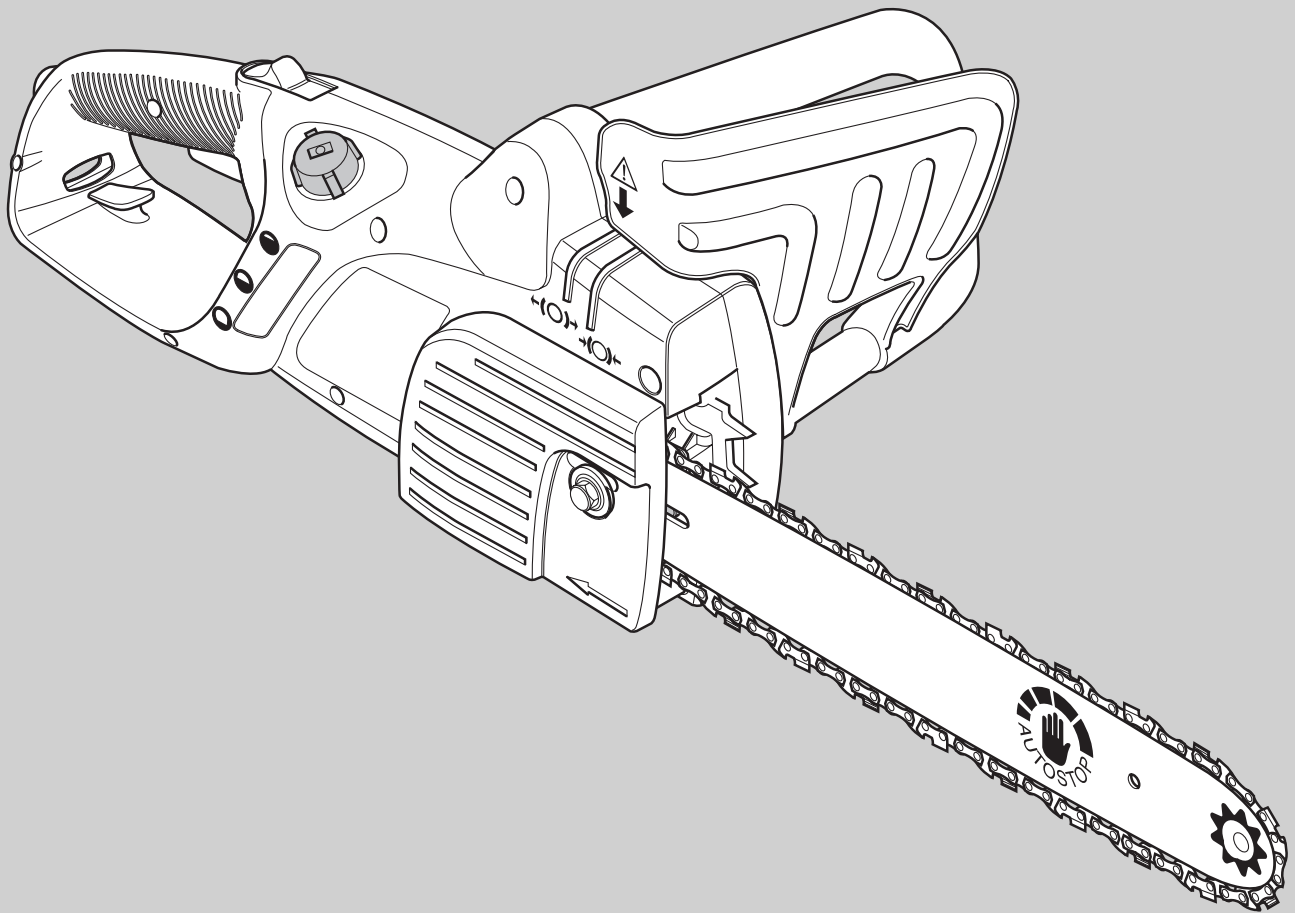
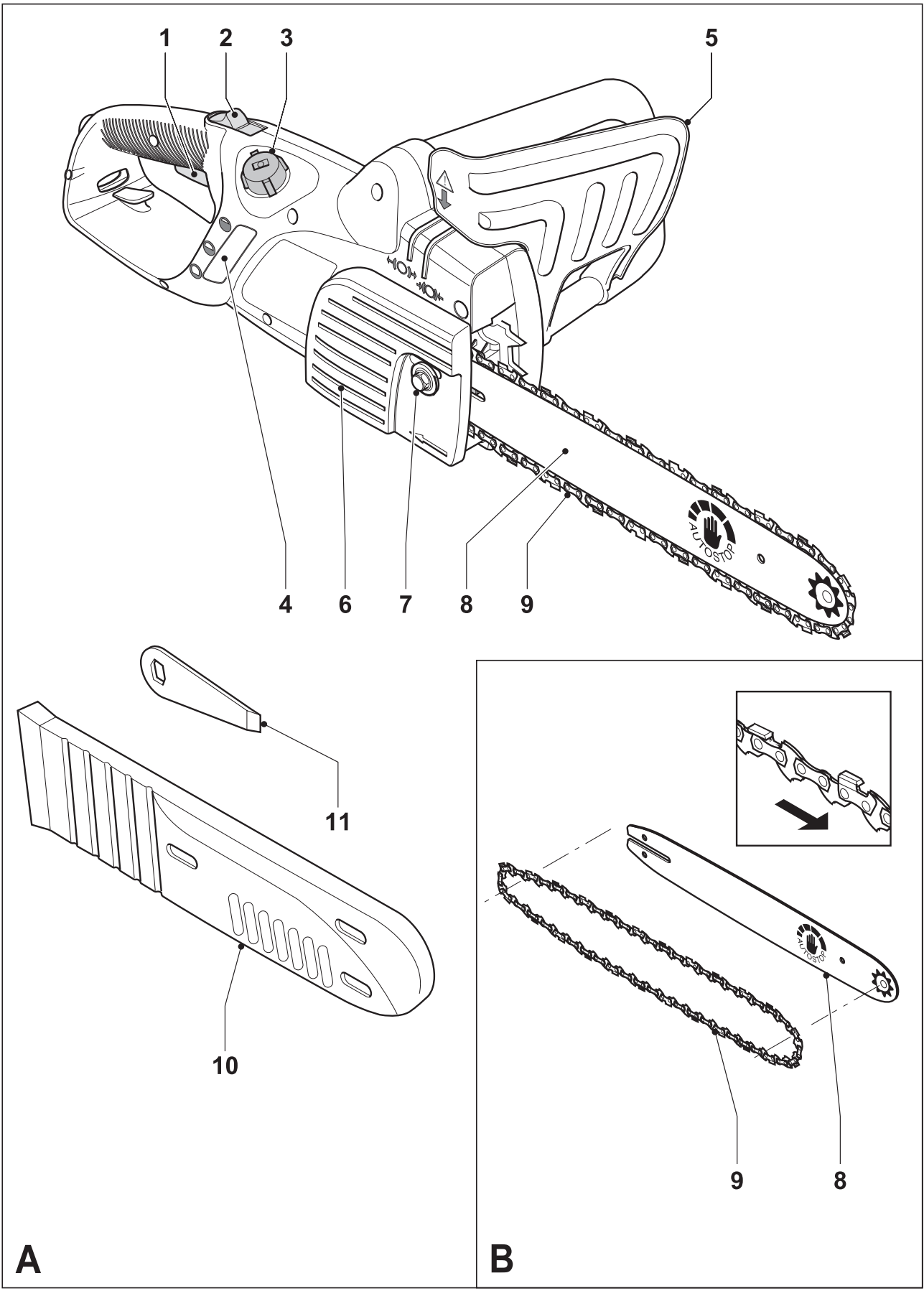


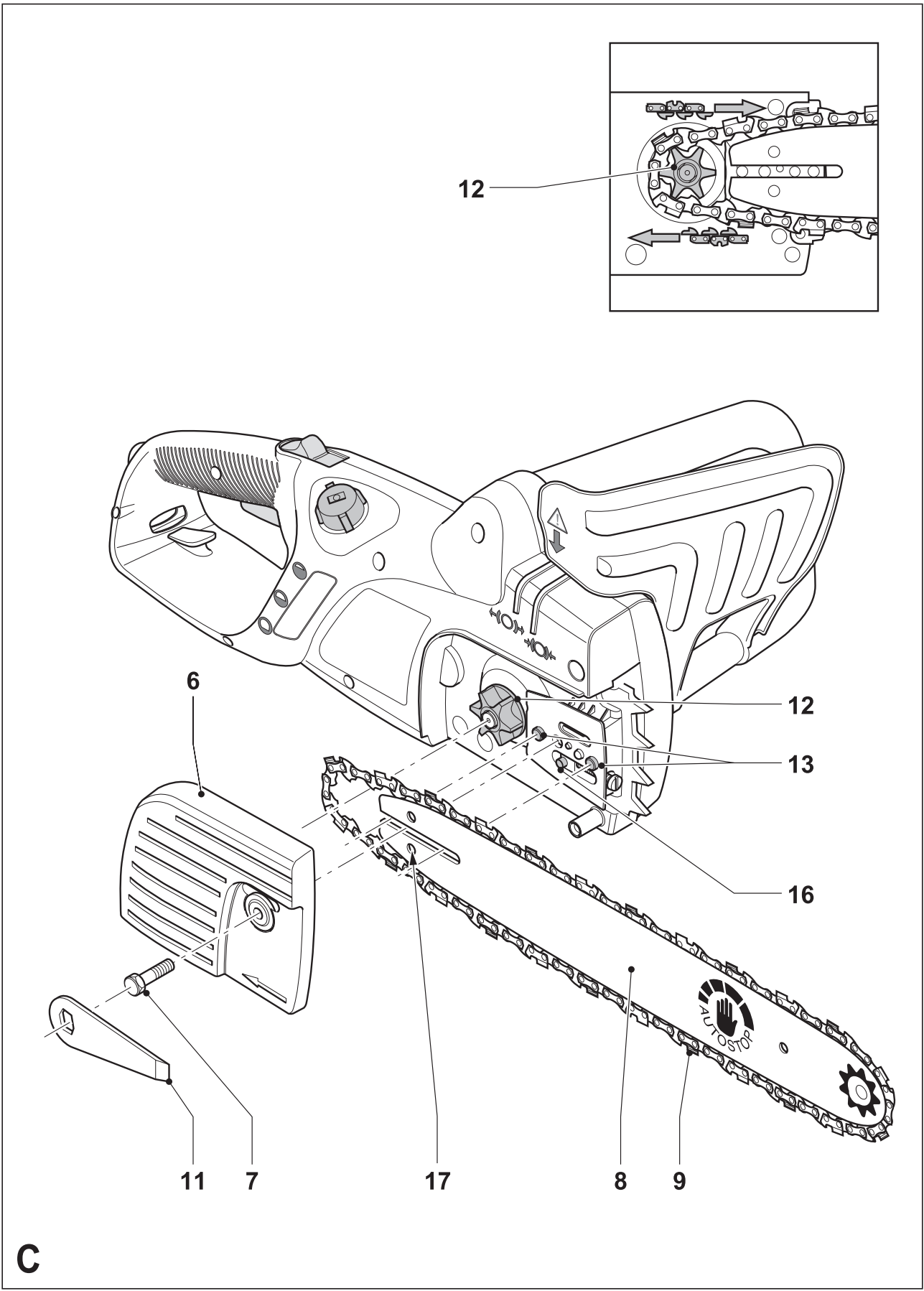


www.blackanddecker.eu

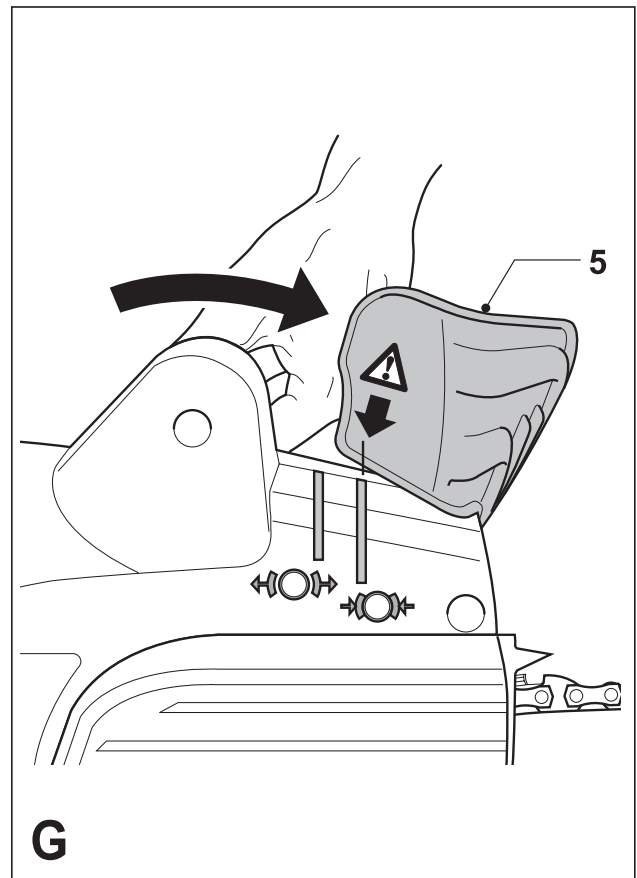
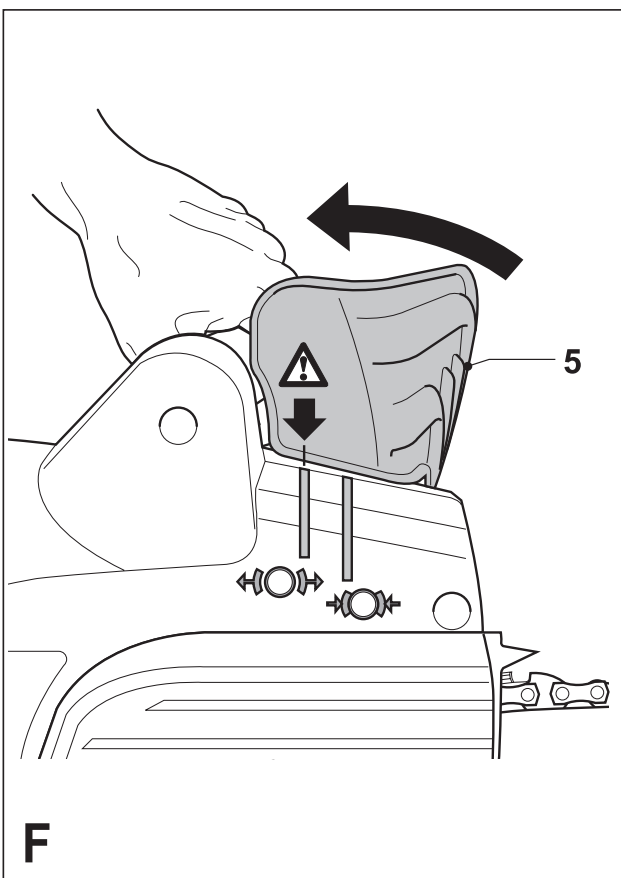
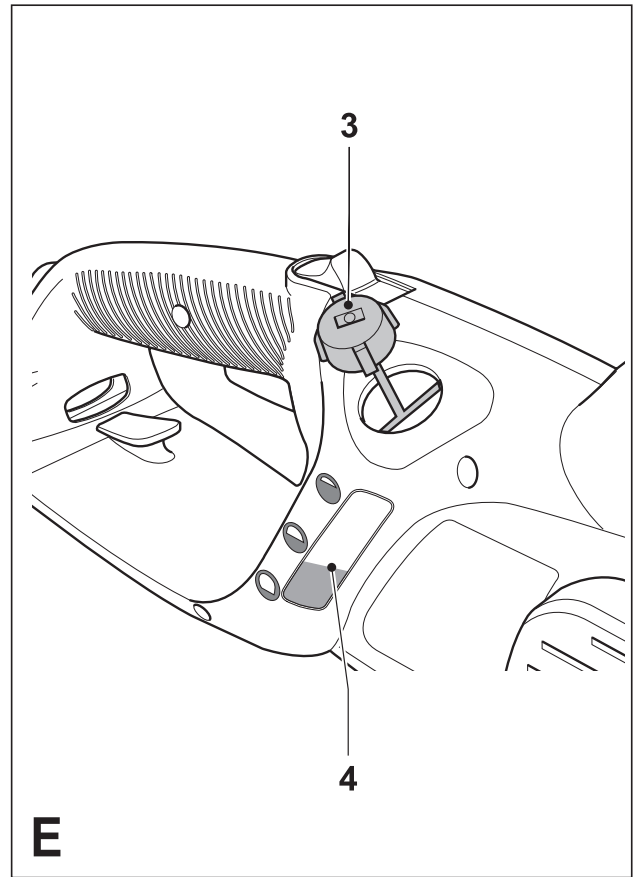
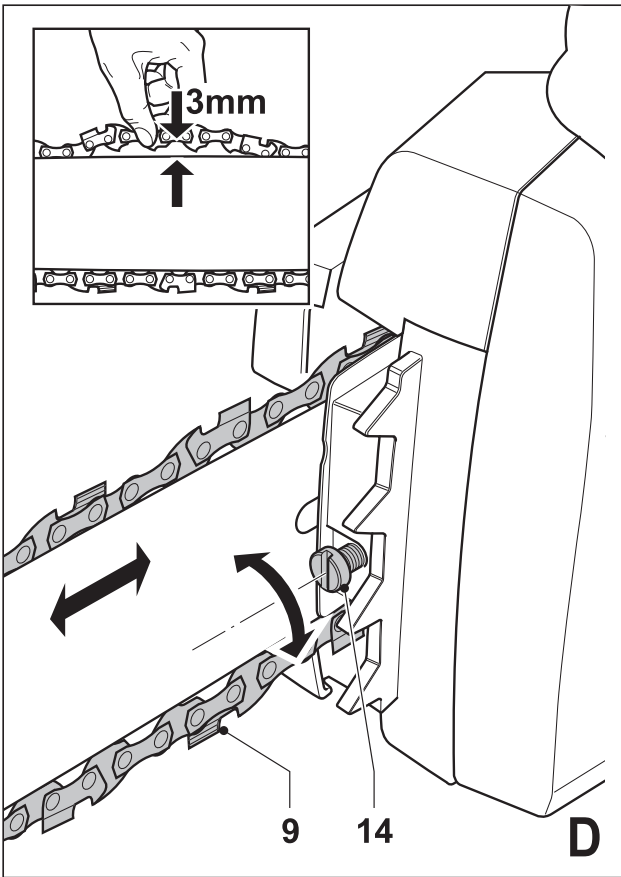


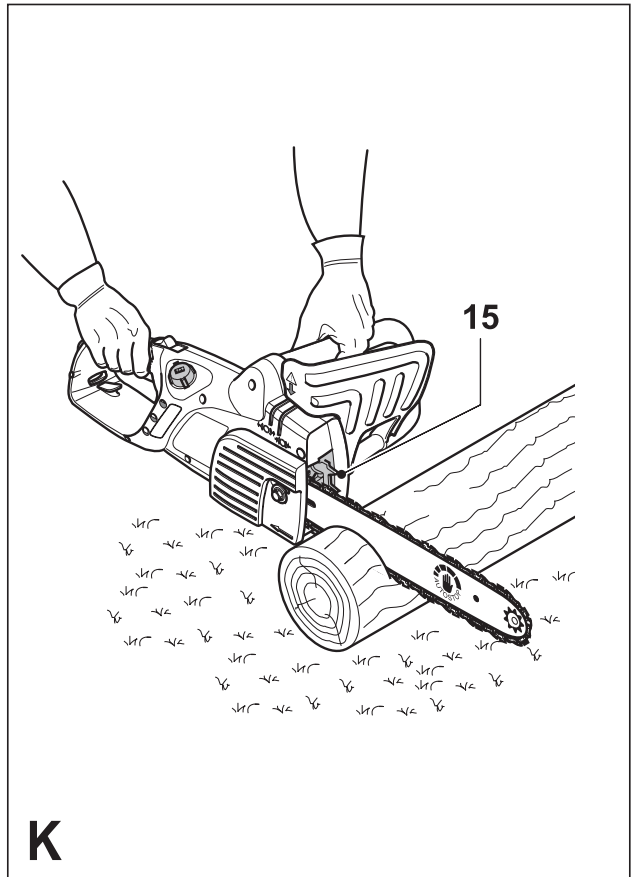
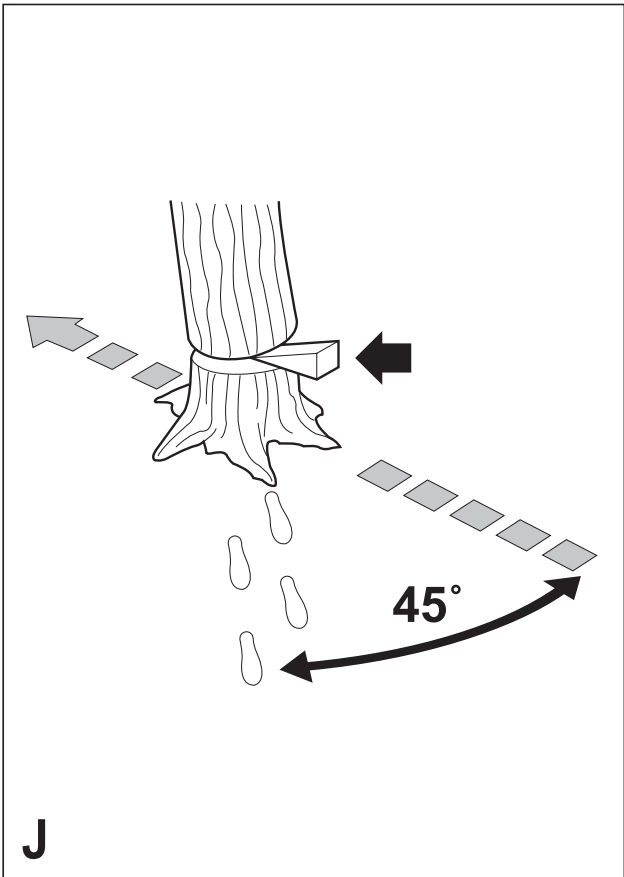
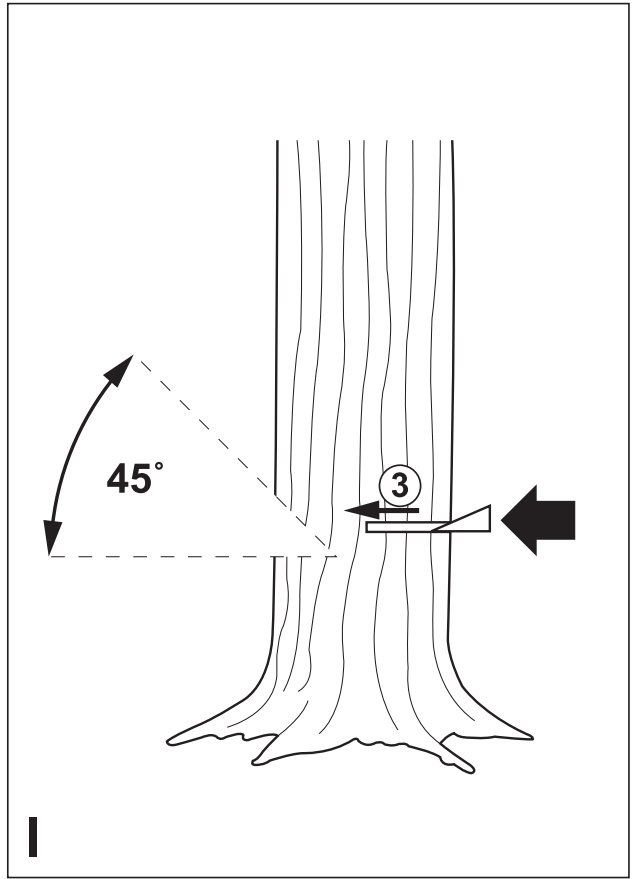
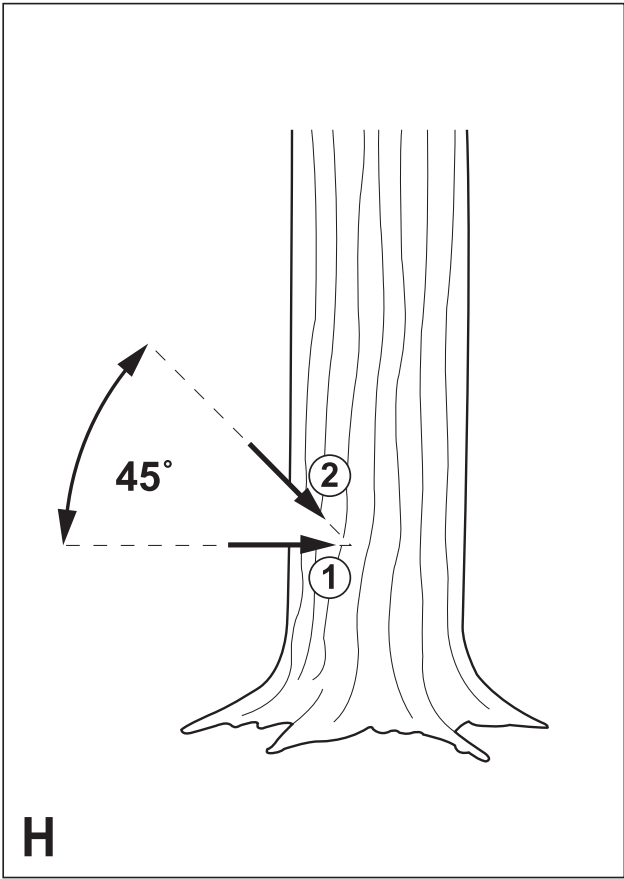
- GK1330**
- GK1430**
- GK1435**
- GK1440**
- GK1630**
- GK1635**
- GK1640**

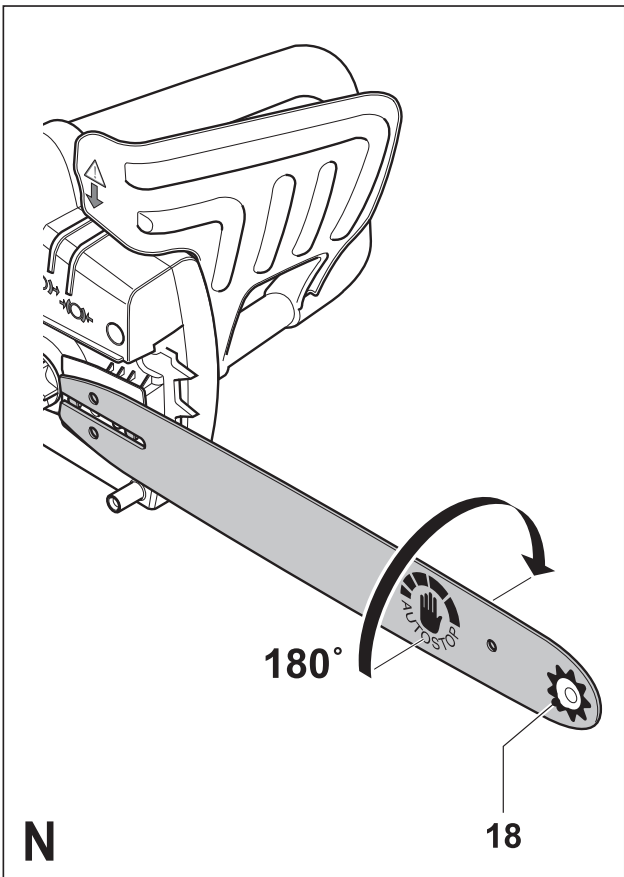
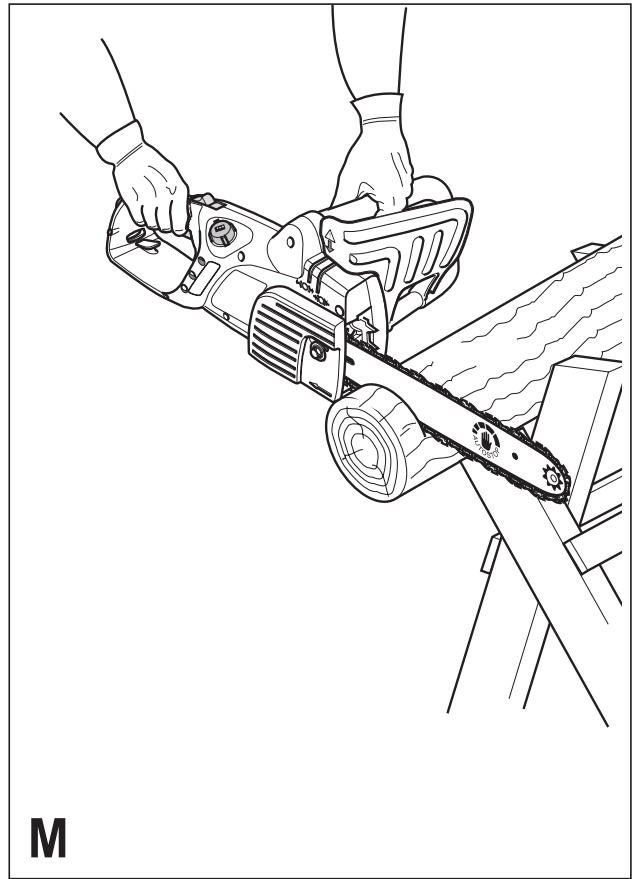
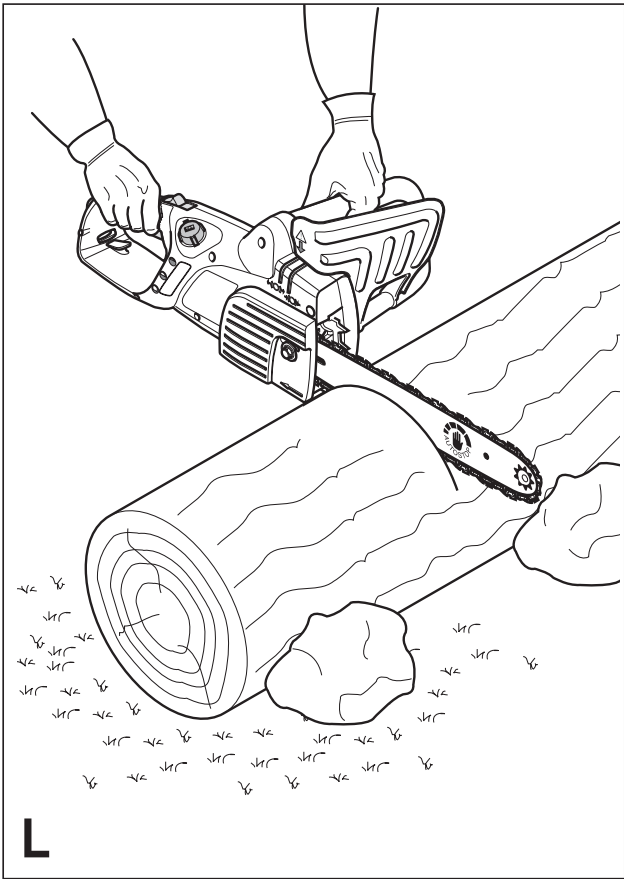




**C**







## Zincirli testerenizi tanıyın



**Uyarı!** Elektrikli aletlerle çalışırken, yangın, elektrik çarpması ve kişisel yaralanma riskini azaltmak için temel güvenlik önlemlerine uyulmalıdır.



Kullanma kılavuzunu, önerilen tüm güvenlik talimatlarına dikkat ederek, zincirli testereyi kullanmadan önce, kullanım sırasında ve kullandıktan sonra, okuyun. Zincirli testerenizi iyi durumda muhafaza edin. Zincirli testerenin çalışması ve kumandalarını, çalışmaya başlamadan öğrenin fakat en önemlisi acil bir durumda aleti nasıl kapatacağınızı bildiğinizden emin olun. İleride başvurmak için kullanma kılavuzu ve diğer basılı malzemeyi saklayın.

## GÜVENLİK TALİMATLARI

- Zincirli testere kullanımını öğrenin. Bu kullanma kılavuzunu dikkatle okuyarak zincirli testere hakkında, özellikle yuvarlak odun kesme konusunda bilgi edinin. Testereyi ilk kez kullananların, kütük kesme konusunda destek üzerinde alıştırma yapmalarını şiddetle tavsiye ederiz.
- Tehlikeli alanlardan sakının. Çalışma alanını temiz ve düzenli tutun. Mümkün olduğunca kesme desteği üzerinde kesim yapılmasını şiddetle tavsiye ederiz.



Islak tahta kesmeyin ve zincirli testereyi yağmur yağarken kullanmayın.

- Zincirli testereyi çalışırken etraftaki kişilerden uzak tutun. Zincirli testere kullanırken çocukları, hayvanları ve yetişkinleri daima çalışma alanından uzak tutun.
- Zincirli testerenize kullanımda değilken bakım uygulayın. Önce, yağda bekletilmesi gereken testere zincirini ve palayı çıkarmadan zincirli testerenizi herhangi bir zaman zarfında saklamayın. Zincirli testerenizin parçalarını kuru, güvenli ve çocukların erişemeyeceği bir yerde saklayın. Saklama öncesinde yağ haznesini süzmenizi öneririz.
- Zincirli testerenizi zorlamayın. Elektrikli alet, belirlendiği kapasite ayarında kullanılacaksa daha iyi ve güvenli çalışacaktır.



Koruyucu elbiseler. Aletle çalışırken, kaymayan güvenlik ayakkabıları, güvenlik başlığı, gözlük, kulaklık, korumalı pantolon ve kalın deri eldiveni kapsayan koruyucu elbiseler giyin.

- Elektrik kablosunu uygun olmayan amaçlarla kullanmayın. Zincirli testereyi kesinlikle kablodan tutarak taşımayın ve fişi hiçbir zaman kablodan tutarak prizden çıkarmayın. Kabloyu sıcaktan, yağdan, keskin kenarlardan uzak tutun. Şebeke kablosunda hasar olup olmadığını sık sık kontrol edin.

- Kesilen parçayı işkence veya mengene ile sabitleyin. Zincirli testereyi her zaman iki elle kullanın.



Çalışma alanını değiştirmeden veya bıçak dahil aletin herhangi bir parçasını ayarlamadan, temizlemeden, incelemeyen, bileylemeden ya da değiştirmeden önce ve hasarlı veya dolaşmış kablolar olduğunda cihazı kapatın ve fişini prizden çekin.

- Anahtarlar. Çalışmadan önce ayarlama anahtarlarının testereden çıkartıldığından emin olun.
- Sadece HO7RN-F 2 x 1mm<sup>2</sup>, tipinde veya daha iyi uzatma kablosu kullanın.
- Her zaman dikkatli olun. Zincirli testerenizi yorgunken kullanmayın.
- Hasar görmüş parçaları kontrol edin. Çalışmaya başlamadan önce herhangi bir muhafaza veya diğer parçadaki hasarın dikkatli bir şekilde incelenmesi ve tasarlandığı işi tam olarak yapabileceğinden emin olunması gerekir. Tüm hareketli kısımların doğru monte edildiğinden, bir birine takılmadığından, hiç bir kısmın kırık veya çatlamış olmadığından, hiçbir güvenlik teçhizatının ve anahtarın zarar görmediğinden emin olun ve diğer hasarların aletin kusursuz işleyişini olumsuz olarak etkilemeyeceğini kontrol edin. Hasarlı herhangi bir muhafaza veya diğer parçanın doğru bir şekilde tamir edilmesi veya yetkili bir servis tarafından değiştirilmesi gerekir. Açma / kapama düğmesi çalışmadığında aleti kullanmayın.



**Uyarı!** Bu aletle, kullanım kılavuzunda belirtilenler dışında herhangi bir aksesuar ya da ataşmanın kullanılması kişisel yaralanma riskine yol açabilir.

- Her türlü kesme uygulamasında, her zaman testereyi iki elle, başparmak ve diğer parmaklar tutma kollarını kavrayacak şekilde sıkıca tutun. Testere durmadan elinizden bırakmayın.
- Sağlam bastığınızdan emin olun ve düşen ağaç ve dallardan sakınmak için nereye çekileceğinizi önceden planlayın.
- Kontrollü düşüş sağlamak ve pala ile testere zincirinin yarıktan kalmasını önlemek için takoz kullanın.
- Zincirli testereyi kullanırken vücudunuzun tüm bölümlerini ve giysilerinizi testereden uzak tutun. Zincirli testereyi çalıştırmadan önce, testere zincirinin hiçbir şeye temas etmediğinden emin olun. Hareket halindeki testere zincirine elle dokunmayın ve durdurmak çalışmayın.
- Zincirli testereyi, fişi şebekeden çekilmiş olarak, pala ve zincir arka tarafta olacak şekilde ve zincir kılıfı takılı olarak, dikkatle taşıyın.
- Zincirli testereyi temiz tutun. Kir, yağ ve talaşın testere üzerinde birikmemesine dikkat edin. Havalandırma deliklerinin tıkanmamasına özellikle dikkat edin. Zincirli testereyi kuru bir bezle silin ve aşındırıcı veya çözücü bazlı temizleyiciler kullanmayın.



- Testere zincirinin bakımı. Testere zincirini keskin ve palaya tam olarak oturmuş şekilde tutun. Testere zincirinin ve palanın temiz ve iyi yağlandığından emin olun.



Geri tepmeden sakının. Geri tepme, testere zincir ucunun beklenmedik bir şekilde herhangi bir nesne ile temas etmesinden kaynaklanan palanın yukarı ve geriye hareketidir. Motor çalışırken testereyi iki elle sıkıca tutun. Başparmak ve diğer parmaklar tutma kollarını kavrayacak şekilde sıkıca tutun ve kestiğiniz malzemeyi dikkatle takip edin.

#### Olası geri tepme nedenleri şunlardır:

- Testere zinciri hareket halindeyken, dalların veya diğer nesnelerin kazayla bir testere dişine çarpması.
- Ahşap yanında bulunan veya ahşaba gömülü durumdaki metal, çimento veya başka bir sert malzemeye çarpma.
- Kör veya gevşek zincir.
- Omuz hizası üzerinde kesim yapmak.
- Kesim sırasında zincirli testere tutarken veya yönlendirirken dikkatli olunmaması.
- Kesim için yüksek yerlere uzanmak. Daima sağlam ve dengeli basın, kesim için yükseğe uzanmayın.
- Önceki yarığa sokmaya çalışmayın. Bu geri tepmeye yol açabilir. Her zaman kesim için yeni bir yarık açın.
- Zincirli testerenizi ağaç veya merdiven üzerinde ya da sabit olmayan zeminlerde kullanmaya kalkışmamanızı öneririz. Bunu yapmaya karar verirsiniz, bu pozisyonların son derece tehlikeli olduğunu bilerek davranın.
- Gergin bir dalı keserken, gerilim boşaldığında dalın size çarpmamasını sağlamak için geri yaylanmaya karşı dikkatli olun.
- Şu malzemelerde ve durumlarda kesmeyin:
  - Hazır kereste.
  - Toprağın içinde.
  - Tel çitler, çiviler vb.
  - Küçük çalılar ve ağaçlar; çünkü ince malzemeler testere zincirine yakalanıp size çarpabilir veya dengenizi bozabilirler.
- Zincirli testereyi omuz hizası üzerinde kullanmayın
- Bir kaza durumunda yakında (fakat güvenli bir mesafede) birilerinin olmasına dikkat edin.
- Herhangi bir nedenle testere zincirine dokunmanız gerekirse, önce zincirli testere kablosunu fişten çekin
- Ürünün çıkardığı ses 85 dB(A) üzerine çıkabilir. Bu nedenle kulaklarınızı korumak için gereken önlemleri almanızı öneririz.

#### Alet üzerindeki uyarı sembolleri



Bu kılavuzu dikkatlice okuyun.



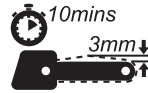
Testerenizi ıslak yerlerde kullanmayın veya yağmura maruz bırakmayın.



Her zaman kulak ve göz koruması kullanın.



Hasarlı bir kabloyu incelemeyen önce daima fişi prizden çekin. Kablo hasarlıysa zincirli testereyi kullanmamaya dikkat edin.



İşletim güvenliğini sürdürmek için her 10 dakikalık kullanımdan sonra zincir gerilimini bu kılavuzda belirtildiği şekilde kontrol edin ve gerektiğinde 3 mm açıklığa geri ayarlayın.

#### Çift yalıtım



Zincirli testereniz çift yalıtımlıdır. Tüm dışta kalan metal yüzeyler, elektriksel ve mekanik parçaların arasına ek bir yalıtım katmanı yerleştirilerek, elektriksel olarak şebeke gücünden yalıtılmıştır. Çift yalıtım yüksek bir elektrik güvenliği sağlar ve aletin topraklanmasına gerek yoktur.

#### Elektrik güvenliği

- Alet üzerinde belirtilen değerle şebeke voltajının uygunluğunu kontrol edin.

#### Teknik özellikleri

Pala uzunluğu		30 cm	35 cm	40 cm
Voltaj	(V)	230	230	230
Giriş gücü	(W)	1300/ 1400/ 1600	1400/ 1600	1400/ 1600
Maks. kesme uzunluğu	(sm)	30	35	40
Zincir hızı	(yüksüz m/san)	8	8	8
Ağırlık	(kg)	3.7	3.8	3.9
Yağ kapasitesi	(ml)	180	180	180
Güvenlik sınıfı		II	II	II

#### Genel (Şekil A)

1. Açma/kapama düğmesi
2. Güvenlik tetiği
3. Yağ kabı
4. Yağ seviyesi göstergesi
5. Ön muhafaza/zincir freni
6. Zincir kapağı
7. Zincir kapağının civatası
8. Pala



9. Zincir
10. Zincir kılıfı
11. Anahtar

## Montaj



**Uyarı!** Montajdan önce aletin kapalı ve fişinin çekilmiş olduğundan emin olun.

### Zincirin yağlanması (Şekil A)

- Yeni bir zincir kullandığınız her sefer bunu yapmanız gerekir. Yeni zinciri plastik torbasından çıkarın ve kullanmadan en az bir saat önce yağa yatırın. Black & Decker zincir yağı kullanın (kat. no. A6027).
- Zincirli testerenin kullanım ömrü süresince yalnızca bir marka yağ kullanmanızı öneririz çünkü farklı yağların karışması yağın bozulmasına ve testere zincirinin ömrünün kısalmasına yol açabilir.
- Asla atık yağ, kalın yağ veya çok ince dikiş makinesi yağı kullanmayın. Bunlar zincirli testereye zarar verebilir.

### Pala ve zincirin takılması (Şekiller B, C ve D)



Koruyucu eldiven giyin.

- Zincirli testereyi sabit bir zemine yerleştirin.
- Zincir kapağının civatasını (7) gevşetip çıkarın (Şekil C).
- Zincir kapağını (6) çıkarın.
- Zinciri (9), palanın üst kısmında bulunan testere zinciri dişlerinin öne bakmasını sağlayarak, palayı (8) üzerinden geçirin (Şekil B).
- Zinciri palanın etrafına sarın ve palanın arka ucunun bir yanına döngü oluşturacak şekilde çekin.
- Zinciri ve palayı zincirli testere üzerine yerleştirin. Zinciri zincir dişlisi sürücüsünün (12) etrafına geçirin. Palayı millerin (13) üzerine yerleştirin. Sürgülü somun kancasının (14) germe deliğine (15) konumlu olduğundan emin olun.
- Zincir kapağı (6) testere üzerine yerleştirin.
- Zincir kapağının civatasını takın (7) ve parmak girebilecek kadar gerin.
- Vidayı (14) (Şekil D) zincir sıkılana dek saat yönünde çevirin. Zincirin palasının etrafına oturduğundan emin olun. Aşırı sıkmayın.
- Zincir kapağı civatasını verilen anahtar ile sıkın.

### Zincir geriliminin kontrol edilmesi ve ayarlanması (Şekil D)

Kullanmadan önce ve her 10 dakikalık kullanım sonrasında zincirin gerilimini kontrol etmeniz gereklidir.

- Resimde gösterilen şekilde zinciri hafifçe çekin. Eğer zincir 3 mm.den çekilip bırakılınca palaya

çarparak oturuyorsa gerilim doğrudur. Pala ve zincir arasında alt tarafta hiçbir „sarkma“ olmamalıdır.

**Not:** Zinciri aşırı sıkmayın, bu aşırı yıpranmaya neden olur ve pala ile zincirin kullanım ömrünü kısaltır.

**Not:** Zincir yeni ise, yeni bir zincir hafifçe gerileceğinden ilk kullanımda 2 saat boyunca gerilimi sıkça kontrol edin (şebeke akımından çıkardıktan sonra).

Gerilimi ayarlamak arttırmak için:

- Vidayı (14) saat yönünde çevirin.

## KULLANIMI



**Uyarı!** Aletin kendi gücünde çalışmasını sağlayın, aşırı yüklenmeyin.

### Yağ haznesinin doldurulması (Şekil E)

- Yağ kapağını (3) çıkarın ve hazneyi gereken zincir yağı ile doldurun. Yağ seviyesini yağ seviyesi göstergesinde (4) görebilirsiniz. Yağ kapağını tekrar takın.
- Yağ seviyesi göstergesini periyodik olarak kapatıp kontrol edin; bir çeyrektekenden daha azı doluysa, zincirli testerenizi prizden çekin ve doğru ölçüde yağla doldurun.

### Otomatik zincir freni (Şekiller F ve G)

Bu alet, arka tetiği bıraktığınızda veya geri tepme meydana geldiğinde zinciri 150 milisaniye içinde durduran bir otomatik zincir frenine sahiptir. Zincir freni aksamı her kullanım öncesinde test edilmelidir.

#### Zincir freninin ayarlanması

- Aletin şebeke akımından çıkarıldığından emin olun.
- Ön muhafazayı (5) işaretli „ayar“ konumuna geri çekin (O).

Alet artık kullanıma hazırdır.

#### Geri tepme önleyici zincir freninin çalışması

Geri tepme meydana gelmesi halinde, sol eliniz ön muhafazayla onu arkaya iterek temas eder ve 150 milisaniye içinde aleti durdurur.

#### Atalet etkinleştirilmiş zincir freninin çalışması

Zincir freni ön el muhafazası kullanıcının elinin tersiyle manüel olarak veya kendi ağırlığı ile ileri doğru itildiğinde etkinleşir. Atalet freninin avantajı, örneğin zincirli testere düşer konumdayken olduğu gibi, kullanıcının eli ön muhafazaya temas etmese de, zincirin bir metale çarpması gibi sert bir geri tepme ile devreye girmesidir.

#### Geri tepme önleyici zincir freninin test edilmesi

- Aleti düz bir zeminde her iki elinizle düzgün şekilde kavrayın, zincirinin yerden uzak olduğundan emin olun ve aleti açın (bkz. „Zincirli testerenin çalıştırılması“).
- Sol elinizi, elinizin arkası ön muhafazaya temas ederek onu arkaya itecek şekilde ön kolun etra-

fında çevirin (Şekil G). Zincir bir saniyeden daha az sürede duracaktır.

Zincir freni çalıştırıldıktan sonra sıfırlanması:

- „Zincir freninin ayarlanması“ için talimatları izleyin.

#### **Notlar:**

- Ön muhafaza konumuna ayarlı olmaması halinde aleti açmak mümkün olmayacaktır.
- Motorun tamamen durduğunu duymadan aleti yeniden başlatmaktan kaçının.
- Zincir hemen durmazsa, bu, gerilmesi gerektiğini gösterir (bkz. „Pala ile zincirin takılması“).

#### **Aletin açılması (Şekil A)**

- Zincirli testereyi iki elinizle düzgün şekilde kavrayın. Güvenlik tetiğini (2) ileri itin ve sonra çalıştırmak için açma/kapama düğmesine (1) basın.
- Motor çalışınca, başparmağınızı güvenlik tetiğinden (2) kaldırın ve kolu düzgün şekilde kavrayın.

Aleti zorlamayın - çalışması için serbest bırakın. Tasarlandığı hızda görevini daha iyi ve daha güvenli bir şekilde yerine getirecektir. Aşırı güç uygulanması zincirin gerilmesine yol açar.

Testere zinciri veya pala sıkışırsa:

- Aleti kapatın.
- Aleti güç kaynağından çıkarın.
- Palanın gerginliğini azaltarak yarığı takozlarla açın. Zincirli testereyi burkarak açmaya çalışmayın. Yeni bir kesim işlemine başlayın.

#### **Devirme (Şekiller H - J)**

- Düşen ağaçlardan veya dallardan nasıl güvenli bir şekilde kaçabileceğinizi önceden planlayın.
- Ağacın çapının üçte birini kesin (şekil H). Daha sonra yukardan aşağıya 45° açıyla kesin. Bu şekilde testerenin sıkışmasını önlersiniz.
- Diğer taraftan tek bir düşme kesimi için ama yarığı tam kesmeden durun (şekil I).
- Açmak ve ağacı devirmek için, düşme kesimi içine takoz veya takozlar sürün (Şekil J).

#### **Kütük kesme (Şekiller K-M)**

Nasıl keseceğiniz kütüğün nasıl desteklendiğine bağlıdır. Mümkünse bir testere tezgahı kullanın. Yeni bir kesime daima çalışan bir zinciri ve milli tampon (15) ahşaba temas ederken başlayın (Şekil K). Kesimi tamamlamak için milli tamponu ahşaba karşı döndürerek oynatın.

#### **Tüm uzunluğu boyunca destekleniyorsa:**

- Aşağı doğru bir kesim yapın, ama yere teması önleyin çünkü testere zinciri hemen körelir.

#### **Her iki uçtan destekleniyorsa:**

- Önce, parçalanmayı önlemek için üçte birini aşağı kesin, sonra ilk kesimi karşılayacak şekilde tekrar kesin,

#### **Bir uçtan destekleniyorsa:**

- Önce, parçalanmayı önlemek için üçte birini yukarı kesin, sonra parçalanmayı önleyecek şekilde aşağı doğru kesin,

#### **Eğim üzerindeyse (Şekil L):**

- Daima yokuş yukarı durun.

#### **Bir testere tezgahı kullanılıyorsa (Şekil M):**

Mümkünse kesinlikle kullanılması önerilir.

- Kütüğü sabitleyin. Daima testere tezgahının kolları dışından kesin.

#### **BAKIM (Şekil N)**

Düzenli bakım uzun ve etkili alet ömrü sağlar. Aşağıdaki kontrolleri düzenli olarak yapmanız önerilir.

#### **Yağ seviyesi**

Hazne içindeki yağın bir çeyreğin altına düşmemesi gerekir.

#### **Testere zinciri ve pala**

- Her birkaç saatlik kullanım sonrasında, pala ile zincirini çıkarın ve temizleyin.
- Yeniden kurarken, pala 180° döndürülmeli ve zincir dişlisi burnu zincir dişlisi yağlama deliğinden yağlanmalıdır (18). Bu sayede pala raylarının çevresinde daha iyi dağılım sağlar.

## ARIZA GIDERME

Alet doğru çalışmıyor ise, aşağıdakileri kontrol edin.

Arıza	Olası nedeni	Ne yapmalı
Alet çalışmıyor.	Yanmış sigorta. Bozulmuş artık akım cihazı (RCD). Alet fişi prize takılmamış.	Sigortayı değiştirin RCDyi kontrol edin. Fişi prize takın.
Alet çalışmıyor, güvenlik tetiği çalışmıyor	Geri tepme önleme muhafazası fren konumunda	Muhafazayı geri kaydırın.
Tetik bırakıldığında zincir hemen durmuyor.	Zincir gergin değil.	Zincir gerginliğini kontrol edin.
Pala veya zincir sıcak veya duman çıkartıyor.	Yağ haznesi boş. Zincir çok gergin. Palayı yağlamak gerekiyor.	Yağ seviyesini kontrol edin. Zincir gerginliğini kontrol edin.

### Testere zincirinin keskinleştirilmesi

Aletten mümkün olan en yüksek performansı almak istiyorsanız, testere zincirinin dişlerini keskin tutmanız önemlidir. Bu işlem için gerekli talimatlar zincir eđesi ambalajı üzerinde bulunmaktadır. Bu amaçla kullanım için Black & Decker testere zinciri keskinleştirme kiti almanızı öneririz (Black & Decker servis acentelerinden ve belirtilen satıcılardan temin edilebilir).

### Yıpranmış testere zincirlerinin değiştirilmesi

Yedek testere zincirleri satış noktalarından veya Black & Decker servis acentelerinden temin edilebilir. Daima orijinal yedek parça kullanın.

### Testere zincirinin keskinliği

Testere zincir dişleri yere veya çiviye temas etmeleri halinde körleşir.

### Testere zincirinin gerilimi

Testere zinciri gerilimini düzenli olarak kontrol edin.

### Zincirli testerenizin onarımına ihtiyaç duyması durumunda yapılacaklar

Zincirli testereniz ilgili güvenlik gerekliliklerine uygundur. Onarımlar yalnızca yetkili bir kişi tarafından orijinal yedek parçalar kullanılarak gerçekleştirilmelidir aksi takdirde kullanıcı için son derece tehlikeli sonuçlar ortaya çıkabilir. Bu kullanım kılavuzunu güvenli bir yerde tutmanızı öneririz.

## AKSESUARLAR

Kat. No	Açıklama
A6154	zincir 300 mm / 12"
A6155	zincir 350 mm / 14"
A6156	zincir 400 mm / 16"
A6039	Keskinleştirme kiti
A6027	0.5 l zincir yağı

## ÇEVRENİN KORUNMASI



Ayrı olarak atın. Bu ürün, normal evsel atıklarla birlikte atılmamalıdır.

Black & Decker ürününüzün değiştirilmesi gerektiğini düşündüğünüzde veya artık kullanılamaz durumda olması halinde onu, evsel atıklarla birlikte atmayın. Bu ürünü, ayrı olarak toplanacak şekilde atın.



Kullanılmış ürünlerin ve ambalajların ayrı olarak toplanması bu maddelerin geri dönüşüme sokularak yeniden kullanılmasına olanak tanır. Geri dönüşümlü maddelerin tekrar kullanılması çevre kirliliğinin önlenmesine yardımcı olur ve ham madde ihtiyacını azaltır.

Yerel yönetmelikler, elektrikli ürünlerin evlerden toplanıp belediye atık tesislerine aktarılması veya yeni bir ürün satın alırken perakende satıcı tarafından toplanması yönünde hükümler içerebilir.

Black & Decker, hizmet ömrünün sonuna ulaşan Black & Decker ürünlerinin toplanması ve geri dönüşüme sokulması için bir imkan sunmaktadır. Bu hizmetin avantajlarından faydalanmak için lütfen ürününüzü bizim adımıza teslim alacak herhangi bir yetkili servise iade edin.

Bu kılavuzda belirtilen listeden size en yakın yetkili tamir servisinin yerini öğrenebilirsiniz. Ya da, Internet'ten Black & Decker yetkili tamir servislerinin listesini ve satış sonrası hizmet veren yetkililerin tam detaylarını öğrenebilirsiniz. Bu site:

[www.2helpU.com](http://www.2helpU.com)

## GARANTI

Black & Decker, ürünün kalitesinden emindir ve bu yüzden kanunlarda belirtilen taleplerin üstünde bir garanti verir. Ayrıca bu garanti hiçbir şekilde garanti ile ilgili kanuni haklarınızı ihlal etmez ve haklarınızı hiç bir şekilde kısıtlamaz. Tüm AB ve Avrupa Serbest Ticaret Bölgesi EFTA'nın üye ülkelerinde geçerlidir.

Eğer bir Black & Decker ürünü, satın alma tarihinden itibaren 24 ay içinde hatalı malzeme ve işçilik nedeniyle bozulursa, müşteriye mümkün olabilecek en az sorunu yaşatarak Black & Decker hatalı kısımları değiştirmeyi, tamir etmeyi veya hasarlı aletleri değiştirmeyi kabul eder; ancak bu belirtilenler şu durumlar dışında geçerlidir:

- Ürün ticari veya profesyonel amaçlarla kullanılmışsa veya kiraya verilmişse;
- Ürün yanlış veya amaç dışı kullanılmışsa;
- Ürün yabancı nesnelere, maddelere veya kaza sırasında zarar görmüşse;
- Yetkili tamir servisleri veya Black & Decker servis ekibinden başkası tarafından tamir edilmeye çalışılmışsa.

Garanti talebinde bulunmak için, satıcıya veya yetkili tamir servisine satın aldığınıza dair ispat sunmalısınız. Fatura ve garanti kartı gerekmektedir. Bu kullanım kılavuzunda belirtilen listeden size en yakın yetkili servis adresini öğrenebilirsiniz. Ya da, İnternet'ten Black & Decker yetkili tamir servislerinin listesini ve satış sonrası hizmet veren yetkililerin tam detaylarını öğrenebilirsiniz. Bu site: [www.2helpU.com](http://www.2helpU.com)

Sanayi ve Ticaret Bakanlığı tebliğince kullanım ömrü 10 yıldır.

### Türkiye Distribütörü

KALE HIRDAVAT VE MAKİNA A.Ş.  
Defterdar Mah. Savaklar Cad. No. 15  
34050 Edirnekapı Eyüp İstanbul

## AT uygunluk beyanatı



**GK1330/GK1430/GK1435/GK1440/GK1630/1635/  
GK1640**

Black & Decker, bu ürünlerin aşağıda belirtilen yönergelere uygun olduğunu teyit eder: 98/37/EC, 89/336/EEC, 73/23/EEC, EN 50144, EN 55014 2000/14/EC, Zincirli testere ≤ 1600 W, Ek V

2000/14/EC'ye göre ölçülen ses basıncı düzeyi:

L <sub>PA</sub> (ses basıncı)	88 dB(A)
L <sub>WA</sub> (akustik güç)	101 dB(A)
L <sub>WA</sub> (garantili)	103 dB(A)



Ses basıncının 85 dB(A)'yı aştığı hallerde her zaman kulaklık takın.

EN 50144'e göre el/kol ağırlıklı titreşim değeri: 3,5 m/s<sup>2</sup>

### TÜV Rheinland

**Cert. No.**

BM981084801

Kevin Hewitt  
Tüketici İhtiyaçları  
Mühendisliği Müdürü  
Spennymoor,  
County Durham, DL16 6JG,  
İngiltere

No.	İl	Servis Adı	Adres	Telefon
1	Adana	<b>Emin Elektrik</b>	Kızılay Cad. 6. Sok. No. 9/D	0322 351 80 46
2	Adana	<b>Pay Elektrik</b>	Kızılay Cad. M. Görgün Pasajı No. 30	0322 351 12 95
3	Afyon	<b>Emekmiş Bobinaj</b>	Menderes Cad. No. 2 Dumlupınar Mah. Karahisar	0272 212 11 32
4	Amasya	<b>Teknik Bobinaj</b>	Beyazıt Paşa Mah. Mehmet Vorinli Cad. No. 20/B	0358 218 26 82
5	Ankara	<b>Orhan Bobinaj</b>	Yalıncı Sok. No. 17 Siteler	0312 350 95 29
6	Ankara	<b>Yiğit Bobinaj</b>	668. Sok. Eminel Yapı Koop. No. 8 İvedik Ostim	0312 395 05 37
7	Antalya	<b>E.B.A. Elektrik</b>	Sanayi Sitesi 682. Sok. No. 38	0242 345 36 22
8	Antalya / Alanya	<b>Abaloğlu Bobinaj</b>	Sanayi Sitesi Yeni Yol Girişi No. 8	0242 512 02 16
9	Aydın	<b>Tacıroğlu Bobinaj</b>	2. Sanayi Sitesi 3. Sok. No. 55	0256 219 43 30
10	Aydın / Kuşadası	<b>Özgür Bobinaj</b>	Kuşadası San. Sitesi J Blok No. 13	0256 622 13 73
11	Balıkesir	<b>Tezger Bobinaj</b>	Küçük San. Bölgesi Dökmeciler Sok. No. 15	0266 241 63 85
12	Balıkesir / Bandırma	<b>Küre Bobinaj</b>	Atatürk Cad. No. 104 Bandırma	0266 718 46 79
13	Bursa	<b>Vokart Ltd.</b>	Gazcılar Cad. Erikli Bahçe Sok.6/B	0224 254 48 75
14	Çanakkale	<b>Kısacık Bobinaj</b>	Namık Kemal Mah. Kaynak Sok. No. 41	0286 217 96 71
15	Çorum	<b>Emek Bobinaj</b>	Küçük Sanayi Sitesi 23. Cad. No. 5/C Cami yanı	0364 234 68 84
16	Denizli	<b>Örsler Bobinaj</b>	Bakırlı Mah. 171. Sok. Sedef Çarşısı No. 9/10	0258 261 42 74
17	Diyarbakır	<b>Çetsan Elek. Ltd.</b>	İnönü Cad. Ziya Gökalp Sok. No. 45	0412 237 29 04
18	Edirne	<b>Efe Bobinaj</b>	Sanayi Sitesi 22. Blok No. 5	0284 225 35 73
19	Erzincan	<b>Ümit Elektrik Makine</b>	Sanayi Çarşısı 767. Sok.	0446 224 08 01
20	Eskişehir	<b>Meriç Bobinaj Ltd</b>	Akçağlan Mah. Meriç Sok. No. 4/A	0222 230 94 44
21	Gaziantep	<b>Karashahin Bobinaj</b>	Şenyurt Cad. No. 35 Şahinbey	0342 231 17 33
22	İçel / Mersin	<b>Şekerler El. Bob.</b>	Nusratiye Mah. 5005. Sok. No. 20/A	0324 336 70 98
23	İçel / Mersin	<b>Üniversal Bobinaj</b>	Nusratiye Mah. Çiftçiler Cad. 68. Sok. No. 19	0324 233 44 29
24	İstanbul / Asya	<b>AKEL El. Servis Hiz.</b>	Yukarı Dudullu Nato Yolu Cad. No. 109B Ümraniye	0216 540 53 54
25	İstanbul / Avrupa	<b>Birlik Elektromekanik</b>	Perpa B Blok Mavi Avlu Kat 4 No. 318 Okmeydanı	0212 222 94 18
26	İstanbul / Avrupa	<b>Fırat Dış Ticaret</b>	Tersane Cad. Kut Han No. 38 K. 3 D. 307-308 Karaköy	0212 252 93 43
27	İstanbul / Avrupa	<b>Kardeşler Bob. Ltd.</b>	Çağlayan Mah. Sinanpaşa Cad. No. 5 Çağlayan	0212 224 97 54
28	İstanbul / Avrupa	<b>Mert Elektrik Ltd.</b>	İkitelli Org. Sanayi Demirciler Sitesi D2 Blok No. 280	0212 549 65 78
29	İstanbul / Avrupa	<b>Orijinal El. Güneşli</b>	Bağlar Mah. Mimar Sinan Cad. Güllü Sok. No. 3 Güneşli	0212 515 67 71
30	İstanbul / Asya	<b>Tarık Bobinaj</b>	Bağdat Cad. Adalı Sok. No. 101/10 Maltepe	0216 370 21 11
31	İstanbul / Avrupa	<b>Tekniker Bobinaj</b>	Birlik San. Sit. 7. Cad. No. 2 Beylikdüzü	0212 875 19 31
32	İzmir	<b>Birlik Bobinaj</b>	1203/4. Sok. No. 7N Gıda Çarşısı Yenişehir	0232 458 39 42
33	İzmir	<b>Boro Cıvata</b>	1203/2. Sok. B21 Yenişehir	0232 469 80 70
34	İzmir	<b>Doruk Hırdavat</b>	1426. Sok. Hurdacılar Sitesi Doğanlar Bornova	0232 478 14 12
35	Kayseri	<b>Akın Elektrik</b>	Eski Sanayi Bölgesi 5. Cad. No. 8	0352 336 41 23
36	Kocaeli / Gebze	<b>Gülsoy Elektrik</b>	Menzilhanne Cad. 1111. Sok. No. 7	0262 646 92 49
37	Kocaeli / İzmit	<b>Efe Elektrik Bobinaj</b>	Körfez Küçük San. Sit. 12. Blok No. 13	0262 335 18 94
38	Konya	<b>Murat Bobinaj</b>	Karatay San. Çiçekli Sok. No 83	0332 235 64 63
39	Kütahya	<b>Doğan Bobinaj</b>	Yeni Sanayi Sitesi 19. Sok. No. 28/1	0274 231 22 00
40	Malatya	<b>Özer Bobinaj</b>	Yeni Sanayi Sitesi 2. Cad. No. 95	0422 336 39 53
41	Muğla / Bodrum	<b>Ak-Soy Bobinaj</b>	Türkkuyusu Mah. Etem Demiröz Sok. San. Sit. No.12	0252 316 65 29
42	Muğla / Fethiye	<b>Arslan Bobinaj</b>	Yeni Sanayi Sitesi 259. Sok. No. 11	0252 612 12 79
43	Muğla / Marmaris	<b>Başaran Teknik</b>	Beldibi Cad. No. 5/C	0252 412 85 11
44	Nevşehir	<b>Çiftgüç Elektrik</b>	Yeni Sanayi Sitesi 8. Blok No. 53	0384 213 19 96
45	Sakarya / Adapazarı	<b>Engin El. Bobinaj</b>	Papuççular Mah. Papuççular Cad. No. 40	0264 273 87 69
46	Samsun	<b>Akış Bobinaj</b>	Sanayi Sit. Ulus Cad. No. 31 B	0362 238 07 23
47	Sivas	<b>Bayraktar Elektrik</b>	Yeni Çarşı No. 72 C	0346 221 47 55
48	Tekirdağ / Çorlu	<b>Ümit Elektrik</b>	Camiatik Mah. Ereğli Sok. No. 1	0282 653 27 77
49	Tokat	<b>Çetin Elektrik</b>	San. Sitesi Cami Altı No. 22 Tokat	0356 214 63 07
50	Trabzon	<b>Makina Market</b>	Rize Cad. No. 71 Değirmendere	0462 328 14 80
51	Urfa	<b>Ay Elektrik</b>	Samsat Kapı Avşaroğlu Gar. 19/D	0414 215 74 76
52	Uşak	<b>Zengin Bobinaj</b>	İsliçe Mah. Ürem Sok. No. 10/C	0276 227 27 46
53	Zonguldak / KDZ Ereğli	<b>Tümen Bobinaj</b>	Kışla San. Sit. D Blok No. 17	0372 323 74 97

