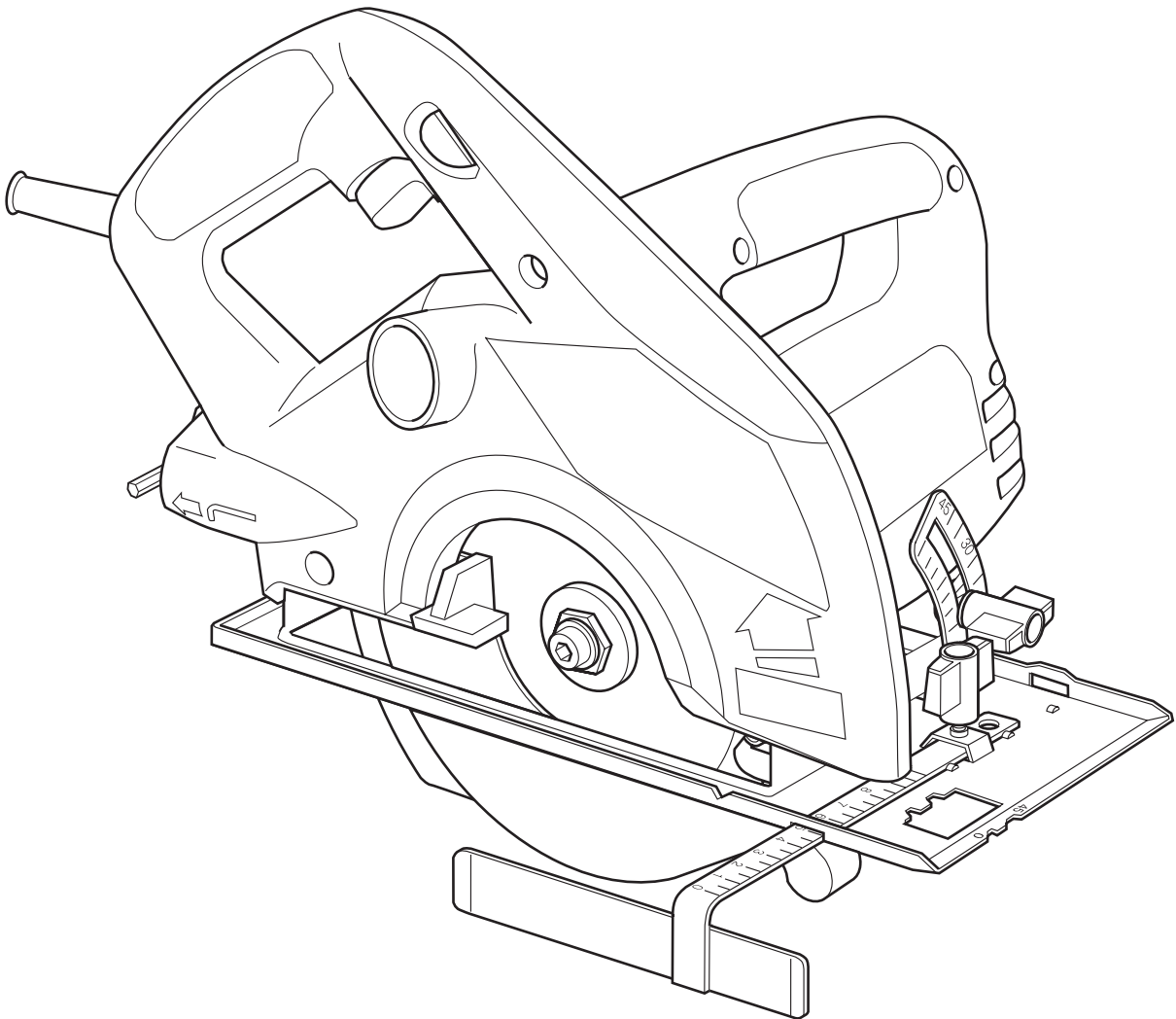




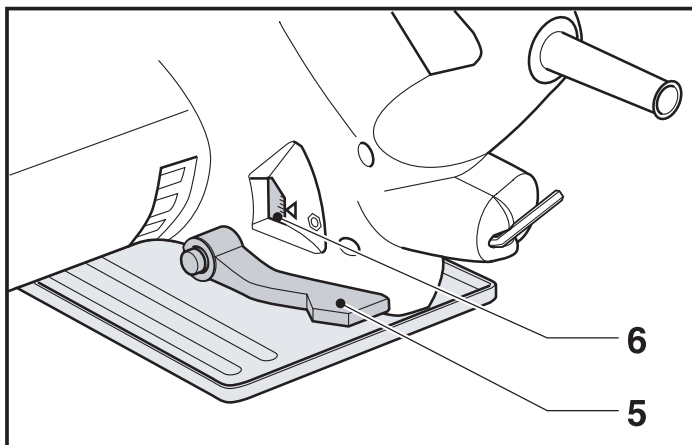
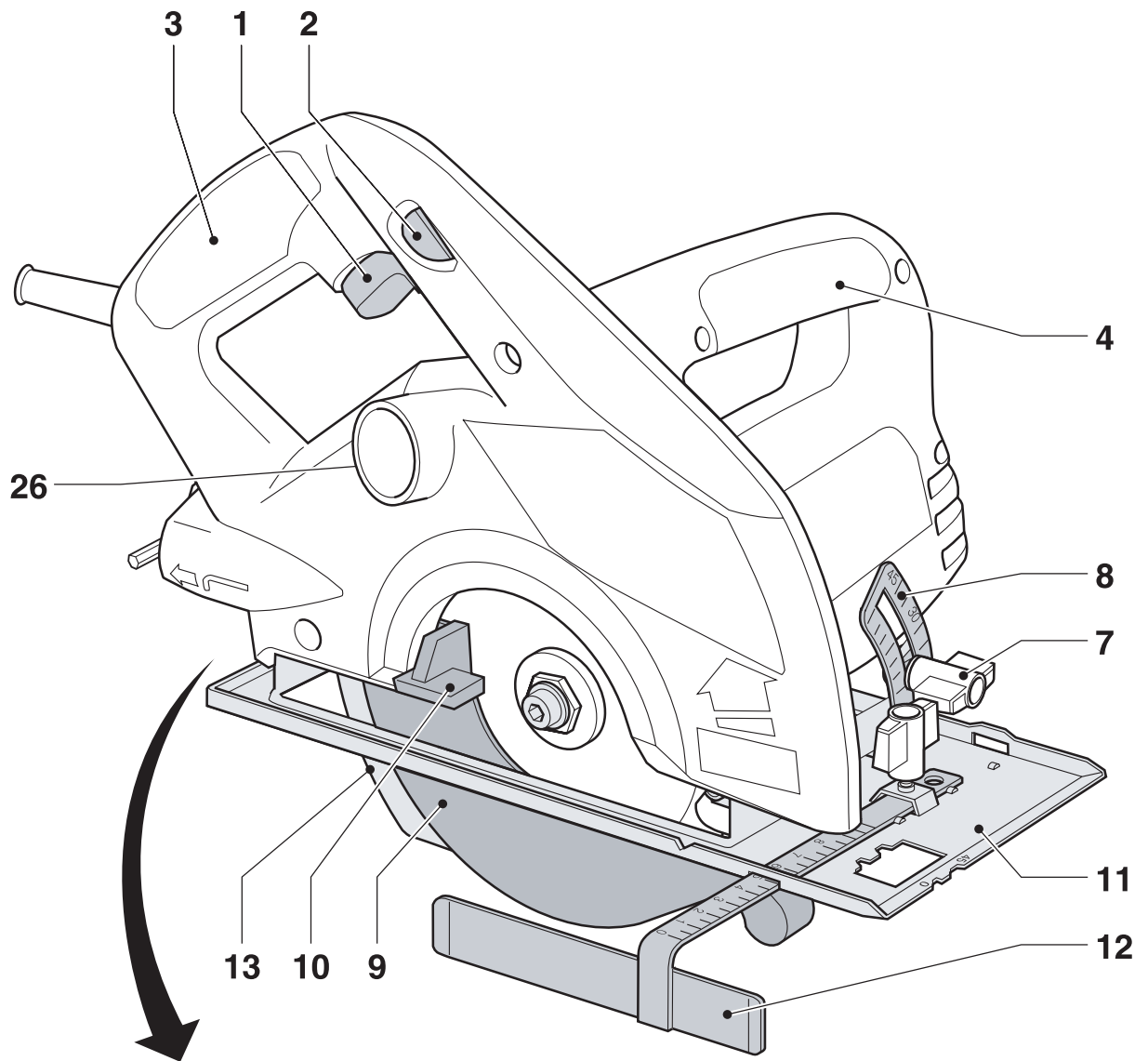
www.blackanddecker.eu



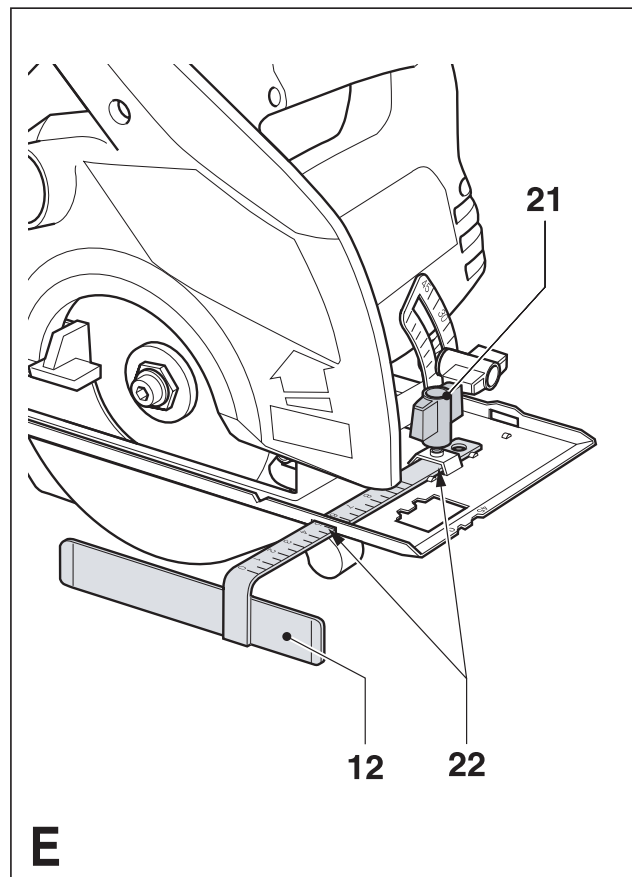
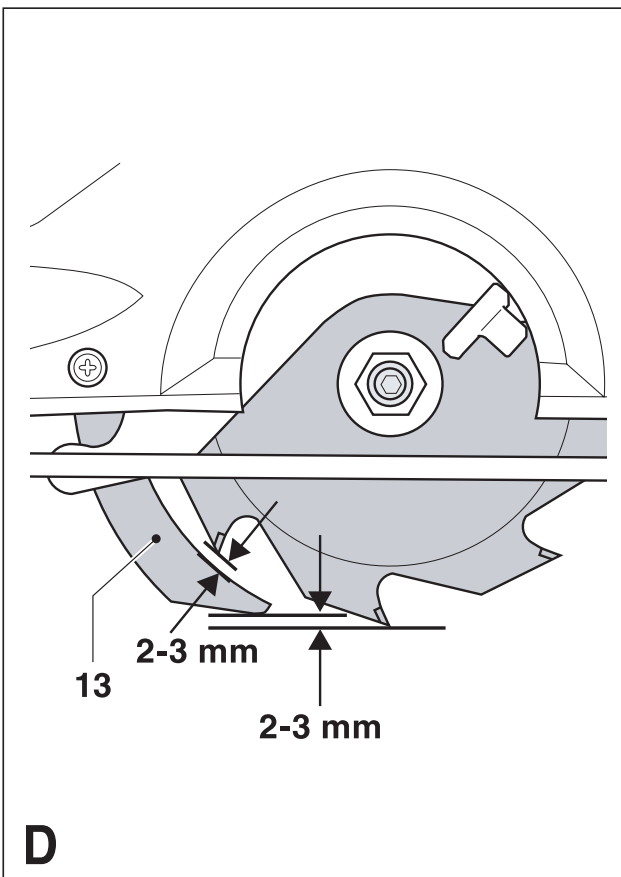
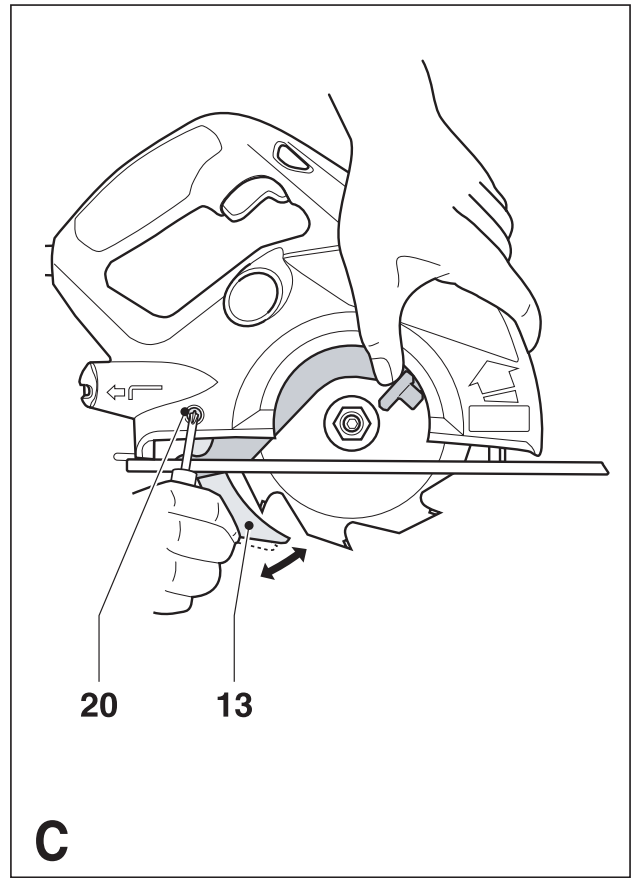
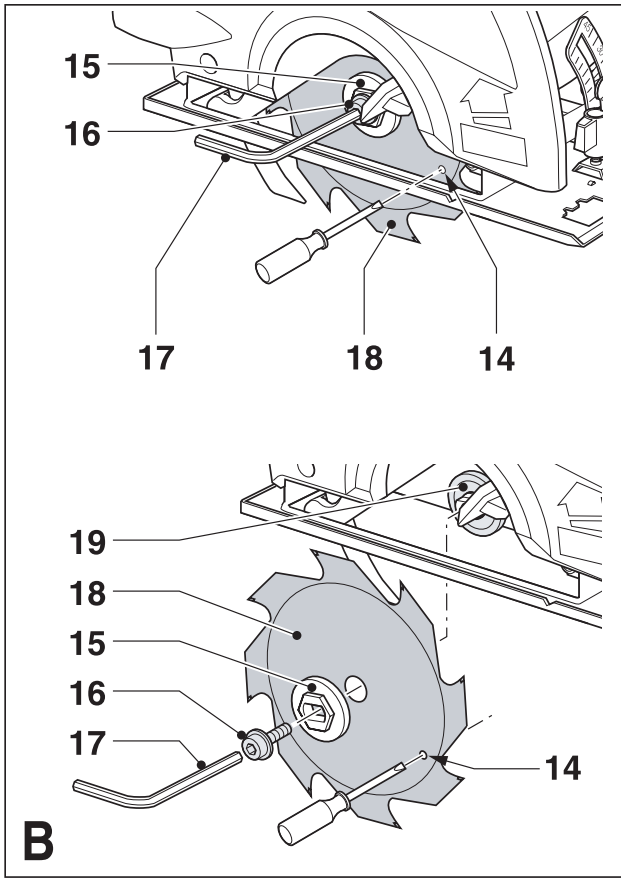
*A kéziszerszám
iparszerű használatra
nem ajánlott.*

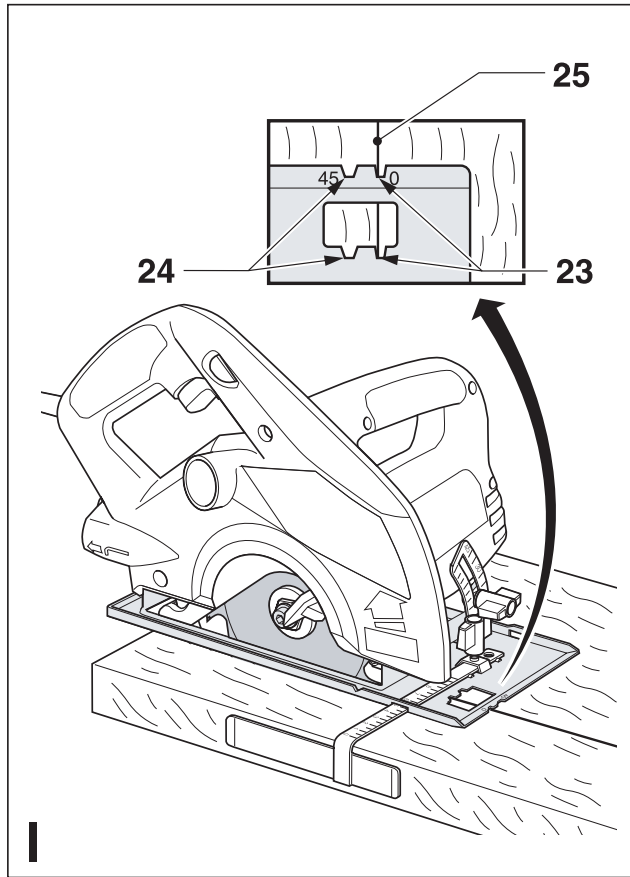
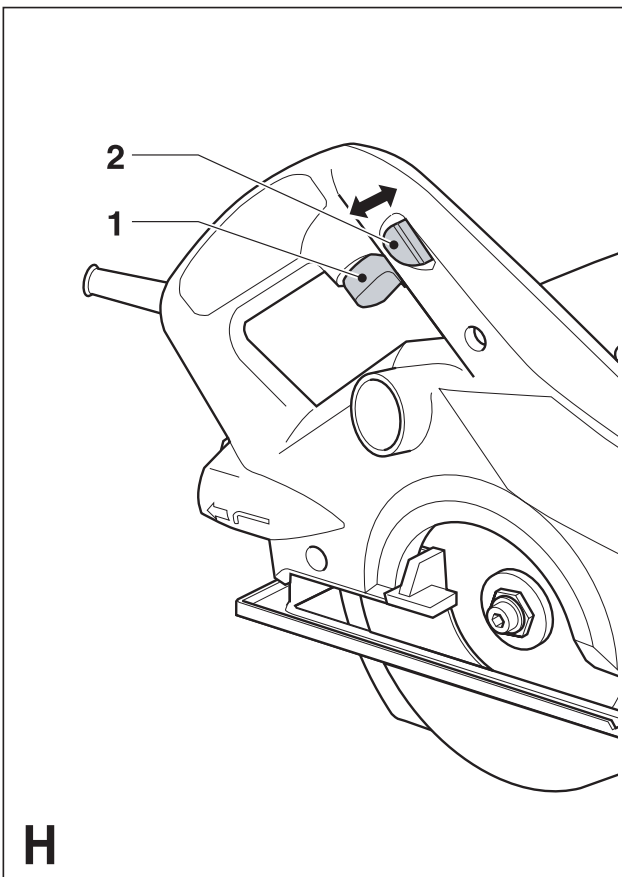
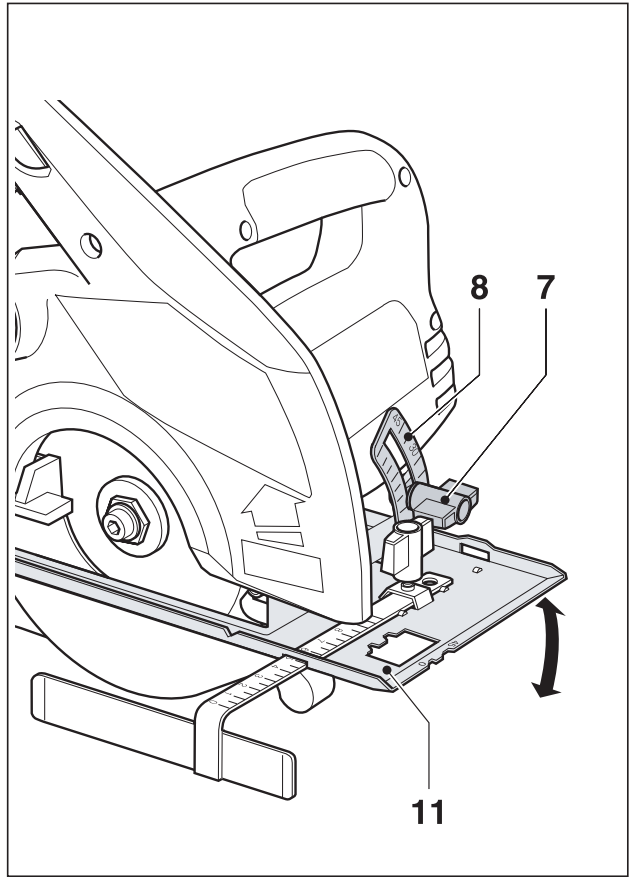
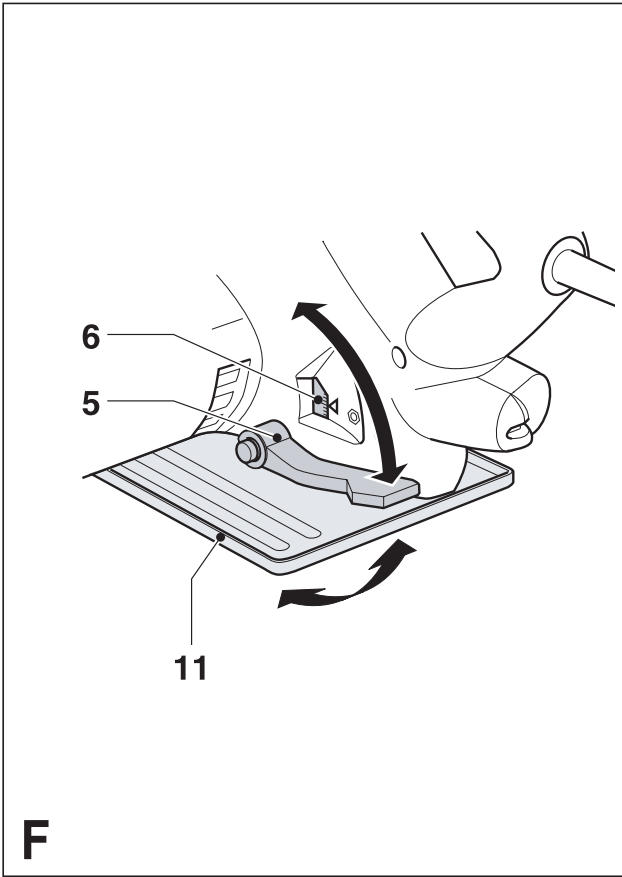
559222-20 H

KS40



A





KÉZI KÖRFŰRÉSZGÉP

KS40

SZÍVBŐL GRATULÁLUNK

Önnek, hogy a Black & Decker készüléke mellett döntött. Szeretnénk ezt a minőségi termékkelérhető áron kínálni. Reméljük, hogy ez a készülék évekig hasznos barátja lesz.

RENDELTETÉSSZERŰ HASZNÁLAT

Az Ön KS 40 típusú körfűrészgépe fa és fatermekék fűrészelésére lett kifejlesztve.

Ezek a készülékek iparszerű használatra nem alkalmasak!

BIZTONSÁGTECHNIKAI ELŐÍRÁSOK

Figyelmeztető szimbólumok

E vásárlói tájékoztatóban a következő figyelmeztető jeleket alkalmazzuk:



Sérülésveszély, életveszély vagy a készülék lehetséges sérülése a biz-tonságtechnikai előírások figyelmen kívül hagyása következtében.



Elektromos áramütés veszélye.



Üzembehelyezés előtt olvassa el a vásárlói tájékoztatót.

Ismerje meg a készüléket



- **Figyelmeztetés!** Elektromos készülékek használatánál a tűzveszély és az elektromos áramütés veszélyének fennállása, valamint a személyi és dologi károsodások megelőzése érdekében tartsa be az alapvető biztonsági előírásokat a követ-kezőkben leírtak alapján:
 - Alaposan olvassa át a kezelési útmutatót, mielőtt a gépet használná.
 - Legyen biztos benne, hogyan kell a készüléket veszély esetén kikapcsolni.
 - Őrizze meg jól ezt a vásárlói tájékoztatót.

Általános biztonságtechnika

- **Tartsa rendben a munkahelyét.** A munkaterületen levő rendetlenség baleset-veszélyes.
- **Legyen figyelemmel a környezeti behatásokra.** Ne hagyja a szabadban a gépet, óvja esőtől. Ne használja nyirkos, nedves környezetben. Gondoskodjon a jó megvilágításról. Ne használja a készüléket olyan helyen, ahol tűzveszély vagy robbanásveszély áll fenn, például gyúlékony folyadékok vagy gázok közelében.

- **Tartsa távol a gyermekeket!** Tartsa távol a munkaterülettől a gyermekeket, látogatókat és állatokat, továbbá gondoskodjon arról, hogy a készülék hálózati kábeléhez ne érjenek hozzá.
- **Viseljen megfelelő munkaruházatot.** Ne viseljen bő ruházatot vagy ékszert, mert azt a mozgó géprészek elkapathatják. Szabadban végzett munkánál csúszásmentes bakancs viselését ajánljuk. Hosszú haj esetén viseljen sapkát vagy hajhálót.
- **Védőfelszerelés.** Használjon mindig védőszemüveget. Por és forgács keletkezése esetén tegyen fel por-maszkot. Ha a munkazaj nagy, vagy kellemetlen, viseljen hallásvédő eszközt.
- **Védekezzen az elektromos áramütés ellen.** Kerülje az érintkezést földelt fémtárgyakkal (mint pl. csővezeték, fűtőtest, tűzhely és hűtőszekrény.) Az elektromos biztonság tovább növelhető egy 30 mA / 30 mS értékű hibaáramvédő-kapcsoló beiktatásával.
- **Ügyeljen a biztos egyensúlyára.** Munka közben vigyázzon biztos pozíciójára, hogy egyensúlyát megtarthassa.
- **Legyen figyelemmel a munkájára.** Koncentráljon a munkájára, legyen körülte-kintő. Ne használja a készüléket, ha fáradt.
- **Rögzítse le a munkadarabot.** Használjon szorítóberendezést, vagy satut a munkadarab szilárd tartására.
- **Csatlakoztasson a géphez porelszívót.** Ha a munka során por keletkezik, és a konstrukció megengedi, csatlakoztasson a géphez porelszívót vagy gyűjtőzsákot, és figyeljen arra, hogy jól legyen csatlakoztatva!
- **Ne hagyjon szerelőkulcsot a gépben.** Bekapcsolás előtt ellenőrizze, nem hagyott-e szerelőszerszámot (kulcsot) a gépben.
- **Hosszabbítókábel.** Használat előtt ellenőrizze a kábel épségét, és cserélje le, ha sérült. Ha a gép szabadban is használható, olyan hosszabbítókábelt használjon, amely szabadtéri használatra alkalmas.
- **Használja a megfelelő készüléket.** A gép rendeltetésszerű használata e kezelési utasításban van leírva. Ne használja a készüléket és feltételeit nehéz munkákra. A megfelelő használattal optimális minőséget ér el, és szavatolja az Ön személyes biztonságát. A kezelési utasítás ajánlásától eltérő alkatrészek és tartozékok használata - nem rendelte-tésszerű használatnak minősül, és balesetveszélyes lehet. Ne terhelje túl a készüléket.
- **Használatbavétel előtt ellenőrizze, nem sérült-e meg a szerszám,** teljesülnek-e a kifogástalan és rendel-tetésszerű működés feltételei. Győződjön

meg arról, hogy a forgó-mozgó részek nincsenek akadályoztatva, és nem sérültek-e. Valamennyi géprész megfelelően legyen szerelve, ez biztosítja a készülék kifogástalan működését. A sérült részeket saját vevőszolgálatunk kicseréli, vagy ha lehet, megjavítja. Ne használja a készüléket, ha valamelyik része meghibásodott. Ne kísérletezzen a gép sajátkezü javításával. Ne használja a gépet, ha a KI-BE kapcsolója nem működik, és ha a hálózati kábele sérült.

- **Mindig húzza ki a hálózati dugót, ha:** a gépet nem használja, vagy mielőtt szerszámot, alkatrészt, vagy tartozékot cserél, illetve, ha karbantartási vagy tisztítási munkát végez rajta.
- **Kerülje a véletlenszerű bekapcsolást!** Ne szállítsa a készüléket ujjával a kapcsolón. Ellenőrizze, hogy a gép ki legyen kapcsolva, mielőtt a hálózatra csatlakoztatná!
- **Gondosan bánjon a kábellel!** Ne húzza ki a dugaljzából a készülék hálózati kábelét a vezetéknel fogva. Védje a kábelt hőtől, olajtól és élektől.
- **Biztonságos helyen tárolja a szerszámot!** Ha nem használja, száraz, zárt, gyermek által el nem érhető térben helyezze el.
- **Ápolja gondosan a szerszámot.** Tartsa a szerszámot tisztán és élesen, így jobban, biztonságosabban dolgozhat. Kövesse a karbantartási előírásokat, és a szerszámcsere vonatkozó tudnivalókat. Tartsa a kapcsolót szárazon, tisztán, olajtól és zsírtól mentesen.
- **Javítás:** Ezek a készülékek kielégítik az alapvető biztonsági követelményeket. A készülékeket kizárólag az erre feljogosított szakszervizekben javíttassa; ellenkező esetben az üzemeltetés balesetveszélyes!

Kiegészít ő biztonsági előírások a kézi körfűrészekhez



A készülék használatánál viseljen védőszemüveget.



A készülék használatánál viseljen hallásvédőt.

Fűrészelés

- Biztosítsa, hogy elegendő szabad hely legyen a vágandó anyag alatt. Ha a padlózatot vág, ügyeljen a cső- és más vezetékekre.
- Fűrészelés előtt minden szöveget távolítson el a munkadarabból.
- Ne használja a fűrész más célra (pl. fadöntésre, ágvágásra), mint amire készült.
- Ne kísérletezzen kisméretű munkadarabok fűrészelésével.
- Mindkét kezével tartsa a gépet a rendelkezésre álló fogantyúknál.
- Soha ne használja a fűrész a fűrészlappal felfelé néző helyzetben, vagy oldalára döntve.

- Soha ne tegye le a gépet a kezéből, ha nincs kikapcsolva.
- Soha ne fékezze le a fűrészlapot oldalnyomással. Hagyja magától leállni.
- Ha a hálózati kábelt átvágta vagy megsértette, azonnal húzza ki a hálózati dugaljzából.

Védőberendezések

- Győződjön meg arról, hogy valamennyi védőberendezés a fűrészlapot fedve kifogástalanul működjön.
- Soha ne rögzítse a mozgó védőburkolatot nyitott helyzetében.
- Ne használja a fűrész, ha a mozgó védőburkolat nem záródik.
- Ha a fűrészlap-védőburkolatot kézzel kell mozdítani, használja mindig az erre szolgáló emelőkart.
- Ellenőrizze, hogy a hasíték jól legyen szerelve,
- Ne távolítsa el soha a hasítóéket.

Fűrészlap

- Ne használjon olyan fűrészlapot, ami nem felel meg a műszaki adatokban leírtaknak. Kizárólag csak Black&Decker fűrészlapot használjon, amelynek átmérője, vastagsága, furatátmérője és megengedett max. fordulatszáma ezekhez a gépekhez megfelelő.
- Ne használjon olyan fűrészlapot, amely sokkal vastagabb vagy vékonyabb vágószélességű, mint a hasítóék vastagsága.
- Ne használjon erősen ötvözt HSS fűrészlapot.
- Ne szereljen fel a gépekre fém vagy kővágó fűrészlapot.
- Kizárólag éles és kifogástalan fűrészlapot használjon; repedt vagy deformálódott fűrészlapot rögtön ki kell cserélni.
- Ügyeljen arra, hogy a fűrészlap biztosan legyen szerelve, és a helyes irányba forogjon.

Visszaütés

Visszaütés akkor léphet fel, ha a fűrész hirtelen beszorul. Ezáltal fellép egy ellennyomaték, ami a fűrész visszaütéséhez vezet.

- Engedje el rögtön a kapcsolót, ha a fűrész beszorul.
- Nagyobb munkadarabokat a fűrészelési tartományban alá kell támasztani.

ELEKTROMOS BIZTONSÁG

Ezek az elektromos készülékek csak 230 V-os váltóáramra csatlakoztathatók. Győződjön meg arról, hogy a hálózati feszültség az adattáblán feltüntetettellel megegyezik-e.



Ezek a készülékek az EN 50144 szerint kettős szigetelésűek, ezért földelni tilos őket!

Hosszabbítókábel alkalmazása

Kizárólag csak engedélyezett hosszabbítókábelt használjon, amely elegendő keresztmetszetű a gép

áramfelvételéhez (lásd műszaki adatok, illetve adattábla). A vezeték-keresztmetszet legalább 2x1,5 mm² legyen. Amennyiben kábeldobon levő hosszabbítókábelt használ, azt mindig teljesen tekerje le.

Használat előtt ellenőrizze a kábel épségét. Sérült vagy hibás hosszabbítókábelt ki kell cserélni. Olyan hosszabbítókábel, amelynek használata nem felel meg a gép teljesítményfelvételéhez vagy sérült, tűz keletkezéséhez vagy áramütéshez vezethet.

VELEJÁRÓ TARTOZÉKOK

A csomagolás tartalma:

- 1 körfűrészgép a fűrészlappal
- 1 hatszögkulcs
- 1 párhuzamvezető
- 1 kezelési útmutató

- Minden részt gondosan csomagoljon ki.

A GÉP LEÍRÁSA (A ábra)

1. BE-KI kapcsoló
2. Kapcsolóretesz
3. Főfogantyú
4. Oldalsó kézifogantyú
5. Vágási mélység beállítókar
6. Vágási mélység skálája
7. Biztosítógomb a dőlésszög beállításához
8. Dőlésszög skálája
9. Fűrészlap védőberendezése
10. Emelőkar a fűrészlap védőberendezéséhez
11. Fűrésztalp
12. Párhuzamvezető
13. Hasítóék

SZERELÉS ÉS ÜZEMBEHELYEZÉS



Mielőtt hozzáfogna a következő műveletekhez, ellenőrizze, hogy a gép villásdugója ki legyen húzva a hálózati dugaljzatból.

A fűrészlap levétele és felszerelése (B ábra)

Leszerelés

- Tegyen egy csavarhúzó a (14) furatba, annak elkerülésére, hogy a fűrészlap elforduljon. Alternatív megoldás, ha a (15) szorítótarcsát egy 18 mm-es villáskulccsal tartja meg.
- Oldja meg és vegye ki a (16) fűrészlapfelfogó csavart úgy, hogy a mellékelt (17) hatszögkulccsal az óramutató járásával szembe forgatja.
- Vegye le a (15) külső szorítóperemet.
- Vegye le a (18) fűrészlapot.

Felszerelés

- Helyezze a fűrészlapot a (19) belső szorítóperemre úgy, hogy a fűrészlapon levő nyíl a forgásirányba mutasson, azaz a készüléken levő nyíl irányába.
- Tegye vissza a (15) külső szorítóperemet az orsóra.

- Tegye vissza a (16) biztosítócsavart a furatba.
- Tegyen egy csavarhúzó a (14) furatba, hogy a fűrészlap ne fordulhasson el. Alternatív megoldás, ha a (15) külső szorítóperemet egy 18 mm-es villáskulccsal tartja meg.
- Húzza meg a fűrészlapbiztosító csavart a mellékelt (17) hatszögkulccsal az óramutató járásával megegyező irányba.
- Állítsa be a hasítóéket, ahogy a következő fejezetben írjuk.

A hasítóék beállítása (C és D ábra)

A hasítóék meggátolja a fűrészlap beszorulását hosszvágásnál. Fűrészlapcsere után a hasítóéket be kell állítani.

- Oldja meg a (20) csavart (C ábra).
- Állítsa be a (13) hasítóéket a D ábra szerint:
 - a fogkoszorú és a hasítóék közötti távolság 2-3 mm legyen
 - a magasságkülönbség a fogkoszorú és a hasítóék alsó vége között 2-3 mm legyen.
- Húzza meg feszesre a (20) csavart.

A párhuzamütköző fel- és leszerelése (E ábra)

A párhuzamütközőt egyenes vágásnál ill. párhuzamos él mentén történő vágásnál kell használni.

Felszerelés

- Oldja meg a (21) biztosítócsavart.
- Vezesse át a (12) párhuzamütközőt a (22) nyíláson.
- Tolja be a párhuzamütközőt a kívánt méretre.
- Húzza meg a biztosítócsavart feszesre.

Leszerelés

- Oldja meg a (21) biztosítócsavart.
- Húzza ki a párhuzamütközőt a nyílásból.

HASZNÁLATI ÚTMUTATÓ



- Ne akarja a munkát a gép erőltetésével siettetni. Kerülje a készülék túlterhelését.
- Vezesse a kábelt gondosan, elkerülve a kábel téves átvágását.

A vágási mélység beállítása (F ábra)

A vágási mélységet a munkadarab vastagságának megfelelően kell beállítani. A beállított érték kb. 2 mm-el legyen több, mint a munkadarab vastagsága.

- Húzza az (5) kart felfelé, a fűrésztalp elmozdíthatósága érdekében.
- Mozdítsa a (11) fűrésztalpat a kívánt mértékben. A vágási mélység a (6) skálán leolvasható.
- Nyomja a kart lefelé, hogy a fűrésztalp helyzetét biztosítsa.

A dőlésszög beállítása (G ábra)

Ennek a gépnek a dőlésszögét 0-45° között lehet állítani.

- Oldja meg a (7) biztosítócsavart a fűrésztalp kireteszeléséhez.
- Mozdítsa a (11) fűrésztalpat a kívánt szögértékre. A dőlésszög a (8) skálán leolvasható.
- Húzza meg a biztosítócsavart szorosan.

Be- és kikapcsoló (H ábra)



Bekapcsolás előtt győződjön meg arról, hogy nem hagyott-e szerelőszerszámot a gépben.

Bekapcsolás

- Nyomja be a (2) kapcsolóreteszt, és utána az (1) ki-bekapcsolót.
- Engedje el a kapcsolóreteszt.

Kikapcsolás

- Engedje el a be-Kikapcsolót.

A fűrész igazítása a vágási vonalhoz (I ábra)

A fűrész az egyenes vágáshoz két (23) tájoló vezetékkel, és a 45°-os rézsúvágáshoz is két (24) tájolóvezetékkel látták el.

- Igazítsa a (23) ill. (24) tájolóvezeték bal éleit a (25) vágási vonalhoz.

Nagyon pontos vágáshoz:

- Jelölje ki a vágási vonalat egy próbadarabon.
- Igazítsa a (23) ill. (24) vezeték bal élét a (25) vágási vonalhoz.
- Végezze el a próbavágást.
- Az eredmény szerint állítson a vezetéken a vágási vonalhoz viszonyítva.

Porelszívás (A ábra)

Ahhoz, hogy egy porszívót vagy egy elszívóberendezést a fűrészhez csatlakoztasson, szükség van egy adapterre. Az adapter a helyi Black & Decker kereskedőknél megvásárolható.

- Helyezze az adaptert a (26) fűrészpor kivetőnyílásra.
- Csatlakoztassa az adapterhez az elszívógép gégecsövét.

Tanácsok az optimális munkavégzéshez

- A vágási vonal mentén egy csekély mértékű szálkásodás elkerülhetetlen, mégpedig a munkadarab azon oldalán, ahol a fűrész halad. Az ellentétes oldal viszonylag tiszta.
- Ott, ahol a kismértékű szálkásodás vagy kipattogzás sem engedhető meg - pl. laminált lapok vágásakor - szorítson a munkadarab felső lapjára egy hulladékleracet.

KARBANTARTÁS

Az Ön Black & Decker elektromos készüléke hosszú élettartamra, és a lehető legcsekélyebb karbantartási igényre lett kifejlesztve. A tartós és kifogástalan üzemelésnek a rendszeres tisztítás az egyik alapfeltétele.



Kapcsolja ki a gépet, várja meg, amíg a fűrészlap megáll, és húzza ki a há-lózáti villásdugót a dugaljából, mielőtt valamilyen beállításhoz, javításhoz vagy karbantartási munkákhoz hozzáfogna.

- Rendszeresen tisztítsa a gép levegőréseit egy puha kefével, vagy egy száraz kendővel.
- Rendszeresen tisztítsa a motorházat egy nedves kendővel. Ne használjon tisztítószert vagy más oldószerbázisú vegyszert.

KÖRNYEZETVÉDELEM



Elkülönített begyűjtés. Ezt a készüléket el kell különíteni a normál háztartási hulladéktól.

Egy napon, mikor készüléke eléri technikai élettartamának végét, vagy nincs további szüksége rá, gondoljon a környezetvédelemre. A terméket a normál háztartási hulladéktól elkülönítve kell megsemmisíteni.



Az elhasználdott termékek és csomagolások elkülönített begyűjtése lehetővé teszi, ezek újrahasznosítását. Újrahasznosított vagy újra feldolgozott anyagok segítségével a környezetszennyezés, illetve a nyersanyagok iránti igény nagymértékben csökkenthető.

A helyi előírások rendelkezhetnek az elektromos készülékek háztartási hulladéktól elkülönített begyűjtéséről, helyhatósági hulladéklerakó helyeken vagy a kereskedők által új termék megvásárlásakor.

Black & Decker termékeire az élettartamuk lejártával visszavételi lehetőséget kínál. Ez a szolgáltatás ingyenes. Ha igénybe veszi ezt a szolgáltatást, kérjük, juttassa el készülékét a legközelebbi Black & Decker szervizbe, melyekről a Magyarországi Képviseletnél érdeklődhet.

A szervizzel kapcsolatosan a következő Internet oldalon is felvilágosítást kaphat: www.2helpU.com.

MŰSZAKI ADATOK

		KS40
Feszültség	(V)	230
Névleges teljesítmény	(W)	710
Üresjárat fordulatszám	min ⁻¹	4 100
Max. vágási mélység	mm	40
Fűrészlap átmérője	mm	140
Fűrészlap furata	mm	12,7
Vágási szélesség	mm	2,4
Tömeg	kg	2,7

GARANCIA HATÁROZAT

A következő meghibásodások esetén a garancia kizárt:

- Ha a készüléket iparszerűen, vagy kölcsönzőben használták.
- Ha a készüléket kíméletlenül, vagy nem kielégítő gondossággal használták.
- Ha a készüléket valamilyen külső behatás okozta sérülés érte.
- Ha a készüléket illetéktelen személy javította.

Kizárólag csak eredeti Black & Decker tartozékok és alkatrészek alkalmazhatók. Ellenkező esetben teljesítménycsökkenés léphet fel, és a gép elveszti a garanciát.

VEVŐSZOLGÁLAT

A Black & Decker Vevőszolgálat honlapját a **www.2helpU.com** cím alatt találja meg, de ezen útmutató által megadott címen, vagy márkakereskedőjén keresztül is elérheti a Black & Decker vevőszolgálatot.

Ha az Ön gépénél valamilyen hiba jelentkezik, úgy kérjük, küldje el a pontos hibaleírással vevőszolgálatunkhoz. Ha garanciális igénye van, feltétlen mellékelje a jótállási jegyet, és a vásárlási okmányokat (számlát).

TOVÁBBI, HÁZ KÖRÜL HASZNÁLHATÓ KÉSZÜLÉKEK

A Black & Decker egy nagy sorozatot kínál a ház körül használható készülékekből, amelyek mind megkönnyítik a ház körüli teendőket. Kérdéseivel forduljon a Black & Decker vevőszolgálathoz vagy legközelebbi márkakereskedőjéhez.

Fúrógépek
Fúrókalapácsok
Akkus csavarozók
Akkus fúrócsavarozók
Akkus körfűrészek
Csiszológépek
Szúrófűrészek
Körfűrészek
Gérvágó fűrészek
Univerzál fűrészek
Sarokcsiszolók Gyaluk

Felsőmarók
Multifunkciós fűrészek
Akkus multifunkciós fűrészek
Hőlégfúvók
Tűzőgépek
Munkapadok

EU-TANÚSÍTÁS



KS40

A Black & Decker tanúsítja, hogy a KS 40 típusú elektromos szerszám megfelel a következő irányelveknek és szabványoknak: 98/37/EWG, 89/336/EWG, 73/23/EWG, EN 50144, EN 55014 és EN 61000.

A hangnyomásszint legnagyobb értéke az EN 50144 szerint mérve:

Hangnyomás-szint L_{pA} 97 dB(A)
Hangteljesítmény L_{WA} 110 dB(A)

Viseljen hallásvédő eszközt 85 dB(A) hangnyomásszint fölött.

A súlyozott effektív rezgés gyorsulás értéke az EN 50144 szerint mérve: < 2,5 m/s²

Brian Cooke
fejl. igazgató

Spennymoor, County Durham DL 16 6JG
United Kingdom

BLACK & DECKER GARANCIÁLIS FELTÉTELEK

Gratulálunk Önnek ennek az értékes Black & Decker készülék megvásárlásához.

Azon termékeinkre, amelyet fogyasztói használat keretében háztartási, hobby célra vásárolnak **24 hónap jótállást biztosítunk.**

A termék iparszerű használatra nem alkalmas!

A jótállás a fogyasztó törvényből eredő jogait nem érinti.

1) **Black & Decker** kötelezettséget vállal arra, hogy a garanciális javításokat a **49/2003. (VII. 30.) GKM** és a **151/2003 (IX.22.) sz. Korm. rend.** szerint végzi.

- a) A fogyasztó jótállási igényét a jótállási jeggyel érvényesítheti, ezért azt őrizze meg.
- b) Vásárláskor az eladónak a garanciakártyán fel kell tüntetnie a vásárlás időpontját, a termék típusát vagy termékkódját, a kereskedés nevét, címét pedig a jótállási jegyre rá kell bélyegezni. Ennek alapján szerez jogosultságot a vevő a garancia időn belüli ingyenes garanciális javításra.
- c) Jótállási javítást csak érvényes jótállási jegy alapján végezhetnek a kijelölt szervizek.
- d) A jótállási jegyen történt bármilyen javítás, törlés vagy átírás, valótlan adatok bejegyzése, a jótállási jegy érvénytelenségét vonja maga után.
- e) Elveszett jótállási jegyet csak a vásárlási számla felmutatásával, térítés ellenében tudunk pótolni!
- f) A jótállási jegy szabálytalan kiállítása vagy a fogyasztó részére történő átadásának elmaradása nem érinti a jótállási kötelezettségvállalás érvényességét.

2) Nem terjed ki a garancia:

- a) Ha a hiba rendeltetésellenes használat, átalakítás, szakszerűtlen kezelés, helytelen tárolás, elemi kár vagy egyéb, vásárlás után keletkezett okból következett be.
(A rendeltetéssel ellentétes használat elkerülése céljából a termékhez magyar nyelvű vásárlói tájékoztatót mellékelünk és kérjük, hogy az abban foglaltakat saját érdekében tartsa be!)
- b) Az olyan károsodásokra, amelyek a szerszámok iparszerű (professzionális), közületi, valamint kölcsönzési felhasználása miatt keletkeztek.
- c) Azon alkatrészekre, amelyeknél a meghibásodás garanciaidőn belül a helyes kezelés, karbantartás szerinti rendeltetészerű üzemeltetés mellett az alkatrészek természetes elhasználódása, kopása következtében állt elő. *(ezek a következők: megmunkáló szerszámok pl. vágószerszám, fűrészlánc, fűrészlap, gyalukés stb. továbbá: meghajtósíj, csapágy, szénkefe, csillagkerék kpl.)*

- d) A készülék túlterhelése miatt jelentkező hibákra, amelyek a hajtómű meghibásodásához, vagy egyéb ebből adódó károkhoz vezetnek.
- e) A termék nem hivatalos szervizben történt javításából eredő hibákra.
- f) Az olyan károsodásokra, amelyek nem eredeti Black & Decker kiegészítő készülékek és tartozékok használatából adódnak.

3) **A fogyasztó** a kijavítás iránti igényét a forgalmazónál, illetve a jótállási jegyen feltüntetett javítószolgálatnál érvényesítheti.

- Meghosszabbodik a jótállási idő a kijavítási idő azon részével, amely alatt a fogyasztó a terméket nem tudta rendeltetészerűen használni.
- A jótállási és szavatossági jogok érvényesíthetőségének határidején belül a terméknek vagy jelentősebb részének kicserélése (kijavítása) esetén a kicserélt (kijavított) termékre (termékrészre) 12 hónap jótállást biztosítunk.
Ezek a következők: motor illetve állórész, forgórész, elektronika.
- Ha a fogyasztási cikk a vásárlástól (üzembe helyezéstől) számított három munkanapon belül meghibásodik, a fogyasztó kérheti annak kicserélését feltéve, hogy a meghibásodás a rendeltetészerű használatot akadályozza.
Ha a csere nem lenne lehetséges, műszakilag hasonló készülék kerül felajánlásra, vagy visszafizethető a vételár.

Amennyiben a hiba keletkezése, ténye, jellege, (pl. rendeltetésellenes használat, stb.) miatt vita merül fel, a Fogyasztó szakvéleményt kérhet a Fogyasztóvédelmi Főfelügyelőségtől. A szakvélemény térítésköteles és nem kötelező érvényű a Forgalmazó számára.

4) **Garanciális javítás esetén** a szerviznek a garanciakártyán az alábbi adatokat kell feltüntetnie:

- a garanciális igény bejelentésének dátumát,
- a hiba rövid leírását,
- a javítás módját és időtartamát,
- a készülék visszaadásának időpontját,
- javítás időtartamával meghosszabbított új garanciaidőt.

5) **Arra törekszünk**, hogy **szervizhálózatunkon** keresztül kiváló javítószolgáltatást, zökkenőmentes alkatrészellátást, és széles tartozékpalettát biztosítsunk.

6) **A fogyasztót a Polgári Törvénykönyvről szóló 1959. évi IV. törvény 306-310. §-ában**, valamint a **49/2003. (VII. 30.) GKM** rendeletben meghatározott jogok illetik meg.

Gyártó:
Black & Decker GmbH
D – 65510 Idstein/Ts
Black & Decker str. 40.

Importőr/ Forgalmazó:
Erfaker Kft.
1158. Budapest,
Késmárk u. 9.

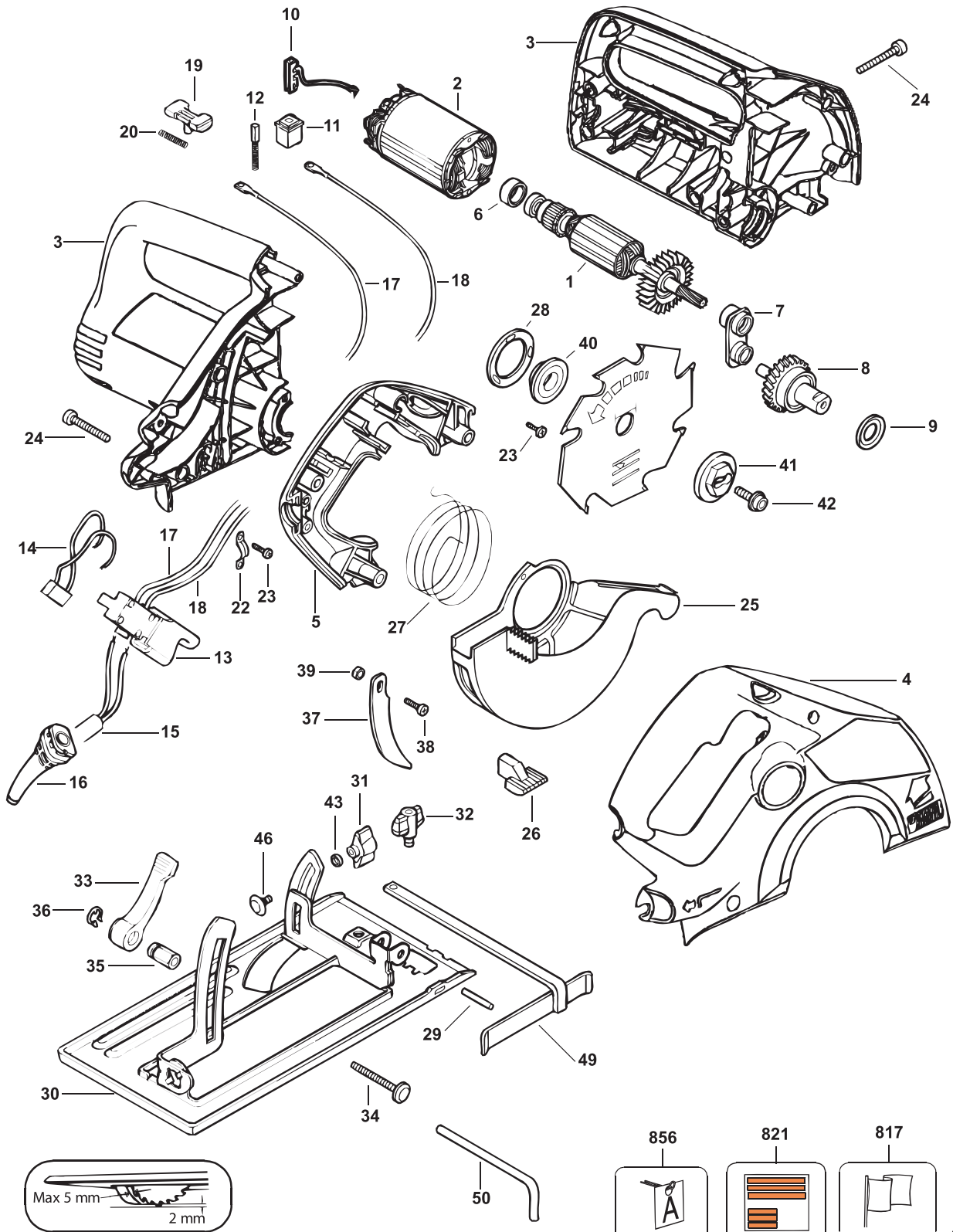
BLACK & DECKER ORSZÁGOS SZERVÍZHÁLÓZAT

**Black & Decker KÖZPONTI
MÁRKASZERVIZ
ROTEL KFT
1163 Budapest
(Sashalom) Thököly út 17.
Tel/Fax: 403-2260
404-0014**

Black & Decker GmbH
Magyarországi Ker. Képviselet
1016 Budapest
Galeotti u. 5.
Tel.: 214-0561
Fax: 214-6935

IMPORTŐR:
ERFAKER KFT
1158 Budapest
Késmárk u.9.
Tel./fax: 417-6801

Város	Szervizállomás	Cím	Telefon
Baja	Mofüker Kft.	6500, Szegedi út 9.	79/323-759
Cegléd	Megatool Kft.	2700, Széchenyi út 4.	53/311-284
Debrecen	Spirál ,96 Kft.	4024, Nyugati út 5-7.	52/442-198
Dorog	Tolnai Szerszám Kft.	2510, Heine u.8.	33/431-679
Hajdúböszörmény	Villforr szerszámüzlet	4220, Balthazár u. 26.	52/561-135
Kaposvár	Kaposvári Kiszépvjavító	7400, Fő u.30.	82/318-574
Kecskemét	Németh József	6000, Jókai u.25.	76/324-053
Kiskunfélegyháza	Elektro-Mercator	6100, Kossuth u.16.	76/462-058
Nagykanizsa	Új-Technika Kft.	8800, Teleki út 20.	93/310-498
Nyíregyháza	Charon Trade	4040, Kállói út 85/b	42/460-154
Nyíregyháza	Tóth Kiszépvjavító	4040, Vasgyár u.2/f	42/504-082
Pécs	Elektrió Kft.	7623, Szabadság u.28.	72/555-657
Sopron	Profi I Motor Bt.	9400, Baross út 12.	99/511-626
Szeged	Csavarker szerszámüzlet	6721, Brüsszeli krt.16.	62/422-395
Szeged	Edison Üzlet-Szerviz	6722, Török u.1/a	62/426-833
Székesfehérvár	Kiszépvjavító Bt.	8000, Széna tér 3.	22/340-026
Szolnok	WALTEX- DUÓ Kft.	5000, Ady Endre út 39	56/376-841
Szombathely	Rotor Kft.	9700, Vasút u.29.	94/317-579
Tápiószecső	Ács Imre	2251, Pesti út 46.	29/446-615
Zalaegerszeg	Taki-Tech Szerviz	8900, Pázmány Péter u.1.	92/311-693



E13165

WWW.2helpU.com

09 - 05 - 01

©

CZ ZÁRUČNÍ LIST

PL KARTA GWARANCYJNA

H JÓTÁLLÁSI JEGY

SK ZÁRUČNÝ LIST



**BLACK &
DECKER**®

CZ měsíců
H hónap

24

PL miesiący
SK mesiacov

CZ	Výrobní kód	Datum prodeje	Razítko prodejny Podpis
H	Gyári szám	A vásárlás napja	Pecsét helye Aláírás
PL	Numer seryjny	Data sprzedaży	Stempel Podpis
SK	Číslo série	Dátum predaja	Pečiatka predajne Podpis

(CZ)

Adresy servisu
Band Servis
Klásterského 2
CZ-14300 Praha 4
Tel.: 244 403 247
Fax: 241 770 167

Band Servis
K Pasekám 4440
CZ-76001 Zlín
Tel.: 577 008 550/551
Fax: 577 008 559
<http://www.bandservis.cz>

(H)

Black & Decker Központi
Garanciális-és Márkaszerviz
1163 Budapest
(Sashalom) Thököly út 17.
Tel.: 403-2260
Fax: 404-0014

(PL)

Adres serwisu centralnego
ERPATECH
ul. Obozowa 61
01-418 Warszawa
Tel.: 022-8620808
Fax: 022-8620809

(SK)

Adresa servisu
Band Servis
Paulínska ul. 22
SK-91701 Trnava
Tel.: 033/55 11 063
Fax: 033/55 12 624

(CZ) Dokumentace záruční opravy

(PL) Przebieg napraw gwarancyjnych

(H) A garanciális javítás dokumentálása

(SK) Záznamy o záručných opravách

CZ	Číslo	Datum příjmu	Datum zakázky	Číslo zakázky	Závada	Razítko Podpis
H	Sorszám	Bejelentés időpontja	Javítási időpont	Javítási munkalapszám	Hiba jelleg oka	Pecset Aláírás
	Jótállás új határideje					
PL	Nr.	Data zgłoszenia	Data naprawy	Nr. zlecenia	Przebieg naprawy	Stempel Podpis
SK	Číslo dodávky	Dátum nahlásenia	Dátum opravy	Číslo objednávky	Popis poruchy	Pečiatka Podpis