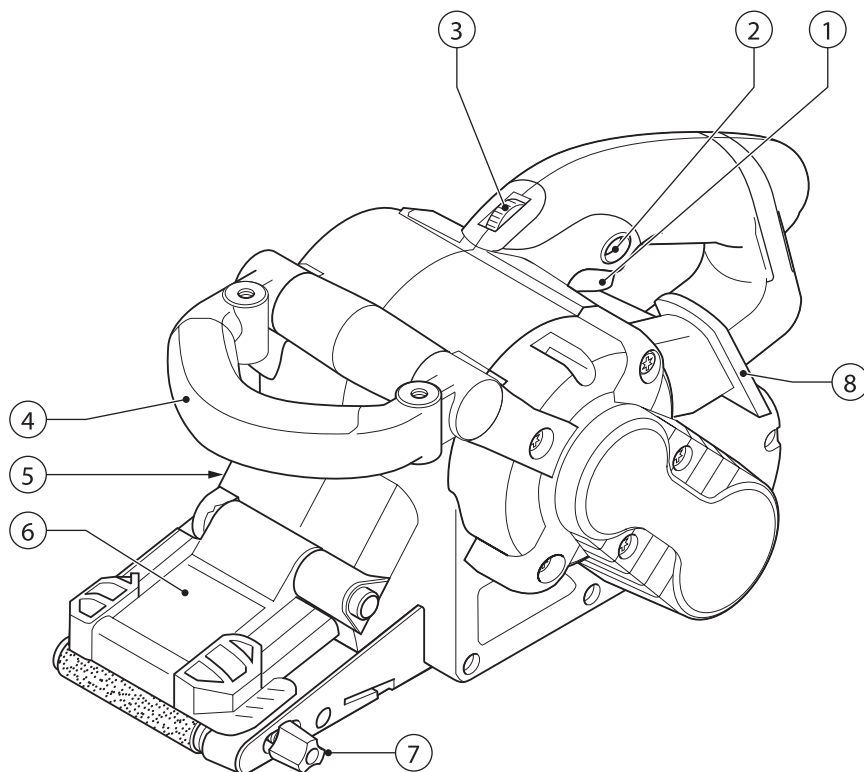


BLACK & DECKER®

XT™

www.blackanddecker.cz
www.blackanddecker.sk

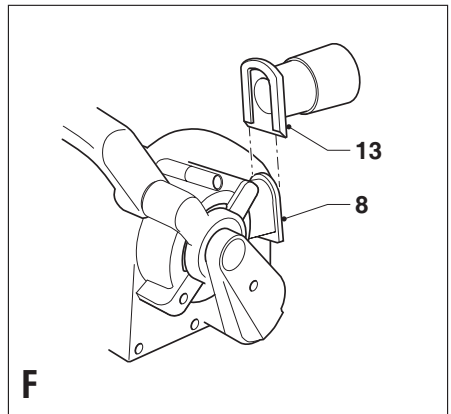
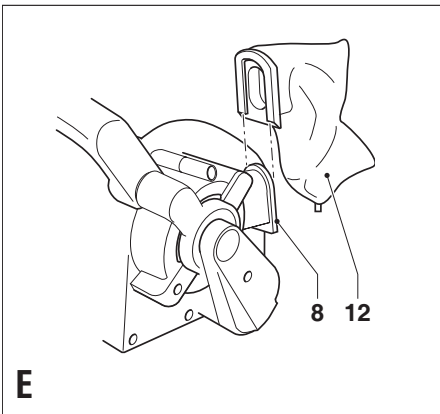
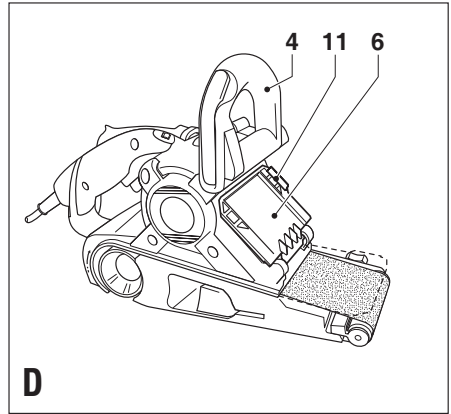
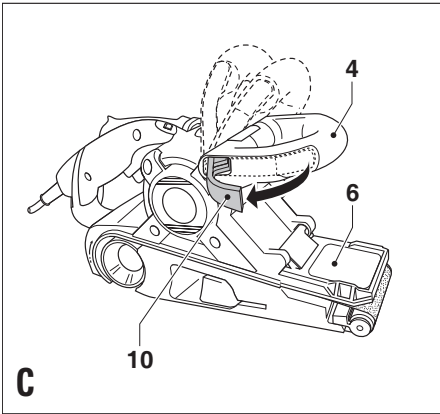
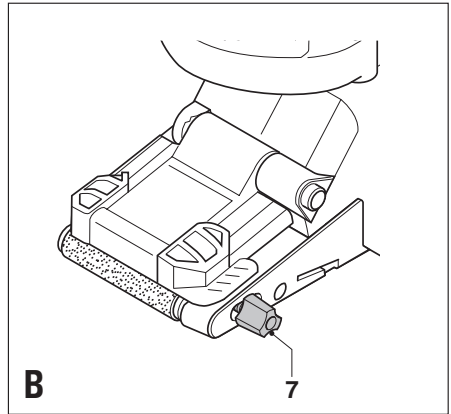
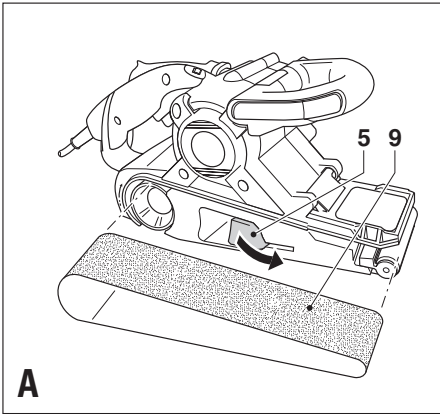


Upozornění !
Určeno pro kutily.

Upozornenie !
Určené pre domácich majstrov.

504606-24 CZ/SK - (08/05)

XTA80EK



Použití přístroje

Vaše pásová bruska Black & Decker je určena pro broušení dřeva, kovu, plastů a lakovaných povrchů. Tento výrobek je určen pouze pro spotřebitelské použití.

Bezpečnostní předpisy

Varování! Pročtete všechny pokyny uvedené v tomto návodu. Nedodržení těchto pokynů může vést k úrazu elektrickým proudem, ke vzniku požáru a/nebo k vážnému poranění. Název „elektrické nářadí“ uváděný v tomto návodu označuje nářadí napájené z elektrické sítě nebo pomocí akumulátoru. **TYTO POKYNY PEČLIVĚ USCHOVEJTE.**

1. Pracovní prostředí

- a. **Udržujte pracovní prostor v čistotě a dobře osvětlený.** Znečištěný a řádně neosvětlený prostor může být příčinou nehody.
- b. **Nepracujte se zařízením ve výbušném prostředí, jako např. v blízkosti hořlavých kapalin, plynů nebo prachu.** Elektrické nářadí je zdrojem jiskření, jež může vést ke vznícení hořlavin.
- c. **Při práci s nářadím zajistěte bezpečnou vzdálenost dětí a ostatních osob.** Odvrácení pozornosti může vést ke ztrátě kontroly nad nářadím.

2. Elektrická bezpečnost

- a. **Zástrčka napájecího kabelu nářadí musí odpovídat zásuvce.** Nikdy zástrčku žádným způsobem neupravujte. Při práci s uzemněným elektrickým nářadím nikdy nepoužívejte zástrčkové adaptéry. Neupravované zástrčky a vyhovující spoje snižují nebezpečí úrazu elektrickým proudem.
- b. **Nedotýkejte se uzemněných povrchů, jako jsou např. trubky, radiátory, plotny a chladničky.** Při uzemnění vašeho těla hrozí zvýšené nebezpečí úrazu elektrickým proudem.
- c. **Nevystavujte nářadí dešti nebo vlhku.** Pokud do nářadí vnikne voda, zvýší se riziko úrazu elektrickým proudem.
- d. **S napájecím kabelem zacházejte opatrně. Nepoužívejte přívodní kabel k přenášení nářadí, tahání nebo vytahování zástrčky ze zásuvky. Chraňte kabel před vysokými teplotami, mastnotou, ostrými hranami a pohyblivými částmi.** Poškozené nebo spletené kabely zvyšují riziko úrazu elektrickým proudem.
- e. **Při práci s nářadím venku použijte prodlužovací kabely určené pro venkovní použití.** Použití těchto kabelů snižuje riziko úrazu elektrickým proudem.

3. Osobní bezpečnost

- a. **Při práci s elektrickým nářadím buďte neustále pozorní, sledujte, co děláte a používejte zdravý rozum. S nářadím nepracujte, pokud jste unavení nebo pod vlivem drog, alkoholu či léků.** Chvilka nepozornosti při práci s nářadím může vést k vážnému úrazu.
- b. **Používejte bezpečnostní výbavu. Vždy používejte ochranu zraku.** Ochranné prostředky, jako respirátor, neklouzavá pracovní obuv, pokrývka hlavy a chrániče sluchu snižují riziko poranění osob.

- c. **Zabraňte náhodnému spuštění.** Před připojením ke zdroji napětí zkontrolujte, zda je hlavní spínač vypnutý. Přenášení nářadí s prstem na spínači nebo jeho připojování, pokud je hlavní spínač v poloze zapnuto, může vést k poranění osob.
 - d. **Před spuštěním nářadí se vždy ujistěte, zda nejsou v jeho blízkosti klíče nebo seřizovací přípravky.** Klíč zanechaný v rotujících částech nářadí může způsobit poranění osob.
 - e. **Nezakláníjte se. Při práci vždy udržujte vhodný a pevný postoj.** To umožní lepší ovladatelnost nářadí v neočekávaných situacích.
 - f. **Řádně se oblékejte. Nenoste volný oděv a šperky. Udržujte vlasy, oděv a rukavice v bezpečné vzdálenosti od pohyblivých částí nářadí.** Volné oděvy, šperky nebo dlouhé vlasy mohou být pohyblivými částmi zachyceny.
 - g. **Pokud je nářadí vybaveno zařízením pro odsávání prachu, zkontrolujte, zda je řádně nainstalováno a správně užíváno.** Používání tohoto zařízení snižuje rizika spojená s prací v prašném prostředí.
- ### 4. Provoz a údržba elektrického nářadí
- a. **Nářadí nepřetěžujte. Pro konkrétní aplikace používejte vhodné nářadí.** S vhodným nářadím budete pracovat lépe a bezpečněji.
 - b. **Pokud nelze hlavní vypínač nářadí zapnout a vypnout, s nářadím nepracujte.** Elektrické nářadí, jež nelze ovládat pomocí spínače, je nebezpečné a musí být opraveno.
 - c. **Před prováděním seřízení, výměnou příslušenství nebo uskladněním nářadí vždy odpojte od přívodu elektrického proudu.** Tato preventivní bezpečnostní opatření snižují riziko náhodného spuštění nářadí.
 - d. **Pokud nářadí nepoužíváte, uložte je mimo dosah dětí a zabraňte osobám neobeznámených s obsluhou nářadí nebo s tímto návodem, aby s nářadím pracovali.** Elektrické nářadí je v rukou neobeznámených osob nebezpečné.
 - e. **Údržba elektrického nářadí. Zkontrolujte vychýlení či zaseknutí pohyblivých částí, poškození jednotlivých dílů a jiné okolnosti, jež mohou mít vliv na chod nářadí. Pokud je nářadí poškozeno, nechejte jej opravit.** Mnoho nehod bývá způsobeno zanedbanou údržbou nářadí.
 - f. **Řezné nástroje udržujte ostré a čisté.** Řádně udržované řezné nástroje s ostrými čepeliemi jsou méně náchylné k zaseknutí a lépe ovladatelné.
 - g. **Používejte elektrické nářadí, příslušenství, nástroje atd. v souladu s těmito pokyny a způsobem doporučeným pro daný typ nářadí s ohledem na pracovní podmínky a druh vykonávané práce.** Použití nářadí jiným způsobem a k jiným než doporučeným účelům může vést ke vzniku nebezpečných situací.
- ### 5. Opravy
- a. **Opravy elektrického nářadí svěřte kvalifikovanému technikovi, jež používá shodné náhradní díly.** Tím zajistíte bezpečný provoz nářadí.

Další bezpečnostní pokyny týkající se brusek

- **Varování!** Pobyt v prašném prostředí a vdechnutí prachu při broušení může ohrozit zdraví obsluhy nářadí a okolo stojících osob. Použijte masku proti prachu určenou speciálně na ochranu před toxickým prachem a podobnými zplodinami a zajistěte, aby byly takto chráněny všechny osoby nacházející se nebo vstupující do pracovního prostoru.
- Po ukončení broušení odstraňte všechen prach.
- Obzvláště opatrní buďte při broušení nářerů s obsahem olova nebo při broušení dřeva či kovů s možností vzniku toxického prachu:
 - Zamezte vstupu dětí a těhotných žen do pracovního prostoru.
 - V pracovním prostoru nejzte, nepijte a nekuřte.
 - Zajistěte bezpečnou likvidaci prachu a ostatních nečistot vzniklých při broušení.
- Toto zařízení by neměly bez dozoru obsluhovat mladistvé osoby a osoby, jež nejsou zcela v kondici. Děti musí být pod dozorem, aby si s nářadím nehrály.
- V případě poškození napájecího kabelu musí být tento z bezpečnostních důvodů vyměněn výrobcem nebo v autorizovaném servisním středisku Black & Decker.

Elektrická bezpečnost



Toto nářadí je opatřeno dvojitou izolací; proto není potřeba zemního kabelu. Vždy zkontrolujte, zda napájecí napětí zdroje odpovídá hodnotě na výrobním štítku.

Popis

1. Hlavní spínač
2. Zajišťovací tlačítko
3. Knoflík regulace rychlosti
4. Nastavitelná rukojeť
5. Napínací páka
6. Odklápěcí kryt
7. Středící šroub
8. Výstupní otvor pro odvod prachu

Kompletace

Varování! Před montáží se ujistěte, zda je nářadí vypnuto a zda je napájecí kabel odpojen od zásuvky.

Uchycení brusného pásu (obr. A)

Varování! Nikdy nepoužívejte brusku bez brusného pásu.

- Vytáhněte napínací páku (5) směrem ven, abyste uvolnili napnutí brusného pásu (9).
- Sejměte starý brusný pás.
- Nasadte na vodičí válce nový brusný pás. Ujistěte se, zda jsou šipky na brusném pásu ve stejném směru jako šipky na nářadí.
- Zatlačte napínací páku (5) směrem dovnitř, aby došlo k napnutí brusného pásu.

Seřizování brusného pásu (obr. B)

Chcete-li zajistit správný pohyb brusného pásu, musí být tento pás na vodičích válcích správně vystředěn.

- Otočte nářadí spodní stranou nahoru a zapněte jej.
- Podle potřeby otáčejte seřizovacím šroubem (7), dokud nebude pohyb pásu zcela vystředěn.

Seřízení rukojeti (obr. C)

Rukojeť brusky může být nastavena do 3 poloh.

- Vyklopte směrem ven zajišťovací rukojeť (10) a odjistěte tak rukojeť (4).
- Nastavte rukojeť do požadované polohy.
- Zajistěte rukojeť v této poloze sklopením zajišťovací rukojeti.

Odklopení krytu (obr. D)

Při broušení na omezených místech můžete provést odklopení krytu.

Varování! Kryt může být odklopen pouze v případě, je-li nastavitelná rukojeť v horní poloze.

- Nastavte rukojeť (4) do kolmé polohy.
- Zvedněte kryt (6).
- Chcete-li kryt opět sklopit, nejdříve roztáhněte přičky (11).

Nasazení a sejmutí prachového sáčku (obr. E)

- Nasuňte prachový sáček (12) na výstupní otvor pro odvod prachu (8).
- Chcete-li tento sáček sejmout, vysuňte jej z výstupního otvoru.

Připojení vysavače (obr. F)

- Nasuňte adaptér (13) na výstupní otvor pro odvod prachu (8).
- Připojte hadici vysavače k výstupnímu otvoru adaptéru.

Použití

Varování! Nechejte nářadí pracovat jeho vlastním tempem. Zamezte přetěžování nářadí.

Regulace otáček

Regulace otáček vám umožňuje přizpůsobit rychlost broušení opracovávanému materiálu.

- Nastavte regulátor otáček (3) do požadované polohy. Vysokou rychlost používejte pro dřevo, střední rychlost pro dýhu a umělé hmoty, nízkou rychlost pro plexisklo, nezelezné kovy a k odstranění nářerů.

Zapnutí a vypnutí

- Chcete-li nářadí zapnout, stiskněte spínač (1).
- Pro plynulý chod stiskněte zajišťovací tlačítko (2) a uvolněte hlavní spínač.
- Chcete-li nářadí vypnout, uvolněte hlavní spínač. Při plynulém chodu nejdříve hlavní spínač stiskněte a poté uvolněte, nářadí se zastaví.

Vyprázdnění prachového sáčku

Prachový sáček by měl být vyprázdněn každých 10 minut.

- Otevřete sáček a vyprázdňte jej.

Užitečné rady

- Nářadí vždy držte oběma rukama.
- Na nářadí nevyvíjejte nadměrný tlak.

- Pravidelně kontrolujte stav brusného pásu. Je-li to nutné, vyměňte jej.
- Bruste vždy po směru vláken dřeva.
- Při broušení nového nátěru před nanášením další vrstvy použijte vždy velmi jemný brusný papír.
- Při broušení velmi nerovných povrchů nebo při odstraňování starých nátěrů použijte hrubé brusivo. Na ostatních površích zahajte práci s brusným papírem se střední velikostí zrn. V obou případech postupně nahrazujte hrubější brusný papír jemnějším, abyste dosáhli dokonale povrchové úpravy.
- Informace o dostupném příslušenství získáte u vašeho prodejce.

Údržba

Vaše nářadí bylo navrženo tak, aby mělo dlouhou životnost společně s minimálními nároky na údržbu. Jeho dlouhodobý bezproblémový chod závisí na řádné údržbě nářadí a pravidelném čištění.

- Pravidelně čistěte větrací drážky na nářadí pomocí měkkého kartáče nebo suchého hadříku.
- Pomocí měkkého vlhkého hadříku pravidelně čistěte kryt motoru. Nepoužívejte čisticí prostředky s obsahem brusných částic a rozpouštědla.

Ochrana životního prostředí



Tříděný odpad. Tento výrobek nesmí být likvidován spolu s běžným komunálním odpadem.

Až přijde den, kdy váš výrobek Black & Decker již nebudete potřebovat nebo uplyne doba jeho životnosti, nelikvidujte jej spolu s domovním odpadem. Odevzdejte výrobek do místní sběrný tříděného odpadu.



Tříděný odpad umožňuje recyklaci a opětovné využití použitých výrobků a obalových materiálů. Recyklace napomáhá chránit životní prostředí a snižuje spotřebu surovin.

Místní předpisy mohou upravovat způsob likvidace domácích elektrických spotřebičů v místních sběrných nebo v místě nákupu výrobku.

Black & Decker poskytuje službu odběru a recyklace výrobků Black & Decker po uplynutí doby jejich technické životnosti. Využijte této bezplatné služby a odevzdejte váš nepoužívaný přístroj kterémukoli autorizovanému středisku.

Adresu vašeho nejbližšího servisního střediska Black & Decker naleznete v tomto návodu. Seznam autorizovaných středisek Black & Decker a všechny podrobnosti týkající se poprodejního servisu naleznete také na internetové adrese: www.2helpU.com

Technické údaje

XTA80EK		
Napětí	V_{AC}	230
Příkon	W	750
Rychlost pásu	m/min	120 - 250
Povrch brusné základny	mm	75 x 533
Hmotnost	kg	3.5

Prohlášení o shodě



XTA80EK

Black & Decker prohlašuje, že tyto výrobky odpovídají normám: 98/37/EC, 89/336/EEC, 2002/95/EC, EN 60745, EN 55014, EN 61000

L_{PA} (akustický tlak)	87 dB(A)
L_{WA} (akustický výkon)	98 dB(A)
měřené vibrace ruka/paže	3,8 m/s ²
K_{PA} (nepřesnost akustického tlaku)	3 dB(A)
K_{WA} (nepřesnost akustického výkonu)	3 dB(A)

Kevin Hewitt
Ředitel spotřebitelské
techniky
Spennymoor, County Durham
DL16 6JG, United Kingdom
1-12-2004

Použitie prístroja

Vaša elektrická brúska Black & Decker je určená na brúsenie dreva, kovu, plastov a lakovaných povrchov. Tento výrobok je určený len na spotrebiteľské použitie.

Bezpečnostné predpisy

Varovanie! Prečítajte si všetky pokyny uvedené v tomto návode. Nedodržanie týchto pokynov môže viesť k úrazu elektrickým prúdom, k vzniku požiaru alebo k vážnemu poraneniu. Názov „elektrické náradie“ uvádzaný v tomto návode označuje náradie napájané z elektrickej siete alebo pomocou akumulátora. TIETO POKYNY STAROSTLIVO USCHOVAJTE.

1. Pracovné prostredie

- a. **Pracovný priestor udržiavajte v čistote a dobre osvetlený.** Znečistený a riadne neosvetlený priestor môže byť príčinou nehody.
- b. **Nepracujte so zariadením vo výbušnom prostredí, ako napr. v blízkosti horľavých kvapalín, plynov alebo prachu.** Elektrické náradie je zdrojom iskrenia, ktoré môže viesť k vznieteniu horľavín.
- c. **Pri práci s náradím zaistíte bezpečnú vzdialenosť detí a ostatných osôb.** Odvrátenie pozornosti môže viesť k strate kontroly nad náradím.

2. Elektrická bezpečnosť

- a. **Zástrčka napájacieho kábla náradia musí zodpovedať zásuvke. Nikdy akýmkoľvek spôsobom zástrčku neupravujte.** Pri práci s uzemneným elektrickým náradím nikdy nepoužívajte zástrčkové adaptéry. Neupravené zástrčky a vyhovujúce spoje znižujú nebezpečenstvo úrazu elektrickým prúdom.
- b. **Nedotýkajte sa uzemnených povrchov, ako sú napr. potrubia, radiátory, sporáky a chladničky.** Pri uzemnení Vášho tela hrozí zvýšené nebezpečenstvo úrazu elektrickým prúdom.
- c. **Nevystavujte náradie dažďu alebo vlhku.** Pokiaľ do náradia vnikne voda, zvýši sa riziko úrazu elektrickým prúdom.
- d. **S napájacím káblom zaobchádzajte opatrne. Nepoužívajte prívodný kábel na prenášanie náradia, ťahanie alebo vyťahovanie zástrčky zo zásuvky. Chráňte kábel pred vysokými teplotami, masntotou, ostrými hranami a pohyblivými časťami.** Poškodené alebo spletené káble zvyšujú riziko úrazu elektrickým prúdom.
- e. **Pri práci s náradím vonku používajte predlžovacie káble určené na vonkajšie použitie.** Použitie týchto káblov znižuje riziko úrazu elektrickým prúdom.

3. Osobná bezpečnosť

- a. **Pri práci s elektrickým náradím buďte neustále pozorní, sledujte, čo robíte a používajte zdravý rozum. S náradím nepracujte, pokiaľ ste unavení alebo pod vplyvom drog, alkoholu či liekov.** Chvilka nepozornosti pri práci s náradím môže viesť k vážnemu úrazu.
- b. **Používajte prostriedky na ochranu bezpečnosti. Vždy používajte ochranu zraku.** Ochranné prostriedky, ako respirátor, neklzáva pracovná obuv,

pokryvka hlavy a chrániče sluchu znižujú riziko poranenia osôb.

- c. **Zabráňte náhodnému spusteniu. Pred pripojením k zdroju napätia skontrolujte, či je hlavný vypínač vypnutý.** Prenášanie náradia s prstom na vypínači alebo jeho pripájanie, pokiaľ je hlavný vypínač v polohe zapnuté, môže viesť k poraneniu osôb.
 - d. **Pred spustením náradia sa vždy uistíte, či nie sú v jeho blízkosti kľúče alebo nastavovacie prípravky.** Kľúč zanechaný v rotujúcich častiach náradia môže spôsobiť poranenie osôb.
 - e. **Nenakláňajte sa. Pri práci vždy udržiavajte vhodný a pevný postoj.** To umožní lepšiu ovládateľnosť náradia v neočakávaných situáciách.
 - f. **Riadne sa obliekajte. Nenoste voľný odev alebo šperky. Udržiavajte vlasy, odev a rukavice v bezpečnej vzdialenosti od pohyblivých častí náradia.** Voľné šaty, šperky alebo dlhé vlasy môžu byť pohyblivými dielmi zachytené.
 - g. **Pokiaľ je náradie vybavené zariadením na odsávanie prachu, skontrolujte, či je riadne nainštalované a správne používané.** Používanie tohto zariadenia znižuje riziká spojené s prácou v prašnom prostredí.
4. **Prevádzka a údržba elektrického náradia**
 - a. **Náradie nepreťažujte. Pre konkrétne aplikácie používajte vhodné náradie.** S vhodným náradím budete pracovať lepšie a bezpečnejšie.
 - b. **Pokiaľ nejde hlavný vypínač náradia zapnúť a vypnúť, s náradím nepracujte.** Elektrické náradie, ktoré sa nedá ovládať pomocou vypínača, je nebezpečné a musí byť opravené.
 - c. **Pred prevádzkaním nastavení, výmenou príslušenstva alebo uskladnením náradie vždy odpojte od prívodu elektrického prúdu.** Tieto preventívne bezpečnostné opatrenia znižujú riziko náhodného spustenia náradia.
 - d. **Pokiaľ náradie nepoužívate, uložte ho mimo dosahu detí a zabráňte osobám neoboznámeným s obsluhou náradia alebo s týmto návodom, aby s náradím pracovali.** Elektrické náradie je v rukách nekvalifikovanej obsluhy nebezpečné.
 - e. **Údržba elektrického náradia. Skontrolujte vychýlenie či zaseknutie pohyblivých častí, poškodenie jednotlivých dielov a iné okolnosti, ktoré môžu mať vplyv na chod náradia. Pokiaľ je náradie poškodené, nechajte ho opraviť.** Veľa nehôd býva spôsobených nedostatočnou údržbou náradia.
 - f. **Rezné nástroje udržiavajte ostré a čisté.** Riadne udržiavané rezné nástroje s ostrými čepeľami sú menej náchylné na zaseknutie a sú lepšie ovládateľné.
 - g. **Používajte elektrické náradie, príslušenstvo, nástroje atď. v súlade s týmito pokynmi a spôsobom odporúčeným pre daný typ náradia s ohľadom na pracovné podmienky a druh vykonávanej práce.** Použitie náradia iným spôsobom a na iné než odporúčené účely môže viesť k vzniku nebezpečných situácií.

5. Opravy

- a. **Opravy elektrického náradia zverte kvalifikovanému technikovi, ktorý používa originálne náhradné diely.** Tým zaistíte bezpečnú prevádzku náradia.

Ďalšie bezpečnostné pokyny týkajúce sa brúsok

- **Varovanie!** Pobyt v prašnom prostredí a vdýchnutie prachu pri brúsení môže ohroziť zdravie obsluhy náradia a okolo stojacich osôb. Používajte masku proti prachu určenú špeciálne na ochranu pred toxickým prachom a podobnými sploďinami a zaistíte, aby boli takto chránené všetky osoby nachádzajúce sa alebo vstupujúce do pracovného priestoru.
- Po ukončení brúsenia odstráňte všetok prach.
- Obzvlášť opatrní buďte pri brúsení náterov s obsahom olova alebo pri brúsení dreva či kovov s možnosťou vzniku toxického prachu:
 - Zamedzte vstupu detí a tehotných žien do pracovného priestoru.
 - V pracovnom priestore nejedzte, nepite a nefajčite.
 - Zaistíte bezpečnú likvidáciu prachu a ostatných nečistôt vzniknutých pri brúsení.
- Toto zariadenie by nemali bez dozoru obsluhovať mladistvé alebo slabé osoby. Deti musia byť pod dozorom, aby sa s náradím nehrali.
- Ak dôjde k poškodeniu prírodného kábla, musí sa tento z bezpečnostných dôvodov vymeniť výrobcom alebo v autorizovanom servisnom stredisku Black & Decker.

Elektrická bezpečnosť



Toto náradie je chránené dvojito izoláciou; preto nie je potrebný zemniaci kábel. Vždy skontrolujte, či napätie zdroja zodpovedá napätiu na výkonovom štítku.

Popis

1. Hlavný vypínač
2. Zaisťovacie tlačidlo
3. Regulácia otáčok
4. Nastaviteľná rukoväť
5. Napínacia páka
6. Odklápací kryt
7. Strediacia skrutka
8. Výstupný otvor na odvod prachu

Montáž

Varovanie! Pred montážou sa uistíte, či je náradie vypnuté a či je napájaci kábel odpojený zo zásuvky.

Uchytenie brúsneho pásu (obr. A)

Varovanie! Nikdy nepoužívajte brúsku bez brúsneho pásu.

- Vytiahnite napínaciu páku (5) smerom von, aby ste uvoľnili napnutie brúsneho pásu (9).
- Vyberte starý brúsny pás.
- Nasadte na vodiace valce nový brúsny pás. Uistite sa, či sú šípky na brúsnom páse v rovnakom smere ako šípky na náradí.

- Zatláče napínaciu páku (5) smerom dovnútra, aby došlo k napnutiu brúsneho pásu.

Nastavovanie brúsneho pásu (obr. B)

Ak chcete zaistiť správny pohyb brúsneho pásu, musí byť tento pás na vodiacich valcoch správne vystredený.

- Otočte náradie spodnou stranou nahor a zapnite ho.
- Podľa potreby otáčajte nastavovacou skrutkou (7), pokiaľ nebude pohyb pásu úplne vystredený.

Nastavenie rukoväte (obr. C)

Rukoväť brúsky môže byť nastavená do 3 polôh.

- Vyklopte zaisťovaciu rukoväť (10) smerom von a odistite tak rukoväť (4).
- Nastavte rukoväť do požadovanej polohy.
- Zaistíte rukoväť v tejto polohe spätným sklopením zaisťovacej rukoväte.

Odsklopenie krytu (obr. D)

Pri brúsení na miestach s obmedzeným priestorom môžete odklopiť kryt.

Varovanie! Kryt môže byť odklopený iba v prípade, ak je nastaviteľná rukoväť v hornej polohe.

- Nastavte rukoväť (4) do kolmej polohy.
- Zvihnite kryt (6).
- Ak chcete kryt opať sklopiť, najskôr roztriahnite prichytky (11).

Nasadenie a vybratie prachového sáčku (obr. E)

- Nasuňte prachový sáčok (12) na výstupný otvor na odvádzanie prachu (8).
- Ak chcete tento sáčok vybrať, vysuňte ho z výstupného otvoru.

Pripojenie vysávača (obr. F)

- Nasuňte držiak na hadicu (13) na výstupný otvor na odvádzanie prachu (8).
- Pripojte hadicu vysávača k výstupnému otvoru držiaka.

Použitie

Varovanie! Nechajte náradie pracovať jeho vlastným tempom. Zamedzte preťažovaniu náradia.

Regulácia otáčok

Regulácia otáčok vám umožňuje prispôsobiť rýchlosť brúsenia opracovávanému materiálu.

- Nastavte regulátor otáčok (3) do požadovanej polohy. Vysokú rýchlosť používajte na drevo, strednú rýchlosť na dyhu a umelé hmoty, nízku rýchlosť na plexisklo, nežeľzné kovy a na odstraňovanie náterov.

Zapnutie a vypnutie

- Ak chcete náradie zapnúť, stlačte spínač (1).
- Pre plynulý chod náradia stlačte aretačné tlačidlo (2) a uvoľnite hlavný vypínač.
- Ak chcete náradie vypnúť, uvoľníte hlavný spínač. Ak chcete náradie vypnúť pri plynulom chode, stlačte opäť hlavný vypínač a potom ho uvoľníte.

Vyprázdenie prachového sáčku

Prachový sáčok by mal byť vyprázdnený každých 10 minút.

- Otvorte sáčok a vyprázdňte ho.

Užitočné rady

- Náradie držte vždy oboma rukami.
- Nevývíjajte na náradie nadmerný tlak.
- Pravidelne kontrolujte stav brúsneho pásu. Ak je to nutné, vymeňte ho.
- Brúste vždy v smere vlákien dreva.
- Pri brúsení nového náteru pred nanosením ďalšej vrstvy použite vždy veľmi jemný brúsny papier.
- Pri brúsení veľmi nerovných povrchov alebo pri odstraňovaní starých náterov použite hrubé brusivo. Na ostatných povrchoch zahájte prácu s brúsnyim papierom so strednou veľkosťou zrn. V oboch prípadoch postupne nahradzujte hrubší brúsny papier jemnejším, aby ste dosiahli dokonalú povrchovú úpravu.
- Informácie o dostupnom príslušenstve získate u Vášho predajcu.

Údržba

Vaše náradie Black & Decker bolo skonštruované tak, aby pracovalo čo najdlhšie s minimálnymi nárokmi na údržbu. Dlhodobý bezproblémový chod náradia závisí od jeho riadnej údržby a pravidelného čistenia.

- Pravidelne čistite vetracie drážky na náradí pomocou mäkkej kefy alebo suchej handričky.
- Pomocou mäkkej vlhkej handričky pravidelne čistite kryt motora. Na čistenie nepoužívajte čistiace prostriedky s obsahom brúsnych častíc a rozpúšťadlá.

Ochrana životného prostredia



Triedený odpad. Tento výrobok nesmie byť likvidovaný spolu s bežným komunálnym odpadom.

Keď príde deň, kedy Váš výrobok Black & Decker už nebudete potrebovať alebo uplynie doba jeho životnosti, nelikvidujte ho spolu s domovým odpadom. Odovzdajte výrobok do miestnej zberne triedeného odpadu.



Triedený odpad umožňuje recykláciu a opätovné využitie použitých výrobkov a obalových materiálov. Recyklácia napomáha chrániť životné prostredie a znižuje spotrebu surovín.

Miestne predpisy môžu upravovať spôsob likvidácie domácich elektrických spotrebičov v miestnych zberniciach alebo v mieste nákupu výrobku.

Firma Black&Decker poskytuje službu bezplatného odberu a recyklácie výrobkov Black&Decker po skončení ich životnosti. Využite túto bezplatnú službu a odovzdajte Váš nepoužívaný prístroj ktorémukoľvek autorizovanému servisnému stredisku.

Adresu Vášho najbližšieho servisného strediska Black & Decker nájdete v tomto návode. Zoznam autorizovaných stredísk Black & Decker a všetky podrobnosti týkajúce sa popredajného servisu nájdete tiež na internetovej adrese: www.2helpU.com

Technické údaje

XTA80EK		
Napätie	V_{AC}	230
Príkon	W	750
Rýchlosť pásu	m/min	120 - 250
Rozmer brúsnej základne	mm	75 x 533
Hmotnosť	kg	3.5

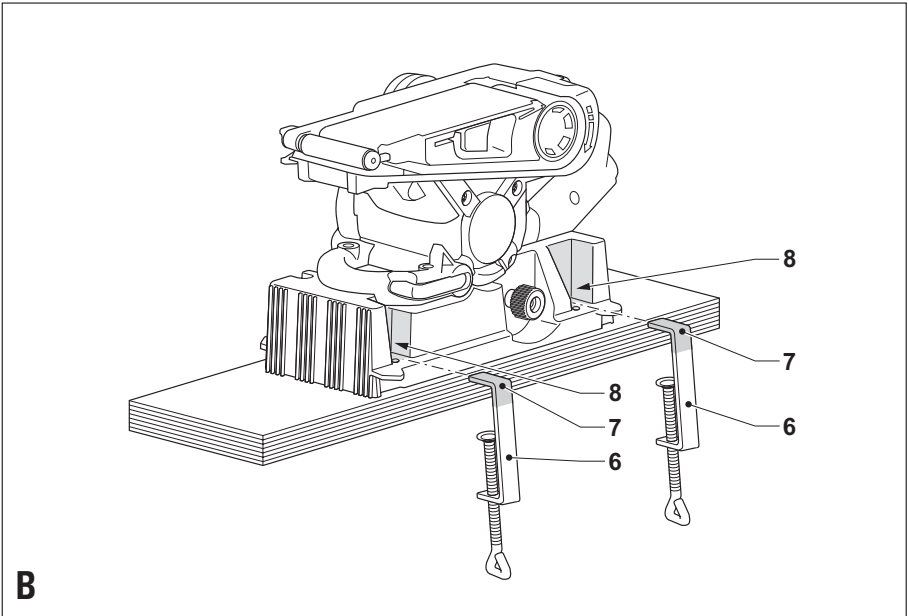
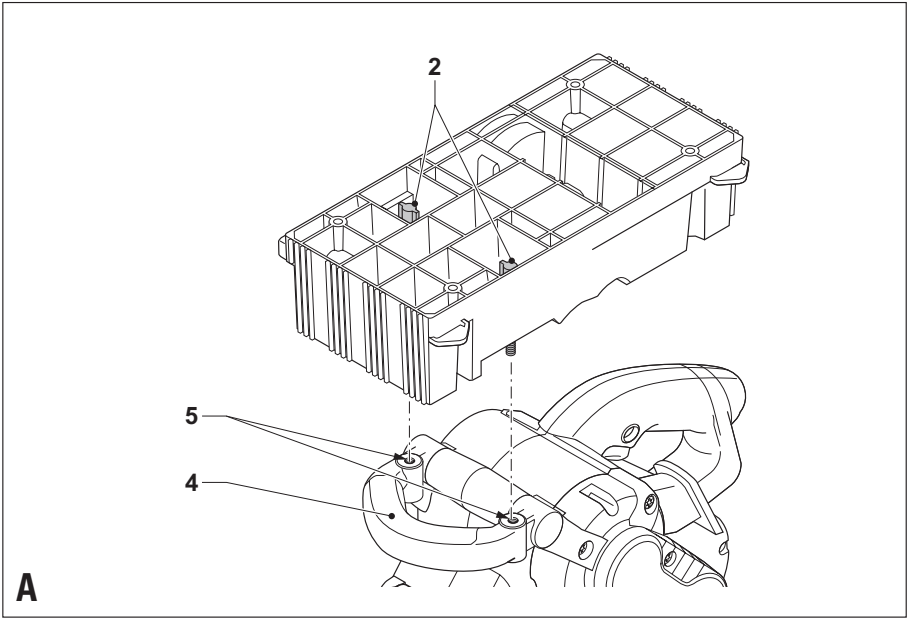
Prehlásenie o zhode

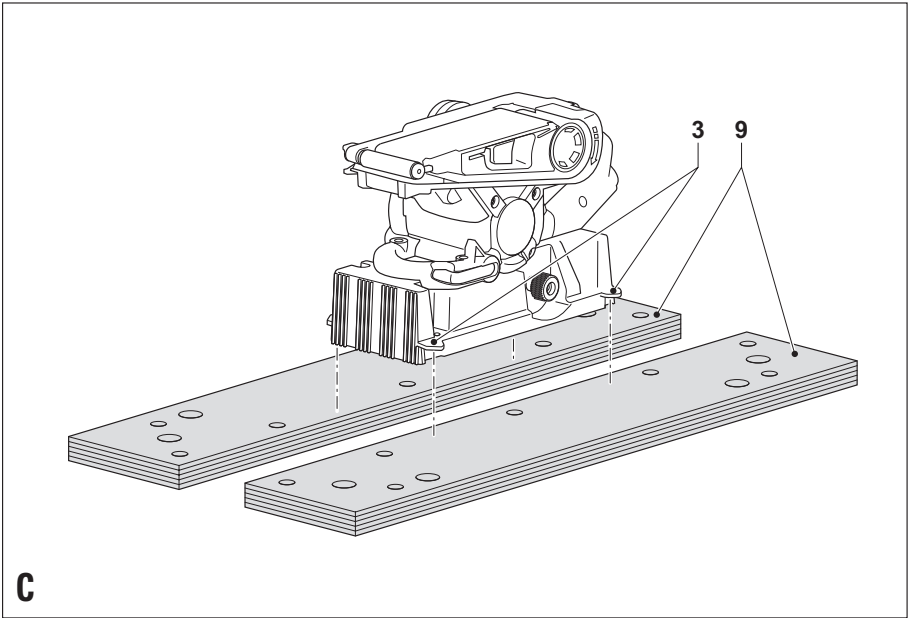
XTA80EK

Spoločnosť Black & Decker prehlasuje, že tieto výrobky zodpovedajú nasledujúcim normám: 98/37/EC, 89/336/EEC, 2002/95/EC, EN 60745, EN 55014, EN 61000

L_{DA} (akustický tlak)	87 dB(A)
L_{WA} (akustický výkon)	98 dB(A)
merané vibrácie ruka/paža	3,8 m/s ²
K_{DA} (nepresnosť akustického tlaku)	3 dB(A)
K_{WA} (nepresnosť akustického výkonu)	3 dB(A)

Kevin Hewitt
Riaditeľ spotrebiteľskej
techniky
Spennymoor, County Durham
DL16 6JG, United Kingdom
1-12-2004





Použití přístroje

Váš inverzní stojan Black & Decker je určen pro uchycení pásových brusek Black & Decker s brusným pásem o rozměrech 75 x 533 mm. Tento způsob uchycení je vhodný zejména při opravování obrobků, jež je třeba držet v rukou. Tento výrobek je určen pouze pro spotřebitelské použití.

Bezpečnostní předpisy

Varování! Pročtěte všechny pokyny uvedené v tomto návodu. Nedodržení těchto pokynů může vést k úrazu elektrickým proudem, ke vzniku požáru a/nebo k vážnému poranění. Název „elektrické nářadí“ uváděný v tomto návodu označuje nářadí napájené z elektrické sítě nebo pomocí akumulátoru.

TYTO POKYNY PEČLIVĚ USCHOVEJTE.

1. Pracovní prostředí

- a. **Udržujte pracovní prostor v čistotě a dobře osvětlený.** Znečištěný a řádně neosvětlený prostor může být příčinou nehody.
- b. **Nepracujte se zařízením ve výbušném prostředí, jako např. v blízkosti hořlavých kapalin, plynů nebo prachu.** Elektrické nářadí je zdrojem jiskření, jež může vést ke vznícení hořlavin.
- c. **Při práci s nářadím zajistěte bezpečnou vzdálenost dětí a ostatních osob.** Odvrácení pozornosti může vést ke ztrátě kontroly nad nářadím.

2. Elektrická bezpečnost

- a. **Zástrčka napájecího kabelu nářadí musí odpovídat zásuvce.** Nikdy zástrčku žádným způsobem neupravujte. Při práci s uzemněným elektrickým nářadím nikdy nepoužívejte zástrčkové adaptéry. Neupravované zástrčky a vyhovující spoje snižují nebezpečí úrazu elektrickým proudem.
- b. **Nedotýkejte se uzemněných povrchů, jako jsou např. trubky, radiátory, plotny a chladničky.** Při uzemnění vašeho těla hrozí zvýšené nebezpečí úrazu elektrickým proudem.
- c. **Neinstalujte nářadí dešti nebo vlhku.** Pokud do nářadí vnikne voda, zvýší se riziko úrazu elektrickým proudem.
- d. **S napájecím kabelem zacházejte opatrně.** Nepoužívejte přívodní kabel k přenášení nářadí, tahání nebo vytahování zástrčky ze zásuvky. Chráňte kabel před vysokými teplotami, mastnotou, ostrými hranami a pohyblivými částmi. Poškozené nebo spletené kabely zvyšují riziko úrazu elektrickým proudem.
- e. **Při práci s nářadím venku použijte prodlužovací kabely určené pro venkovní použití.** Použití těchto kabelů snižuje riziko úrazu elektrickým proudem.

3. Osobní bezpečnost

- a. **Při práci s elektrickým nářadím buďte neustále pozorní, sledujte, co děláte a používejte zdravý rozum.** S nářadím nepracujte, pokud jste unavení nebo pod vlivem drog, alkoholu či léků. Chvilka nepozornosti při práci s nářadím může vést k vážnému úrazu.

- b. **Používejte bezpečnostní výbavu.** Vždy používejte ochranu zraku. Ochranné prostředky, jako respirátor, neklouzavá pracovní obuv, pokrývka hlavy a chrániče sluchu snižují riziko poranění osob.
 - c. **Zabraňte náhodnému spuštění.** Před připojením ke zdroji napětí zkontrolujte, zda je hlavní spínač vypnutý. Přenášení nářadí s prstem na spínači nebo jeho připojování, pokud je hlavní spínač v poloze zapnuto, může vést k poranění osob.
 - d. **Před spuštěním nářadí se vždy ujistěte, zda nejsou v jeho blízkosti klíče nebo seřizovací přípravky.** Klíč zanechaný v rotujících částech nářadí může způsobit poranění osob.
 - e. **Nenaklánejte se. Při práci vždy udržujte vhodný a pevný postoj.** To umožní lepší ovladatelnost nářadí v neočekávaných situacích.
 - f. **Řádně se oblékejte. Nenoste volný oděv a šperky.** Udržujte vlasy, oděv a rukavice v bezpečné vzdálenosti od pohyblivých částí nářadí. Volné oděvy, šperky nebo dlouhé vlasy mohou být pohyblivými částmi zachyceny.
 - g. **Pokud je nářadí vybaveno zařízením pro odsávání prachu, zkontrolujte, zda je řádně nainstalováno a správně užíváno.** Používání tohoto zařízení snižuje riziko spojená s prací v prašném prostředí.
4. **Provoz a údržba elektrického nářadí**
 - a. **Nářadí nepřetěžujte. Pro konkrétní aplikace používejte vhodné nářadí.** S vhodným nářadím budete pracovat lépe a bezpečněji.
 - b. **Pokud nelze hlavní spínač nářadí zapnout a vypnout, s nářadím nepracujte.** Elektrické nářadí, jež nelze ovládat pomocí spínače, je nebezpečné a musí být opraveno.
 - c. **Před prováděním seřízení, výměnou příslušenství nebo uskladněním nářadí vždy odpojte od přívodu elektrického proudu.** Tato preventivní bezpečnostní opatření snižují riziko náhodného spuštění nářadí.
 - d. **Pokud nářadí nepoužíváte, uložte je mimo dosah dětí a zabraňte osobám neobeznámených s obsluhou nářadí nebo s tímto návodem, aby s nářadím pracovali.** Elektrické nářadí je v rukou neobeznámených osob nebezpečné.
 - e. **Údržba elektrického nářadí.** Zkontrolujte vychýlení či zaseknutí pohyblivých částí, poškození jednotlivých dílů a jiné okolnosti, jež mohou mít vliv na chod nářadí. Pokud je nářadí poškozeno, nechejte je opravit. Mnoho nehod bývá způsobeno zanedbanou údržbou nářadí.
 - f. **Řezné nástroje udržujte ostré a čisté.** Řádně udržované řezné nástroje s ostrými čepeli jsou méně náchylné k zaseknutí a lépe ovladatelné.
 - g. **Používejte elektrické nářadí, příslušenství, nástroje atd. v souladu s těmito pokyny a způsobem doporučeným pro daný typ nářadí s ohledem na pracovní podmínky a druh vykonávané práce.** Použití nářadí jiným způsobem a k jiným než doporučeným účelům může vést ke vzniku nebezpečných situací.

5. Opravy

- a. **Opravy elektrického nářadí svěřte kvalifikovanému technikovi, jež používá vhodné náhradní díly.** Tím zajistíte bezpečný provoz nářadí.

Další bezpečnostní pokyny týkající se brusek

- **Varování!** Pobyt v prašném prostředí a vdechnutí prachu při broušení může ohrozit zdraví obsluhy nářadí a okolo stojících osob. Používejte masku proti prachu určenou speciálně na ochranu před toxickým prachem a podobnými zplodinami a zajistěte, aby byly takto chráněny všechny osoby nacházející se nebo vstupující do pracovního prostoru.
- Po ukončení broušení odstraňte všechny prach.
- Obzvláště opatrní buďte při broušení nátěrů s obsahem olova nebo při broušení dřeva či kůvů s možností vzniku toxického prachu:
 - Zamezte vstupu dětí a těhotných žen do pracovního prostoru.
 - V pracovním prostoru nejezte, nepijte a nekuřte.
 - Zajistěte bezpečnou likvidaci prachu a ostatních nečistot vzniklých při broušení.

Další bezpečnostní pokyny pro práci s inverzním stojanem

- Nepřikládejte obrobek k brusnému pásu, dokud nářadí nedosáhlo plných otáček.
- Nestůjte v zákrytu s brusným pásem.
- Nenaklánějte se nad nářadí, pokud je v chodu.
- Nedotýkejte se pohyblivých částí. Nepokoušejte se brousit malé kousky materiálů.
- Při kontaktu s brusným pásem držte obrobek pevně. Uvědomte si, že obrobek se bude pohybovat stejným směrem jako brusný pás.

Popis

1. Knoflík pro nastavení rychlosti
2. Upevňovací šroub
3. Výstupek

Kompletace

Varování! Před montáží se ujistěte, zda je nářadí vypnuto a zda je napájecí kabel odpojen od zásuvky.

Uchycení stojanu k nářadí (obr. A)

- Položte nářadí na stůl.
- Zajistěte přední rukojeť nářadí (4) ve vodorovné poloze.
- Položte stojan vrchní částí na nářadí. Závity upevňovacích šroubů (2) musí dosednout do otvorů (5) v rukojeti.
- Dotáhněte upevňovací šrouby (2).
- Překlopte komplet obráceně, tj. stojanem dolů.

Uchycení kompletu

Stojan s nářadím musí být vždy připevněn k pracovnímu stolu.

Uchycení ke stolu pomocí svorek (obr. B)

- Položte komplet blízko hrany pracovního stolu.
- Rozevřete svorky (6).

- Zasuňte čelisti (7) do vybraní (8).
- Dotáhněte svorky.

Uchycení do svěraku (obr. C)

- Rozevřete dostatečně čelisti svěraku (9) pro uchycení stojanu s nářadím.
- Položte komplet mezi čelisti. Výstupky (3) musí zůstat na vrchní části čelistí.
- Opatrně dotáhněte čelisti svěraku rovnoběžně se stojanem.

Použití

Varování! Nechejte nářadí pracovat jeho vlastním tempem. Zamezte přetěžování nářadí.

Při práci s tímto příslušenstvím se řiďte také pokyny k obsluze pro dané nářadí.

Nastavení rychlosti nářadí

U modelů s nastavitelnou rychlostí lze otáčky motoru měnit pomocí knoflíku nastavení rychlosti (1).

- Rychlost zvýšíte otáčením knoflíku proti směru hodinových ručiček.
- Rychlost snížíte otáčením knoflíku po směru hodinových ručiček.

Údržba

Vaše nářadí bylo navrženo tak, aby mělo dlouhou životnost společně s minimálními nároky na údržbu. Jeho dlouhodobý bezproblémový chod závisí na řádné údržbě nářadí a pravidelném čištění.

- Pravidelně čistěte příslušenství měkkým kartáčem a suchým hadříkem. Nepoužívejte čisticí prostředky s obsahem brusných částic a rozpouštědla.

Ochrana životního prostředí



Tříděný odpad. Tento výrobek nesmí být likvidován spolu s běžným komunálním odpadem.

Až přijde den, kdy váš výrobek Black & Decker již nebudete potřebovat nebo uplyne doba jeho životnosti, nelikvidujte jej spolu s domovním odpadem. Odevzdejte výrobek do místní sběrný tříděného odpadu.



Tříděný odpad umožňuje recyklaci a opětovné využití použitých výrobků a obalových materiálů. Recyklace napomáhá chránit životní prostředí a snižuje spotřebu surovin.

Místní předpisy mohou upravovat způsob likvidace domácích elektrických spotřebičů v místních sběrnách nebo v místě nákupu výrobku.

Black & Decker poskytuje službu odběru a recyklace výrobků Black & Decker po uplynutí doby jejich technické životnosti. Využijte této bezplatné služby a odevzdejte váš nepoužívaný přístroj kterémukoli autorizovanému středisku.

Adresu vašeho nejbližšího servisního střediska Black & Decker naleznete v tomto návodu. Seznam autorizovaných středisek Black & Decker a všechny podrobnosti týkající se poprodejního servisu naleznete také na internetové adrese: **www.2helpU.com**

Záruka

Firma Black & Decker je přesvědčena o kvalitě svých výrobků a nabízí proto mimořádnou záruku. Tato záruka je navíc a nijak neomezuje vaše zákonná práva. Záruka platí v zemích Evropské unie a Evropské zóny volného obchodu (EFTA).

Pokud se na výrobku Black & Decker vyskytne v průběhu 24 měsíců od prodeje závada způsobená vadou materiálu nebo zpracování, garantuje firma Black & Decker výměnu vadných dílů, opravu výrobku nebo jeho výměnu tak, aby spotřebiteli nastaly co nejmenší obtíže za předpokladu, že:

- Výrobek nebyl používán pro obchodní nebo profesionální účely a nedocházelo-li k jeho pronájmu.
- Výrobek nebyl vystaven nesprávnému použití nebo nebyla-li zanedbána jeho údržba.
- Výrobek nebyl poškozen cizím předmětem, cizorodou látkou nebo nehodou;
- Opravy nebyly prováděny jinde, než v autorizovaném servisu nebo ve středisku Black & Decker.

Při uplatňování reklamace předložte prodejci nebo servisnímu středisku doklad o nákupu. Adresu nejbližšího autorizovaného střediska zjistíte u vašeho prodejce Black & Decker na adrese uvedené v tomto návodu. Seznam autorizovaných středisek Black & Decker a úplné informace o poprodejním servisu a další kontakty naleznete na internetové adrese: **www.2helpU.com**

Navštivte naše internetové stránky **www.blackanddecker.co.uk** k zaregistrování vašeho nového přístroje Black & Decker a pro získávání aktuálních informací o nových výrobcích a speciálních nabídkách. Další informace o značce Black & Decker a o celé řadě našich výrobků naleznete na adrese **www.blackanddecker.cz**

Použitie prístroja

Váš inverzný stojan Black & Decker je určený na uchytenie pásových brúsok Black & Decker s brúsnym pásom s rozmermi 75 x 533 mm. Tento spôsob uchytenia je vhodný najmä pri opracovávaní obrobkov, ktoré je treba držať v rukách. Tento výrobok je určený len na spotrebiteľské použitie.

Bezpečnostné predpisy

Varovania! Prečítajte si všetky pokyny uvedené v tomto návode. Nedodržanie týchto pokynov môže viesť k úrazu elektrickým prúdom, k vzniku požiaru alebo k vážnemu poraneniu. Názov „elektrické náradie“ uvádzaný v tomto návode označuje náradie napájané z elektrickej siete alebo pomocou akumulátora.

TIETO POKYNY STAROSTLIVO USCHOVAJTE.

1. Pracovné prostredie

- Pracovný priestor udržiavajte v čistote a dobre osvetlený.** Znečistený a riadne neosvetlený priestor môže byť príčinou nehody.
- Nepracujte so zariadením vo výbušnom prostredí, ako napr. v blízkosti horľavých kvapalín, plynov alebo prachu.** Elektrické náradie je zdrojom iskrenia, ktoré môže viesť k vznieteniu horľavín.
- Pri práci s náradím zistite bezpečnú vzdialenosť detí a ostatných osôb.** Odvrátenie pozornosti môže viesť k strate kontroly nad náradím.

2. Elektrická bezpečnosť

- Zástrčka napájacieho kábla náradia musí zodpovedať zásuvke. Nikdy akýmkoľvek spôsobom zástrčku neupravujte.** Pri práci s uzemneným elektrickým náradím nikdy nepoužívajte zástrčkové adaptéry. Neupravené zástrčky a vyhovujúce spoje znižujú nebezpečenstvo úrazu elektrickým prúdom.
- Nedotýkajte sa uzemnených povrchov, ako sú napr. potrubia, radiátory, sporáky a chladničky.** Pri uzemnení Vášho tela hrozí zvýšené nebezpečenstvo úrazu elektrickým prúdom.
- Nevystavujte náradie dažďu alebo vlhku.** Pokiaľ do náradia vnikne voda, zvýši sa riziko úrazu elektrickým prúdom.
- S napájacím káblom zaobchádzajte opatrne.** Nepoužívajte prívodný kábel na prenášanie náradia, ťahanie alebo vyťahovanie zástrčky zo zásuvky. Chráňte kábel pred vysokými teplotami, masťou, ostrými hranami a pohyblivými časťami. Poškodené alebo spletené káble zvyšujú riziko úrazu elektrickým prúdom.
- Pri práci s náradím vonku používajte predĺžovacie káble určené na vonkajšie použitie.** Použitie týchto káblov znižuje riziko úrazu elektrickým prúdom.

3. Osobná bezpečnosť

- Pri práci s elektrickým náradím buďte neustále pozorní, sledujte, čo robíte a používajte zdravý rozum.** S náradím nepracujte, pokiaľ ste unavení alebo pod vplyvom drog, alkoholu či liekov. Chvilka nepozornosti pri práci s náradím môže viesť k vážnemu úrazu.

- Používajte prostriedky na ochranu bezpečnosti. Vždy používajte ochranu zraku.** Ochranné prostriedky, ako respirátor, neklzáva pracovná obuv, pokrývka hlavy a chrániče sluchu znižujú riziko poranenia osôb.
 - Zabráňte náhodnému spusteniu. Pred pripojením k zdroju napájte skontrolujte, či je hlavný vypínač vypnutý.** Prenášanie náradia s prstom na vypínači alebo jeho pripájanie, pokiaľ je hlavný vypínač v polohe zapnuté, môže viesť k poraneniu osôb.
 - Pred spustením náradia vždy uistite, či nie sú v jeho blízkosti kľúče alebo nastavovacie prípravky.** Kľúč zanechaný v rotujúcich častiach náradia môže spôsobiť poranenie osôb.
 - Nenakláňajte sa. Pri práci vždy udržiavajte vhodný a pevný postoj.** To umožní lepšiu ovládateľnosť náradia v neočakávaných situáciách.
 - Riadne sa obliekajte. Nenoste voľný odev alebo šperky. Udržiavajte vlasy, odev a rukavice v bezpečnej vzdialenosti od pohyblivých častí náradia.** Voľné šaty, šperky alebo dlhé vlasy môžu byť pohyblivými dielmi zachytené.
 - Pokiaľ je náradie vybavené zariadením na odsávanie prachu, skontrolujte, či je riadne nainštalované a správne používané.** Používanie tohto zariadenia znižuje riziká spojené s prácou v prašnom prostredí.
- Prevádzka a údržba elektrického náradia**
 - Náradie nepreťažujte. Pre konkrétne aplikácie používajte vhodné náradie.** S vhodným náradím budete pracovať lepšie a bezpečnejšie.
 - Pokiaľ nejde hlavný vypínač náradia zapnúť a vypnúť, s náradím nepracujte.** Elektrické náradie, ktoré sa nedá ovládať pomocou vypínača, je nebezpečné a musí byť opravené.
 - Pred prevádzaním nastavení, výmenou príslušenstva alebo uskladnením náradie vždy odpojte od prívodu elektrického prúdu.** Tieto preventívne bezpečnostné opatrenia znižujú riziko náhodného spustenia náradia.
 - Pokiaľ náradie nepoužívate, uložte ho mimo dosahu detí a zabráňte osobám neoboznámeným s obsluhou náradia alebo s týmto návodom, aby s náradím pracovali.** Elektrické náradie je v rukách nekvalifikovanej obsluhy nebezpečné.
 - Údržba elektrického náradia. Skontrolujte vychýlenie či zaseknutie pohyblivých častí, poškodenie jednotlivých dielov a iné okolnosti, ktoré môžu mať vplyv na chod náradia. Pokiaľ je náradie poškodené, nechajte ho opraviť.** Veľa nehôd býva spôsobených nedostatočnou údržbou náradia.
 - Rezné nástroje udržiavajte ostré a čisté.** Riadne udržiavané rezné nástroje s ostrými čepeľami sú menej náchylné na zaseknutie a sú lepšie ovládateľné.
 - Používajte elektrické náradie, príslušenstvo, nástroje atď. v súlade s týmito pokynmi a spôsobom odporučeným pre daný typ náradia s ohľadom na pracovné podmienky a druh vykonávanej práce.** Použitie náradia iným spô-

sobom a na iné než odporúčené účely môže viesť k vzniku nebezpečných situácií.

5. Opravy

- a. **Opravy elektrického náradia zverte kvalifikovanému technikovi, ktorý používa originálne náhradné diely.** Tým zaistíte bezpečnú prevádzku náradia.

Ďalšie bezpečnostné pokyny týkajúce sa brúsok

- **Varovanie!** Pobyt v prašnom prostredí a vdychnutie prachu pri brúsení môže ohroziť zdravie obsluhy náradia a okolo stojacích osôb. Používajte masku proti prachu určenú špeciálne na ochranu pred toxickým prachom a podobnými splovinami a zaistíte, aby boli takto chránené všetky osoby nachádzajúce sa alebo vstupujúce do pracovného priestoru.
- Po ukončení brúsenia odstráňte všetok prach.
- Obzvlášť opatrní buďte pri brúsení náterov s obsahom olova alebo pri brúsení dreva či kovov s možnosťou vzniku toxického prachu:
 - Zamedzte vstupu detí a tehotných žien do pracovného priestoru.
 - V pracovnom priestore nejedzte, nepijte a nefajčite.
 - Zaistíte bezpečnú likvidáciu prachu a ostatných nečistôt vzniknutých pri brúsení.

Ďalšie bezpečnostné pokyny pre prácu s inverzným stojanom

- Neprikladajte obrobok k brúsnemu pásu, pokiaľ náradie nedosiahol plné otáčky.
- Nestojte v zákrute s brúsnym pásom.
- Nenakláňajte sa nad náradie, pokiaľ je v chode.
- Nedotýkajte sa pohyblivých častí. Nepokúšajte sa brúsiť malé kúsky materiálu.
- Pri kontakte s brúsnym pásom držte obrobok pevne. Uvedomte si, že obrobok sa bude pohybovať rovnakým smerom ako brúsný pás.

Popis

1. Gombík na nastavenie rýchlosti
2. Upevňovacia skrutka
3. Výstupok

Montáž

Varovanie! Pred montážou sa uistite, či je náradie vypnuté a či je napájací kábel odpojený zo zásuvky.

Uchytenie stojana k náradu (obr. A)

- Položte náradie na stôl.
- Zaistíte prednú rukoväť náradia (4) vo vodorovnej polohe.
- Položte stojan vrchnou časťou na náradie. Závit upevňovacích skrutiek (2) musia dosadnúť do otvorov (5) v rukoväti.
- Dotiahnite upevňovacie skrutky (2).
- Preklopte zostavu naopak, t.j. stojanom dole.

Uchytenie zostavy

Stojan s náradím musí byť vždy pripevnený k pracovnému stolu.

Upnutie k pracovnému stolu (obr. B)

- Položte zostavu blízko hrany pracovného stola.
- Roztvorte svorky (6).
- Zasuňte čeluste (7) do výklenkov (8).
- Dotiahnite svorky.

Uchytenie do zveráka (obr. C)

- Roztvorte dostatočne čeluste zveráka (9) tak, aby stojan dosadol medzi čeluste.
- Položte zostavu medzi čeluste. Výstupky (3) musia zostať na vrchnej časti čelustí.
- Opatrne dotiahnite čeluste zveráka rovnoobežne so stojanom.

Použitie

Varovanie! Nechajte náradie pracovať jeho vlastným tempom. Zamedzte preťažovaniu náradia.

Pri práci s týmto príslušenstvom sa riadte tiež pokynmi na obsluhu pre dané náradie.

Nastavenie rýchlosti náradia

Pri modeloch s nastaviteľnou rýchlosťou sa otáčky motora dajú nastaviť pomocou gombíka na nastavenie rýchlosti (1).

- Rýchlosť zvýšite otáčaním gombíka proti smeru pohybu hodinových ručičiek.
- Rýchlosť znížite otáčaním gombíka v smere pohybu hodinových ručičiek.

Údržba

Vaše náradie Black & Decker bolo skonštruované tak, aby pracovalo čo najdlhšie s minimálnymi nárokmi na údržbu. Dlhodobý bezproblémový chod náradia závisí od jeho riadnej údržby a pravidelného čistenia.

- Pravidelne čistite príslušenstvo mäkkou kefkou a suchou handričkou. Na čistenie nepoužívajte čistiace prostriedky s obsahom brúsnych častíc a rozpúšťadlá.

Ochrana životného prostredia



Triedený odpad. Tento výrobok nesmie byť likvidovaný spolu s bežným komunálnym odpadom.

Keď príde deň, kedy Váš výrobok Black & Decker už nebudete potrebovať alebo uplynie doba jeho životnosti, nelikvidujte ho spolu s domovým odpadom. Odovzdajte výrobok do miestnej zberne triedeného odpadu.

Triedený odpad umožňuje recykláciu a opätovné využitie použitých výrobkov a obalových materiálov. Recyklácia napomáha chrániť životné prostredie a znižuje spotrebu surovín.

Miestne predpisy môžu upravovať spôsob likvidácie domácich elektrických potrebičov v miestnych zberniach alebo v mieste nákupu výrobku.

Firma Black&Decker poskytuje službu bezplatného odberu a recyklácie výrobkov Black&Decker po skončení ich životnosti. Využite túto bezplatnú službu a odovzdajte

Váš nepoužívaný prístroj ktorémukoľvek autorizovanému servisnému stredisku.

Adresu Vášho najbližšieho servisného strediska Black & Decker nájdete v tomto návode. Zoznam autorizovaných stredísk Black & Decker a všetky podrobnosti týkajúce sa popredajného servisu nájdete tiež na internetovej adrese: **www.2helpU.com**

Záruka

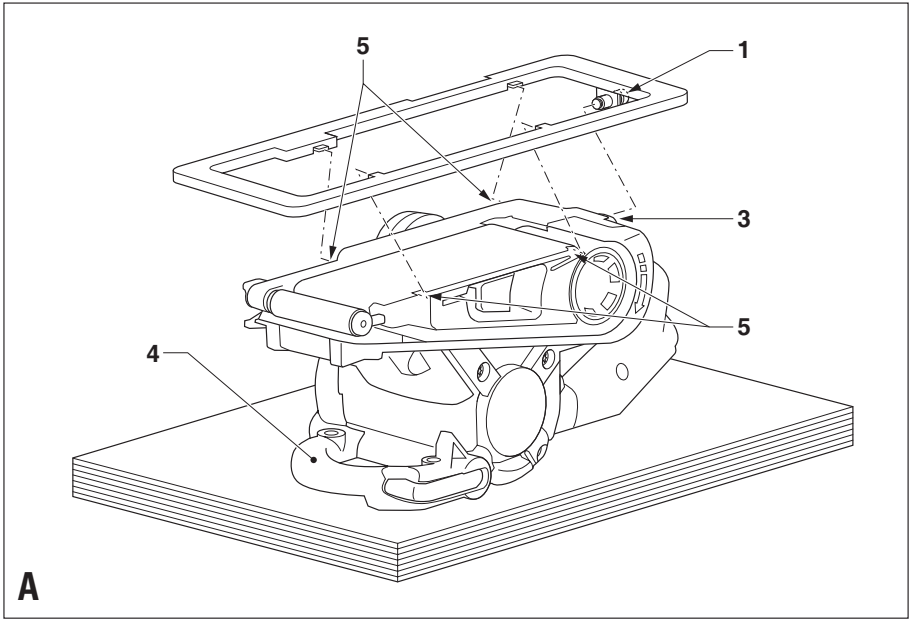
Spoločnosť Black & Decker je presvedčená o kvalite svojich výrobkov a ponúka preto mimoriadnu záruku. Táto záruka sa poskytuje ako služba navyiac a nijakým spôsobom neobmedzuje Vaše zákonné práva. Záruka platí v krajinách Európskej únie a Európskej zóny voľného obchodu (EFTA).

Pokiaľ sa na výrobku Black & Decker vyskytne v priebehu 24 mesiacov od predaja porucha spôsobená vadou materiálu alebo spracovaním, firma Black & Decker garantuje výmenu chybných dielov, opravu výrobku alebo ich výmenu tak, aby spotrebiteľovi nastali čo najmenšie ťažkosti za predpokladu, že:

- Výrobok nebol používaný na obchodné alebo profesionálne účely a pokiaľ nedochádzalo k jeho prenájmu;
- Výrobok nebol vystavený nesprávne použitiu alebo ak nebola zanedbaná jeho údržba;
- Výrobok nebol poškodený cudzím predmetom, látkou alebo nehodou;
- Opravy neboli prevádzané inde, než v autorizovanom servise alebo v stredisku Black & Decker.

Pri uplatňovaní reklamácie predložte predajcovi alebo servisnému stredisku doklad o kúpe. Adresu najbližšieho autorizovaného servisného strediska zistíte vo firme Black & Decker na adrese uvedenej v tomto návode. Zoznam autorizovaných stredísk Black & Decker a úplné informácie o popredajnom servise a ďalšie kontakty nájdete na internetovej adrese: **www.2helpU.com**

Navštívte naše internetové stránky **www.blackanddecker.co.uk** a zaregistrujte Váš nový prístroj Black & Decker a môžete tak získavať aktuálne informácie o nových výrobkoch a špeciálnych ponukách. Na adrese **www.blackanddecker.sk** sú k dispozícii ďalšie informácie o značke Black & Decker a o celej rade našich výrobkov.



Použití přístroje

Váš brusný rám Black & Decker je určen pro práci s pevně instalovanými pásovými bruskami Black & Decker s brusným pásem o rozměrech 75 x 533 mm. Toto příslušenství zabezpečuje rovnou brusnou základnu a zabraňuje zahloubení pásem do obrobku. Tento výrobek je určen pouze pro spotřebitelské použití.

Bezpečnostní předpisy

Varování! Pročtete všechny pokyny uvedené v tomto návodu. Nedodržení těchto pokynů může vést k úrazu elektrickým proudem, ke vzniku požáru a/nebo k vážnému poranění. Název „elektrické nářadí“ uváděný v tomto návodu označuje nářadí napájené z elektrické sítě nebo pomocí akumulátoru.

TYTO POKYNY PEČLIVĚ USCHOVEJTE.

1. Pracovní prostředí

- a. **Udržujte pracovní prostor v čistotě a dobře osvětlený.** Znečištěný a řádně neosvětlený prostor může být příčinou nehody.
- b. **Nepracujte se zařízením ve výbušném prostředí, jako např. v blízkosti hořlavých kapalin, plynů nebo prachu.** Elektrické nářadí je zdrojem jiskření, jež může vést ke vznícení hořlavin.
- c. **Při práci s nářadím zajistěte bezpečnou vzdálenost dětí a ostatních osob.** Odvrácení pozornosti může vést ke ztrátě kontroly nad nářadím.

2. Elektrická bezpečnost

- a. **Zástrčka napájecího kabelu nářadí musí odpovídat zásuvce.** Nikdy zástrčku žádným způsobem neupravujte. Při práci s uzemněným elektrickým nářadím nikdy nepoužívejte zástrčkové adaptéry. Neupravované zástrčky a vyhovující spoje snižují nebezpečí úrazu elektrickým proudem.
- b. **Nedotýkejte se uzemněných povrchů, jako jsou např. trubky, radiátory, plotny a chladničky.** Při uzemnění vašeho těla hrozí zvýšené nebezpečí úrazu elektrickým proudem.
- c. **Nevystavujte nářadí dešti nebo vlhku.** Pokud do nářadí vnikne voda, zvýší se riziko úrazu elektrickým proudem.
- d. **S napájecím kabelem zacházejte opatrně. Nepoužívejte přívodní kabel k přenášení nářadí, tahání nebo vytahování zástrčky ze zásuvky.** Chraňte kabel před vysokými teplotami, mastnotou, ostrými hranami a pohyblivými částmi. Poškozené nebo spletené kabely zvyšují riziko úrazu elektrickým proudem.
- e. **Při práci s nářadím venku používejte prodlužovací kabely určené pro venkovní použití.** Použití těchto kabelů snižuje riziko úrazu elektrickým proudem.

3. Osobní bezpečnost

- a. **Při práci s elektrickým nářadím buďte neustále pozorní, sledujte, co děláte a používejte zdravý rozum. S nářadím nepracujte, pokud jste unavení nebo pod vlivem drog, alkoholu či léků.** Chvilka nepozornosti při práci s nářadím může vést k vážnému úrazu.

- b. **Používejte bezpečnostní výbavu.** Vždy používejte ochranu zraku. Ochranné prostředky, jako respirátor, neklouzavá pracovní obuv, pokrývka hlavy a chrániče sluchu snižují riziko poranění osob.
 - c. **Zabraňte náhodnému spuštění.** Před připojením ke zdroji napětí zkontrolujte, zda je hlavní spínač vypnutý. Přenášení nářadí s prstem na spínači nebo jeho připojování, pokud je hlavní spínač v poloze zapnuto, může vést k poranění osob.
 - d. **Před spuštěním nářadí se vždy ujistěte, zda nejsou v jeho blízkosti klíče nebo seřizovací přípravky.** Klíč zanechaný v rotujících částech nářadí může způsobit poranění osob.
 - e. **Nenaklánejte se. Při práci vždy udržujte vhodný a pevný postoj.** To umožní lepší ovladatelnost nářadí v neočekávaných situacích.
 - f. **Řádně se oblékejte. Nenoste volný oděv a šperky. Udržujte vlasy, oděv a rukavice v bezpečné vzdálenosti od pohyblivých částí nářadí.** Volné oděvy, šperky nebo dlouhé vlasy mohou být pohyblivými částmi zachyceny.
 - g. **Pokud je nářadí vybaveno zařízením pro odsávání prachu, zkontrolujte, zda je řádně nainstalováno a správně užíváno.** Používání tohoto zařízení snižuje rizika spojená s prací v prašném prostředí.
- ### 4. Provoz a údržba elektrického nářadí
- a. **Nářadí nepřetěžujte. Pro konkrétní aplikace používejte vhodné nářadí.** S vhodným nářadím budete pracovat lépe a bezpečněji.
 - b. **Pokud nelze hlavní vypínač nářadí zapnout a vypnout, s nářadím nepracujte.** Elektrické nářadí, jež nelze ovládat pomocí spínače, je nebezpečné a musí být opraveno.
 - c. **Před prováděním seřízení, výměnou příslušenství nebo uskladněním nářadí vždy odpojte od přívodu elektrického proudu.** Tato preventivní bezpečnostní opatření snižují riziko náhodného spuštění nářadí.
 - d. **Pokud nářadí nepoužíváte, uložte je mimo dosah dětí a zabraňte osobám neobeznámených s obsluhou nářadí nebo s tímto návodem, aby s nářadím pracovali.** Elektrické nářadí je v rukou neobeznámených osob nebezpečné.
 - e. **Údržba elektrického nářadí. Zkontrolujte vychýlení či zaseknutí pohyblivých částí, poškození jednotlivých dílů a jiné okolnosti, jež mohou mít vliv na chod nářadí. Pokud je nářadí poškozeno, nechejte jej opravit.** Mnoho nehod bývá způsobeno zanedbanou údržbou nářadí.
 - f. **Řezné nástroje udržujte ostré a čisté.** Řádně udržované řezné nástroje s ostrými čepeli jsou méně náchylné k zaseknutí a lépe ovladatelné.
 - g. **Používejte elektrické nářadí, příslušenství, nástroje atd. v souladu s těmito pokyny a způsobem doporučeným pro daný typ nářadí s ohledem na pracovní podmínky a druh vykonávané práce.** Použití nářadí jiným způsobem a k jiným než doporučeným účelům může vést ke vzniku nebezpečných situací.

5. Opravy

- a. **Opravy elektrického nářadí svěřte kvalifikovanému technikovi, jež používá vhodné náhradní díly.** Tím zajistíte bezpečný provoz nářadí.

Další bezpečnostní pokyny týkající se brusek

- **Varování!** Pobyt v prашném prostředí a vdechnutí prachu při broušení může ohrozit zdraví obsluhy nářadí a okolo stojících osob. Používejte masku proti prachu určenou speciálně na ochranu před toxickým prachem a podobnými zplodinami a zajistěte, aby byly takto chráněny všechny osoby nacházející se nebo vstupující do pracovního prostoru.
- Po ukončení broušení odstraňte všechny prach.
- Obzvláště opatrní buďte při broušení nátěrů s obsahem olova nebo při broušení dřeva či kovů s možností vzniku toxického prachu:
 - Zamezte vstupu dětí a těhotných žen do pracovního prostoru.
 - V pracovním prostoru nejezte, nepijte a nekuřte.
 - Zajistěte bezpečnou likvidaci prachu a ostatních nečistot vzniklých při broušení.

Popis

1. Stavěcí šroub výšky broušení
2. Poziční výstupky

Kompletace

Varování! Před kompletací se ujistěte, zda je nářadí vypnuto a odpojeno od sítě.

Uchycení rámu k nářadí (obr. A)

- Položte nářadí na stůl.
- Zajistěte přední rukojeť nářadí (4) ve vodorovné poloze.
- Obráťte nářadí spodní stranou vzhůru.
- Položte stojan vrchní částí na nářadí. Zasuňte konec stavěcího šroubu (1) do montážního otvoru (3) v zadní části nářadí. Poziční výstupky (2) musí zapadnout do vybrání (5) v základně nářadí.

Použití

Varování! Nechejte nářadí pracovat jeho vlastním tempem. Zamezte přetěžování nářadí.

Při práci s tímto příslušenstvím se řiďte také pokyny k obsluze pro dané nářadí.

Nastavení výšky broušení

- Výšku broušení nastavte pomocí knoflíku (1).

Údržba

Vaše nářadí bylo navrženo tak, aby mělo dlouhou životnost společně s minimálními nároky na údržbu. Jeho dlouhodobý bezproblémový chod závisí na řádné údržbě nářadí a pravidelném čištění.

- Pravidelně čistěte příslušenství měkkým kartáčem a suchým hadříkem. Nepoužívejte čisticí prostředky s obsahem brusných částic a rozpouštědla.

Ochrana životního prostředí



Tříděný odpad. Tento výrobek nesmí být likvidován spolu s běžným komunálním odpadem.

Až přijde den, kdy váš výrobek Black & Decker již nebudete potřebovat nebo uplyne doba jeho životnosti, nelikvidujte jej spolu s domovním odpadem. Odevzdejte výrobek do místní sběrný tříděného odpadu.



Tříděný odpad umožňuje recyklaci a opětovné využití použitých výrobků a obalových materiálů. Recyklace napomáhá chránit životní prostředí a snižuje spotřebu surovin.

Místní předpisy mohou upravovat způsob likvidace domácích elektrických spotřebičů v místních sběrných nebo v místě nákupu výrobku.

Black & Decker poskytuje službu odběru a recyklace výrobků Black & Decker po uplynutí doby jejich technické životnosti. Využijte této bezplatné služby a odevzdejte váš nepoužívaný přístroj kterémukoli autorizovanému středisku.

Adresu vašeho nejbližšího servisního střediska Black & Decker naleznete v tomto návodu. Seznam autorizovaných středisek Black & Decker a všechny podrobnosti týkající se poprodějního servisu naleznete také na internetové adrese: www.2helpU.com

Záruka

Firma Black & Decker je přesvědčena o kvalitě svých výrobků a nabízí proto mimořádnou záruku. Tato záruka je navíc a nijak neomezuje vaše zákonná práva. Záruka platí v zemích Evropské unie a Evropské zóny volného obchodu (EFTA).

Pokud se na výrobku Black & Decker vyskytne v průběhu 24 měsíců od prodeje závada způsobená vadou materiálu nebo zpracování, garantuje firma Black & Decker výměnu vadných dílů, opravu výrobku nebo jeho výměnu tak, aby spotřebitel nastaly co nejmenší obtíže za předpokladu, že:

- Výrobek nebyl používán pro obchodní nebo profesionální účely a nedocházelo-li k jeho pronájmu.
- Výrobek nebyl vystaven nesprávnému použití nebo nebyla-li zanedbána jeho údržba.
- Výrobek nebyl poškozen cizím předmětem, cizorodou látkou nebo nehodou;
- Opravy nebyly prováděny jinde, než v autorizovaném servisu nebo ve středisku Black & Decker.

Při uplatňování reklamace předložte prodejci nebo servisnímu středisku doklad o nákupu výrobku. Adresu vašeho nejbližšího servisního střediska Black & Decker naleznete v tomto návodu. Seznam autorizovaných středisek Black & Decker a všechny podrobnosti týkající se poprodějního servisu naleznete také na internetové adrese: www.2helpU.com

Navštivte naše internetové stránky **www.blackanddecker.co.uk** k zaregistrování vašeho nového přístroje Black & Decker a pro získávání aktuálních informací o nových výrobcích a speciálních nabídkách. Další informace o značce Black & Decker a o celé řadě našich výrobků naleznete na internetové adrese **www.blackanddecker.cz**

Použitie prístroja

Váš brúsny rám Black & Decker je určený na prácu s pevne stojacími (stabilnými) pásovými brúskami Black & Decker s brúsnym pásom s rozmerom 75 x 533 mm. Toto prídavné zariadenie zabezpečuje rovnú brúsnu základňu a zabraňuje zahĺbeniu pásu do obrobku. Tento výrobok je určený len na spotrebiteľské použitie.

Bezpečnostné predpisy

Varovania! Prečítajte si všetky pokyny uvedené v tomto návode. Nedodržanie týchto pokynov môže viesť k úrazu elektrickým prúdom, k vzniku požiaru alebo k vážnemu poraneniu. Názov „elektrické náradie“ uvádzaný v tomto návode označuje náradie napájané z elektrickej siete alebo pomocou akumulátora.

TIETO POKYNY STAROSTLIVO USCHOVAJTE.

1. Pracovné prostredie

- a. **Pracovný priestor udržiavajte v čistote a dobre osvetlený.** Znečistený a riadne neosvetlený priestor môže byť príčinou nehody.
- b. **Nepracujte so zariadením vo výbušnom prostredí, ako napr. v blízkosti horľavých kvapalín, plynov alebo prachu.** Elektrické náradie je zdrojom iskrenia, ktoré môže viesť k vznieteniu horľavín.
- c. **Pri práci s náradím zistíte bezpečnú vzdialenosť detí a ostatných osôb.** Odvrátenie pozornosti môže viesť k strate kontroly nad náradím.

2. Elektrická bezpečnosť

- a. **Zástrčka napájacieho kábla náradia musí zodpovedať zásuvke. Nikdy akýmkoľvek spôsobom zástrčku neupravujte.** Pri práci s uzemneným elektrickým náradím nikdy nepoužívajte zástrčkové adaptéry. Neupravované zástrčky a vyhovujúce spoje znižujú nebezpečenstvo úrazu elektrickým prúdom.
- b. **Nedotýkajte sa uzemnených povrchov, ako sú napr. potrubia, radiátory, sporáky a chladničky.** Pri uzemnení Vášho tela hrozí zvýšené nebezpečenstvo úrazu elektrickým prúdom.
- c. **Nevystavujte náradie dažďu alebo vlhku.** Pokiaľ do náradia vnikne voda, zvýši sa riziko úrazu elektrickým prúdom.
- d. **S napájacím káblom zaobchádzajte opatrne.** Nepoužívajte prívodný kábel na prenášanie náradia, ťahanie alebo vyťahovanie zástrčky zo zásuvky. Chráňte kábel pred vysokými teplotami, masťou, ostrými hranami a pohyblivými časťami. Poškodené alebo spletené káble zvyšujú riziko úrazu elektrickým prúdom.
- e. **Pri práci s náradím vonku používajte predĺžovacie káble určené na vonkajšie použitie.** Použitie týchto káblov znižuje riziko úrazu elektrickým prúdom.

3. Osobná bezpečnosť

- a. **Pri práci s elektrickým náradím buďte neustále pozorní, sledujte, čo robíte a používajte zdravý rozum.** S náradím nepracujte, pokiaľ ste unavení alebo pod vplyvom drog, alkoholu či liekov. Chvilka nepozornosti pri práci s náradím môže viesť k vážnemu úrazu.

- b. **Používajte prostriedky na ochranu bezpečnosti. Vždy používajte ochranu zraku.** Ochranné prostriedky, ako respirátor, neklzáva pracovná obuv, pokrývka hlavy a chrániče sluchu znižujú riziko poranenia osôb.
 - c. **Zabráňte náhodnému spusteniu. Pred pripojením k zdroju napätia skontrolujte, či je hlavný vypínač vypnutý.** Prenášanie náradia s prstom na vypínači alebo jeho pripájanie, pokiaľ je hlavný vypínač v polohe zapnuté, môže viesť k poraneniu osôb.
 - d. **Pred spustením náradia sa vždy uistite, či nie sú v jeho blízkosti kľúče alebo nastavovacie prípravky.** Kľúč zanechaný v rotujúcich častiach náradia môže spôsobiť poranenie osôb.
 - e. **Nenakláňajte sa. Pri práci vždy udržiavajte vhodný a pevný postoj.** To umožní lepšiu ovládateľnosť náradia v neočakávaných situáciách.
 - f. **Riadne sa obliekajte. Nenoste voľný odev alebo šperky. Udržiavajte vlasy, odev a rukavice v bezpečnej vzdialenosti od pohyblivých častí náradia.** Voľné šaty, šperky alebo dlhé vlasy môžu byť pohyblivými dielmi zachytené.
 - g. **Pokiaľ je náradie vybavené zariadením na odsávanie prachu, skontrolujte, či je riadne nainštalované a správne používané.** Používanie tohto zariadenia znižuje riziká spojené s prácou v prašnom prostredí.
4. **Prevádzka a údržba elektrického náradia**
 - a. **Náradie nepreťažujte. Pre konkrétne aplikácie používajte vhodné náradie.** S vhodným náradím budete pracovať lepšie a bezpečnejšie.
 - b. **Pokiaľ nejde hlavný vypínač náradia zapnúť a vypnúť, s náradím nepracujte.** Elektrické náradie, ktoré sa nedá ovládať pomocou vypínača, je nebezpečné a musí byť opravené.
 - c. **Pred prevádzaním nastavení, výmenou príslušenstva alebo uskladnením náradie vždy odpojte od prívodu elektrického prúdu.** Tieto preventívne bezpečnostné opatrenia znižujú riziko náhodného spustenia náradia.
 - d. **Pokiaľ náradie nepoužívate, uložte ho mimo dosahu detí a zabráňte osobám neoboznaným s obsluhou náradia alebo s týmto návodom, aby s náradím pracovali.** Elektrické náradie je v rukách nekvalifikovanej obsluhy nebezpečné.
 - e. **Údržba elektrického náradia. Skontrolujte vychýlenie či zaseknutie pohyblivých častí, poškodenie jednotlivých dielov a iné okolnosti, ktoré môžu mať vplyv na chod náradia. Pokiaľ je náradie poškodené, nechajte ho opraviť.** Veľa nehôd býva spôsobených nedostatočnou údržbou náradia.
 - f. **Rezné nástroje udržiavajte ostré a čisté.** Riadne udržiavané rezné nástroje s ostrými čepeľami sú menej náchylné na zaseknutie a sú lepšie ovládateľné.
 - g. **Používajte elektrické náradie, príslušenstvo, nástroje atď. v súlade s týmito pokynmi a spôsobom odporučeným pre daný typ náradia s ohľadom na pracovné podmienky a druh vykonávanej práce.** Použitie náradia iným

spôsobom a na iné než odporúčané účely môže viesť k vzniku nebezpečných situácií.

5. Opravy

- a. **Opravy elektrického náradia zverte kvalifikovaneému technikovi, ktorý používa originálne náhradné diely.** Tým zaistíte bezpečnú prevádzku náradia.

Ďalšie bezpečnostné pokyny týkajúce sa brúsok

- **Varovanie!** Pobyť v prašnom prostredí a vdýchnutie prachu pri brúsení môže ohroziť zdravie obsluhy náradia a okolo stojacich osôb. Používajte masku proti prachu určenú špeciálne na ochranu pred toxickým prachom a podobnými splovinami a zaistite, aby boli takto chránené všetky osoby nachádzajúce sa alebo vstupujúce do pracovného priestoru.
- Po ukončení brúsenia odstráňte všetok prach.
- Obzvlášť opatrní buďte pri brúsení náterov s obsahom olova alebo pri brúsení dreva či kovov s možnosťou vzniku toxického prachu:
 - Zamedzte vstupu detí a tehotných žien do pracovného priestoru.
 - V pracovnom priestore nejedzte, nepite a nefajčíte.
 - Zaistíte bezpečnú likvidáciu prachu a ostatných nečistôt vzniknutých pri brúsení.

Popis

1. Skrutka na nastavenie výšky brúsenia
2. Vodiace výstupky

Montáž

Varovanie! Pred monážou sa uistite, či je náradie vypnuté a odpojené od siete.

Uchytenie rámu k náradiu (obr. A)

- Položte náradie na stôl.
- Zaistite prednú rukoväť náradia (4) vo vodorovnej polohe.
- Obráťte náradie spodnou stranou nahor.
- Položte stojan vrchnou časťou na náradie. Zasuňte koniec nastavovacej skrutky (1) do montážneho otvoru (3) v zadnej časti náradia. Vodiace výstupky (2) musia zapadnúť do otvorov (5) v základni náradia.

Použitie

Varovanie! Nechajte náradie pracovať jeho vlastným tempom. Zamedzte preťažovaniu náradia.

Pri práci s týmto príslušenstvom sa riadte tiež pokynmi na obsluhu pre dané náradie.

Nastavenie výšky brúsenia

- Výšku brúsenia nastavte pomocou skrutky (1).

Údržba

Vaše náradie Black & Decker bolo skonštruované tak, aby pracovalo čo najdlhšie s minimálnymi nárokmi na

údržbu. Dlhodobý bezproblémový chod náradia závisí od jeho riadnej údržby a pravidelného čistenia.

- Pravidelne čistite príslušenstvo mäkkou kefkou a suchou handričkou. Na čistenie nepoužívajte čistiace prostriedky s obsahom brúsnych častíc a rozpušťadlá.

Ochrana životného prostredia



Triedený odpad. Tento výrobok nesmie byť likvidovaný spolu s bežným komunálnym odpadom.

Keď príde deň, kedy Váš výrobok Black & Decker už nebudete potrebovať alebo uplynie doba jeho životnosti, nelikvidujte ho spolu s domovým odpadom. Odovzdajte výrobok do miestnej zberne triedeného odpadu.



Triedený odpad umožňuje recykláciu a opätovné využitie použitých výrobkov a obalových materiálov. Recyklácia napomáha chrániť životné prostredie a znižuje spotrebu surovín.

Miestne predpisy môžu upravovať spôsob likvidácie domácich elektrických spotrebičov v miestnych zberniciach alebo v mieste nákupu výrobku.

Firma Black&Decker poskytuje službu bezplatného odberu a recyklácie výrobkov Black&Decker po skončení ich životnosti. Využite túto bezplatnú službu a odovzdajte Váš nepoužívaný prístroj ktorémukolvek autorizovanému servisnému stredisku.

Adresu Vášho najbližšieho servisného strediska Black & Decker nájdete v tomto návode. Zoznam autorizovaných stredísk Black & Decker a všetky podrobnosti týkajúce sa popredajného servisu nájdete tiež na internetovej adrese: **www.2helpU.com**

Záruka

Spoločnosť Black & Decker je presvedčená o kvalite svojich výrobkov a ponúka preto mimoriadnu záruku. Táto záruka sa poskytuje ako služba navyiac a nijakým spôsobom neobmedzuje Vaše zákonné práva. Záruka platí v krajinách Európskej únie a Európskej zóny voľného obchodu (EFTA).

Pokiaľ sa na výrobku Black & Decker vyskytne v priebehu 24 mesiacov od predaja porucha spôsobená vadou materiálu alebo spracovaním, firma Black & Decker garantuje výmenu chybnych dielov, opravu výrobku alebo ich výmenu tak, aby spotrebiteľovi nastali čo najmenšie obťažania za predpokladu, že:

- Výrobok nebol používaný na obchodné alebo profesionálne účely a pokiaľ nedochádzalo k jeho prenájomu;
- Výrobok nebol vystavený nesprávnejmu použitiu alebo ak nebola zanedbaná jeho údržba;
- Výrobok nebol poškodený cudzím predmetom, látkou alebo nehodou;
- Opravy neboli prevádzkané inde, než v autorizovanom servise alebo v stredisku Black & Decker.

Pri uplatňovaní reklamácie je nutné predajcovi alebo servisnému stredisku predložiť doklad o nákupe výrobku. Adresu Vášho najbližšieho servisného strediska Black & Decker nájdete v tomto návode. Zoznam autorizovaných stredísk Black & Decker a všetky podrobnosti týkajúce sa popredajného servisu nájdete tiež na internetovej adrese: **www.2helpU.com**

Navštívte naše internetové stránky **www.blackanddecker.co.uk** a zaregistrujte Váš nový prístroj Black & Decker a môžete tak získavať aktuálne informácie o nových výrobkoch a špeciálnych ponukách. Na internetovej adrese **www.blackanddecker.sk** sú k dispozícii ďalšie informácie o značke Black & Decker a o celej rade našich výrobkov.

Politika služby zákazníkům

Spokojenost zákazníka s výrobkem a servisem je náš nejvyšší cíl.

Kdykoli budete potřebovat radu či pomoc, obraťte se s důvěrou na nejbližší servis Black & Decker, kde Vám vyškolený personál poskytne naše služby na nejvyšší úrovni.

Záruka Black & Decker 2 roky

Blahopřejeme Vám ke koupi tohoto kvalitního výrobku Black & Decker.

Náš závazek ke kvalitě v sobě samozřejmě zahrnuje také naše služby zákazníkům.

Proto nabízíme záruční lhůtu daleko přesahující minimální požadavky vyplývající ze zákona.

Kvalita tohoto přístroje nám umožňuje nabídnout Vám záruční lhůtu po dobu 24 měsíců.

Objeví-li se jakékoliv materiálové nebo výrobní vady v průběhu **24 měsíců** záruční lhůty, garantujeme jejich bezplatné odstranění případně, dle našeho uvážení, bezplatnou výměnu přístroje za následujících podmínek:

- Přístroj bude dopraven (spolu s originálním záručním listem Black & Decker a s dokladem o nákupu) do jednoho z pověřených servisních středisek Black & Decker, která jsou autorizována k provádění záručních oprav.

- Přístroj byl používán pouze s originálním příslušenstvím či přídatnými zařízeními a příslušenstvím BBW či Piranha, které je výslovně doporučeno jako vhodné k používání spolu s přístroji Black & Decker.
- Přístroj byl používán a udržován v souladu s návodem k obsluze.
- Přístroj nevykazuje žádné příčiny poškození způsobené opotřebením.
- Motor přístroje nebyl přetěžován a nejsou patrné žádné známky poškození vnějšími vlivy.

- Do přístroje nebylo zasahováno nepovolanou osobou. Osoby povolané tvoří personál pověřených servisních středisek Black & Decker, která jsou autorizována k provádění záručních oprav.

Navíc servis Black & Decker poskytuje na veškeré provedené opravy a vyměněné náhradní díly další servisní záruční lhůtu 6 měsíců.

Záruka se nevztahuje na spotřební příslušenství (vrtáky, šroubovací nástavce, pilové kotouče, hoblovací nože, brusné kotouče, pilové listy, brusný papír a pod.).

Black & Decker nabízí rozsáhlou síť autorizovaných servisních oprav a sběrných středisek, jejichž seznam naleznete na záručním listu.

Black & Decker

Klásterského 2
143 00 Praha 4 - Modřany

Tel.: 244 402 450
Fax: 241 770 204
recepce@blackanddecker.cz

Právo na případné změny vyhrazeno.

06/2004

Politika služieb zákazníkom

Spokojnosť zákazníka s výrobkom a servisom je náš najvyšší cieľ.

Kedykoľvek budete potrebovať radu či pomoc, obráťte sa s dôverou na náš najbližší servis Black&Decker, kde Vám vyškolený personál poskytne naše služby na najvyššej úrovni.

Záruka Black & Decker 2 roky

Blahoželáme Vám k zakúpeniu tohto kvalitného výrobku Black&Decker.

Náš záväzok ku kvalite zahŕňa v sebe samozrejme tiež naše služby zákazníkom.

Preto ponúkame záručnú dobu ďaleko presahujúcu minimálne požiadavky vyplývajúce zo zákona.

Kvalita tohto prístroja nám umožňuje ponúknuť Vám **2 ročnú záruku istoty**. Ak sa objavia akékoľvek materiálové, alebo výrobné chyby v priebehu 24 mesiacov od zakúpenia prístroja, ručíme za ich bezplatné odstránenie, prípadne, podľa nášho uváženia, bezplatnú výmenu prístroja za nasledujúcich podmienok:

- Prístroj bude dopravený (spolu s originálnym záručným listom Black&Decker a s dokladom o nákupe), do jedného z poverených servisných stredísk Black&Decker, ktoré sú autorizované na vykonávanie záručných opráv.
- Prístroj bol používaný iba s originálnym príslušenstvom alebo prídavnými zariadeniami a príslušenstvom BBW či Piranha, ktoré je vyslovene odporúčané ako vhodné na použitie spolu s prístrojom Black&Decker.
- Prístroj bol používaný a udržiavaný v súlade s návodom na obsluhu.
- Prístroj nevykazuje žiadne príčiny poškodenia spôsobené opotrebovaním.

Naviac servis Black&Decker poskytuje na všetky vykonávané prevedené opravy a vymenené náhradné diely ďalšiu servisnú záručnú dobu v trvaní 6 mesiacov.

Záruka sa nevzťahuje na spotrebné príslušenstvo (vrtáky, skrutkovacie nástavce, pílové kotúče, hobľovacie nože, brúsne kotúče, pílové listy, brúsny papier a pod.) ani na príslušenstvo prístroja poškodené opotrebovaním.

Toto náradie nie je vhodné pre profesionálne použitie.

Black & Decker

Stará Vajnorská cesta 16
832 44 Bratislava

Tel.: 02 492 41 394, 02 446 38 121

Fax: 02 492 41 390
informacie@blackanddecker.sk

Právo na prípadné zmeny vyhradené.

03/2005





BAND SERVIS, Praha-Modřany, Klášterského 2

BAND SERVIS, Zlín, K Pasekám 4440,

BAND SERVIS, Brno, Veleslavínova11,

BAND SERVIS, Hradec Králové, Veverkova 1515,

BAND SERVIS, Ostrava-Radvanice, Těšínská 120,

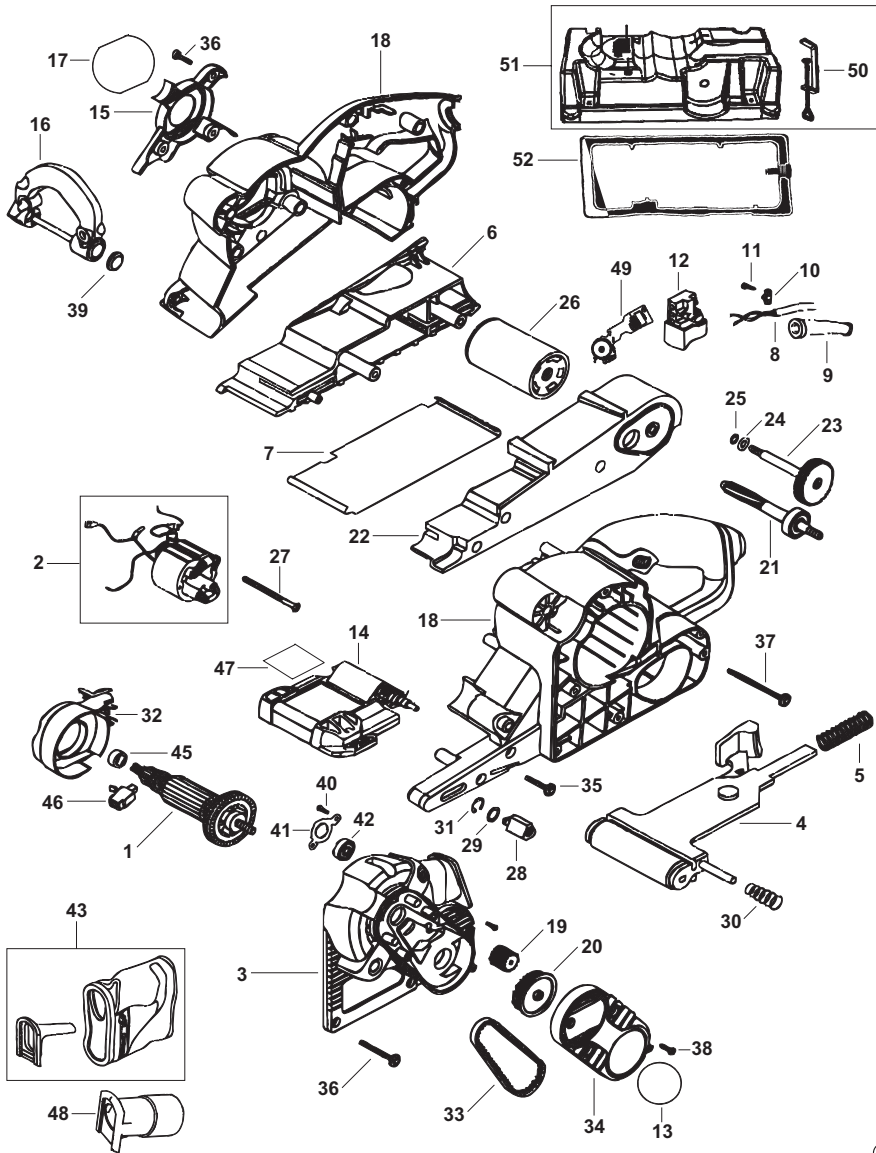
tel: 244 403 247
fax: 241 770 167
tel: 577 008 550 / 551
fax: 577 008 559
<http://www.bandservis.cz>
tel: 549 211 831
fax: 549 211 831
tel: 495 539 126
fax: 495 539 126
tel: 596 232 390
fax: 596 232 390



BAND SERVIS, Trnava, Paulínska 22,

BAND SERVIS, Košice, Garbiarska 5,

tel: 033/55 11 063
fax: 033/55 12 624
tel: 055/62 33 155



E14101

WWW.2helpU.com

09 - 12 - 04

©

- CZ** ZÁRUČNÍ LIST **LV** GARANTIJAS TALONS
H JÓTÁLLÁSI JEGY **PL** KARTA GWARANCYJNA
LT GARANTINIS TALONAS **SK** ZÁRUČNÝ LIST



CZ měsíců
H hónap
LT mėn

24

LV mēneši
PL miesiące
SK mesiacov

XTA80EK

CZ Výrobní kód	Datum prodeje	Razítko prodejny Podpis
H Gyári szám	A vásárlás napja	Pecset helye Aláírás
LT Serijos numeris	Pardavimo data	Pardavėjo antspaudas Parašas
LV Sērijas numurs	Pārdošanas datums	Pārdevēja zīmogs Pārdevēja paraksts
PL Numer seryjny	Data sprzedaży	Stempel Podpis
SK Číslo série	Dátum predaja	Pečiatka predajne Podpis

CZ

Adresy servisu
Band Servis
Klásterského 2
CZ-14300 Praha 4
Tel.: 244 403 247
Fax: 241 770 167

Band Servis
K Pasekám 4440
CZ-76001 Zlín
Tel.: 577 008 550/551
Fax: 577 008 559
<http://www.bandservis.cz>

H

Black & Decker Központi
Garanciális-és Márkaszerviz
1163 Budapest
(Sashalom) Thököly út 17.
Tel.: 403-2260
Fax: 404-0014

LT

Remonto dirbtuviu adresas
BLACK & DECKER
Žirmūnų 139a
2012 Vilnius
Tel.: 73 73 59
Fax: 73 74 73

LV

Servisa adrese
Baltijas Dizaina Grupa
Skanstes iela 13
Rīga, LV-1013,
Latvija
Tel.: 00371-7375769
Fax: 00371-7360591

PL

Adresy serwisu centralnego
ERPATECH
ul. OBOZOWA 61
01-418 Warszawa
Tel.: 022-8620808
Fax: 022-8620809

SK

Adresa servisu
Band Servis
Paulínska ul. 22
SK-91701 Trnava
Tel.: 033/55 11 063
Fax: 033/55 12 624

CZ Dokumentace záruční opravy

LV Garantijas remonta dokumentācija

H A garanciális javítás dokumentálása

PL Przebieg napraw gwarancyjnych

LT Garantinių remontų dokumentacija

SK Záznamy o záručných opravách

CZ	Číslo	Datum příjmu	Datum zakázky	Číslo zakázky	Závada	Razítko Podpis
H	Sorszám	Bejelentés időpontja	Javítási időpont	Javítási	Hiba jelleg oka	Pecset
	Jótállás új határideje			munkalapszám		Aláírás
LT	Nr.	Registracijos data	Remonto data	Remonto Nr.	Defektas	Antspaudas Parašas
LV	N.p.k.	Pieņemšanas datums	Remonta datums	Remonta dokumenta numurs	Defekti	Zīmogs Paraksts
PL	Nr.	Data zgłoszenia	Data naprawy	Nr. zlecenia	Przebieg naprawy	Stempel Podpis
SK	Číslo dodávky	Dátum nahlásenia	Dátum opravy	Číslo objednávky	Popis poruchy	Pečiatka Podpis