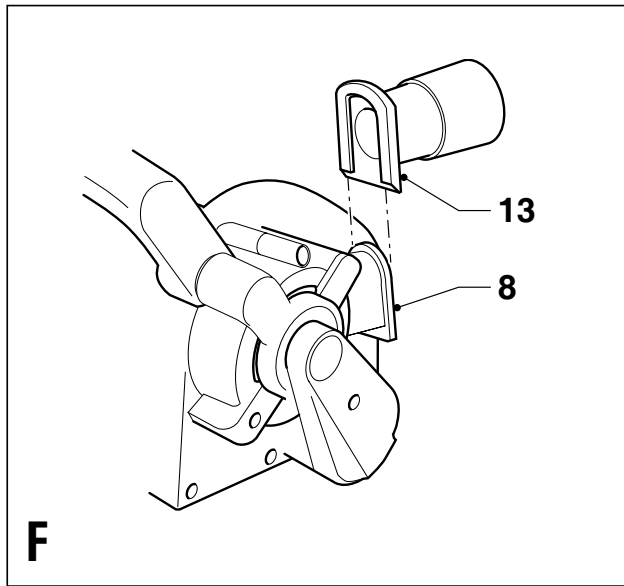
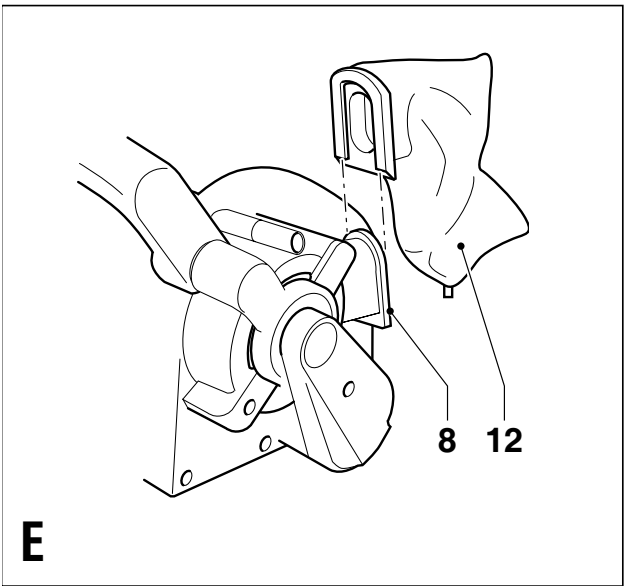
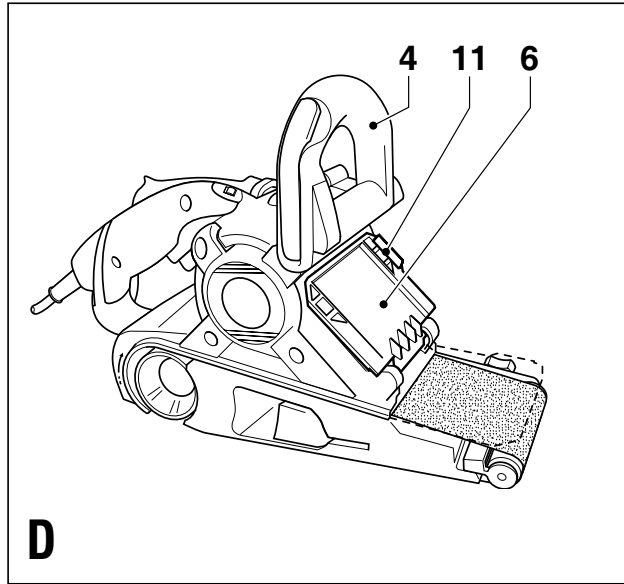
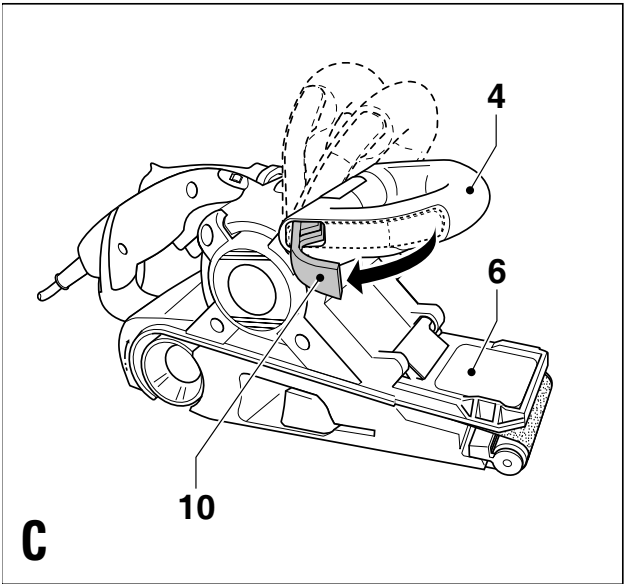
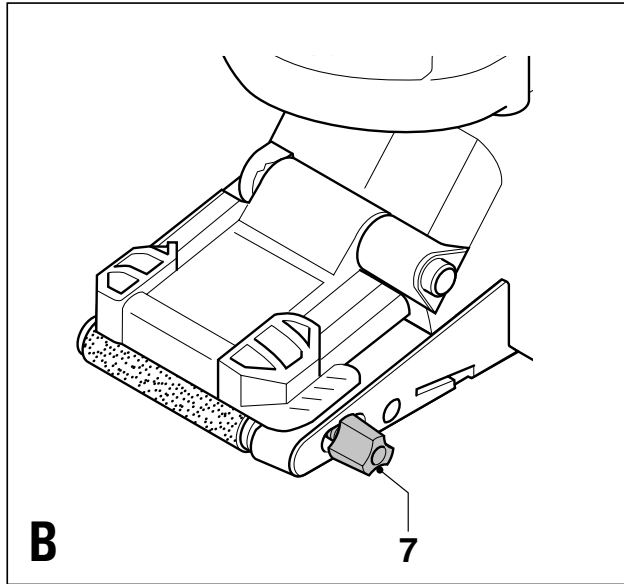
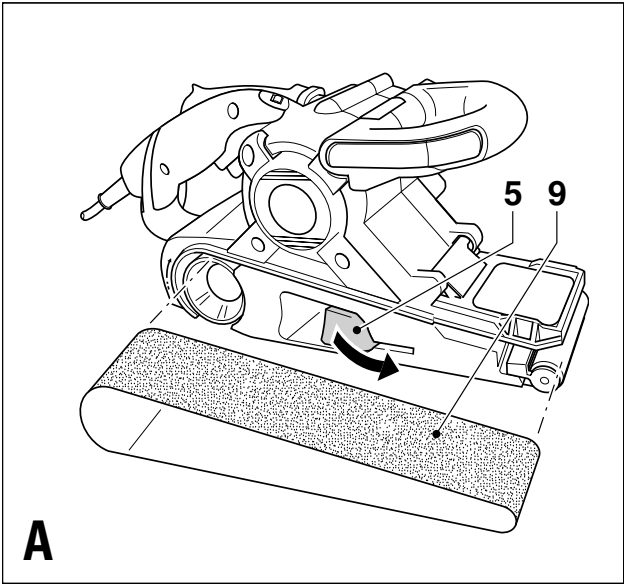


Upozornenie !
Určené pre domácich
majstrov.



Použitie prístroja

Vaša elektrická brúska Black & Decker je určená na brúsenie dreva, kovu, plastov a lakovaných povrchov. Tento výrobok je určený len na spotrebiteľské použitie.

Bezpečnostné predpisy

Varovanie! Prečítajte si všetky pokyny uvedené v tomto návode. Nedodržanie týchto pokynov môže viesť k úrazu elektrickým prúdom, k vzniku požiaru alebo k vážnemu poraneniu. Názov „elektrické náradie“ uvádzaný v tomto návode označuje náradie napájané z elektrickej siete alebo pomocou akumulátora. TIETO POKYNY STAROSTLIVO USCHOVAJTE.

1. Pracovné prostredie

- a. **Pracovný priestor udržiajte v čistote a dobre osvetlený.** Znečistený a riadne neosvetlený priestor môže byť príčinou nehody.
- b. **Nepracujte so zariadením vo výbušnom prostredí, ako napr. v blízkosti horľavých kvapalín, plynov alebo prachu.** Elektrické náradie je zdrojom iskrenia, ktoré môže viesť k vznieteniu horľavín.
- c. **Pri práci s náradím zaistite bezpečnú vzdialenosť detí a ostatných osôb.** Odvrátenie pozornosti môže viesť k strate kontroly nad náradím.

2. Elektrická bezpečnosť

- a. **Zástrčka napájacieho kábla náradia musí zodpovedať zásuvke. Nikdy akýmkoľvek spôsobom zástrčku neupravujte. Pri práci s uzemneným elektrickým náradím nikdy nepoužívajte zástrčkové adaptéry.** Neupravované zástrčky a vyhovujúce spoje znižujú nebezpečenstvo úrazu elektrickým prúdom.
- b. **Nedotýkajte sa uzemnených povrchov, ako sú napr. potrubia, radiátory, sporáky a chladničky.** Pri uzemnení Vášho tela hrozí zvýšené nebezpečenstvo úrazu elektrickým prúdom.
- c. **Nevystavujte náradie dažďu alebo vlhku.** Pokiaľ do náradia vnikne voda, zvýši sa riziko úrazu elektrickým prúdom.
- d. **S napájacím káblom zaobchádzajte opatrne. Nepoužívajte prívodný kábel na prenášanie náradia, ťahanie alebo vyťahovanie zástrčky zo zásuvky. Chráňte kábel pred vysokými teplotami, mastnotou, ostrými hranami a pohyblivými časťami.** Poškodené alebo spletené káble zvyšujú riziko úrazu elektrickým prúdom.
- e. **Pri práci s náradím vonku používajte predlžovacie káble určené na vonkajšie použitie.** Použitie týchto káblov znižuje riziko úrazu elektrickým prúdom.

3. Osobná bezpečnosť

- a. **Pri práci s elektrickým náradím buďte neustále pozorní, sledujte, čo robíte a používajte zdravý rozum. S náradím nepracujte, pokiaľ ste unavení alebo pod vplyvom drog, alkoholu či liekov.** Chvilka nepozornosti pri práci s náradím môže viesť k vážnemu úrazu.
- b. **Používajte prostriedky na ochranu bezpečnosti. Vždy používajte ochranu zraku.** Ochranné prostriedky, ako respirátor, nekzavá pracovná obuv,

pokrývka hlavy a chrániče sluchu znižujú riziko poranenia osôb.

- c. **Zabráňte náhodnému spusteniu. Pred pripojením k zdroju napätia skontrolujte, či je hlavný vypínač vypnutý.** Prenášanie náradia s prstom na vypínači alebo jeho pripájanie, pokiaľ je hlavný vypínač v polohe zapnuté, môže viesť k poraneniu osôb.
 - d. **Pred spustením náradia sa vždy uistite, či nie sú v jeho blízkosti kľúče alebo nastavovacie prípravky.** Kľúč zanechaný v rotujúcich častiach náradia môže spôsobiť poranenie osôb.
 - e. **Nenakláňajte sa. Pri práci vždy udržiajte vhodný a pevný postoj.** To umožní lepšiu ovládateľnosť náradia v neočakávaných situáciách.
 - f. **Riadne sa obliekajte. Nenoste voľný odev alebo šperky. Udržiajte vlasy, odev a rukavice v bezpečnej vzdialenosti od pohyblivých častí náradia.** Voľné šaty, šperky alebo dlhé vlasy môžu byť pohyblivými dielmi zachytené.
 - g. **Pokiaľ je náradie vybavené zariadením na odsávanie prachu, skontrolujte, či je riadne nainštalované a správne používané.** Používanie tohto zariadenia znižuje riziká spojené s prácou v prašnom prostredí.
4. **Prevádzka a údržba elektrického náradia**
 - a. **Náradie nepreťažujte. Pre konkrétne aplikácie používajte vhodné náradie.** S vhodným náradím budete pracovať lepšie a bezpečnejšie.
 - b. **Pokiaľ nejde hlavný vypínač náradia zapnúť a vypnúť, s náradím nepracujte.** Elektrické náradie, ktoré sa nedá ovládať pomocou vypínača, je nebezpečné a musí byť opravené.
 - c. **Pred prevádzaním nastavení, výmenou príslušenstva alebo uskladnením náradie vždy odpojte od prívodu elektrického prúdu.** Tieto preventívne bezpečnostné opatrenia znižujú riziko náhodného spustenia náradia.
 - d. **Pokiaľ náradie nepoužívate, uložte ho mimo dosahu detí a zabráňte osobám neoboznámeným s obsluhou náradia alebo s týmto návodom, aby s náradím pracovali.** Elektrické náradie je v rukách nekvalifikovanej obsluhy nebezpečné.
 - e. **Údržba elektrického náradia. Skontrolujte vychýlenie či zaseknutie pohyblivých častí, poškodenie jednotlivých dielov a iné okolnosti, ktoré môžu mať vplyv na chod náradia. Pokiaľ je náradie poškodené, nechajte ho opraviť.** Veľa nehôd býva spôsobených nedostatočnou údržbou náradia.
 - f. **Rezné nástroje udržiajte ostré a čisté.** Riadne udržiavané rezné nástroje s ostrými čepeľami sú menej náchylné na zaseknutie a sú lepšie ovládateľné.
 - g. **Používajte elektrické náradie, príslušenstvo, nástroje atď. v súlade s týmito pokynmi a spôsobom odporúčeným pre daný typ náradia s ohľadom na pracovné podmienky a druh vykonávanej práce.** Použitie náradia iným spôsobom a na iné než odporúčené účely môže viesť k vzniku nebezpečných situácií.

5. Opravy

- a. **Opravy elektrického náradia zverte kvalifikovanému technikovi, ktorý používa originálne náhradné diely.** Tým zaistíte bezpečnú prevádzku náradia.

Ďalšie bezpečnostné pokyny týkajúce sa brúsok

- **Varovanie!** Pobyť v prašnom prostredí a vdýchnutie prachu pri brúsení môže ohroziť zdravie obsluhy náradia a okolo stojacich osôb. Používajte masku proti prachu určenú špeciálne na ochranu pred toxickým prachom a podobnými splodinami a zaistíte, aby boli takto chránené všetky osoby nachádzajúce sa alebo vstupujúce do pracovného priestoru.
- Po ukončení brúsenia odstráňte všetok prach.
- Obzvlášť opatrní buďte pri brúsení náterov s obsahom olova alebo pri brúsení dreva či kovov s možnosťou vzniku toxického prachu:
 - Zamedzte vstupu detí a tehotných žien do pracovného priestoru.
 - V pracovnom priestore nejedzte, nepite a nefajčíte.
 - Zaistíte bezpečnú likvidáciu prachu a ostatných nečistôt vzniknutých pri brúsení.
- Toto zariadenie by nemali bez dozoru obsluhovať mladistvé alebo slabé osoby. Deti musia byť pod dozorom, aby sa s náradím nehrali.
- Ak dôjde k poškodeniu prírodného kábla, musí sa tento z bezpečnostných dôvodov vymeniť výrobcom alebo v autorizovanom servisnom stredisku Black & Decker.

Elektrická bezpečnosť



Toto náradie je chránené dvojitoú izoláciou; preto nie je potrebný zemniaci kábel. Vždy skontrolujte, či napätie zdroja zodpovedá napätiu na výkonovom štítku.

Popis

1. Hlavný vypínač
2. Zaisťovacie tlačidlo
3. Regulácia otáčok
4. Nastaviteľná rukoväť
5. Napínacia páka
6. Odklápací kryt
7. Strediacia skrutka
8. Výstupný otvor na odvod prachu

Montáž

Varovanie! Pred montážou sa uistite, či je náradie vypnuté a či je napájací kábel odpojený zo zásuvky.

Uchytenie brúsneho pásu (obr. A)

Varovanie! Nikdy nepoužívajte brúsku bez brúsneho pásu.

- Vytiahnite napínaciu páku (5) smerom von, aby ste uvoľnili napnutie brúsneho pásu (9).
- Vyberte starý brúsny pás.
- Nasadte na vodiace valce nový brúsny pás. Uistite sa, či sú šípky na brúsnom páse v rovnakom smere ako šípky na náradí.

- Zatlačte napínaciu páku (5) smerom dovnútra, aby došlo k napnutiu brúsneho pásu.

Nastavovanie brúsneho pásu (obr. B)

Ak chcete zaistiť správny pohyb brúsneho pásu, musí byť tento pás na vodiacich valcoch správne vystredený.

- Otočte náradie spodnou stranou nahor a zapnite ho.
- Podľa potreby otáčajte nastavovacou skrutkou (7), pokiaľ nebude pohyb pásu úplne vystredený.

Nastavenie rukoväte (obr. C)

Rukoväť brúsky môže byť nastavená do 3 polôh.

- Vyklepte zaisťovaciu rukoväť (10) smerom von a odistite tak rukoväť (4).
- Nastavte rukoväť do požadovanej polohy.
- Zaistíte rukoväť v tejto polohe spätným sklopením zaisťovacej rukoväte.

Odklopenie krytu (obr. D)

Pri brúsení na miestach s obmedzeným priestorom môžete odklopiť kryt.

Varovanie! Kryt môže byť odklopený iba v prípade, ak je nastaviteľná rukoväť v hornej polohe.

- Nastavte rukoväť (4) do kolmej polohy.
- Zvihnite kryt (6).
- Ak chcete kryt opať sklopiť, najskôr roztiahnite príchytky (11).

Nasadenie a vybratie prachového sáčku (obr. E)

- Nasuňte prachový sáčok (12) na výstupný otvor na odvádzanie prachu (8).
- Ak chcete tento sáčok vybrať, vysuňte ho z výstupného otvoru.

Pripojenie vysávača (obr. F)

- Nasuňte držiak na hadicu (13) na výstupný otvor na odvádzanie prachu (8).
- Pripojte hadicu vysávača k výstupnému otvoru držiaka.

Použitie

Varovanie! Nechajte náradie pracovať jeho vlastným tempom. Zamedzte preťažovaniu náradia.

Regulácia otáčok

Regulácia otáčok vám umožňuje prispôsobiť rýchlosť brúsenia opracovávanému materiálu.

- Nastavte regulátor otáčok (3) do požadovanej polohy. Vysokú rýchlosť používajte na drevo, strednú rýchlosť na dyhu a umelé hmoty, nízku rýchlosť na plexisklo, neželezné kovy a na odstraňovanie náterov.

Zapnutie a vypnutie

- Ak chcete náradie zapnúť, stlačte spínač (1).
- Pre plynulý chod náradia stlačte aretačné tlačidlo (2) a uvoľnite hlavný vypínač.
- Ak chcete náradie vypnúť, uvoľnite hlavný spínač. Ak chcete náradie vypnúť pri plynulom chode, stlačte opäť hlavný vypínač a potom ho uvoľnite.

Vyprázdenie prachového sáčku

Prachový sáčok by mal byť vyprázdnený každých 10 minút.

- Otvorte sáčok a vyprázdňte ho.

Užitočné rady

- Náradie držte vždy oboma rukami.
- Nevyvíjajte na náradie nadmerný tlak.
- Pravidelne kontrolujte stav brúsneho pásu. Ak je to nutné, vymeňte ho.
- Brúste vždy v smere vlákien dreva.
- Pri brúsení nového náteru pred nanesením ďalšej vrstvy použite vždy veľmi jemný brúsny papier.
- Pri brúsení veľmi nerovných povrchov alebo pri odstraňovaní starých náterov použite hrubé brusivo. Na ostatných povrchoch zahájte prácu s brúsnym papierom so strednou veľkosťou zrn. V oboch prípadoch postupne nahradzujte hrubší brúsny papier jemnejším, aby ste dosiahli dokonalú povrchovú úpravu.
- Informácie o dostupnom príslušenstve získate u Vášho predajcu.

Údržba

Vaše náradie Black & Decker bolo skonštruované tak, aby pracovalo čo najdlhšie s minimálnymi nárokmi na údržbu. Dlhodobý bezproblémový chod náradia závisí od jeho riadnej údržby a pravidelného čistenia.

- Pravidelne čistite vetracie drážky na náradí pomocou mäkkej kefy alebo suchej handričky.
- Pomocou mäkkej vlhkej handričky pravidelne čistite kryt motora. Na čistenie nepoužívajte čistiace prostriedky s obsahom brúsnych častíc a rozpúšťadlá.

Ochrana životného prostredia



Triedenie odpadu. Tento výrobok nesmie byť likvidovaný spolu s bežným komunálnym odpadom.

Ak nebudete náradie Black & Decker ďalej používať alebo ak chcete náradie nahradiť novým, nelikvidujte toto náradie v bežnom komunálnom odpadu. Odovzdajte výrobok do miestnej zberne triedeného odpadu.



Triedený odpad umožňuje recykláciu a opätovné využitie použitých výrobkov a obalových materiálov. Opätovné použitie recyklovaných materiálov pomáha chrániť životné prostredie pred znečistením a znižuje spotrebu surovín.

Miestne predpisy môžu upravovať spôsob likvidácie domácich elektrických spotrebičov v miestnych zberniach alebo v mieste nákupu výrobku.

Po ukončení životnosti výrobkov Black & Decker poskytuje spoločnosť Black & Decker možnosť recyklácie týchto výrobkov. Ak chcete využiť túto službu, dopravte prosím Vaše nepotrebné výrobky do značkového servisu, kde na vlastné náklady zaistia ich recykláciu a ekologické spracovanie.

Adresu najbližšieho značkového servisu nájdete u svojho značkového predajcu Black & Decker na adrese, ktorá je uvedená v tomto návode. Prehľad autorizovaných servisov Black & Decker a rovnako ďalšie informácie týkajúce sa nášho popredajného servisu môžete nájsť tiež na internetovej adrese: www.2helpU.com

Technické údaje

XTA80EK		
Napätie	V _{AC}	230
Príkion	W	750
Rýchlosť pásu	m/min	120 - 250
Rozmer brúsnej základne	mm	75 x 533
Hmotnosť	kg	3.5

Vyhlasenie o zhode



XTA80EK

Spoločnosť Black & Decker prehlasuje, že tieto výrobky zodpovedajú nasledujúcim normám: 98/37/EC, 89/336/EEC, 2002/95/EC, EN 60745, EN 55014, EN 61000

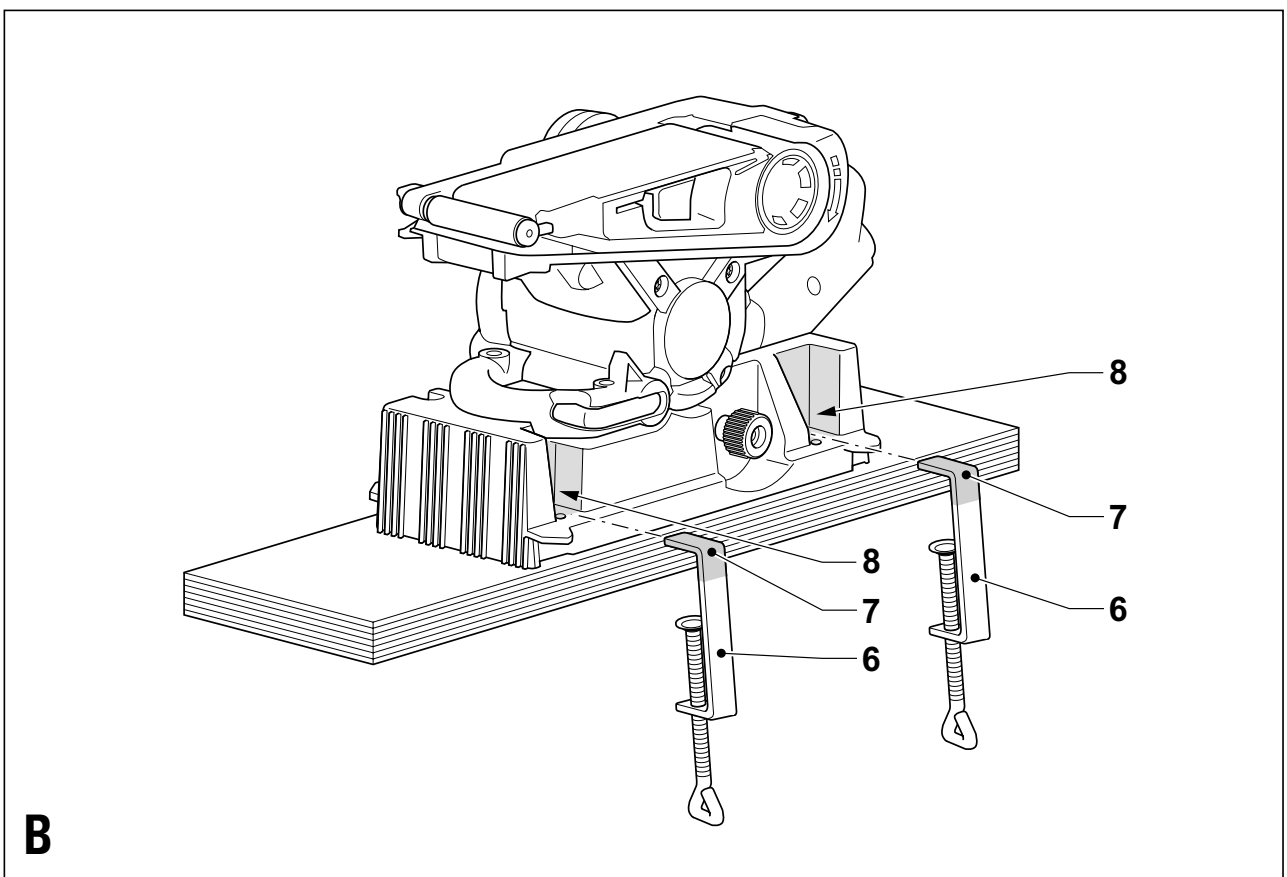
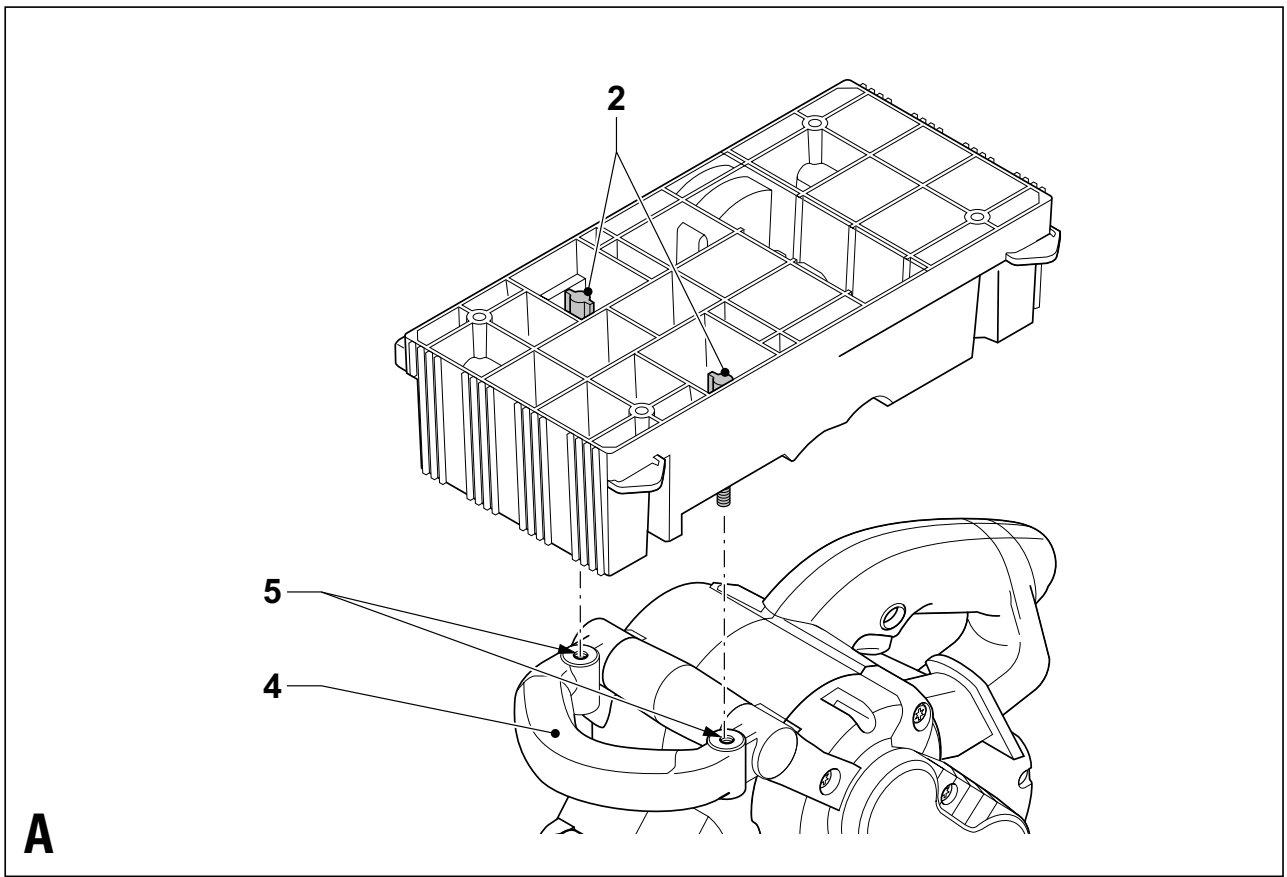
L _{PA} (akustický tlak)	87 dB(A)
L _{WA} (akustický výkon)	98 dB(A)
merané vibrácie ruka/paža	3,8 m/s ²
K _{PA} (nepresnosť akustického tlaku)	3 dB(A)
K _{WA} (nepresnosť akustického výkonu)	3 dB(A)

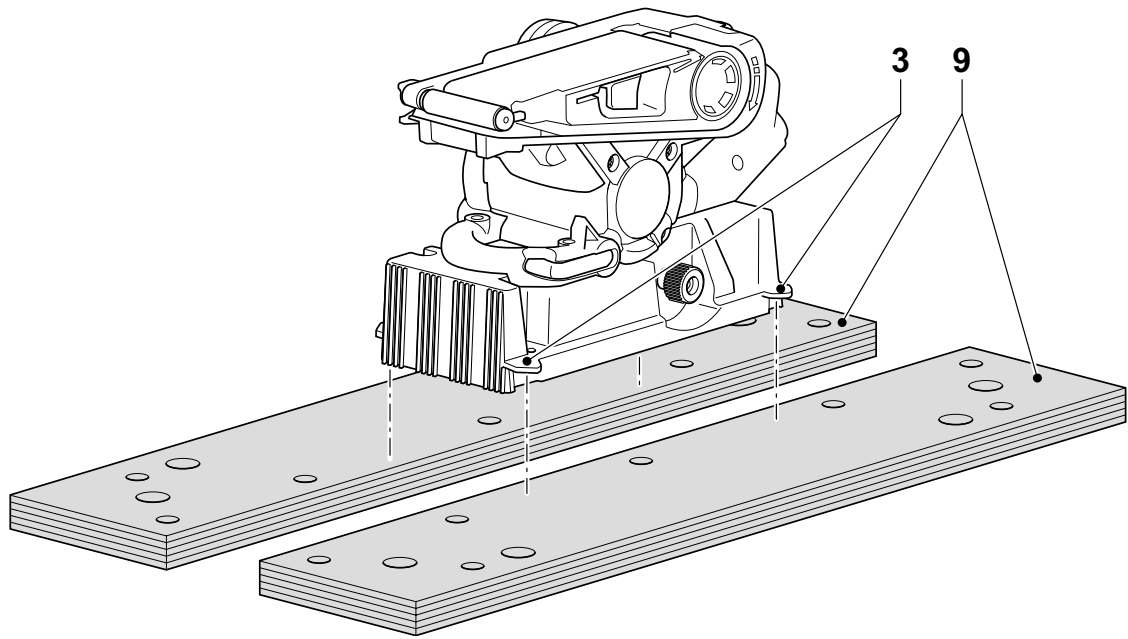
Kevin Hewitt

Riaditeľ spotrebiteľskej
techniky

Spennymoor, County Durham
DL16 6JG, Veľká Británia

1-12-2004





C

Použitie prístroja

Váš inverzný stojan Black & Decker je určený na uchytenie pásových brúsok Black & Decker s brúsnym pásom s rozmermi 75 x 533 mm. Tento spôsob uchytenia je vhodný najmä pri opracovávaní obrobkov, ktoré je treba držať v rukách. Tento výrobok je určený len na spotrebiteľské použitie.

Bezpečnostné predpisy

Varovanie! Prečítajte si všetky pokyny uvedené v tomto návode. Nedodržanie týchto pokynov môže viesť k úrazu elektrickým prúdom, k vzniku požiaru alebo k vážnemu poraneniu. Názov „elektrické náradie“ uvádzaný v tomto návode označuje náradie napájané z elektrickej siete alebo pomocou akumulátora.

TIETO POKYNY STAROSTLIVO USCHOVAJTE.

1. Pracovné prostredie

- a. **Pracovný priestor udržiavajte v čistote a dobre osvetlený.** Znečistený a riadne neosvetlený priestor môže byť príčinou nehody.
- b. **Nepracujte so zariadením vo výbušnom prostredí, ako napr. v blízkosti horľavých kvapalín, plynov alebo prachu.** Elektrické náradie je zdrojom iskrenia, ktoré môže viesť k vznieteniu horľavín.
- c. **Pri práci s náradím zaistíte bezpečnú vzdialenosť detí a ostatných osôb.** Odvrátenie pozornosti môže viesť k strate kontroly nad náradím.

2. Elektrická bezpečnosť

- a. **Zástrčka napájacieho kábla náradia musí zodpovedať zásuvke. Nikdy akýmkoľvek spôsobom zástrčku neupravujte. Pri práci s uzemneným elektrickým náradím nikdy nepoužívajte zástrčkové adaptéry.** Neupravované zástrčky a vyhovujúce spoje znižujú nebezpečenstvo úrazu elektrickým prúdom.
- b. **Nedotýkajte sa uzemnených povrchov, ako sú napr. potrubia, radiátory, sporáky a chladničky.** Pri uzemnení Vášho tela hrozí zvýšené nebezpečenstvo úrazu elektrickým prúdom.
- c. **Nevystavujte náradie dažďu alebo vlhku.** Pokiaľ do náradia vnikne voda, zvýši sa riziko úrazu elektrickým prúdom.
- d. **S napájacím káblom zaobchádzajte opatrne. Nepoužívajte privodný kábel na prenášanie náradia, ťahanie alebo vyťahovanie zástrčky zo zásuvky. Chráňte kábel pred vysokými teplotami, masťou, ostrými hranami a pohyblivými časťami.** Poškodené alebo spletené káble zvyšujú riziko úrazu elektrickým prúdom.
- e. **Pri práci s náradím vonku používajte predlžovacie káble určené na vonkajšie použitie.** Použitie týchto káblov znižuje riziko úrazu elektrickým prúdom.

3. Osobná bezpečnosť

- a. **Pri práci s elektrickým náradím buďte neustále pozorní, sledujte, čo robíte a používajte zdravý rozum. S náradím nepracujte, pokiaľ ste unavení alebo pod vplyvom drog, alkoholu či liekov.** Chvilka nepozornosti pri práci s náradím môže viesť k vážnemu úrazu.

- b. **Používajte prostriedky na ochranu bezpečnosti. Vždy používajte ochranu zraku.** Ochranné prostriedky, ako respirátor, nekĺzáva pracovná obuv, pokrývka hlavy a chrániče sluchu znižujú riziko poranenia osôb.
 - c. **Zabráňte náhodnému spusteniu. Pred pripojením k zdroju napätia skontrolujte, či je hlavný vypínač vypnutý.** Prenášanie náradia s prstom na vypínači alebo jeho pripájanie, pokiaľ je hlavný vypínač v polohe zapnuté, môže viesť k poraneniu osôb.
 - d. **Pred spustením náradia sa vždy uistite, či nie sú v jeho blízkosti kľúče alebo nastavovacie prípravky.** Kľúč zanechaný v rotujúcich častiach náradia môže spôsobiť poranenie osôb.
 - e. **Nenakláňajte sa. Pri práci vždy udržiavajte vhodný a pevný postoj.** To umožní lepšiu ovládateľnosť náradia v neočakávaných situáciách.
 - f. **Riadne sa obliekajte. Nenoste voľný odev alebo šperky. Udržiavajte vlasy, odev a rukavice v bezpečnej vzdialenosti od pohyblivých častí náradia.** Voľné šaty, šperky alebo dlhé vlasy môžu byť pohyblivými dielmi zachytené.
 - g. **Pokiaľ je náradie vybavené zariadením na odsávanie prachu, skontrolujte, či je riadne nainštalované a správne používané.** Používanie tohto zariadenia znižuje riziká spojené s prácou v prašnom prostredí.
4. **Prevádzka a údržba elektrického náradia**
 - a. **Náradie nepreťažujte. Pre konkrétne aplikácie používajte vhodné náradie.** S vhodným náradím budete pracovať lepšie a bezpečnejšie.
 - b. **Pokiaľ nejde hlavný vypínač náradia zapnúť a vypnúť, s náradím nepracujte.** Elektrické náradie, ktoré sa nedá ovládať pomocou vypínača, je nebezpečné a musí byť opravené.
 - c. **Pred prevádzaním nastavení, výmenou príslušenstva alebo uskladnením náradie vždy odpojte od prívodu elektrického prúdu.** Tieto preventívne bezpečnostné opatrenia znižujú riziko náhodného spustenia náradia.
 - d. **Pokiaľ náradie nepoužívate, uložte ho mimo dosahu detí a zabráňte osobám neoboznámeným s obsluhou náradia alebo s týmto návodom, aby s náradím pracovali.** Elektrické náradie je v rukách nekvalifikovanej obsluhy nebezpečné.
 - e. **Údržba elektrického náradia. Skontrolujte vychýlenie či zaseknutie pohyblivých častí, poškodenie jednotlivých dielov a iné okolnosti, ktoré môžu mať vplyv na chod náradia. Pokiaľ je náradie poškodené, nechajte ho opraviť.** Veľa nehôd býva spôsobených nedostatočnou údržbou náradia.
 - f. **Rezné nástroje udržiavajte ostré a čisté.** Riadne udržiavané rezné nástroje s ostrými čepelami sú menej náchylné na zaseknutie a sú lepšie ovládateľné.
 - g. **Používajte elektrické náradie, príslušenstvo, nástroje atď. v súlade s týmito pokynmi a spôsobom odporúčeným pre daný typ náradia s ohľadom na pracovné podmienky a druh vykonávanej práce.** Použitie náradia iným spôsobom a na iné než odporúčené účely môže viesť k vzniku nebezpečných situácií.

5. Opravy

- a. **Opravy elektrického náradia zverte kvalifikovanému technikovi, ktorý používa originálne náhradné diely.** Tým zaistíte bezpečnú prevádzku náradia.

Ďalšie bezpečnostné pokyny týkajúce sa brúsok

- **Varovanie!** Pobyt v prašnom prostredí a vdýchnutie prachu pri brúsení môže ohroziť zdravie obsluhy náradia a okolo stojacich osôb. Používajte masku proti prachu určenú špeciálne na ochranu pred toxickým prachom a podobnými splodinami a zaistíte, aby boli takto chránené všetky osoby nachádzajúce sa alebo vstupujúce do pracovného priestoru.
- Po ukončení brúsenia odstráňte všetok prach.
- Obzvlášť opatrní buďte pri brúsení náterov s obsahom olova alebo pri brúsení dreva či kovov s možnosťou vzniku toxického prachu:
 - Zamedzte vstupu detí a tehotných žien do pracovného priestoru.
 - V pracovnom priestore nejedzte, nepijte a nefajčite.
 - Zaistíte bezpečnú likvidáciu prachu a ostatných nečistôt vzniknutých pri brúsení.

Ďalšie bezpečnostné pokyny pre prácu s inverzným stojanom

- Neprikladajte obrobok k brúsnemu pásu, pokiaľ náradie nedosiahlo plné otáčky.
- Nestojte v zákrute s brúsnym pásom.
- Nenakláňajte sa nad náradie, pokiaľ je v chode.
- Nedotýkajte sa pohyblivých častí. Nepokúšajte sa brúsiť malé kusy materiálu.
- Pri kontakte s brúsnym pásom držte obrobok pevne. Uvedomte si, že obrobok sa bude pohybovať rovnakým smerom ako brúsný pás.

Popis

1. Gombík na nastavenie rýchlosti
2. Upevňovacia skrutka
3. Výstupok

Montáž

Varovanie! Pred montážou sa uistite, či je náradie vypnuté a či je napájaci kábel odpojený zo zásuvky.

Uchytenie stojana k náradiu (obr. A)

- Položte náradie na stôl.
- Zaistíte prednú rukoväť náradia (4) vo vodorovnej polohe.
- Položte stojan vrchnou časťou na náradie. Závit upevňovacích skrutiek (2) musia dosadnúť do otvorov (5) v rukoväti.
- Dotiahnite upevňovacie skrutky (2).
- Preklopte zostavu naopak, t.j. stojanom dole.

Uchytenie zostavy

Stojan s náradím musí byť vždy pripevnený k pracovnému stolu.

Upnutie k pracovnému stolu (obr. B)

- Položte zostavu blízko hrany pracovného stola.
- Roztvorte svorky (6).
- Zasuňte čeluste (7) do výklenkov (8).
- Dotiahnite svorky.

Uchytenie do zveráka (obr. C)

- Roztvorte dostatočne čeluste zveráka (9) tak, aby stojan dosadol medzi čeluste.
- Položte zostavu medzi čeluste. Výstupky (3) musia zostať na vrchnej časti čelustí.
- Opatrne dotiahnite čeluste zveráka rovnobežne so stojanom.

Použitie

Varovanie! Nechajte náradie pracovať jeho vlastným tempom. Zamedzte preťažovaniu náradia.

Pri práci s týmto príslušenstvom sa riadte tiež pokynmi na obsluhu pre dané náradie.

Nastavenie rýchlosti náradia

Pri modeloch s nastaviteľnou rýchlosťou sa otáčky motora dajú nastaviť pomocou gombíka na nastavenie rýchlosti (1).

- Rýchlosť zvýšite otáčaním gombíka proti smeru pohybu hodinových ručičiek.
- Rýchlosť znížite otáčaním gombíka v smere pohybu hodinových ručičiek.

Údržba

Vaše náradie Black & Decker bolo skonštruované tak, aby pracovalo čo najdlhšie s minimálnymi nárokmi na údržbu. Dlhodobý bezproblémový chod náradia závisí od jeho riadnej údržby a pravidelného čistenia.

- Pravidelne čistite príslušenstvo mäkkou kefkou a suchou handričkou. Na čistenie nepoužívajte čistiace prostriedky s obsahom brúsnych častíc a rozpúšťadlá.

Ochrana životného prostredia



Triedenie odpadu. Tento výrobok nesmie byť likvidovaný spolu s bežným komunálnym odpadom.

Ak nebudete náradie Black & Decker ďalej používať alebo ak chcete náradie nahradiť novým, nelikvidujte toto náradie v bežnom komunálnom odpadu. Odovzdajte výrobok do miestnej zberne triedeného odpadu.

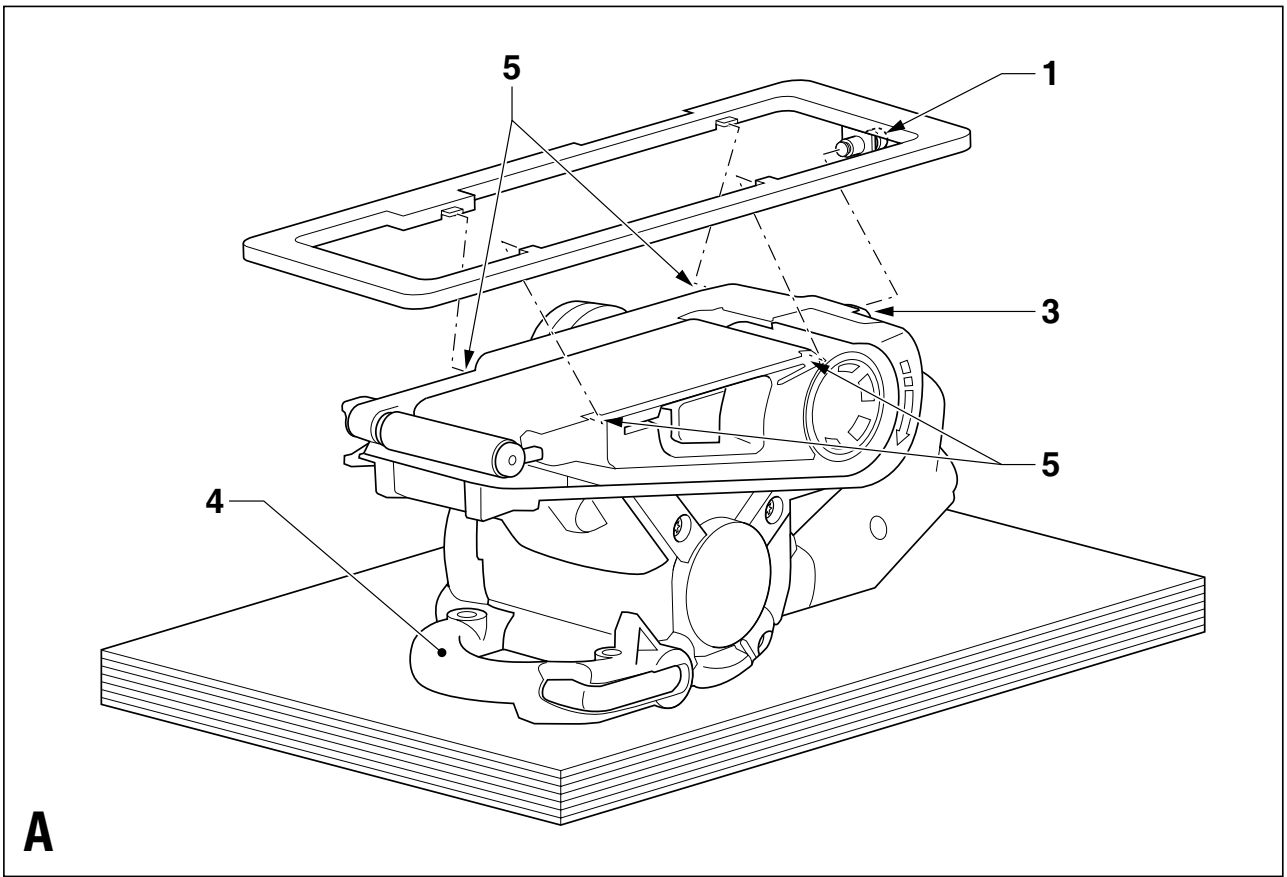


Triedený odpad umožňuje recykláciu a opätovné využitie použitých výrobkov a obalových materiálov. Opätovné použitie recyklovaných materiálov pomáha chrániť životné prostredie pred znečistením a znižuje spotrebu surovín.

Miestne predpisy môžu upravovať spôsob likvidácie domácich elektrických spotrebičov v miestnych zberniach alebo v mieste nákupu výrobku.

Po ukončení životnosti výrobkov Black & Decker poskytuje spoločnosť Black & Decker možnosť recyklácie týchto výrobkov. Ak chcete využiť túto službu, dopravte prosím Vaše nepotrebné výrobky do značkového servisu, kde na vlastné náklady zaistia ich recykláciu a ekologické spracovanie.

Adresu najbližšieho značkového servisu nájdete u svojho značkového predajcu Black & Decker na adrese, ktorá je uvedená v tomto návode. Prehľad autorizovaných servisov Black & Decker a rovnako ďalšie informácie týkajúce sa nášho popredajného servisu môžete nájsť tiež na internetovej adrese: www.2helpU.com



A

Použitie prístroja

Váš brúsny rám Black & Decker je určený na prácu s pevne stojacimi (stabilnými) pásovými brúskami Black & Decker s brúsnym pásom s rozmerom 75 x 533 mm. Toto prídavné zariadenie zabezpečuje rovnú brúsku základňu a zabráňuje zahĺbeniu pásu do obrobku. Tento výrobok je určený len na spotrebiteľské použitie.

Bezpečnostné predpisy

Varovanie! Prečítajte si všetky pokyny uvedené v tomto návode. Nedodržanie týchto pokynov môže viesť k úrazu elektrickým prúdom, k vzniku požiaru alebo k vážnemu poraneniu. Názov „elektrické náradie“ uvádzaný v tomto návode označuje náradie napájané z elektrickej siete alebo pomocou akumulátora.

TIETO POKYNY STAROSTLIVO USCHOVAJTE.

1. Pracovné prostredie

- a. **Pracovný priestor udržiavajte v čistote a dobre osvetlený.** Znečistený a riadne neosvetlený priestor môže byť príčinou nehody.
- b. **Nepracujte so zariadením vo výbušnom prostredí, ako napr. v blízkosti horľavých kvapalín, plynov alebo prachu.** Elektrické náradie je zdrojom iskrenia, ktoré môže viesť k vznieteniu horľavín.
- c. **Pri práci s náradím zaistíte bezpečnú vzdialenosť detí a ostatných osôb.** Odvrátenie pozornosti môže viesť k strate kontroly nad náradím.

2. Elektrická bezpečnosť

- a. **Zástrčka napájacieho kábla náradia musí zodpovedať zásuvke. Nikdy akýmkoľvek spôsobom zástrčku neupravujte. Pri práci s uzemneným elektrickým náradím nikdy nepoužívajte zástrčkové adaptéry.** Neupravované zástrčky a vyhovujúce spoje znižujú nebezpečenstvo úrazu elektrickým prúdom.
- b. **Nedotýkajte sa uzemnených povrchov, ako sú napr. potrubia, radiátory, sporáky a chladničky.** Pri uzemnení Vášho tela hrozí zvýšené nebezpečenstvo úrazu elektrickým prúdom.
- c. **Nevystavujte náradie dažďu alebo vlhku.** Pokiaľ do náradia vnikne voda, zvýši sa riziko úrazu elektrickým prúdom.
- d. **S napájacím káblom zaobchádzajte opatrne. Nepoužívajte privodný kábel na prenášanie náradia, ťahanie alebo vyťahovanie zástrčky zo zásuvky. Chráňte kábel pred vysokými teplotami, masťou, ostrými hranami a pohyblivými časťami.** Poškodené alebo spletené káble zvyšujú riziko úrazu elektrickým prúdom.
- e. **Pri práci s náradím vonku používajte predlžovacie káble určené na vonkajšie použitie.** Použitie týchto káblov znižuje riziko úrazu elektrickým prúdom.

3. Osobná bezpečnosť

- a. **Pri práci s elektrickým náradím buďte neustále pozorní, sledujte, čo robíte a používajte zdravý rozum. S náradím nepracujte, pokiaľ ste unavení alebo pod vplyvom drog, alkoholu či liekov.** Chvilka nepozornosti pri práci s náradím môže viesť k vážnemu úrazu.

- b. **Používajte prostriedky na ochranu bezpečnosti. Vždy používajte ochranu zraku.** Ochranné prostriedky, ako respirátor, nekĺzavá pracovná obuv, pokrývka hlavy a chrániče sluchu znižujú riziko poranenia osôb.
 - c. **Zabráňte náhodnému spusteniu. Pred pripojením k zdroju napätia skontrolujte, či je hlavný vypínač vypnutý.** Prenášanie náradia s prstom na vypínači alebo jeho pripájanie, pokiaľ je hlavný vypínač v polohe zapnuté, môže viesť k poraneniu osôb.
 - d. **Pred spustením náradia sa vždy uistite, či nie sú v jeho blízkosti kľúče alebo nastavovacie prípravky.** Kľúč zanechaný v rotujúcich častiach náradia môže spôsobiť poranenie osôb.
 - e. **Nenakláňajte sa. Pri práci vždy udržiavajte vhodný a pevný postoj.** To umožní lepšiu ovládateľnosť náradia v neočakávaných situáciách.
 - f. **Riadne sa obliekajte. Nenoste voľný odev alebo šperky. Udržiavajte vlasy, odev a rukavice v bezpečnej vzdialenosti od pohyblivých častí náradia.** Voľné šaty, šperky alebo dlhé vlasy môžu byť pohyblivými dielmi zachytené.
 - g. **Pokiaľ je náradie vybavené zariadením na odsávanie prachu, skontrolujte, či je riadne nainštalované a správne používané.** Používanie tohto zariadenia znižuje riziká spojené s prácou v prašnom prostredí.
4. **Prevádzka a údržba elektrického náradia**
 - a. **Náradie nepreťažujte. Pre konkrétne aplikácie používajte vhodné náradie.** S vhodným náradím budete pracovať lepšie a bezpečnejšie.
 - b. **Pokiaľ nejde hlavný vypínač náradia zapnúť a vypnúť, s náradím nepracujte.** Elektrické náradie, ktoré sa nedá ovládať pomocou vypínača, je nebezpečné a musí byť opravené.
 - c. **Pred prevádzaním nastavení, výmenou príslušenstva alebo uskladnením náradie vždy odpojte od prívodu elektrického prúdu.** Tieto preventívne bezpečnostné opatrenia znižujú riziko náhodného spustenia náradia.
 - d. **Pokiaľ náradie nepoužívate, uložte ho mimo dosahu detí a zabráňte osobám neoboznámeným s obsluhou náradia alebo s týmto návodom, aby s náradím pracovali.** Elektrické náradie je v rukách nekvalifikovanej obsluhy nebezpečné.
 - e. **Údržba elektrického náradia. Skontrolujte vychýlenie či zaseknutie pohyblivých častí, poškodenie jednotlivých dielov a iné okolnosti, ktoré môžu mať vplyv na chod náradia. Pokiaľ je náradie poškodené, nechajte ho opraviť.** Veľa nehôd býva spôsobených nedostatočnou údržbou náradia.
 - f. **Rezné nástroje udržiavajte ostré a čisté.** Riadne udržované rezné nástroje s ostrými čepelami sú menej náchylné na zaseknutie a sú lepšie ovládateľné.
 - g. **Používajte elektrické náradie, príslušenstvo, nástroje atď. v súlade s týmito pokynmi a spôsobom odporúčeným pre daný typ náradia s ohľadom na pracovné podmienky a druh vykonávanej práce.** Použitie náradia iným spôsobom a na iné než odporúčené účely môže viesť k vzniku nebezpečných situácií.

5. Opravy

- a. **Opravy elektrického náradia zverte kvalifikovanému technikovi, ktorý používa originálne náhradné diely.** Tým zaistíte bezpečnú prevádzku náradia.

Ďalšie bezpečnostné pokyny týkajúce sa brúsok

- **Varovanie!** Pobyt v prašnom prostredí a vdýchnutie prachu pri brúsení môže ohroziť zdravie obsluhy náradia a okolo stojacich osôb. Používajte masku proti prachu určenú špeciálne na ochranu pred toxickým prachom a podobnými splodinami a zaistíte, aby boli takto chránené všetky osoby nachádzajúce sa alebo vstupujúce do pracovného priestoru.
- Po ukončení brúsenia odstráňte všetok prach.
- Obzvlášť opatrní buďte pri brúsení náterov s obsahom olova alebo pri brúsení dreva či kovov s možnosťou vzniku toxického prachu:
 - Zamedzte vstupu detí a tehotných žien do pracovného priestoru.
 - V pracovnom priestore nejedzte, nepite a nefajčite.
 - Zaistíte bezpečnú likvidáciu prachu a ostatných nečistôt vzniknutých pri brúsení.

Popis

1. Skrutka na nastavenie výšky brúsenia
2. Vodiace výstupky

Montáž

Varovanie! Pred montážou sa uistite, či je náradie vypnuté a odpojené od siete.

Uchytenie rámu k náradiu (obr. A)

- Položte náradie na stôl.
- Zaistíte prednú rukoviť náradia (4) vo vodorovnej polohe.
- Obráťte náradie spodnou stranou nahor.
- Položte stojan vrchnou časťou na náradie. Zasuňte koniec nastavovacej skrutky (1) do montážneho otvoru (3) v zadnej časti náradia. Vodiace výstupky (2) musia zapadnúť do otvorov (5) v základni náradia.

Použitie

Varovanie! Nechajte náradie pracovať jeho vlastným tempom. Zamedzte preťažovaniu náradia.

Pri práci s týmto príslušenstvom sa riadte tiež pokynmi na obsluhu pre dané náradie.

Nastavenie výšky brúsenia

- Výšku brúsenia nastavte pomocou skrutky (1).

Údržba

Vaše náradie Black & Decker bolo skonštruované tak, aby pracovalo čo najdlhšie s minimálnymi nárokmi na údržbu. Dlhodobý bezproblémový chod náradia závisí od jeho riadnej údržby a pravidelného čistenia.

- Pravidelne čistite príslušenstvo mäkkou kefkou a suchou handričkou. Na čistenie nepoužívajte čistiace prostriedky s obsahom brúsnych častíc a rozpúšťadlá.

Ochrana životného prostredia



Triedenie odpadu. Tento výrobok nesmie byť likvidovaný spolu s bežným komunálnym odpadom.

Ak nebudete náradie Black & Decker ďalej používať alebo ak chcete náradie nahradiť novým, nelikvidujte toto náradie v bežnom komunálnom odpadu. Odovzdajte výrobok do miestnej zberne triedeného odpadu.



Triedený odpad umožňuje recykláciu a opätovné využitie použitých výrobkov a obalových materiálov. Opätovné použitie recyklovaných materiálov pomáha chrániť životné prostredie pred znečistením a znižuje spotrebu surovín.

Miestne predpisy môžu upravovať spôsob likvidácie domácich elektrických spotrebičov v miestnych zberniciach alebo v mieste nákupu výrobku.

Po ukončení životnosti výrobkov Black & Decker poskytuje spoločnosť Black & Decker možnosť recyklácie týchto výrobkov. Ak chcete využiť túto službu, dopravte prosím Vaše nepotrebné výrobky do značkového servisu, kde na vlastné náklady zaistia ich recykláciu a ekologické spracovanie.

Adresu najbližšieho značkového servisu nájdete u svojho značkového predajcu Black & Decker na adrese, ktorá je uvedená v tomto návode. Prehľad autorizovaných servisov Black & Decker a rovnako ďalšie informácie týkajúce sa nášho popredajného servisu môžete nájsť tiež na internetovej adrese: www.2helpU.com

Politika služieb zákazníkom

Spokojnosť zákazníka s výrobkom a servisom je náš najvyšší cieľ.

Kedykoľvek budete potrebovať radu či pomoc, obráťte sa s dôverou na náš najbližší servis Black & Decker, kde Vám vyškolený personál poskytne naše služby na najvyššej úrovni.

Záruka Black & Decker 2 roky

Blahoželáme Vám k zakúpeniu tohto kvalitného výrobku Black & Decker.

Náš záväzok ku kvalite zahŕňa v sebe samozrejme tiež naše služby zákazníkom.

Preto ponúkame záručnú dobu ďaleko presahujúcu minimálne požiadavky vyplývajúce zo zákona.

Kvalita tohto prístroja nám umožňuje ponúknuť Vám **2 ročnú záruku istoty**. Ak sa objavia akékoľvek materiálové, alebo výrobné chyby v priebehu 24 mesiacov od zakúpenia prístroja, ručíme za ich bezplatné odstránenie, prípadne, podľa nášho uváženia, bezplatnú výmenu prístroja za nasledujúcich podmienok:

- Prístroj bude dopravený (spolu s originálnym záručným listom Black & Decker a s dokladom o nákupe), do jedného z poverených servisných stredísk Black & Decker, ktoré sú autorizované na vykonávanie záručných opráv.
- Prístroj bol používaný iba s originálnym príslušenstvom alebo prídavnými zariadeniami a príslušenstvom BBW či Piranha, ktoré je vyslovene odporúčané ako vhodné na použitie spolu s prístrojom Black & Decker.
- Prístroj bol používaný a udržiavaný v súlade s návodom na obsluhu.
- Prístroj nevykazuje žiadne príčiny poškodenia spôsobené opotrebovaním.

Naviac servis Black & Decker poskytuje na všetky vykonávané prevedené opravy a vymenené náhradné diely ďalšiu servisnú záručnú dobu v trvaní 6 mesiacov.

Záruka sa nevzťahuje na spotrebné príslušenstvo (vrtáky, skrutkovacie nástavce, pílové kotúče, hobľovacie nože, brúsne kotúče, pílové listy, brúsny papier a pod.) ani na príslušenstvo prístroja poškodené opotrebovaním.

Toto náradie nie je vhodné pre profesionálne použitie.

Black & Decker

Stará Vajnorská cesta 8

831 04 Bratislava 3

Slovenská republika

Tel.:+421 2 446 38 121, 3

Fax: +421 2 446 38 122

www.blackanddecker.sk

www.dewalt.sk

informacie@blackanddecker.sk

Právo na prípadné zmeny vyhradené.

02/2007

BLACK & DECKER

Stará Vajnorská cesta 8
831 04 Bratislava
Slovenská republika
Tel.: 00421 2 446 38 121,3
www.blackanddecker.sk
www.dewalt.sk
informacie@blackanddecker.sk

Fax: 00421 2 446 38 122

BAND SERVIS

Paulínska 22
917 01 Trnava
Tel.: 00421 33 551 10 63
www.bandservis.sk
p.talajka@bandservis.sk

Fax: 00421 33 551 26 24

BAND SERVIS

Garbiarska 5
040 01 Košice
Tel.: 00421 55 623 31 55
bandserviske@zoznam.sk

BLACK & DECKER

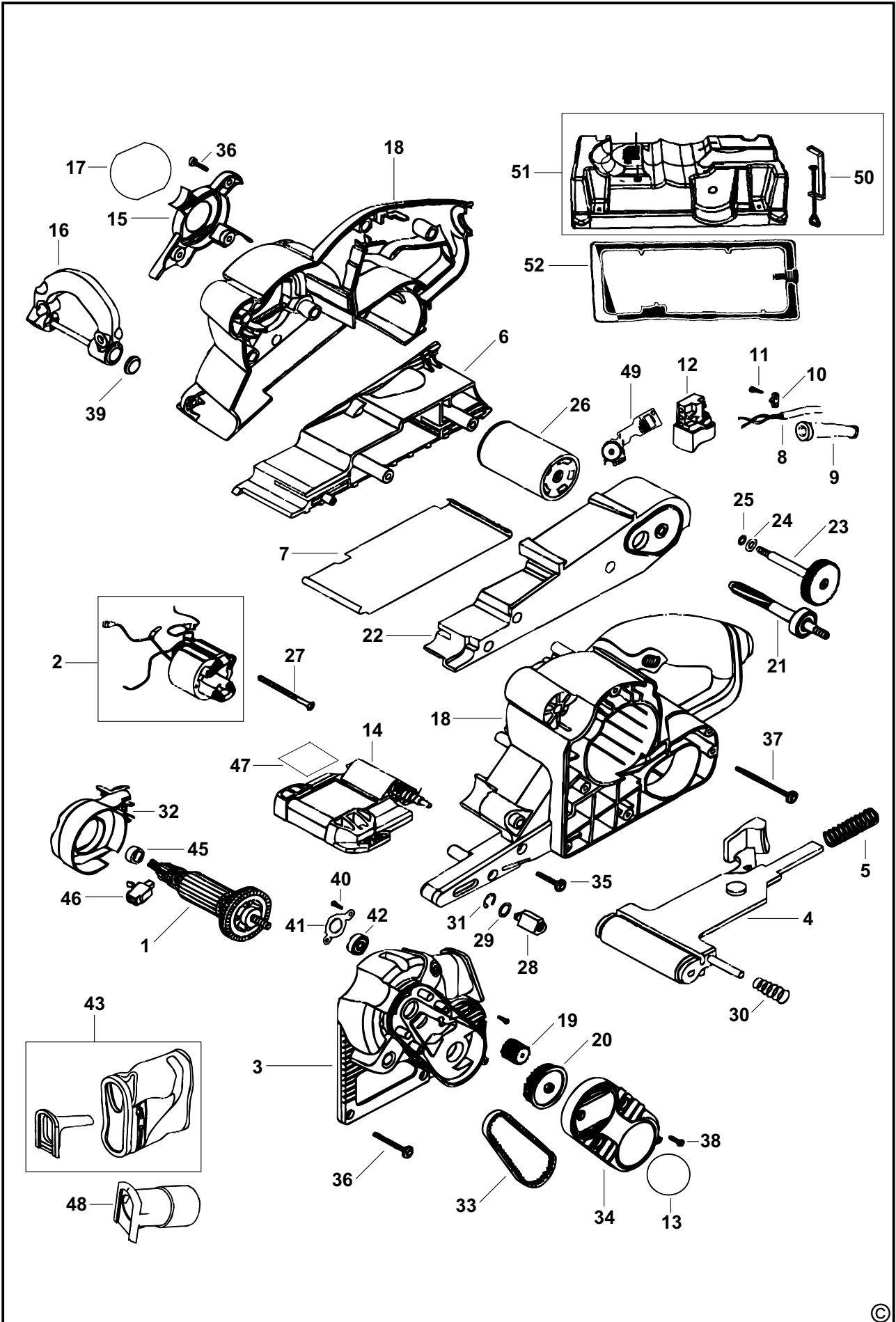
Kláštorského 2
143 00 Praha 412 – Modřany
Česká Republika
Tel.: 00420 2 444 02 450
00420 2 417 76 655,6
Servis: 00420 2 444 03 247
www.blackanddecker.cz
www.dewalt.cz
recepce@blackanddecker.cz

Fax: 00420 2 417 70 204

BAND SERVIS

K Pasekám 4440
760 01 Zlín
Tel.: 00420 577 008 550,1
www.bandservis.cz
bandservis@bandservis.cz

Fax: 00420 577 008 559



CZ ZÁRUČNÍ LIST

PL KARTA GWARANCYJNA

H JÓTÁLLÁSI JEGY

SK ZÁRUČNÝ LIST



**BLACK &
DECKER**®

CZ měsíců
H hónap

24

PL miesiące
SK mesiacov

CZ	Výrobní kód	Datum prodeje	Razítko prodejny Podpis
H	Gyári szám	A vásárlás napja	Pecsét helye Aláírás
PL	Numer seryjny	Data sprzedaży	Stempel Podpis
SK	Číslo série	Dátum predaja	Pečiatka predajne Podpis

(CZ)

Adresy servisu
Band Servis
Klásterského 2
CZ-14300 Praha 4
Tel.: 00420 2 444 03 247
Fax: 00420 2 417 70 204

Band Servis
K Pasekám 4440
CZ-76001 Zlín
Tel.: 00420 577 008 550,1
Fax: 00420 577 008 559
<http://www.bandservis.cz>

(H)

Black & Decker Központi
Garanciális-és Márkaszerviz
1163 Budapest
(Sashalom) Thököly út 17.
Tel.: 403-2260
Fax: 404-0014

(PL)

Adres serwisu centralnego
ERPATECH
ul. Obozowa 61
01-418 Warszawa
Tel.: 022-8620808
Fax: 022-8620809

(SK)

Adresa servisu
Band Servis
Paulínska ul. 22
SK-91701 Trnava
Tel.: 00421 33 551 10 63
Fax: 00421 33 551 26 24

(CZ) Dokumentace záruční opravy

(PL) Przebieg napraw gwarancyjnych

(H) A garanciális javítás dokumentálása

(SK) Záznamy o záručných opravách

CZ	Číslo	Datum příjmu	Datum zakázky	Číslo zakázky	Závada	Razítko Podpis
H	Sorszám	Bejelentés időpontja	Javítási időpont	Javítási munkalapszám	Hiba jelleg oka	Pecset Aláírás
	Jótállás új határideje					
PL	Nr.	Data zgłoszenia	Data naprawy	Nr. zlecenia	Przebieg naprawy	Stempel Podpis
SK	Číslo dodávky	Dátum nahlásenia	Dátum opravy	Číslo objednávky	Popis poruchy	Pečiatka Podpis