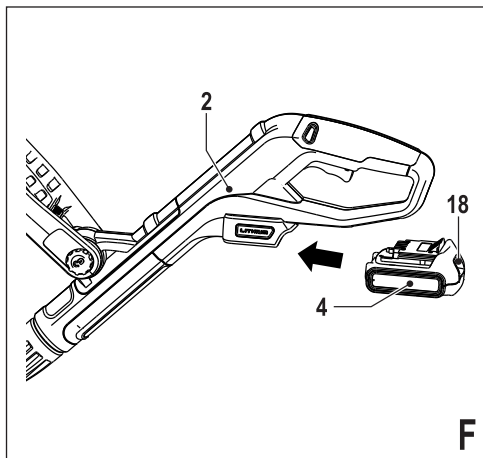
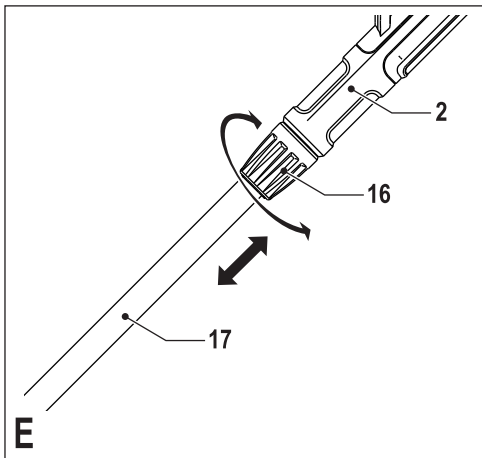
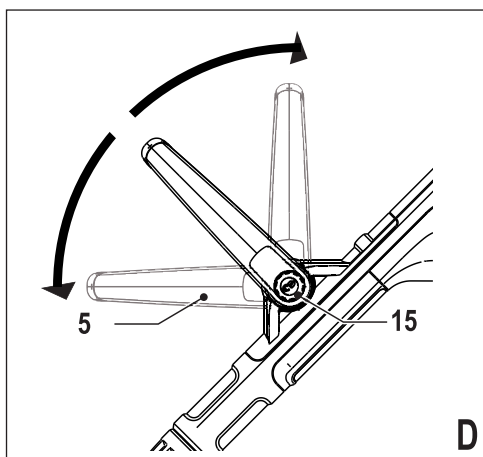
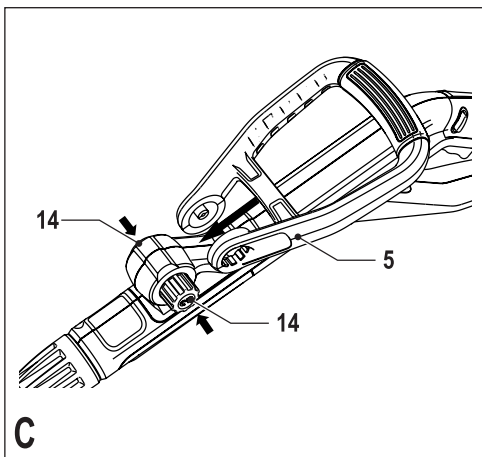
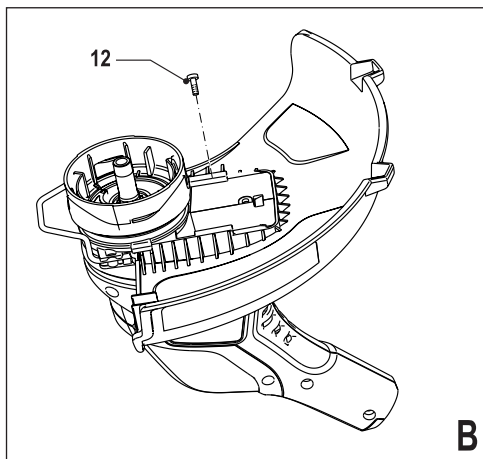
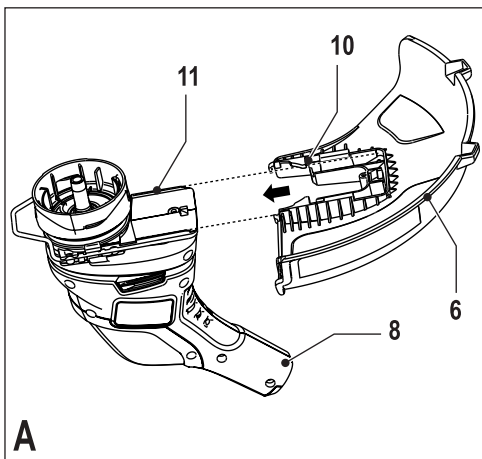


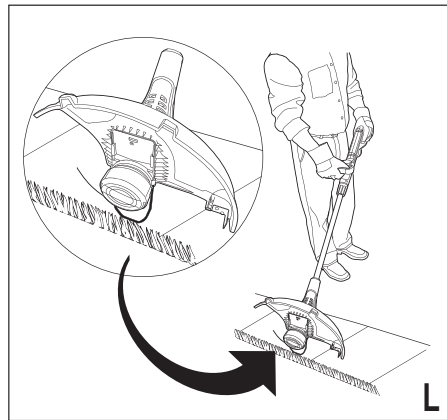
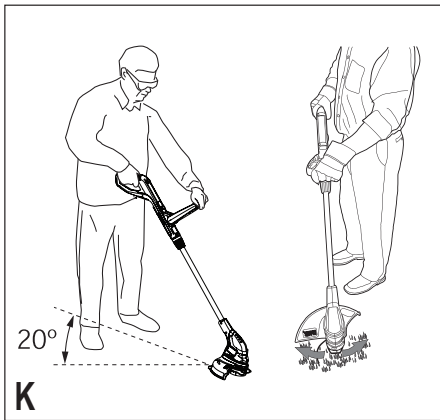
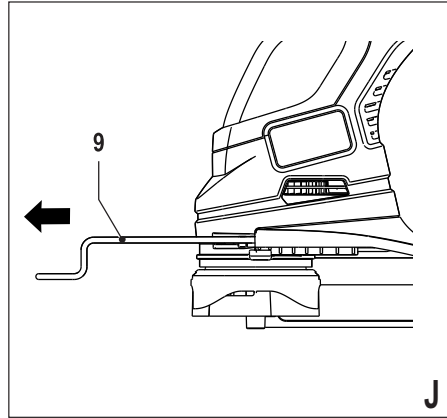
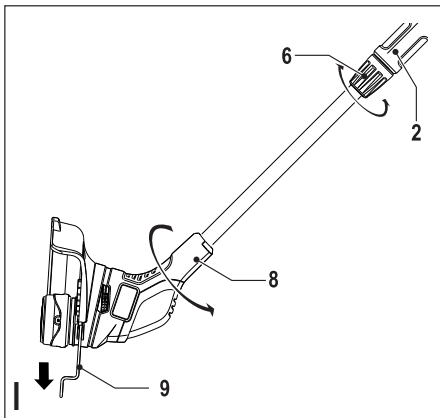
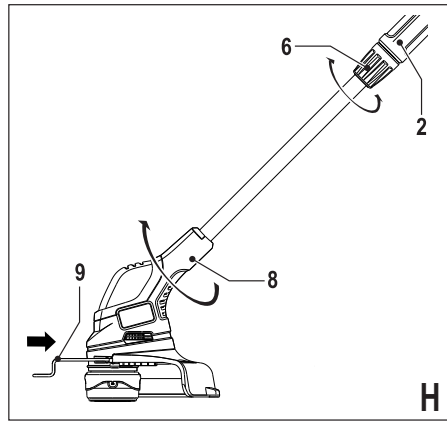
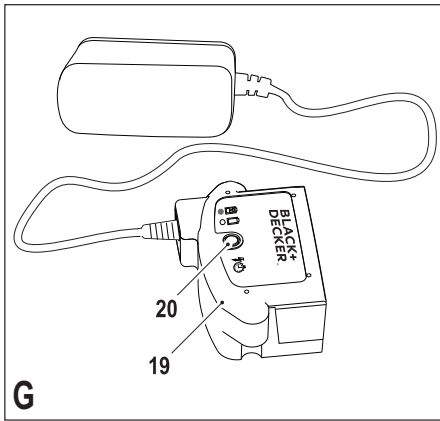
370001 - 44 LT

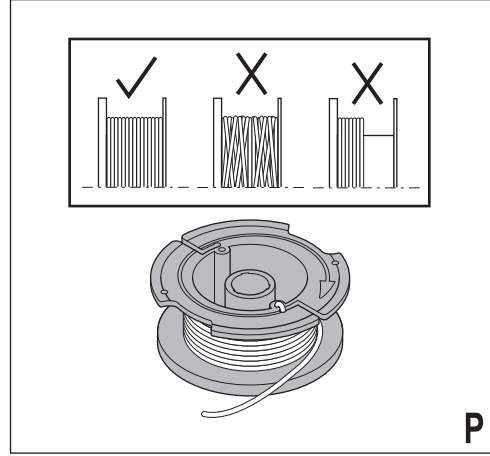
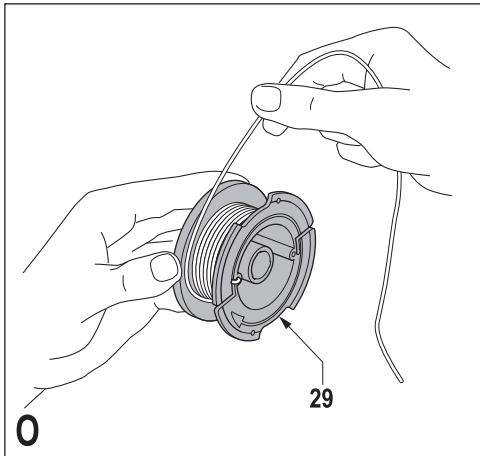
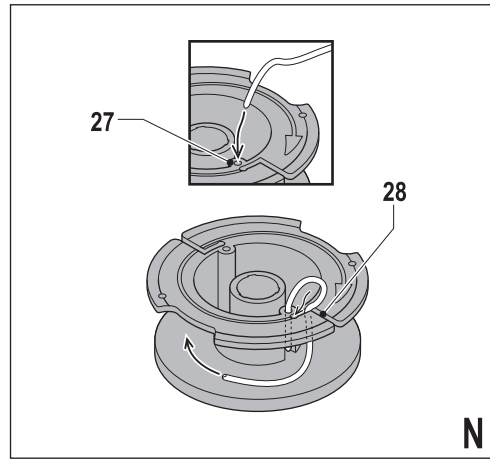
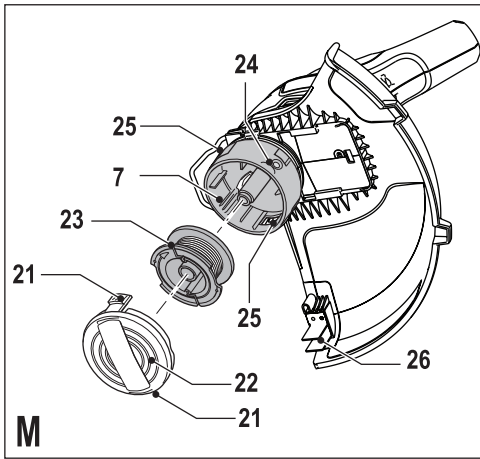
[www.blackanddecker.eu](http://www.blackanddecker.eu)

**GLC1423L**  
**GLC1823L**  
**GLC1823L20**  
**GLC1825L**  
**GLC1825L20**

Lietuvių	(Originalios instrukcijos vertimas)	6
Русский язык	(Перевод с оригинала инструкции)	13







## Naudojimo paskirtis

„BLACK+DECKER“ žoliapjovė skirta žolei pjauti ir vejų pakraščiams dailinti, o taip pat žolei apribotose vietose pjauti.

Šis prietaisas skirtas naudoti tik individualiam naudojimui.

## Saugos informacija

**Įspėjimas!** Naudodami laidinius prietaisus, laikytės būtinų saugos priemonių, įskaitant toliau nurodytas, kad sumažintumėte gaisro, elektros smūgio, susižeidimo ir turtinės žalos pavojų.

**Įspėjimas!** Naudojant prietaisą, būtina laikytis saugos taisyklių. Norėdami užtikrinti savo pačių ir kitų asmenų saugą, būtinai perskaitykite prietaiso naudojimo instrukciją. Neišmeskite šios naudojimo instrukcijos, nes vėliau jos gali prireikti.

- ♦ Prieš pradėdami naudoti šį prietaisą, atidžiai perskaitykite šią instrukciją.
- ♦ Numatytoji paskirtis aprašyta šioje naudojimo instrukcijoje. Naudojant šiame vadove nerekomenduojamus papildomus įtaisus arba priedus, arba naudojant prietaisą ne pagal numatytąją paskirtį, gali kilti asmeninio susižeidimo pavojus.
- ♦ Išsaugokite šią instrukciją ateičiai.

### Prietaiso naudojimas

Naudodami šį prietaisą, visada būkite atsargūs.

- ♦ Visada dėvėkite apsauginius akinius arba darbo akinius.
- ♦ Niekomet neleiskite šio prietaiso naudoti vaikams arba su šia instrukcija nesusipažinusiems žmonėms.
- ♦ Neleiskite j darbo vietą vaikų arba gyvūnų; neleiskite jiems liesti prietaiso arba jo maitinimo laido.
- ♦ Naudojant šį prietaisą netoli vaikų, juos būtina atidžiai prižiūrėti.
- ♦ Šis prietaisas nenumatytas be priežiūros naudoti mažiems vaikams arba ligotiems asmenims.
- ♦ Šis prietaisas nėra žaislas.
- ♦ Prietaisą naudokite dienos metu arba esant geram dirbtiniam apšvietimui.
- ♦ Naudokite tik sausose vietose. Pasirūpinkite, kad prietaisas nesuslaptų.
- ♦ Nemerkite prietaiso į vandenį.
- ♦ Neatidarykite korpuso gaubto. Viduje nėra dalių, kurių techninę priežiūrą galėtų atlikti pats vartotojas.
- ♦ Nenaudokite šio prietaiso ten, kur gali kilti sprogimas, pavyzdžiui, ten, kur yra degių skysčių, dujų arba dulkių.
- ♦ Norėdami ištraukti kištuką iš elektros lizdo, niekada netraukite už kabelio, kad nesugadintumėte kištukų ar laidų.

### Kitų asmenų sauga

- ♦ Asmenims, nesugebantiems saugiai naudotis prietaisu dėl savo psichikos, jutiminės arba protinės negalios arba patirties bei žinių trūkumo (įskaitant vaikus), negalima naudotis šiuo prietaisu be už šių asmenų saugumą atsakingų asmenų priežiūros ir nurodymų.
- ♦ Prižiūrėkite vaikus, kad jie nežaistų su šiuo prietaisu.

### Kiti pavojai.

Naudojant šį įrankį, gali kilti papildomų kitų pavojų, kurie gali būti nenurodyti pateiktuose įspėjimuose dėl saugos. Šie pavojai gali kilti naudojant įrankį ne pagal paskirtį, ilgai naudojant įrankį ir pan.

Nepaisant atitinkamų saugos nurodymų pritaikymo ir saugos priemonių naudojimo, tam tikrų kitų pavojų išvengti neįmanoma. Galimi pavojai:

- ♦ **Susižeidimai, prisilietus prie bet kurių besisukančių (judamųjų) dalių.**
- ♦ **Susižalojimai keičiant bet kokias dalis, diskus arba priedus.**
- ♦ **Žala, patiriama įrankį naudojant ilgą laiką. Jeigu įrankį reikia naudoti ilgą laiką, būtinai reguliariai darykite pertraukas.**
- ♦ **Klausos pablogėjimas.**
- ♦ **Sveikatai kylantys pavojai įkvėpus dulkių, susidariusių naudojant įrankį (pavyzdžiui, apdirbant medieną, ypač ažuolą, beržą ir MDF).**

### Po naudojimo

- ♦ Nenaudojamą prietaisą reikia laikyti sausoje, gerai vėdinamoje, vaikams nepasiekiamoje vietoje.
- ♦ Laikykite prietaisus vaikams nepasiekiamoje vietoje.
- ♦ Kai prietaisas yra laikomas arba gabenamas automobilyje, jį reikia dėti į bagažinę arba pritvirtinti, kad greitai keičiant greitį arba kryptis jis nejudėtų.

### Tikrinimas ir remontas

- ♦ Prieš naudojimą patikrinkite, ar prietaisas nėra apgadintas, ar dalys yra be defektų. Patikrinkite, ar nėra sugedusių dalių ar kokių nors kitų gedimų, kurie galėtų paveikti prietaiso veikimą.
- ♦ Nenaudokite prietaiso, jeigu kuri nors jo dalis yra pažeista arba sugedusi.
- ♦ Bet kokias pažeistas arba sugadintas dalis atiduokite taisyti įgaliotajam remonto atstovui.
- ♦ Niekada nebandykite nuimti arba pakeisti kokių nors dalių kitomis, šioje instrukcijoje nenurodytomis, dalimis.

## Papildomos žoliapjovių naudojimo saugos taisyklės

**Įspėjimas!** Išjungus variklį, pjovimo dalys dar kurį laiką sukasi.

- ♦ Nuodugniai susipažinkite su valdikliais ir kaip tinkamai naudoti šį prietaisą.
- ♦ Prieš pradėdami naudoti, patikrinkite elektros tiekimo ir ilginimo laidus, ar jie nepažeisti, nepašę ir nenusidėvėję. Jeigu naudojant prietaisą būtų pažeistas jo kabelis, tuoj pat atjunkite jį nuo maitinimo tinklo. **NELIESKITE LAIDO, KOL NEATJUNGSITE JO NUO MAITINIMO TINKLO.**
- ♦ Nenaudokite prietaiso, jeigu laidas yra pažeistas arba nusidėvėjęs.
- ♦ Avėkite tvirtus batus arba aulinius, kad būtų apsaugotos jūsų kojos.
- ♦ Mūvėkite ilgas kelnes, kad apsaugotumėte savo kojas.
- ♦ Prieš naudodami prietaisą, patikrinkite, ar ten, kur pjausite žolę, nėra pagalių, akmenų, laidų ir kitų kliūčių.
- ♦ Prietaisą naudokite tik stačiai, pjovimo viela pažemiui. Niekada neįjunkite prietaiso, jei jis yra kitokioje padėtyje.
- ♦ Naudodami šį prietaisą, judėkite lėtai. Būkite atsargūs, nes šviežiai nupjauta žolė yra drėgna ir slidi.
- ♦ Nedirbkite stačiose nuokalnėse. Pjaukite žolę skersai nuokalnių, o ne aukštyn ir žemyn.
- ♦ Niekada neikite žvyro takais ar keliais, neišjungę prietaiso.
- ♦ Niekada nelieskite pjovimo vielos, kai prietaisas veikia.
- ♦ Nepadėkite prietaiso, kol pjovimo viela visiškai nesustos.
- ♦ Naudokite tik tinkamos rūšies pjovimo liniją. Niekada nenaudokite metalinių pjovimo vielų arba žvejybinių valų.
- ♦ Būkite atsargūs, kad nepaliesstumėte pjovimo peilio.
- ♦ Pasirūpinkite, kad maitinimo kabelis būtų atokiai nuo pjovimo vielos. Visada atkreipkite dėmesį, kur yra nutiestas kabelis.
- ♦ Rankas ir kojas visada laikykite atokiai nuo pjovimo vielos, ypač tada, kai įjungiate variklį.
- ♦ Prieš pradėdami naudoti šį prietaisą ir jam atsitrenkus į kokį nors daiktą, patikrinkite, ar nėra jo nusidėvėjimo arba pažeidimo požymių ir, jeigu reikia, pataisykite.
- ♦ Niekada nenaudokite šio prietaiso, jei apgadinti arba nuimti jo apsauginiai gaubtai.
- ♦ Būkite atsargūs, kad nesusižeistumėte jokių įtaisų, skirtų vielos ilgiui sutrumpinti. Pailginę naują pjoviklio vielą, visada sugražinkite įrenginį

į jo įprastą darbo padėtį, tik tuomet jį įjunkite.

- ♦ Ventiliacijos angos turi būti švarios: nedulkėtos ir nepurvinos.
- ♦ Nenaudokite žoliapjovės (pakraščių lygtuntuvo), jeigu jos kabeliai yra pažeisti arba nusidėvėję.
- ♦ Laikykite ilginimo laidus atokiai nuo pjovimo dalių.

## Ant prietaiso esantys ženklai

Ant prietaiso rasite pavaizduotus šiuos įspėjamuosius ženklus:



Prieš pradėdami dirbti, perskaitykite naudojimo instrukciją.



Naudodami prietaisą, dėvėkite apsauginius akinius arba darbo akinius.



Naudodami šį prietaisą, visuomet dėvėkite tinkamas ausų apsaugas.



Prieš tikrindami pažeistą kabelį, visada ištraukite kištuką iš elektros lizdo. Jokiai būdais nenaudokite žoliapjovės, jeigu jos kabelis yra pažeistas.



Saugokitės svaidomų objektų. Neleiskite į darbo vietą pašalinių asmenų.



Saugokite prietaisą nuo lietaus arba didelės drėgmės.



Garso galia garantuota pagal Direktyvą 2000/14/EB.

## Papildomi nurodymai dėl akumuliatorių ir kroviklių saugos

### Akumulatoriai

- ♦ Niekada jokiais būdais nebandykite jų atidaryti.
- ♦ Saugokite akumuliatorių nuo vandens.
- ♦ Nelaikykite tose vietose, kur temperatūra galėtų viršyti 40 °C.
- ♦ Kraukite tik esant 10–40 °C aplinkos oro temperatūrai.
- ♦ Kraukite tik su įrankiu pateiktu krovikliu.
- ♦ Išmesdami akumuliatorių, vadovaukitės nurodymais, pateiktais skyriuje „Aplinkosauga“.



Nebandykite krauti apgadintų akumuliatorių.

### Krovikliai

- ♦ Įrankio akumuliatoriui krauti naudokite tik su juo pateiktą „BLACK+DECKER“ kroviklį. Kitų

## LIETUVIŲ

rūšių akumulatoriai gali sprogti ir sužeisti jus bei padaryti žalos turtui.

- ♦ Niekada nebandykite krauti vienkartiniam naudojimui skirtų akumuliatorių.
- ♦ Pažeistus laidus nedelsiant pakeiskite naujais.
- ♦ Saugokite kroviklį nuo vandens.
- ♦ Neatidarykite kroviklio.
- ♦ Neardykite kroviklio.



Šis kroviklis skirtas naudoti tik patalpose.



Prieš naudojimą perskaitykite šią naudojimo instrukciją.

### Elektros sauga



Šis kroviklis turi dvigubą izoliaciją, todėl jo nereikia įžeminti. Visuomet patikrinkite, ar elektros tinklo įtampa atitinka duomenų lentelėje nurodytą įtampą. Niekada nebandykite keisti kroviklio bloko kištuko įprastu elektros kištuku.

- ♦ Jeigu maitinimo laidas būtų pažeistas, siekiant išvengti pavojaus, jį nedelsiant privalo pakeisti įgaliotasis „BLACK+DECKER“ techninės priežiūros centro darbuotojas.

### Funkcijos

Šis prietaisas turi kai kurias arba visas toliau nurodymas funkcijas.

1. Įjungimo/išjungimo jungiklis
2. Rankena
3. Atlaisvinimo mygtukas
4. Akumulatorius
5. Antra rankena
6. Apsauginis gaubtas
7. Ritės korpusas
8. Galvutė
9. Pakraščių kreiptuvas

### Surinkimas

**Įspėjimas!** Prieš surenkant įrankį, jis privalo būti išjungtas ir atjungtas nuo elektros tinklo.

#### Apsauginio gaubto uždėjimas (A–B pav.)

- ♦ Išsukite iš apsauginio gaubto varžtą.
- ♦ Laikydami apsauginį gaubtą (6) statmenai žoliapjovės galvutei (8), stumkite jį tol, kol tinkamai užsifiksuos atraminė ašelė (apsauginio gaubto (6) kreipiamieji skersiniai (10) būtinai turi būti tinkamai sutapdinti su kreipiamaisiais skersiniais (11), esančiais ant žoliapjovės galvutės (8). A pav.).
- ♦ Pritvirtinkite apsauginį gaubtą (6) varžtu (12).

**Įspėjimas!** Niekuomet nenaudokite prietaiso be apsauginio gaubto.

#### Antros rankenos montavimas (C pav.)

- ♦ Paspauskite ir laikykite nuspaudę abu rankenos šone esančius mygtukus (14).
  - ♦ Užmaukite ant mygtukų (14) antrą rankeną (5).
- Įspėjimas!** Mygtuko dantukai būtinai turi būti tinkamai sutapdinti su rankenos angomis; patikrinkite, ar rankena tvirtai užfiksuota.

#### Antros rankenos padėties reguliavimas (D pav.)

Antrą rankeną (5) galima reguliuoti, kad būtų ji optimaliai subalansuota ir patogi naudoti.

- ♦ Paspauskite rankenos kairėje pusėje esantį mygtuką (15).
- ♦ Pasukite antrą rankeną (5), nustatydami ją norimoje padėtyje.
- ♦ Atleiskite mygtuką (15).

**Įspėjimas!** Mygtuko dantukai būtinai turi būti tinkamai sutapdinti su rankenos angomis; patikrinkite, ar rankena tvirtai užfiksuota.

#### Įrankio aukščio reguliavimas (E pav.)

Šiame įrankyje yra teleskopinis mechanizmas, kuris leidžia jums nustatyti jį, kad jis būtų patogaus aukščio. Galimos įvairios aukščio nuostatos. Norėdami sureguliuoti aukštį, atlikite šiuos veiksmus:

- ♦ Atjunkite įrankį nuo elektros tinklo.
- ♦ Atlaisvinkite reguliavimo žiedą (16), sukdami jį pagal laikrodžio rodyklę.
- ♦ Atsargiai įstumkite arba ištraukite vamzdį (17) į rankeną (2) arba iš jos, pasirinkdami norimą aukštį.
- ♦ Užveržkite reguliavimo žiedą (16), sukdami jį prieš laikrodžio rodyklę.

#### Pjovimo vielos atlaisvinimas

Įsigijus įrankį, pjovimo viela būna priklijuota lipnia juosta prie ritės korpuso.

**Įspėjimas!** Prieš surinkimą išimkite iš įrankio akumuliatorių.

- ♦ Nuplėškite juostą, kuria pjovimo viela yra pritvirtinta prie ritės korpuso (7).

#### Dulkių surinkimo maišelio uždėjimas ir nuėmimas (F pav.)

- ♦ Norėdami įtaisyti akumuliatorių (4), laikykite jį ties įrankyje esančiu lizdu. Įkiškite akumuliatorių į lizdą, stumkite jį tol, kol jis užsifiksuos (išgirsite spragtelėjimą).
- ♦ Norėdami išimti akumuliatorių, paspauskite atlaisvinimo mygtukus (19), tuo pat metu traukdami akumuliatorių iš lizdo.



## Naudojimas

**Įspėjimas!** Įrankis darbą privalo atlikti pats, savaiminiu greičiu. Nenaudokite jo jėga, norėdami darbą atlikti greičiau.

### Akumulatoriaus krovimas (G pav.)

Akumuliatorių privaloma įkrauti prieš pirmą kartą naudojant įrankį ir kaskart, kai jame nepakanka energijos darbui, kurį pirmiau atlikti buvo lengva. Kraunamas akumulatorius gali įšilti; tai normalu ir nėra joks gedimas.

**Įspėjimas!** Akumulatoriaus negalima krauti, kai aplinkos temperatūra yra žemesnė nei 10 °C arba aukštesnė nei 40 °C. Rekomenduojama krauti esant maždaug 24 °C temperatūrai.

**Pastaba. Kroviklis nekraus akumulatoriaus, jeigu elementų temperatūra bus žemesnė nei 10 °C arba aukštesnė nei 40 °C.**

**Akumuliatorių reikia palikti kroviklyje; kroviklis automatiškai pradės krauti, kai elementų temperatūra pakils arba nukris iki reikiamos ribos.**

- ♦ Norėdami akumuliatorių (4) įkrauti, įkiškite jį į kroviklį (19).

Akumuliatorių į kroviklį pavyks įdėti tik vienu būdu. Per daug nespauskite. Pasirūpinkite, kad akumulatorius būtų iki galo įkištas į kroviklį.

- ♦ Prijunkite kroviklį prie elektros tinklo ir įjunkite jį.

Pradės žybcioti kontrolinė krovimo lemputė (20). Krovimas yra baigtas, kai kontrolinė krovimo lemputė (20) nepertraukiamai šviečia žalia spalva. Kroviklį ir akumuliatorių galima palikti sujungtus neribotam laikui. Retsykiais, kai kroviklis vis papildomai įkrauna akumuliatorių, užsidega šviesos diodas.

- ♦ Kraukite išsikrovusį akumuliatorių 1 savaitę. Akumulatoriaus tarnavimo laikas ženkliai sutrumpės, jeigu jis bus laikomas iškrautas.

### Akumulatoriaus palikimas kroviklyje

Kai šviesos diodas šviečia, kroviklį ir akumulatoriaus bloką galima palikti sujungtus neribotam laikui. Kroviklis nuolat palaikys maksimalų akumulatoriaus įkrovimo lygį.

### Įrankio žolės pjovimo arba pakraščių lyginimo režimo nustatymas (H–J pav.)

Įrankį galima naudoti žolės pjovimo režimu, kaip pavaizduota E pav., arba pakraščių lyginimo režimu žolei lygiai nupjauti išilgai vejos pakraščių ir gėlynų, kaip pavaizduota F pav.

### Žolės pjovimo režimas (H pav.)

Norint pjauti žolę, žoliapjovės galvutė turi būti H pav. pavaizduotoje padėtyje. Jeigu ji yra kitoje padėtyje:

- ♦ Atjunkite įrankį nuo elektros tinklo.

- ♦ Atlaisvinkite reguliavimo žiedą (6), sukdami jį pagal laikrodžio rodyklę.
  - ♦ Laikydami rankeną (2), sukite galvutę (8) pagal laikrodžio rodyklę.
  - ♦ Užveržkite žiedą (6), sukdami jį prieš laikrodžio rodyklę.
  - ♦ Įkiškite pakraščių kreiptuvą (9) į variklio korpusą.
- Pastaba.** Pastaba. Galvutė sukasi tik viena kryptimi.

### Pakraščių lyginimo režimas (I–J pav.)

Norint palyginti vejos pakraščius, žoliapjovės galvutė turi būti I pav. pavaizduotoje padėtyje. Jeigu ji yra kitoje padėtyje:

- ♦ Atjunkite įrankį nuo elektros tinklo.
- ♦ Atlaisvinkite reguliavimo žiedą (6), sukdami jį pagal laikrodžio rodyklę.
- ♦ Laikydami rankeną (2), sukite galvutę (8) prieš laikrodžio rodyklę.
- ♦ Užveržkite žiedą (6), sukdami jį prieš laikrodžio rodyklę.
- ♦ Ištraukite pakraščių kreiptuvą iš variklio korpuso. Pakraščių kreiptuvą (9) reikia ištraukti iki galo; jį ištraukus privalo pasigirsti spragtelėjimas.

**Pastaba.** Galvutė sukasi tik viena kryptimi.

### Įjungimas ir išjungimas

- ♦ Jeigu įrankį norite įjungti, įspauskite atlaisvinimo mygtuką (3) ir, laikydami jį nuspaudę, patraukite gaiduką (1). Įrankiui pradėjus veikti, atlaisvinimo mygtuką (3) galite atleisti.
- ♦ Jeigu įrankį norite išjungti, atleiskite gaiduką.

**Įspėjimas!** Niekada nebandykite užfiksuoti gaiduko įjungimo padėtyje.

## Patarimai, kaip optimaliai naudoti įrankį

### Bendroji informacija

- ♦ Norėdami pasiekti optimalių pjovimo rezultatų, pjaukite tik sausą žolę.

### Žolės pjovimas

- ♦ Laikykite įrankį, kaip pavaizduota K pav.
- ♦ Lėtai mosuokite žoliapjovę į šonus.
- ♦ Jeigu žolė aukšta, ją pjaukite pakopomis, pradėdami nuo viršaus. Pjaukite nedideliais pjūviai.
- ♦ Naudokite įrankį atokiai nuo kietų daiktų ir gležnų augalų.
- ♦ Pjovimo viela greičiau nusidėvės ir jos reikės daugiau, jeigu pjausite išilgai šaligatvių ar kitų šlifuojamųjų savybių turinčių paviršių, arba jeigu pjausite peraugusias piktžoles.
- ♦ Jeigu įrankis padėtų veikti lėtai, sumažinkite apkrovą.

**Pakraščių lyginimas**

Optimalių rezultatų pasieksite tuo atveju, jeigu pakraščiai bus gilesni nei 50 mm.

- ♦ Nenaudokite įrankio pakraščiams formuoti. Pakraščius formuokite pakraščių lyginimo kastuvu.
- ♦ Laikykite įrankį, kaip pavaizduota L pav.
- ♦ Norėdami pjauti kuo arčiau, šiek tiek pakreipkite įrankį.

**Naujos pjovimo vielos įdėjimas (M pav.)**

Keičiamąsias pjovimo vielos rites galite įsigyti iš „BLACK+DECKER“ atstovo (kat. Nr. A6481).

- ♦ Atjunkite įrankį nuo elektros tinklo.
- ♦ Laikydami nuspaudę ąseles (21), nuimkite ritės gaubtą (22) nuo ritės korpuso (7).
- ♦ Išimkite iš korpuso tuščią ritę (23).
- ♦ Nuvalykite nuo ritės gaubto ir korpuso visą purvą ir žolę.
- ♦ Paimkite naują ritę ir užspauskite ją ant korpuso prielajos. Šiek tiek pasukite ritę, kol ji tinkamai įsitaisys.
- ♦ Atkabinkite pjovimo vielos galą ir prakiškite vielą pro plyšelį (24). Viela iš ritės gaubto turi būti išsikišusi maždaug 11 cm.
- ♦ Sulygiuokite ritės gaubto ąseles (21) su korpuso padarytomis išpjovomis (25).
- ♦ Užspauskite gaubtą ant korpuso: jis turi tvirtai užsifiksuoti.

**Įspėjimas!** Jeigu pjovimo vielos galai išsikiša už pjovimo peilio (26), nupjaukite juos, kad jie vos siektų peilį.

**Naujos vielos vyniojimas ant tuščios ritės (N–P pav.)**

Ant ritės galima suvynioti naują pjovimo vielą. Keičiamąsias pjovimo vielos pakuotes galite įsigyti iš „BLACK+DECKER“ atstovo (kat. Nr. A6170 (25 m), A6171 (40 m)).

- ♦ Nuimkite tuščią ritę nuo įrankio, kaip aprašyta pirmiau.
- ♦ Nuvyniokite nuo ritės visą likusią pjovimo vielą.
- ♦ Įkiškite 2 cm pjovimo vielos į ritėje esančią skylę (27), kaip pavaizduota (N pav.).
- ♦ Sulenkite pjovimo vielą ir įtvirtinkite ją „L“ formos angoje (28).
- ♦ Užvyniokite pjovimo vielą ant ritės rodyklės kryptimi. Tvarkingai suvyniokite vielą vienodu sluoksniu. Nevyniokite kryžmai (žr. P pav.).
- ♦ Suvyniotai pjovimo vielai pasiekus išėmas (29), nupjaukite vielą. Palikite 12 cm ilgio vielos galą kyšoti iš ritės ir prispauskite vielą pirštu, kad ji liktų vietoje (O pav.).
- ♦ Atlikite pirmiau aprašymus veiksmus, kaip uždėti ritę ant įrankio.

**Įspėjimas!** Naudokite tik tinkamos rūšies „BLACK+DECKER“ pjovimo vielą.

**Trikčių šalinimas**

Jeigu manote, kad įrankis veikia netinkamai, vadovaukitės toliau pateiktomis instrukcijomis. Jeigu tai problemos išspręsti nepadeda, kreipkitės į vietos „BLACK+DECKER“ remonto atstovą.

**Įspėjimas!** Prieš pradėdami, atjunkite įrankį nuo elektros tinklo.

**Prietaisas veikia lėtai**

- ♦ Patikrinkite, ar laisvai sukasi ritės korpusas. Jeigu reikia, atsargiai išvalykite.
- ♦ Patikrinkite, ar pjovimo viela iš ritės korpuso išsikišusi ne daugiau nei 11 cm. Jeigu taip, nupjaukite ką, kad ji vos siektų vielos pjovimo peilį.

**Neveikia automatinio vielos tiekimo funkcija**

- ♦ Laikydami nuspaudę ąseles, nuimkite ritės gaubtą nuo ritės korpuso.
- ♦ Traukite pjovimo vielą, kol ji iš korpuso išsikiš 11 cm. Jeigu ant ritės liko nepakankamai vielos, įdėkite naują pjovimo vietos ritę kaip nurodyta pirmiau.
- ♦ Sulygiuokite ritės gaubto ąseles su korpuso padarytomis išpjovomis.
- ♦ Užspauskite gaubtą ant korpuso: jis turi tvirtai užsifiksuoti.
- ♦ Jeigu pjovimo vielos galas išsikiša už pjovimo peilio, nupjaukite jį, kad jis vos siektų peilį.

**Jeigu automatinio vielos tiekimo funkcija vis tiek neveikia arba ritė užstringa, išbandykite šiuos problemas sprendimo būdus:**

- ♦ Atsargiai išvalykite ritės gaubtą ir korpusą.
- ♦ Išimkite ritę ir patikrinkite, ar laisvai juda svirtis.
- ♦ Išimkite ritę ir išvyniokite pjovimo vielą, o paskui vėl tvarkingai ją suvyniokite, kaip aprašyta pirmiau. Įdėkite ritę, vadovaudamiesi nurodymais.

**Techninė priežiūra**

Šis laidinis (belaidis) „BLACK+DECKER“ elektrinis prietaisas (įrankis) skirtas ilgalaikiam darbui, prireikiant minimalios techninės priežiūros. Įrankis/prietaisas tarnaus kokybiškai ir ilgai, jei jį tinkamai prižiūresite ir reguliariai valysite. Krovikliui nereikia jokios techninės priežiūros, išskyrus reguliarių valymą.

**Įspėjimas!** Prieš imdamiesi bet kokių laidinių/akumulatorinių elektrinių įrankių techninės priežiūros darbų:

- ◆ Išjunkite prietaisą (įrankį) ir ištraukite jo kištuką iš elektros lizdo.
- ◆ Arba išjungti prietaisą/įrankį ir išimkite iš jo akumulatorių, jeigu prietaisas/įrankis turi atskirą akumulatoriaus kasetę.
- ◆ Arba, jeigu akumulatorius yra neišimamas, visiškai išseivokite jo energiją, o paskui išjunkite.
- ◆ Prieš valydami kroviklį, atjunkite jį nuo elektros tinklo. Krovikliui nereikia jokios techninės priežiūros, išskyrus reguliarią valymą.
- ◆ Reguliariai minkštu šepetėliu arba sausu skudurėliu išvalykite įrankio/prietaiso ir kroviklio ventiliacijos angas.
- ◆ Reguliariai drėgnu skudurėliu nuvalykite variklio korpusą. Nenaudokite jokių šveičiamųjų arba tirpiklių pagrindu pagamintų valiklių.
- ◆ Pjovimo vielą ir ritę reguliariai valykite minkštu šepetėliu arba sausu skudurėliu.
- ◆ Grandykle bukais kraštais reguliariai šalinkite žolę ir purvą iš po apsauginio gaubto apačios.

## Aplinkosauga



Atskiras atliekų surinkimas. Šio gaminio negalima išmesti kartu su kitomis namų ūkio atliekomis.

Jeigu vieną dieną nutartumėte, kad norite pakeisti šį „BLACK+DECKER“ gaminį nauju arba jeigu jis jums daugiau nereikalingas, neišmeskite jo su kitomis namų ūkio atliekomis. Atiduokite šį gaminį į atskirą surinkimo punktą.



Rūšiuojant panaudotus produktus ir pakuotę, sudaroma galimybė juos perdirbti ir panaudoti iš naujo.

Tokiu būdu padėsite sumažinti aplinkos taršą ir naujų žaliavų poreikį.

Vietiniuose reglamentuose gali būti numatytas atskiras elektrinių gaminių surinkimas iš namų ūkių, iš savivaldybių atliekų surinkimo vietų, arba juos, perkant naują gaminį, gali paimti prekybos atstovai.

„BLACK+DECKER“ surenka senus naudotus „BLACK+DECKER“ prietaisus ir pasirūpina ekologišku jų rūšiavimu ir perdirbimu. Norėdami pasinaudoti šia paslauga, grąžinkite savo gaminį bet kuriam įgaliotajam remonto atstovui, kuris paims įrankį mūsų vardu.

Artimiausios remonto dirbtuvės adresą sužinosite susisiekę su vietine „BLACK+DECKER“ atstovybe, šioje instrukcijoje nurodytu adresu. Be to, interneto tinklapyje pateiktas sąrašas įgaliotų „BLACK+DECKER“ įrangos remonto dirbtuvių bei tiksli informacija apie mūsų gaminių techni-

nės priežiūros centrus, jų kontaktinė informacija: [www.2helpU.com](http://www.2helpU.com)

## Akumulatoriai



Fiziškai nusidėvėjusius akumulatorius privaloma išmesti taip, kad nebūtų daroma žala gamtai:

- ◆ Visiškai iškraukite akumulatorių, o tada ištraukite jį iš įrankio.
- ◆ NiCd, NiMH ir ličio jonų akumulatorius galima perdirbti ir pakartotinai panaudoti. Įdėkite akumulatorių (maitinimo elementus) į tinkamą pakuotę, kad gnybtai nebūtų sujungti trumpuoju jungimu. Grąžinkite juos įgaliotajam remonto atstovui arba atiduokite į vietos surinkimo punktą.
- ◆ Nesujunkite baterijos gnybtų trumpuoju jungimu.
- ◆ Nemeskite akumulatoriaus (akumulatorių) į laužą, nes gali kilti sprogimas ir jūs galite būti sužaloti.

## Techniniai duomenys

	GLC1423L	GLC1825L	GLC1825L20
	H 1	H 1	H 1
		GLC1823L	GLC1823L20
		H 1	H 1
Įvesties įtampa $V_{AC}$	14,4	18	18
Greitis įrenginiui veikiant			
be apkrovos $\text{min}^{-1}$	7 100	7 400	7 400
Svoris	kg 1,3	1,5	1,5

Akumulatorius	BL1114	BL1518	BL12018
Įtampa $V_{dc}$	14,4	18	18
Galingumas	Ah 1,1	2,0	2,0
Tipas	Ličio jonų	Ličio jonų	Ličio jonų

Kroviklis	905902**	905902**	905902**
	1 tip.	1 tip.	1 tip.
Įvesties įtampa $V_{AC}$	100–240	100–240	100–240
Išvesties įtampa $V_{DC}$	8–20	8–20	8–20
El. srovės stiprumas	mA 400	400	400

Nustatytoji plaštakos/rankos vibracijos vertė pagal EN 786: = 8,03  $\text{m/s}^2$ , paklaida (K) = 1,5  $\text{m/s}^2$ .

$L_{PA}$  (garso slėgis) 75 dB(A)  
paklaida (K) = 4 dB(A)

**EB atitikties deklaracija**MAŠINŲ DIREKTYVA  
APLINKOS TRIUKŠMO DIREKTYVA**GLC1423L, GLC1823L, GLC1823L20,  
GLC1825L, GLC1825L20**

„BLACK+DECKER“ deklaruoja, kad šie gaminiai, aprašyti „Techninių duomenų“ skyriuje, atitinka: 2006/42/EB, EN 60335-1, EN 60335-2-91

2000/14/EB, veļapjovė, L ≤ 50 cm, VIII priedas  
KEMA Quality B.V., Utrechtseweg 310, 6802 ED  
Arnhem,

The Netherlands (Nyderlandai)  
Paskelbtoji įstaiga Nr.: 0344

Garso galios lygis pagal standartą 2000/14/EB  
(12 straipsnis, III priedas, L ≤ 50 cm):

$L_{WA}$  (išmatuotasis garso galios lygis) 89 dB(A)  
paklaida (K) = 4 dB(A)

$L_{WA}$  (garantuotasis garso galios lygis) 93 dB(A)

Šie gaminiai taip pat atitinka Direktyvas 2014/30/EU ir 2011/65/EB. Dėl papildomos informacijos prašome kreiptis į „BLACK+DECKER“ atstovą toliau nurodytu adresu arba žiūrėkite į vadovo gale pateiktą informaciją.

Dėl papildomos informacijos prašome kreiptis į „BLACK+DECKER“ atstovą toliau nurodytu adresu arba žiūrėkite į vadovo gale pateiktą informaciją.

Toliau pasirašęs asmuo yra atsakingas už techninio dokumento sukūrimą ir pateikia šią deklaraciją „BLACK+DECKER“.

R. Laverick  
Engineering Manager  
Black & Decker Europe, 210 Bath Road, Slough,  
Berkshire, SL1 3YD  
United Kingdom  
10/09/2014

**Garantija**

„BLACK+DECKER“ yra tikra dėl savo gaminių kokybės ir siūlo jiems išskirtinę garantiją. Ši garantija papildo, bet jokiais būdais nepanaikina jūsų įstatymais nustatytų teisių.

Ši garantija galioja Europos Sąjungos valstybių narių ir Europos laisvos prekybos zonos teritorijose.

Jeigu „BLACK+DECKER“ gaminyje per 24 mėnesius nuo jo pirkimo datos sugenda dėl medžiagų ar gamybos defektų arba neatitinka deklaruojamų normų, „BLACK+DECKER“ garantuotai pakeičia sugedusias dalis, pataiso nusidėvėti linkusius gaminius arba pakeičia tokius gaminius naujais, kad klientams kiltų kuo mažiau nepatogumų, nebent:

- ◆ gaminyje buvo naudojamas verslo, profesionaliais arba nuomos tikslais;
- ◆ gaminyje buvo netinkamai naudojamas arba neprižiūrimas;
- ◆ gaminyje buvo sugadintas kitais daiktais, medžiagomis arba įvykius nelaimingų atsitikimų;
- ◆ gaminį bandė remontuoti tam leidimo neturintys žmonės arba ne „BLACK+DECKER“ techninės tarnybos darbuotojai.

Norint pasinaudoti šia garantija, Jūs privalote pateikti pirkimą įrodantį dokumentą pardavėjui arba įgaliotajam remonto tarnybos atstovui. Artimiausios remonto dirbtuvės adresą sužinosite susisiekę su vietine „BLACK+DECKER“ atstovybe, šioje instrukcijoje nurodytu adresu. Be to, interneto tinklalapyje pateiktas sąrašas įgaliotų „BLACK+DECKER“ įrangos remonto dirbtuvių bei tiksli informacija apie mūsų gaminių techninės priežiūros centrus, jų kontaktinę informaciją: [www.2helpU.com](http://www.2helpU.com)

Apsilankykite mūsų interneto svetainėje [www.blackanddecker.co.uk](http://www.blackanddecker.co.uk) ir užregistruokite savo naują „BLACK+DECKER“ gaminį, o taip pat nuolat gauti naujausią informaciją apie naujus gaminius bei specialius pasiūlymus. Papildomos informacijos apie „BLACK+DECKER“ firmos ženklą ir mūsų gaminių asortimentą rasite tinklalapyje [www.blackanddecker.co.uk](http://www.blackanddecker.co.uk)

## Назначение

Ваша кордовая газонокосилка BLACK+DECKER предназначена для скашивания травы, обработки краев газона, а также для стрижки травы в труднодоступных местах. Данный инструмент предназначен только для бытового использования.

## Инструкции по технике безопасности

**Внимание!** При использовании электрических инструментов соблюдение правил по технике безопасности и следование данным инструкциям позволит снизить вероятность возникновения пожара, поражения электрическим током, получения травм и повреждения личного имущества.

**Внимание!** При использовании инструмента соблюдайте правила безопасности. В целях обеспечения безопасности оператора и посторонних лиц, перед использованием инструмента прочтите данные инструкции. Сохраните данные инструкции для последующего использования.

- ◆ Перед использованием инструмента внимательно прочтите данное руководство по эксплуатации.
- ◆ Назначение инструмента описывается в данном руководстве по эксплуатации. Использование любых принадлежностей или приспособлений, а также выполнение данным инструментом любых видов работ, не рекомендованных данным руководством по эксплуатации, может привести к несчастному случаю.
- ◆ Сохраните данное руководство для последующего обращения к нему.

## Использование инструмента

Всегда соблюдайте осторожность при работе с данным инструментом.

- ◆ Всегда работайте в защитных очках или маске.
- ◆ Не допускайте детей и любых лиц, не знакомых с данным правилами техники безопасности, к работе инструментом.
- ◆ Не позволяйте детям или животным находиться в рабочей зоне, дотрагиваться до инструмента или до электрического кабеля.
- ◆ Будьте особенно внимательны при использовании инструмента в присутствии детей.
- ◆ Использование инструмента детьми и неопытными лицами допускается только под контролем ответственного за их безопасность лица.

- ◆ Не используйте данный инструмент в качестве игрушки.
- ◆ Работайте инструментом только при дневном свете или в условиях хорошего искусственного освещения.
- ◆ Используйте инструмент только в сухих местах. Не подвергайте инструмент воздействию влаги.
- ◆ Не погружайте инструмент в воду.
- ◆ Не разбирайте корпус инструмента. Внутри нет обслуживаемых пользователем деталей.
- ◆ Не используйте инструмент, если есть опасность возгорания или взрыва, например, вблизи легко воспламеняющихся жидкостей, газов или пыли.
- ◆ Во избежание риска повреждения штепселей и электрических кабелей, никогда не тяните за кабель, чтобы отключить инструмент от штепсельной розетки.

## Безопасность посторонних лиц

- ◆ Использование инструмента физически или умственно неполноценными людьми, а также детьми и неопытными лицами допускается только под контролем ответственного за их безопасность лица.
- ◆ Не позволяйте детям играть с инструментом.

## Остаточные риски

При работе с данным инструментом возможно возникновение дополнительных остаточных рисков, которые не вошли в описанные здесь правила техники безопасности. Эти риски могут возникнуть при неправильном или продолжительном использовании изделия и т.п.

Несмотря на соблюдение соответствующих инструкций по технике безопасности и использование предохранительных устройств, некоторые остаточные риски невозможно полностью исключить. К ним относятся:

- ◆ Травмы в результате касания вращающихся/двигающихся частей инструмента.
- ◆ Риск получения травмы во время смены деталей инструмента, ножей или насадок.
- ◆ Риск получения травмы, связанный с продолжительным использованием инструмента. При использовании инструмента в течение продолжительного периода времени делайте регулярные перерывы в работе.
- ◆ Ухудшение слуха.
- ◆ Ущерб здоровью в результате вдыхания пыли в процессе работы с инструментом

(например, при обработке древесины, в особенности, дуба, бука и ДВП.)

#### После использования

- ◆ Храните не используемый инструмент в сухом, хорошо вентилируемом месте, недоступном для детей.
- ◆ Дети не должны иметь доступ к убранному на хранение инструментам.
- ◆ Во время хранения или перевозки инструмента в автомобиле, помещайте его в багажник или закрепляйте, чтобы исключить его перемещение при резком изменении скорости или направления движения.

#### Осмотр и ремонт

- ◆ Перед началом эксплуатации, всегда проверяйте исправность инструмента. Проверьте целостность деталей и любых других элементов инструмента, воздействующих на его работу.
- ◆ Не используйте инструмент, если повреждена или неисправна какая-либо его деталь.
- ◆ Ремонтируйте или заменяйте поврежденные или неисправные детали только в авторизованном сервисном центре BLACK+DECKER.
- ◆ Ни в коем случае не снимайте и не заменяйте детали, за исключением деталей, указанных в данном руководстве по эксплуатации.

#### Дополнительные правила безопасности при работе газонокосилками

**Внимание!** После выключения электродвигателя, режущий механизм некоторое время вращается по инерции.

- ◆ Изучите все средства управления инструментом и используйте его по назначению.
- ◆ Перед использованием инструмента внимательно проверьте сетевой и удлинительный кабели на отсутствие повреждений и старения и износа. В случае повреждения кабеля во время работы, немедленно выньте его вилку из штепсельной розетки. НЕ ПРИКАСАЙТЕСЬ К КАБЕЛЮ, ПОКА ОН НЕ БУДЕТ ОТСОЕДИНЕН ОТ ЭЛЕКТРОСЕТИ.
- ◆ Не используйте инструмент, если его кабели повреждены или изношены.
- ◆ Используйте для защиты Ваших ног крепкие, нескользящие ботинки или сапоги.
- ◆ Надевайте длинные брюки для защиты Ваших ног.
- ◆ Перед началом работы убедитесь, что в рабочей зоне нет палок, камней, проволоки и других предметов.
- ◆ Используйте газонокосилку только в вертикальном положении, с режущей леской

возле поверхности земли. Ни в коем случае не включайте газонокосилку, если она находится в любом другом положении!

- ◆ Передвигайтесь во время работы с газонокосилкой только в медленном темпе. Помните, что свежескошенная трава влажная и скользкая.
- ◆ Не работайте на крутых склонах. Стригите траву поперек уклона, ни в коем случае не сверху вниз!
- ◆ Ни в коем случае не пересекайте гравийные тропинки и дорожки при работающей газонокосилке!
- ◆ Ни в коем случае не касайтесь режущей лески при работающей газонокосилке!
- ◆ Не кладите на землю газонокосилку до момента, пока режущая леска полностью не остановится.
- ◆ Используйте режущую леску, рекомендованную изготовителем газонокосилки. Ни в коем случае не используйте металлические режущие нити или рыболовную леску!
- ◆ Будьте внимательны, чтобы случайно не коснуться отсекающего режущей лески!
- ◆ Направляйте электрический кабель в сторону от режущей лески. Постоянно следите за положением кабеля.
- ◆ Следите, чтобы Ваши руки и ноги постоянно находились на безопасном расстоянии от режущего механизма, особенно при включении электродвигателя.
- ◆ Перед использованием инструмента и по окончании работы проверяйте его на наличие признаков старения или повреждений; в случае необходимости сдайте инструмент в ремонт.
- ◆ Ни в коем случае не используйте газонокосилку с поврежденными защитными кожухами, а также без установленных защитных кожухов.
- ◆ Будьте осторожны при работе с любыми инструментами, оснащенными режущей леской; невнимательность может привести к получению травмы. После того, как будет вытянута новая режущая леска, верните инструмент в его нормальное рабочее положение и только тогда включайте инструмент.
- ◆ Следите, чтобы вентиляционные прорези электродвигателя всегда оставались открытыми и чистыми.
- ◆ Не используйте газонокосилку, если кабели повреждены или изношены.
- ◆ Направляйте удлинительный кабель в сторону от режущего корда.

## Маркировка инструмента

На инструменте имеются следующие знаки:



Перед работой прочтите полностью данное руководство по эксплуатации.



При работе данным инструментом надевайте защитные очки или маску.



При работе с инструментом используйте средства защиты органов слуха.



Перед осмотром поврежденного кабеля всегда вынимайте вилку кабеля из розетки электросети. Не используйте газонокосилку, если ее кабель поврежден.



Остерегайтесь разлетающихся предметов. Следите, чтобы в зоне работы не было посторонних лиц.



Не используйте инструмент под дождем или во влажной среде.



Гарантированная акустическая мощность в соответствии с Директивой 2000/14/ЕС.

## Дополнительные меры безопасности при работе с аккумуляторами и зарядными устройствами

### Аккумуляторы

- ◆ Ни в коем случае не пытайтесь разобрать аккумулятор.
- ◆ Не погружайте аккумулятор в воду.
- ◆ Не храните в местах, где температура может превысить 40 °С.
- ◆ Заряжайте аккумулятор только при температуре окружающей среды в пределах 10°С - 40°С.
- ◆ Заряжайте только зарядными устройствами, входящими в комплект поставки инструмента.
- ◆ Утилизируйте отработанные аккумуляторы, следуя инструкциям раздела «Защита окружающей среды».



Ни в коем случае не пытайтесь заряжать поврежденный аккумулятор!

### Зарядные устройства

- ◆ Используйте Ваше зарядное устройство BLACK+DECKER только для зарядки аккумулятора электроинструмента, в комплект поставки которого он входит. Аккумуляторы других марок могут взорваться, что приве-

дет к получению травмы или повреждению электроинструмента.

- ◆ Ни в коем случае не пытайтесь зарядить батарейки питания.
- ◆ Немедленно заменяйте поврежденный сетевой кабель.
- ◆ Не погружайте зарядное устройство в воду.
- ◆ Не разбирайте зарядное устройство.
- ◆ Не используйте зарядное устройство в качестве объекта для проведения испытаний.



Зарядное устройство предназначено только для использования внутри помещений.



Перед началом работы внимательно прочтите руководство по эксплуатации.

### Электробезопасность



Ваше зарядное устройство защищено двойной изоляцией, исключающей потребность в заземляющем проводе. Всегда проверяйте, соответствует ли напряжение, указанное на табличке с техническими параметрами, напряжению электросети. Ни в коем случае не пытайтесь заменить зарядный блок стандартным сетевым штепселем.

- ◆ Во избежание несчастного случая, замена поврежденного кабеля питания должна производиться только на заводе-изготовителе или в авторизованном сервисном центре BLACK+DECKER.

### Составные части

Ваш инструмент может содержать все или некоторые из перечисленных ниже составных частей:

1. Пусковой выключатель
2. Основная рукоятка
3. Кнопка защиты от непреднамеренного пуска
4. Аккумулятор
5. Дополнительная рукоятка
6. Защитный кожух
7. Корпус катушки
8. Головка
9. Направляющая для кромки

### Сборка

**Внимание!** Перед началом сборки убедитесь, что инструмент выключен и отсоединен от электросети.

### Установка защитного кожуха (Рис. А-В)

- ◆ Отвинтите винт на защитном кожухе.
- ◆ Удерживая защитный кожух (6) под прямым углом к головке газонокосилки (8), вдвигайте его на место до слышимого щелчка (убедитесь, что направляющие ползки (10) на защитном кожухе (6) расположены на одной линии с направляющими бортиками (11) на головке газонокосилки (8) (Рис. А)).
- ◆ Закрепите защитный кожух (6) винтом (12).

**Внимание!** Используйте газонокосилку только с правильно установленным защитным кожухом.

### Установка дополнительной рукоятки (Рис. С)

- ◆ Нажмите и удерживайте обе кнопки (14), расположенные на боковой стороне рукоятки.
- ◆ Надвиньте дополнительную рукоятку (5) на место поверх кнопок (14).

**Внимание!** Следите, чтобы зубчики на кнопке полностью вошли в пазы на рукоятке. Проверьте, что рукоятка надежно закреплена.

### Регулировка положения дополнительной рукоятки (Рис. D)

Для обеспечения оптимального баланса и комфорта при использовании, положение дополнительной рукоятки (5) можно отрегулировать.

- ◆ Нажмите на кнопку (15) с левой стороны рукоятки.
- ◆ Поверните дополнительную рукоятку (5) в желаемое положение.
- ◆ Отпустите кнопку (15).

**Внимание!** Следите, чтобы зубчики на кнопке полностью вошли в пазы на рукоятке. Проверьте, что рукоятка надежно закреплена.

### Регулирование высоты инструмента (Рис. E)

Данный инструмент оборудован телескопическим механизмом, позволяющим устанавливать удобную для Вас высоту. Предусмотрено несколько установок высоты.

Для регулирования высоты поступите следующим образом:

- ◆ Отключите инструмент от источника питания.
- ◆ Ослабьте установочное кольцо (16), повернув его в направлении по часовой стрелке.
- ◆ Осторожно вдвигайте/выдвигайте штангу (17) в/из основной рукоятки (2) на необходимую длину.
- ◆ Затяните установочное кольцо (16), повернув его в направлении против часовой стрелки.

### Подготовка режущей лески

При поставке режущая леска прикреплена к корпусу катушки клейкой лентой.

**Внимание!** Перед сборкой извлеките из инструмента аккумулятор.

- ◆ Удалите клейкую ленту, которой режущая леска прикреплена к корпусу катушки (7).

### Установка и извлечение аккумулятора (Рис. F)

- ◆ Чтобы вставить аккумулятор (4), совместите его с приёмным гнездом на инструменте. Вдвиньте аккумулятор в приёмное гнездо и нажимайте на него, пока он не зафиксируется на месте.
- ◆ Для извлечения аккумулятора нажмите на кнопку фиксатора (19), одновременно вынимая аккумулятор из приёмного гнезда.

### Эксплуатация

**Внимание!** Не форсируйте рабочий процесс. Избегайте перегрузки инструмента.

### Зарядка аккумулятора (Рис. G)

Аккумулятор нуждается в зарядке перед первым использованием и если он не обеспечивает достаточную мощность для работ, которые ранее выполнялись легко и быстро. В процессе зарядки аккумулятор может слегка нагреться. Это нормально и не указывает на наличие какой-либо проблемы.

**Внимание!** Не заряжайте аккумулятор при температуре окружающей среды ниже 10 °С или выше 40 °С. Рекомендуемая температура зарядки: приблизительно 24 °С.

**Примечание: Зарядное устройство не будет заряжать аккумулятор, если температура его элемента ниже 10°C или выше 40°C.**

**Оставьте аккумулятор в зарядном устройстве, и по мере того, как температура элемента приблизится к оптимальной, зарядка аккумулятора начнется автоматически.**

- ◆ Чтобы зарядить аккумулятор (4), вставьте его в зарядное устройство (19). Аккумулятор можно вставить в зарядное устройство только в одном-единственном положении. Не прилагайте чрезмерные усилия. Убедитесь, что аккумулятор полностью вставлен в зарядное устройство.
- ◆ Подсоедините зарядное устройство к сетевой розетке и включите его.

Индикатор зарядки (20) начнет мигать зеленым светом (медленно).

По завершении зарядки индикатор (20) перейдет в режим непрерывного свечения зеленым све-



том. Аккумулятор может оставаться в зарядном устройстве при горящем индикаторе в течение неограниченного периода времени. Время от времени индикатор будет мигать зеленым светом, означая завершение зарядки аккумулятора. Индикатор зарядки (20) будет гореть все время, пока в подключенном к сети зарядном устройстве будет находиться аккумулятор.

- ◆ Разряженные аккумуляторы заряжайте в течение 1 недели. Срок службы аккумулятора, содержащегося в разряженном состоянии, значительно уменьшается.

### Оставление аккумулятора в зарядном устройстве

Аккумулятор может оставаться в зарядном устройстве при горящем индикаторе в течение неограниченного периода времени. Зарядное устройство сохранит аккумулятор полностью заряженным и готовым к работе.

### Настройка газонокосилки на скашивание или подравнивание кромок (Рис. Н - J)

Данную газонокосилку можно использовать для скашивания травы, как показано на Рис. Е, а также для срезания травы вдоль кромок газона и цветочных клумб, как показано на Рис. F.

### Режим скашивания (Рис. Н)

При скашивании головка газонокосилки должна находиться в положении, показанном на Рис. Н. Если это не так, поступите следующим образом:

- ◆ Отключите инструмент от источника питания.
- ◆ Ослабьте установочное кольцо (16), повернув его в направлении по часовой стрелке.
- ◆ Удерживая основную рукоятку (2), поверните головку (8) в направлении по часовой стрелке.
- ◆ Затяните установочное кольцо (16), поворачивая его в направлении против часовой стрелки.
- ◆ Вдвиньте направляющую для кромки (9) в корпус электродвигателя.

**Примечание:** Примечание: Головка может поворачиваться только в одну сторону.

### Режим подравнивания кромок (Рис. I и J)

При подравнивании кромок головка газонокосилки должна находиться в положении, показанном на Рис. I. Если это не так, поступите следующим образом:

- ◆ Отключите инструмент от источника питания.
- ◆ Ослабьте установочное кольцо (16), повернув его в направлении по часовой стрелке.

- ◆ Удерживая основную рукоятку (2), поверните головку (8) в направлении против часовой стрелки.
- ◆ Затяните установочное кольцо (16), поворачивая его в направлении против часовой стрелки.
- ◆ Выдвиньте направляющую для кромки из корпуса электродвигателя. Убедитесь, что направляющая для кромки (9) вытянута полностью, о чем будет свидетельствовать щелчок.

**Примечание:** Головка может поворачиваться только в одну сторону.

### Включение и выключение

- ◆ Для включения инструмента, нажмите и удерживайте кнопку защиты от непреднамеренного пуска (3), затем на клавишу пускового выключателя (1). Как только инструмент начнет работать, кнопку защиты от непреднамеренного пуска (3) можно отпустить.
- ◆ Чтобы выключить инструмент, отпустите клавишу пускового выключателя.

**Внимание!** Ни в коем случае не пытайтесь заблокировать клавишу пускового выключателя во включенном положении!

### Рекомендации по оптимальному использованию

#### Общие требования

- ◆ Для достижения наилучших результатов, срежьте только сухую траву.

#### Скашивание травы

- ◆ Держите инструмент, как показано на рис. К.
- ◆ Плавное ведите газонокосилку из стороны в сторону.
- ◆ Высокую траву стригите постепенно, небольшими слоями, начиная сверху. Делайте короткие резы.
- ◆ Избегайте контакта инструмента с твердыми предметами и нежными растениями.
- ◆ При стрижке травы вдоль тротуаров и других абразивных поверхностей, а также при срезании сорняков на толстых стеблях, режущая леска быстрее придет в негодность и потребуются более частая ее подача.
- ◆ Если инструмент снизил темп работы, уменьшите нагрузку.

#### Подравнивание кромок

Наилучшие результаты достигаются при высоте кромок 50 и более миллиметров.

- ◆ Не используйте газонокосилку для формирования новых кромок. Для создания новых кромок используйте специально предназначенную для этого лопатку.
- ◆ Управляйте газонокосилкой, как показано на рис. L.
- ◆ Чтобы срезать траву как можно ближе к поверхности земли, немного наклоните инструмент.

#### Установка новой катушки с режущей леской (Рис. M)

Заменить катушку с секущей леской можно у дилера BLACK+DECKER (кат. № A6481).

- ◆ Удерживая язычки (21) нажатыми, снимите крышку (22) с корпуса катушки (7).
- ◆ Извлеките пустую катушку (23) из корпуса.
- ◆ Удалите всю грязь и обрезки травы с крышки катушки и из корпуса.
- ◆ Наденьте новую катушку на стержень внутри корпуса. Слегка поверните катушку, до ощущаемой фиксации.
- ◆ Концевую часть режущей лески направьте в проушину (24). Леска должна выступать из крышки приблизительно на 11 см.
- ◆ Совместите язычки (21) на крышке катушки с вырезами (25) в корпусе.
- ◆ Надавите на крышку и прижмите ее к корпусу, пока она не встанет на свое место.

**Внимание!** Если режущие лески выступают за отсекабель (26), укоротите лески, чтобы они доходили только до отсекаателя.

#### Наматывание новой режущей лески на пустую катушку (Рис. N - P)

Вы можете намотать на пустую катушку новую режущую леску. Мотки режущей лески можно приобрести у Вашего дилера BLACK+DECKER (№№ для заказа A6170 (25 м) и A6171 (40 м)).

- ◆ Извлеките пустую катушку из инструмента, как было описано выше.
- ◆ Удалите с катушки всю оставшуюся леску.
- ◆ Направьте 2 см режущей лески в отверстие (27) катушки, как показано на рисунке N.
- ◆ Перегните режущую леску и закрепите ее в прорези (28) L-образной формы.
- ◆ Наматывайте режущую леску на катушку в направлении указательной стрелки. Следите, чтобы режущая леска наматывалась ровными, аккуратными слоями. Не наматывайте леску крест-накрест (Рис. P).
- ◆ По достижении намотанной леской выреза (29), обрежьте леску. Отмотайте приблизительно 12 см режущей лески и удерживайте ее пальцем в этом положении (Рис. O).

- ◆ Установите катушку на инструмент, как было описано выше.

**Внимание!** Используйте только оригинальную режущую леску BLACK+DECKER.

#### Возможные неисправности и способы их устранения

В случае возникновения нарушений в работе инструмента, выполняйте приведенные ниже указания. Если неисправность своими силами устранить не удастся, обратитесь в авторизованный сервисный центр BLACK+DECKER.

**Внимание!** Прежде чем приступить к устранению неисправностей, отключите инструмент от источника питания.

#### Газонокосилка работает медленно

- ◆ Убедитесь, что корпус катушки вращается свободно. При необходимости тщательно его очистите.
- ◆ Убедитесь, что длина выступающей из корпуса катушки режущей лески не превышает 11 см. При необходимости обрежьте ее, чтобы она доходила только до отсекаателя.

#### Не работает автоматическая подача режущей лески

- ◆ Удерживая язычки нажатыми, снимите крышку с корпуса катушки.
- ◆ Вытяните режущую леску на 11 см из корпуса катушки. Если режущей лески на катушке недостаточно, вставьте новую катушку с леской, как описано выше.
- ◆ Совместите язычки крышки катушки с вырезами в корпусе.
- ◆ Надавите на крышку и прижмите ее к корпусу, пока она не встанет на свое место.
- ◆ Если режущая леска выступает за отсекабель, обрежьте леску, чтобы она доходила только до отсекаателя.

#### Если автоматическая подача режущей лески все же не производится или заклинило катушку, попробуйте поступить следующим образом:

- ◆ Тщательно очистите крышку и корпус катушки.
- ◆ Извлеките катушку, и проверьте, может ли свободно двигаться рычаг.
- ◆ Извлеките катушку и размотайте режущую леску; затем снова аккуратно намотайте леску, как было описано выше. Установите катушку на свое место, как описано выше.

## Техническое обслуживание

Ваш электрический/аккумуляторный инструмент BLACK+DECKER рассчитан на работу в течение продолжительного времени при минимальном техническом обслуживании. Срок службы и надежность инструмента увеличивается при правильном уходе и регулярной чистке. Ваше зарядное устройство не требует никакого дополнительного технического обслуживания, кроме регулярной чистки.

**Внимание!** Перед проведением технического обслуживания электрического/аккумуляторного инструмента:

- ◆ Выключите инструмент и отключите его от источника питания.
- ◆ Или выключите инструмент и выньте из него аккумулятор, если инструмент оснащен съемным аккумулятором.
- ◆ В случае наличия встроенного аккумулятора, полностью разгрузите аккумулятор и выключите инструмент.
- ◆ Перед чисткой зарядного устройства отключите его от источника питания. Ваше зарядное устройство не требует никакого дополнительного технического обслуживания, кроме регулярной чистки.
- ◆ Регулярно очищайте вентиляционные отверстия инструмента/зарядного устройства мягкой щеткой или сухой тканью.
- ◆ Регулярно очищайте корпус двигателя влажной тканью. Не используйте абразивные чистящие средства, а также чистящие средства на основе растворителей.
- ◆ Регулярно очищайте катушку и режущую леску инструмента мягкой щеткой или сухой тканью.
- ◆ Регулярно очищайте защитный кожух от травы и грязи с помощью тупоногого скребка.

## Защита окружающей среды



Раздельный сбор. Данное изделие нельзя утилизировать вместе с обычными бытовыми отходами.

Если однажды Вы захотите заменить Ваш электроинструмент BLACK+DECKER или Вы больше в нем не нуждаетесь, не выбрасывайте его вместе с бытовыми отходами. Отнесите изделие в специальный приемный пункт.



Раздельный сбор изделий с истекшим сроком службы и их упаковок позволяет пускать их в переработку и повторно использовать. Использование переработанных материалов помогает защищать окружающую среду от загрязнения и снижает расход сырьевых материалов.

Местное законодательство может обеспечить сбор старых электроинструментов отдельно от бытового мусора на муниципальных свалках отходов, или Вы можете сдавать их в торговом предприятии при покупке нового изделия.

Фирма BLACK+DECKER обеспечивает прием и переработку отслуживших свой срок изделий BLACK+DECKER. Чтобы воспользоваться этой услугой, Вы можете сдать Ваше изделие в любой авторизованный сервисный центр, который собирает их по нашему поручению.

Вы можете узнать место нахождения Вашего ближайшего авторизованного сервисного центра, обратившись в Ваш местный офис BLACK+DECKER по адресу, указанному в данном руководстве по эксплуатации. Кроме того, список авторизованных сервисных центров BLACK+DECKER и полную информацию о нашем послепродажном обслуживании и контактах Вы можете найти в интернете по адресу: [www.2helpU.com](http://www.2helpU.com)

### Аккумуляторы



По окончании срока службы утилизируйте отработанные аккумуляторы безопасным для окружающей среды способом:

- ◆ Полностью разрядите аккумулятор, затем извлеките его из инструмента.
- ◆ NiCd, NiMH и Li-Ion аккумуляторы подлежат переработке. Поместите аккумулятор (аккумуляторы) в подходящую упаковку, исключив возможность короткого замыкания контактов. Сдайте их в любой авторизованный сервисный центр или в местный пункт переработки.
- ◆ Не допускайте короткого замыкания контактов аккумулятора.
- ◆ Не бросайте аккумулятор в огонь - это может послужить причиной взрыва или получения тяжелой травмы.

## Технические характеристики

	GLC1423L	GLC1825L	GLC1825L20
	H 1	H 1	H 1
		GLC1823L	GLC1823L20
		H 1	H 1

Напряжение питания	В перем. тока	Напряжение		
		14,4	18	18
Число оборотов				
без нагрузки	об/мин.	7100	7400	7400
Вес	кг	1,3	1,5	1,5

Аккумулятор	BL1114	BL1518	BL12018	
Напряжение питания				
	В пост. тока	14,4	18	18
Емкость	Ач	1,1	2,0	2,0
Тип аккумулятора	Li-Ion	Li-Ion	Li-Ion	

Зарядное устройство	905902** тип 1	905902** тип 1	905902** тип 1	
Напряжение питания				
	В перем. тока	100 – 240	100 – 240	100 – 240
Выходное напряжение				
	В пост. тока	8 – 20	8 – 20	8 – 20
Выходной ток	мА	400	400	400

Вибрационная нагрузка на руку/плечо в соответствии с EN 786: = 8,03 м/с<sup>2</sup>, погрешность (К) = 1,5 м/с<sup>2</sup>

L<sub>РА</sub> (звуковое давление) 75 дБ(А)  
Погрешность (К) = 4 дБ(А)

## Декларация соответствия ЕС

ДИРЕКТИВА ПО МЕХАНИЧЕСКОМУ  
ОБОРУДОВАНИЮ  
ДИРЕКТИВА ПО ШУМАМ, ПРОИЗВОДИМЫМ  
ВНЕ ПОМЕЩЕНИЙ



**GLC1423L, GLC1823L, GLC1823L20,  
GLC1825L, GLC1825L20**

BLACK+DECKER заявляет, что продукты, обозначенные в разделе «Технические характеристики», полностью соответствуют стандартам: 2006/42/ЕС, EN 60335-1, EN 60335-2-91

2000/14/ЕС, Газонокосилка, L ≤ 50 см, Приложение VIII  
KEMA Quality B.V., Utrechtseweg 310, 6802 ED Arnhem,  
Голландия  
Идентификационный Номер Уполномоченного Органа: 0344

Уровень акустической мощности, измеренный в соответствии с 2000/14/ЕС (Статья 12, Приложение III, L ≤ 50 см):

L <sub>WA</sub> (измеренная акустическая мощность)	89 дБ(А)
Погрешность (К)	4 дБ(А)
L <sub>WA</sub> (гарантированная акустическая мощность)	93 дБ(А)
Погрешность (К)	4 дБ(А)

Эта продукция соответствует директивам 2014/30/EU и 2011/65/EU. За дополнительной информацией обращайтесь по указанному ниже адресу или по адресу, указанному на последней странице руководства.

Нижеподписавшееся лицо полностью отвечает за соответствие технических данных и делает это заявление от имени фирмы BLACK+DECKER.

R. Laverick  
Engineering Manager  
Black & Decker Europe, 210 Bath Road, Slough,  
Berkshire, SL1 3YD  
United Kingdom  
10/09/2014



РУССКИЙ

## Гарантия

BLACK+DECKER гарантирует, что данное изделие в момент поставки потребителю не содержит каких-либо дефектов материалов или сборки. Данная гарантия дополняет законные права потребителя и не затрагивает их каким-либо образом. Настоящая гарантия действует на территориях стран-членов Европейского Союза и в Европейской зоне свободной торговли.

Если в течение 24 месяцев с даты приобретения произошла поломка изделия BLACK+DECKER из-за некачественных материалов и/или сборки, либо изделие является дефектным в соответствии с техническими требованиями, то BLACK+DECKER отремонтирует или заменит изделие с минимальным беспокойством для потребителя.

Гарантия не действительна, если поломка произошла вследствие:

- Нормального износа
- Неправильного использования или плохого обслуживания
- Перегрузки двигателя
- Если изделие повреждено посторонними частями, материалом или вследствие аварии
- Использования ненадлежащего источника питания

Гарантия не действительна, если инструмент предназначен только для бытового применения, деятельности, поскольку этот инструмент предназначен только для бытового применения. Гарантия не действительна, если изделие использовалось для ремонта или разборке лицом, не упомянутым в BLACK+DECKER.

Для того, чтобы воспользоваться гарантией необходимо предоставить: изделие, заполненную Гарантийную карту и доказательство покупки (приемки) дилеру или непосредственно уполномоченному агенту по обслуживанию не позднее двух месяцев с момента обнаружения поломки.

Информацию о ближайшем агенте по обслуживанию BLACK+DECKER можно найти на странице в Интернете: [www.2helpu.com](http://www.2helpu.com).

## Гарантийный талон:

Модель инструмента / Номер по каталогу .....

Серийный номер / Код даты .....

Потребитель .....

Дилер .....

Дата .....



LIETUVŠKAI

## Garantija

„BLACK+DECKER“ užtikrina, kad gaminio, kuris pristatomas vartotojui, medžiagos ir (arba) jo surinkimas yra kokybiškas. Garantija yra pridedama prie vartotojo teisių ir jų nekeičia. Garantija galioja visose Europos Bendrijos valstybėse narėse ir Europos laisvosios prekybos zonoje.

Jei „BLACK+DECKER“ gaminy sulyžta dėl nekokybiškų medžiagų ir (arba) surinkimo, arba, jei jis neatitinka techninių reikalavimų, 24 mėnesių laikotarpiu nuo jo įsigijimo „BLACK+DECKER“ sutaisys arba pakeis gaminį.

Garantija netaikoma, jei gedimas atsiranda dėl:

- normalaus susidėvėjimo
- netinkamo įrankio eksploatavimo ar techninės priežiūros
- jei variklis buvo perkrautas
- jei gaminy s sugedo dėl neįprastų dalelių, medžiagų ar nelaimingo atsitikimo
- netinkamo matavimo

Garantija netaikoma, jei įrankis naudojamas komerciniams darbams atlikti, kai jis yra skirtas namų ūki darbams.

Garantija netaikoma, jei gaminį remontavo arba išmontavo „BLACK+DECKER“ neįgaliojas technikas.

Garantijai pasinaudoti gamini, užpildytą garantinę kortelę ir pirkimo įrodymą (čeką) reikia pristatyti pardavėjui arba tiesiogiai įgaliotoms remonto dirbtuvėms ne vėliau kaip per du mėnesius nuo gedimo nustatymo.

Informaciją apie artimiausias „BLACK+DECKER“ remonto dirbtuves rasite tinklalapyje [www.2helpu.com](http://www.2helpu.com).

## Garantinis talonas:

Įrankio modelis/katalogo numeris .....

Serijinis numeris/datos kodas .....

Vartotojas .....

Pardavėjas .....

Data .....

Eesti	AS Tallmac Mustame tee 44 EE-10621 Tallinn	Tel.: +372 6562999 Faks.: +372 6562855
Latvija	Bebri un Partneri Sarlotes 16 Rīga, LV-1001	Tel.: 00371-7371247 Fax: 00371-7372790
	LIC GOTUS SIA Ulbrokas Str. Rīga, 1021	Tel.: +371 67556949 Fax: +371 67555140
Lietuva	HARDIM Žirmūņu g. 139 <sup>a</sup> 09120 Vilnius	Tel.: 00370-5273 73 59 Fax: 00370-5273 74 73
	Elremta Neries kr. 16E 48402 Kaunas	Tel.: 00370-37370138 Fax: 00370-37350108

Teavet lahima teenindaja kohta leiate veebisaidilt:

**[www.2helpu.com](http://www.2helpu.com)**

Informāciju par tuvāko servisa pārstāvi meklējiet mājas lapā:

**[www.2helpu.com](http://www.2helpu.com)**

Informāciju apie artimiausias remonto dirbtuves rasite tinklalapyje:

**[www.2helpu.com](http://www.2helpu.com)**



