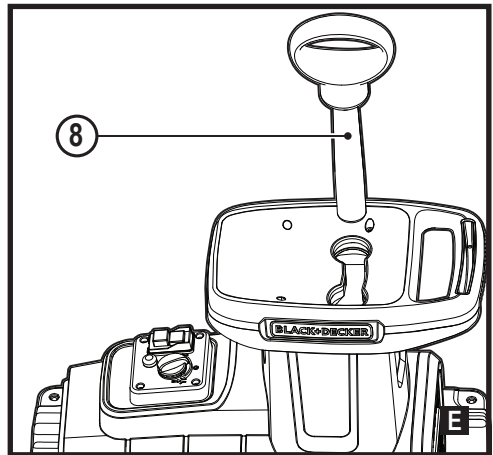
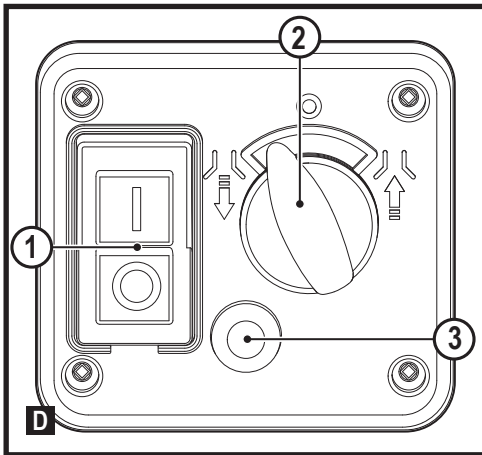
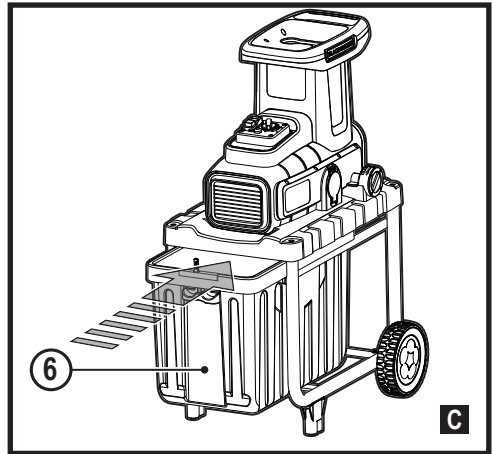
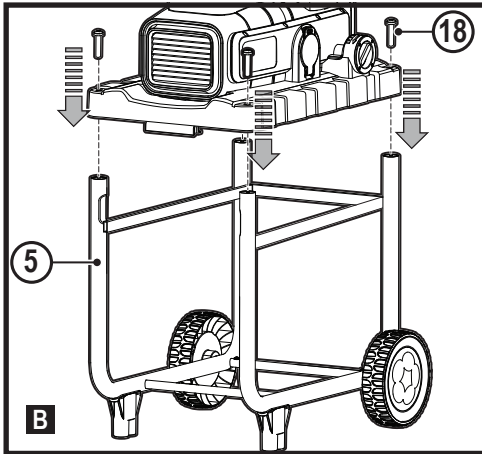
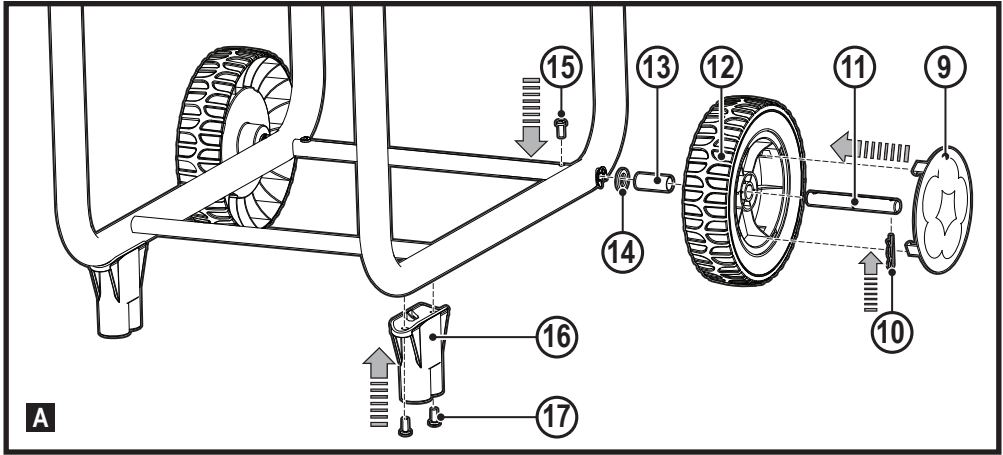


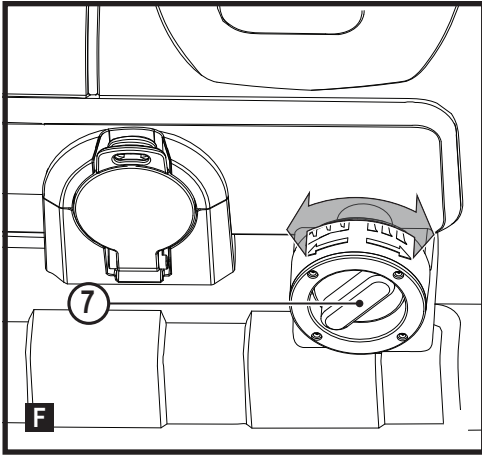
EN  
382018 - 37 BAL

[www.blackanddecker.eu](http://www.blackanddecker.eu)

**BEGAS5800**

<b>Slovenščina</b>	<b>(Prevod izvirnih navodil)</b>	<b>5</b>
<b>Hrvatski</b>	<b>(Prijevod izvornih uputa)</b>	<b>14</b>
<b>Srpski</b>	<b>(Prevod originalnog uputstva)</b>	<b>25</b>
<b>Македонски</b>	<b>(Превод на оригиналните упатства)</b>	<b>34</b>





**Predvidena uporaba**

Vrtni drobilnik BEGAS5800 BLACK+DECKER™ je zasnovan za drobljenje večine kuhinjskih in vrtnih odpadkov, vključno z ostanki obrezovanja drevja, oblikovanja živih mej, vejic in drugih organskih vrtnih odpadkov ter papirja in kartona. Zdrobljeni odpadki so idealni za kompostiranje ali pridobivanje manjših količin odpadkov za posebno odstranjevanje med odpadke.

Ta vrtni drobilnik je namenjen izključno za domačo uporabo. Namenjen je uporabi s prekinitvami: priporočeni čas dodajanja materiala je 40 % skupnega časa delovanja drobilnika. Zbiranje in pobiranje materiala običajno zagotovi dovolj časa nedelovanja.

**Navodila za varno uporabo**

**Opozorilo!** Pri uporabi naprav z električnim napajanjem morate za zmanjšanje nevarnosti požara, električnega udara ter telesnih poškodb in materialne škode vedno upoštevati osnovne varnostne napotke, vključno s temi.

- ◆ Pred uporabo naprave natančno preberite celotna navodila.
- ◆ Predvidena uporaba je opisana v teh navodilih. Uporaba katere koli opreme ali dodatka ali način uporabe, ki v teh navodilih za uporabo ni odobren ali opisan, lahko povzroči nevarnost telesnih poškodb.
- ◆ Shranite navodila za poznejšo uporabo.

**Usposabljanje**

- ◆ Pazljivo preberite navodila. Seznanite se s krmilnimi gumbi in pravilno uporabo naprave.
- ◆ Nikoli ne dovolite, da napravo uporabljajo otroci ali osebe, ki niso seznanjene z navodili za uporabo orodja. Lokalni predpisi morda omejujejo starost upravljavca.
- ◆ Naprave nikoli ne uporabljajte, če so v bližini ljudi, zlasti otroci ali domače živali.
- ◆ Upoštevajte, da je za nezgode, ki se zgodijo, ali za nevarnosti, ki pretijo drugim ljudem in njihovi lastnini, odgovoren uporabnik oz. upravljavec drobilnika.

**Priprava**

- ◆ Te opreme ne uporabljajte v bližini ljudi v okolici.
- ◆ Napravo uporabljajte samo na odprtem prostoru (npr. ne blizu zida ali drugih pritrjenih predmetov) ter na trdi in ravni površini.
- ◆ Naprave ne uporabljajte v slabem vremenu, zlasti med bliskanjem.

- ◆ Med uporabo naprave vedno nosite varnostna očala.
- ◆ Zaščito sluha morate nositi vedno, ko postane raven hrupa moteča.
- ◆ Ne nosite ohlapnih oblačil ali nakita, ker se lahko ujamejo v premikajoče se dele orodja. Pri delu na prostem nosite gumijaste rokavice in protidrsko obutev. Nosite zaščitno pokrivalo za dolge lase.
- ◆ Pri uporabi te opreme vedno nosite dolge hlače.
- ◆ Naprave ne izpostavljajte dežju. Naprave ne uporabljajte na mestih, kjer obstaja nevarnost požara ali eksplozije, npr. na mestih, kjer so vnetljive tekočine in plini.
- ◆ Naprave ne uporabljajte na tlakovani ali gramozni površini, kjer lahko izvrženi material povzroči poškodbe.
- ◆ Odstranite zemljo s korenin, da preprečite poškodbe rezalne opreme. Ne poskušajte drobiti kosti, kamna, stekla, kovine, plastike ali starih oblačil.
- ◆ Pred uporabo temeljito preglejte napravo in električni kabel ter se prepričajte, da nista poškodovana. Preverite poravnano in zagodenost premikajočih se delov, polomljene dele, morebitne poškodbe ščitnikov in stikal in vse druge pomanjkljivosti, ki bi lahko vplivale na delovanje orodja. Zagotovite, da bo orodje delovalo pravilno in opravljalo predvideno delo. Ne uporabljajte orodja, če je kateri koli njegov del poškodovan ali pokvarjen. Naprave ne uporabljajte, če je ne morete vklopiti in izklopiti s stikalom.
- ◆ Vse poškodovane ali pokvarjene dele naj zamenja ali popravi pooblaščen serviser. Naprave nikoli ne poskušajte popraviti sami.
- ◆ Če je električni kabel poškodovan, ga mora zamenjati proizvajalec, pooblaščen serviser proizvajalca ali podobno usposobljena oseba, da preprečite nevarnost. Zamenjajte poškodovane ali neberljive nalepke.

## Varnost drugih ljudi

- ◆ Napravo lahko uporabljajo otroci, ki so stari 8 let ali starejši, in osebe z omejenimi telesnimi, zaznavnimi ali duševnimi sposobnostmi ali pomanjkanjem izkušenj in znanja, če so pod nadzorom ali so prejele navodila o varni uporabi naprave in če razumejo nevarnosti, povezane z uporabo te naprave.
- ◆ Otroci se ne smejo igrati z napravo. Otroci ne smejo čistiti naprave ali je vzdrževati brez nadzora.

## Ostale nevarnosti

Pri uporabi orodja se lahko pojavijo ostala tveganja, ki niso navedena v varnostnih opozorilih. Do teh tveganj lahko pride zaradi zlorabe, podaljšane uporabe itd. Kljub uporabi ustreznih varnostnih ukrepov in varnostnih naprav se določenim nevarnostim ni mogoče izogniti. Mednje spadajo:

- ◆ Telesne poškodbe zaradi dotikanja katerega koli premikajočega se dela.
- ◆ Poškodbe pri zamenjavi katerega koli dela ali dodatka.
- ◆ Poškodbe zaradi dolgotrajne uporabe naprave. Pri dolgotrajnejši uporabi naprave poskrbite za redne odmore.
- ◆ Poškodbe sluha.
- ◆ Nevarnost za zdravje zaradi vdihavanja prahu, ki nastaja pri uporabi orodja (na primer delo z lesom, posebej hrastovim, bukovim in s srednje gostimi vezanimi ploščami).
- ◆ Če se ni mogoče izogniti delu z drobilnikom v vlažnih območjih, uporabite napravo na diferenčni tok (RCD) z izklopnim tokom, ki ni večji od 30 mA. Uporaba naprave na diferenčni tok (RCD) zmanjšuje tveganje za električni udar.
- ◆ Nikoli ne dvignite ali nosite naprave z delujočim motorjem.

## Zaščita pred električnim udarom

- ◆ Naprava mora biti priključena na vtičnico ali kabelski podaljšek z ozemljitvijo.
- ◆ Električno varnost lahko dodatno izboljšate z zelo občutljivo napravo na preostali tok (30 mA/30 mS) (RCD).
- ◆ Naprava je zasnovana za uporabo samo z izmeničnim električnim tokom. Ne poskušajte je uporabljati z drugačnim napajanjem.

## Kabelski podaljški

- ◆ Če napravo uporabljate na prostem, uporabljajte samo kabelske podaljške, ki so primerni za uporabo na prostem.
- ◆ 3-žilni 25-metrski kabelski podaljšek premera 1,5 mm<sup>2</sup> ne bo vplival na delovni učinek naprave.
- ◆ Vedno preprečite stik med kabelskimi podaljški in nevarnimi premikajočimi se deli, da preprečite poškodbe kablov, ki lahko povzročijo stik z deli pod napetostjo.

## Delovanje

- ◆ Pred zagonom naprave znova preverite, ali je odprtina za podajanje prazna.
- ◆ Ko rezalna naprava povleče dolge veje, se lahko te nepredvideno premaknejo, zato se z obrazom in telesom ne približujte odprtini za podajanje. Z rokami ali katerim koli drugim delom telesa oziroma oblačili ne segajte v odprtino za podajanje, žleb za izmet ali v bližino katerega koli premikajočega se dela.
- ◆ Vedno poskrbite za varno stojišče in ravnotežje. Ne segajte previsoko. Med podajanjem materiala v napravo nikoli ne stojte višje, kot je podstavek naprave.
- ◆ Med uporabo naprave se nikoli ne približajte odprtini za izmet.
- ◆ Pri podajanju materiala v napravo bodite zelo previdni in pazite, da v njej ni kosov kovine, skal, steklenic, pločevink ali drugih tujkov.
- ◆ Če rezalni mehanizem udari ob kakršen koli tujek ali če pri zagonu naprave zaslišite



nenavaden hrup ali začitite tresljaje, takoj izklopite napravo, izključite vtič iz vtičnice in počakajte, da se naprava ustavi.

- ◆ Preglejte napravo in se prepričajte, da ni poškodovana.
- ◆ Preverite in pritrdite morebitne slabo pritrjene dele.
- ◆ Pooblaščeni serviser naj poškodovane dele zamenja ali popravi z originalnimi deli.
- ◆ Preprečite kopičenje obdelanega materiala v območju izmeta, saj nakopičeni material lahko prepreči pravilen izmet in povzroči povratni sunek materiala skozi odprtino za podajanje.
- ◆ Če se naprava zamaši, jo izklopite, izključite vtikač iz vtičnic, počakajte, da se naprava ustavi, in šele nato odstranite ostanke.
- ◆ Preverite, ali so vsi ščitniki in odbijači nameščeni ter ustrezno delujejo.
- ◆ Naprave med delovanjem ne premikajte ali nagibajte.
- ◆ Naprave ne puščajte brez nadzora. Kadar koli zapuščate svoje delovno območje, izklopite

napravo, odstranite vtič iz električne vtičnice in počakajte, da se naprava ustavi. Otroke je treba nadzorovati in zagotoviti, da se ne igrajo z napravo.

- ◆ Naprave ne nagibajte, ko vir napajanja še deluje.
- ◆ Napajanje vedno izključite:
  - ◆ pred odstranjevanjem zagozdenega materiala,
  - ◆ pred preverjanjem, čiščenjem ali delom na napravi,
  - ◆ pred pregledom, ali je naprava poškodovana, ko zadenete ob tujek,
  - ◆ če se začne naprava neobičajno tresti.

## **Vzdrževanje in shranjevanje**

- ◆ Napravo pred servisiranjem, pregledom, shranjevanjem ali zamenjavo dodatka napravo in izključite vtikač iz vtičnice. Pred kakršnimi koli pregledi, prilagoditvami itd. se prepričajte, da so se vsi premikajoči se deli popolnoma ustavili.
- ◆ Napravo shranite na suho in zaklenjeno mesto. Otroci ne smejo imeti dostopa do shranjenih naprav.

## Oznake na napravi

Poleg datumske kode so na orodju tudi ti piktogrami:



**Opozorilo!** Preberite navodila pred začetkom uporabe.



Nevarnost – vrteča se rezila. Ne segajte v odprtine z rokami in nogami.



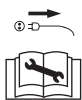
Orodja ne uporabljajte v mokrih pogojih in ga ne izpostavljajte dežju.



Med delom s to napravo nosite zaščitna očala.



Med delom s tem orodjem nosite zaščito za sluh.



Pred začetkom čiščenjem ali vzdrževanjem vedno izvlecite vtič iz vtičnice. Ne uporabljajte naprave, če je kabel poškodovan.



Izklopite stroj in odstranite vtič iz vtičnice, če je kabel poškodovan ali zapleten.



Preden se dotaknete naprave, počakajte, da se popolnoma ustavi.



Bodite pozorni na leteče predmete. Ljudje v okolici naj se umaknejo na varno razdaljo od območja drobljenja.



Pri uporabi tega orodja nosite rokavice.



Naprave ne uporabljajte kot stopnice.



Zvočna moč, zagotovljena z Direktivo 2000/14/ES.

## Električna varnost



**Opozorilo!** To orodje je dvojno izolirano, zato ozemljitev ni potrebna.

Vedno preverite, ali dejanska napetost ustreza napetosti, navedeni na podatkovni plošči.

- ◆ Če se napajalni kabel poškoduje, ga lahko zamenja le proizvajalec ali pooblaščen serviser podjetja BLACK+DECKER, da preprečite nevarnost.
- ◆ Električno varnost lahko še izboljšate s pomočjo visoko občutljivega 30 mA stikala na diferenčni tok (RCD).

## Funkcije

Ta naprava vključuje nekatere naslednje sestavne dele ali vse.

1. Stikalo za vklop/izklop
2. Izbirnik smeri
3. Gumb za zaščito proti preobremenitvi
4. Lijak
5. Stojalo
6. Zbiralna posoda
7. Gumb za nastavljanje
8. Bat

## Sestavljanje

**Opozorilo!** Pred sestavljanjem zagotovite, da je naprava izklopljena in izključena iz električnega omrežja.

### Namestitev koles na stojalo (slika A)

- ◆ Potisnite pušo (13) v kolo (12).
- ◆ Potisnite gred kolesa (11) v pušo (13) in kolo (12).
- ◆ Potisnite gred kolesa (11) v podložko (14) in jo vstavite v stojalo (5).
- ◆ Pritrdite gred kolesa (11) na stojalo z vijakom (15).
- ◆ Pritrdite kolo (12) na gred kolesa z vzmetno sponko (10).
- ◆ Pritrdite nogo (16) na stojalo (5) z vijaki (17).
- ◆ Zgornji postopek sestavljanja ponovite še na drugi strani.

### Namestitev motorne enote na stojalo (slika B)

- ◆ Poravnajte luknje na motorni enoti z ustreznimi luknjami na stojalu (5).
- ◆ Vstavite vijake (18) skozi motorno enoto v stojalo.

### Namestitev zbiralne posode (slika C)

- ◆ Zbiralno posodo (6) potisnite v stojalo (5) in se prepričajte, da se je varnostno stikalo čvrsto zaskočilo na mestu.

**Pomnite:** naprava bo delovala le, če je varnostno stikalo zataknjeno.

## Uporaba

**Opozorilo!** Orodje naj deluje s svojim lastnim tempom. Ne preobremenjujte orodja.

- ◆ Naprave izklaplajte, dokler ni popolnoma prazna, saj se lahko zamaši in ponovni zagon bo otežen.
- ◆ Pred začetkom drobljenja odstranite zemljo in kamne s korenin rastlin.
- ◆ Pri podajanju v drobilnik trdno držite veje.
- ◆ Za podajanje materiala v drobilnik po potrebi uporabite bat (8), kot je prikazano na sliki E.

## Vklop in izklop (slika D)

### Vklop

- ◆ Izbirnik smeri (2) nastavite v desni položaj.
- ◆ Pritisnite gumb I na stikalu vklop/izklop.

### Izklop

- ◆ Pritisnite gumb O na stikalu vklop/izklop.

**Opozorilo!** Ne uporabljajte izbirnika smeri/stikala zapored z nenadnimi gibi. Nenadni preklopi lahko povzročijo tokovne konice, ki lahko poškodujejo drobilnik.

### Odstranjevanje zagozdenega materiala

Če predebele ali pretrede veje zablokirajo napravo, se drobilnik običajno sprostí samodejno. Smer vrtenja se bo samodejno obrnila, ob tem pa se bo sprostil tudi tok materiala nazaj skozi zgornji del. Upoštevajte spodnja navodila, da vrtenje znova obrnete v običajno smer:

- ◆ Izklopite napravo in počakajte, da se rezilo popolnoma ustavi.
- ◆ Ko napravo znova vklopite, se začne vrteti naprej.

Če se material zagozdi:

- ◆ Izklopite napravo.
- ◆ Izbirnik smeri (2) nastavite v levi položaj.
- ◆ Pritisnite in držite gumb I, dokler ne odstranite zagozdenega materiala.

**Opozorilo!** Ko se naprava vrti vzvratno, lahko izvrže veje iz odprtine za dovajanje.

Če zagozdenega materiala ne morete odstraniti:

- ◆ Izklopite napravo in odklopite napajalni kabel.
- ◆ Za odstranjevanje ostankov iz rezalne komore uporabite kos lesa ali bat (8).
- ◆ Zamenjajte vtič v električni vtičnici in za odstranitev morebitnih ostankov uporabite napravo tako, kot je opisano zgoraj.

**Opozorilo!** Pred odstranjevanjem zagozdenega materiala vedno izklopite napravo in odklopite napajalni kabel. Zagozdenega materiala nikoli ne poskušajte odstraniti z roko skozi odprtino za dovajanje ali izmet. Z rokami nikoli ne segajte v rezalno komoro.

### Nastavitev rezilne plošče (slika F)

Rezilno ploščo je treba nastaviti, če naprava ne drobi več materiala.

- ◆ Gumb za nastavljanje (7) obrnite za pol obrata v smeri gibanja urinega kazalca v položaj za rezanje, da v celoti razrežete lahek material.
- ◆ Gumb za nastavljanje obrnite za pol obrata v nasprotni smeri gibanja urinega kazalca v položaj za rezanje, da razrežete težek material.

Materiale boste morda morali dvakrat vstaviti skozi napravo, da ga zdrobite, preden ga boste lahko v celoti razrezali.

- ◆ Prepričajte se, da se rezilo ne dotika delujočega rezila, da preprečite škodo na napravi.

Če se zdrobljen material ne zdrobi popolnoma in je podoben verigi, nastavite rezilno ploščo tako:

- ◆ Vključite napravo.
- ◆ Počasi in malo obrnite gumb za nastavitvev (7) v smeri gibanja urinega kazalca, dokler ne slišite tihega zvoka brušenja ali dokler iz žleba za izmet ne pade manjša količina aluminijastih ostružkov. Zdrobljen material bo zdaj ločen.

**Opozorilo!** Zagotovite, da bo naprava vklopljena in delovala v normalni smeri naprej. Pri nastavljanju rezilne plošče, ko je naprava vklopljena, lahko povzroči resne poškodbe naprave.

## Zaščita proti preobremenitvi

Ta naprava ima zaščito proti preobremenitvi. Če se naprava zablokira in se motor ustavi, se elektrika samodejno izklopi.

- ◆ Počakajte približno 5 minut na ponastavitvev zaščite.
- ◆ Odklopite napravo iz vira napajanja.
- ◆ Odpravite blokado tako, kot je opisano zgoraj.
- ◆ Priključite napravo na vir napajanja.
- ◆ Pritisnite gumb za zaščito proti preobremenitvi (3).
- ◆ Vključite napravo.

## Nasveti za optimalno uporabo

- ◆ Suhi material zdrobite nazadnje, saj z njim odstranite vlažen material iz drobilnika.
- ◆ Preprečite kopičenje materiala in razgradnjo materiala pred drobljenjem.
- ◆ Drobir lahko še enkrat lahko vsujete v drobilnik, da zmanjšate prostornino.
- ◆ Oglejte si tabelo na koncu tega besedila.

## Vzdrževanje

Baterijska ali električna naprava/orodje BLACK+DECKER je zasnovana tako, da deluje dolgo brez posebnega vzdrževanja. Nprekinjeno in zadovoljivo delovanje je odvisno od pravilne nege orodja/naprave in rednega čiščenja.

**Opozorilo!** Pred vzdrževanjem žičnih/brezžičnih električnih orodij:

- ◆ Izklopite napravo/orodje in odklopite napajalni kabel.
- ◆ Redno čistite prezračevalne reže v orodju/napravi in polnilniku z mehko krtačo ali suho krpo.
- ◆ Ohišje motorja redno čistite z vlažno krpo. Ne uporabljajte abrazivnih kemičnih čistil ali sredstev za čiščenje, ki drgnejo.

## Zamenjava električnega vtiča (samo ZK in Irska)

Če je treba namestiti novi električni vtič:


- ◆ Stari vtič odvrzite med odpadke v skladu s predpisi.
- ◆ Priključite rjavi vodnik na fazni priključek novega vtiča.
- ◆ Priključite modri vodnik na nevtralni priključek.

Opozorilo! Na ozemljitveni priključek ne priključujte nobene žice.

Upoštevajte navodila za nameščanje, priložena kakovostnim vtičem.

Priporočena varovalka: 5 A.

## Varovanje okolja

 Odpadke odlagajte ločeno. Izdelkov in baterij, označenih s tem simbolom, ne odlagajte skupaj z drugimi gospodinjstvi odpadki.

Orodje in baterija vsebujeta materiale, ki jih je mogoče znova uporabiti ali reciklirati in tako zmanjšati potrebo po surovinah. Električne izdelke in baterije reciklirajte skladno s krajevnimi predpisi. Dodatne informacije najdete na spletni strani [www.2helpU.com](http://www.2helpU.com)

## Tehnični podatki

		BEGAS5800
Napetost	V	230–240
Frekvenca	Hz	50
Vhodna moč	W	2800
Hitrost delovanja v prostem teku (rezilo)	/min	46
Hitrost delovanja v prostem teku (motor)	/min	2850
Maksimalna dolžina rezanja	mm	45
Teža	Kg	29,6

## Izjava EU o skladnosti

DIREKTIVA O STROJH  
DIREKTIVA O ZUNANJEM HRUPU

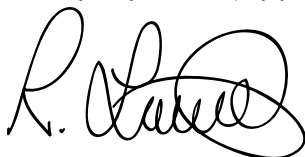


Drobnik BEGAS5800

Black & Decker izjavlja, da so izdelki, opisani v razdelku »Tehnični podatki« skladni z:  
2006/42/ES, EN 60335-1:2012 + A11:2014, EN 50434:2014, 2000/14/ES, drobnik, Priloga V, raven zvočne moči v skladu z 2000/14/ES (člen 13):  
Raven zvočne moči:  $L_{WA}$ : 93,0 dB(A),  $K=1,7$  dB(A)  
Zagotovljena raven zvočne moči,  $L_{WA}$ : 95 dB(A).  
Ti izdelki so skladni tudi z direktivama 2014/30/EU, 2011/65/EU.

Za več informacij se obrnite na podjetje Black & Decker na spodnjih naslovih ali poiščite podatke za stik na zadnji strani navodil.

Podpisani je odgovoren za sestavo tehnične dokumentacije in daje to izjavo v imenu podjetja Black & Decker.



R. Laverick  
Direktor inženiringa  
Black & Decker Europe, 210 Bath Road, Slough,  
Berkshire, SL1 3YD  
Združeno kraljestvo  
24. 09. 2018

## Garancija

Na osnovi svojega zaupanja v kakovost svojih izdelkov ponuja Black & Decker 24 mesečno garancijo, ki velja od dneva nakupa. Ta garancija je dodatek in v nobenem primeru ne vpliva na vaše uzakonjene pravice. Garancija je veljavna na ozemlju držav članic EU in na evropskem trgovinskem območju.

Za garancijski zahtevek boste morali skladno s pravili in pogoji poslovanja podjetja Black & Decker prodajalcu ali pooblaščenemu serviserju predložiti dokazilo o nakupu orodja. Pravila in pogoje 2-letne garancije podjetja Black & Decker in lokacijo najbližjega pooblaščenega serviserja najdete na spletni strani **www.2helpU.com** ali tako, da se obrnete na najbližjo lokalno trgovino Black & Decker na naslove, ki so navedeni v tem priročniku.

Obiščite našo spletno stran [www.blackanddecker.co.uk](http://www.blackanddecker.co.uk) in registrirajte svoj novi izdelek Black & Decker, da boste ostali seznanjeni z našimi novimi izdelki in posebnimi ponudbami.

**Namjena**

Vaša BLACK+DECKER® vrtna sjeckalica BEGAS5800 projektirana je za sjeckanje većine kućnog i vrtnog otpada, uključujući čvorove drveća, obrezanih dijelova živice, grancica i drugog vrtnog otpada te papira i kartona. Isjeckani otpad idealan je u svrhu stvaranja komposta ili za dobivanje manjeg volumena otpada za lako zbrinjavanje.

Ova vrtna sjeckalica predviđena je isključivo za uporabu od strane potrošača. Ona je namijenjena isprekidanoj uporabi: preporučeno vrijeme punjenja materijalom iznosi 40% ukupnog vremena rada sjeckalice. Odabir i uzimanje materijala obično osiguravaju dovoljno vremena u praznom hod.

**Sigurnosne upute**

**Upozorenje!** Tijekom upotrebe uređaja napajanih iz električne mreže pridržavajte se osnovnih sigurnosnih mjera, uključujući sljedeće, kako biste smanjili rizik od požara, strujnog udara, tjelesnih ozljeda i oštećenja materijala.

- ◆ Pažljivo pročitajte cijeli ovaj priručnik prije uporabe uređaja.
- ◆ U ovom priručniku opisana je predviđena namjena. Upotreba bilo kojeg dodatnog pribora ili opreme, kao i izvođenje bilo kojih radnji pomoću ovog uređaja u svrhe koje nisu opisane u ovom priručniku može stvoriti opasnost od osobnih ozljeda.
- ◆ Ovaj priručnik čuvajte za slučaj potrebe.

**Obuka**

- ◆ Pažljivo pročitajte upute. Upoznajte se s kontrolama i pravilnom upotrebom uređaja.
- ◆ Nikada ne dopuštajte da uređajem rukuju djeca ili osobe koje nisu upoznate s ovim uputama. Starost rukovatelja mogla bi biti ograničena lokalnim propisima.
- ◆ Nikada ne upotrebljavajte električni alat dok su u blizini druge osobe, a osobito djeca ili kućni ljubimci.
- ◆ Napominjemo da je rukovatelj ili korisnik odgovoran za nezgode ili nesreće koje se nanesu drugim osobama ili njihovoj imovini.

**Priprema**

- ◆ Ne upotrebljavajte ovu opremu u blizini promatrača.
- ◆ Upotrebljavajte uređaj samo na otvorenom prostoru (npr. ne u blizini zida ili drugih fiksnih objekata) i na čvrstoj, ravnoj površini.
- ◆ Izbjegavajte uporabu stroja u lošim vremenskim uvjetima,

a posebno kada postoji opasnost od groma.

- ◆ Nosite sigurnosne naočale cijelo vrijeme rada uređaja.
- ◆ Nosite zaštitu za sluh kada se razina buke čini neugodnom.
- ◆ Ne nosite labavu odjeću ili nakit jer ih pokretni dijelovi mogu zahvatiti.

Po mogućnosti nosite gumene rukavice i protukliznu obuću kada radite na otvorenom prostoru. Nosite zaštitno prekrivalo za kosu da zaštitite dugačku kosu.

- ◆ Uvijek nosite dugačke hlače kada upotrebljavate opremu.
- ◆ Uređaj ne izlažite kiši.  
Uređaj ne upotrebljavajte u područjima gdje postoji rizik od izazivanja požara ili eksplozije, npr. u blizini zapaljivih tekućina ili plinova.
- ◆ Ne upravljajte uređajem na popločenoj ili šljunčanoj površini na kojoj izbačeni materijal može izazvati ozljedu.
- ◆ Da spriječite oštećenje na reznoj opremi, uklonite zemlju iz korijenja. Ne pokušavajte rezati

kosti, stijene, staklo, metal, plastiku ili ostatke tekstila.

- ◆ Prije uporabe pažljivo provjerite uređaj i mrežni kabel na oštećenje. Provjerite ima li nepravilnosti i zauzeća pokretnih dijelova, polomljenih dijelova, oštećenja štitnika i prekidača ili bilo kojih drugih okolnosti koje bi mogle utjecati na rad uređaja. Osigurajte da uređaj ispravno radi i da obavlja svoju funkciju. Ne upotrebljavajte uređaj ako je bilo koji dio oštećen ili neispravan. Uređaj nemojte koristiti ako prekidač ne uključuje ili ne isključuje.
- ◆ Neka bilo koje oštećene ili neispravne dijelove popravi ili zamijeni ovlašteni serviser. Nikada ne pokušavajte sami izvoditi bilo kakve popravke.
- ◆ Ako je kabel napajanja oštećen, mora ga zamijeniti proizvođač, ovlašteni serviser ili slična kvalificirana osoba kako bi se izbjegle opasnosti. Zamijenite oštećene ili nečitljive oznake.

## Sigurnost drugih osoba

- ◆ Ovaj uređaj mogu rabiti djeca od 8 godina naviše i osobe sa smanjenim fizičkim, osjetilnim ili mentalnim sposobnostima, nedostatkom iskustva i znanja ako su pod nadzorom ili su upućene u sigurnu uporabu uređaja i opasnosti koje iz toga proizlaze.
- ◆ Djeca se ne smiju igrati uređajem. Čišćenje i održavanje ne smiju obavljati djeca bez nadzora.

## Stalno prisutni rizici

Tijekom upotrebe alata mogu nastati dodatni rizici, koji nisu navedeni u priloženim sigurnosnim upozorenjima. Ovi rizici mogu se pojaviti uslijed zlorporabe, produljene uporabe itd. Čak i uz primjenu važećih sigurnosnih propisa i sigurnosnih uređaja, neke stalno prisutne rizike nije moguće izbjeći. Oni obuhvaćaju:

- ◆ Ozljede uzrokovane dodirivanjem pokretnih dijelova.
- ◆ Ozljede uzrokovane dodirivanjem vrućih dijelova.

- ◆ Ozljede uzrokovane promjenom dijelova, oštrica ili pribora.
- ◆ Ozljede uzrokovane duljom upotrebom uređaja. Radite redovne pauze tijekom korištenja bilo kojeg uređaja tijekom duljih razdoblja.
- ◆ Oštećenje sluha.
- ◆ Opasnosti za zdravlje uslijed udisanja prašine nastale tijekom upotrebe alata (npr. tijekom rada s drvom, osobito hrastovinom, bukovinom i ivericom).
- ◆ Ako je neizbježno upravljanje sjeckalicom na vlažnom mjestu, upotrijebite sklopku za diferencijalnu struju (RCD) sa strujom okidanja od najviše 30 mA.  
Upotreba sklopke na diferencijalnu struju (RCD) smanjuje rizik od strujnog udara.
- ◆ Nikada ne uzimajte i ne nosite uređaj dok motor radi.

## Zaštitite se od strujnog udara

- ◆ Uređaj se mora spojiti u utičnicu ili produžni kabel koji ima priključak uzemljenja.



- ◆ Električna sigurnost može se dodatno poboljšati uporabom uređaja visoke osjetljivosti za rezidualnu struju (RCD) (30 mA/30 mS).
- ◆ Vaš uređaj projektiran je samo za uporabu na (mrežnom) električnom napajanju na izmjeničnu struju. Ne pokušavajte ga upotrebljavati na drugom napajanju.

## Produžni kabele

- ◆ Ako se uređaj upotrebljava na otvorenom, upotrijebite isključivo produžne kabele namijenjene upotrebi na otvorenom.
  - ◆ Možete upotrijebiti do 25 m 3-jezgrenog kabela od 1,5 mm<sup>2</sup> bez gubitka napajanja.
  - ◆ Uvijek držite produžne kabele daleko od pokretnih opasnih dijelova da izbjegnute oštećenja kabela koja mogu dovesti do kontakta s dijelovima pod naponom.
- ## Upotreba
- ◆ Prije pokretanja stroja provjerite da je komora za punjenje svakako prazna.
  - ◆ Držite lice i tijelo daleko od otvora za ulaz za punjenje, dugačke grane mogu provirivati kada ih vuče rezni pogon. Ne dopustite da ruke ili drugi dio tijela ili odjeće dospiju u komoru za punjenje, kanal za pražnjenje ili blizu pokretnog dijela.
  - ◆ Uvijek pazite na odgovarajuću ravnotežu i uporište. Ne posežite predaleko. Nikada nemojte stajati na višoj razini od postolja uređaja kada ga punite materijalom.
  - ◆ Uvijek trebate stajati daleko od područja pražnjenja kada upravljate uređajem.
  - ◆ Kada punite uređaj materijalom, budite izrazito pažljivi da ne uključite komade metala, kamenje, boce, limenke i druge strane predmete.
  - ◆ Ako rezni mehanizam udari u strane predmete ili ako se uređaj pokrene uz neuobičajenu buku ili vibracije, isključite izvor napajanja, izvucite utikač iz mrežnog napajanja i pustite da se uređaj zaustavi.
  - ◆ Provjerite postoje li oštećenja na uređaju.

- ◆ Provjerite postoje li labavi dijelovi i zategnite ih.
- ◆ Sve oštećene dijelove ovlašteni serviser treba popraviti ili zamijeniti originalnim dijelovima.
- ◆ Ne dopustite da se obrađivani materijal nakuplja u području pražnjenja; to može spriječiti odgovarajuće pražnjenje i dovesti do povratnog udaranja materijala kroz otvor za ulaz za punjenje.
- ◆ Ako se uređaj začepi, isključite uređaj, izvucite utikač iz mrežnog napajanja i pustite da se uređaj zaustavi prije nego što očistite ostatke.
- ◆ Držite sve štitnike i branike na mjestu i u dobrom radnom stanju.
- ◆ Ne transportirajte i ne nagnjite uređaj tijekom njegovog rada.
- ◆ Uređaj ne ostavljajte bez nadzora. Prije nego što napustite radno područje, isključite uređaj, izvucite utikač iz mrežnog napajanja i pustite da se uređaj zaustavi. Djecu je potrebno nadgledati kako se ne bi igrala ovim uređajem.
- ◆ Nemojte nagnjati uređaj dok radi izvor napajanja.
- ◆ Uvijek odspojite napajanje:
  - ◆ prije uklanjanja blokade
  - ◆ prije provjere, čišćenja ili rada na stroju
  - ◆ nakon udarca u strani predmet da pregledate stroj na oštećenje
  - ◆ ako uređaj počne neuobičajeno vibrirati.

## Održavanje i pohrana

- ◆ Kada je uređaj zaustavljen za servisiranje, pregled ili čuvanje ili za zamjenu pribora, isključite uređaj i uklonite utikač iz mreže.  
Provjerite da su se svi pokretni dijelovi potpuno zaustavili prije pregleda, podešavanja itd.
- ◆ Čuvajte uređaj na suhom i zaključanom mjestu. Djeca ne bi smjela imati pristup spremljenim uređajima.

## Oznake na uređaju

Na uređaju su uz datumsku oznaku navedeni sljedeći simboli upozorenja:



**Upozorenje!** Prije upotrebe pročitajte priručnik.



Opasnost - rotirajuće oštrice. Držite ruke i stopala izvan otvora.



Ne upotrebljavajte alat u vlažnim uvjetima i ne izlažite je kiši.



Tijekom upotrebe ovog uređaja koristite zaštitne naočale.



Tijekom upotrebe ovog uređaja koristite odgovarajuću zaštitu za sluh.



Uvijek odvojite utikač iz električne utičnice prije čišćenja ili održavanja. Ne upotrebljavajte uređaj ako je kabel oštećen.



Odspojite mrežni utikač ako se kabel ošteti ili zapetlja.



Pričekajte da se potpuno zaustavi prije dodirivanja.



Pazite na leteće predmete. Promatrače držite podalje od područja rezanja.



Nosite rukavice kada upravljate ovim alatom.



Ne upotrebljavajte kao koračne ljestve.



Zajamčena zvučna snaga prema direktivi 2000/14/EZ.

## Zaštita od električne struje



**Upozorenje!** Ovaj alat dvostruko je izoliran te žica uzemljenja nije potrebna.

Uvijek provjerite odgovara li električno napajanje naponu navedenom na opisnoj oznaci.

- ◆ Ako je kabel napajanja oštećen, mora ga zamijeniti proizvođač ili ovlaštenu servis tvrtke BLACK+DECKER kako bi se izbjegle opasnosti.
- ◆ Električna sigurnost može se dodatno poboljšati pomoću osjetljive sklopke na diferencijalnu struju od 30 mA (RCD).

### Značajke

Ovaj uređaj sadrži neke ili sve od sljedećih značajki.

1. Prekidač za uključivanje/isključivanje
2. Birač smjera
3. Gumb za zaštitu od preopterećenja
4. Lijevak
5. Nogari
6. Spremnik za skupljanje
7. Gumb za namještanje
8. Klip

## Sastavljanje

**Upozorenje!** Prije sastavljanja provjerite je li uređaj isključen i odvojen od električnog napajanja.

### Pričvršćivanje kotača na postolje (sl. A)

- ◆ Gurnite rukavac (13) u kotač (12).
- ◆ Gurnite osovinu kotača (11) u rukavac (13) i kotač (12).
- ◆ Gurnite osovinu kotača (11) u podlošku (14) i umetnite je u postolje (5).
- ◆ Pričvrstite osovinu kotača (11) u postolje vijkom (15).
- ◆ Pričvrstite kotač (12) na osovinu kotača opružnom stezaljkom (10).
- ◆ Pričvrstite podnožje (16) u postolje (5) vijcima (17).
- ◆ Ponovite gornji postupak sastavljanja na suprotnoj strani.

### Pričvršćivanje jedinice motora na postolje (sl. B)

- ◆ Poravnajte otvore na motoru s odgovarajućim otvorima na postolju (5).
- ◆ Umetnite vijke (18) kroz jedinicu motora i u postolje.

### Postavljanje spremnika za skupljanje (sl. C)

- ◆ Gurnite spremnik za skupljanje (6) u postolje (5) i osigurajte da se sigurnosna sklopka čvrsto blokira.

**Napomena:** Jedinica neće raditi ako nije aktivirana sigurnosna sklopka.

## Upotreba

**Upozorenje!** Pustite alat da radi svojim tempom. Ne preopterećujte alat.

- ◆ Ne isključujte uređaj prije nego što se potpuno isprazni zato što se može začepiti i teško ponovno pokrenuti.
- ◆ Uklonite nečistoću i kamenje s korijenja biljaka prije sjeckanja.
- ◆ Čvrsto držite grane kada njima puniti sjeckalicu.
- ◆ Upotrijebite klip (8) kada trebate puniti sjeckalicu materijalom prema prikazu na slici E.

## Uključivanje i isključivanje (sl. D)

### Uključivanje

- ◆ Postavite birač smjera (2) u desni položaj.
- ◆ Pritisnite gumb I na prekidaču za uključivanje/isključivanje.

### Isključivanje

- ◆ Pritisnite gumb O na prekidaču za uključivanje/isključivanje.

**Upozorenje!** Ne upravljajte biračima smjera/prekidačima u slijedu primjenom iznenadnih pokreta. Iznenadno prebacivanje može dovesti do vršne struje koja može oštetiti sjeckalicu.

## Uklanjanje blokade

Ako se uređaj zaglavi granama koje su predebele ili pretvrde ili stranim tijelima, sjeckalica će se u većini slučajeva automatski sama osloboditi. Smjer okretanja automatski će se promijeniti i tako osloboditi materijal natrag do vrha. Da vratite okretanje na uobičajeno, nastavite kako slijedi:

- ◆ Isključite i pričekajte da se rezna oštrica potpuno zaustavi.
- ◆ Ponovno uključite s uređajem postavljenim na okretanje prema naprijed.

Kada se materijal zaglavi:

- ◆ Isključite uređaj.
- ◆ Stavite birač smjera (2) u lijevi položaj.
- ◆ Pritisnite gumb I dok se blokada ne ukloni.

**Upozorenje!** Grane mogu biti izbačene iz ulaznog lijevka kada se uređaj okreće obrnutim smjerom.

Ako blokada nije uklonjena:

- ◆ Isključite uređaj i izvucite utikač iz utičnice.
- ◆ Upotrijebite komad drveta ili klip (8) da oslobodite ostatke u komori za rezanje.
- ◆ Zamijenite utikač u mrežnoj utičnici i upravljajte uređajem prema gornjem opisu da uklonite ostatke.

**Upozorenje!** Uvijek isključite i izvadite utikač uređaja iz utičnice kada uklanjate blokadu. Ne pokušavajte ukloniti blokadu kroz ulazni lijevak ili otvor izlaza. Držite ruke daleko od komore za rezanje.

## Namještanje rezne ploče (sl. F)

Rezna ploča treba se prilagoditi ako uređaj ne može sjeckati materijal.

- ◆ Okrenite gumb za prilagodavanje (7) u smjeru kazaljke na satu za pola okretaja u položaj za rezanje da potpuno prerežete lagani materijal.
- ◆ Okrenite gumb za prilagodavanje u smjeru suprotnom od kazaljke na satu za pola okretaja u položaj za drobljenje da isjeckate teške materijale.

Možda morate dvaput staviti materijale u uređaj da zdrobite materijal prije nego što ga potpuno izrežete.

- ◆ Osigurajte da rezna oštrica ne dodiruje oštricu nakovnja da izbjegnute oštećenje uređaja.

Kada isjeckani materijal započne visjeti poput lanca, prilagodite kako slijedi:

- ◆ Uključite uređaj.
- ◆ Vrlo sporo i lagano okrenite gumb za prilagodavanje (7) u smjeru kazaljke na satu dok ne začujete zvuk mljevenja ili dok mala količina aluminijskih strugotina ne ispadne iz kanala za pražnjenje. Isjeckani materijal sada će se razdvojiti.

**Upozorenje!** Osigurajte da je uređaj uključen i da radi u uobičajenom smjeru prema naprijed. Prilagodavanje rezne ploče dok je uređaj uključen može dovesti do teškog oštećenja uređaja.

## Zaštita od preopterećenja

Ovaj uređaj ima zaštitu od preopterećenja. Ako se uređaj blokira i motor zakaže, automatski se isključuje napajanje.

- ◆ Pričekajte oko 5 minuta da se poništi zaštita.
- ◆ Odspojite uređaj s mrežnog napajanja.
- ◆ Uklonite blokadu prema gornjem opisu.
- ◆ Spojite uređaj na mrežno napajanje.
- ◆ Pritisnite gumb za zaštitu od preopterećenja (3).
- ◆ Uključite uređaj.

## Savjeti za optimalnu upotrebu

- ◆ Isjeckajte suhe materijale kao posljednje zato što to pomaže u uklanjanju vlažnog materijala iz sjeckalice.
- ◆ Ne dopustite da se materijal nakuplja i da nastane kompost prije sjeckanja.
- ◆ Možete drugi puta napuniti sjeckalicu isjeckanim materijalom da dodatno smanjite njegov volumen.
- ◆ Vidi shemu na kraju ovog teksta.

## Održavanje

Ovaj BLACK+DECKER žični/bežični električni uređaj/alat projektiran je za dugotrajnu upotrebu uz minimalno održavanje. Neprekinuta i zadovoljavajuća upotreba ovisi o pravilnom održavanju i redovitom čišćenju alata/uređaja.

**Upozorenje!** Prije bilo kakvog održavanja žičnog/bežičnog električnog alata:

- ◆ Isključite uređaj i iskopčajte ga iz utičnice.
- ◆ Ventilacijske otvore na alatu i punjaču redovito čistite mekim kistom, četkom ili suhom krpom.
- ◆ Kućište motora redovito čistite vlažnom krpom. Ne upotrebljavajte abrazivna ili sredstva za čišćenje na bazi otapala.

## Zamjena električnog utikača (samo za U.K. i Irsku)

Ako je potrebno postaviti novi strujni utikač:

- ◆ Na siguran način zbrinite stari utikač.
- ◆ Smeđi vodič spojite na fazni priključak novog utikača.
- ◆ Plavi vodič spojite na neutralni priključak u utičnici.

Upozorenje! Na priključak uzemljenja nije potrebno ništa povezivati.

Sljedite upute za ugradnju isporučene uz utikač dobre kvalitete.

Preporučeni osigurač: 5 A.

## Zaštita okoliša



Odlazite sa zasebnim otpadom. Proizvodi i baterije označeni ovim simbolom ne smiju se odlagati s komunalnim otpadom.

Proizvodi i baterije sadrže materijale koji se mogu reciklirati radi smanjenja potrošnje sirovina i očuvanja prirodnih resursa. Električne proizvode i baterije reciklirajte sukladno lokalnim propisima. Više informacija dostupno je na adresi [www.2helpU.com](http://www.2helpU.com).

## Tehnički podaci

		BEGAS5800
Napon	V	230 – 240
Frekvencija	Hz	50
Ulazna snaga	W	2800
Brzina bez opterećenja (oštrica)	/min	46
Brzina bez opterećenja (motor)	/min	2850
Maks. promjer rezanja	mm	45
Masa	kg	29,6

## EU izjava o uskladenosti

DIREKTIVA O STROJEVIMA  
DIREKTIVA O BUCI NA OTVORENOM



BEGAS5800 sjeckalica

Black & Decker izjavljuje da su proizvodi opisani u odjeljku Tehnički podaci u skladu sa sljedećim propisima:

2006/42/EZ, EN 60335-1:2012 + A11:2014, EN 50434:2014

2000/14/EZ, sjeckalica, dodatak V, razina zvučne snage u skladu s normom 2000/14/EZ (članak 13):

Razina zvučne snage:  $L_{WA}$ : 93,0 dB(A),  $K=1,7$  dB(A)

Zajamčena razina zvučne snage  $L_{WA}$ : 95 dB(A).

Ovi proizvodi također su usklađeni s direktivama 2014/30/EU i 2011/65/EU.

Za dodatne informacije kontaktirajte tvrtku Black & Decker putem sljedeće adrese ili pogledajte prilog pri kraju priručnika.

Dolje potpisani odgovoran je za sastavljanje tehničke dokumentacije i ovu izjavu iznosi u ime tvrtke Black & Decker.



R. Laverick  
Director of Engineering  
Black & Decker Europe, 210 Bath Road, Slough,  
Berkshire, SL1 3YD  
United Kingdom  
24.9.2018.

## Jamstvo

Black & Decker siguran je u kvalitetu svojih proizvoda i svojim kupcima pruža 24-mjesečno jamstvo od datuma kupnje. Ovo jamstvo dodatak je vašim zakonskim pravima i ni na koji ih način ne narušava. Ovo jamstvo valjano je na području država članica Europske unije i Europske zone slobodnog trgovanja.

Da biste potraživali jamstvo, ono mora biti sukladno uvjetima i odredbama tvrtke Black & Decker, a prodavaču ili ovlaštenom servisu potrebno je priložiti dokaz o kupnji. Uvjete i odredbe dvogodišnjeg jamstva tvrtke Black & Decker te lokaciju najbližeg ovlaštenog servisa pronaći ćete na internetu na adresi [www.2helpU.com](http://www.2helpU.com) ili putem lokalnog ureda tvrtke Black & Decker na adresi navedenoj u ovom priručniku.

Posjetite našu web-lokaciju [www.blackanddecker.co.uk](http://www.blackanddecker.co.uk) kako biste registrirali svoj novi Black & Decker proizvod i provjerili nove proizvode i posebne ponude.

## JAMSTVENA IZJAVA

- ◆ Jamčimo da navedeni proizvod koji smo isporučili nema nedostataka ili grešaka u konstrukciji ili tvorničkoj montaži.
- ◆ Jamstveni rok je 24 mjeseci od dana kupnje. Jamčimo da će navedeni proizvod koji smo isporučili u jamstvenom roku ispravno funkcionirati kod normalne upotrebe ukoliko će se korisnik pridržavati priloženih uputa o uporabi.
- ◆ Jamčimo da je za isporučeni proizvod osigurano servisno održavanje i potrebni rezervni dijelovi u toku 7 godina od datuma kupnje.
- ◆ Obvezujemo se na zahtjev imatelja jamstvenog lista podnesenog u jamstvenom roku, o svom trošku osigurati otklanjanje kvarova i nedostataka proizvoda koji proizlaze iz nepodudarnosti stvarnih sa propisanim, odnosno deklariranim karakteristikama kvalitete proizvoda. Popravak se obvezujemo izvršiti u roku od 45 dana od dana prijave kvara. Ako proizvod ne popravimo u tom roku obvezujemo se zamijeniti ga novim ili vratiti uplaćenu svotu.
- ◆ Jamstvo vrijedi uz predočenje originalnog računa prodavača te pravilno ispunjenog jamstvenog lista ovjerenog pečatom prodavača.
- ◆ Troškove prijevoza odnosno prijenosa proizvoda koji nastaju pri popravku odnosno njegovoj zamjeni u garantnom roku snosi nositelj jamstva. Bez obzira na način dostave ovlaštenom servisu, kupac je obavezan podignuti proizvod po izvršenom servisnom popravku i isto potvrditi svojim potpisom.
- ◆ Nepravilnosti koje su nastale nestručnim rukovanjem, rukovanjem suprotnim navedenim u uputama ili mehaničkim oštećenjem isključene su iz jamstva.
- ◆ Proizvod ne smije biti prethodno otvaran ili popravljan od strane neovlaštenih osoba.
- ◆ Ako popravak traje duže od 14 dana, jamstveni rok se produžuje za trajanje servisa.

## RADOVI I DIJELOVI OBUHVAĆENI JAMSTVOM

- ◆ Kvarovi nastali greškom prilikom tvorničkog sklapanja i pakiranja
- ◆ Puknuća lomovi dijelova strojeva i alata prouzročeni nekvalitetnim materijalom tj. tvorničkom greškom
- ◆ Indirektni kvarovi uzrokovani točkom 2
- ◆ Kvarovi nastali odmah po puštanju stroja/ uređaja u rad

## RADOVI I DIJELOVI KOJI NISU PREDMET JAMSTVA

1. Oštećena i kvarovi nastali:
  - ◆ Prilikom nepravilnog sastavljanja uređaja od strane kupca
  - ◆ Nepravilnim rukovanjem i nenamjenskim korištenjem
  - ◆ Korištenjem neadekvatnih goriva, maziva, napona, opterećenja
  - ◆ Servisiranjem ili rastavljanjem uređaja od strane neovlaštenih osoba
2. Dijelovi koji spadaju u potrošni materijal:
  - ◆ Kvarovi nastali nedovoljnim održavanjem ili servisiranjem
  - ◆ Kvarovi nastali radi preopterećivanja ili pregrijavanja uređaja ili njihovih sastavnih dijelova

TIP PROIZVODA:

Prodajno mjesto:

Pečat:

Datim prodaje:

Potpis:

**Ovlašteni Serviseri:**

**ALATI MAŠIĆ**

Županijska 38, 31000 OSIJEK  
T: 00 385 (0) 31 200 888  
M: 00 385 (0) 98 506 174

**ALATI MILIĆ D.O.O.**

Mirka Viriusa 2, 10090 ZAGREB  
T: 00 385 (0)1 3734 791  
T: 00 385 (0)9 137 33 000  
F: 00 385 (0)1 3906 790  
info@alatimilic.hr  
<http://www.alatimilic.hr/>

**ELEKTROMEHANIKA TERLEVIĆ d.o.o.**

Ročka 39, 52440 POREČ  
T: 00 385 (0) 52 438 297  
F: 00 385 (0) 52 438 297  
elektroterlevic@inet.hr  
<http://elektromehanika-terlevic.hr/index.html>

**GEMMA SERVIS**

Andrije peruča 38, 51000 Rijeka  
T: +38551217118  
M: 098211784  
F: +38551217118  
gemma-servis@ri.t-com.hr  
<http://gemmaservis.fullbusiness.com>

**GROM d.o.o**

Hrvatskih vladara 33, 22 243 MURTER  
T: 00 385 95 909 6164  
gromelectro@gmail.com

**MEĐIMURKA BS SERVIS**

Kalnička 6, 40000 ČAKOVEC  
T: 00 385 (0) 40 384 660  
M: 00 385 (0) 40 500 634  
servis@medjimurka-bs.hr  
<http://profi-al.hr/zagreb-hrvatska/>

**PAVLOV ALATI**

Cesta Dr. F. Tuđmana 273, 21213 KAŠTEL  
GOMILICA  
T: 00 385 (0) 21 220 022  
M: 00 385 (0) 21 221 122  
F: 00 385 (0) 21 220 022  
servis-pavlov@st.t-com.hr

**PROFI – AL OBRT**

Mikulinci 4a, 10010 ZAGREB  
T: 00 385 (0)1 66 22 820  
T: 00 385 (0)98 718 108  
F: 00 385 (0) 1 66 22 823  
info@profi-al.hr  
<http://profi-al.hr/zagreb-hrvatska/>

**TITAN d.o.o.**

Bogoslava Šuleka 19, 47000 KARLOVAC  
T: 00 385 (0) 47 63 63 11  
F: 00 385 (0) 47 63 63 10  
info@titan.com.hr  
<http://www.titan.com.hr/>

**VERMA d.o.o.**

Pere Devčića 23, 10290 ZAPREŠIĆ  
T: +385 1 3357 496  
servis@verma.hr / verma@verma.hr  
[www.verma.hr](http://www.verma.hr)



### Namena

Vaša BLACK+DECKER™ baštenska seckalica-drobilica BEGAS5800 je konstruisana za seckanje većinu otpada iz kuhinje i bašte, uključujući orezotine, potkresanu živu ogradu, grančica i ostali organski otpad iz bašte kao i papir i karton. Seckani otpad je idealan za kompostiranje ili za dobijanje manje zapremine otpada za olakšano odlaganje.

Ova baštenska seckalica-drobilica je predviđena isključivo za amatersku upotrebu. Ona je preporučena za upotrebu s prekidima: preporučeno vreme punjenja materijala je 40% od ukupnog vremena rada seckalice-drobilice. Biranje i uzimanje materijala normalno obezbeđuje dovoljno vreme rada u praznom hodu.

## Sigurnosna uputstva

**Upozorenje!** Kada koristite aparat s električnim napajanjem potrebno je uvek da sledite osnovne zaštitne mere opreza, uključujući sledeće, za smanjivanje opasnosti od požara, električnog udara, ličnih povreda i oštećenje materijala.

- ◆ Pažljivo pročitajte ovo uputstvo pre upotrebe aparata.
- ◆ Namena je opisana u ovom uputstvu za upotrebu. Upotreba bilo kakvih dodatnih pribora ili priključaka ili vršenje bilo koje druge operacije ovim aparatom koja nije preporučena u ovom uputstvu za upotrebu može izazvati opasnost od fizičkih povreda.
- ◆ Sačuvajte ovo uputstvo za upotrebu za kasnije potrebe.

## Obuka

- ◆ Pažljivo pročitajte uputstvo. Upoznajte se sa kontrolama i pravilnim korišćenjem aparata.
- ◆ Nikad ne dozvolite da ovu mašinu koriste deca ili osobe koje nisu upoznate sa ovim uputstvima. Lokalni propisi mogu ograničiti starost rukovaoca.
- ◆ Nikad ne uključujte mašinu dok se u blizini nalaze drugi ljudi, a naročito deca ili kućni ljubimci.
- ◆ Imajte na umu da je rukovalac ili korisnik odgovoran za nezgode ili opasnosti koje nastanu prema drugim ljudima ili njihovoj imovini.

## Priprema

- ◆ Ne radite s ovom opremom u blizini posmatrača.
- ◆ Radite s ovom opremom samo na otvorenom prostoru (npr. ne blizu zida ili drugih fiksnih predmeta) i na čvrstoj i ravnoj površini.
- ◆ Izbegavajte upotrebu mašine u lošim vremenskim uslovima kada postoji opasnost od gromova.

- ◆ Nosite zaštitne naočare stalno tokom rada sa uređajem.
- ◆ Kada god je nivo zvuka neudoban, nosite zaštitu za sluh.
- ◆ Ne nosite široku odeću ili nakit, jer se oni mogu uhvatiti u pokretne delove.  
Po mogućstvu nosite gumene rukavice i neklizajuću obuću kada radite vani. Nosite zaštitnu kapu da biste sakupili dugačku kosu.
- ◆ Nosite uvek dugačke pantalone kada koristite ovu opremu.
- ◆ Ne izlažite aparat kiši.  
Ne koristite uređaj gde postoji opasnost od izazivanja požara ili eksplozije, npr. u prisustvu zapaljivih tečnosti ili gasova.
- ◆ Ne koristite uređaj na popločanu ili šljunkovitu površinu, gde izbačen materijal može prouzrokovati povrede.
- ◆ Uklonite zemlju od korenja da biste sprečili oštećenje opreme za rezanje. Ne pokušavajte da seckate koske, kamen, staklo, metal, plastike ili krpe.
- ◆ Pre upotrebe pažljivo proverite uređaj i električni kabl na oštećenja. Proverite da li su pokretni delovi razdešeni ili zaglavljani, da li su delovi polomljeni, da li su oštećeni prekidači, kao i bilo koje drugo stanje koje može uticati na rad ovog aparata. Uverite se da će aparat raditi pravilno i sprovesti svoju namenjenu funkciju. Ne koristite aparat ako je neki deo oštećen ili neispravan. Ne koristite uređaj ako prekidač ne može da se uključi i isključi.
- ◆ Bilo koje oštećene ili neispravne delove treba da popravi ili zameni ovlašćeni serviser. Ne pokušavajte da popravite sami.
- ◆ U slučaju da se kabl ošteti, mora ga zameniti proizvođač ili ovlašćeni serviser ili slično kvalifikovana osoba da bi se izbegla opasnost.  
Zamenite oštećene ili nečistljive nalepnice.

## Bezbednost drugih osoba

- ◆ Ovaj uređaj se može koristiti od strane dece od 8 godina pa naviše i od strane osoba sa smanjenim fizičkim, čulnim i mentalnim sposobnostima ili sa nedostatkom iskustva i znanja, ako su pod nadzorom ili ako su im date instrukcije u vezi upotrebe uređaja na bezbedan način i ako razumeju povezane opasnosti.
- ◆ Deca ne smeju da se igraju sa uređajem. Čišćenje i održavanje ne sme da bude obavljeno od strane dece bez nadzora.

## Preostale opasnosti

Pri radu sa ovim alatom mogu se javiti dodatni preostali rizici, koji možda nisu uvršteni u priloženim upozorenjima za bezbedan rad. Ovi rizici mogu nastati zbog nenamenske upotrebe, produžene upotrebe itd. I pored primene relevantnih bezbednosnih propisa i implementacije bezbednosnih uređaja, izvesne preostale opasnosti se ne mogu izbeći. To su:

- ◆ Povrede izazvane dodirivanjem pokretnih delova.
- ◆ Povrede izazvane dodirivanjem vrućih delova.
- ◆ Povrede izazvane pri promeni delova ili dodataka.
- ◆ Povrede izazvane dugotrajnim upotrebom aparata. Ako sa bilo kojim aparatom radite duže vreme, pobrinite se da redovno pravite pauze.
- ◆ Slabljenje sluha.
- ◆ Opasnosti po zdravlje izazvani udisanjem prašine koja se stvara pri korišćenju alata (primer:-rad sa drvetom, naročito sa hrastom, bukvom i MDF-om)
- ◆ Ukoliko se ne može izbegnuti rad drobilice u vlažnoj lokaciji, onda koristite FID sklopku sa strujom aktiviranja koja nije veća od 30 mA. Upotreba FID sklopke umanjuje opasnost od električnog udara.
- ◆ Nikada nemojte podizati ili nositi aparat dok motor još radi.

## Zaštita od električnog udara

- ◆ Aparat mora da bude priključen na utičnicu ili produžnom kablju koji ima priključak za uzemljenje.

- ◆ Električna bezbednost se može dodatno poboljšati korišćenjem visokoosetljive (30 mA/ 30 mS) zaštitne FID sklopke.
- ◆ Vaš aparat je konstruisan samo za upotrebu na naizmeničnu struju.  
Ne pokušavajte da koristite drugu struju.

## Produžni kablovi

- ◆ Ako se aparat koristi napolju, koristite samo produžne kablove koji su namenjeni za upotrebu napolju.
- ◆ Može se koristiti trožilni produžni kabl do 25 m sa poprečnim presekom od 1,5 mm<sup>2</sup> bez gubitka snage.
- ◆ Držite produžni kabl uvek dalje od pokretnih opasnih delova da biste izbegli oštećenja kabla, što može dovesti do kontakta delova pod naponom.

## Rukovanje

- ◆ Pre pokretanja aparata pogledajte u komoru za punjenje da biste se uverili da je prazna.
- ◆ Držite vaše lice i telo udaljeno od otvora za punjenje, dugačko granje može da šiba kada

se povlači od rezne opreme. Nemojte dozvoliti rukama ili bilo kom drugom delu tela ili odeći unutar komore za punjenje, ispusnog kanala ili blizu bilo kog pokretnog dela.

- ◆ Održavajte stabilan položaj i ravnotežu u svakom trenutku. Ne posežite van domašaja. Nikada nemojte stajati na višem nivou od osnove aparata prilikom punjenja materijala.
- ◆ Tokom rada sa aparatom uvek stojite udaljeno iz oblasti pražnjenja.
- ◆ Prilikom punjenja materijala u aparatu budite naročito pažljivi da ne ubacite i delove metala, kamenja, boca, limenki ili drugih stranih predmeta.
- ◆ Ako mehanizam za rezanje udari u bilo kakve strane predmete ili ako aparat počne da pravi neuobičajenu buku ili vibraciju, onda isključite aparat, iskopčajte utikač iz utičnice i sačekajte da se aparat zaustavi.
- ◆ Proverite aparat na oštećenja.
- ◆ Proverite i pritegnite bilo koje olabavljene delove.

- ◆ Zamenite ili popravite oštećene delove sa originalnim delovima od strane ovlašćenog servisera.
- ◆ Ne dozvolite nagomilavanje obrađenog materijala u oblasti pražnjenja; to može da spreči pravilno pražnjenje i može dovesti do povratnog izbacivanja materijala preko otvora za punjenje.
- ◆ Ako se aparat zapaši, isključite aparat, iskopčajte utikač iz utičnice i sačekajte da se aparat zaustavi pre uklanjanja otpadaka.
- ◆ Držite sve štitnike i deflektore nameštenim u mestu i u dobrom radnom stanju.
- ◆ Tokom rada nemojte transportovati ili naginjati aparat.
- ◆ Ne ostavljajte aparat bez nadzora. Kada god napuštate radno područje, isključite aparat, iskopčajte utikač iz utičnice i sačekajte da se aparat zaustavi. Deca se moraju nadzirati kako bi se osiguralo da se ne igraju sa aparatom.
- ◆ Nemojte naginjati aparat dok je priključen na izvor napajanja.
- ◆ Uvek iskopčajte električnu struju:
  - ◆ Pre čišćenja neke blokade;
  - ◆ Pre provere, čišćenja ili rada na mašini;
  - ◆ Posle udara u strano telo da biste proverili mašinu na oštećenja;
  - ◆ Ako uređaj počne nenormalno da vibrira;

## Održavanje i skladištenje

- ◆ Isključite aparat i iskopčajte utikač iz električne utičnice kada zaustavite uređaj za servisiranje, inspekciju ili skladištenje, ili radi zamene pribora.  
Uverite se da su se svi pokretni delovi kompletno zaustavili pre inspekcije, podešavanja, itd.
- ◆ Skladištite aparat na suvom i zaključanom mestu. Deca ne treba da imaju pristup odloženim aparatima.

## Nalepnice na aparatu

Na uređaju su uz datumsku oznaku navedeni sledeći simboli upozorenja:



**Upozorenje!** Pročitati uputstvo pre rada sa ovim aparatom.



Opasnost - rotirajući noževi. Držite ruke i stopala udaljeno od otvora.



Ne koristite alat u vlažnim uslovima ili ne izlažite ga kiši.



Nosite zaštitne naočare dok radite sa ovim aparatom.



Nosite odgovarajuću zaštitu za sluh dok radite sa ovim aparatom.



Pre čišćenja ili održavanja uvek izvucite utikač iz utičnice. Nemojte da koristite aparat ako je kabl oštećen.



Iskopčajte mrežni utikač ako se kabl umrsi ili ošteti.



Sačekajte kompletno da se zaustavi pre dodirivanja.



Pazite se od letećih predmeta. Udaljite posmatrača iz zone rezanja.



Nosite rukavice dok radite sa ovim alatom.



Ne koristite kao stepenik.



Direktiva 2000/14/EC garantovana zvučna snaga.

## Električna bezbednost



**Upozorenje!** Ovaj alat je dvostruko izolovan; zato nije potreban kabl za uzemljenje.

Uvek proverite da li napon izvora napajanja odgovara naponu na natpisnoj pločici uređaja.

- ◆ U slučaju da se kabl ošteti, mora ga zameniti proizvođač ili ovlašćeni BLACK+DECKER servisni centar da bi se izbegla opasnost.
- ◆ Električna bezbednost se može dodatno poboljšati korišćenjem visokoosetljive (30 mA) zaštitne FID sklopke.

### Karakteristike

Ovaj uređaj sadrži neke ili sve sledeće delove.

1. Prekidač za uključivanje i isključivanje
2. Birač smera
3. Dugme za zaštitu od preopterećenja
4. Levak
5. Stalak
6. Kanta za sakupljanje
7. Dugme za podešavanje
8. Klip

## Montaža

**Upozorenje!** Pre montaže se uverite da je alat isključen i da je utikač uredaja izvučen iz utičnice.

### Pričvršćivanje točkova na stalak (sl. A)

- ◆ Ugurajte prsten (13) u točak (12).
- ◆ Ugurajte osovinu točka (11) u prsten (13) i točak (12).
- ◆ Ugurajte osovinu točka (11) u podlošku (14) i utaknite u stalak (5).
- ◆ Osigurajte osovinu točka (11) u stalak pomoću zavrtnja (15).
- ◆ Osigurajte točak (12) na osovinu točka s opružnom štipaljkom (10).
- ◆ Osigurajte stopalo (16) na stalak (5) pomoću zavrtnjeva (17).
- ◆ Ponovite gore navedenu montažu na zadnjoj strani.

### Pričvršćivanje jedinice motora na stalak (sl. B)

- ◆ Poravnajte otvore na jedinici motora sa odgovarajućim otvorima na stalku (5).
- ◆ Utaknite zavrtnje (18) kroz jedinicu motora i u stalak.

### Nameštavanje kante za sakupljanje (sl. C)

- ◆ Navucite kantu za sakupljanje (6) na stalak (5) tako da se sigurnosni prekidač zabravi bezbedno.

**Napomena:** Uređaj neće raditi dok se ne aktivira sigurnosni prekidač.

## Upotreba

**Upozorenje!** Pustite da alat radi svojim tempom.

Ne preopterećujte ga.

- ◆ Ne isključujte aparat dok se na isprazni kompletno, jer se može zapušiti i kasnije otežano ponovo pokrenuti.
- ◆ Uklonite zemlju i kamenje od korenja biljke pre seckanja.
- ◆ Držite čvrsto granje kada ga punite u seckalicu-drobnicu.
- ◆ Koristite klip (8) po potrebi za punjenje materijala u seckalicu kao na slici E.

## Uključivanje i isključivanje (sl. D)

### Uključivanje

- ◆ Postavite birač smera (2) u desnu poziciju.
- ◆ Pritisnite dugme I na prekidaču za uključivanje i isključivanje.

### Isključivanje

- ◆ Pritisnite dugme O na prekidaču za uključivanje i isključivanje.

**Upozorenje!** Nemojte pritiskati birača smera/prekidač u nizu korišćenjem naglih pokreta. Iznenađna komutacija može generisati vršnu struju koja potencijalno oštećuje seckalicu-drobnicu.

## Čišćenje blokade

Ako se aparat zapuši od strane granja koje je previše debelo ili tvrdo, ili od stranih predmeta, seckalica-drobnica će u većinu slučajeva automatski da se otpuši. Smer rotacije će se automatski preokrenuti i time osloboditi materijal nazad preko vrha. Za povratak rotacije na normalu postupite kao što sledi:

- ◆ Isključite i sačekajte dok se rezni nož kompletno ne zaustavi.
- ◆ Uključite ponovo s aparatom podešenim u rotaciju napred.

Kada je materijal zaglavljen:

- ◆ Isključite aparat.
- ◆ Postavite birač smera (2) u levu poziciju.
- ◆ Pritisnite dugme I dok se blokada ne ukloni.

**Upozorenje!** Granje može da bude izbačeno iz ulaznog kanala kada aparat radi u obrnutom smeru.

Ako se blokada nije uklonila:

- ◆ Isključite aparat i izvucite utikač iz utičnice.
- ◆ Uzmite komad drveta ili klip (8) za olabavlivanje otpatka unutar rezne komore.
- ◆ Vratite utikač u utičnicu i radite sa aparatom kao što je opisano iznad za uklanjanje otpadaka.

**Upozorenje!** Prilikom uklanjanje blokade uvek isključite i iskopčajte aparat. Ne pokušavajte da uklonite blokade rukom preko ulaznog kanala ili ispusnog otvora. Držite vaše ruke udaljeno iz rezne komore.

## Podešavanje ploče za rezanje (sl. F)

Ako aparat ne secka materijal, onda je potrebno podesiti reznju ploču.

- ◆ Okrećite dugme za podešavanje (7) udesno za polovinu okretaja u rezni položaj za kompletno rezanje kroz lakog materijala.
- ◆ Okrećite dugme za podešavanje ulevo za polovinu okretaja u položaj drobljenja za seckanje tvrdog materijala.

Možda ćete materijal morati dva puta da progurate kroz aparat da biste ga zdrobili pre kompletnog seckanja.

- ◆ Uverite se da rezna oštrica ne dodiruje statičnu oštricu da biste izbegli oštećenje aparata.

Kada seckan materijal počne da visi kao lanac onda podesite kao što sledi:

- ◆ Uključite aparat.
- ◆ Okrećite veoma polako i lagano dugme za podešavanje (7) udesno dok ne čujete lagani zvuk mlevenja ili mala količina aluminijumske strugotine počinje da ispada iz izlaznog kanala. Sada će se seckani materijal odvojiti.

**Upozorenje!** Uverite se da je aparat uključen i da radi u normalnom smeru. Podešavanje rezne ploče dok je aparat isključen može dovesti do ozbiljnog oštećenja aparata.

## Zaštita od preopterećenja

Ovaj aparat ima zaštitu od preopterećenja. Ako se aparat blokira i motor ugasi, napajanje će se automatski isključiti.

- ♦ Sačekajte jedno 5 minuta za resetovanje zaštite.
- ♦ Iskopčajte aparat iz električne struje.
- ♦ Očistite blokiranje kao što je opisano iznad.
- ♦ Ukopčajte aparat u električnu struju.
- ♦ Pritisnite dugme za zaštitu od preopterećenja (3).
- ♦ Uključite aparat.

## Saveti za optimalnu upotrebu

- ♦ Seckajte suv materijal na kraju, jer ćete time ukloniti vlažan materijal iz seckalice-drobilice.
- ♦ Ne dozvolite nagomilavanje materijala i kompostiranje pre seckanja.
- ♦ Možete po drugi put seckati iseckan materijal da biste još smanjili njegovu zapreminu.
- ♦ Pogledajte tabelu na kraju ovog teksta.

## Održavanje

Vaš BLACK+DECKER uređaj/alat sa kablom ili bežični dizajniran je za rad u dužem vremenskom periodu sa minimalnim zahtevima u pogledu održavanja. Kontinuirani zadovoljavajući rad zavisi od pravilnog održavanja alata/aparata i redovnog čišćenja.

**Upozorenje!** Pre obavljanja bilo kakvih radova na održavanju električnih alata sa ili bez kabla:

- ♦ Isključite alat i izvucite utikač alata iz utičnice.
- ♦ Redovno čistite ventilacione otvore na vašem alatu/uređaju i punjaču pomoću mekane četke ili suve krpe.
- ♦ Redovno čistite kućište motora koristeći vlažnu krpu. Ne koristite bilo kakva sredstva za čišćenje koja su abrazivna ili sadrže rastvarač.

## Zamena utikača (samo Velika Britanija i Irska)

Ako treba namestiti novi mrežni utikač:


- ♦ Bezbedno odložite stari utikač.
- ♦ Braon provodnik povežite na kontakt za fazu u novom utikaču.
- ♦ Povežite plavi provodnik na neutralni kontakt.

Upozorenje! Ne treba povezivati kontakt za uzemljenje.

Pratite uputstva koja se isporučuju uz utikače dobrog kvaliteta.

Preporučeni osigurač: 5 A.

## Zaštita životne sredine

 Odvojeno sakupljanje. Proizvodi i baterije označene ovim simbolom ne smeju da budu odloženi sa otpadom iz domaćinstva.

Proizvodi i baterije sadrže materijale koji se mogu obnoviti ili reciklirati, smanjujući time potražnju za sirovinama. Reciklirajte

električne proizvode i baterije u skladu sa lokalnim propisima. Više informacija možete naći na [www.2helpU.com](http://www.2helpU.com)

## Tehnički podaci

		BEGAS5800
Napon	V	230–240
Frekvencija	Hz	50
Ulazna snaga	W	2800
Brzina u praznom hodu (nož)	/min	46
Brzina u praznom hodu (motor)	/min	2850
Maks. prečnik rezanja	mm	45
Težina	Kg	29,6

## EC izjava o usklađenosti

DIREKTIVA ZA MAŠINE  
DIREKTIVA O BUCI NA OTVORENOM PROSTORU



BEGAS5800 -seckalica-drobilica

Black & Decker izjavljuje da su proizvodi opisani u delu „Tehnički podaci“ usklađeni sa: 2006/42/EC, EN 60335-1:2012 + A11:2014, EN 50434:2014 2000/14/EC, seckalica-drobilica, aneks V, nivo zvučne snage u skladu sa 2000/14/EC (član 13):

Nivo zvučne snage:  $L_{WA}$ : 93,0 dB(A),  $K=1,7$  dB(A)

Garantovani nivo zvučne snage,  $L_{WA}$ : 95 dB(A).

Ovi proizvodi su takođe usklađeni sa direktivom 2014/30/EU, 2011/65/EU.

Za više informacija kontaktirajte Black & Decker na sledećoj adresi ili ih potražite u uputstvu za upotrebu.

Dolepotpisani je odgovoran za pripremu tehničke dokumentacije i daje ovu izjavu za račun kompanije Black & Decker.

R. Laverick  
Direktor za inženjering  
Black & Decker Europe, 210 Bath Road, Slough,  
Berkshire, SL1 3YD  
Velika Britanija  
24/09/2018



## Garancija

Black & Decker je siguran u kvalitet svojih proizvoda i nudi potrošačima garanciju od 24 meseca od datuma kupovine.

Ova garancija je dodatna i ni na koji način ne osporava vaša zakonska prava. Ova garancija važi na teritorijama država članica Evropske Unije i na slobodnom evropskom tržištu.

Za podnošenje zahteva za garanciju zahtev mora da bude u skladu sa Black & Decker uslovima i neophodno je da podnesete dokaz o kupovini prodavcu ili ovlašćenom serviseru. Uslovi Black & Decker 2 godišnje garancije i lokacije najbližeg ovlašćenog servisera možete naći na Internetu na adresi **www.2helpU.com**, ili stupanjem u kontakt sa vašom lokalnom Black & Decker kancelarijom na adresi označenoj u ovom uputstvu.

Posetite našu web lokaciju [www.blackanddecker.co.uk](http://www.blackanddecker.co.uk) da biste registrovali svoj novi Black & Decker proizvod i da biste bili redovno obaveštavani o novim proizvodima i specijalnim ponudama.

**Наменета употреба**

Вашата BLACK+DECKER™ градинарска дробилка BEGAS5800 е дизајнирана за дробење на поголемиот дел од кујнскиот и градинатскиот отпад, вклучувајќи тука деланки, отпадни делови од ограда, гранчиња и друг органски градинарски отпад, како и хартија и картон. Отпадот од дробилката е идеален за губрење или за добивање на помал отпад за лесно исфрлање.

Оваа градинарска дробилка е наменета само за домашна употреба. Наменета е за повремена употреба: препорачаното време на внесување на материјал е 40% од севкупното време на работа на дробилката. Избирањето и подигнувањето на материјалот обично обезбедува доволно време на неактивност.

## Упатства за безбедна употреба

**Предупредување!** Кога се употребуваат електрични уреди, мора да се почитуваат основните мерки за безбедност, вклучувајќи ги и овие, за да се намали ризикот од пожар, електричен удар, лична повреда.

- ◆ Пред употреба на апаратот внимателно прочитајте го ова упатство целосно.
- ◆ Намената е опишана во ова упатство за употреба. Употребата на било какви додатоци или приклучок или извршувањето на било кои работи со овој уред освен оние препорачани во ова упатство за употреба може да предизвика ризик од повреда на ракувачот.

- ◆ Сочувајте го ова упатство за идно прегледување.

## Обука

- ◆ Внимателно прочитајте го упатството. Запознајте се со контролите и соодветната употреба на уредот.
- ◆ Никогаш не дозволувајте лица кои не се запознаени со ова упатство да ракуваат со машината. Локалните прописи може да поставуваат ограничувања во врска со возраста на ракувачот.
- ◆ Никогаш не работете со машината додека во близина има луѓе, особено деца или домашни миленичиња.
- ◆ Имајте на ум дека ракувачот или корисникот е одговорен за несреќите и опасностите што им се случуваат на другите луѓе или на нивниот имот.

## Подготовка

- ◆ Не користете ја оваа опрема во близина на минувачите.
- ◆ Управувајте со уредот само на отворен простор (на пример, не блиску до сид или други

фикси предмети) и на цврста, рамна површина.

- ◆ Избегнувајте употреба на машината при лоши временски услови особено кога има ризик од грмотевици.
- ◆ Носете безбедносни ракавици цело време додека ракувате со апаратот.
- ◆ Заштита за слухот треба да се носи секогаш кога нивото на буката се чини непријатно.
- ◆ Не носете широка облека или накит затоа што тие може да се закачат во подвижните делови.  
По можност носете соодветни гумени ракавици и обувки што не се лизгаат кога работите надвор. Носете заштитна прекривка на косата за да ја задржите долгата коса надвор од патот.
- ◆ Секогаш носете долги панталони кога ја користите оваа опрема.
- ◆ Не ја изложувајте алатката на дожд.  
Не го употребувајте уредот на места каде што постои ризик од предизвикување на пожар

или експлозија, на пример во присуство на запалливи течности и гасови.

- ◆ Не ракувајте со апаратот на бетон или чакал каде што исфрлениот материјал може да предизвика повреда.
- ◆ За да спречите оштетување на механизмот за сечење, извадете ја земјата од корените. Не обидувајте се да смелете коски, камен, стаклото, метал, пластика или партали.
- ◆ Пред употребата, внимателно проверете го апаратот и кабелот за довод на струја за оштетување. Проверете дали има лошо подредување на движечките делови, скршени делови, оштетување на прекинувачите и штитниците или било каква друга состојба што би можела да влијае на неговото работење. Осигурајте се дека апаратот ќе работи прописно и ќе ја извршува наменетата функција. Не го користете уредот ако некој дел е оштетен или дефектен. Не го употребувајте уредот

доколку прекинувачот не го вклучува и исклучува.

- ◆ Обезбедете оштетените или неисправните делови да бидат поправени или заменети од страна на овластен сервисер. Никогаш не се обидувајте сами да вршите поправки.
- ◆ Ако струјниот кабел е оштетен, мора да биде заменет од страна на производителот или негов сервисер или слично квалификувано лице за да се избегне опасност. Заменете ги оштетените или нечитливите етикети.

## Безбедност на други лица

- ◆ Овој уред може да се употребува од деца над 8-годишна возраст и лица со намалени физички, сетилни или ментални способности или со недоволно искуство и знаење ако се под надзор и им се дадени упатства за употреба на уредот на безбеден начин и ако ги разбираат потенцијалните ризици.

- ◆ Децата не треба да си играат со уредот. Чистење и одржување не треба да се врши од страна на деца без надзор.

## Преостанати ризици

Кога се употребува алатката може да се јават дополнителни преостанати ризици што не се вклучени во предупредувањата. Овие ризици може да произлезат од погрешна употреба, предолга употреба итн. Дури и ако се применат соодветните правила за безбедност и се воведат безбедносна опрема, одредени останати ризици не може да се избегнат. Тоа се:

- ◆ Повреди предизвикани поради допир на било кои подвижни делови.
- ◆ Повреди предизвикани поради допир на било кои вжештени делови.
- ◆ Повреди при менување на било кои делови или додатоци.
- ◆ Повреди предизвикани поради долготрајна употреба на уредот. Кога користите уред

подолг период, осигурајте се дека правите повремени паузи.

- ◆ Оштетување на слухот.
- ◆ Здравствените опасности предизвикани од дишење на прав произведен од употребата на Вашата алатка (на пример:- обработка на дрво, особено даб, бука и иверица.)
- ◆ Ако не може да се избегне употреба на дробилката на влажно место, употребете заштитна диференцијална (FID) склопка со автоматски прекинувач од не повеќе од 30 mA.

Употребата на заштитна диференцијална (FID) склопка го намалува ризикот од електричен удар.

- ◆ Никогаш не го дигајте ниту пренесувајте уредот додека моторот работи.

## Заштита од електричен удар

- ◆ Уредот мора да биде поврзан на штекер или продолжен кабел со заземјување.

- ◆ Безбедноста од електричен удар може да биде зголемена со користење на високочувствителна (30 mA/ 30 mS) диференцијална (FID) склопка.

- ◆ Вашиот уред е дизајниран за употреба само со електричен напон на неизменична струја (електричен вод).  
Немојте да се обидуваат да го употребуваат со било кој друг напон.

## Продолжни кабли

- ◆ Кога го користите уредот на отворено, користете само продолжени кабли што се наменети за надворешна употреба.
- ◆ Може да се употреби 3-јадрен продолжен кабел од 25 mm со 1,5 m<sup>2</sup> без губење на моќноста.
- ◆ Секогаш држете ги продолжните жици подалеку од движење на опасните делови за да избегнете оштетување на жиците што може да доведе до контакт со делови во под напон.

## Употреба

- ◆ Пред да го вклучите уредот, погледнете во комората за внос на материјал за да се обезбедите дека е празна.
- ◆ Држете ги вашето лице и тело подалеку од отворот за внесување на материјал бидејќи долгите гранки можат да се исправат кога ќе бидат повлечени во опремата за сечење. Не дозволувајте рацете или кој било друг дел од вашето тело или облека да влезе во комората за внес на материјал, излезната цевка или во близина на некој подвижен дел.
- ◆ Цврсто стојте на земјата и бидете во рамнотежа во секое време. Не посегайте предалеку. Никогаш не стојте на повисоко ниво од основата на уредот кога внесувате материјал во него.
- ◆ Секогаш стојте подалеку од зоната на излез кога работите со овој уред.
- ◆ Кога внесувате материјал во уредот бидете исклучително внимателни дека на него нема парчиња метал, камења, шишиња, лименки или други предмети.
- ◆ Ако механизмот за сечење удри некој стран предмет или ако уредот започне да прави чудни звуци или да вибрира, исклучете го уредот, извадете го приклучокот од штекер и дозволете му на уредот да запре.
- ◆ Проверете го уредот за оштетување.
- ◆ Проверете и затегнете ги олабавените делови.
- ◆ Оштетените делови нека бидат заменети или поправени со оригинални делови од страна на овластен сервисер.
- ◆ Не дозволувајте обработениот материјал да се насобере на местото на излезот; ова може да спречи соодветен излез и може да доведе до повратен удар на материјал низ отворот за внесување на материјал.
- ◆ Ако уредот се закука, исклучете го уредот, извадете го приклучокот од штекер и дозволете му на уредот да

запре пред да ги исчистите остатоците.

- ◆ Одржувајте ги сите штитници и дефлектори фиксирани на нивните места и во добра работна состојба.
- ◆ Не го пренесувајте ниту закосувајте уредот додека работи.
- ◆ Не го оставајте овој уред без надзор. Секогаш кога го напуштате местото на работа, исклучете го уредот, извадете го приклучокот од штекер и дозволете му на уредот да запре. Треба да се надгледуваат децата за да се осигура дека не си играат со уредот.
- ◆ Не го закосувајте уредот додека е вклучен во изворот на енергија.
- ◆ Секогаш исклучете го напојувањето:
  - ◆ пред чистење на затнување;
  - ◆ пред проверка, чистење и работење на машината;
  - ◆ по удар на стран предмет да се испита машината за штета;

- ◆ ако уредот почне прекумерно да се тресе;

## Одржување и одложување

- ◆ Кога апаратот е запрен за сервисирање, проверка или складирање или за промена на додаток, исклучете го апаратот и извадете го приклучокот од електричната мрежа. Обезбедете дека сите подвижни делови целосно запреле пред да правите било какви проверки, подесувања, итн.
- ◆ Одложете го уредот на суво и заклучено место. Децата не треба да имаат пристап до одложените уреди.

## Назнаки на уредот

Следните пиктограми се прикажани на алатката заедно со шифрата на датумот:



### Предупредување!

Прочитајте го прирачникот пред да започнете со работа.



Опасност - ротирачки листови. Држете ги рацете и нозете подалеку од отворите.



Не ја користете алатката во влажни услови или не ја изложувајте на дожд.



Носете заштитни очила кога работите со овој уред.



Носете заштита за ушите кога работите со овој уред.



Секогаш вадете го приклучокот од штекер пред да почнете чистње или одржување. Не го користете вашиот апарат ако кабелот е оштетен.



Исклучете го приклучокот за струја ако кабелот се оштети или заплетка.



Почекајте додека не застане целосно пред допирање.



Внимавајте на излетани предмети. Држете ги набљудувачите подалеку од местото на сечење.



Носете ракавици кога работите со оваа алатка.



Не ја користете како скала за подкачување.



Директива 2000/14/EK за загарантирана звучна моќност.

## Безбедност од електричен удар



### Предупредување!

Алатката е двојно изолирана; затоа не

е потребна жица за заземјување. Секогаш проверете дали струјното напојување одговара на напонот што е декларирани на плочката.

- ◆ Ако струјниот кабел е оштетен, мора да биде заменет од страна на производителот или на овластен сервисен центар на BLACK+DECKER за да се избегне несреќа.
- ◆ Безбедноста од електричен удар може да биде зголемена со користење на високочувствителна диференцијална (FID) склопка од 30 mA.



## Карактеристики

Овој уред има некои или сите од долу наведените карактеристики.

1. Прекинувач за вклучување и исклучување
2. Избирач на насока
3. Копче за заштита од преоптоварување
4. Канал
5. Држач
6. Канта за собирање
7. Копче за прилагодување
8. Клип

## Склопување

**Предупредување!** Пред склопувањето, обезбедете алатката да биде исклучена и приклучокот изваден од приклучницата.

### Прикачете ги тркалцата на држачот (Скица А)

- ◆ Лизнете ја навлаката (13) во тркалото (12).
- ◆ Лизнете го вратилото на тркалото (11) во ракавот (13) и тркалото (12).
- ◆ Лизнете го вратилото на тркалото (11) во подлошката (14) и вметнете го во држачот (5).
- ◆ Осигурајте го вратилото на тркалото (11) во држачот со навртката (15).
- ◆ Осигурајте го тркалото (12) на вратило на тркалото со клипот (10) на пружината.
- ◆ Осигурајте ја педалата (16) на држачот (5) на држачот користејќи ја навртката (17).
- ◆ Повторете го горниот склоп од задната страна.

### Прикачување на моторната единица на држачот (Скица В)

- ◆ Порамнете ги дупките на единицата на моторот во соодветните дупки на платформата (5).
- ◆ Вметнете ги завртките (18) преку моторната единица и во држачот.

### Монтирање на кантата за собирање (Скица С)

- ◆ Лизгајте ја корпата за собирање (6) во држачот (5) осигурувајќи дека безбедносниот прекинувач се заклучува безбедно.

**Напомена:** Уредот нема да работи освен ако безбедносниот прекинувач не е вклучен.

## Употреба

**Предупредување!** Оставете алатката да работи во свој ритам. Не го преоптоварувајте.

- ◆ Не го исклучувајте уредот пред да биде целосно испразнет, бидејќи може да се затне и да биде тешко да се вклучи повторно.

- ◆ Отстранете ја земјата и камењата од корењата пред да ги дробите.
- ◆ Цврсто држете ги гранките кога ги внесувате во дробилката.
- ◆ Користете го клипот (8) кога е потребно да го нанесувате материјалот во дробилката како што е прикажано на скица Е.

## Вклучување и исклучување (Скица D)

### Вклучување

- ◆ Поставете го избирачот на насока (2) во положба на десно.
- ◆ Притиснете го копчето I на прекинувачот за вклучување/исклучување.

### Исклучување

- ◆ Притиснете го копчето O на прекинувачот за вклучување/исклучување.

**Предупредување!** Не ракувајте со избирачот на насока/ прекинувачите едно по друго со прекинувачки движења. Ненадејното вклучување може да доведе до големи јазови во струјата и да создаде ризик од оштетување на дробилката.

### Чистење на затнување

Ако уредот се заглави со гранки кои се премногу дебели или тврди, или со други предмети, дробилката во повеќето случаи сама автоматски ќе се ослободи. Насоката на вртење автоматски ќе се смени, притоа ослободувајќи го материјалот назад низ горниот дел. За да го вратите вртењето во нормала, направете го следното:

- ◆ Исклучете го уредот и почекајте листот за сечење целосно да запре.
- ◆ Повторно вклучете го и уредот ќе се врати на вртењето напред.

Кога материјалот е заглавен:

- ◆ Исклучете го уредот.
- ◆ Поставете го избирачот на насока (2) во положба на лево.
- ◆ Притиснете го копчето I додека не се отстрани затнувањето.

**Предупредување!** Гранките може да бидат исфрлени од влезниот канал кога уредот работи со обратно вртење.

Ако затнувањето не е отстрането:

- ◆ Исклучете го уредот и извадете го приклучокот од приклучницата.
- ◆ Употребете парче дрво или клипот (8) за да го олабавите остатокот во комората за сечење.
- ◆ Заменете го приклучокот во штекер и работете со уредот како што е опишано погоре да отстраните било какви остатоци.

**Предупредување!** Секогаш исклучете го уредот и извадете го приклучокот од штекер кога отстранувате затнување. Не се обидувајте да отстраните затнување со рака низ влезниот канал или излезниот отвор. Држете ги рацете подалеку од комората на сечење.

### Подесување на плочата за сечење (Скица F)

Сечната плоча треба да се прилагоди ако уредот не го дроби материјалот.

- ◆ Свртете го копчето за прилагодување (7) во насоката на стрелките на часовникот за половина вртење во положба за сечење за целосно да сечете низ мек материјал.
- ◆ Свртете го копчето за прилагодување во спротивна насока од стрелките на часовникот за половина вртење во положба за кршење за да дробите тврди материјали.

Материјалите може да треба да бидат пуштени низ уредот два пати да се раскриши материјалот пред целосно да биде исечен.

- ◆ Обезбедете дека листот за сечење не се допира со листот за раскршување за да се избегне оштетување на уредот.

Кога издробениот материјал ќе започне да виси како синџир, направете го следното прилагодување:

- ◆ Вклучете го уредот.
- ◆ Полека и малку свртете го копчето за прилагодување (7) во насоката на стрелките на часовникот додека не чуete слаб звук на чкрпење или додека не почнат да паѓаат алуминиумски струганици низ излезниот отвор. Издробениот материјал сега ќе биде раздвоен.

**Предупредување!** Обезбедете дека уредот е вклучен и дека работи во нормалната насока напред.

Прилагодување на плочата за сечење додека уредот е исклучен може да доведе до сериозно оштетување на алатката.

### Заштита од преоптоварување

Уредот има заштита од преоптоварување. Ако уредот биде затнат и моторот се блокира, тој автоматски ќе се исклучи.

- ◆ Почекајте 5 минути за да заштитата се ресетира.
- ◆ Исклучете го уредот од штекер.
- ◆ Исчистете го затнувањето на горенаведениот начин.
- ◆ Приклучете го уредот во штекер.
- ◆ Притиснете го копчето за заштита од преоптоварување (3).
- ◆ Вклучете го уредот.

### Совети за оптимална употреба

- ◆ Дробете ги сувите материјали на крај бидејќи тие ќе помогнат со чистење на влагата од дробилката.
- ◆ Не дозволувајте материјалот да се насобере и да се распадне пред дробењето.
- ◆ Можете да го поставите издробениот материјал во дробилката втор пат за уште повеќе да го намалите неговиот обем.
- ◆ Погледнете на табелата на крајот од овој текст.

### Одржување

Вашиот BLACK+DECKER уред/алатка, со или без кабел, е направен да работи долго време со минимално одржување. Постојаното работење на задоволително ниво зависи од правилната грижа за уредот/алатката и редовното чистење.

**Предупредување!** Пред извршување на одржување на електрични алатки со или без кабел:

- ◆ Исклучете ја алатката/уредот и извадете го приклучокот од штекер.
- ◆ Редовно чистете ги отворите за вентилација на вашата алатка/уред и полнач со употреба на мека четка или сува крпа.
- ◆ Редовно чистете го куќиштето на моторот со употреба на влажна крпа. Не употребувајте абразивни средства за чистење или средства за чистење на база на растворувач.

### Замена на приклучок за струја (само за Велика Британија и Ирска)

Доколку треба да се монтира нов приклучок за струја:


- ◆ Внимателно ослободете се од стариот приклучок.
- ◆ Поврзете го кафеавиот кабел на приклучокот за фаза во новиот приклучок.
- ◆ Поврзете го синиот кабел со неутралниот терминал.

Предупредување! Ништо не смее да се поврзува на терминалот за заземјување.

Следете ги упатствата за монтирање и обезбедете квалитетни приклучоци.

Препорачан осигурувач: 5 А.

### Заштита на животната средина

 Одвоено собирање. Производите и батериите означени со овој симбол не смеат да се исфрлаат со обичниот домашен отпад.

Производите и батериите содржат материјали коишто можат да бидат обновени или рециклирани, притоа намалувајќи ја побарувачката за сировини. Ве молиме рециклирајте ги електричните производи и батерији според локалните одредби. Повеќе информации се достапни на [www.2helpu.com](http://www.2helpu.com)

## Технички податоци

		BEGAS5800
Напон	V	230–240
Фреквенција	Hz	50
Влезна моќност	W	2800
Брзина без оптоварување (сечило)	/min	46
Брзина без оптоварување (мотор)	/min	2850
Максимален дијаметар на сечење	mm	45
Тежина	Kg	29,6

## Декларација за сообразност со правилата на ЕК

ДИРЕКТИВА ЗА МАШИНИ  
ДИРЕКТИВА ЗА НАДВОРЕШНА БУКА



BEGAS5800 -Дробилка

Black & Decker декларира дека производите опишани под „технички податоци“ се во склад со:

2006/42/ЕК, EN 60335-1:2012 + A11:2014, EN 50434:2014

2000/14/ЕК, Дробилка, Анекс V, Ниво на звучна моќност според 2000/14/ЕК (Член 13):

Ниво на звучна моќност:  $L_{WA}$ : 93.0 dB(A),  $K=1.7$  dB(A)

Гарантирано ниво на звучна моќност,  $L_{WA}$ : 95 dB(A).

Исто така, овие производи се во склад со Директивата 2014/30/ЕУ и 2011/65/ЕУ.

За повеќе информации ве молиме да стапите во контакт со Black & Decker преку следнава адреса или да погледнете на крајот на упатството.

Долу потпишаниот е одговорен за составување на техничките податоци и ја дава оваа декларација во име на Black & Decker.

Р. Леврик

Директор на инженеринг

Black & Decker Европа, 210 Bath Road, Slough,

Berkshire, SL1 3YD

Велика Британија

24/09/2018

## Гаранција

Black & Decker верува во квалитетот на своите производи и им нуди на корисниците гаранција од 24 месеци од датумот на купување. Гаранцијата ги дополнува и на ниеден начин не ги ограничува вашите законски права. Гаранцијата важи на териториите на земјите-членки на Европската унија и на Европската зона на слободна трговија.

За да направите барање за оштета врз основа на гаранцијата, барањето мора да биде направено според условите за користење на Black & Decker и вие ќе треба да приложите доказ за купувањето на продавачот или на овластениот сервисер. Условите за користење на двегодишната гаранција на Black & Decker и локацијата на вашиот најблизок овластен сервисер можат да се најдат на интернет на [www.2helpU.com](http://www.2helpU.com), или преку контактирање на вашата локална филијала на Black & Decker на адресата што се наоѓа во овој прирачник.

Ве молиме да го посетите нашиот сајт [www.blackanddecker.co.uk](http://www.blackanddecker.co.uk) за да го регистрирате вашиот нов Black & Decker производ и за да бидете известени за новите производи и специјалните понуди.

