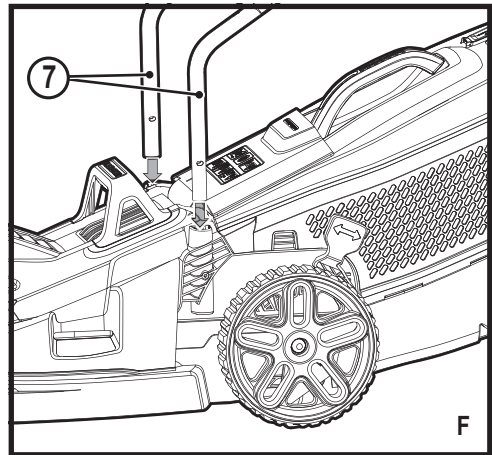
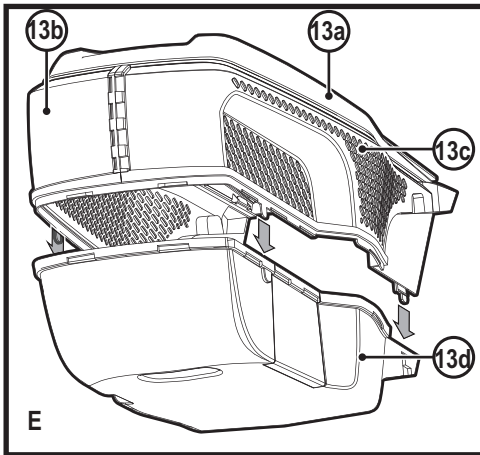
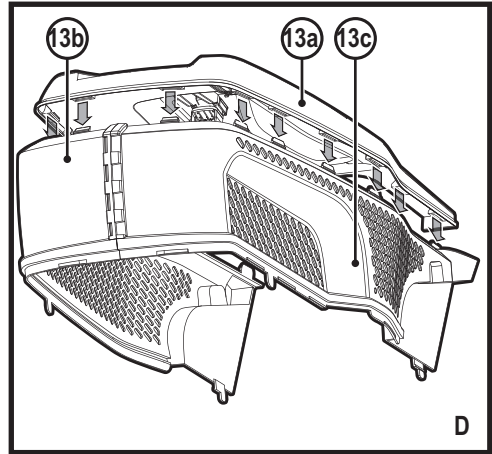
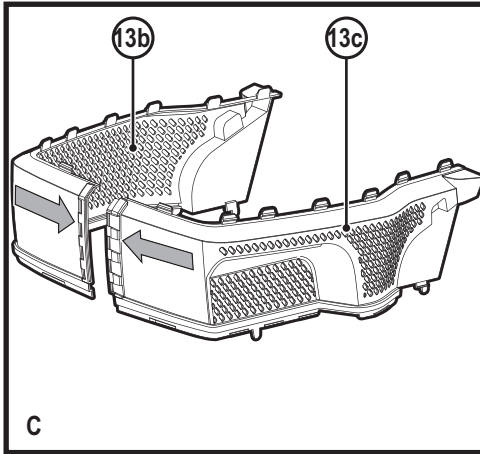
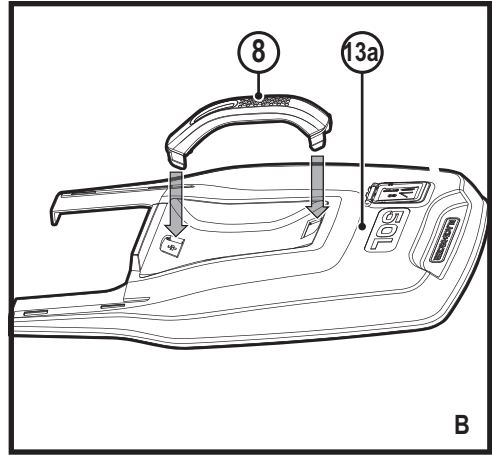
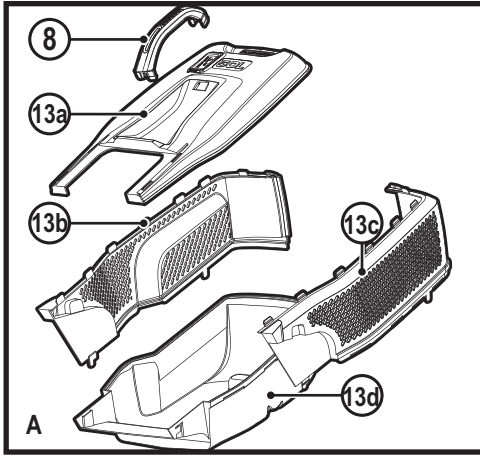
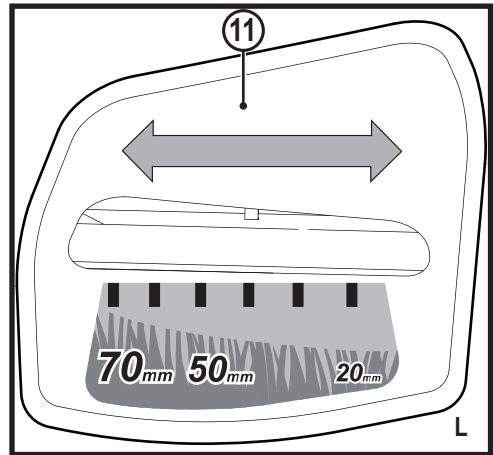
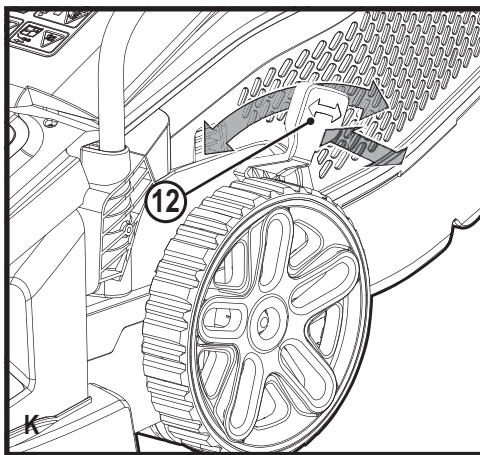
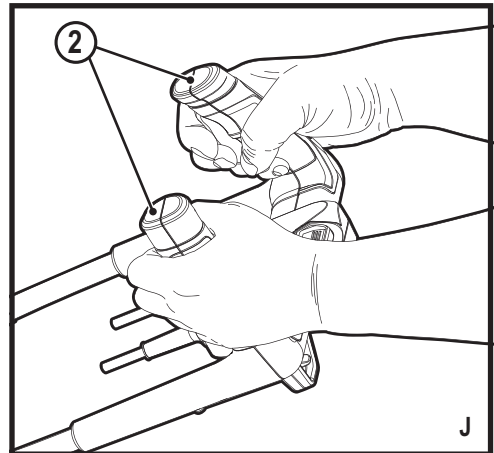
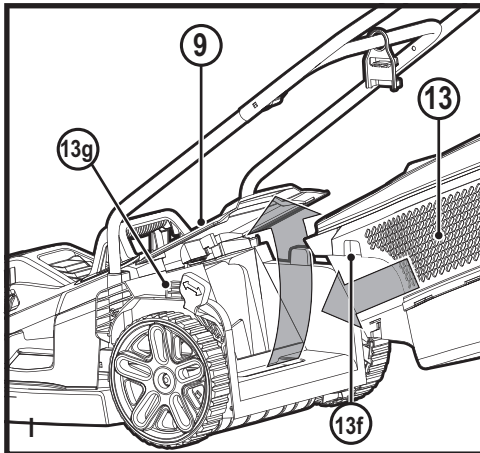
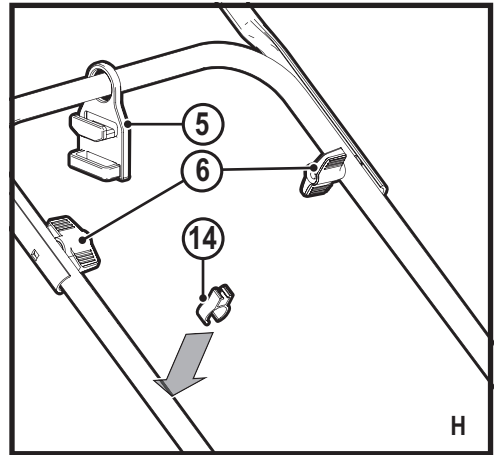
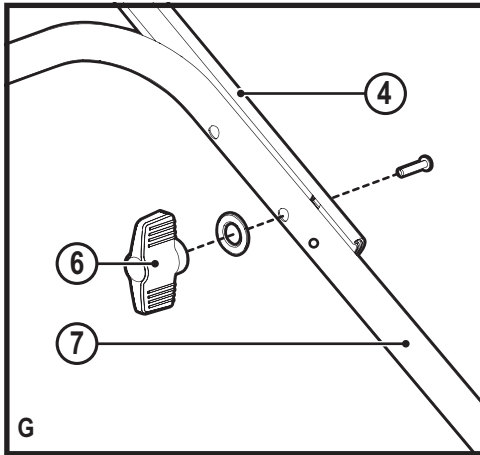
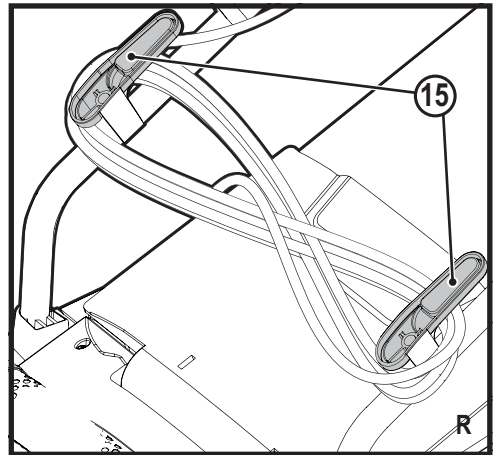
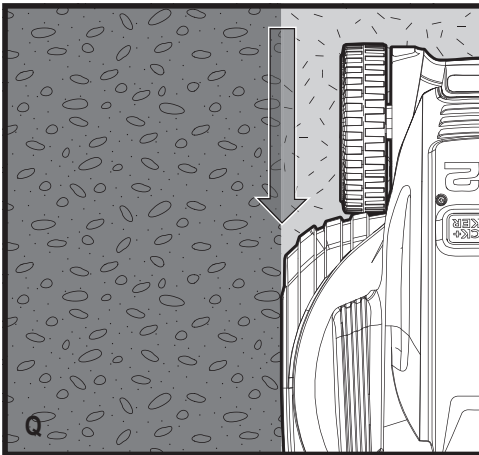
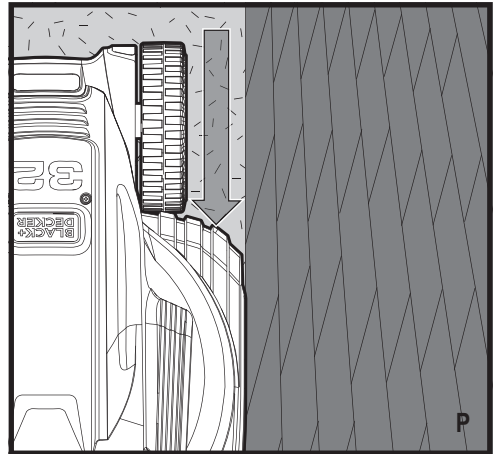
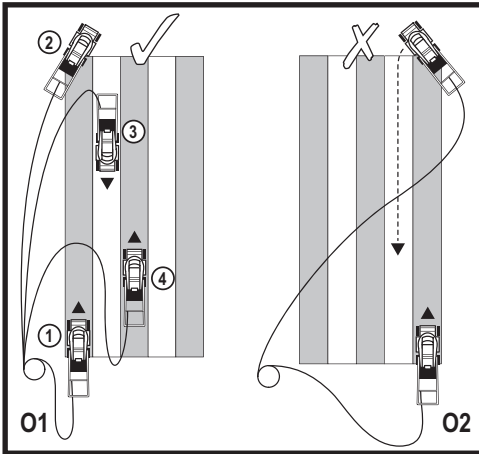
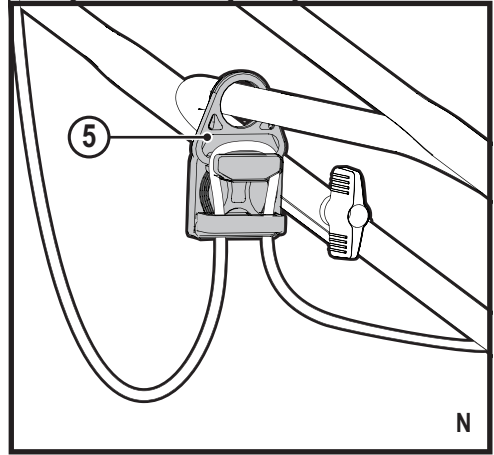
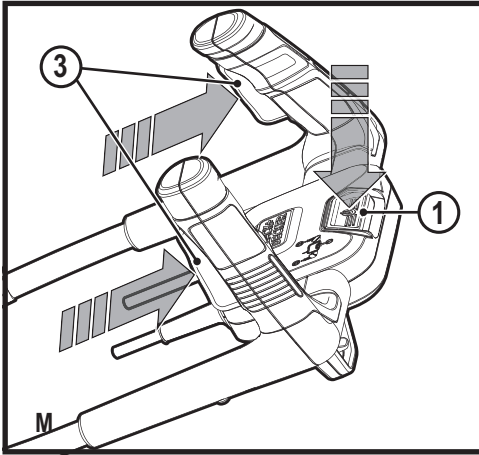


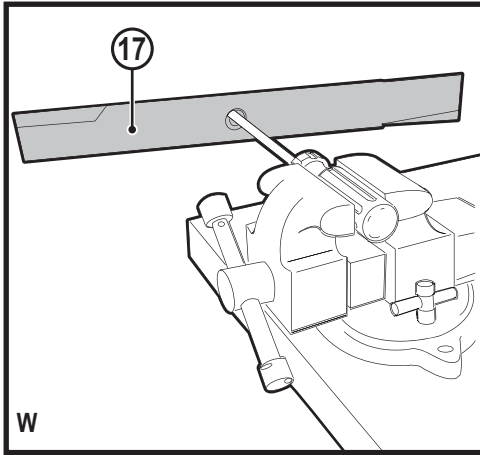
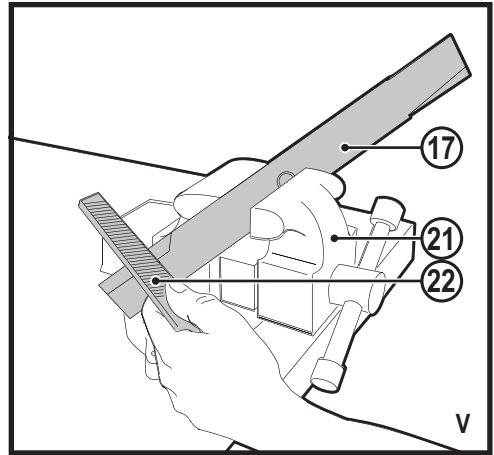
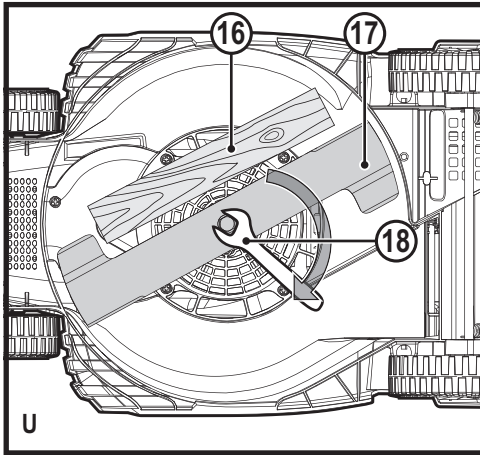
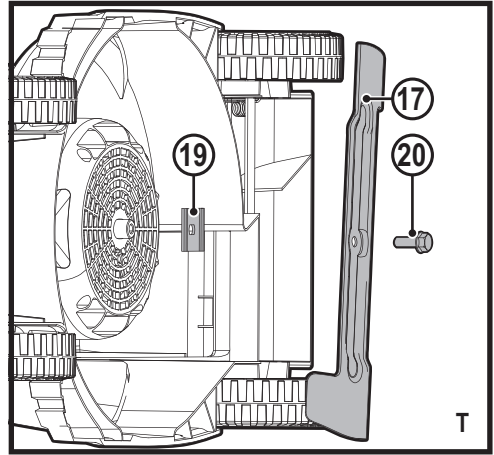
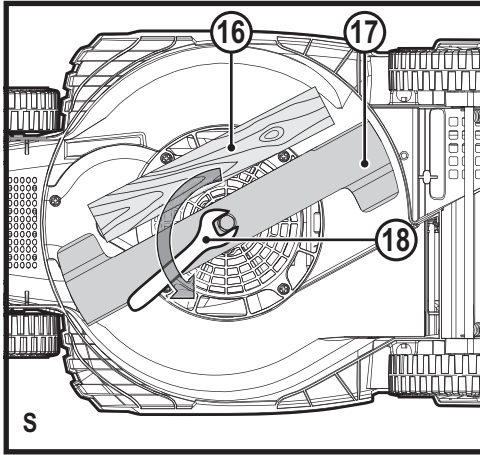
402116 - 52 RO
Traducere a instruciunilor originale
www.blackanddecker.eu

BEMW461BH
BEMW471BH
BEMW481BH









Destinația de utilizare

Mașinile pentru tuns iarba BLACK+DECKER BEMW461BH, BEMW471BH, BEMW481BH au fost concepute pentru tunderea ierbii. Aceste aparate sunt destinate exclusiv uzului casnic.

Instrucțiuni de siguranță

Avertisment! Atunci când utilizați aparate alimentate de la rețeaua electrică, trebuie să respectați întotdeauna măsurile de siguranță de bază, inclusiv cele din continuare, pentru a reduce riscul de incendiu, de electrocutare și de vătămări corporale.

- ◆ Citiți cu atenție tot acest manual înainte de a utiliza mașina.
- ◆ Destinația de utilizare este descrisă în acest manual. Utilizarea vreunui accesoriu sau atașament sau efectuarea vreunei operațiuni cu acest aparat diferite de cele recomandate în prezentul manual de instrucțiuni poate implica un risc de vătămare corporală.
- ◆ Păstrați acest manual pentru consultare ulterioară.

Instruire

- ◆ Citiți instrucțiunile cu atenție. Familiarizați-vă cu comenzile și cu utilizarea adecvată a aparatului.

- ◆ Nu permiteți niciodată copiilor sau persoanelor nefamiliarizate cu instrucțiunile să utilizeze mașina. Regulamentele locale pot limita vârsta operatorului.
- ◆ Nu utilizați niciodată mașina atunci când în apropiere se află persoane, în special copii, sau animale de companie.
- ◆ Rețineți că operatorul sau utilizatorul va fi considerat responsabil pentru accidentele sau pericolele provocate celorlalți sau obiectelor deținute.

Pregătire

- ◆ Purtați încălțăminte adecvată și pantaloni lungi atunci când utilizați mașina. Nu utilizați mașina atunci când sunteți desculț sau purtați sandale. Evitați să purtați îmbrăcăminte largă sau care are agățători sau cordoane.
- ◆ Inspectați cu atenție zona în care urmează să utilizați mașina și îndepărtați toate obiectele care pot fi aruncate de mașină.
- ◆ Înainte de a utiliza mașina, inspectați vizual lama, piulița lamei și ansamblul de tăiere

pentru a depista dacă sunt uzate sau deteriorate. Înlocuiți componentele uzate sau deteriorate în seturi pentru a menține echilibrul. Înlocuiți etichetele deteriorate și ilizibile.

- ◆ Înainte de utilizare, verificați pentru a depista semne de deteriorare și îmbătrânire pe cablul de alimentare și pe cablul prelungitor. În cazul în care un cablu se deteriorează în timpul utilizării, deconectați-l imediat de la rețeaua electrică. **NU ATINGEȚI CABLUL ÎNAINTE DE A DECONECTA ALIMENTAREA.** Nu utilizați mașina în cazul în care cablurile sunt deteriorate sau uzate.
- ◆ Purtați ochelari sau vizoare de protecție în timpul utilizării uneltei. Utilizați o mască pentru față sau o mască anti-praf ori de câte ori operațiile se desfășoară într-un mediu cu mult praf. Căștile antifonice de protecție trebuie să fie purtate ori de câte ori nivelul sonor pare să fie neconfortabil.
- ◆ Fiți atenți să nu vă electrocuțați. Preîntâmpinați contactul corpului

cu suprafețe împământate sau legate la masă (ex. șine metalice, stâlpi pentru iluminat etc.).

Operarea

- ◆ Nu operați niciodată mașina cu protecții sau apărătoare defecte sau fără dispozitive de siguranță în poziție, de exemplu defletoare și/sau dispozitive de colectat iarba.
- ◆ Utilizați această mașină numai în condiții de lumină diurnă sau de lumină artificială bună.
- ◆ Nu expuneți mașina la ploaie. Nu utilizați mașina în condiții de umezeală sau umiditate. Este recomandabil să nu utilizați mașina pe iarbă umedă.
- ◆ Asigurați-vă că aveți o poziție stabilă, mai ales când lucrați în pantă. Aveți grijă la iarba proaspăt tăiată deoarece aceasta este umedă și alunecoasă. Nu lucrați pe pante abrupte.
- ◆ Lucrați transversal pe pante, niciodată în sus și în jos. Fiți deosebit de atenți atunci când schimbați direcția pe pantă.
- ◆ Nu lucrați pe pante foarte abrupte.

- ◆ Deplasați-vă la pas normal, niciodată nu alergați atunci când utilizați mașina. Nu trageți mașina spre dvs. și nu vă deplasați cu spatele când folosiți mașina.
- ◆ Porniți mașina în conformitate cu instrucțiunile și aveți o poziția sigură, la distanță față de lamă.
- ◆ Nu porniți mașina în timp ce staționați în partea din față a deschiderii.
- ◆ Nu înclinați mașina în timp ce este pornită, cu excepția cazului în care mașina a fost înclinată pentru pornire. În acest caz, nu înclinați mașina mai mult decât este absolut necesar și ridicați doar partea aflată mai departe de operator. Asigurați-vă întotdeauna că aveți ambele mâini amplasate în poziția de lucru înainte de a readuce mașina pe sol.
- ◆ Opriți mașina și așteptați ca ansamblul dinților să înceteze să se rotească dacă mașina trebuie să fie înclinată pentru transportare la traversarea suprafețelor diferite de gazon și la transportarea mașinii la și din zona de greblat gazonul.
- ◆ Nu ridicați sau nu cărați aparatul până când dinții greblei nu s-au oprit complet.
- ◆ Țineți picioarele și mâinile departe de lamă.
- ◆ Nu puneți mâinile sau picioarele în apropierea sau dedesubtul pieselor rotative.
- ◆ Stați întotdeauna la distanță față de deschiderile de evacuare.
- ◆ Deconectați, scoateți ștecherul din priză și asigurați-vă că piesele rotative s-au oprit din rotit înainte de lăsa aparatul nesupravegheat și înainte de a înlocui, curăța sau inspecta orice piese ale aparatului sau de a curăța vreun blocaj. După lovirea unui corp străin. Inspectați mașina pentru a descoperi eventualele deteriorări și reparați-le înainte de a o utiliza din nou.
- ◆ Dacă aparatul începe să vibreze anormal sau dacă loviți un obiect străin, opriți aparatul și scoateți ștecherul din priză. Verificați mașina pentru a descoperi orice deteriorare, înlocuiți sau reparați componentele defecte, verificați

și strângeți orice componentă slăbită.

- ◆ Aveți grijă să țineți cablul de alimentare departe de dinții greblei. Fiți întotdeauna atenți la poziția cablului.
- ◆ Motorul va continua să funcționeze pentru câteva secunde după oprirea aparatului. Nu încercați niciodată să forțați lama să se oprească.

Întreținere și stocare

- ◆ Înainte de utilizare, verificați mașina pentru a depista componentele eventual deteriorate sau defecte. Verificați dacă există piese mobile aliniate incorect și care au cedat, dacă există componente rupte, apărătoare și întrerupătoare deteriorate sau orice altă condiție ce ar putea afecta utilizarea aparatului. Asigurați-vă că unealta va funcționa corespunzător și că va efectua funcția pentru care a fost proiectat. Nu utilizați niciodată mașina atunci când o apărătoare sau carcasă este deteriorată sau nu este montată. Nu utilizați mașina în cazul în care există

vreo componentă deteriorată sau defectă. Nu utilizați mașina în cazul în care întrerupătorul nu comută în poziția pornit și oprit. Prevedeți repararea sau înlocuirea componentelor deteriorate sau defecte de către un agent autorizat de reparații.

- ◆ Verificați frecvent cablul pentru a depista eventualele deteriorări. În cazul în care cablul este deteriorat, trebuie să fie înlocuit de un agent de reparații autorizat pentru a preîntâmpina vreun pericol. Inspectați periodic cablurile prelungitoare. Înlocuiți imediat un cablu prelungitor deteriorat.
- ◆ Păstrați toate piulițele, bolțurile și șuruburile bine strânse pe aparat pentru a asigura utilizarea în siguranță.
- ◆ Verificați colectorul pentru iarbă pentru a depista semne de uzură sau deteriorare și înlocuiți-l dacă este necesar. Nu folosiți niciodată mașina fără colectorul pentru iarbă.
- ◆ Fiți atent atunci când reglați mașina pentru a preveni prinderea degetelor între lamele

în mișcare și părțile fixe ale mașinii.

- ◆ Atunci când efectuați intervenții la lame, fiți atent că, deși sursa de alimentare este oprită, lamele se pot mișca totuși.
- ◆ Atunci când nu este folosit, acest aparat trebuie să fie depozitat într-un spațiu uscat. Copiii nu trebuie să aibă acces la aparatele depozitate.
- ◆ Lăsați mașina să se răcească înainte de a o depozita.
- ◆ Asigurați-vă că se utilizează numai dispozitive de tăiat de schimb de tip corespunzător.
- ◆ Utilizați doar piesele de schimb și accesoriile BLACK+DECKER recomandate.

Instrucțiuni suplimentare de siguranță pentru mașinile pentru tuns iarba

- ◆ Utilizați întotdeauna un cablu prelungitor aprobat, adecvat pentru puterea absorbită a acestei unelte (consultați specificația tehnică). Cablul prelungitor trebuie să fie adecvat pentru utilizarea în aer liber și trebuie să fie marcat

corespunzător. Se poate folosi un cablu prelungitor HO5VV-F de 1,5 mm² de până la 30 m fără a afecta performanța produsului. Înainte de utilizare, inspectați cablul prelungitor pentru a depista semne de deteriorare, uzură și îmbătrânire. Înlocuiți cablul prelungitor dacă este deteriorat sau defect. Atunci când utilizați un tambur cu cablu, desfășurați întotdeauna complet cablul.

- ◆ Nu transportați mașina când este sub tensiune.
- ◆ Prindeți ferm mânerul cu ambele mâini atunci când folosiți mașina pentru tuns iarba.
- ◆ Dacă este necesar să înclinați mașina pentru tuns iarba, asigurați-vă că ambele mâini rămân în poziția de operare în timpul înclinării mașinii. Țineți ambele mâini în poziția de operare până când mașina de tuns iarba revine în poziția corectă pe sol.
- ◆ Nu purtați niciodată căști de ascultat muzică sau radio în timpul utilizării mașinii pentru tuns iarba.

- ◆ Nu încercați niciodată să efectuați o reglare a înălțimii roților cu motorul pornit sau în timp ce cheia de siguranță se află în carcasa întrerupătorului.
- ◆ Dacă mașina de tuns iarba se blochează, opriți mașina de tuns iarba, așteptați ca lama să se oprească înainte de a încerca să desfundați jghebul sau să eliminați orice obiect de sub punte.
- ◆ Țineți picioarele și mâinile departe de zona de tăiere.
- ◆ Păstrați lamele ascuțite. Utilizați întotdeauna mănuși de protecție atunci când manipulați lama mașinii pentru tuns iarba.
- ◆ Dacă folosiți sacul pentru iarbă, verificați-l frecvent pentru a depista uzura sau deteriorarea. Dacă este foarte uzat, înlocuiți-l cu un sac nou pentru siguranța dvs.
- ◆ Fiți deosebit de atenți atunci când deplasați mașina de tuns iarba în marșarier sau când o trageți înspre dvs.
- ◆ Nu puneți mâinile sau picioarele în apropierea sau dedesubtul mașinii pentru tuns iarba.
- Păstrați întotdeauna deschiderea de evacuare liberă.
- ◆ Eliberați zona unde va fi utilizată mașina de tuns iarba de pietre, bețe, sârme, jucării, oase etc., ce pot fi proiectate de lamă. Obiectele lovite de lamă pot cauza vătămări corporale grave. Stați în spatele mânerului atunci când motorul este în funcțiune.
- ◆ Nu operați mașina de tuns iarba desculț sau când purtați sandale. Purtați întotdeauna încălțăminte adecvată.
- ◆ Nu trageți niciodată mașina de tuns iarba înapoi decât dacă este absolut necesar. Priviți întotdeauna în jos și în spate în timp ce vă deplasați în marșarier.
- ◆ Nu dirijați niciodată materialul evacuat către vreo persoană. Evitați evacuarea materialului înspre un perete sau obstacol. Materialul poate ricoșa înapoi înspre dvs. Eliberați maneta de pornire pentru a opri mașina de tuns iarba și pentru a opri lama atunci când treceți peste suprafețe cu pietriș.
- ◆ Nu operați mașina de tuns iarba fără sacul de iarbă, fără

protecția de evacuare, fără protecția din spate sau fără ca alte dispozitive de protecție să fie montate și funcționale. Verificați periodic toate apărătoarele și dispozitivele de siguranță pentru a vă asigura că acestea sunt în stare de funcționare și că vor opera corespunzător, asigurând funcția pentru care au fost prevăzute. Înlocuiți apărătoarele sau dispozitivele de siguranță deteriorate înainte de a utiliza din noua mașina pentru tuns iarba.

- ◆ Nu lăsați niciodată mașina de tuns iarba nesupravegheată.
- ◆ Eliberați întotdeauna bara de siguranță pentru a opri motorul și așteptați până când lama se oprește complet înainte de a curăța mașina de tuns iarba, scoțând sacul de iarbă și desfundând apărătoarea de evacuare înainte de a lăsa mașina de tuns iarba nesupravegheată sau de a efectua orice reglaje, reparații sau inspecții.
- ◆ Operați mașina de tuns iarba numai în timpul zilei sau în condiții de lumină artificială bună,

atunci când obiectele de pe traseul lamei sunt clar vizibile din zona de operare a mașinii.

- ◆ Nu operați mașina de tuns iarba când vă aflați sub influența alcoolului sau a drogurilor sau atunci când sunteți oboșiți sau bolnavi. Fiți întotdeauna vigilenți și atenți la ceea ce faceți, făcând uz de regulile de bun simț.
- ◆ Evitați mediile periculoase. Nu operați niciodată mașina de tuns iarba pe iarbă udă sau umedă și nu o utilizați niciodată când plouă. Asigurați-vă întotdeauna că aveți o postură stabilă, mergeți și nu alergați.
- ◆ În cazul în care mașina de tuns iarba începe să vibreze în mod anormal, eliberați comutatorul de pornire/oprire, așteptați să se oprească lama și apoi verificați imediat cauza. Vibrația reprezintă, în general, un semn de avertizare a unei probleme; consultați ghidul de depanare pentru sfaturi în cazul în care survin vibrații anormale.
- ◆ Purtați întotdeauna echipamente adecvate de protecție a ochilor și

a respirației atunci când utilizați mașina de tuns iarba.

- ◆ Utilizarea unui accesoriu sau a unui atașament nerecomandat pentru această mașină de tuns iarba ar putea fi periculoasă. Utilizați numai accesoriile aprobate de BLACK+DECKER.
- ◆ Nu vă întindeți niciodată pentru a utiliza mașina pentru tuns iarba. Asigurați-vă întotdeauna că vă mențineți stabilitatea și echilibrul atunci când utilizați mașina pentru tuns iarba.
- ◆ Tundeți transversal gazonul pe pante, niciodată în sus și în jos. Fiți deosebit de atenți atunci când schimbați direcția în pantă.
- ◆ Fiți atenți la gropi, șanțuri, ridicături, pietre sau alte obiecte ascunse. Terenul denivelat poate cauza alunecarea și căderea. Iarba înaltă poate ascunde obstacole.
- ◆ Nu tundeți iarbă udă sau pe cea de pe pante foarte abrupte. Stabilitatea precară poate cauza alunecarea și căderea.
- ◆ Nu tundeți gazonul în apropierea povârnișurilor, a canalelor sau

a digurilor. V-ați putea pierde stabilitatea și echilibrul.

- ◆ Lăsați mașina să se răcească înainte de a o depozita.
- Scoateți ștecherul din priză și acumulatorul din mașină. Asigurați-vă că toate componentele mobile s-au oprit complet:
- ◆ Ori de câte ori lăsați mașina nesupravegheată;
 - ◆ Înainte de eliminarea unui blocaj;
 - ◆ Înainte de a verifica, curăța sau utiliza mașina.

Vibrațiile

Valorile declarate ale emisiilor de vibrații, menționate în specificația tehnică și în declarația de conformitate au fost măsurate în conformitate cu metoda standard de testare prevăzută de norma EN50636 și pot fi utilizate pentru compararea diverselor unelte. Valoarea declarată a emisiilor de vibrații poate fi utilizată, de asemenea, în cadrul unei evaluări preliminare în privința expunerii.

Avertisment! Valoarea emisiilor de vibrații în timpul utilizării efective a unelei electrice poate diferi de valoarea declarată în funcție de

modalitățile de utilizare ale uneltei. Nivelul vibrațiilor poate crește peste nivelul menționat.

În cazul evaluării expunerii la vibrații în scopul de a determina măsurile de siguranță solicitate de Directiva 2002/44/CE pentru protejarea persoanelor ce folosesc periodic unelte electrice la locul de muncă, trebuie avută în vedere o estimare a expunerii la vibrații, condițiile efective de utilizare și modalitatea de utilizare a uneltei, luând totodată în calcul toate componentele ciclului de operare precum perioadele în care unealta este oprită și în care funcționează în gol, pe lângă perioadele în care survine blocarea acesteia.

Nu acționați mașina dacă vibrațiile sunt anormale.

Siguranța persoanelor din jur

◆ Această mașină nu este destinată utilizării de către persoane (inclusiv copii) cu capacități fizice, senzoriale sau mentale reduse sau de către persoane lipsite de experiență și cunoștințe. Cu excepția cazului în care au fost supravegheați

sau instruiți cu privire la utilizarea mașinii de către o persoană responsabilă de siguranța acestora.

- ◆ Copiii trebuie să fie supravegheați pentru a vă asigura că nu se joacă cu mașina.
- ◆ După lovirea unui corp străin. Verificați dacă mașina este deteriorată și reparați-o în funcție de necesități.

Riscuri reziduale

Pot surveni riscuri reziduale suplimentare în timpul utilizării uneltei, riscuri ce este posibil să nu fie incluse în avertizările de siguranță atașate. Aceste riscuri pot apărea în urma utilizării incorecte sau prelungite etc. Nici măcar în cazul aplicării regulamentelor de siguranță corespunzătoare și implementării dispozitivelor de siguranță, anumite riscuri reziduale nu pot fi evitate. Acestea includ:

- ◆ Vătămări cauzate de atingerea componentelor mobile.
- ◆ Vătămări cauzate de atingerea componentelor fierbinți.

- ◆ Vătămări cauzate în momentul schimbării componentelor sau accesoriilor.
- ◆ Vătămări cauzate de utilizarea prelungită a aparatului. La utilizarea unei mașini pe perioade prelungite, asigurați-vă că faceți pauze la intervale regulate.
- ◆ Afectarea auzului.
- ◆ Pericole asupra sănătății cauzate de inhalarea prafului rezultat în urma utilizării uneltei (exemplu: prelucrarea lemnului, în special a stejarului, fagului și MDF.)
- ◆ În cazul în care utilizarea mașinii pentru tuns iarba într-o locație cu umezeală nu poate fi evitată, utilizați un dispozitiv de curent rezidual (RCD) cu declanșare la cel mult 30 mA. Utilizarea unui dispozitiv RCD reduce riscul electrocutării.
- ◆ Niciodată nu ridicați sau transportați o mașină în timp ce motorul este în funcțiune.

Simboluri de avertizare

Simbolurile de avertizare următoare sunt afișate pe mașină, împreună cu codul de data:



Avertisment! Citiți manualul înainte de utilizare.



Nu expuneți mașina la ploaie sau umiditate ridicată.



Scoateți întotdeauna ștecherul din priză înainte de a inspecta un cablu deteriorat. Aveți grijă să nu utilizați mașina în cazul în care cablul este deteriorat.



Aveți grijă la lamele ascuțite.



Aveți grijă la obiectele proiectate. Țineți trecătorii la distanță de zona de tăiere.



Țineți cablul la distanță față de lamele de tăiat.



Lamele vor continua să se rotească după ce utilajul este oprit.



Puterea sonoră garantată prin Directiva 2000/14/CE

Siguranța electrică



Avertisment! Această unealtă prezintă izolare dublă; prin urmare, nu este necesară împământarea. Verificați întotdeauna ca alimentarea cu energie să corespundă tensiunii de pe plăcuța cu specificații.

- ◆ În cazul în care cablul de alimentare este deteriorat, acesta trebuie să fie înlocuit de producător sau de către un Centru de Service BLACK+DECKER autorizat pentru a evita orice pericol.
- ◆ Siguranța electrică poate fi îmbunătățită suplimentar folosind o protecție pentru dispozitivele de curent rezidual (RCD) de mare sensibilitate de 30 mA.

Descriere

Această mașină dispune de unele sau de toate caracteristicile următoare.

1. Buton de alimentare
2. Mâner confortabil
3. Comutatoare de pornire/oprire
4. Mâner superior
5. Sistemul de management al cablului (numai pentru unitățile BEMW471, BEMW481 GB)
6. Butoane mâner
7. Mâner inferior
8. Mâner cutie de colectare a ierbii
9. Clapetă spate
10. Mânere de sport

11. Indicator de reglare a înălțimii
12. Manetă de reglare a înălțimii
13. Cutie de colectare a ierbii

Asamblarea

Avertisment! Înainte de asamblare, asigurați-vă că mașina este oprită și deconectată de la priză.

Montarea cutiei de colectare a ierbii (fig. A, B, C, D și E)

Cutie de colectare a ierbii este formată din 5 piese și trebuie asamblată înainte de utilizare.

- ◆ Fixați mânerul (8) în capacul (13a) cutiei pentru colectat iarba (fig. B). Mânerul se potrivește doar într-o singură poziție.
- ◆ Prindeți împreună cele 2 laturi (13b) și (13c) ale cutiei de colectare a ierbii. Asigurați-vă că toate clemele și ghidajele sunt aliniate (fig. C).
- ◆ Aliniați capacul (13a) de pe cutia de colectare a ierbii după asamblare. Asigurați-vă că cele 10 dispozitive de ghidare sunt aliniate (fig. D).
- ◆ Aliniați părțile asamblate ale cutiei de colectare a ierbii în partea inferioară (13d). Asigurați-vă că cele 4 dispozitive de ghidare sunt aliniate (fig. E).
- ◆ Îmbinați cele 2 părți. Aplicați o forță egală pe toate marginile cutiei de colectare a ierbii pentru a fixa clemele uniform pe poziție. Verificați ca fiecare clemă să fie bine strânsă.

Montarea mânerului inferior (fig. F)

- ◆ Introduceți capetele mânerului inferior (7) în orificiile corespunzătoare din mașina pentru tuns iarba.
- ◆ Apăsați mânerul în jos cât de mult posibil.
- ◆ Fixați mânerul cu ajutorul șuruburilor.

Asamblarea mânerului superior (fig. G)

- ◆ Montați mânerul superior pe mânerul inferior folosind butoanele (6), șabilele și șuruburile, conform ilustrației.

Fixarea cablului de la motor (fig. H)

- ◆ Cablul motorului trebuie să fie fixat folosind prinderea pentru cablu.
- ◆ Fixați o clemă de fixare (14) în jurul cablului și mânerul inferior, la aproximativ 150 mm sub maneta mânerului (6).

Montarea cutiei de colectare a ierbii (fig. I)

- ◆ Ridicați clapa (9) și poziționați cutia de colectare a ierbii (13) asigurându-vă că canelura (13f) trece peste prinderi (13g).

Poziția corectă a mâinilor (Fig. J)

Avertisment! Pentru a reduce riscul unei răniri grave, ÎNTOTDEAUNA folosiți poziția adecvată a mâinii, după cum este indicat.

Avertisment! Pentru a reduce riscul de vătămări corporale grave, țineți ÎNTOTDEAUNA unealta ferm pentru a fi pregătiți pentru o reacție neașteptată.

Poziția corectă a mâinilor presupune ca o mână să fie ținută pe mânăre (2).

Reglarea înălțimii de tăiere (fig. K)

Înălțimea de tăiere se reglează cu ajutorul mecanismului central de reglare a înălțimii în una din cele 6 poziții disponibile.

- ◆ Trageți maneta de reglare a înălțimii (12) în partea opusă față de corpul mașinii.
- ◆ Mișcați maneta spre partea posterioară a aparatului pentru a reduce înălțimea de tăiere.
- ◆ Mișcați maneta spre partea frontală a aparatului pentru a crește înălțimea de tăiere.
- ◆ Împingeți maneta de reglare a înălțimii în una din cele 6 poziții.

NOTĂ: Înălțimea de tăiere poate fi vizualizată pe scala înălțimii de tăiere (11) aflată pe laterala aparatului.

Pornirea și oprirea (fig. M)

Pornirea

- ◆ Apăsăți butonul de alimentare (1).
- ◆ Trageți comutatorul de pornire/oprire stânga sau dreapta (3) spre mâner.

Oprirea

- ◆ Eliberați comutatorul de pornire/oprire (3).

Avertisment! Nu încercați niciodată să blocați un întrerupător în poziția pornit.

Tăierea ierbii (fig. N, O1 și O2)

Vă recomandăm să utilizați mașina pentru tuns iarba conform instrucțiunilor din această secțiune pentru a obține rezultate optime și pentru a reduce riscul de a tăia cablul de alimentare.

- ◆ Introduceți cablul prelungitor prin sistemul de gestionare a cablului (5) (numai pentru unitățile BEMW471BH, BEMW481BH) așa cum se arată (Fig. N). Asigurați-vă că lăsați aproximativ 100 mm de cablu între comutatorul de alimentare (1) și sistemul de gestionare a cablului.
- ◆ Asigurați-vă că sistemul de gestionare a cablurilor (numai pentru unitățile BEMW471BH, BEMW481BH) poate să alunece liber dintr-o parte în alta.
- ◆ Poziționați colacul de cablu de alimentare pe gazon, aproape de punctul de plecare (poziția 1 din fig. O1).

- ◆ Porniți mașina conform instrucțiunilor de mai sus.
- ◆ Procedați conform ilustrației din fig. O1.
- ◆ Deplasați-vă din poziția 1 în poziția 2.
- ◆ Virați la dreapta și continuați către poziția 3. Sistemul de gestionare a cablului va aluneca de la o parte la alta, asigurându-se că cablul prelungitor este ținut departe de lama de tăiere.
- ◆ Virați la stânga și continuați către poziția 4.
- ◆ Repetați procedura de mai sus dacă este necesar.

Avertisment! Nu lucrați înspre cablu, așa cum este prezentat în fig. O2.

Tăierea până la margine (fig. P, Q)

Tăierea până la margine vă oferă posibilitatea să tăiați iarba până la marginea unui perete sau gard (fig P).

Tăierea până la margine vă oferă posibilitatea să tăiați cu precizie iarba până la marginea gazonului (fig Q).

- ◆ Cu mașina de tuns iarba paralelă cu marginea gazonului, împingeți mașina de tuns iarba de-a lungul marginii gazonului. Asigurați-vă că marginea mașinii se află puțin peste marginea gazonului (fig.Q).

Dispozitivul de strângere a cablului (fig. R)

- ◆ Dispozitivul de strângere a cablului stochează cablul atunci când nu este utilizat. Disponibil numai la unitățile BEMW471BH și BEMW481BH GB.

Îndepărtarea lamei (Fig. S, T)

Notă: BEMW461BH, BEMW471BH și BEMW481BH utilizează noi cu aripi care îmbunătățesc colectarea față de gama anterioară de mașini de tuns iarba. Accesorii pentru lamă Cat # 34 cm A6320 38 cm A6321 42 cm A6322.

Avertisment! Asigurați-vă că lama s-a oprit complet și deconectați mașina de tuns iarba de la sursa de alimentare.

- ◆ Tăiați o bucată de lemn de 2x4 (16) 305 mm pentru a preveni rotirea lamei în timp ce îndepărtați piulița fluture.
- ◆ Poziționați mașina pe o parte. Purtați mănuși și echipament adecvat de protecție pentru ochi. Fiți atenți la marginile ascuțite ale lamei.
- ◆ Poziționați o bucată de lemn (16) pentru a preveni rotirea lamei, așa cum se arată în figura S.
- ◆ Utilizați o cheie de 14mm (18) pentru a slăbi și scoateți șurubul de lamă rotind în sens invers acelor de ceasornic.
- ◆ Scoateți lama (17), izolatorul lamei (19) așa cum se prezintă în Fig. T. Examinați toate piesele pentru a vedea dacă nu sunt deteriorate și înlocuiți-le dacă este cazul.

Montarea lamei (Fig. U)

- ◆ Puneți la loc izolatorul cu lamă (19), apoi lama (17) pe arbore, cu litera de pe lamă orientată în sus și plasați șurubul cuțitului (20) pe arbore.
- ◆ Strângeți șurubul lamei cu mâna, cât de mult posibil.
- ◆ Poziționați bucată de lemn (16) pentru a preveni rotirea lamei, așa cum se arată în Fig. U.
- ◆ Pentru a strânge șurubul lamei, utilizați o cheie de 14 mm și roțiți în sensul acelor de ceasornic.

Ascuțirea lamei

Păstrați lama ascuțită pentru performanțe optime ale mașinii. O lamă tocită nu tunde iarba în mod adecvat. Folosiți echipament de protecție adecvat pentru ochi atunci când scoateți, ascuțiți și montați lama. Ascuțirea lamei de două ori pe parcursul sezonului de tuns iarba este suficientă în condiții normale.

Nisipul face ca lama să se tocească repede. Dacă gazonul prezintă un sol nisipos, va fi necesară o ascuțire mai frecventă.

Notă: Înlocuiți imediat lamele îndoite sau deteriorate.

Atunci când ascuțiți lama:

- ◆ Asigurați-vă că lama rămâne echilibrată.
- ◆ Ascuțiți lama la unghiul original de tăiere.
- ◆ Ascuțiți marginile tăioase de pe ambele capete ale lamei, îndepărtând cantități egale de material de pe ambele capete.

Pentru a ascuți lama în menghină (fig. V)

- ◆ Asigurați-vă că lama s-a oprit, iar mașina de tuns iarba este deconectată de la priză înainte de a scoate lama.
- ◆ Scoateți lama din mașina de tuns iarba. Consultați instrucțiunile pentru demontarea și montarea lamei.
- ◆ Asigurați lama (17) în menghină (21).
- ◆ Purtați ochelari și mănuși de protecție și fiți atenți să nu vă tăiați. Piliți cu atenție marginile de tăiere ale lamei cu o pilă fină (22) sau cu o piatră de ascuțit, păstrând marginea originală de tăiere. Verificați echilibrarea de lamei. Consultați instrucțiunile pentru echilibrarea lamei.
- ◆ Înlocuiți lama pe mașina de tuns iarba și strângeți bine.

Echilibrarea lamei (fig. W)

Verificați echilibrul lamei (17) poziționând orificiul central al acesteia pe un cui sau pe o șurubelniță cu tijă rotundă, prinse orizontal într-o menghină. Dacă oricare dintre capetele lamei se rotește în jos, piliți de-a lungul muchiei ascuțite al capătului respectiv. Lama este echilibrată în mod corespunzător atunci când capătul rămâne pe poziție.

Lubrifiere

Nu este necesară lubrifierea. Nu ungeți roțile cu ulei. Acestea dispun de angrenaje cu suprafețe din plastic care nu necesită lubrifiere.

Curățare

Opriti mașina pentru tuns iarba și lăsați lama să se oprească. Utilizați numai un săpun delicat și o cârpă umedă pentru a curăța mașina de tuns iarba. Curățați eventualele resturi de iarbă acumulate pe partea inferioară a mașinii. După câteva utilizări, verificați dacă elementele de fixare expuse sunt bine strânse.

Prevenirea coroziunii

Îngrășămintele și alte substanțe chimice pentru grădină conțin agenți care accelerează mult corodarea metalelor. Dacă tundeți gazonul în zone unde au fost folosite îngrășămintele sau substanțe chimice, mașina trebuie curățată imediat după utilizare în felul următor:

Opriti și decuplați mașina de tuns iarba. Ștergeți componentele expuse cu o cârpă umedă.

Întreținerea

Aparatul/unealta dvs. BLACK+DECKER cu/fără cablu de alimentare, a fost conceput pentru a opera o perioadă îndelungată de timp, cu un nivel minim de întreținere. Funcționarea satisfăcătoare continuă depinde de îngrijirea corespunzătoare a unelei/aparatului și de curățarea în mod regulat.

Avertisment! Înainte de efectuarea operațiilor de întreținere pe uneltele electrice cu cablu/fără cablu:

- ◆ Opriti și deconectați de la priză aparatul/unealta.
- ◆ Sau descărcați complet bateria dacă este plină și apoi opriti uneltele.
- ◆ Deconectați încărcătorul înainte de curățarea acestuia. Încărcătorul nu necesită nicio operație de întreținere în afara curățării periodice.
- ◆ Curățați în mod regulat fantele de ventilare de pe uneltele/aparat și de pe încărcător, folosind o perie moale sau o cârpă uscată.
- ◆ Curățați în mod regulat carcasa motorului folosind o cârpă umedă. Nu utilizați nicio soluție de curățare abrazivă sau pe bază de solvenți.
- ◆ Folosiți în mod regulat un răzuitor pentru a îndepărta iarba și mizeria de sub apărătoare.

Depanarea

Dacă mașina dvs. pare să nu funcționeze corespunzător, urmați instrucțiunile de mai jos. Dacă problema nu se remediază, vă rugăm să contactați agentul de reparații BLACK+DECKER local.

Avertisment! Înainte să începeți, eliberați mânerul culisant pentru a opri mașina de tuns iarba și așteptați ca lama să se oprească.

Problema	Cauza eventuală	Soluție posibilă
Mașina de tuns iarba nu pornește.	Cablul nu este conectat.	Cablul nu este conectat la o priză funcțională.
	Siguranța circuitului este arsă.	Puneți la loc siguranța circuitului. (Dacă produsul cauzează în mod repetat căderea siguranței, opriți utilizarea produsului și duceți-l la un centru de service autorizat BLACK+DECKER.
	Cablul sau comutatorul este deteriorat.	Cablul sau comutatorul trebuie să fie înlocuite la un centru de service autorizat BLACK+DECKER.
	iarba este prea înaltă.	Măriți înălțimea de tăiere și începeți dintr-o zonă cu iarba mai mică.
Mașina funcționează intermitent.	Releul termic activat.	Lăsați motorul să se răcească și măriți înălțimea de tăiere.
Mașina lasă un finisaj cu aspect zdrențuit sau urme de motor.	Înălțimea de tăiere este prea mică.	Măriți înălțimea de tăiere.
	Lama de tăiere este tocită.	Înlocuiți lama.
	Partea inferioară a mașinii este blocată.	Verificați sub mașină și curățați resturile, dacă este necesar (purtați întotdeauna mănuși rezistente)
	Lama este montată invers.	Repoziționați lama corect.

Protejarea mediului înconjurător



Colectarea selectivă. Produsele și acumulatorii marcați cu acest simbol nu trebuie să fie aruncați împreună cu gunoiul menajer.

Produsele și acumulatorii conțin materiale care pot fi recuperate sau reciclate, reducând cererea de materii prime. Vă rugăm să reciclați produsele electrice și bateriile în conformitate cu prevederile locale. Mai multe informații sunt disponibile la www.2helpU.com.

Specificații tehnice

		BEMW461BH	BEMW471BH	BEMW481BH
Tensiune	$V_{c,b}$	230	230	230
Putere absorbită	W	1400	1600	1800
Turație fără sarcină	min^{-1}	3500	3500	3500
Reglarea înălțimii	mm	20–70	20–70	20–70
Lungime lamă	cm	34	38	42
Greutate	Kg	13,53	15,17	17,47

Valoare ponderată vibrație mână-brăț: $= 2,5 \text{ m/s}^2$, marjă (K) = $1,5 \text{ m/s}^2$.

Nivelul presiunii sonore la urechea operatorului:

L_{PA} : 82 dB(A); K= 2,1 dB(A)

Nivel putere sonoră L_{WA} : 95 dB(A); K= 1,3 dB(A)

Declarația de conformitate CE

DIRECTIVA CU PRIVIRE LA ECHIPAMENTELE TEHNOLOGICE / DIRECTIVA PRIVIND ZGOMOTUL LA EXTERIOR



Mașină pentru tuns iarba BEMW461BH, BEMW471BH, BEMW481BH

Black & Decker declară că aceste produse descrise în „Specificațiile tehnice” sunt conforme cu normele: 2006/42/CE, EN 60335-1:2012 + A11:2014 EN 60335-2-77:2010.

2000/14/EC, Mașină pentru tuns iarba, L < 50cm, Anexa VI, Certificare DEKRA B.V. Meander 1051 / P.O. Box 5185 6825 MJ ARNHEM / 6802 ED ARNHEM Olanda.

Nivel de putere sonoră conform cu 2000/14/CE (Articolul 12, Anexa III, L < 50 cm):


nivel măsurat putere sonoră L_{WA} : 95 dB(A); K= 1,3 dB(A).

nivel garantat putere sonoră L_{WA} : 96 dB(A).

ROMÂNĂ

Aceste produse sunt, de asemenea, conforme cu directiva 2014/30/EU, 2011/65/EU. Pentru informații suplimentare, vă rugăm să contactați Black & Decker la următoarea adresă sau să consultați coperta din spate a manualului.

Subsemnatul este responsabil pentru întocmirea dosarului tehnic și face această declarație în numele Black & Decker.



R. Laverick
Director tehnic
Black & Decker Europa, 210 Bath Road, Slough
Berkshire, SL1 3YD
Regatul Unit al Marii Britanii
31/10/2017

Garanție

Black & Decker are încredere în calitatea produselor sale și le oferă clienților o garanție de 24 de luni de la data achiziției. Această garanție completează și nu prejudiciază în niciun fel drepturile dumneavoastră legale. Garanția este valabilă pe teritoriile Statelor Membre ale Uniunii Europene și în Zona Europeană de Comerț Liber.

Pentru a revendica garanția, cererea trebuie să fie în conformitate cu Termenii și condițiile Black & Decker și clientul va trebui să prezinte dovada de cumpărare la vânzător sau la un agent de reparații autorizat. Termenii și condițiile garanției Black & Decker de 2 ani și localizarea celui mai apropiat agent de reparații autorizat pot fi obținute de pe Internet la www.2helpU.com, sau contactând biroul Black & Decker la adresa indicată în prezentul manual.

Vă rugăm să vizitați site-ul nostru www.blackanddecker.co.uk pentru a înregistra noul produs Black & Decker și pentru a fi informat cu privire la produsele noi și ofertele speciale.



Stanley Black & Decker Romania SRL
Phoenicia Business Center
Strada Turturelelor Nr. 11A, Etaj 4
Module 12-15, Sect. 3, Bucuresti
Tel: +4021.320.61.05
Fax: +4037.225.36.84
Email: Office.Bucharest@sbdinc.com

Garanție legală de conformitate¹ pentru produsele Stanley Black & Decker

Produs:

COD:

Serie mașină:/.....

Serie acumulatori:/.....

Serie stație încărcare:

Distribuitorul (vanzător autorizat/magazin)/adresă, tel., fax:
.....
.....

Cumpărător:

Produs cumpărat cu factură/bon nr.:

Data:

Cumpărătorul a fost informat asupra caracteristicilor și a domeniului de utilizare ale produsului. S-a efectuat proba de funcționare a produsului, a fost instruit cumpărătorul cu privire la modul de funcționare și normele de siguranță a muncii, s-a predat produsul împreună cu accesoriile în perfectă stare de funcționare, s-au predat instrucțiunile în limba română privind transportul, depozitarea, utilizarea și întreținerea. S-a verificat corectitudinea datelor înscrise în garanția legală de conformitate „Documentul”).

Condițiile de garanție de mai jos fac parte din prezentul document și au fost luate la cunoștință de către Cumpărător.

Persoana care aduce produsul și prezintă actele de proprietate (Documentul și factura sau bonul fiscal în original sau în copie) este considerată împuternicită să reprezinte proprietarul în relația cu distribuitorul (vanzătorul) autorizat.

Conform prevederilor legale², consumatorii (consumator - orice persoană fizică sau grup de persoane fizice constituite în asociații, care acționează în scopuri din afara activității

sale comerciale, industriale sau de producție, articulare ori liberale), într-un termen de **doi ani** de la livrarea produsului (termen de garanție legală), vor avea dreptul:

- să ceară repararea produsului sau înlocuirea acestuia, fără plată, într-o perioadă de timp rezonabilă ce nu poate depăși 15 zile calendaristice de la data la care a fost adusă la cunoștință lipsa conformității sau a predat produsul vânzătorului ori persoanei desemnate de acesta pe baza unui document de predare-preluare, cu excepția situației când această măsură este imposibilă (dacă nu se pot asigura produse identice pentru înlocuire) sau disproporționată (dacă impune costuri nerezonabile vânzătorului);
- să ceară reducerea corespunzătoare a prețului sau rezoluțiunea contractului în cazul în care nu beneficiază de repararea sau înlocuirea produsului sau măsurile reparatorii nu au fost luate într-o perioadă rezonabilă. Rezoluțiunea nu este posibilă dacă lipsa conformității este minoră;
- să aleagă între înlocuirea produsului sau rezoluțiunea contractului în cazul în care produsele de folosință îndelungată (produs complex, constituit din piese și subsansambluri, proiectat și construit pentru a putea fi utilizat pe durată medie de utilizare și asupra căruia se pot efectua reparații sau activități de întreținere) defecte în termenul de garanție legală nu pot fi reparate sau durata cumulată de nefuncționare din cauza deficiențelor apărute în termenul de garanție legală depășește 10% din durata acestui termen.

După expirarea termenului de doi ani menționat mai sus, consumatorii pot pretinde remedierea sau înlocuirea produselor care nu pot fi folosite în scopul pentru care au fost realizate ca urmare a unor vicii ascunse apărute în cadrul duratei medii de utilizare, în condițiile legii.

Pentru produsele a căror durată medie de utilizare este mai mică de doi ani, termenul de doi ani, menționat mai sus se reduce la această durată.

¹ Garanția legală de conformitate reprezintă protecția juridică a consumatorului rezultată prin efectul legii în raport cu lipsa de conformitate, reprezentând obligația legală a vânzătorului față de consumator ca, fără solicitarea unor costuri suplimentare, să aducă produsul la conformitate, incluzând restituirea prețului plătit de consumator, repararea sau înlocuirea produsului, dacă acesta nu corespunde condițiilor enunțate în declarațiile referitoare la garanție sau în publicitatea aferentă

² Legea nr. 449/2003 privind vânzarea produselor și garanțiilor asociate acestora, Ordonanța Guvernului nr. 21/1992 privind protecția consumatorilor.

Consumatorul trebuie să informeze vânzătorul despre lipsa de conformitate în termen de două luni de la data la care a constatat-o.

Până la proba contrară, lipsa de conformitate apărută în termen de șase luni de la livrarea produsului se prezumă că a existat la momentul livrării acestuia, cu excepția cazurilor în care prezumția este incompatibilă cu natura produsului sau a lipsei de conformitate.

Durata medie de utilizare a produselor de 6 (șase) ani de la data achiziției.

Piesele de schimb înlocuite la produs beneficiază de garanție numai în cazul în care acestea au fost montate într-un centru autorizat de întreținere și reparații.

În cadrul termenului de garanție, vânzătorul suportă toate costurile privind repararea sau înlocuirea pieselor de schimb executate defecte. Pentru lucrările de reparație executate se acordă garanție. Garanția nu se extinde asupra accesoriilor consumabilelor (precum baterii, furtunuri, curele, perii colectoare, lanțuri, cuțițe, lance, pistol, cap prindere lamă, role ghidaj, cablu alimentare, întinzător lanț, bujii, ulei, filtre aer și benzină) care intră în componența produsului, cu excepția cazului în care acestea prezintă vicii ascunse.

Adăugați ulei la generatoarele **Black & Decker**. Verificați periodic nivelul de ulei al generatoarelor și compresoarelor. Este interzis a se utiliza generatoarele pentru invertoare sau aparate de sudură.

Produsele din gamele **Black & Decker** și **Stanley FatMax** sunt de uz gospodăresc (bricolaj) și nu sunt destinate uzului profesional, prestării de servicii sau lucrări către terți.

Situații în care nu vom repara produsele în baza garanției legale de conformitate

1. Nerespectarea de către consumator a condițiilor de transport, manipulare, instalare, depozitare, utilizare (inclusiv scopul utilizării) și întreținere precizate în instrucțiunile ce însoțesc produsul (aplicabil, după caz).
2. Defectele care au apărut ca urmare a utilizării unor accesorii ori consumabile care nu sunt originale Stanley Black & Decker Romania ori care nu sunt compatibile cu produsul.
3. Produsul prezintă defecțiuni cauzate de necunoaștere, omitere, neglijență ori accident.

În cazul în care constatați deteriorări (lovituri/defecte) la produsele Stanley Black & Decker Romania, vă rugăm să vă adresați celui mai apropiat centru service autorizat menționat la adresa web-site-ului www.2helpU.com ori vânzătorului.

Utilizatorii MyDeWALT și My STANLEY care își înregistrează în cel mult 28 de zile de la cumpărare produsele pe platformele destinate (<http://www.dewalt.ro/3/>, respectiv, <http://www.stanleyworks.ro/mystanley>) pot extinde gratuit garanția sculelor până la trei ani. Pentru a beneficia de această garanție este necesară prezentarea dovezii cumpărării, certificatul de garanție și imprimarea certificatului de garanție extinsă. Unele produse sunt excluse, pentru acestea se aplică Termenii și Condițiile DeWALT și Stanley.

Garanția acordată persoanelor juridice

În cazul persoanelor juridice termenul de garanție aplicabil este de un an. Acest termen de garanție este aplicabil tuturor produselor Stanley Black & Decker Romania, respectiv atât produselor pentru uz profesional cât și celor pentru uz gospodăresc (bricolaj).

În cadrul acestui termen, cumpărătorul persoană juridică poate solicita înlocuirea sau repararea produsului.

Situațiile care duc la pierderea garanției legale de conformitate, descrise mai sus, sunt aplicabile și în cazul garanției acordate persoanelor juridice.



REPARAȚII ÎN PERIOADA DE GARANȚIE

Data intrării:	Data reparației:	Defecțiune:
Comandă reparație:	Data predării:	
<i>Clientul confirmă prin semnătură executarea gratuită a reparației în garanție și primirea produsului reparat.</i>		
Semnătură client:	Semnătură și ștampilă service:	
Data intrării:	Data reparației:	Defecțiune:
Comandă reparație:	Data predării:	
<i>Clientul confirmă prin semnătură executarea gratuită a reparației în garanție și primirea produsului reparat.</i>		
Semnătură client:	Semnătură și ștampilă service:	
Data intrării:	Data reparației:	Defecțiune:
Comandă reparație:	Data predării:	
<i>Clientul confirmă prin semnătură executarea gratuită a reparației în garanție și primirea produsului reparat.</i>		
Semnătură client:	Semnătură și ștampilă service:	



LISTA CENTRELOR SERVICE AUTORIZATE

Nr.	Oras	Agent Service	Adresa	Email	Telefon	Fax
1	Bucuresti	YALCO ROMANIA SRL	Sos. Pipera nr.48,020112	reparatii@yalco.ro	+4021 232 31 47 +4021 232 31 49	+4021 232 31 76
2	Bucuresti	Edelweiss Grup SRL	B-dul. Vasile Milea nr. 2F 061344	service@edelweissgrup.ro	+4021 319 13 13	+4021 319 13 14
3	Ploiesti	METATOOLS SRL	Str. Poligonului Nr. 2 100070	service@Metatools.ro	+40374 473 034 +40747 118 112	+40244 406 698
4	Bacau	PARTENER SRL	Calea Moinesii nr. 34, 600281	service@partner.ro	+4023 451 03 77	+40234 510 955
5	Cluj	EPINVEST S.R.L.	Str. Avram Iancului Nr. 502-504 407280	service@epinvest.ro	+40745 637 949	+40264 594 565
6	Baia Mare	PRO TOOLS S.R.L.	Str. Iuliu Maniu, Nr. 28 430131	office@protools.ro	+40262 218 794	+40262 276 535
7	Constanta	TRITON SRL	B-dul Aurel Vlaicu, Nr. 217	office@triton.com.ro	+4037 048 41 55	+4037 048 41 18
8	Tulcea	ABC International SRL	Str. Babadag, Nr. 5, Bl. 1, Sc. A, Parter	service@unelte.com.ro	+40240 518 260	+40240 517 669