

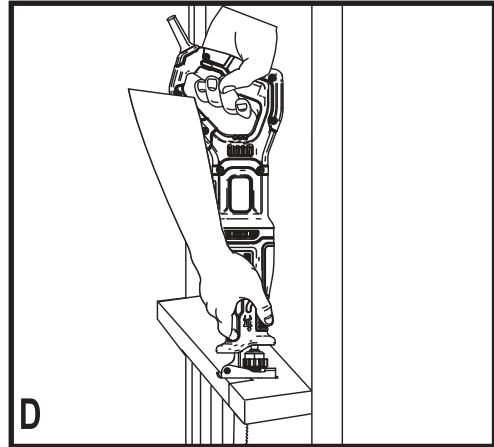
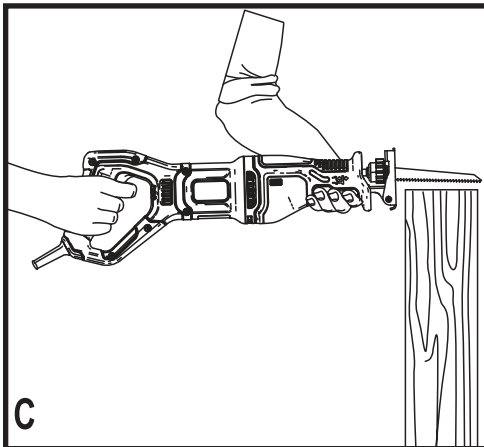
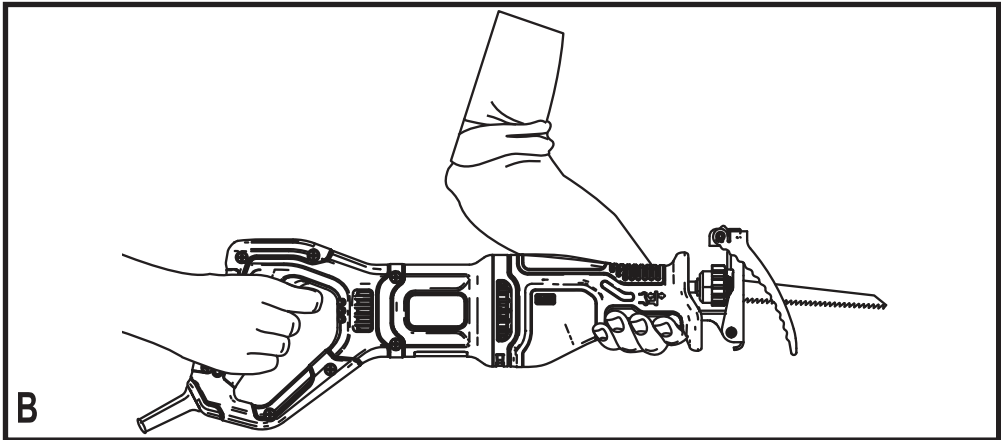
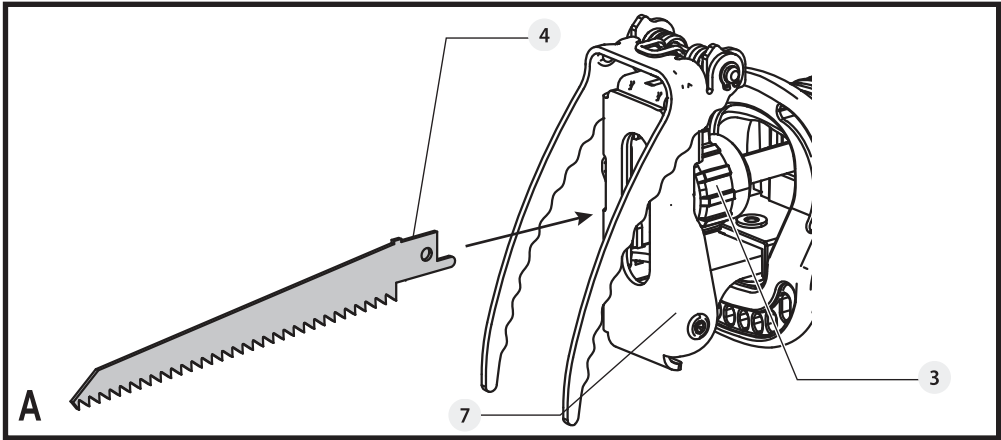
Upozornění!
Určeno pro kutily.

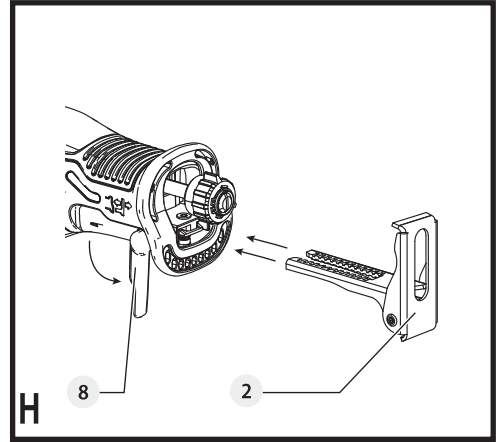
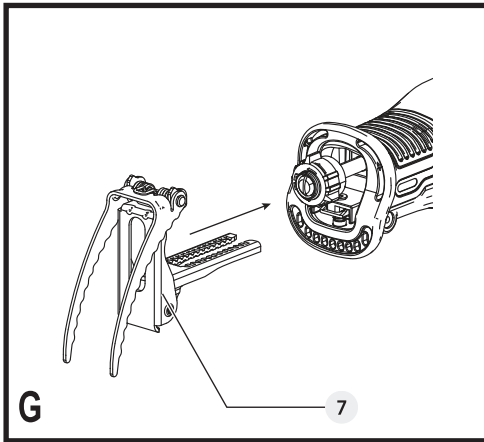
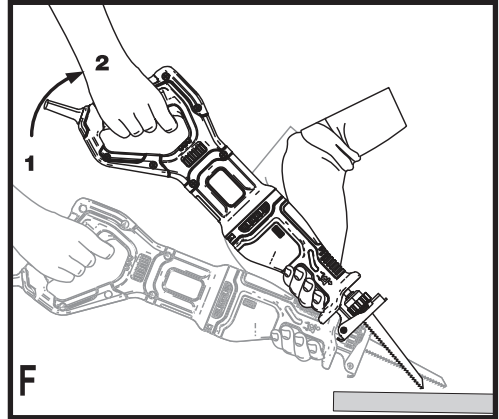
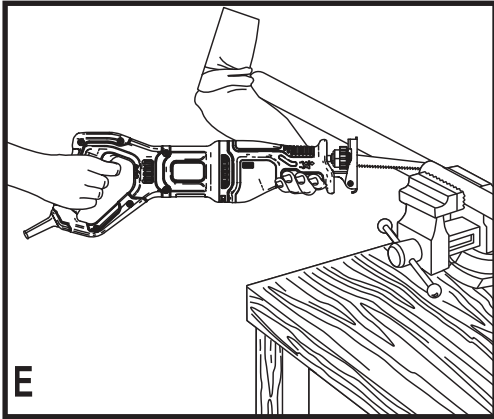
588783 - 53 CZ

Přeloženo z původního návodu

www.blackanddecker.eu

BES301





Použití výrobku

Vaše mečová pila BLACK+DECKER BES301 je určena pro řezání dřeva, plastů a plechů. Toto nářadí je určeno pouze pro spotřebitelské použití.

Bezpečnostní pokyny

Všeobecné bezpečnostní pokyny pro práci s elektrickým nářadím



Varování! Prostudujte si všechny bezpečnostní výstrahy, pokyny, obrázky a technické údaje uvedené pro toto nářadí. Nedodržení všech níže uvedených pokynů může vést k úrazu elektrickým proudem, k požáru nebo k vážnému zranění.

Veškerá bezpečnostní varování a pokyny uschovejte pro budoucí použití.

Termín „elektrické nářadí“ ve všech upozorněních odkazuje na vaše nářadí napájené ze sítě (je opatřeno napájecím kabelem) nebo nářadí napájené baterií (bez napájecího kabelu).

1. Bezpečnost v pracovním prostoru

a. Udržujte pracovní prostor čistý a dobře osvětlený.

Přeplněný a neosvětlený pracovní prostor může vést ke způsobení úrazů.

b. Nepracujte s elektrickým nářadím ve výbušném prostředí, jako jsou prostory s výskytem hořlavých kapalin, plynů nebo prašných látek. V elektrickém nářadí dochází k jiskření, které může způsobit vznícení hořlavého prachu nebo výparů.

c. Při práci s elektrickým nářadím zajistěte bezpečnou vzdálenost dětí a ostatních osob. Rozptylování může způsobit ztrátu kontroly nad nářadím.

2. Elektrická bezpečnost

a. Zástrčka napájecího kabelu nářadí musí odpovídat zásuvce. Zástrčku nikdy žádným způsobem neupravujte.

Nepoužívejte u uzemněného elektrického nářadí žádné upravené zástrčky. Neupravované zástrčky a odpovídající zásuvky snižují riziko způsobení úrazu elektrickým proudem.

b. Nedotýkejte se uzemněných povrchů, jako jsou například potrubí, radiátory, elektrické sporáky a chladničky. Při uzemnění vašeho těla vzrůstá riziko úrazu elektrickým proudem.

c. Nevystavujte elektrické nářadí dešti nebo vlhkému prostředí. Vnikne-li do elektrického nářadí voda, zvyšuje se riziko úrazu elektrickým proudem.

d. S napájecím kabelem zacházejte opatrně. Nikdy nepoužívejte napájecí kabel k přenášení nebo

posouvání nářadí a netahajte za něj, chcete-li nářadí odpojit od elektrické sítě.

Zabraňte kontaktu kabelu s mastnými, horkými a ostrými předměty nebo pohyblivými částmi.

Poškozený nebo zauzlený napájecí kabel zvyšuje riziko úrazu elektrickým proudem.

e. Při práci s nářadím venku používejte prodlužovací kabely určené pro venkovní použití. Práce s kabelem pro venkovní použití snižuje riziko úrazu elektrickým proudem.

f. Musíte-li s elektrickým nářadím pracovat ve vlhkém prostředí, použijte napájecí zdroj s proudovým chráničem (RCD). Použití proudového chrániče (RCD) snižuje riziko úrazu elektrickým proudem.

3. Bezpečnost osob

a. Při použití elektrického nářadí zůstaňte stále pozorní, sledujte, co provádíte a pracujte s rozvahou.

Nepoužívejte elektrické nářadí, jste-li unaveni nebo jste-li pod vlivem drog, alkoholu nebo léků. Chvilka nepozornosti při práci s elektrickým nářadím může vést k vážnému zranění.

b. Používejte prvky osobní ochrany. Vždy používejte ochranu zraku. Ochranné prostředky jako respirátor, neklouzavá pracovní obuv, přilba a chrániče sluchu, používané v příslušných podmínkách, snižují riziko poranění osob.

c. Zabraňte náhodnému spuštění nářadí. Před připojením zdroje napětí nebo před vložením baterie a před zvednutím nebo přenášením nářadí zkontrolujte, zda je spínač v poloze vypnuto.

Přenášení elektrického nářadí s prstem na spínači nebo připojení nářadí k napájecímu zdroji, je-li spínač nářadí v poloze zapnuto, může způsobit úraz.

d. Před spuštěním nářadí se vždy ujistěte, zda nejsou v jeho blízkosti klíče nebo seřizovací přípravky a v případě potřeby je odstraňte. Seřizovací klíče ponechané na nářadí mohou být zachyceny rotujícími částmi nářadí a mohou způsobit úraz.

e. Nepřekázejte sami sobě. Při práci vždy udržujte vhodný postoj a rovnováhu. Tak je umožněna lepší ovladatelnost nářadí v neočekávaných situacích.

f. Vhodně se oblékejte. Nenoste volný oděv nebo šperky. Dbejte na to, aby se vaše vlasy a oděv nedostaly do kontaktu s pohyblivými částmi. Volný oděv, šperky nebo dlouhé vlasy mohou být pohyblivými díly zachyceny.

g. Jsou-li zařízení vybavena adaptérem pro připojení příslušenství k zachytávání prachu, zajistěte jeho správné připojení a řádnou funkci. Použití těchto zařízení může snížit nebezpečí týkající se prachu.

h. Nedovolte, aby častým používáním nářadí došlo k familiárnosti, abyste se stali samolibými a abyste ignorovali zásady bezpečnosti. Bezstarostnost může způsobit vážné zranění během zlomku sekundy.

4. Použití elektrického nářadí a jeho údržba

a. **Nepřetěžujte elektrické nářadí. Používejte pro prováděnou práci správný typ nářadí.**

Při použití správného typu nářadí bude práce provedena lépe a bezpečněji.

b. **Nelze-li hlavní spínač nářadí zapnout a vypnout, s nářadím nepracujte.** Každé elektrické nářadí s nefunkčním spínačem je nebezpečné a musí být opraveno.

c. **Před seřizováním nářadí, před výměnou příslušenství, nebo pokud nářadí nepoužíváte, odpojte zástrčku napájecího kabelu od zásuvky nebo z nářadí vyjměte baterii.** Tato preventivní bezpečnostní opatření snižují riziko náhodného spuštění nářadí.

d. **Uložte elektrické nářadí mimo dosah dětí a nedovolte ostatním osobám, které toto nářadí neumí ovládat nebo které neznají tyto bezpečnostní pokyny, aby s tímto elektrickým nářadím pracovaly.** Elektrické nářadí je v rukou nequalifikované obsluhy nebezpečné.

e. **Provádějte údržbu elektrického nářadí a příslušenství. Zkontrolujte vychýlení nebo zablokování pohyblivých částí, poškození jednotlivých dílů a jiné okolnosti, které mohou ovlivnit chod nářadí. Pokud je nářadí poškozeno, nechejte jej opravit.** Mnoho nehod bývá způsobeno zanedbanou údržbou nářadí.

f. **Udržujte řezné nástroje ostré a čisté.** Řádně udržované řezné nástroje s ostrými řeznými břity jsou méně náchylné k zablokování a lépe se s nimi pracuje.

g. **Používejte elektrické nářadí, příslušenství a držáky nástrojů podle těchto pokynů a berte v úvahu provozní podmínky a práci, která bude prováděna.** Použití elektrického nářadí k jiným účelům, než k jakým je určeno, může být nebezpečné.

h. **Udržujte rukojeti a všechny povrchy pro uchopení čisté a suché a dbejte na to, aby nebyly znečištěny olejem nebo mazivou.** Kluzké rukojeti a povrchy pro uchopení neumožňují bezpečnou manipulaci a ovladatelnost nářadí v neočekávaných situacích.

5. Servis

a. **opravy elektrického nářadí svěřte pouze kvalifikovanému technikovi, který bude používat originální náhradní díly.** Tím zajistíte bezpečný provoz nářadí.

Doplňkové bezpečnostní pokyny pro práci s elektrickým nářadím

- **Při pracovních operacích, u kterých by mohlo dojít ke kontaktu pracovního nástroje se skrytými vodiči nebo s vlastním napájecím kabelem, držte elektrické nářadí vždy za izolované rukojeti.**

Při kontaktu pracovního příslušenství se „živým“ vodičem způsobí neizolované kovové části nářadí obiluze úraz elektrickým proudem.

- **Pro zajištění a upnutí obrobku k pracovnímu stolu použijte svorky nebo jiné vhodné prostředky.** Držení obrobku rukou nebo opření obrobku o část těla nezajistí jeho stabilitu a může vést k ztrátě kontroly.
- **Udržujte ruce v bezpečné vzdálenosti od pracovního prostoru.** Ze žádného důvodu nikdy nesahejte do prostoru pod obrobek. Nevkládejte prsty nebo palec do blízkosti pilového listu a upínací svorky pilového listu. Nepokoušejte se stabilizovat nářadí uchopením za patku.
- **Udržujte pilové listy ostré.** Tupé nebo poškozené pilové listy mohou při práci způsobit vychýlení nebo zablokování. Vždy používejte typ pilového listu, který odpovídá materiálu obrobku a typu prováděného řezu.
- **Při řezání trubek a potrubí se ujistěte, zda se v nich nenachází elektrické vodiče, voda atd.**
- **Nedotýkejte se obrobku nebo pilového listu ihned po ukončení práce s nářadím.** Mohou být velmi horké.
- **Dávejte pozor na skrytá nebezpečí. Před řezáním do stěn, podlah a stropů zkontrolujte polohu elektrických vodičů a potrubí.**
- **Po uvolnění spínače bude pilový list ještě chvíli pokračovat v pohybu.** Před odložením nářadí vždy vypněte a počkejte, dokud nedojde k úplnému zastavení pilového listu.



Varování! Kontakt nebo vdechování prachu a pilin, které vznikají při práci s nářadím, může ohrozit zdraví pracovníka i okolo stojících osob. Používejte masku proti prachu určenou speciálně na ochranu před toxickým prachem a podobnými látkami a zajistěte, aby byly takto chráněny všechny osoby nacházející se nebo vstupující do pracovního prostoru.

- a. **Udržujte pevný úchop a mějte obě ruce na pile.** V tomto návodu je popsáno určené použití tohoto nářadí. Použití jiného příslušenství nebo přídavného zařízení a provádění jiných pracovních operací, než je doporučeno tímto návodem, může představovat riziko zranění obsluhy nebo riziko způsobení hmotných škod.

Zbytková rizika

Je-li toto nářadí používáno jiným způsobem, než je uvedeno v přiložených bezpečnostních varováních, mohou se objevit dodatečná zbytková rizika. Tato rizika mohou vzniknout v důsledku nesprávného použití, dlouhodobého použití atd.

Přestože jsou dodržovány příslušné bezpečnostní předpisy a jsou používána bezpečnostní zařízení, určitá zbytková rizika nemohou být vyloučena. Tato rizika jsou následující:

- Zranění způsobená kontaktem s jakoukoli rotující nebo pohyblivou částí.
- Zranění způsobená při výměně dílů, pilových listů nebo příslušenství.
- Zranění způsobená dlouhodobým použitím nářadí. Používáte-li jakékoli nářadí delší dobu, zajistěte, aby byly prováděny pravidelné přestávky.
- Poškození sluchu.
- Zdravotní rizika způsobená vdechováním prachu vytvářeného při použití nářadí (příklad: práce se dřevem, zejména s dubovým, bukovým a MDF).

Bezpečnost ostatních osob

- Toto nářadí není určeno k použití osobami (včetně dětí) se sníženými fyzickými, smyslovými nebo duševními schopnostmi, nebo s nedostatkem zkušeností a znalostí, pokud těmto osobám nebyl stanoven dohled, nebo pokud jim nebyly poskytnuty instrukce týkající se použití tohoto výrobku osobou odpovědnou za jejich bezpečnost.
- Děti musí být pod dozorem, aby bylo zajištěno, že si s tímto nářadím nebudou hrát.

Vibrace

Deklarovaná úroveň vibrací uvedená v technických údajích a v prohlášení o shodě byla měřena v souladu se standardní zkušební metodou předepsanou normou EN62841 a může být použita pro srovnání jednotlivých nářadí mezi sebou. Deklarovaná úroveň vibrací může být také použita k předběžnému stanovení doby práce s tímto nářadím.



Varování! Úroveň vibrací při aktuálním použití elektrického nářadí se může od deklarované úrovně vibrací lišit v závislosti na způsobu použití nářadí. Úroveň vibrací může být vzhledem k uvedené hodnotě vyšší.

Při stanovení doby působení vibrací z důvodu určení bezpečnostních opatření podle požadavků normy 2002/44/EC k ochraně osob pravidelně používajících elektrické nářadí v zaměstnání, musí předběžný odhad působení vibrací brát na zřetel aktuální podmínky použití nářadí s přihlédnutím na všechny části pracovního cyklu, jako jsou doby, při které je nářadí vypnuto a kdy běží naprázdno.

Štítky na nářadí

Na nářadí jsou společně s datovým kódem zobrazeny následující piktogramy:



Varování! Z důvodu snížení rizika způsobení úrazu si uživatel musí přečíst návod k použití.

Elektrická bezpečnost



Toto zařízení je opatřeno dvojitou izolací. Proto není nutné použití uzemňovacího vodiče. Vždy zkontrolujte, zda napájecí napětí sítě odpovídá napětí na výkonovém štítku.

- Je-li poškozen napájecí kabel, musí být vyměněn výrobcem nebo v autorizovaném servisu BLACK+DECKER, aby bylo zabráněno možným rizikům.

Popis

Tento výrobek se skládá z některých nebo ze všech následujících částí.

1. Spínač s plynulou regulací otáček
2. Nastavitelná patka
3. Upínací objímka pilového listu
4. Pilový list
5. Hlavní rukojeť
6. Přídavná rukojeť
7. Zachytávač větví
8. Uvolňovací páka patky

Sestavení



Varování! Před provedením následujících operací se ujistěte, zda je nářadí vypnuto, odpojeno od zdroje napětí a zda došlo k úplnému zastavení pilového listu.

Po použití mohou být pilové listy horké.

Upnutí pilového listu (obr. A)

- Držte nářadí dále od těla.
- Otočte upínací objímku pilového listu (3).
- Zasuňte upínací stopku pilového listu (4) zcela do upínací objímky (3).
- Uvolněte upínací objímku pilového listu (3), aby došlo k zajištění pilového listu.
- **Poznámka:** Pilový list může být upnutý tak, aby jeho zuby směřovaly nahoru, aby bylo umožněno provádění srovnávacích řezů.

Vyjmutí pilového listu (obr. A)



Varování! Riziko popálení: Nikdy se nedotýkejte pilového listu ihned po ukončení práce. Nedodržení tohoto pokynu může mít za následek způsobení úrazu.

- Otočte upínací objímku pilového listu (3) do uvolňovací polohy.
- Vyjměte pilový list (4).

Sestavení patky (obr. A, H)



Varování! Před každým nastavením nebo před každou montáží nebo demontáží doplňků a příslušenství z důvodu snížení rizika vážného zranění nářadí vždy vypněte a odpojte toto nářadí od zdroje napájení. Náhodné spuštění může způsobit úraz.

- Vyjmete pilový list.
- Stlačte uvolňovací páčku patky (8) směrem dolů a posuňte nastavitelnou patku (2) do požadované polohy.
- Zatlačte uvolňovací páčku patky (8) směrem nahoru, aby došlo k zajištění polohy patky.
- Chcete-li patku pily sejmout, stlačte uvolňovací páčku patky (8) směrem dolů a vysuňte patku z nářadí.

Nastavitelná patka (obr. A)



Varování! Před každým nastavením nebo před každou montáží nebo demontáží doplňků a příslušenství z důvodu snížení rizika vážného zranění nářadí vždy vypněte a odpojte toto nářadí od zdroje napájení. Náhodné spuštění může způsobit úraz.

- Patka (2) bude nastavena na limitní hodnotu hloubky řezu.
- Držte pilu tak, aby byla její spodní strana otočena nahoru.
- Stlačte uvolňovací páčku patky (8) směrem dolů, posuňte nastavitelnou patku (2) do požadované polohy a zatlačte uvolňovací páčku patky do původní polohy.

Snímatelný zachytávač větví (obr. A, G)



Varování! Před každým nastavením nebo před každou montáží nebo demontáží doplňků a příslušenství z důvodu snížení rizika vážného zranění nářadí vždy vypněte a odpojte toto nářadí od zdroje napájení. Náhodné spuštění může způsobit úraz.

Toto nářadí je vybaveno snímatelným zachytávačem větví (7), který pomáhá při řezání větví.

- Vyjmete pilový list.
- Stlačte uvolňovací páčku patky (8) směrem dolů a posuňte snímatelný zachytávač větví (7) do požadované polohy.
- Zatlačte uvolňovací páčku patky (8) směrem nahoru, aby došlo k zajištění polohy snímatelného zachytávače větví.
- Chcete-li patku zachytávače větví z nářadí sejmout, stlačte uvolňovací páčku patky (8) směrem dolů a vysuňte zachytávač větví z nářadí.

Použití

Zapnutí a vypnutí

Spínač s regulací otáček umožňuje provádět volbu pracovních otáček pily s ohledem na různé materiály obrobku.

- Chcete-li nářadí zapnout, stiskněte spínač zapnuto/vypnuto s plynulou regulací otáček (1).
- Chcete-li nářadí vypnout, uvolníte spínač zapnuto/vypnuto s plynulou regulací otáček (1).

Správná poloha rukou (obr. B)



Varování! Z důvodu snížení rizika vážného zranění VŽDY používejte správný úchop nářadí, jako na uvedeném obrázku.



Varování! Z důvodu snížení rizika vážného zranění držte nářadí VŽDY bezpečně a očekávejte nenadálé reakce.

Správná poloha rukou vyžaduje, abyste měli jednu ruku na rukojeti (6) a druhou ruku na hlavní rukojeti (5).

Řezání (obr. B, C)

- Vždy držte nářadí oběma rukama.
- Před zahájením řezu nechte pilový list několik sekund v chodu naprázdno.
- Při provádění řezu vyvíjejte na nářadí pouze mírný tlak.
- Je-li to možné, pracujte s nastavitelnou patkou pily (2) přitisknutou k obrobku. Tímto způsobem bude zajištěno lepší ovládání pily, budou omezeny vibrace a bude zabráněno poškození pilového listu.

Rady pro optimální použití

Řezání dřeva (obr. C)

- Upněte si bezpečně obrobek a odstraňte z něj všechny hřebíky a kovové předměty.
- Uchopte nářadí oběma rukama a pracujte s patkou pily (2) přitisknutou k obrobku.

Srovnávací řezy (obr. D)

Kompaktní konstrukce krytu motoru této pily a otočná patka pily umožňují provádění řezů v blízkosti podlahy, rohu a na jiných špatně přístupných místech.

Chcete-li maximalizovat možnost řezů na špatně přístupných místech:

- Zasuňte pilový list do upinacího mechanismu pily tak, aby byly jeho zuby otočeny nahoru.
- Otočte pilu do obrácené polohy tak, aby byla co nejbližší k pracovnímu povrchu.

Řezání kovu (obr. E)

Uvědomte si, že řezání kovu vyžaduje mnohem delší dobu než řezání dřeva.

- Používejte pilové listy vhodné pro řezání kovu. Pro řezání železných kovů používejte pilové listy s jemnými zuby a pro řezání neželezných kovů pilové listy s hrubšími zuby.
- Při řezání tenkých kovových plechů upněte na spodní stranu obrobku kousek odpadového dřeva a provedte řez přes celou tuto sestavu.
- Naneste podél čáry řezu tenkou vrstvu oleje.

Ponorné řezy do dřeva (obr. F)

- Změřte si a označte na obrobku požadovaný ponorný řez.
- Upněte do pily pilový list vhodný pro ponorné řezy.
- Opřete patku pily (2) o obrobek v takové poloze, aby pilový list vytvářel odpovídající úhel pro ponorný řez.
- Zapněte nářadí a pomalu zavádějte pilový list do obrobku. Zajistěte, aby byla patka pily (2) po celou dobu řezu v kontaktu s obrobkem.

Řezání větví

Tato pila může řezat větve až do průměru 25 mm.



Varování! Nepracujte s nářadím, pokud jste v koruně stromu, na žebříku nebo na jiné nestabilní podpěře. Dávejte pozor, na jaké místo padají odřezané větve.

- Řežte směrem dolů a směrem od vašeho těla.
- Provádějte řez v blízkosti hlavní větve nebo kmenu stromu.
- Při použití zachytávače větví zahákněte odpružené rameno za větev a ujistěte se, zda se větev nachází mezi rameny a patkou.

Svislé řezy

Toto nářadí může provádět řezy v blízkosti rohů a na jiných těžko přístupných místech.

- Zasuňte pilový list do upínacího mechanismu pily tak, aby byly jeho zuby otočeny nahoru.
- Držte nářadí s patkou pily (2) otočenou směrem dolů tak, abyste byli co nejbližší k pracovnímu povrchu.
- Řežte směrem dopředu a směrem od vašeho těla.

Příslušenství

Výkon vašeho nářadí závisí na používaném příslušenství. Příslušenství BLACK+DECKER jsou navržena a vyrobená podle norem pro vysokou kvalitu a jsou určena pro zvýšení výkonu vašeho nářadí. Použitím tohoto příslušenství docílíte nejlepšího výsledku, jaký vám vaše nářadí může poskytnout.

Pilové listy

Tato pila může používat pilové listy s délkou až 30 cm. Vždy používejte co nejkratší pilové listy, které jsou vhodné pro prováděné řezy, ale které jsou také dostatečně dlouhé, aby mohly přežít materiál obrobku. U delších pilových listů je během použití větší pravděpodobnost ohybu a poškození. Během použití, kdy není pila udržována ve stálém kontaktu s obrobkem, mohou některé delší pilové listy vibrovat nebo se mohou třást.

Údržba

Vaše nářadí BLACK+DECKER bylo zkonstruováno tak, aby pracovalo po dlouhou dobu s minimálními nároky na údržbu. Řádná péče o nářadí a jeho pravidelné čištění vám zajistí jeho bezproblémový chod.



Varování! Před prováděním jakékoli údržby odpojte toto nářadí od napájecího zdroje.

- ♦ Větrací otvory nářadí pravidelně čistěte měkkým kartáčem nebo suchým hadříkem.
- ♦ Pomocí vlhkého hadříku pravidelně čistěte kryt motoru. Nepoužívejte žádné abrazivní čisticí prostředky nebo rozpouštědla.

Ochrana životního prostředí



Tříděte odpad. Výrobky a baterie označené tímto symbolem nesmí být vyhozeny do běžného domácího odpadu.

Tyto výrobky a baterie obsahují materiály, které mohou být obnoveny nebo recyklovány, což snižuje poptávku po surovinách.

Provádějte prosím recyklaci elektrických výrobků a baterií podle místních předpisů. Další informace najdete na internetové adrese www.2helpU.com

Technické údaje

| | | |
|----------------------|-------------------|---------|
| Vstupní napětí | V _{AC} | 230 |
| Otáčky naprázdno | min ⁻¹ | 0–2 800 |
| Délka zdvíhu | mm | 20 |
| Hmotnost | kg | 2,4 |
| Kapacita řezu | | |
| Dřevo | mm | 300 |
| Ocel | mm | 100 |

Hladina akustického tlaku podle normy EN62841:

Akustický tlak (L_A) na pracovišti 88,5 dB(A), odchylka (K) 5 dB(A)
Akustický výkon (L_{WA}) 99,5 dB(A), odchylka (K) 5 dB(A)

Celková úroveň vibrací (prostorový vektorový součet) podle normy EN62841:

Řezání desek (a_{h, g}) 14,8 m/s², odchylka (K) 1,5 m/s²

Řezání dřevěných trámů (a_{h, WB}) 16,3 m/s², odchylka (K) 1,5 m/s²

Prohlášení o shodě
SMĚRNICE PRO STROJNÍ ZAŘÍZENÍ



Mečová pila BES301

Společnost Black & Decker prohlašuje, že tyto výrobky popisované v části „technické údaje“ splňují požadavky následujících norem: EN62841-1:2015, EN62841-2-11:2016. Tyto výrobky splňují také požadavky směrnic 2006/42/EU, 2014/30/EU a 2011/65/EU. Chcete-li získat další informace, kontaktujte prosím společnost Black & Decker na následující adrese nebo na adresách, které jsou uvedeny na konci tohoto návodu.

Níže podepsaná osoba je odpovědná za sestavení technických údajů a provádí toto prohlášení v zastoupení společnosti Black & Decker.

Ed Higgins

Ředitel – Elektrické nářadí pro spotřebitele
Black and Decker Europe, 270 Bath Road, Slough
Berkshire, SL1 4DX
United Kingdom
25. 7. 2020

Záruka

Společnost Black & Decker je přesvědčena o kvalitě svých výrobků a nabízí spotřebitelům záruku 24 měsíců od data zakoupení. Tato záruka je nabízena ve prospěch zákazníka a nijak neovlivní jeho zákonná záruční práva. Tato záruka je platná ve všech členských státech EU a evropské zóny volného obchodu EFTA.

Požadujete-li reklamaci v rámci záruky, tato reklamační musí splňovat obchodní podmínky společnosti Black & Decker a prodejci nebo autorizovanému servisu budete muset předložit doklad o zakoupení.

Obchodní podmínky týkající se záruky společnosti Black & Decker v trvání 2 let a adresu nejbližšího autorizovaného servisu naleznete na internetové adrese www.2helpU.com, nebo kontaktujte nejbližšího autorizovaného prodejce Black & Decker na adrese uvedené v tomto návodu.

Navštivte prosím naše internetové stránky www.blackanddecker.co.uk, kde můžete zaregistrovat váš nový výrobek Black & Decker a kde můžete získat informace o našich nových výrobcích a speciálních nabídkách.

STANLEY BLACK & DECKER CZECH REPUBLIC S.R.O.

Tůrkova 5b
149 00 Praha 4
Česká Republika
Tel.: 00420 261 009 772
Fax: 00420 261 009 784
Servis: 00420 244 403 247
www.blackanddecker.cz
obchod@sbdinc.com

STANLEY BLACK & DECKER SLOVAKIA S.R.O.

Vysoká 2/b
811 06 Bratislava
Tel.: 00420 261 009 772
Fax: 00420 261 009 784
www.blackanddecker.sk
obchod@sbdinc.com

BAND SERVIS

K Pasekám 4440
760 01 Zlín
Tel.: 00420 577 008 550,1
Fax: 00420 577 008 559
www.bandservis.cz
bandservis@bandservis.cz

BAND SERVIS

Klásterského 2
140 00 Praha 4
Tel.: 00420 244 403 247
Fax: 00420 241 770 167
j.kraus@bandservis.cz
www.bandservis.cz
bandservis@bandservis.cz

BAND SERVIS

Paulínska 22
917 01 Trnava
Tel.: 00421 335 511 063
Fax: 00421 335 512 624
www.bandservis.sk
p.talajka@bandservis.sk

BAND SERVIS

Južná trieda 17 (budova TWD)
040 01 Košice
Tel.: 00421 556 233 155
bandserviske@zoznam.sk

CZ ZÁRUČNÍ LIST

PL KARTA GWARANCYJNA

H JÓTÁLLÁSI JEGY

SK ZÁRUČNÝ LIST



CZ měsíců
H hónap

24

PL miesiące
SK mesiacov

| CZ | Výrobní kód | Datum prodeje | Razítko prodejny Podpis |
|-----------|---------------|------------------|-----------------------------|
| H | Gyári szám | A vásárlás napja | Pecset helye Aláírás |
| PL | Numer seryjny | Data sprzedaży | Stempel Podpis |
| SK | Číslo série | Dátum predaja | Pečiatka predajne Podpis |
| | | | |
| | | | |
| | | | |

(CZ)

Adresy servisu
Band Servis
Klásterského 2
CZ-140 00 Praha 4
Tel.: 00420 244 403 247
Fax: 00420 241 770 167

Band Servis
K Pasekám 4440
CZ-76001 Zlín
Tel.: 00420 577 008 550,1
Fax: 00420 577 008 559
http://www.bandservis.cz

(H)

Black & Decker Központi
Garanciális-és Márkaszerviz
1163 Budapest
(Sashalom) Thököly út 17.
Tel.: 403-2260
Fax: 404-0014
www.rotelkft.hu

(PL)

Adres serwisu centralnego
ERPATECH
ul. Bakaliowa 26
05-080 Mościska
Tel.: 022-8620808
Fax: 022-8620809

(SK)

Adresa servisu
Band Servis
Paulínska ul. 22
SK-91701 Trnava
Tel.: 00421 335 511 063
Fax: 00421 335 512 624

(CZ) Dokumentace záruční opravy

(PL) Przebieg napraw gwarancyjnych

(H) A garanciális javítás dokumentálása

(SK) Záznamy o záručných opravách

| CZ | Číslo | Datum příjmu | Datum zakázky | Číslo zakázky | Závada | Razítko Podpis |
|----|------------------------|----------------------|------------------|--------------------------|---------------------|--------------------|
| H | Sorszám | Bejelentés időpontja | Javítási időpont | Javítási munkalapszám | Hiba jelleg oka | Pecsét Aláírás |
| | Jótállás új határideje | | | | | |
| PL | Nr. | Data zgłoszenia | Data naprawy | Nr. zlecenia | Przebieg naprawy | Stempel Podpis |
| SK | Číslo dodávky | Dátum nahlásenia | Dátum opravy | Číslo objednávky | Popis poruchy | Pečiatka Podpis |
| | | | | | | |
| | | | | | | |
| | | | | | | |
| | | | | | | |
| | | | | | | |
| | | | | | | |