

 **BLACK & DECKER®**

EMax32
EMax32s



www.blackanddecker.eu

EN

DE

FR

IT

NL

ES

PT

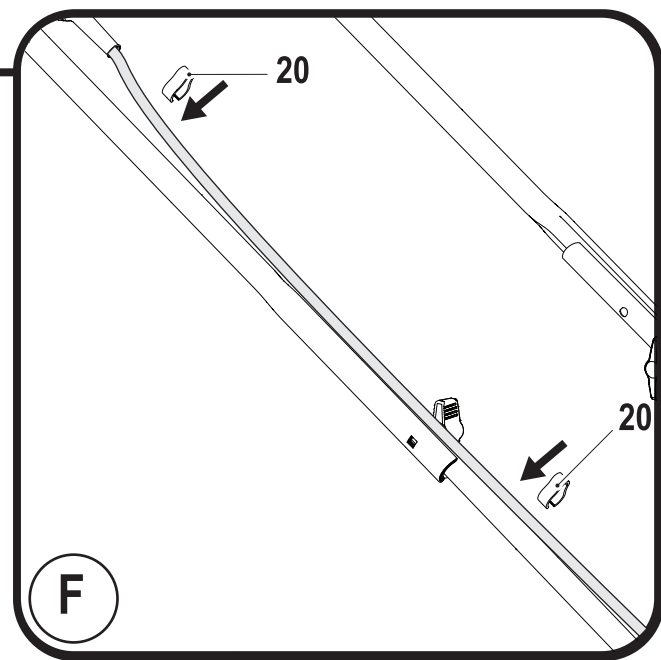
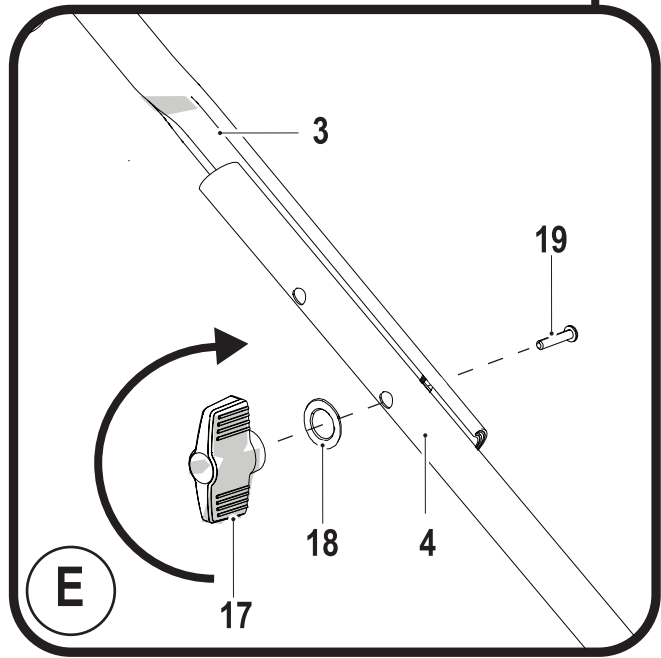
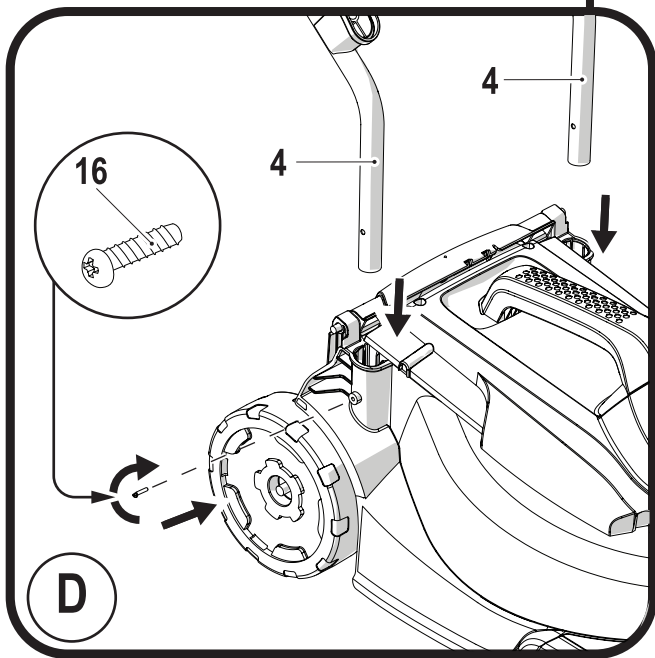
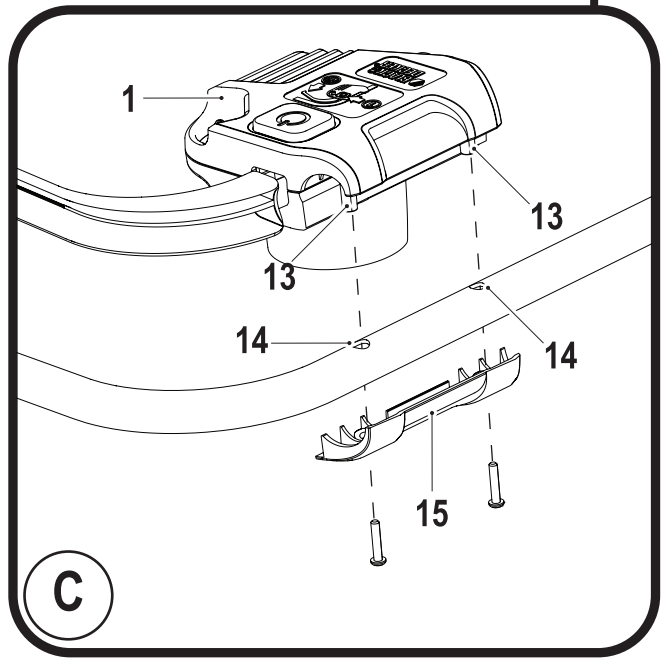
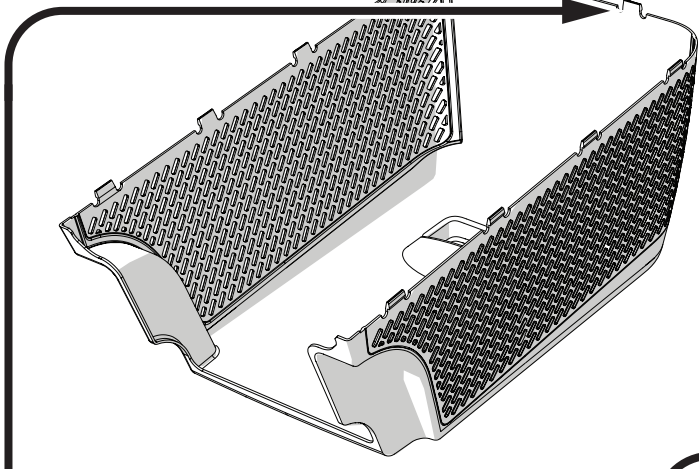
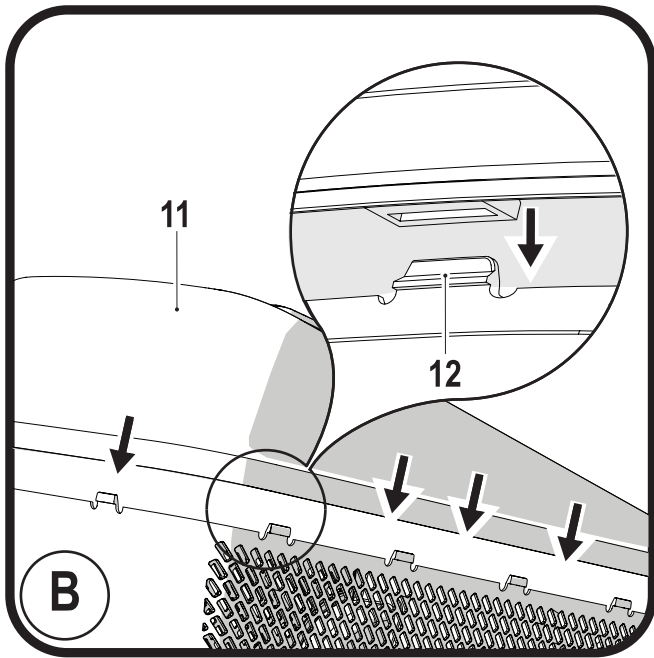
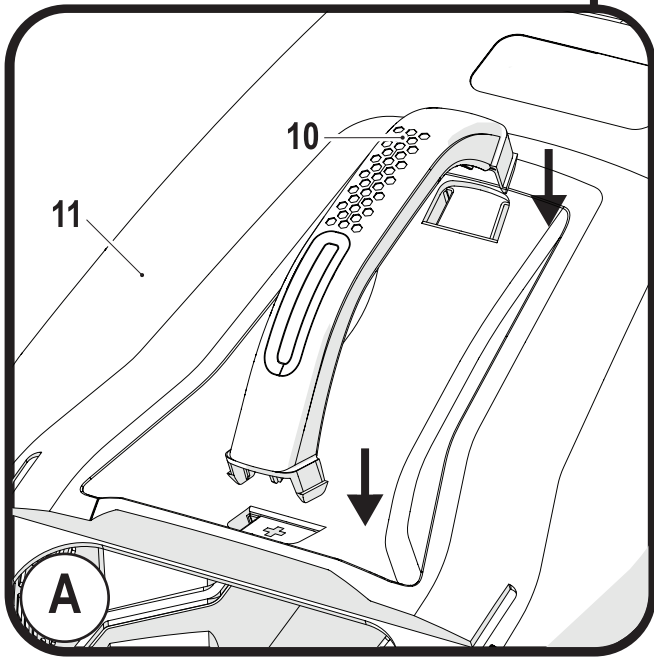
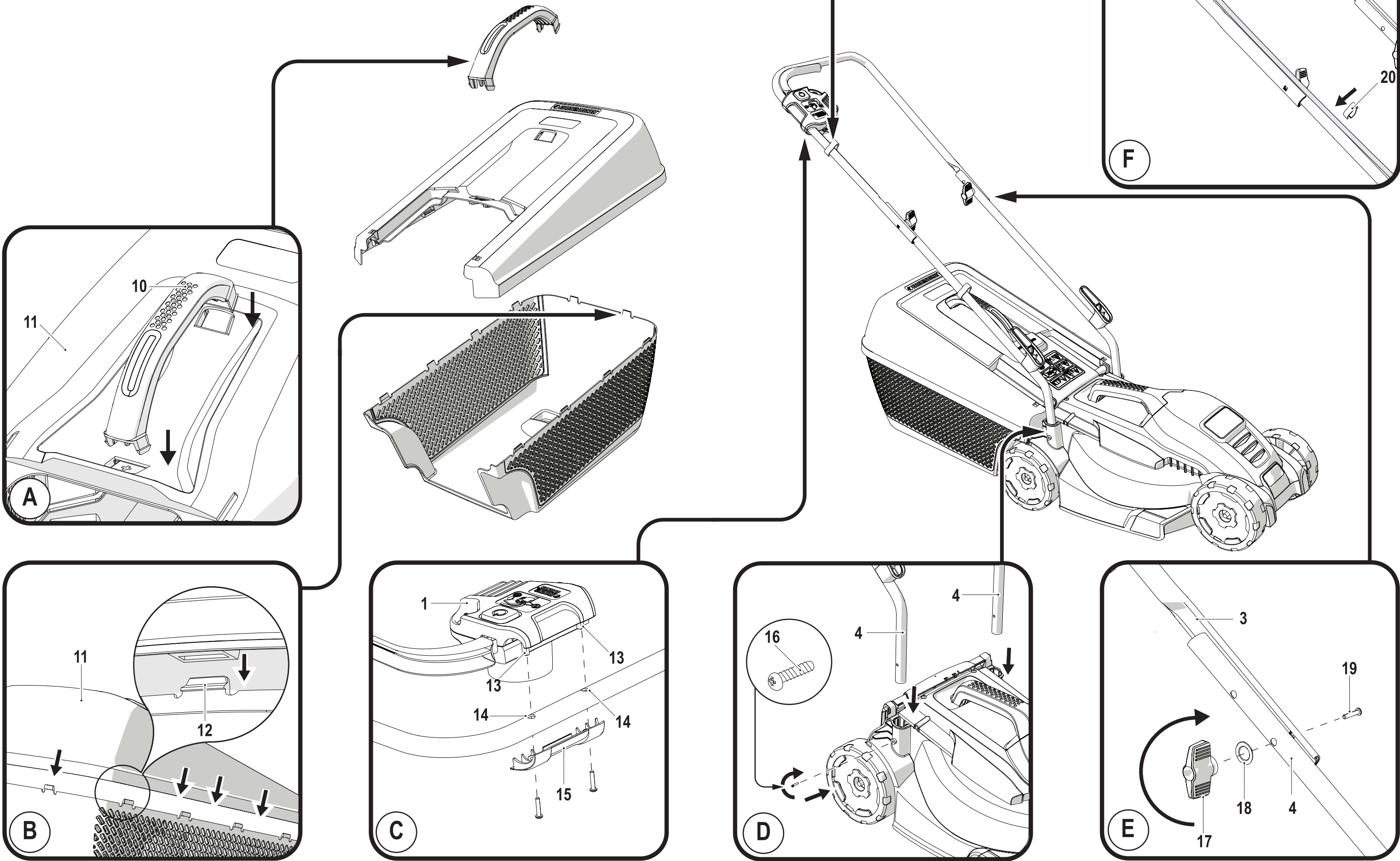
SV

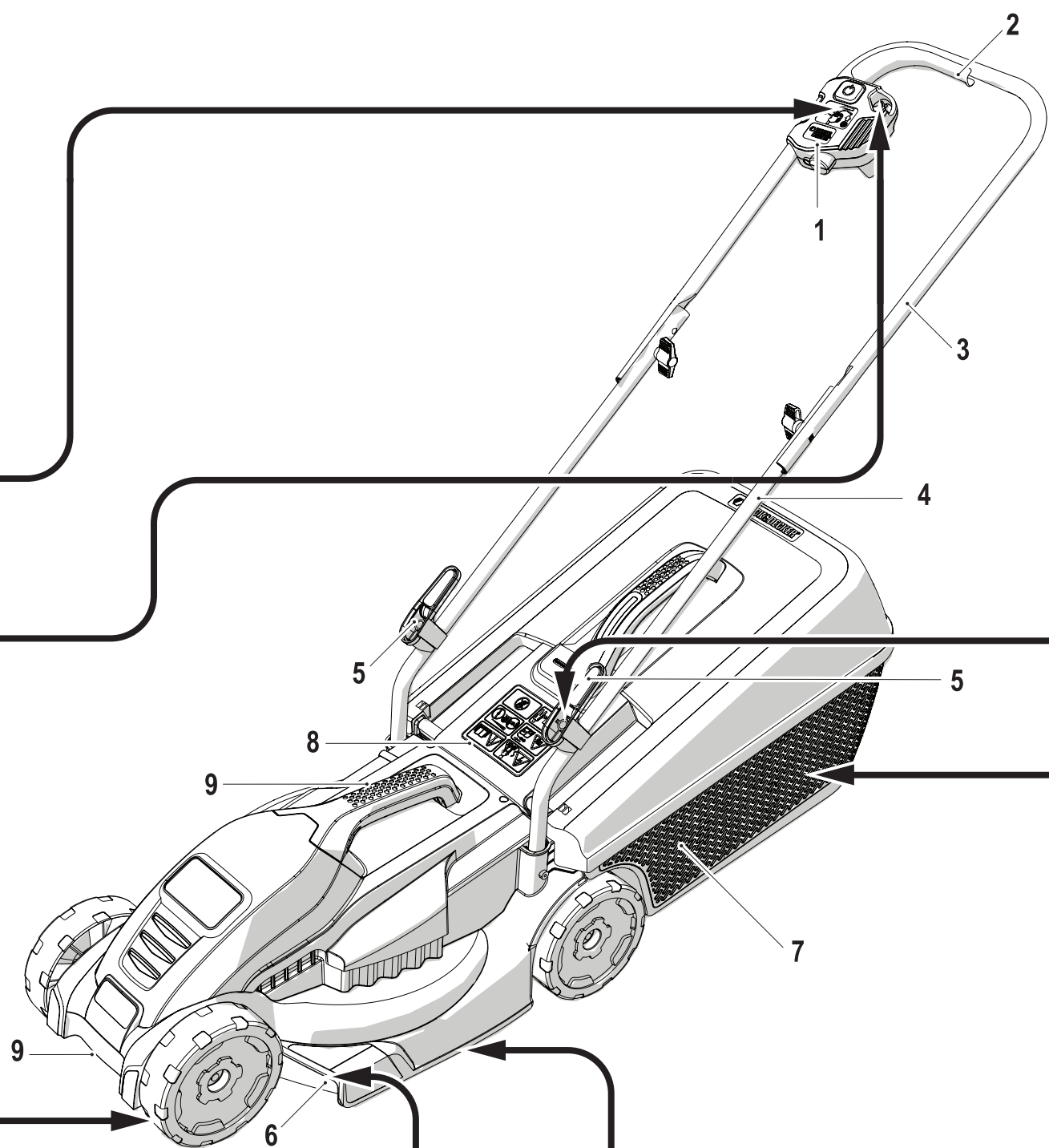
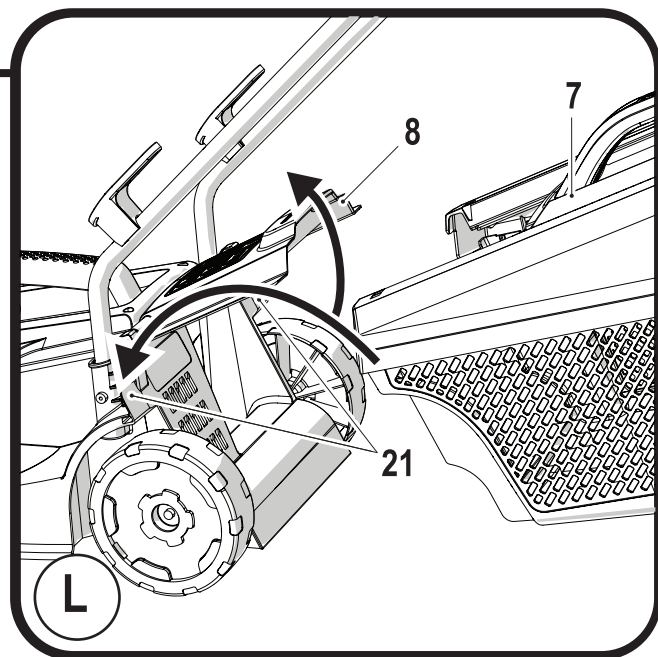
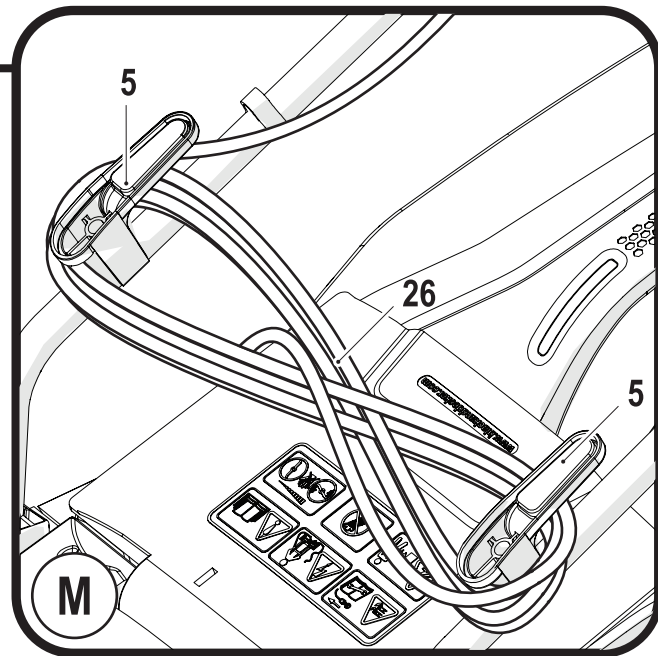
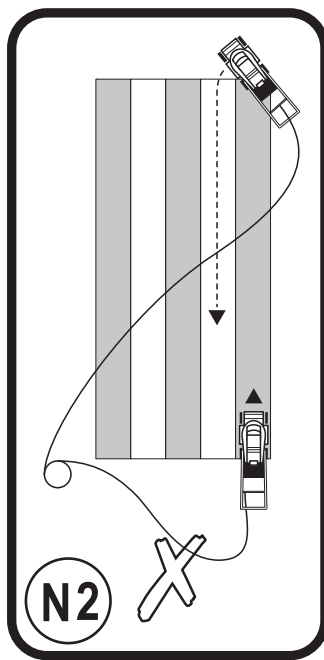
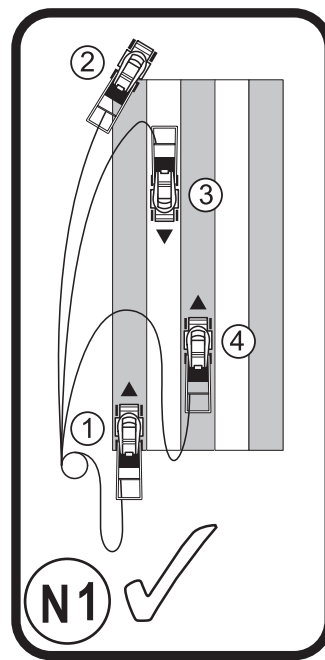
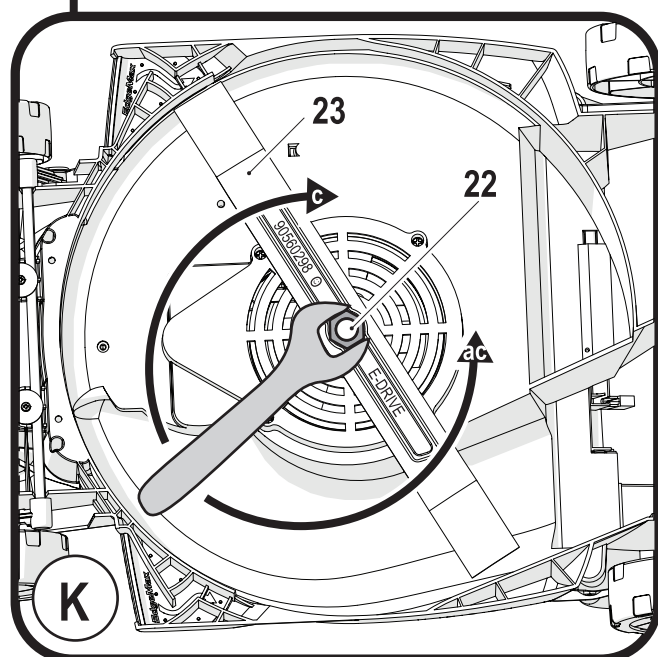
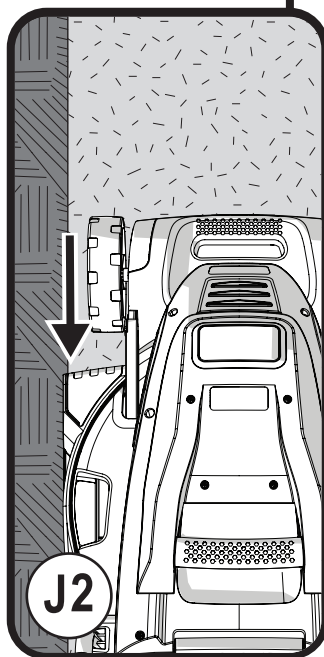
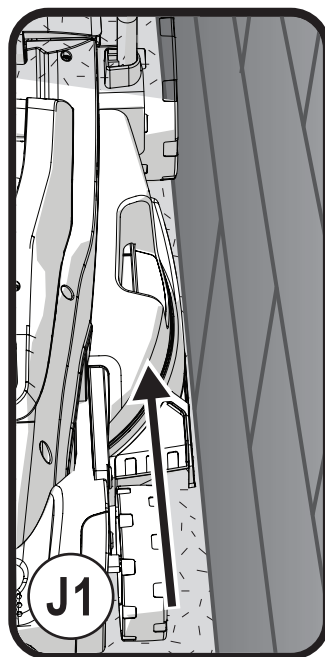
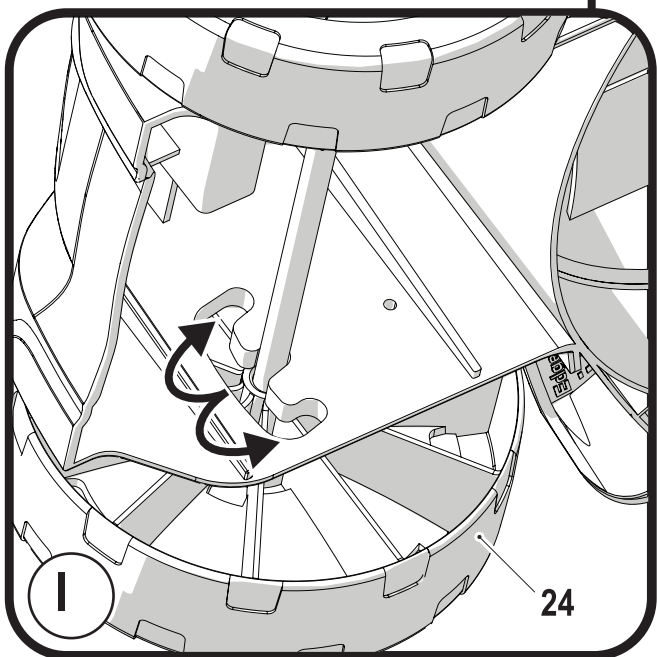
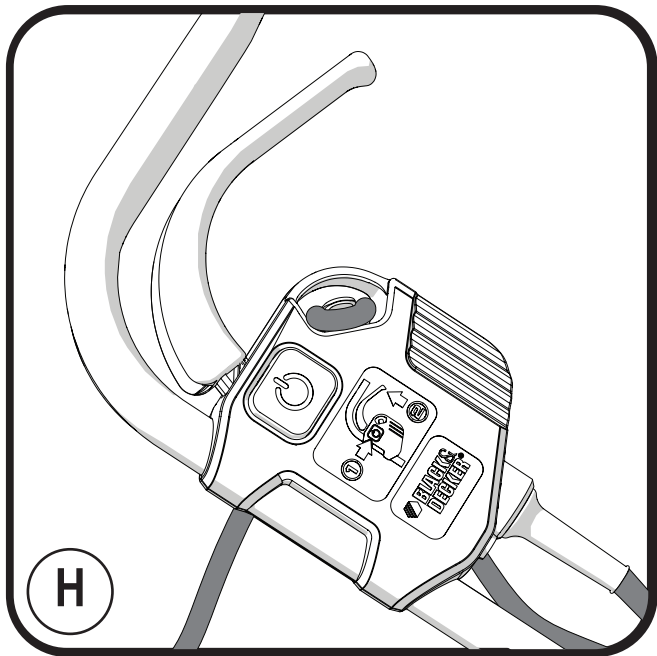
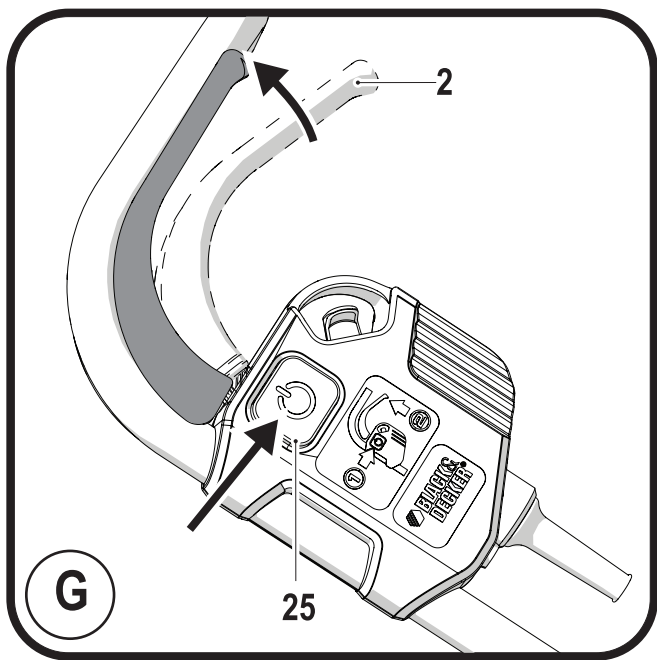
NO

DK

FI

EL





Intended use

Your Black & Decker mower has been designed for mowing grass. This tool is intended for consumer use only.



Warning! Read all of the 'Safety, Maintenance, Service' manual carefully before operating this appliance.

Read all of this manual carefully before operating the appliance.

Features

This appliance includes some or all of the following features.

1. Switch box
2. On/off switch
3. Upper handle
4. Lower handle
5. Cable storage holders
6. EdgeMax
7. Grass collection box
8. Grass flap
9. Carry handles

Assembly

Warning! Before assembly, make sure that the appliance is switched off and unplugged.

Assembling the grass collection box (fig. A & B)

The grass box requires assembly before use and comes in 5 pieces.

- ◆ Clip the handle (10) into the lid (11) of the grass box (fig. A). The handle will only fit one way round.
- ◆ Align the lid (11) onto the base of grass collection box. Ensure that the 10 guides (12) are aligned (fig. B)

Note: Take extra care when aligning the 2 clips at the rear of the grass collection box.

- ◆ Push down on the lid to secure all clips. Begin at the back and ensure that all clips are securely located.

Fitting the switchbox (fig. C)

- ◆ Align the plastic pins (13) on the switchbox (1) with the holes on the handle (14) making sure that the switchbox is on the top edge of the handle.
- ◆ Slide the plastic pins (13) on the switchbox (1) all the way through the holes in the handle.
- ◆ Slide the plastic cover (15) into the thin runners in the switchbox (1).
- ◆ Secure the plastic cover (15) with the 2 screws provided.

Fitting the lower handle (fig. D)

- ◆ Insert the ends of the lower handles (4) into the corresponding holes in the mower.
- ◆ Press the handle down as far as it will go.
- ◆ Secure the handle using the screws (16).

Assembling the upper handle (fig. E)

- ◆ Fit the upper handle (3) to the lower handle (4) using the knobs (17), washers (18) and screws (19) as shown.

Note: The upper handle can be fixed in 2 different height positions.

Securing the motor cable (fig. F)

The motor cable has to be fixed using the cable restraints.

- ◆ Clip the cable to the upper and lower handle using the restraint clips (20) as shown.

Fitting the grass collection box (fig. L)

- ◆ Lift the flap (8) and place the grass collection box (7) over the lugs (21).

Cable restraint (fig. H)

- ◆ Loop the cable through the cable restraint to prevent the extension cable from becoming detached during use.

Replacing the blade (fig. K)

Warning! Ensure the blade has completely stopped and disconnect the appliance from the mains.

Warning! Only use the specified replacement blade.

Warning! Use heavy-duty gloves to grip the blade.

To remove the blade:

- ◆ Turn the appliance onto its side.
- ◆ Using heavy-duty gloves, grip the blade.
- ◆ Use a 13mm spanner to loosen and remove the blade bolt (22) by turning the spanner anti-clockwise (ac).
- ◆ Remove the blade (23) and blade bolt (22).

To replace the blade:

- ◆ Offer the blade up to bolt shaft and locate the blade bolt (22) into the bolt shaft.

Note: When fitting a blade, the text on the blade must be facing the user.

- ◆ Tighten the blade bolt (22) as firmly as possible by hand.
- ◆ Using heavy-duty gloves, grip the blade.
- ◆ Use a 13mm spanner to securely tighten the blade bolt (22) by turning the spanner clockwise (c).

Use

Warning! Let the appliance work at its own pace. Do not overload.

Adjusting the height of cut (fig. I)

Warning! Ensure the blade has completely stopped and disconnect the appliance from the mains.

The height of cut is adjusted by altering the height of all the wheels, there are 3 positions to choose from.

- ◆ Remove the grass collection box (7).
- ◆ Turn the lawnmower upside down.
- ◆ Take hold of a wheel (24) and push/pull the axle from its current location.

- ◆ Move the wheel (24) up/down into the next available location.

Note: Adjust one wheel at a time. Adjust one height position at a time.

Switching on and off (fig. G)

Switching on

- ◆ Push in and hold the lock-off button (25).
- ◆ Pull the on/off switch (2) towards the handle.
- ◆ Release the lock-off button.

Switching off

- ◆ Release the on/off switch (2).

Warning: Never attempt to lock a switch in the on position.

Mowing (fig. N1 & N2)

We recommend to use your mower as outlined in this section in order to achieve optimum results and to reduce the risk of cutting the mains cable.

- ◆ Place the bulk of the mains cable on the lawn, close to the starting point (position 1 in fig. N1).
- ◆ Switch the appliance on as described above.
- ◆ Proceed as shown in fig. N1
- ◆ Move from position 1 to position 2.
- ◆ Turn right and proceed towards position 3.
- ◆ Turn left and move towards position 4.
- ◆ Repeat the above procedure as required.

Warning: Do not work towards the cable as shown in fig. N2.

EdgeMax (fig. J1 & J2)

EdgeMax allows you to cut grass right up to the edge of a wall or fence (fig J1).

EdgeMax allows you to accurately cut grass right up to the edge of your lawn (fig J2).

- ◆ With the lawnmower parallel with the edge of your lawn.
- ◆ Push the lawnmower along the edge of the lawn. Ensure that the EdgeMax (6) is slightly over the edge of your lawn (fig.J2)

Emptying the grass collection box

- ◆ Release the on/off switch (2).
- ◆ Remove the grass collection box (7).
- ◆ Empty the contents from the the box.

Cable storage (fig. M) (EMax32 only)

Warning! The cable holders (5) provide a safe and convenient way to store the cable (26) when not in use..

- ◆ Wrap the cable around the cable holders (5) in a figure of eight pattern.

Carrying the mower

Warning! Ensure the blade has completely stopped and disconnect the appliance from the mains.

- ◆ The mower can be carried using the convenient carry handles (9).

Hints for optimum use

- ◆ If the grass is longer than approximately 10 cm, make two cuts to obtain a better finish. First mow at maximum height of cut, then use a low or medium height of cut.
- ◆ In order to achieve optimum results, only mow dry grass.

Troubleshooting

If your appliance seems not to operate properly, follow the instructions below. If this does not solve the problem, please contact your local Black & Decker repair agent.

Warning! Before proceeding, remove the plug from the socket.

Problem	Possible Cause	Possible solution
Machine fails to operate	Power turned off	Turn power on
	Fuse faulty/blown	Replace fuse
	Grass too long	Increase the height of cut and move machine to shorter grass to start
	Thermal cut out activated	Allow motor to cool and increase height of cut
Machine functions intermittently	Thermal cut out activated	Allow motor to cool and increase height of cut
Machine leaves ragged finish or motor labours	Height of cut too low	Increase height of cut
	Cutting blade blunt	Replace the blade
	Underside of machine clogged	Check underneath the machine and clear out as necessary (always wear heavy duty gloves)
	Blade fitted upside down	Refit blade correctly

Technical data

		EMax32 / EMax32s Type 1
Voltage	V _{AC}	230
Power Input	W	1200
No-Load Speed	min ⁻¹	3500
Height adjustment	mm	200 - 600
Blade length	mm	320
Weight	kg	7.1

Hand/arm weighted vibration value according to EN60335:
= < 2.5 m/s², uncertainty (K) = 1.5 m/s².

EC declaration of conformity

MACHINERY DIRECTIVE
OUTDOOR NOISE DIRECTIVE



EMax32 / EMax32s

Black & Decker declares that these products described under
"technical data" are in compliance with:
2006/42/EC, EN 60335-1, EN 60335-2-77

2000/14/EC, Lawn Mower, L < 50cm, Annex VI,
KEMA Quality B.V., Utrechtseweg 310, ED Arnhem
Netherlands

Notified Body ID No.: 0344

Level of sound power according to 2000/14/EC

(Article 12, Annex III, L ≤ 50 cm):

L_{WA} (measured sound power) 93 dB(A)
uncertainty (K) = 3 dB(A)

L_{WA} (guaranteed sound power) 96 dB(A)
uncertainty (K) = 3 dB(A)

These products also comply with directive 2004/108/EC.
For more information, please contact Black & Decker at the
following address or refer to the back of the manual.
The undersigned is responsible for compilation of the technical
file and makes this declaration on behalf of Black & Decker.

Kevin Hewitt
Vice-President Global Engineering
Black & Decker Europe, 210 Bath Road, Slough,
Berkshire, SL1 3YD
United Kingdom
18/10/2011

Bestimmungsgemäße Verwendung

Ihr Black & Decker Rasenmäher ist zum Rasenmähen entwickelt worden. Dieses Gerät ist nur für den privaten Gebrauch bestimmt.



Achtung! Lesen Sie die Anleitung "Sicherheit, Pflege und Wartung" vollständig und aufmerksam durch, bevor Sie das Gerät verwenden.

Lesen Sie diese Anleitung vollständig und aufmerksam durch, bevor Sie das Gerät verwenden.

Merkmale

Dieses Gerät verfügt über einige oder alle der folgenden Merkmale:

1. Schaltkasten
2. Ein-/Ausschalter
3. Griffoberteil
4. Griffunterteil
5. Kabelaufbewahrungshalterung
6. EdgeMax
7. Grasfangbehälter
8. Grasentnahmeklappe
9. Tragegriffe

Montage

Achtung! Vergewissern Sie sich vor der Montage, dass das Gerät ausgeschaltet und von der Stromversorgung getrennt ist.

Montage des Grasfangbehälters (Abb. A und B)

Der Grasfangbehälter muss vor der Verwendung aus fünf Einzelteilen zusammengesetzt werden.

- ◆ Befestigen Sie den Griff (10) am Deckel (11) des Grasfangbehälters (Abb. A). Der Griff passt nur in einer Ausrichtung.
- ◆ Richten Sie den Deckel (11) am Grasfangbehälter aus. Stellen Sie sicher, dass die zehn Führungen (12) entsprechend ausgerichtet sind (Abb. B).

Hinweis: Achten Sie besonders auf die Ausrichtung der beiden Klammern auf der Rückseite des Grasfangbehälters.

- ◆ Lassen Sie alle Klammern einrasten, indem Sie den Deckel nach unten drücken. Beginnen Sie an der Rückseite, und überprüfen Sie, ob alle Klammern eingerastet sind.

Anbringen des Schaltkastens (Abb. C)

- ◆ Setzen Sie den Schaltkasten (1) so auf den oberen Rand des Griffs, dass die Plastikstifte (13) über den Löchern des Griffs (14) liegen.
- ◆ Schieben Sie die Plastikstifte (13) des Schaltkastens (1) vollständig in die Löcher des Griffs hinein.

- ◆ Schieben Sie den Kunststoffdeckel (15) in die Führungsschienen des Schaltkastens (1).
- ◆ Befestigen Sie den Kunststoffdeckel (15) mit den beiden mitgelieferten Schrauben.

Anbringen des Griffunterteils (Abb. D)

- ◆ Führen Sie die Enden des Griffunterteils (4) in die entsprechenden Löcher am Mäher ein.
- ◆ Drücken Sie den Handgriff so weit wie möglich nach unten.
- ◆ Befestigen Sie den Handgriff mit den Schrauben (16).

Montage des Griffoberteils (Abb. E)

- ◆ Setzen Sie das Griffoberteil (3) und das Griffunterteil (4) mithilfe der Verriegelungsknöpfe (17), Unterlegscheiben (18) und Schrauben (19) wie abgebildet zusammen.

Hinweis: Das Griffoberteil kann in zwei unterschiedlichen Höhen positioniert werden.

Sichern des Motorkabels (Abb. F)

Das Motorkabel muss mithilfe der Kabelhalter fixiert werden.

- ◆ Befestigen Sie das Kabel wie in der Abbildung dargestellt mit den Halteklammern (20) am Ober- und Unterteil des Griffs.

Anbringen des Grasfangbehälters (Abb. L)

- ◆ Heben Sie die Klappe (8) an, und stecken Sie den Grasfangbeutel (7) in die Haltevorrichtung (21).

Kabelhalterung (Abb. H)

- ◆ Sichern Sie das Kabel an der Kabelführung, um zu verhindern, dass sich das Kabel während des Gebrauchs löst.

Auswechseln des Messers (Abb. K)

Achtung! Trennen Sie zunächst das Gerät von der Stromversorgung, und warten Sie, bis das Messer vollständig zum Stillstand gekommen ist.

Achtung! Verwenden Sie ausschließlich das angegebene Ersatzmesser.

Achtung! Tragen Sie feste Schutzhandschuhe, wenn Sie das Messer anfassen.

Entfernen des Messers:

- ◆ Legen Sie das Gerät auf die Seite.
- ◆ Greifen Sie das Messer mithilfe fester Schutzhandschuhe.
- ◆ Lösen und entfernen Sie den Klingenbolzen (22) mit einem 13 mm-Schraubenschlüssel, indem Sie den Schraubenschlüssel gegen den Uhrzeigersinn drehen.
- ◆ Entfernen Sie die Klinge (23) und den Klingenbolzen (22).

Austauschen des Messers:

- ◆ Halten Sie die Klinge über den Bolzenschaft, und führen Sie den Klingenbolzen (22) in den Bolzenschaft.

Hinweis: Beim Einsetzen des Messers muss der darauf abgedruckte Text nach oben (zu Ihnen) zeigen.

- ◆ Ziehen Sie den Klingenbolzen (22) von Hand so fest wie möglich an.
- ◆ Greifen Sie das Messer mithilfe fester Schutzhandschuhe.
- ◆ Ziehen Sie den Klingenbolzen (22) mit einem 13 mm-Schraubenschlüssel sicher fest, indem Sie den Schraubenschlüssel im Uhrzeigersinn drehen.

Anwendung

Achtung! Beschleunigen Sie den Arbeitsvorgang nicht mit Gewalt. Vermeiden Sie eine Überlastung des Geräts.

Einstellen der Schnitthöhe (Abb. I)

Achtung! Trennen Sie zunächst das Gerät von der Stromversorgung, und warten Sie, bis das Messer vollständig zum Stillstand gekommen ist.

Die Schnitthöhe wird eingestellt, indem die Höhe aller Räder geändert wird. Es stehen drei Positionen zur Auswahl.

- ◆ Entfernen Sie den Grasfangbehälter (7).
- ◆ Drehen Sie den Rasenmäher mit der Unterseite nach oben.
- ◆ Halten Sie ein Rad fest (24), und ziehen oder drücken Sie die Achse aus der derzeitigen Position heraus.
- ◆ Bewegen Sie das Rad (24) nach oben oder nach unten in die nächstmögliche Position.

Hinweis: Verstellen Sie immer nur ein Rad nach dem anderen. Verändern Sie immer nur eine Höheneinstellung nach der ändern.

Ein- und Ausschalten (Abb. G)

Einschalten

- ◆ Drücken und halten Sie den Verriegelungsknopf (25).
- ◆ Ziehen Sie den Ein-/Ausschalter (2) zum Griff.
- ◆ Lassen Sie den Verriegelungsknopf los.

Ausschalten

- ◆ Lassen Sie den Ein-/Ausschalter (2) los.

Achtung: Versuchen Sie niemals, einen Schalter in der eingeschalteten Stellung zu arretieren.

Rasenmähen (Abb. N1 und N2)

Es empfiehlt sich, den Rasenmäher so zu verwenden, wie es in diesem Abschnitt beschrieben wird, um optimale Resultate zu erzielen und die Gefahr durchtrennter Stromkabel zu verringern.

- ◆ Plazieren Sie den größten Teil des Stromkabels auf dem Rasen in der Nähe der Startposition (Position 1 in Abb. N1).
- ◆ Schalten Sie das Gerät entsprechend der Beschreibung ein.
- ◆ Gehen Sie wie in Abb. N1 dargestellt vor.

- ◆ Bewegen Sie sich von Position 1 zu Position 2.
- ◆ Wenden Sie sich nach rechts, und arbeiten Sie sich zu Position 3 vor.
- ◆ Wenden Sie sich nach links, und arbeiten Sie sich zu Position 4 vor.
- ◆ Wiederholen Sie diesen Vorgang nach Bedarf.

Achtung: Gehen Sie nie in Richtung des Kabels, wie in Abb. N2 dargestellt.

EdgeMax (Abb. J1 und J2)

Mithilfe von EdgeMax können Sie Gras bis direkt an die Kante einer Mauer oder eines Zaunes mähen (Abb. J1).

EdgeMax ermöglicht es, das Gras genau bis an die Rasenkante zu mähen (Abb. J2).

- ◆ Stellen Sie den Rasenmäher parallel zur Rasenkante.
- ◆ Schieben Sie den Rasenmäher entlang der Rasenkante. Achten Sie dabei darauf, dass EdgeMax (6) ein wenig über die Rasenkante hinausragt (Abb. J2)

Entleeren des Grasfangbehälters

- ◆ Lassen Sie den Ein-/Ausschalter (2) los.
- ◆ Entfernen Sie den Grasfangbehälter (7).
- ◆ Leeren Sie den Behälter aus.

Kabelaufbewahrung (Abb. M) (nur EMax32)

Achtung! Die Kabelhalterungen (5) bieten eine sichere und praktische Möglichkeit zur Aufbewahrung des Kabels (26), wenn dieses nicht gebraucht wird.

- ◆ Wickeln Sie das Kabel in Form einer Acht um die Kabelhalter (5).

Tragen des Rasenmähers

Achtung! Trennen Sie zunächst das Gerät von der Stromversorgung, und warten Sie, bis das Messer vollständig zum Stillstand gekommen ist.

- ◆ Mithilfe der Tragegriffe (9) kann der Rasenmäher bequem getragen werden.

Hinweise für optimale Arbeitsergebnisse

- ◆ Bei einer Rasenhöhe von über 10 cm empfiehlt es sich, den Rasen in zwei Arbeitsschritten zu mähen, um ein besseres Resultat zu erzielen. Verwenden Sie dabei zunächst die maximale Schnitthöhe und beim zweiten Arbeitsschritt eine niedrige oder mittlere Schnitthöhe.
- ◆ Um optimale Ergebnisse zu erzielen, sollten Sie den Rasen nur mähen, wenn er trocken ist.

Problemebehebung

Wenn das Gerät nicht richtig zu funktionieren scheint, befolgen Sie die nachfolgenden Hinweise. Sollte sich das Problem nicht beheben lassen, wenden Sie sich an eine Black & Decker Vertragswerkstatt in Ihrer Nähe.

Achtung! Entfernen Sie zuerst den Netzstecker aus der Steckdose.

Gewichteter Hand-/Arm-Vibrationswert nach DIN EN60335:
= < 2.5 m/s²; Unsicherheitsfaktor (K) = 1,5 m/s².

Problem	Mögliche Ursache	Mögliche Lösungsschritte
Das Gerät funktioniert nicht.	Das Gerät ist ausgeschaltet.	Schalten Sie das Gerät ein.
	Defekte oder ausgelöste Sicherung	Ersetzen Sie die Sicherung.
	Das Gras ist zu lang.	Erhöhen Sie die Schnitthöhe, und starten Sie den Mäher auf kürzerem Gras.
	Die Thermo-Sicherung wurde aktiviert.	Lassen Sie den Motor abkühlen, und erhöhen Sie die Schnitthöhe.
Das Gerät funktioniert nur mit Unterbrechungen.	Die Thermo-Sicherung wurde aktiviert.	Lassen Sie den Motor abkühlen, und erhöhen Sie die Schnitthöhe.
Der Mäher hinterlässt ein ungleichmäßiges Schnittbild, oder der Motor ist überlastet.	Schnitthöhe zu niedrig	Erhöhen Sie die Schnitthöhe.
	Das Messer ist stumpf.	Tauschen Sie das Messer aus.
	Starke Verschmutzungen auf der Unterseite des Mähers	Kontrollieren Sie die Unterseite des Rasenmähers, und reinigen Sie sie gegebenenfalls. Tragen Sie dabei stets feste Schutzhandschuhe.
	Das Messer wurde mit der Oberseite nach unten eingesetzt.	Setzen Sie das Messer korrekt ein.

EG-Konformitätserklärung

MASCHINENRICHTLINIE

AUSSENLAUTSTÄRKERICHTLINIE



EMax32 / EMax32s

Black & Decker erklärt, dass diese unter "Technische Daten" beschriebenen Geräte übereinstimmen mit:
2006/42/EG, DIN EN 60335-1, DIN EN 60335-2-77

2000/14/EG, Rasenmäher, L < 50 cm, Annex VI,
KEMA Quality B.V., Utrechtseweg 310, ED Arnhem
Netherlands

Gemeldet unter ID-Nr.: 0344

Schallpegel gemäß 2000/14/EG (Artikel 12, Anhang III, L ≤ 50 cm):

L_{WA} (gemessene Schalleistung) 93 dB(A)

Unsicherheitsfaktor (K) = 3 dB(A)

L_{WA} (garantierte Schalleistung) 96 dB(A)

Unsicherheitsfaktor (K) = 3 dB(A)

Diese Produkte entsprechen außerdem der Richtlinie
2004/108/EG.

Weitere Informationen erhalten Sie von Black & Decker unter der folgenden Adresse. Diese befindet sich auch auf der Rückseite dieser Anleitung.

Der Unterzeichnete ist verantwortlich für die Zusammenstellung der technischen Daten und gibt diese Erklärung im Namen von Black & Decker ab.

Technische Daten

		EMax32 / EMax32s Typ 1
Spannung	V _{AC}	230
Leistungsaufnahme	W	1200
Leerlaufdrehzahl	min ⁻¹	3500
Höheneinstellung	mm	200 - 600
Messeriänge	mm	320
Gewicht	kg	7.1

Kevin Hewitt
Vice-President Global Engineering
Black & Decker Europe, 210 Bath Road, Slough,
Berkshire, SL1 3YD
Großbritannien
18/10/2011

Utilisation

Votre tondeuse Black & Decker est conçue pour tondre l'herbe. Cette machine est destinée à une utilisation exclusivement domestique.



Attention ! Lisez attentivement et entièrement le manuel Sécurité, Maintenance, Entretien avant d'utiliser l'appareil.

Lisez attentivement et entièrement ce manuel avant d'utiliser l'appareil.

Caractéristiques

Cet appareil comprend certains, ou tous, les éléments suivants :

1. Boîtier de commande
2. Déclencheur
3. Montant de poignée supérieur
4. Montant de poignée inférieur
5. Supports de rangement du câble
6. EdgeMax
7. Bac de ramassage
8. Capot
9. Poignées

Assemblage

Attention ! Avant l'assemblage, assurez-vous que l'outil est éteint et débranché.

Installation du bac de ramassage (figures A et B)

Le bac de ramassage doit être installé avant la mise en marche. Il se compose de 5 pièces.

- ◆ Accrochez la poignée (10) dans le couvercle (11) du bac de ramassage (figure A). La poignée ne peut être placée que dans un sens.
- ◆ Alignez le couvercle (11) sur la base du bac de ramassage. Assurez-vous que les 10 guides (12) sont alignés (figure B)

Remarque : Prenez un maximum de précautions en alignant les 2 clips à l'arrière du bac de ramassage.

- ◆ Appuyez sur le couvercle pour fixer tous les clips. Commencez par l'arrière et assurez-vous que tous les clips sont bien enclenchés.

Mise en place du boîtier de commande (figure C)

- ◆ Alignez les goupilles en plastique (13) sur le boîtier de commande (1) avec des trous sur le support (14). Le boîtier de commande doit être placé en haut.
- ◆ Glissez les goupilles en plastique (13) le boîtier de commande (1) sur toute la longueur des trous de la poignée.
- ◆ Glissez le couvercle en plastique (15) dans les rainures du boîtier de commande (1).
- ◆ Fixez le couvercle en plastique (15) avec les 2 vis fournies.

Installation du support inférieur (figure D)

- ◆ Insérez les extrémités des montants de poignée inférieurs (4) dans les trous correspondants sur la tondeuse.
- ◆ Appuyez vers le bas aussi loin que possible.
- ◆ Fixez le support avec les vis (16).

Assemblage du montant de poignée supérieur (figure E)

- ◆ Fixez le montant de poignée supérieur (3) au montant de poignée inférieur (4) en utilisant les boutons (17), les rondelles (18) et les vis (19), comme indiqué.

Remarque : Le montant de la poignée supérieur peut être réglé sur deux hauteurs différentes.

Fixation du câble du moteur (figure F)

Le câble du moteur doit être fixé en utilisant les fixations.

- ◆ Accrochez le câble au montant de la poignée inférieur et supérieur avec les clips (20), comme indiqué.

Montage du bac de ramassage (figure L)

- ◆ Levez le capot (8) et placez le bac de ramassage (7) sur les tenons (21).

Fixation du câble (figure H)

- ◆ Enroulez le câble sur les fixations, pour éviter que la rallonge ne se débranche pendant l'utilisation.

Remplacement de la lame (figure K)

Attention ! Attendez que la lame soit arrêtée, puis débranchez l'appareil du secteur.

Attention ! N'utilisez que des lames de rechange prescrites par le fabricant.

Attention ! Utilisez des gants de travail épais pour attraper la lame.

Pour retirer la lame :

- ◆ Tournez la tondeuse sur le côté.
- ◆ Utilisez des gants de travail épais pour attraper la lame.
- ◆ Utilisez la clé de 13 mm pour desserrer et retirer le boulon de la lame (22) en tournant dans le sens contraire des aiguilles d'une montre.
- ◆ Retirez la lame (23) et le boulon de la lame (22).

Pour remplacer la lame :

- ◆ Levez la lame pour dégager l'axe du boulon et placez le boulon de la lame (22) dans l'axe.

Remarque : Une lame bien installée doit avoir le texte sur la lame face à l'utilisateur.

- ◆ Serrez le boulon de la lame (22) le plus possible à la main.
- ◆ Utilisez des gants épais de travail pour attraper la lame.
- ◆ Utilisez une clé de 13 mm pour serrer fermement le boulon de la lame (22) en tournant dans le sens des aiguilles d'une montre.

Utilisation

Attention ! Laissez la tondeuse fonctionner à sa propre vitesse. Ne la poussez pas au-delà de sa limite.

Réglage de la hauteur de coupe (figure I)

Attention ! Attendez que la lame soit arrêtée, puis débranchez l'appareil du secteur.

La hauteur de coupe est ajustée en alternant la hauteur des roues. Sélectionnez une des 3 positions.

- ◆ Retirez le bac de ramassage (7).
- ◆ Retournez la tondeuse.
- ◆ Maintenez une roue (24) et tirez/poussez l'essieu.
- ◆ Déplacez la roue (24) de haut en bas dans le prochain endroit disponible.

Remarque : Ajustez une roue à la fois. Ajustez une hauteur à la fois.

Mise en marche et arrêt (figure G)

Démarrage

- ◆ Poussez et maintenez le bouton de déverrouillage (25).
- ◆ Tirez le déclencheur (2) vers la poignée.
- ◆ Relâchez le bouton de déblocage.

Arrêt

- ◆ Relâchez le déclencheur (2).

Attention : N'essayez jamais de bloquer une commande en position marche.

Tonte (figure N1 et N2)

Nous vous recommandons d'utiliser votre tondeuse selon les instructions données dans cette section. Vous obtiendrez ainsi le meilleur résultat et réduirez le risque de couper le câble d'alimentation.

- ◆ Placez la longueur de câble sur la pelouse, près du point de départ (figure N1, position 1).
- ◆ Mettez l'appareil en marche, comme décrit ci-dessus.
- ◆ Travaillez comme indiqué Figure N1.
- ◆ Passez de la position 1 à la position 2.
- ◆ Tournez vers la droite et passez à la position 3.
- ◆ Tournez vers la gauche et passez à la position 4.
- ◆ Recommencez ce processus, si nécessaire.

Attention : Ne roulez pas sur le câble, comme sur l'exemple de la figure N2.

EdgeMax (figures J1 et J2)

Le dispositif EdgeMax permet de couper l'herbe sur le bord d'un mur ou d'une barrière (figure J1).

Le dispositif EdgeMax permet de couper la bordure de votre pelouse avec précision (figure J2).

- ◆ Placez la tondeuse en parallèle avec le bord de votre pelouse.

- ◆ Poussez la tondeuse le long du bord de la pelouse. Assurez-vous que le dispositif EdgeMax (6) est légèrement au-dessus du bord de la pelouse (figure J2)

Vidage du sac de ramassage

- ◆ Relâchez le déclencheur (2).
- ◆ Retirez le bac de ramassage (7).
- ◆ Videz le bac.

Rangement du câble (figure M) (EMax32 uniquement)

Attention ! Les supports de rangement de câble (5) permettent de ranger le câble (26) quand il n'est pas utilisé.

- ◆ Enroulez (environ 8 tours) le câble autour des supports de rangement de câble (5).

Transport de la tondeuse

Attention ! Attendez que la lame soit arrêtée, puis débranchez l'appareil du secteur.

- ◆ Vous pouvez porter la tondeuse avec les poignées (9).

Conseils pour une utilisation optimale

- ◆ Si la hauteur de l'herbe dépasse 10 cm, passez deux fois la tondeuse pour obtenir une meilleure coupe. Tondez d'abord à la hauteur maximum, puis à la hauteur moyenne ou à la hauteur minimum.
- ◆ Pour obtenir les meilleurs résultats, l'herbe doit être sèche.

Dépannage

Si l'outil ne fonctionne pas, suivez les instructions ci-dessous. Si le problème n'est pas résolu, veuillez contacter votre réparateur local Black & Decker.

Attention ! Avant de dépanner, retirez la fiche de la prise d'alimentation.

Problème	Cause possible	Solution possible
Fonctionnement impossible	Absence d'alimentation	Mise sous tension
	Fusible grillé/défaillant	Remplacer le fusible
	Herbe trop longue	Augmenter la hauteur de coupe et déplacer la machine dans une zone où l'herbe est plus courte
	Détecteur de surchauffe activé	Laisser le moteur refroidir et augmenter la hauteur de coupe
Fonctionnement intermittent	Détecteur de surchauffe activé	Laisser le moteur refroidir et augmenter la hauteur de coupe

Problème	Cause possible	Solution possible
La machine ne coupe pas également ou le moteur surchauffe	Hauteur de coupe trop faible	Augmenter la hauteur de coupe
	Lame émoussée	Remplacer la lame
	Blocage sous la machine	Vérifier le dessous de la machine et nettoyer (le port de gants épais est obligatoire)
	Lame montée à l'envers	Remonter la lame correctement

Caractéristiques techniques

		EMax32 / EMax32s Type 1
Tension	V _{AC}	230
Puissance	W	1200
Aucune vitesse de charge	min ⁻¹	3500
Levier de réglage de hauteur	mm	200 - 600
Longueur de lame	mm	320
Poids	kg	7.1

Niveau de vibration main/bras selon la norme EN60335 :
= < 2.5 m/s², incertitude (K) = 1,5 m/s².

Déclaration de conformité CE

CONSIGNES DE MACHINERIE
CONSIGNES NUISANCES SONORES EXTÉRIEURES



EMax32 / EMax32s

Black & Decker confirme que les produits décrits dans les
« Données techniques » sont conformes aux normes :
2006/42/CE, EN 60335-1, EN 60335-2-77

2000/14/EC, Tondeuse à gazon, L < 50 cm, Annexe VI,
KEMA Quality B.V., Utrechtseweg 310, ED Arnhem
Netherlands
Notified Body ID No.: 0344

Niveau de puissance sonore selon la norme 2000/14/CE
(Article 12, Annexe III, L ≤ 50 cm) :
L_{WA} (puissance sonore mesurée) 93 dB(A)
Incertitude (K) = 3 dB(A)
L_{WA} (puissance sonore garantie) 96 dB(A)
Incertitude (K) = 3 dB(A)

Ces produits sont conformes aux normes 2004/108/CE.
Pour plus de détails, veuillez contacter Black & Decker à
l'adresse suivante ou reportez-vous au dos du manuel.
Le soussigné est responsable des données de la fiche tech-
nique et fait cette déclaration au nom de Black & Decker.

Kevin Hewitt
Vice-Président - ingénierie internationale
Black & Decker Europe, 210 Bath Road, Slough,
Berkshire, SL1 3YD
Royaume-Uni
18/10/2011

Uso previsto

Il tosaerba Black & Decker è stato progettato per tagliare l'erba. L'elettrotensile è stato progettato solo per uso privato.



Attenzione! Leggere attentamente il manuale "Sicurezza, manutenzione, assistenza" prima di usare l'elettrotensile.

Leggere attentamente il presente manuale prima di usare l'elettrotensile.

Caratteristiche

Si indicano di seguito le caratteristiche di cui questo elettrotensile è dotato.

1. Cassetta interruttore
2. Interruttore di accensione
3. Manico superiore
4. Manico inferiore
5. Canaline portacavo
6. Dispositivo EdgeMax
7. Cesto raccogliërba
8. Deflettore erba
9. Manici da trasporto

Montaggio

Attenzione! Prima di montarlo, assicurarsi che l'elettrotensile sia spento e scollegato dalla presa di corrente.

Assemblaggio del cesto raccogliërba (figg. A e B)

Il cesto raccogliërba deve essere assemblato prima dell'impiego ed è composto da 5 pezzi.

- ◆ Agganciare il manico (10) nel coperchio (11) del cesto raccogliërba (fig. A). Il manico può solo essere inserito in un unico verso.
- ◆ Allineare il coperchio (11) sulla base del cesto raccogliërba. Verificare che le 10 guide (12) siano allineate (fig. B)

Nota: Prestare la massima attenzione quando si allineano i 2 fermi sulla parte posteriore del cesto raccogliërba.

- ◆ Premere il coperchio per fissare tutti i fermi. Iniziare dalla parte posteriore e verificare che tutti i fermi siano innestati in modo ben saldo.

Montaggio della cassetta dell'interruttore (fig. C)

- ◆ Allineare le spine in plastica (13) sulla cassetta dell'interruttore (1) ai fori sul manico (14) accertandosi che la cassetta dell'interruttore si trovi sul lato superiore del manico.
- ◆ Infilare completamente le spine in plastica (13) sulla cassetta dell'interruttore (1) attraverso i fori nel manico.
- ◆ Infilare il coperchio in plastica (15) nelle guide sottili nella cassetta dell'interruttore (1).
- ◆ Fissare il coperchio in plastica (15) con le 2 viti fornite.

Montaggio del manico inferiore (fig. D)

- ◆ Infilare le estremità dei manici inferiori (4) nei corrispondenti fori nel tosaerba.
- ◆ Calzare completamente il manico.
- ◆ Fissare il manico con le viti (16).

Assemblaggio del manico superiore (fig. E)

- ◆ Montare il manico superiore (3) su quello inferiore (4) usando pomelli (17), rondelle (18) e viti (19) come illustrato.

Nota: Il manico superiore può essere fissato in due posizioni di diversa altezza.

Fissaggio del cavo del motore (fig. F)

Il cavo del motore deve essere fissato per mezzo delle apposite fascette.

- ◆ Agganciare il cavo sul manico superiore e su quello inferiore usando i fermi fissacavo (20) come illustrato.

Montaggio del cesto raccogliërba (fig. L)

- ◆ Sollevare il deflettore (8) e appoggiare il cesto raccogliërba (7) sopra le linguette (21).

Fermacavo (fig. H)

- ◆ Far passare il cavo nell'apposito fermo per impedire che il cavo di prolunga si stacchi durante l'uso.

Sostituzione della lama (fig. K)

Attenzione! Verificare che la lama si sia completamente fermata e scollegare l'elettrotensile dalla presa di corrente.

Attenzione! Usare solo la lama di ricambio prescritta.

Attenzione! Usare guanti da lavoro pesanti per afferrare la lama.

Rimozione della lama:

- ◆ Appoggiare l'elettrotensile di lato.
- ◆ Afferrare la lama usando dei guanti da lavoro pesanti.
- ◆ Usare la chiave da 13 mm per allentare e rimuovere il bullone della lama (22) ruotandolo in senso antiorario.
- ◆ Rimuovere la lama (23) e il relativo bullone (22).

Sostituzione della lama:

- ◆ Inserire la lama nell'alberino del bullone e avvitare il bullone (22) nel relativo alberino.

Nota: Quando si monta la lama, il testo sulla lama deve essere rivolto verso l'utente.

- ◆ Serrare il bullone della lama (22) il più saldamente possibile a mano.
- ◆ Afferrare la lama usando dei guanti da lavoro pesanti.
- ◆ Usare la chiave da 13 mm per serrare in modo ben saldo il bullone della lama (22) ruotandolo in senso orario.

Utilizzo

Attenzione! Lasciare che l'elettrotensile funzioni al suo ritmo. Non sovraccaricarlo.

Regolazione dell'altezza di taglio (fig. I)

Attenzione! Verificare che la lama si sia completamente fermata e scollegare l'elettrotensile dalla presa di corrente. L'altezza di taglio viene regolata modificando l'altezza di tutte le ruote; sono disponibili 3 posizioni.

- ◆ Rimuovere il cesto raccogliherba (7).
- ◆ Capovolgere il tosaerba.
- ◆ Afferrare una ruota (24) e spingere/tirare l'asse per estrarlo dalla sede attuale.
- ◆ Spostare la ruota (24) in su/giù nella successiva posizione disponibile.

Nota: Regolare una ruota alla volta. Regolare una posizione dell'altezza alla volta.

Accensione e spegnimento (fig. G)

Accensione

- ◆ Premere e tenere premuto il pulsante di sicurezza (25).
- ◆ Tirare l'interruttore di accensione (2) verso il manico.
- ◆ Rilasciare il pulsante di sicurezza.

Spegnimento

- ◆ Rilasciare l'interruttore di accensione (2).

Avvertenza: Non tentare mai di bloccare un interruttore su acceso.

Taglio dell'erba (figg. N1 e N2)

Raccomandiamo di usare il tagliaerba come indicato in questo capitolo per ottenere i risultati ottimali e ridurre il rischio di tagliare il cavo di alimentazione.

- ◆ Appoggiare il grosso del cavo di alimentazione sul prato vicino al punto di partenza (posizione 1 in fig. N1).
- ◆ Accendere l'elettrotensile come descritto in precedenza.
- ◆ Continuare come indicato in fig. N1
- ◆ Spostarsi dalla posizione 1 alla 2.
- ◆ Girare a destra e continuare verso la posizione 3.
- ◆ Girare a sinistra e spostarsi verso la posizione 4.
- ◆ Ripetere la medesima procedura come richiesto.

Avvertenza: Non tosare l'erba verso il cavo come illustrato in fig. N2.

Dispositivo EdgeMax (figg. J1 e J2)

Il dispositivo EdgeMax consente di tagliare l'erba fino al bordo di un muro o di una recinzione (fig. J1).

Il dispositivo EdgeMax consente di tagliare con precisione l'erba fino al bordo del prato (fig. J2).

- ◆ Con il tosaerba parallelo al bordo del prato.

- ◆ Spingere il tosaerba lungo il bordo del prato. Verificare che il dispositivo EdgeMax (6) si trovi leggermente oltre il bordo del prato (fig. J2)

Svuotamento del cesto raccogliherba

- ◆ Rilasciare l'interruttore di accensione (2).
- ◆ Rimuovere il cesto raccogliherba (7).
- ◆ Svuotare il contenuto dal cesto.

Canalina portacavo (fig. M) (solo modelli EMax32)

Attenzione! Le canaline portacavo (5) sono un modo sicuro e comodo per riporre il cavo (26) quando non viene usato.

- ◆ Avvolgere il cavo attorno alle canaline portacavo (5) a forma di otto.

Trasporto del tosaerba

Attenzione! Verificare che la lama si sia completamente fermata e scollegare l'elettrotensile dalla presa di corrente.

- ◆ Il tosaerba può essere comodamente trasportato per mezzo delle maniglie di trasporto (9).

Consigli per un utilizzo ottimale

- ◆ Se l'erba è più lunga di 10 cm circa, praticare due tagli per ottenere una finitura migliore. Tagliare prima di tutto l'erba con il tosaerba regolato sull'altezza massima e poi passare a un'altezza di taglio bassa o media.
- ◆ Per ottenere i migliori risultati, tagliare l'erba solo quando è asciutta.

Ricerca guasti

Se l'elettrotensile non dovesse funzionare correttamente, seguire le istruzioni riportate di seguito. Se non è comunque possibile risolvere il problema, rivolgersi al tecnico Black & Decker di zona.

Attenzione! Prima di continuare, scollegare la spina dalla presa di corrente.

Problema	Possibile causa	Eventuale soluzione
Il tosaerba non funziona	Alimentazione elettrica spenta	Accendere l'alimentazione elettrica
	Fusibile guasto/bruciato	Sostituire il fusibile
	Erba troppo alta	Aumentare l'altezza di taglio e spostare il tosaerba dove l'erba è più bassa per iniziare
	Interruttore a relè termico scattato	Lasciare che il motore si raffreddi e aumentare l'altezza di taglio
Il tosaerba funziona intermittenemente	Interruttore a relè termico scattato	Lasciare che il motore si raffreddi e aumentare l'altezza di taglio

Problema	Possibile causa	Eventuale soluzione
Il tosaerba non taglia con cura l'erba oppure il motore fa fatica	Altezza di taglio troppo bassa	Aumentare l'altezza di taglio
	Lama di taglio non affilata	Sostituire la lama di taglio
	Parte inferiore del tosaerba intasata	Controllare la parte inferiore del tosaerba e pulirla come richiesto (indossare sempre guanti da lavoro pesanti)
	Lama montata all'incontrario	Rimontare correttamente la lama

Dichiarazione di conformità CE
DIRETTIVA SUI MACCHINARI
DIRETTIVA SULLA RUMOROSITÀ ESTERNA



EMax32 / EMax32s

Black & Decker dichiara che questi prodotti descritti al paragrafo "Dati tecnici" sono conformi a:
2006/42/CE, EN 60335-1, EN 60335-2-77

2000/14/CE, Tosaerba, L < 50cm, Allegato VI,
KEMA Quality B.V., Utrechtseweg 310, ED Arnhem
Netherlands
ID ente notificato n.: 0344

Dati tecnici

		EMax32 / EMax32s Tipo 1
Tensione	V _{AC}	230
Potenza assorbita	W	1200
Regime a vuoto	min ⁻¹	3500
Regolazione altezza	mm	200 - 600
Lunghezza lama	mm	320
Peso	kg	7.1

Livello di pressione sonora in base a 2000/14/CE
(Articolo 12, Allegato III, L ≤ 50 cm):
L_{WA} (pressione sonora misurata) 93 dB(A)
incertezza (K) = 3 dB(A)
L_{WA} (pressione sonora garantita) 96 dB(A)
incertezza (K) = 3 dB(A)

Questi prodotti sono conformi alla direttiva 2004/108/CE.
Per ulteriori informazioni contattare Black & Decker al seguente indirizzo oppure consultare l'ultima di copertina del manuale.

Il sottoscritto è responsabile della redazione di questo documento tecnico e rilascia questa dichiarazione per conto di Black & Decker.

Kevin Hewitt
Vice-President Global Engineering
Black & Decker Europe, 210 Bath Road, Slough,
Berkshire, SL1 3YD
Regno Unito
18/10/2011

Valore medio quadratico ponderato dell'accelerazione secondo la normativa EN60335:
= < 2,5 m/s², incertezza (K) = 1,5 m/s².

Beoogd gebruik

Uw Black & Decker-maaier is bestemd voor het maaien van gras. Dit gereedschap is uitsluitend bestemd voor consumentengebruik.



Waarschuwing! Lees deze handleiding over Veiligheid, Onderhoud en Service zorgvuldig door voordat u het apparaat in gebruik neemt.

Lees deze handleiding zorgvuldig door voordat u het apparaat in gebruik neemt.

Onderdelen

Dit apparaat kan een of meer van de volgende onderdelen bevatten.

1. Schakelkastje
2. Aan/uit-schakelaar
3. Bovenste handgreep
4. Onderste handgreep
5. Kabelhouders
6. EdgeMax
7. Grasopvangbak
8. Grasklep
9. Draaggrepen

Montage

Waarschuwing! Zorg vóór aanvang van de montage dat de machine is uitgeschakeld en het netsnoer is verwijderd uit de voeding.

Montage van de grasopvangbak (afb. A en B)

De grasopvangbak moet vóór gebruik worden gemonteerd en bestaat uit 5 onderdelen.

- ◆ Haak de hendel (10) in de klep (11) van de opvangbak (afb. A). De hendel past maar op een manier.
- ◆ Plaats de klep (11) op de grasopvangbak. Zorg dat de 10 klemopeningen (12) naast elkaar liggen (afb. B)

Opmerking: Pas op bij het bevestigen van de twee klemmen aan de achterkant van de grasopvangbak.

- ◆ Druk op de klep om te zorgen dat alle klemmen goed vastzitten. Begin achteraan met de controle van alle klemmen.

De schakelaar monteren (fig. C)

- ◆ Plaats de plastic pinnen (13) van de schakelaar (1) recht boven de openingen op de handgreep (14) en zorg dat de schakelaar aan de bovenkant van de handgreep zit.
- ◆ Schuif de plastic klemmen (13) op de schakelaar (1) zo ver mogelijk in de openingen op de handgreep.
- ◆ Schuif de plastic klep (15) in de klemmen van de schakelaar (1).
- ◆ Bevestig de plastic klep (15) met de 2 meegeleverde schroeven.

De onderste handgreep bevestigen (afb. D)

- ◆ Duw de uiteinden van de onderste handgreep (4) in de bijbehorende gaten in de maaier.
- ◆ Duw de handgreep zo ver mogelijk naar beneden.
- ◆ Bevestig de handgreep met de schroeven (16).

De bovenste handgreep monteren (afb. E)

- ◆ Bevestig de bovenste handgreep (3) aan de onderste handgreep (4) met behulp van de knoppen (17), ringen (18) en schroeven (19), zoals afgebeeld.

Opmerking: De bovenste handgreep kan op twee verschillende hoogtes worden bevestigd.

Het motorsnoer vastzetten (afb. F)

Het motorsnoer moet met de snoerklemmen worden bevestigd.

- ◆ Maak de kabel vast aan de bovenste en onderste handgreep met behulp van de klemmetjes (20), zoals afgebeeld.

Montage van de grasopvangbak (afb. L)

- ◆ Til de klep op (8) en plaats de grasopvangbak (7) boven de openingen (21).

Kabelhouder (fig. H)

- ◆ Leg het snoer zoals getoond om de kabelhouder zodat het verlengsnoer tijdens het gebruik niet loslaat.

Het blad vervangen (afb. K)

Waarschuwing! Zorg dat het blad volledig tot stilstand is gekomen en koppel de machine los van de netspanning.

Waarschuwing! Gebruik uitsluitend het gespecificeerde vervangingsblad.

Waarschuwing! Gebruik stevige handschoenen om het blad vast te pakken.

Het blad verwijderen:

- ◆ Leg de machine op de zijkant.
- ◆ Pak het blad vast en gebruik daarbij stevige handschoenen.
- ◆ Gebruik een 13mm moersleutel om de bladmoer (22) tegen de klok in los te draaien en te verwijderen.
- ◆ Verwijder het blad (23) en de bladmoer (22).

U kunt het blad als volgt vervangen:

- ◆ Plaats het blad over de moerschacht en plaats de bladmoer (22) in de moerschacht.

Opmerking: Wanneer een blad wordt bevestigd, moet de tekst op het blad in de richting van de gebruiker staan.

- ◆ Draai de bladmoer (22) zo stevig mogelijk aan met de hand.
- ◆ Pak het blad vast en gebruik daarbij stevige handschoenen.
- ◆ Gebruik een 13mm moersleutel om de bladmoer (22) met de klok mee vast te draaien (c).

Gebruik

Waarschuwing! Laat de machine in zijn eigen tempo werken. Niet overbelasten.

De maaihogte instellen (afb. I)

Waarschuwing! Zorg dat het blad volledig tot stilstand is gekomen en koppel de machine los van de netspanning.

De maaihogte kan worden aangepast door de hoogte van de wielen te verstellen, u kunt kiezen uit 3 verschillende hoogtes.

- ◆ Verwijder de grasopvangbak (7).
- ◆ Leg de grasmaaier op zijn kop.
- ◆ Pak een van de wielen (24) en trek de as van zijn plek.
- ◆ Beweeg het wiel (24) naar boven/beneden totdat het in de volgende beschikbare positie valt.

Opmerking: Pas de wielen een voor een aan. Verstel het wiel met een positie tegelijk.

In- en uitschakelen (afb. G)

Inschakelen

- ◆ Druk de ontgrendelingsknop in en houd deze ingedrukt (25).
- ◆ Trek de Aan/uit-schakelaar (2) in de richting van de handgreep.
- ◆ Laat de ontgrendelingsknop los.

Uitschakelen

- ◆ Laat de Aan/uit-schakelaar los (2).

Waarschuwing: Probeer nooit om een schakelaar in de ingeschakelde stand te vergrendelen.

Maaien (afb. N1 & N2)

We raden u aan uw maaier te gebruiken zoals beschreven in dit gedeelte teneinde optimale resultaten te behalen en het risico op doorsnijden van het netsnoer te verkleinen.

- ◆ Leg het grootste deel van het netsnoer op het gras, dicht bij het beginpunt (positie 1 in afb. N1).
- ◆ Schakel de machine in zoals hierboven is beschreven.
- ◆ Ga door zoals beschreven in afb. N1.
- ◆ Loop van positie 1 naar positie 2.
- ◆ Sla rechtsaf en loop naar positie 3.
- ◆ Sla linksaf en loop naar positie 4.
- ◆ Herhaal bovenstaande procedure waar nodig.

Waarschuwing: Werk niet in de richting van het snoer zoals afgebeeld in afb. N2.

EdgeMax (afb. J1 & J2)

Met EdgeMax kunt u het gras maaien tot aan de rand van een muur of schutting (afb. J1).

Met EdgeMax kunt u ook de gazonranden netjes maaien (afb. J2).

- ◆ Beweeg daarvoor de grasmaaier langs de rand van uw gazon.
- ◆ Duw de grasmaaier langs de rand van het gazon. Zorg dat de EdgeMax (6) enigszins over de rand van uw gazon hangt (afb. J2).

Het legen van de grasopvangbak

- ◆ Laat de Aan/uit-schakelaar los (2).
- ◆ Verwijder de grasopvangbak (7).
- ◆ Verwijder de inhoud van de bak.

Kabelopbergsysteem (afb. M) (alleen EMax32)

Waarschuwing! De kabelhouders (5) zorgen voor een veilige en eenvoudige manier om uw kabel op te bergen (26) indien de machine niet wordt gebruikt.

- ◆ Wind de kabel om de kabelhouders (5) in de vorm van een acht.

De maaier dragen

Waarschuwing! Zorg dat het blad volledig tot stilstand is gekomen en koppel de machine los van de netspanning.

- ◆ U kunt de maaier dragen met behulp van de handige draaggrepen (9).

Tips voor optimaal gebruik

- ◆ Als het gras langer is dan ongeveer 10 cm, maait u twee keer om een beter resultaat te krijgen. U maait dan eerst met een maximale maaihogte en vervolgens met een lage of medium maaihogte.
- ◆ U krijgt de beste resultaten wanneer u uitsluitend droog gras maait.

Problemen oplossen

Als de machine niet goed lijkt te werken, volgt u de onderstaande instructies op. Neem contact op met het dichtstbijzijnde Black & Decker-servicecentrum als u het probleem niet kunt verhelpen.

Waarschuwing! Voordat u doorgaat, trekt u de stekker uit het stopcontact.

Probleem	Mogelijke oorzaak	Mogelijke oplossing
Machine werkt niet naar behoren	Stroom uitgeschakeld	Schakel de stroom opnieuw in.
	Zekering vies/ gesprongen	Vervang de zekering
	Gras is te lang	Stel de maaihogte in en ga eerst naar een gebied waar het gras korter is
	Thermale uitschakeling geactiveerd	Laat de motor afkoelen en pas de maaihogte aan

Probleem	Mogelijke oorzaak	Mogelijke oplossing
De machine hapert	Thermale uitschakeling geactiveerd	Laat de motor afkoelen en pas de maaihoogte aan
Machine maait onregelmatig of motor werkt overmatig	Maaihoogte verkeerd ingesteld	Stel de juiste maaihoogte in
	Maaiblad is bot	Vervang het blad
	Machine aan onderkant aangekoekt	Controleer de onderkant van de machine en reinig deze indien nodig (zorg dat u stevige handschoenen draagt)
	Blad is andersom gemonteerd	Monteer het blad op de juiste wijze

Technische gegevens

		EMax32 / EMax32s Type 1
Spanning	V_{AC}	230
Ingangsvermogen	W	1200
Onbelaste snelheid	min^{-1}	3500
Hoogte instellen	mm	200 - 600
Bladlengte	mm	320
Gewicht	kg	7.1

Gewogen waarde van hand-arm-trilling, gemeten volgens EN60335:

= < 2.5 m/s^2 , onzekerheid (K) = 1.5 m/s^2 .

EG-conformiteitsverklaring

MACHINERICHTLIJN
RICHTLIJN VOOR GELUID BUITENSHUIS



EMax32 / EMax32s

Black & Decker verklaart dat deze producten, die zijn beschreven bij "Technische gegevens", voldoen aan: 2006/42/EG, EN 60335-1, EN 60335-2-77

2000/14/EC, gazonmaaier, L < 50cm, Annex VI, KEMA Quality B.V., Utrechtseweg 310, ED Arnhem Netherlands

Aangemelde instantie ID Nr.: 0344

Geluidsniveau volgens 2000/14/EG (Artikel 12, bijlage III, L ≤ 50 cm):

L_{WA} (gemeten geluidsvermogen) 93 dB(A)
onzekerheid (K) = 3 dB(A)

L_{WA} (gegarandeerd geluidsvermogen) 96 dB(A)
onzekerheid (K) = 3 dB(A)

Deze producten voldoen tevens aan de richtlijn 2004/108/EG. Neem voor meer informatie contact op met Black & Decker op het volgende adres of raadpleeg de achterzijde van de handleiding.

Ondergetekende is verantwoordelijk voor de compilatie van het technische bestand en geeft deze verklaring namens Black & Decker af.

Kevin Hewitt
Vice-President Global Engineering
Black & Decker Europe, 210 Bath Road, Slough,
Berkshire, SL1 3YD
Verenigd Koninkrijk
18/10/2011

Uso previsto

El cortacésped de Black & Decker se ha diseñado para cortar hierba. Esta herramienta está pensada únicamente para uso doméstico.



¡Atención! Lea todo el manual "Seguridad, mantenimiento y servicio" detenidamente antes de utilizar el aparato.

Lea todo el manual detenidamente antes de utilizar el aparato.

Características

Este aparato incluye una o más de las siguientes características.

1. Caja del interruptor
2. Interruptor de encendido/apagado
3. Soporte superior
4. Soporte inferior
5. Soporte de almacenaje de los cables
6. EdgeMax
7. Cajón de recolección de hierba
8. Solapa de la hierba
9. Asas de transporte

Montaje

¡Atención! Antes de proceder al montaje, compruebe que el aparato está apagado y desenchufado.

Montaje del cajón de recolección de hierba (fig. A y B)

Se requiere el montaje del cajón para la hierba antes de su uso. Se compone de cinco piezas.

- ◆ Sujete la empuñadura (10) con la tapa (11) del cajón para la hierba (fig. A). La empuñadura solo se ajustará hacia una dirección.
- ◆ Alinee la tapa (11) con la base del cajón de recolección de hierba. Asegúrese de que las 10 guías (12) estén alineadas (fig. B)

Nota: Tenga mucho cuidado al alinear las dos sujeciones en la parte posterior del cajón de recolección de hierba.

- ◆ Presione la tapa para asegurar todas las sujeciones. Empiece por la parte posterior y asegúrese de que todas las sujeciones están bien ubicadas.

Colocación de la caja del interruptor (fig. C)

- ◆ Alinee las clavijas de plástico (13) en la caja del interruptor (1) con los agujeros en la empuñadura (14) y asegúrese de que la caja del interruptor se encuentra en el borde superior de la empuñadura.
- ◆ Deslice las clavijas de plástico (13) en la caja del interruptor (1) por los agujeros en la empuñadura.
- ◆ Deslice la cubierta de plástico (15) por las finas guías de la caja del interruptor (1).

- ◆ Fije la cubierta de plástico (15) mediante los dos tornillos suministrados.

Montaje de la empuñadura inferior (fig. D)

- ◆ Inserte las terminaciones de la parte inferior de las empuñaduras (4) en los agujeros correspondientes del cortacésped.
- ◆ Presione la empuñadura hacia abajo hasta que encaje.
- ◆ Fije la empuñadura con los tornillos (16).

Colocación de la empuñadura superior (fig. E)

- ◆ Ajuste la parte de la empuñadura superior (3) en la empuñadura inferior (4) mediante los reguladores(17), las arandelas (18) y los tornillos (19) como se muestra en la ilustración.

Nota: La empuñadura superior se puede fijar en dos posiciones de altura diferentes.

Fijación del cable del motor (fig. F)

El cable del motor debe colocarse por medio de fijaciones.

- ◆ Sujete el cable a las empuñaduras superior e inferior mediante las fijaciones (20) tal como se muestra en la ilustración.

Montaje del cajón de recolección de hierba (fig. L)

- ◆ Levante la solapa (8) y coloque el cajón de recolección de hierba (7) sobre los salientes (21).

Fijación para el cable (fig. H)

- ◆ Pase el cable a través de la fijación del cable para evitar que el cable de prolongación se suelte durante el uso de la herramienta.

Sustitución de la hoja (fig. K)

¡Atención! Asegúrese de que la hoja se ha detenido completamente y desconecte el aparato de la toma de corriente.

¡Atención! Utilice sólo la hoja de repuesto especificada.

¡Atención! Utilice guantes de gran envergadura para coger la hoja.

Para extraer la hoja:

- ◆ Ponga el aparato de lado.
- ◆ Con guantes de gran envergadura, coja la hoja.
- ◆ Utilice una llave de 13 mm para aflojar y extraer el perno de la hoja (22) girando la llave en el sentido contrario a las agujas del reloj.
- ◆ Extraiga la hoja (23) y el perno de la hoja (22).

Para sustituir la hoja:

- ◆ Coloque la hoja hacia arriba en el extremo del perno y sitúe el perno de la hoja(22) en el extremo del perno.

Nota: Cuando coloque la hoja, el texto impreso en la misma debe estar mirando al usuario.

- ◆ Apriete el perno de la hoja (22) tan fuerte como pueda con su mano.

- ◆ Con guantes de gran envergadura, coja la hoja.
- ◆ Utilice una llave de 13 mm para apretar de forma segura el perno de la hoja (22) girando la llave en el sentido de las agujas del reloj.

Uso

¡Atención! Deje que el aparato funcione a su ritmo. No la sobrecargue.

Ajuste de la altura del corte (fig. E)

¡Atención! Asegúrese de que la hoja se ha detenido completamente y desconecte el aparato de la toma de corriente. La altura del corte se ajusta modificando la altura de todas las ruedas. Existen tres posiciones entre las que escoger.

- ◆ Extraiga el cajón de recolección de hierba (7).
- ◆ Coloque el cortacésped boca abajo.
- ◆ Agarre una rueda (24) y empuje y tire del eje desde su ubicación actual.
- ◆ Mueva la rueda (24) hacia arriba y hacia abajo para colocarla en la siguiente ubicación disponible.

Nota: Ajuste una rueda cada vez. Ajuste una posición de altura cada vez.

Encendido y apagado (fig. G)

Encendido

- ◆ Empuje y mantenga el botón de desbloqueo (25).
- ◆ Tire el interruptor de encendido/apagado(2) hacia la empuñadura.
- ◆ Suelte el botón de desbloqueo.

Apagado

- ◆ Suelte el interruptor de encendido/apagado (2).

Atención: No intente nunca trabar un interruptor en la posición de encendido.

Cortar (fig. N1 y N2)

Es recomendable utilizar el cortacésped tal y como se describe en esta sección con el fin de obtener unos resultados óptimos y reducir el riesgo de que se produzca un corte en el cable de alimentación.

- ◆ Coloque el resto del cable de alimentación en el césped, cerca del lugar por donde vaya a empezar a trabajar (posición 1 de la fig. N1).
- ◆ Encienda el aparato según las instrucciones anteriores.
- ◆ Realice el procedimiento que se muestra en la fig. N1
- ◆ Muévase desde la posición 1 a la posición 2.
- ◆ Gire a la derecha y continúe hacia la posición 3.
- ◆ Gire a la izquierda y continúe hacia la posición 4.
- ◆ Repita el procedimiento anterior según lo necesite.

Atención: No trabaje en dirección al cable, tal y como se muestra en la fig. N2.

EdgeMax (fig. J1 y J2)

EdgeMax le permite cortar el césped directamente hasta el borde de una pared o una valla (fig J1).

EdgeMax le permite cortar el césped con exactitud hasta la valla (fig J2).

- ◆ Con el cortacésped colocado en paralelo con el borde del césped.
- ◆ Empuje el cortacésped a lo largo del borde del césped. Asegúrese de que el EdgeMax (6) está ligeramente por encima del borde del césped (fig. J2)

Vaciado del cajón de recolección de hierba

- ◆ Suelte el interruptor de encendido/apagado (2).
- ◆ Extraiga el cajón de recolección de hierba (7).
- ◆ Vacíe el contenido del cajón.

Almacenaje de los cables (fig. M) (solo EMax32)

¡Atención! Los soportes del cable (5) ofrecen una forma segura y adecuada de almacenar el cable (26) cuando no se utiliza.

- ◆ Enrolle el cable alrededor de los soportes del cable (5) formando un ocho.

Transporte del cortacésped

¡Atención! Asegúrese de que la hoja se ha detenido completamente y desconecte el aparato de la toma de corriente.

- ◆ Es posible transportar el cortacésped mediante las asas de transporte correspondientes (9).

Consejos para un uso óptimo

- ◆ Si la altura de la hierba es superior a 10 cm aproximadamente, realice dos cortes para obtener un resultado óptimo. El primer corte debe realizarse con la altura máxima y, a continuación, debe utilizar una altura de corte media o baja.
- ◆ Para obtener unos resultados óptimos, corte únicamente la hierba seca.

Solución de problemas

Si le pareciera que el aparato no funciona de forma adecuada, siga las instrucciones que se indican a continuación. Si no se resuelve el problema, póngase en contacto con un técnico autorizado de Black & Decker.

¡Atención! Antes de empezar, retire siempre el enchufe de la toma de corriente.

Declaración de conformidad de la CE
DIRECTIVA DE MAQUINARIAS
DIRECTIVA SOBRE LA EMISIÓN DE RUIDO EN EXTERI-
ORES



EMax32 / EMax32s

Black & Decker declara que los productos descritos en la "ficha técnica" cumplen con las siguientes directrices: 2006/42/CE, EN 60335-1, EN 60335-2-77

2000/14/EC, cortacésped, L < 50 cm, Anexo VI, KEMA Quality B.V., Utrechtseweg 310, ED Arnhem Netherlands

N.º de ID del departamento notificado: 0344

Nivel de intensidad acústica de acuerdo con la directiva 2000/14/CE (artículo 12, anexo III, $L \leq 50$ cm):

L_{WA} (potencia acústica medida) 93 dB (A)
incertidumbre (K) = 3 dB(A)

L_{WA} (potencia acústica garantizada) 96 dB(A)
incertidumbre (K) = 3 dB(A)

Estos productos también cumplen con la directiva 2004/108/CE.

Si desea obtener más información, póngase en contacto con Black & Decker a través de la siguiente dirección o consulte el dorso del manual.

La persona que firma a continuación es responsable de la elaboración del archivo técnico y realiza esta declaración en nombre de Black & Decker.

Kevin Hewitt

Vicepresidente de Ingeniería global
Black & Decker Europa, 210 Bath Road, Slough,

Berkshire, SL1 3YD

Reino Unido

18/10/2011

Problema	Causa posible	Posible solución
El aparato no funciona	La alimentación está apagada	Active la alimentación
	Fusible defectuoso o fundido	Sustituya el fusible
	Hierba demasiado larga	Aumente la altura del corte y mueva la máquina hacia hierba más corta para empezar
	Interruptor térmico activado	Deje que se enfríe el motor y aumente la altura del corte
El aparato funciona de forma intermitente	Interruptor térmico activado	Deje que se enfríe el motor y aumente la altura del corte
El aparato deja un acabado irregular o el motor trabaja con dificultad	Altura del corte demasiado baja	Aumente la altura del corte
	La hoja de corte no está afilada	Sustituya la hoja
	La parte inferior del aparato está atascada	Compruebe debajo del aparato y límpielo como sea necesario (utilice siempre guantes de gran envergadura)
	La hoja está del revés	Coloque la hoja correctamente

Ficha técnica

		EMax32 / EMax32s
		Tipo 1
Voltaje	V_{de} CA	230
Tensión de entrada	W	1200
Velocidad sin carga	min^{-1}	3500
Ajuste de la altura	mm	200 - 600
Longitud de la hoja	mm	320
Peso	kg	7.1

Valor cuadrático medio ponderado en frecuencia de la aceleración según EN60335:

= < 2.5 m/s², incertidumbre (K) = 1,5 m/s².

Utilização prevista

O cortador da Black & Decker foi concebido para cortar relva. Esta ferramenta destina-se apenas a utilização doméstica.



Atenção! Leia com atenção todo o manual 'Segurança, Manutenção, Reparação' antes de utilizar o aparelho.

Leia com atenção todo o manual antes de utilizar o aparelho.

Funções

Este aparelho inclui algumas ou todas as seguintes funções:

1. Caixa de controlo
2. Interruptor para ligar/desligar
3. Manípulo superior
4. Manípulo inferior
5. Suportes da caixa de arrumação do cabo
6. EdgeMax
7. Caixa de recolha de relva
8. Patilha para relva
9. Manípulos de transporte

Montagem

Atenção! Antes da montagem, certifique-se de que o aparelho está desligado e que não está ligado à corrente eléctrica.

Montar a caixa de recolha de relva (fig. A & B)

A caixa de relva deve ser montada antes de ser utilizada e é composta por 5 peças.

- ◆ Prensione o manípulo (10) à tampa (11) da caixa de relva (fig. A). O manípulo só pode ser encaixado de uma forma.
- ◆ Alinhe a tampa (11) com a base da caixa de recolha de relva. Certifique-se de que as 10 guias (12) estão alinhadas (fig. B)

Nota: Tenha muito cuidado quando alinhar os 2 cliques na parte de trás da caixa de recolha de relva.

- ◆ Pressione a tampa para fixar todos os cliques. Comece por trás e certifique-se de que todos os cliques estão bem fixados.

Encaixar a caixa de controlo (fig. C)

- ◆ Alinhe os pinos de plástico (13) da caixa de controlo (1) com os orifícios do manípulo (14), garantindo que a caixa de controlo se encontra na extremidade superior do manípulo.
- ◆ Deslize os pinos de plástico (13) da caixa de controlo (1) até aos orifícios do manípulo.
- ◆ Deslize a cobertura de plástico (15) pelas finas calhas da caixa de controlo (1).
- ◆ Fixe a cobertura de plástico (15) com os 2 parafusos fornecidos.

Encaixar o manípulo inferior (fig. D)

- ◆ Insira as extremidades dos manípulos inferiores (4) nos orifícios correspondentes no cortador.
- ◆ Pressione o manípulo para baixo, tanto quanto possível.
- ◆ Fixe o manípulo utilizando os parafusos (16).

Montar o manípulo superior (fig. E)

- ◆ Encaixe o manípulo superior (3) no manípulo inferior (4) utilizando os punhos (17), as anilhas (18) e os parafusos (19) conforme indicado.

Nota: O manípulo superior pode ser fixado em duas alturas diferentes.

Fixar o cabo do motor (fig. F)

O cabo do motor deve ficar preso através de grampos de fixação.

- ◆ Fixe o cabo ao manípulo superior e inferior utilizando os grampos de fixação (20) conforme indicado.

Encaixar a caixa de recolha de relva (fig. L)

- ◆ Levante a patilha (8) e coloque o saco de recolha de relva (7) sobre os apoios (21).

Grampo de fixação de cabo (fig. H)

- ◆ Enrole o cabo através do fixador do cabo para evitar que o cabo de extensão se desligue durante a utilização.

Substituição da lâmina (fig. K)

Atenção! Certifique-se de que a lâmina parou completamente e desligue o aparelho da tomada.

Atenção! Utilize apenas a lâmina de substituição especificada.

Atenção! Utilize luvas para trabalhos pesados para segurar na lâmina.

Para retirar a lâmina:

- ◆ Coloque o aparelho de lado.
- ◆ Utilizando luvas para trabalhos pesados, segure na lâmina.
- ◆ Utilize uma chave-inglesa de 13mm para desapertar e retirar o parafuso da lâmina (22), rodando a chave no sentido inverso ao dos ponteiros do relógio (ac).
- ◆ Retire a lâmina (23) e o parafuso da lâmina (22).

Para substituir a lâmina.

- ◆ Alinhe a lâmina com o veio do parafuso e coloque o parafuso da lâmina (22) no veio do parafuso.

Nota: Ao colocar uma lâmina, o texto da lâmina deverá estar virado para o utilizador.

- ◆ Aperte o parafuso da lâmina (22) o mais possível com a mão.
- ◆ Utilizando luvas para trabalhos pesados, segure na lâmina.

- ◆ Utilize uma chave-inglesa de 13mm para apertar o parafuso da lâmina (22), rodando a chave no sentido dos ponteiros do relógio (c).

Utilização

Atenção! Deixe o aparelho funcionar ao seu próprio ritmo. Não a sobrecarregue.

Ajustar a altura de corte (fig. I)

Atenção! Certifique-se de que a lâmina parou completamente e desligue o aparelho da tomada.

A altura de corte é ajustada alterando a altura de todas as rodas, existindo 3 posições à escolha.

- ◆ Retire a caixa de recolha de relva (7).
- ◆ Vire o cortador ao contrário.
- ◆ Segure uma roda (24) e empurre/puxe o eixo da posição actual.
- ◆ Desloque a roda(24) para cima/baixo para a próxima posição disponível.

Nota: Ajuste uma roda de cada vez. Ajuste uma posição de altura de cada vez.

Ligar e desligar (fig. G)

Ligar

- ◆ Mantenha pressionado o botão de desbloqueio (25).
- ◆ Puxe o interruptor para ligar/desligar (2) no sentido do manípulo.
- ◆ Liberte o botão de desbloqueio.

Desligar

- ◆ Solte o interruptor para ligar/desligar (2).

Atenção: Nunca tente bloquear um interruptor na posição de ligado.

Cortar (fig. N1 & N2)

Recomendamos que utilize o cortador como indicado nesta secção para conseguir os melhores resultados e para reduzir o risco de corte do cabo de alimentação.

- ◆ Coloque a maior parte do cabo de alimentação no relvado, perto do ponto de partida (posição 1 na fig. N1).
- ◆ Ligue o aparelho, tal como descrito anteriormente.
- ◆ Proceda como indicado na fig. N1
- ◆ Mova da posição 1 para a posição 2.
- ◆ Vire para a direita e continue até à posição 3.
- ◆ Vire para a esquerda e continue para a posição 4.
- ◆ Repita o procedimento indicado em cima, conforme necessário.

Atenção: Não trabalhe em direcção ao cabo como exibido na fig. N2.

EdgeMax (fig. J1 & J2)

O EdgeMax permite cortar relva até ao limite de uma parede ou vedação (fig J1).

O EdgeMax permite cortar relva com precisão até ao limite do seu relvado (fig J2).

- ◆ Com o cortador paralelo ao limite do relvado.
- ◆ Empurre o cortador ao longo do limite do relvado. Certifique-se de que o EdgeMax (6) está ligeiramente inclinado sobre o limite do relvado (fig.J2)

Esvaziar a caixa de recolha de relva

- ◆ Solte o interruptor para ligar/desligar (2).
- ◆ Retire a caixa de recolha de relva (7).
- ◆ Esvazie o conteúdo da caixa.

Caixa de arrumação do cabo (fig. M) (EMax32 apenas)

Atenção! Os suportes do cabo (5) são uma forma segura e prática de guardar o cabo (26) quando não está a ser utilizado.

- ◆ Enrole o cabo à volta dos suportes (5) em forma de oito.

Transportar o cortador

Atenção! Certifique-se de que a lâmina parou completamente e desligue o aparelho da tomada.

- ◆ O cortador deverá ser transportado utilizando os manípulos de transporte adequados (9).

Sugestões para uma utilização ideal

- ◆ Se a relva for superior a cerca de 10 cm, corte duas vezes para obter um melhor resultado. Comece por cortar na altura máxima de corte e, em seguida, utilize uma altura baixa ou média.
- ◆ Para obter os melhores resultados, corte apenas relva seca.

Resolução de problemas

Se achar que o aparelho não está a funcionar correctamente, respeite as instruções apresentadas em seguida. Se não conseguir resolver o problema, contacte o agente de reparação Black & Decker local.

Atenção! Antes de continuar, remova a ficha da tomada.

Declaração de conformidade CE

DIRECTIVA PARA MÁQUINAS
DIRECTIVA DE RUÍDO AMBIENTE



EMax32 / EMax32s

A Black & Decker declara que os produtos descritos em "dados técnicos" estão em conformidade com as seguintes normas:

2006/42/CE, EN 60335-1, EN 60335-2-77

2000/14/EC, Cortador de Relva, L < 50cm, Anexo VI, KEMA Quality B.V., Utrechtseweg 310, ED Arnhem Netherlands
Notified Body ID No.: 0344

Nível de potência sonora de acordo com a norma 2000/14/CE (Artigo 12, Anexo III, L ≤ 50 cm):
L_{WA} (potência sonora medida) 93 dB(A)
imprecisão (K) = 3 dB(A)
L_{WA} (potência sonora garantida) 96 dB(A)
imprecisão (K) = 3 dB(A)

Estes produtos estão também em conformidade com a directiva 2004/108/CE.

Para obter mais informações, contacte a Black & Decker no endereço indicado ou consulte a parte posterior do manual. O signatário é responsável pela compilação do ficheiro técnico e efectua esta declaração em nome da Black & Decker.

Kevin Hewitt
Vice-Presidente, Engenharia Global
Black & Decker Europe, 210 Bath Road, Slough,
Berkshire, SL1 3YD
Reino Unido
18/10/2011

Problema	Causa Possível	Possível solução
O aparelho não funciona	Alimentação desligada	Ligar a alimentação
	Fusível avariado/ queimado	Substituir fusível
	Relva muito comprida	Aumentar a altura de corte e deslocar o aparelho para onde exista relva mais curta
	Corta-circuito térmico activado	Deixar o motor arrefecer e aumentar a altura de corte
O aparelho funciona de forma intermitente	Corta-circuito térmico activado	Deixar o motor arrefecer e aumentar a altura de corte
O aparelho deixa acabamentos grosseiros ou o motor está em esforço	Altura de corte demasiado baixa	Aumentar a altura de corte
	Lâmina de corte romba	Substituir a lâmina
	Parte de baixo do aparelho obstruída	Verificar a parte de baixo do aparelho e desobstruir conforme necessário (utilize sempre luvas para trabalhos pesados)
	Lâmina colocada ao contrário	Volte a colocar a lâmina correctamente

Dados técnicos

		EMax32 / EMax32s Tipo 1
Tensão	V _{AC}	230
Potência Utilizada	W	1200
Velocidade Sem Carga	mín. 1	3500
Ajuste de altura	mm	200 - 600
Comprimento da lâmina	mm	320
Peso	kg	7.1

Valor ponderado da vibração da mão/braço, de acordo com a norma EN60335:
= < 2.5 m/s², imprecisão (K) = 1,5 m/s².

Användningsområde

Denna gräsklippare från Black & Decker är konstruerad för gräsklippning. Verktøget är endast avsett som konsumentverktøg.



Varning! Läs hela bruksanvisningen "Sikkerhet, underhåll och service" noggrant innan du börjar använda det här redskapet.

Läs hela den här bruksanvisningen noggrant innan du börjar använda redskapet.

Funktioner

Detta redskap har några eller samtliga av följande funktioner.

1. Kontaktlåda
2. Strömbrytare
3. Övre handtag
4. Nedre handtag
5. Kabelförvaringshållare
6. EdgeMax
7. Gräsupsamlare
8. Gräslucka
9. Bärhandtag

Montering

Varning! Se till att apparaten är avstängd samt att den inte är ansluten innan du påbörjar monteringen.

Montera gräsupsamlaren (fig. A och B)

Gräsupsamlaren består av fem delar och måste monteras ihop innan användning.

- ◆ Sätt fast handtaget (10) på locket till (11) gräsupsamlaren (fig. A). Handtaget kan bara sättas i på ett håll.
- ◆ Passa in locket (11) på gräsupsamlarens bas. Se till att de tio markeringarna (12) är inpassade (fig. B)

Obs! Var extra noggrann när du passar in de två klämmorna vid gräsupsamlarens bakre del.

- ◆ Tryck ned locket för att säkerställa att alla klämmor sitter fast. Börja längst bak och säkerställ att alla klämmor är rätt inpassade.

Montera kontaktlådan (fig. C)

- ◆ Passa in plaststiften (13) på kontaktlådan med (1) hålen på handtaget (14). Se till att kontaktlådan sitter längst upp på handtaget.
- ◆ Skjut plaststiften (13) på kontaktlådan (1) hela vägen genom hålen på handtaget.
- ◆ Skjut plastkåpan (15) i de tunna skenorna på kontaktlådan (1).
- ◆ Fäst plastkåpan (15) med de två medföljande skruvarna.

Montera den nedre delen av handtaget (fig. D)

- ◆ Sätt i ändarna på den nedre delen av handtaget (4) i motsvarande öppningar i gräsklipparen.

- ◆ Tryck ner handtaget så långt det går.
- ◆ Fäst handtaget med skruvarna (16).

Sätta ihop den övre delen av handtaget (fig. E)

- ◆ Sätt ihop den övre delen av handtaget (3) med den nedre delen av handtaget (4) med hjälp av muttrarna (17), brickorna (18) och skruvarna (19) enligt anvisningen.

Obs! Den övre delen av handtaget kan fästas i två olika höjdlägen.

Fästa sladden (fig. F)

Nätsladden till motorn måste fästas med sladdklämmorna.

- ◆ Fäst kabeln på den övre och nedre delen av handtaget med hjälp av klämmorna (20) enligt anvisningen.

Montera gräsupsamlaren (fig. L)

- ◆ Lyft luckan (8) och placera gräsbehållaren (7) över flänsarna (21).

Sladdklämmor (fig. H)

- ◆ Dra kabeln genom kabelklämmorna så att förlängningsladden inte lossnar under drift.

Ersätta skärbladet (bild K)

Varning! Se till att skärbladet har slutat rotera och dra ut nätsladden ur eluttaget.

Varning! Använd bara det angivna ersättningsbladet.

Varning! Använd kraftiga handskar när du tar i skärbladet.

Så här tar du bort sågbladet:

- ◆ Lägg redskapet på sidan.
- ◆ Ta tag i skärbladet med kraftiga handskar.
- ◆ Använd en 13 mm skruvnyckel för att lossa och ta bort skärbladsbulten (22) genom att vrida nyckeln moturs.
- ◆ Roter skärbladet (23) och skärbladsbulten (22).

Ersätt skärbladet så här:

- ◆ För upp skärbladet till bultskafvet och placera skärbladsbulten (22) i bultskafvet.

Obs! När du monterar ett skärblad ska texten på bladet vara vänd mot dig.

- ◆ Dra åt skärbladsbulten (22) så hårt du kan för hand.
- ◆ Ta tag i skärbladet med kraftiga handskar.
- ◆ Använd en 13 mm skruvnyckel för att dra åt skärbladsbulten (22) ordentligt genom att vrida nyckeln medurs.

Användning

Varning! Låt apparaten arbeta i sin egen takt. Överbelasta det inte.

Justera klipphöjden (fig. I)

Varning! Se till att skärbladet har slutat rotera och dra ut nätsladden ur eluttaget.

Klipphöjden justeras genom att ändra höjden på alla hjulen. Det finns tre lägen att välja från.

- ◆ Ta bort gräsuppsamlaren (7).
- ◆ Lägg gräsklipparen upp och ned.
- ◆ Håll i ett hjul (24) och tryck/dra axeln från dess nuvarande läge.
- ◆ Flytta hjulet (24) upp/ned till nästa läge.

Obs! Justera ett hjul i taget. Justera ett höjdläge i taget.

Starta och stoppa verktyget (fig. G)

Starta verktyget

- ◆ Tryck in och håll ned låsknappen (25).
- ◆ Dra strömbrytaren (2) mot handtaget.
- ◆ Släpp låsknappen.

Slå av

- ◆ Släpp strömbrytaren (2).

Varning! Försök aldrig låsa eller fixera strömbrytaren i påslaget läge.

Klippning (fig. N1 och N2)

Vi rekommenderar att du använder gräsklipparen enligt anvisningarna i det här avsnittet, så att du får ett så bra resultat som möjligt och löper mindre risk att klippa av nätsladden.

- ◆ Lägg den hoprullade delen av nätsladden på gräsmattan nära utgångsläget (läge 1 i fig. N1).
- ◆ Slå på redskapet enligt beskrivningen ovan.
- ◆ Utför klippningen enligt fig. N1
- ◆ Gå från läge 1 till läge 2.
- ◆ Sväng åt höger och gå mot läge 3.
- ◆ Sväng åt vänster och gå mot läge 4.
- ◆ Upprepa de ovan beskrivna stegen om det behövs.

Varning! Arbeta inte i riktning mot nätsladden som i fig N2.

EdgeMax (fig. J1 och J2)

EdgeMax gör att du kan klippa gräs ända fram till en vägg eller ett staket (fig J1).

EdgeMax gör att du kan noggrant kan klippa gräs ända fram till slutet av gräsmattan (fig J2).

- ◆ Med gräsklipparen parallellt med kanten av gräsmattan.
- ◆ Skjut gräsklipparen längs med kanten av gräsmattan. Se till att EdgeMax (6) är något över kanten av gräsmattan (fig.J2)

Tömma gräsuppsamlaren

- ◆ Släpp strömbrytaren (2).
- ◆ Ta bort gräsuppsamlaren (7).
- ◆ Töm ut innehållet från uppsamlaren.

Kabelförvaring (fig. M) (endast EMax32)

Varning! Kabelhållarna (5) ger ett säkert och enkelt sätt att förvara kabeln (26) när den inte används.

- ◆ Vira kabeln runt kabelhållarna (5) i en åtta.

Bära gräsklipparen

Varning! Se till att skärbladet har slutat rotera och dra ut nätsladden ur eluttaget.

- ◆ Klipparen kan bäras bekvämt genom att man lyfter i handtaget (9).

Råd för optimal användning

- ◆ Om gräset är längre än cirka 10 cm bör man klippa två gånger för att få ett bättre resultat. Klipp först med maximal klipphöjd, och klipp sedan med låg eller mellanhög klipphöjd.
- ◆ Resultatet blir bäst om gräset är torrt vid klippstillfället.

Felsökning

Om produkten inte fungerar som den ska följer du instruktionerna nedan. Om det inte löser problemet kontaktar du närmaste Black & Decker-verkstad.

Varning! Dra ut kontakten ur uttaget innan du sätter igång.

Problem	Möjlig orsak	Möjlig lösning
Maskinen fungerar inte	Strömmen är avslagen	Slå på strömmen
	Säkring trasig/har gått	Byt säkring
	Gräset är för långt	Öka klipphöjden och flytta maskinen till kortare gräs för att starta
	Överhettningsskyddet är aktiverat	Låt motor svalna och öka klipphöjden
Maskinen fungerar ibland	Överhettningsskyddet är aktiverat	Låt motor svalna och öka klipphöjden
Maskinen lämnar ett ovärdat resultat eller motor arbetar hårt	Klipphöjden är för låg	Öka klipphöjden
	Skärbladet är trubbigt	Ersätt skärbladet
	Maskinens undersida har tappats igen	Kolla under maskinen och rensa bort så mycket som möjligt (ha alltid kraftiga handskar)
	Skärbladet sitter upp och ned	Montera om skärbladet korrekt

Tekniska data

		EMax32 / EMax32s Type 1
Spänning	V _{AC}	230
Ineffekt	W	1200
Tomgångshastighet	min ⁻¹	3500
Justering av klipphöjd	mm	200 - 600
Bladlängd	mm	320
Vikt	kg	7.1

Det vägda geometriska medelvärdet av vibrationsfrekvensen enligt EN60335:

= < 2.5 m/s², osäkerhet (K) = 1,5 m/s².

EG-deklaration om överensstämmelse

MASKINDIREKTIV
BULLERFÖRESKRIFTER, UTMOMHUS



EMax32 / EMax32s

Black & Decker garanterar att produkterna som beskrivs under
"Tekniska data" uppfyller:
2006/42/EG, EN 60335-1, EN 60335-2-77

2000/14/EG, Gräsklippare, L < 50 cm, Annex VI,
KEMA Quality B.V., Utrechtseweg 310, ED Arnhem
Netherlands

Anmält organ, ID-nr: 0344

Ljudnivån enligt 2000/14/EG
(Artikel 12, Annex III, L ≤ 50 cm):
L_{WA} (uppmätt ljudnivå) 93 dB(A)
osäkerhet (K) = 3 dB(A)
L_{WA} (garanterad ljudnivå) 96 dB(A)
osäkerhet (K) = 3 dB(A)

De här produkterna överensstämmer även med direktivet
2004/108/EG.

Mer information får du genom att kontakta Black & Decker på
följande adress eller titta i slutet av bruksanvisningen.

Undertecknad är ansvarig för sammanställningen av tekniska
data och gör denna försäkran för Black & Decker.

Kevin Hewitt
Vice-President Global Engineering
Black & Decker Europe, 210 Bath Road, Slough,
Berkshire, SL1 3YD
Storbritannien
18/10/2011

Bruksområde

Denne maskinen fra Black & Decker er konstruert for å klippe gress. Verktøyet er beregnet bare som konsumentverktøy.



Advarsel! Les hele håndboken om sikkerhet, vedlikehold og service nøye før du bruker dette produktet.

Les hele denne håndboken nøye før du bruker produktet.

Funksjoner

Dette produktet har noen av eller alle funksjonene nedenfor:

1. Bryterhus
2. På/av-bryter
3. Håndtak, øvre del
4. Håndtak, nedre del
5. Kabelholdere
6. EdgeMax
7. Gressoppsamlingsboks
8. Gressklaff
9. Bærehåndtak

Montering

Advarsel! Før monteringen må du passe på at maskinen er slått av, og at støpselet er trukket ut.

Montere gressoppsamlingsboksen (figur A og B)

Gressboksen leveres i fem deler og må monteres før bruk.

- ◆ Fest håndtaket (10) i lokket (11) på gressboksen (figur A). Håndtaket passer bare på én måte.
- ◆ Sett lokket (11) på underdelen av gressoppsamlingsboksen. Pass på at de ti styretappene (12) er i riktig posisjon (figur B)

Merknad: Vær ekstra omhyggelig når du plasserer de to klemmene bak på gressoppsamlingsboksen.

- ◆ Trykk lokket ned for å feste alle klemmene. Begynn bak, og pass på at alle klemmene er festet godt.

Montere bryterhuset (figur C)

- ◆ Plasser plasttappene (13) på bryterhuset (1) overfor hullene på håndtaket (14), og pass på at bryterhuset er på den øvre kanten av håndtaket.
- ◆ Trykk plasttappene (13) på bryterhuset (1) helt gjennom hullene i håndtaket.
- ◆ Skyv plastdekslet (15) inn i de tynne føringene i bryterhuset (1).
- ◆ Fest plastdekslet (15) med de to skruene som følger med.

Montere den nedre delen av håndtaket (figur D)

- ◆ Sett endene av den nedre delen av håndtaket (4) inn i de tilsvarende hullene i gressklipperen.
- ◆ Trykk håndtaket så langt ned som det går.

- ◆ Fest håndtaket med skruene (16).

Montere øvre del av håndtaket (figur E)

- ◆ Sett øvre del av håndtaket (3) på den nedre delen (4) ved hjelp av knottene (17), skivene (18) og skruene (19) som vist.

Merknad: Den øvre delen av håndtaket kan festes i to ulike høydeposisjoner.

Sikre motorkabelen (figur F)

Motorkabelen må festes med kabelfestene.

- ◆ Fest kabelen til øvre og nedre del av håndtaket med festeklemmene (20) som vist.

Sette på gressoppsamlingsboksen (figur L)

- ◆ Løft klaffen (8), og plasser gressoppsamlingsboksen (7) over tappene (21).

Kabelfeste (figur H)

- ◆ Før kabelen gjennom kabelfestet for å hindre at skjøteledningen løsner under bruk.

Bytte blad (figur K)

Advarsel! Pass på at bladet har stoppet helt, og koble maskinen fra strømmen.

Advarsel! Bruk bare det angitte reservebladet.

Advarsel! Bruk arbeidshansker når du tar i bladet.

Fjerne bladet:

- ◆ Legg maskinen på siden.
- ◆ Bruk arbeidshansker, og ta tak i bladet.
- ◆ Bruk en fastnøkkel på 13 mm til å løsne og ta ut bladskruen (22) ved å dreie nøkkelen mot klokken (ac).
- ◆ Fjern bladet (23) og bladskruen (22).

Slik bytter du bladet:

- ◆ Plasser bladet på akselen, og sett bladskruen (22) inn i akselen.

Merknad: Når du setter på et blad, skal teksten på bladet vende mot deg.

- ◆ Skru til bladskruen (22) så fast som mulig for hånd.
- ◆ Bruk arbeidshansker, og ta tak i bladet.
- ◆ Bruk en fastnøkkel på 13 mm til å skru til bladskruen (22) godt ved å dreie nøkkelen med klokken (c).

Bruk

Advarsel! La maskinen arbeide i sitt eget tempo. Ikke overbelast den.

Justere skjærehøyden (figur I)

Advarsel! Pass på at bladet har stoppet helt, og koble maskinen fra strømmen.

Du justerer skjærehøyden ved å endre høyden på alle hjulene, og du kan velge mellom tre posisjoner.

- ◆ Ta av gressoppsamlingsboksen (7).

- ◆ Snu gressklipperen opp/ned.
- ◆ Ta tak i et hjul (24), og skyv/trekk akselen bort fra sin nåværende plassering.
- ◆ Flytt hjulet (24) opp/ned til neste tilgjengelige plassering.

Merknad: Juster ett hjul om gangen. Juster én høydeposisjon om gangen.

Slå på og av (figur G)

Slå på

- ◆ Trykk inn og hold utløserknappen (25).
- ◆ Trekk på/av-bryteren (2) mot håndtaket.
- ◆ Slipp utløserknappen.

Slå av

- ◆ Slipp på/av-bryteren (2).

Advarsel! Du må aldri forsøke å låse en bryter i stillingen "på".

Klippe (figur N1 og N2)

Vi anbefaler at du bruker gressklipperen som vist i denne delen for å oppnå best mulig resultat og redusere risikoen for å kutte strømledningen.

- ◆ Legg det meste av strømledningen på plenen i nærheten av startpunktet (posisjon 1 i figur N1).
- ◆ Slå maskinen på som beskrevet ovenfor.
- ◆ Gå frem som vist i figur N1.
- ◆ Beveg deg fra posisjon 1 til posisjon 2.
- ◆ Snu mot høyre, og fortsett mot posisjon 3.
- ◆ Snu mot venstre, og fortsett mot posisjon 4.
- ◆ Gjenta fremgangsmåten ovenfor etter behov.

Advarsel! Ikke arbeid mot kabelen som vist i figur N2.

EdgeMax (figur J1 og J2)

Med EdgeMax kan du klippe gress helt ut til kanten ved en vegg eller et gjerde (figur J1).

Med EdgeMax kan du klippe gress nøyaktig helt ut til kanten av plenen (figur J2).

- ◆ Hold gressklipperen parallelt med kanten av plenen.
- ◆ Skyv gressklipperen langs kanten av plenen. Sørg for at EdgeMax (6) er litt utenfor kanten av plenen (figur J2)

Tømme gressoppsamlingsboksen

- ◆ Slipp på/av-bryteren (2).
- ◆ Ta av gressoppsamlingsboksen (7).
- ◆ Tøm ut innholdet fra boksen.

Oppbevaring av kabler (figur M) (bare EMax32)

Advarsel! Med kabelholderne (5) kan du oppbevare kabelen (26) sikkert og praktisk når den ikke er i bruk.

- ◆ Kveil kabelen rundt kabelholderne (5) i et åttetallsmønster.

Bære gressklipperen

Advarsel! Pass på at bladet har stoppet helt, og koble maskinen fra strømmen.

- ◆ Du kan bære gressklipperen i de praktiske bærehåndtakene (9).

Råd for optimal bruk

- ◆ Hvis gresset er lengre enn ca. 10 cm, klipper du to ganger for å få et bedre resultat. Først klipper du med maksimal skjærehøyde, og deretter bruker du lav eller middels høyde.
- ◆ Klipp bare tørt gress for å få best mulig resultat.

Problemløsning

Hvis det ikke virker som maskinen fungerer riktig, følger du instruksjonene nedenfor. Hvis problemet ikke løses, kontakter du ditt lokale Black & Decker-serviceverksted.

Advarsel! Ta støpselet ut av kontakten før du fortsetter.

Problem	Mulig årsak	Mulig løsning
Maskinen virker ikke	Strømmen er slått av	Slå strømmen på
	Sikring har feil / er gått	Bytt sikring
	Gresset er for langt	Øk skjærehøyden, og flytt maskinen til kortere gress for å starte
	Varmesikring aktivert	La motoren kjøle, og øk skjærehøyden
Maskinen fungerer av og til	Varmesikring aktivert	La motoren kjøle, og øk skjærehøyden
Maskinen kutter ujevnt, eller motoren arbeider tungt	Skjærehøyden er for lav	Øk skjærehøyden
	Skjærebildet er sløvt	Bytt bladet
	Undersiden av maskinen er tettet til	Kontroller undersiden av maskinen, og fjern gress etter behov (bruk alltid arbeidshansker)
	Bladet er montert opp/ned	Monter bladet riktig

Tekniske data

		EMax32 / EMax32s Type 1
Spenning	V _{AC}	230
Effekt inn	W	1200
Hastighet ubelastet	min ⁻¹	3500
Høydejustering	mm	200 - 600
Bladlengde	mm	320
Vekt	kg	7.1

Vektet vibrasjonsverdi for hånd/arm i samsvar med EN60335:
= < 2.5 m/s², usikkerhet (K) = 1,5 m/s².

EF-samsvarserklæring

MASKINDIREKTIV
DIREKTIV FOR UTENDØRSSTØY



EMax32 / EMax32s

Black & Decker erklærer at disse produktene som er beskrevet under "Tekniske data", er i samsvar med:
2006/42/EC, EN 60335-1, EN 60335-2-77

2000/14/EF, gressklipper, L < 50 cm, vedlegg VI,
KEMA Quality B.V., Utrechtseweg 310, ED Arnhem
Netherlands

ID-nummer for varslet organ: 0344

Nivå for lydeffekt i henhold til 2000/14/EF (artikkel 12, vedlegg III, L ≤ 50 cm):

L_{WA} (målt lydeffekt) 93 dB(A)
usikkerhet (K) = 3 dB(A)

L_{WA} (garantert lydeffekt) 96 dB(A)
usikkerhet (K) = 3 dB(A)

Disse produktene er også i samsvar med direktivet 2004/108/EF.

Hvis du ønsker mer informasjon, kontakt Black & Decker på følgende adresse, eller se på baksiden av bruksanvisningen. Undertegnede er ansvarlig for utarbeidelsen av den tekniske dokumentasjonen og gir denne erklæringen på vegne av Black & Decker.

Kevin Hewitt
Vice-President Global Engineering
Black & Decker Europe, 210 Bath Road, Slough
Berkshire, SL1 3YD
Storbritannia
18/10/2011

Anvendelsesområde

Din Black & Decker-græsslåmaskine er designet til græsslåning. Værktøjet er kun beregnet til privat brug.



Advarsel! Læs hele vejledningen "Sikkerhed, vedligeholdelse og service" omhyggeligt, før du bruger dette apparat.

Læs hele vejledningen omhyggeligt, før du bruger apparatet.

Funktioner

Dette apparat leveres med nogle af eller alle de følgende funktioner.

1. Afbryderdåse
2. Afbryderkontakt
3. Øverste håndtag
4. Nederste håndtag
5. Holdere til opbevaring af ledninger
6. EdgeMax
7. Græsopsamlingsboks
8. Græsflap
9. Bærehåndtag

Samling

Advarsel! Kontroller før samling, at apparatet er slukket, og at ledningen er taget ud af stikkontakten.

Samling af græsopsamlingsboksen (fig. A og B)

Græsboksen skal samles før brug og leveres i fem dele.

- ◆ Sæt håndtaget (10) på græsboksens låg (11) (fig. A). Håndtaget passer kun omkring den ene side.
- ◆ Ret låget (11) ind efter bunden af græsopsamlingsboksen. Sørg for, at de ti ledestyr (12) er rettet ind (fig. B)

Bemærk: Vær ekstra omhyggelig, når de to klips bag på græsopsamlingsboksen rettes ind.

- ◆ Tryk ned på låget for at sikre alle klips. Start længst tilbage, og sørg for, at alle klips sidder sikkert.

Montering af afbryderdåsen (fig. C)

- ◆ Ret plastikstifterne (13) på afbryderdåsen (1) ind efter hullerne på håndtaget (14), og sørg for, at afbryderdåsen sidder på den øverste kant af håndtaget.
- ◆ Lad plastikstifterne (13) på afbryderdåsen (1) glide hele vejen gennem hullerne i håndtaget.
- ◆ Lad plastikhætten (15) glide ind i den tynde skyder på afbryderdåsen (1).
- ◆ Fastgør plastikhætten (15) med de to medfølgende skruer.

Montering af nederste håndtag (fig. D)

- ◆ Sæt enderne af de nederste håndtag (4) ind i de tilhørende huller i græsslåmaskinen.
- ◆ Tryk håndtaget ned, så langt det kan komme.
- ◆ Fastgør håndtaget med skruerne (16).

Montering af øverste håndtag (fig. E)

- ◆ Monter det øverste håndtag (3) på det nederste håndtag (4) med greb (17), spændskiver (18) og skruer (19) som vist.

Bemærk: Det øverste håndtag kan fastgøres i to forskellige højdepositioner.

Fastgøring af motorledningen (fig. F)

Motorledningen skal sættes på vha. ledningsholderne.

- ◆ Sæt ledningen på det øverste og nederste håndtag med holderklipsene (20) som vist.

Montering af græsopsamlingsboksen (fig. L)

- ◆ Løft flappen (8), og anbring græsopsamlingsboksen (7) over monteringsstederne (21).

Ledningsholder (fig. H)

- ◆ Før ledningen gennem ledningsholderen for at forhindre, at forlængerledningen rykkes ud under brug.

Udskiftning af kniven (fig. K)

Advarsel! Sørg for, at kniven er fuldstændig stoppet, og tag apparatets ledning ud af stikkontakten.

Advarsel! Anvend kun den angivne kniv til udskiftning.

Advarsel! Brug kraftige handsker, når du tager om kniven.

Sådan afmonteres kniven:

- ◆ Læg græsslåmaskinen på siden.
- ◆ Grib om kniven med de kraftige handsker på.
- ◆ Brug en 13 mm skruenøgle til at løsne og afmontere knivbolten (22) ved at dreje skruenøglen mod uret.
- ◆ Fjern kniven (23) og knivbolten (22).

Sådan udskiftes kniven.

- ◆ Før kniven op til boltskaftet, og placer knivbolten (22) i boltskaftet.

Bemærk: Teksten på kniven skal vende mod brugeren, når kniven monteres.

- ◆ Spænd knivbolten (22) så stramt som muligt med hånden.
- ◆ Grib om kniven med de kraftige handsker på.
- ◆ Brug en 13 mm skruenøgle til at fastspænde knivbolten (22) ved at dreje skruenøglen med uret.

Anvendelse

Advarsel! Lad apparatet arbejde i dets eget tempo. Det må ikke overbelastes.

Justering af klippehøjden (fig. I)

Advarsel! Sørg for, at kniven er fuldstændig stoppet, og tag apparatets ledning ud af stikkontakten.

Klippehøjden justeres ved at ændre højden af alle hjul, og der er tre positioner at vælge imellem.

- ◆ Afmonter græsopsamlingsboksen (7).
- ◆ Vend græsslåmaskinen på hovedet.

- ◆ Tag fat i et hjul (24), og tryk/træk akslen væk fra den aktuelle placering.
- ◆ Flyt hjulet (24) op/ned til den næste tilgængelige placering.

Bemærk: Juster ét hjul ad gangen. Juster én højdeposition ad gangen.

Tænd og sluk (fig. G)

Tænd

- ◆ Tryk låseknappen (25) ind, og hold den der.
- ◆ Træk afbryderkontakten (2) mod håndtaget.
- ◆ Slip låseknappen.

Sluk

- ◆ Slip afbryderkontakten (2).

Advarsel: Forsøg aldrig at fastlåse en kontakt i tændt position.

Græsslåning (fig. N1 og N2)

Det anbefales, at græsslåmaskinen anvendes som beskrevet i dette afsnit, da der derved opnås optimale resultater, og risikoen for at skære netledningen reduceres.

- ◆ Anbring den oprullede netledning på plænen tæt ved startpunktet (position 1 i fig. N1).
- ◆ Tænd apparatet som beskrevet ovenfor.
- ◆ Fortsæt som vist i fig. N1
- ◆ Bevæg dig fra position 1 til position 2.
- ◆ Drej til højre, og fortsæt mod position 3.
- ◆ Drej til venstre, og fortsæt mod position 4.
- ◆ Fortsæt som beskrevet ovenfor.

Advarsel: Arbejd dig ikke mod ledningen som vist i fig. N2.

EdgeMax (fig. J1 og J2)

Med EdgeMax kan du klippe græsset helt op til kanten af en mur eller et hegn (fig. J1).

Med EdgeMax kan du klippe græsset præcist helt op til kanten af din plæne (fig. J2).

- ◆ Med græsslåmaskinen parallelt med plænenes kant.
- ◆ Skub græsslåmaskinen langs plænenes kant. Sørg for, at EdgeMax (6) er en smule over plænenes kant (fig. J2)

Tømning af græsopsamlingsboksen

- ◆ Slip afbryderkontakten (2).
- ◆ Afmonter græsopsamlingsboksen (7).
- ◆ Tøm indholdet af boksen ud.

Opbevaring af ledningen (fig. M) (kun EMax32)

Advarsel! Ledningsholderne (5) er en sikker og praktisk måde at opbevare ledningen (26) på, når den ikke bruges.

- ◆ Vikl ledningen rundt om ledningsholderne (5) i et ottetal.

Flytning af græsslåmaskinen

Advarsel! Sørg for, at kniven er fuldstændig stoppet, og tag apparatets ledning ud af stikkontakten.

- ◆ Græsslåmaskinen kan bæres i det praktiske håndtag (9).

Gode råd til optimal brug

- ◆ Slå græsset to gange, hvis det er længere end ca. 10 cm, da det vil give det bedste resultat. Slå først græsset i maksimumshøjden, og slå det derefter igen i lav eller mellemhøjde.
- ◆ Det bedste resultat opnås, hvis græsset er tørt.

Fejlfinding

Følg vejledningen nedenfor, hvis apparatet ikke synes at fungere korrekt. Hvis dette ikke løser problemet, bedes du kontakte et det lokale Black & Decker-værksted.

Advarsel! Tag stikket ud af stikkontakten, inden du fortsætter.

Problem	Mulig årsag	Mulig løsning
Maskinen starter ikke	Strømmen er slukket	Tænd for strømmen
	En sikring er gået	Udskift sikringen
	Græsset er for langt	Øg klippehøjden, og flyt maskinen til kortere græs for at starte
	Termosikringen er aktiveret	Lad motoren køle ned, og øg klippehøjden
Maskinen fungerer periodevis	Termosikringen er aktiveret	Lad motoren køle ned, og øg klippehøjden
Maskinen giver en ujævn finish, eller motoren hakker	Klippehøjden er for lav	Øg klippehøjden
	Kniven er uskarp	Udskift kniven
	Maskinens underside er blokeret	Se under maskinen, og fjern hindringer efter behov (bær altid kraftige handsker)
	Kniven er monteret på hovedet	Monter kniven korrekt

Tekniske data

		EMax32 / EMax32s Type 1
Spænding	V _{AC}	230
Motoreffekt	W	1200
Hastighed uden belastning	min ⁻¹	3500
Højdejustering	mm	200 - 600
Knivlængde	mm	320
Vægt	kg	7.1

Vægtet vibrationsværdi for hånd/arm i henhold til EN60335:
= < 2.5 m/s², usikkerhed (K) = 1,5 m/s².

EU-overensstemmelseserklæring

MASKINDIREKTIV
DIREKTIV VEDRØRENDE UDENDØRS STØJ



EMax32 / EMax32s

Black & Decker erklærer, at produkterne beskrevet under
"Tekniske data" er i overensstemmelse med:
2006/42/EF, EN 60335-1, EN 60335-2-77

2000/14/EC, Plæneklipper, L < 50 cm, bilag VI,
KEMA Quality B.V., Utrechtseweg 310, ED Arnhem
Netherlands

Notified Body ID No.: 0344

Lydintensitetsniveau i henhold til 2000/14/EØF

(artikel 12, bilag III, L ≤ 50 cm):

L_{WA} (målt lydeffekt) 93 dB(A)

usikkerhed (K) = 3 dB(A)

L_{WA} (garanteret lydeffekt) 96 dB(A)

usikkerhed (K) = 3 dB(A)

Disse produkter er endvidere i overensstemmelse med direktiv
2004/108/EF.

Kontakt Black & Decker på nedenstående adresse, eller se
vejledningens bagside for at få flere oplysninger.

Undertegnede er ansvarlig for udarbejdelsen af de tekniske
data og fremsætter denne erklæring på vegne af Black &
Decker.

Kevin Hewitt
Vice-President Global Engineering
Black & Decker Europe, 210 Bath Road, Slough,
Berkshire, SL1 3YD
Storbritannien
18/10/2011

Käyttötarkoitus

Black & Decker -ruohonleikkuri on suunniteltu ruohon leikkaamiseen. Tämä työkalu on tarkoitettu vain yksityiskäyttöön.



Varoitus! Lue Turvallisuus, ylläpito ja huolto -opas huolellisesti ennen laitteen käyttöä.

Lue nämä ohjeet huolellisesti ennen laitteen käyttöä.

Yleiskuvaus

Tässä laitteessa on kaikki tai joitakin seuraavista ominaisuuksista.

1. Kytinkotelo
2. Virtakytkin
3. Yläkahva
4. Alakahva
5. Johdon kannattimet
6. EdgeMax
7. Keräyssäiliö
8. Ruoholäppä
9. Kantokahvat

Kokoaminen

Varoitus! Varmista ennen kokoamista, että virta on katkaistu ja että virtajohto on irti pistorasiasta.

Keräyssäiliön kokoaminen (kuvat A ja B)

Viidessä osassa toimitettava keräyssäiliö on koottava ennen käyttöä.

- ◆ Napsauta kahva (10) keräyssäiliön kanteen (11) (kuva A). Kahva sopii paikalleen vain yhdellä tavalla.
- ◆ Aseta kansi (11) keräyssäiliön alaosan päälle. Varmista, että kymmenen ohjainta (12) ovat kohdallaan (kuva B).

Huomautus: Ole erittäin huolellinen, kun kohdistat keräyssäiliön takaosassa olevat kaksi kiinnikettä.

- ◆ Lukitse kaikki kiinnikkeet painamalla kantta alaspäin. Aloita takaa ja varmista, että kaikki kiinnikkeet ovat kunnolla paikallaan.

Kytinkotelon asentaminen (kuva C)

- ◆ Kohdista kytinkotelon (1) muovitapit (13) kahvassa (14) oleviin reikiin ja varmista, että kytinkotelo on kahvan yläreunan päällä.
- ◆ Työnnä kytinkotelon (1) muovitapit (13) kokonaan kahvassa olevien reikien läpi.
- ◆ Työnnä muovikansi (15) kytinkotelossa (1) oleviin kapeisiin uriin.
- ◆ Kiinnitä muovikansi (15) kahdella laitteen mukana toimitetulla ruuvilla.

Alakahvan kiinnittäminen (kuva D)

- ◆ Aseta alakahvojen(4) päät ruohonleikkurin aukkoihin.
- ◆ Paina kahva kokonaan alas.
- ◆ Kiinnitä kahva ruuveilla (16).

Yläkahvan kokoaminen (kuva E)

- ◆ Kiinnitä yläkahva (3) alakahvaan (4) lukitusnupeilla (17), aluslevyllä (18) ja ruuveilla (19) kuvan mukaisesti.

Huomautus: Yläkahva voidaan kiinnittää kahteen eri korkeusasentoon.

Moottorin kaapeliin kiinnittäminen (kuva F)

Moottorin johto kiinnitetään kaapelikiinnikkeillä.

- ◆ Kiinnitä kaapeli kuvan mukaisesti kiinnikkeillä (20) ylä- ja alakahvaan.

Keräyssäiliön asentaminen (kuva L)

- ◆ Nosta läppä (8) ja aseta keräyssäiliö (7) kiinnikkeisiin (21).

Kaapelinpidike (kuva H)

- ◆ Pujota kaapeli kaapelinpidikkeen läpi estämään kaapelin irtoaminen käytön aikana.

Terän vaihtaminen (kuva K)

Varoitus! Varmista, että terä on kokonaan pysähtynyt, ja irrota laite virtalähteestä.

Varoitus! Käytä ilmoitettua vaihtoterää.

Varoitus! Tartu terään käyttämällä paksuja sormikkaita.

Terän irrottaminen:

- ◆ Käännä laite kyljelleen.
- ◆ Tartu paksuilla sormikkailla terään.
- ◆ Löysää ja irrota terän pultti (22) 13 mm:n kiintoavaimella kääntämällä kiintoavainta vastapäivään.
- ◆ Irrota terä (23) ja terän pultti (22).

Terän vaihtaminen:

- ◆ Aseta terä pultin varteen ja kiinnitä terän pultti (22) pultin varteen.

Huomautus: Terää asennettaessa tekstipuoli tulee käyttäjään päin.

- ◆ Kiristä terän pultti (22) käsin mahdollisimman hyvin.
- ◆ Tartu paksuilla sormikkailla terään.
- ◆ Kiristä terän pultti (22) 13 mm:n kiintoavaimella kääntämällä kiintoavainta myötäpäivään.

Käyttö

Varoitus! Anna laitteen käydä omaan tahtiinsa. Älä ylikuormita sitä.

Leikkauskorkeuden säätö (kuva I)

Varoitus! Varmista, että terä on kokonaan pysähtynyt, ja irrota laite virtalähteestä.

Leikkauskorkeutta säädetään muuttamalla kaikkien pyörien korkeutta. Valittavissa on kolme asentoa.

- ◆ Irrota keräyssäiliö (7).
- ◆ Käännä ruohonleikkuri ylösalaisin.
- ◆ Tartu pyörään (24) ja irrota akseli työntämällä ja vetämällä se irti nykyisestä asennostaan.
- ◆ Siirrä pyörää (24) ylös- tai alaspäin seuraavaan käytettävissä olevaan paikkaan.

Huomautus: Säädä yhtä pyörää kerrallaan. Säädä yhtä korkeusasentoa kerrallaan.

Käynnistäminen ja sammuttaminen (kuva G)

Käynnistäminen

- ◆ Paina lukituspainiketta ja pidä sitä painettuna (25).
- ◆ Vedä virtakytkintä (2) kahvaa kohti.
- ◆ Vapauta lukituspainike.

Sammuttaminen

- ◆ Vapauta virtakytkin (2).

Varoitus: Älä koskaan yritä lukita kytkimiä käyttöasentoon.

Ruohon leikkaaminen (kuvat N1 ja N2)

On suositeltavaa käyttää ruohonleikkuria tässä osassa kerrotulla tavalla. Näin saavutetaan paras lopputulos ja ehkäistään verkkojohdon vahingoittuminen.

- ◆ Aseta suurin osa johdosta maahan lähelle aloituskohtaa (kuva N1, kohta 1).
- ◆ Käynnistä laite yllä kuvatulla tavalla.
- ◆ Toimi kuvan N1 osoittamalla tavalla.
- ◆ Siirry kohdasta 1 kohtaan 2.
- ◆ Käännä oikeaan ja siirry kohtaa 3 kohti.
- ◆ Käännä vasemmalle ja siirry kohtaa 4 kohti.
- ◆ Toista tarpeen mukaan.

Varoitus: Älä liiku johtoa päin kuvan N2 osoittamalla tavalla.

EdgeMax (kuvat J1 ja J2)

EdgeMaxin avulla voit leikata ruohon myös aivan seinän tai aidan vierestä (kuva J1).

EdgeMaxin avulla voit leikata ruohon tarkasti nurmikon reunan asti (kuva J2).

- ◆ Ruohonleikkuri nurmikon reunan suuntaisesti
- ◆ Työnnä ruohonleikkuria nurmikon reunaa pitkin. Varmista, että EdgeMax (6) ulottuu hieman nurmikon reunan yli (kuva J2)

Keräyssäiliön tyhjentäminen

- ◆ Vapauta virtakytkin (2).
- ◆ Irrota keräyssäiliö (7).
- ◆ Tyhjennä säiliö.

Johdon säilytys (kuva M) (vain EMax32)

Varoitus! Johdon kannattimet (5) mahdollistavat johdon (26) turvallisen ja kätevän säilytyksen, kun se ei ole käytössä.

- ◆ Kierrä johto kahdeksikkokuviossa kannattimien ympärille (5).

Leikkurin kantaminen

Varoitus! Varmista, että terä on kokonaan pysähtynyt, ja irrota laite virtalähteestä.

- ◆ Ruohonleikkuria voidaan kantaa käteville kantokahvoilla (9).

Vinkkejä parhaimman tuloksen saavuttamiseksi

- ◆ Jos ruoho on yli 10 cm:n pituista, paras jälki saavutetaan ajamalla kohta kahdesti. Leikkaa ensin käyttäen suurinta leikkauskorkeutta ja käytä sitten matalaa tai normaalia korkeutta.
- ◆ Paras lopputulos saavutetaan leikkaamalla vain kuivaa nurmikkoa.

Vianmääritys

Jos laite ei näytä toimivan oikein, noudata seuraavia ohjeita.

Jos tämä ei auta, ota yhteys paikalliseen Black & Decker -huoltoiliikkeeseen.

Varoitus! Irrota pistoke verkkopistorasiasta ennen jatkamista.

Ongelma	Mahdollinen syy	Mahdollinen ratkaisu
Laite ei toimi.	Virta on katkaistu.	Kytke virta.
	Sulake on viallinen tai palanut.	Vaihda sulake.
	Ruoho on liian pitkä.	Lisää leikkauskorkeutta ja aloita ruohon leikkaaminen kohdasta, jossa ruoho on matalampaa.
	Lämpökytkin on lauennut.	Anna moottorin jäähtyä ja lisää leikkauskorkeutta.
Laite toimii katkonaisesti.	Lämpökytkin on lauennut.	Anna moottorin jäähtyä ja lisää leikkauskorkeutta.
Laite tuottaa epätasaisen jäljen tai moottori käy voimakkaasti.	Leikkauskorkeus on liian pieni.	Lisää leikkauskorkeutta.
	Terä on tylsä.	Vaihda terä.
	Laitteen alaosa on tukkeutunut.	Tarkista laitteen alaosa ja puhdista se tarpeen mukaan (käytä aina paksuja sormikkaita).
	Terä on asennettu ylösalaisin.	Asenna terä oikein.

Tekniset tiedot

		EMax32 / EMax32s tyyppi 1
Jännite	V _{AC}	230
Ottoteho	W	1200
Kuormittamaton nopeus	min ⁻¹	3500
Korkeussäätö	mm	200 - 600
Terän pituus	mm	320
Paino	kg	7.1

Kätehen kohdistuva painotettu värinäarvo standardin EN60335 mukaisesti:

$$= < 2.5 \text{ m/s}^2, \text{ epätarkkuus (K)} = 1,5 \text{ m/s}^2.$$

EY-vaatimustenmukaisuusvakuutus

KONEDIREKTIIVI
ULKOILMAMELUDIREKTIIVI



EMax32 / EMax32s

Black & Decker ilmoittaa, että tuotteet, jotka on kuvattu kohdassa Tekniset tiedot, täyttävät seuraavien direktiivien vaatimukset:

2006/42/EC, EN 60335-1, EN 60335-2-77

2000/14/EY, Ruohonleikkuri, L < 50 cm, Liite VI,
KEMA Quality B.V., Utrechtseweg 310, ED Arnhem
Netherlands

Ilmoitetun elimen tunnusnumero: 0344

Akustisen tehon taso direktiivin 2000/14/EY
(artikla 12, liite III, L ≤ 50 cm) mukaisesti:

L_{WA} (mitattu ääniteho) 93 dB(A)
epätarkkuus (K) = 3 dB(A)

L_{WA} (taattu ääniteho) 96 dB(A)
epätarkkuus (K) = 3 dB(A)

Nämä tuotteet täyttävät myös direktiivin 2004/108/EY vaatimukset.

Lisätietoja saa ottamalla yhteyden Black & Deckeriin seuraavassa osoitteessa. Tiedot ovat myös käyttöoppaan takakannessa.

Allekirjoittanut vastaa teknisten tietojen kokoamisesta ja antaa tämän ilmoituksen Black & Deckerin puolesta.

Kevin Hewitt

Vice-President Global Engineering
Black & Decker Europe, 210 Bath Road, Slough,
Berkshire, SL1 3YD

Iso-Britannia

18/10/2011

Ενδεξιμένη χρήση

Η χλοοκοπτική μηχανή Black & Decker έχει σχεδιαστεί για το κούρεμα το γκαζόν. Αυτή η μηχανή προορίζεται μόνο για ερασιτεχνική χρήση.



Προειδοποίηση! Διαβάστε προσεκτικά όλο το περιεχόμενο του εγχειριδίου 'Ασφάλεια, Συντήρηση, Σέρβις' πριν χρησιμοποιήσετε αυτή τη μηχανή.

Διαβάστε προσεκτικά όλο το περιεχόμενο αυτού του εγχειριδίου πριν χρησιμοποιήσετε τη συσκευή σας.

Χαρακτηριστικά

Η συσκευή αυτή διαθέτει μερικά ή όλα από τα παρακάτω χαρακτηριστικά:

1. Κουτί συνδεσμολογίας
2. Διακόπτης on/off
3. Άνω λαβή
4. Κάτω λαβή
5. Υποδοχές αποθήκευσης καλωδίου
6. EdgeMax
7. Δοχείο συλλογής γρασιδιού
8. Πτερύγιο γρασιδιού
9. Λαβές μεταφοράς

Συναρμολόγηση

Προειδοποίηση! Πριν από τη συναρμολόγηση, βεβαιωθείτε ότι η συσκευή είναι απενεργοποιημένη και αποσυνδεδεμένη από την πρίζα.

Συναρμολόγηση του δοχείου συλλογής γρασιδιού (εικ. A & B)

Το δοχείο συλλογής γρασιδιού χρειάζεται συναρμολόγηση πριν τη χρήση και παρέχεται σε 5 κομμάτια.

- ◆ Κουμπώστε τη λαβή (10) στο καπάκι (11) του δοχείου γρασιδιού (εικ. A). Η λαβή προσαρμόζεται μόνο κατά ένα τρόπο.
- ◆ Ευθυγραμμίστε το καπάκι (11) στη βάση του δοχείου συλλογής γρασιδιού. Εξασφαλίστε ότι οι 10 οδηγοί (12) είναι ευθυγραμμισμένοι (εικ. B).

Σημείωση: Προσέχετε ιδιαίτερα κατά την ευθυγράμμιση των 2 κλιπ στο πίσω μέρος του δοχείου συλλογής γρασιδιού.

- ◆ Πιέστε το καπάκι για να ασφαλισουν όλα τα κλιπ. Ξεκινήστε στο πίσω μέρος και εξασφαλίστε ότι όλα τα κλιπ είναι σωστά τοποθετημένα.

Τοποθέτηση του κουτιού συνδεσμολογίας (εικ. C)

- ◆ Ευθυγραμμίστε τους πλαστικούς πείρους (13) στο κουτί συνδεσμολογίας (1) με τις οπές στη λαβή (14) εξασφαλίζοντας ότι το κουτί συνδεσμολογίας βρίσκεται στην επάνω ακμή της λαβής.

- ◆ Περάστε τους πλαστικούς πείρους (13) στο κουτί συνδεσμολογίας (1) μέχρι τέρμα στις οπές της λαβής.
- ◆ Περάστε το πλαστικό καπάκι (15) μέσα στις λεπτές ράγες στο κουτί συνδεσμολογίας (1).
- ◆ Στερεώστε το πλαστικό καπάκι (15) με τις 2 παρεχόμενες βίδες.

Τοποθέτηση της κάτω χειρολαβής (εικ. D)

- ◆ Εισάγετε τα άκρα των κάτω χειρολαβών (4) στις αντίστοιχες οπές της χλοοκοπτικής μηχανής.
- ◆ Πιέστε προς τα κάτω τη χειρολαβή μέχρι όσο πηγαίνει.
- ◆ Ασφαλίστε τη χειρολαβή χρησιμοποιώντας τις βίδες (16).

Συναρμολόγηση της πάνω χειρολαβής (εικ. E)

- ◆ Προσαρμόστε την επάνω χειρολαβή (3) στην κάτω χειρολαβή (4) χρησιμοποιώντας τα μπουτόν (17), τις ροδέλες (18) και τις βίδες (19) όπως δείχνει η εικόνα.

Σημείωση: Η επάνω χειρολαβή μπορεί να στερεωθεί σε 2 θέσεις διαφορετικού ύψους.

Ασφάλιση του καλωδίου του μοτέρ (εικ. F)

Το καλώδιο του μοτέρ πρέπει να στερεωθεί χρησιμοποιώντας τους συγκρατητήρες καλωδίου.

- ◆ Κουμπώστε το καλώδιο στην επάνω και κάτω χειρολαβή χρησιμοποιώντας τα κλιπ συγκράτησης (20) όπως δείχνει η εικόνα.

Τοποθέτηση του δοχείου συλλογής γρασιδιού (εικ. L)

- ◆ Σηκώστε το πτερύγιο (8) και τοποθετήστε το δοχείο συλλογής γρασιδιού (7) πάνω από τις προεξοχές (21).

Συγκρατητήρας καλωδίου (εικ. H)

- ◆ Περάστε το καλώδιο στο γάντζο συγκράτησης καλωδίου για να αποτραπεί τυχόν αποσύνδεση του καλωδίου προέκτασης κατά τη χρήση.

Αντικατάσταση της λεπίδας (εικ. K)

Προειδοποίηση! Βεβαιωθείτε ότι ο δίσκος έχει ακινητοποιηθεί εντελώς και αποσυνδέστε τη συσκευή από το ρεύμα.

Προειδοποίηση! Χρησιμοποιείτε αποκλειστικά τις καθορισμένες ανταλλακτικές λεπίδες.

Προειδοποίηση! Χρησιμοποιήστε γάντια για απαιτητικές εργασίες για να πιάσετε τη λεπίδα.

Για να αφαιρέσετε τη λεπίδα:

- ◆ Γυρίστε τη συσκευή στο πλάι.
- ◆ Χρησιμοποιώντας γάντια για απαιτητικές εργασίες, πιάστε τη λεπίδα.
- ◆ Χρησιμοποιήστε ένα κλειδί 13mm για να χαλαρώσετε και να αφαιρέσετε το μπουλόνι της λεπίδας (22) περιστρέφοντας το κλειδί αριστερόστροφα (ασ).

- ◆ Αφαιρέστε τη λεπίδα(23) και το μπουλόνι της λεπίδας (22).

Για να αντικαταστήσετε τη λεπίδα:

- ◆ Προσαρμόστε τη λεπίδα στον άξονα του μπουλονιού και τοποθετήστε το μπουλόνι της λεπίδας (22) μέσα στον άξονα του μπουλονιού.

Σημείωση: Κατά την τοποθέτηση της λεπίδας, το κείμενο που αναγράφεται σε αυτήν θα πρέπει να είναι στραμμένο προς εσάς.

- ◆ Σφίξτε το μπουλόνι της λεπίδας (22) όσο το δυνατό περισσότερο με το χέρι.
- ◆ Χρησιμοποιώντας γάντια για απαιτητικές εργασίες, πιάστε τη λεπίδα.
- ◆ Χρησιμοποιήστε ένα κλειδί 13mm για να σφίξετε καλά το μπουλόνι της λεπίδας (22) περιστρέφοντας το κλειδί δεξιόστροφα (δσ).

Χρήση

Προειδοποίηση! Αφήστε τη μηχανή να λειτουργήσει με το δικό της ρυθμό. Μην την υπερφορτώνετε.

Ρύθμιση του ύψους κοπής (εικ. 1)

Προειδοποίηση! Βεβαιωθείτε ότι ο δίσκος έχει ακινητοποιηθεί εντελώς και αποσυνδέστε τη συσκευή από το ρεύμα.

Το ύψος κοπής ρυθμίζεται με τη μεταβολή του ύψους όλων των τροχών, υπάρχουν 3 θέσεις για να επιλέξετε.

- ◆ Αφαιρέστε το δοχείο συλλογής γρασιδιού (7).
- ◆ Γυρίστε ανάποδα τη χλοοκοπτική μηχανή.
- ◆ Κρατήστε ένα τροχό (24) και πιέστε/τραβήξτε τον άξονα από την τρέχουσα θέση του.
- ◆ Μετακινήστε τον τροχό (24) επάνω/κάτω στην επόμενη διαθέσιμη θέση.

Σημείωση: Ρυθμίστε ένα τροχό κάθε φορά. Ρυθμίστε μια θέση ύψους κάθε φορά.

Ενεργοποίηση και απενεργοποίηση (εικ. G)

Ενεργοποίηση

- ◆ Πιέστε και κρατήστε το κουμπί απασφάλισης (25).
- ◆ Τραβήξτε το διακόπτη on/off (2) προς τη λαβή.
- ◆ Απελευθερώστε το κουμπί απασφάλισης.

Απενεργοποίηση

- ◆ Απελευθερώστε το διακόπτη on/off (2).

Προειδοποίηση: Μην επιχειρήσετε ποτέ να ασφαλίσετε ένα διακόπτη στη θέση ενεργοποίησης (ON).

Κούρεμα του γκαζόν (εικ. N1 & N2)

Συνιστούμε να χρησιμοποιείτε τη μηχανή σας όπως υποδεικνύεται σε αυτή την ενότητα, ώστε να έχετε τα καλύτερα δυνατά αποτελέσματα και να μειωθεί ο κίνδυνος να κόψετε το καλώδιο παροχής ρεύματος.

- ◆ Τοποθετήστε το μεγαλύτερο μέρος του καλωδίου παροχής ρεύματος στο γκαζόν κοντά στο σημείο έναρξης της εργασίας σας (εικ. F, θέση N1).
- ◆ Ενεργοποιήστε τη συσκευή όπως περιγράφεται παραπάνω.
- ◆ Συνεχίστε την εργασία όπως υποδεικνύεται στην εικ. N1
- ◆ Μετακινήθείτε από τη θέση 1 στη θέση 2.
- ◆ Στρίψτε δεξιά και προχωρήστε προς τη θέση 3.
- ◆ Στρίψτε αριστερά και μετακινήθείτε προς τη θέση 4.
- ◆ Επαναλάβετε την παραπάνω διαδικασία όπως απαιτείται.

Προειδοποίηση: Μην εργάζεστε με κατεύθυνση προς το καλώδιο όπως υποδεικνύεται στην εικ. N2.

EdgeMax (εικ. J1 & J2)

Το EdgeMax σας επιτρέπει να κόψετε χόρτο μέχρι την άκρη ενός τοίχου ή φράκτη (εικ J1).

Το EdgeMax σας επιτρέπει να κόψετε με ακρίβεια χόρτα μέχρι τις παρυφές του γκαζόν σας (εικ J2).

- ◆ Με τη χλοοκοπτική μηχανή παράλληλη με τα όρια του γκαζόν σας.
- ◆ Σπρώξτε τη κατά μήκος των ορίων του γκαζόν. Εξασφαλίστε ότι το EdgeMax (6) εξέρχεται ελαφρά από τα όρια του γκαζόν (εικ. J2)

Αδειασμα του δοχείου συλλογής γρασιδιού

- ◆ Απελευθερώστε το διακόπτη on/off (2).
- ◆ Αφαιρέστε το δοχείο συλλογής γρασιδιού (7).
- ◆ Αδειάστε το περιεχόμενο του δοχείου.

Αποθήκευση καλωδίου (εικ. M) (EMax32 μόνο)

Προειδοποίηση! Οι υποδοχές καλωδίου (5) παρέχουν έναν ασφαλή και πρακτικό τρόπο αποθήκευσης του καλωδίου (26) όταν είναι εκτός χρήσης.

- ◆ Τυλίξτε το καλώδιο γύρω από τις υποδοχές καλωδίου (5) στο σχήμα ενός οκταριού.

Μεταφορά της μηχανής (εικ. H)

Προειδοποίηση! Βεβαιωθείτε ότι ο δίσκος έχει ακινητοποιηθεί εντελώς και αποσυνδέστε τη συσκευή από το ρεύμα.

- ◆ Μπορείτε να μετακινήτε τη μηχανή χρησιμοποιώντας τις βολικές λαβές μεταφοράς (9).

Συμβουλές για άριστη χρήση

- ◆ Αν το μήκος του γρασιδιού είναι μεγαλύτερο από περίπου 10 cm, πραγματοποιήστε 2 κοπές για να επιτύχετε καλύτερο αποτέλεσμα. Στην αρχή, κόψτε στο μέγιστο ύψος κοπής και στη συνέχεια χρησιμοποιήστε ένα χαμηλότερο ή μεσαίο μήκος.
- ◆ Για καλύτερα αποτελέσματα κουρεύετε μόνο στεγνό γρασίδι.

Αντιμετώπιση προβλημάτων

Σε περίπτωση που η συσκευή σας δε φαίνεται να λειτουργεί σωστά, ακολουθήστε τις παρακάτω οδηγίες. Αν αυτό δεν σας βοηθήσει να επιλύσετε το πρόβλημα, παρακαλείστε να επικοινωνήσετε με το πλησιέστερο κέντρο επισκευών της Black & Decker.

Προειδοποίηση! Πριν προχωρήσετε, αποσυνδέστε το φως από την πρίζα.

Πρόβλημα	Πιθανή Αιτία	Πιθανή λύση
Η μηχανή δεν λειτουργεί	Απενεργοποιημένη ισχύς	Ενεργοποιήστε τη συσκευή
	Ελαττωματική/καμένη ασφάλεια	Αντικαταστήστε την ασφάλεια
	Υπερβολικό ύψος χόρτων	Αυξήστε το ύψος κοπής και μετακινήστε τη μηχανή σε κοννύτερα χόρτα για να ξεκινήσετε
	Ενεργοποιήθηκε ο θερμικός διακόπτης	Αφήστε τον κινητήρα να κρυώσει και αυξήστε το ύψος κοπής
Η μηχανή λειτουργεί διακοπόμενα	Ενεργοποιήθηκε ο θερμικός διακόπτης	Αφήστε τον κινητήρα να κρυώσει και αυξήστε το ύψος κοπής
Η μηχανή επιτυγχάνει ανώμαλο αποτέλεσμα ή ζορίζεται ο κινητήρας	Υπερβολικά χαμηλό ύψος κοπής	Αυξήστε το ύψος κοπής
	Στομαωμένη λεπίδα κοπής	Αντικαταστήστε τη λεπίδα
	Αποφραγμένο κάτω μέρος μηχανής	Ελέγξτε το κάτω μέρος της μηχανής και καθαρίστε εάν χρειάζεται (φοράτε πάντοτε γάντια για απαιτητικές εργασίες)
	Λεπίδα τοποθετημένη ανάποδα	Επανατοποθετήστε σωστά τη λεπίδα

Τεχνικά χαρακτηριστικά

		EMax32 / EMax32s
		Τύπος 1
Τάση	V _{AC}	230
Ισχύς εισόδου	W	1200
Ταχύτητα χωρίς φορτίο	min ⁻¹	3500
Ρύθμιση του ύψους	mm	200 - 600
Μήκος λεπίδας	mm	320
Βάρος	kg	7.1

Τιμή χειροβραχιονικής δόνησης σύμφωνα με το πρότυπο EN60335:

= < 2.5 m/s², αβεβαιότητα (K) = 1,5 m/s².

Δήλωση συμμόρφωσης ΕΚ

ΟΔΗΓΙΑ ΠΕΡΙ ΜΗΧΑΝΗΜΑΤΩΝ

ΟΔΗΓΙΑ ΓΙΑ ΘΟΡΥΒΟΥΣ ΣΕ ΕΞΩΤΕΡΙΚΟΥΣ ΧΩΡΟΥΣ



EMax32 / EMax32s

Η Black & Decker δηλώνει ότι τα προϊόντα αυτά που περιγράφονται στα "τεχνικά χαρακτηριστικά"

συμμορφώνονται με:

2006/42/ΕΚ, EN 60335-1, EN 60335-2-77

2000/14/ΕΚ, Χλοοκοπτική μηχανή, L < 50cm, Παράρτημα VI,

KEMA Quality B.V., Utrechtseweg 310, ED Arnhem

Netherlands

Αρ. ID Διακοινωμένου Οργανισμού: 0344

Στάθμη ηχητικής ισχύος σύμφωνα με 2000/14/ΕΚ

(Άρθρο 12, Παράρτημα III, L ≤ 50cm):

 L_{WA} (μετρημένη ηχητική ισχύς) 93 dB(A)

αβεβαιότητα (K) = 3 dB(A)

 L_{WA} (εγγυημένη ηχητική ισχύς) 96 dB(A)

αβεβαιότητα (K) = 3 dB(A)

Αυτά τα προϊόντα συμμορφώνονται επίσης με την οδηγία

2004/108/ΕΚ.

Για περισσότερες πληροφορίες, παρακαλείστε να

επικοινωνήσετε με την Black & Decker στην παρακάτω

διεύθυνση ή να ανατρέξετε στο πίσω μέρος του εγχειριδίου.

Ο κάτωθι υπογεγραμμένος είναι υπεύθυνος για την κατάρτιση

του τεχνικού φακέλου και δηλώνει τα παρόντα εκ μέρους της

Black & Decker.

Kevin Hewitt

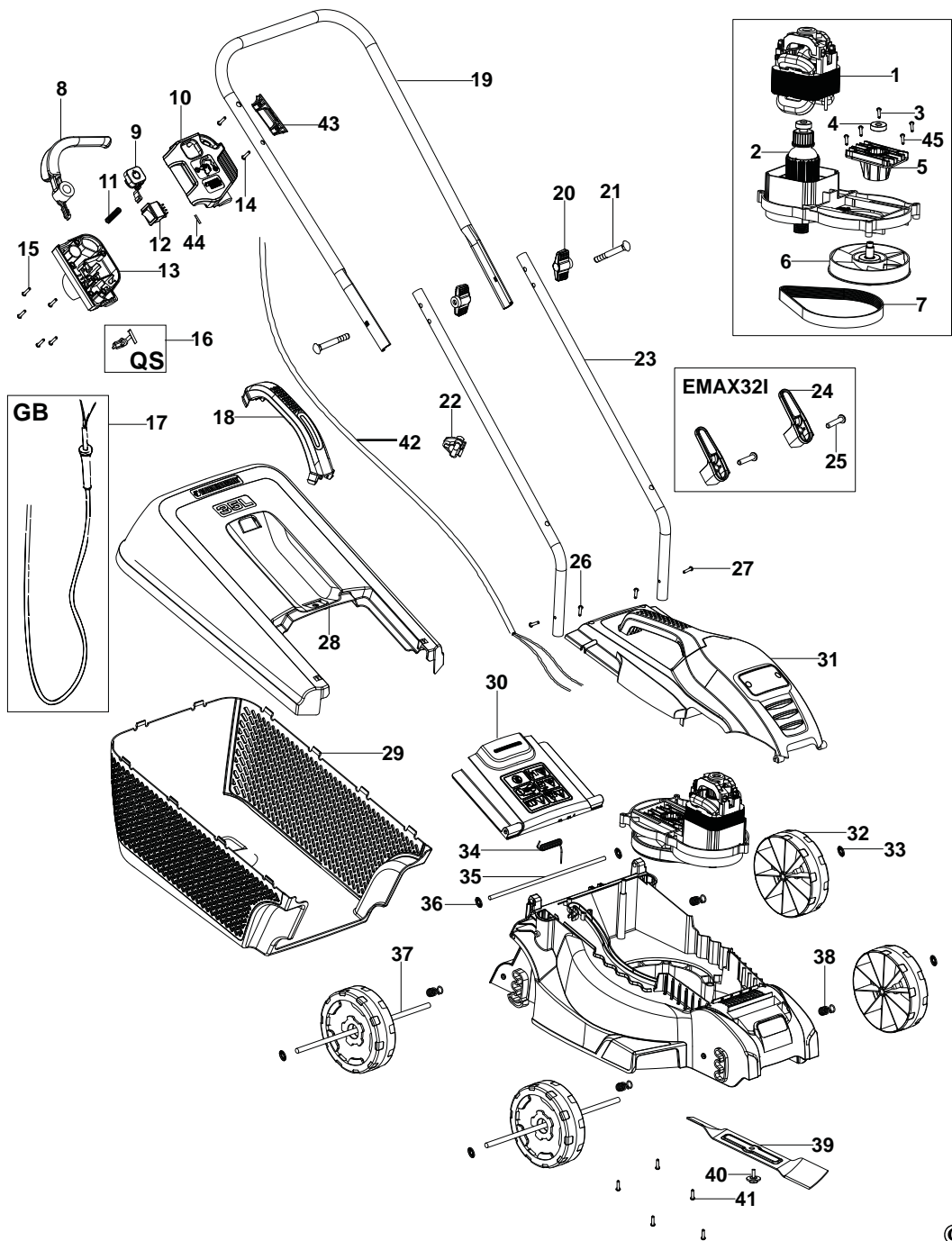
Αντιπρόεδρος παγκόσμιας μηχανικής

Black & Decker Europe, 210 Bath Road, Slough,

Berkshire, SL1 3YD

Ηνωμένο Βασίλειο

18/10/2011



ENGLISH

Do not forget to register your product!

www.blackanddecker.co.uk/productregistration

Register your product online at **www.blackanddecker.co.uk/productregistration** or send your name, surname and product code to Black & Decker in your country.

Australia

Black & Decker (Australia) Pty. Ltd.
20 Fletcher Road, Mooroolbark,
Victoria, 3138

Tel. 03-8720 5100
Fax 03-9727 5940

New Zealand

Black & Decker
5 Te Apunga Place
Mt Wellington
Auckland 1060

Tel. +64 9 259 1133
Fax +64 9 259 1122

United Kingdom

Black & Decker
210 Bath Road
Slough, Berkshire SL1 3YD

Tel. 01753 511234
Fax 01753 551155



Safety, Maintenance, Service
Sicherheit, Wartung, Service
Sécurité, Maintenance, Entretien
Sicurezza, manutenzione, assistenza
Veiligheid, onderhoud, service
Seguridad, mantenimiento, servicio
Segurança, Manutenção, Reparação
Säkerhet, underhåll, service.
Sikkerhet, vedlikehold, service
Sikkerhed, vedligeholdelse og service
Turvallisuus, ylläpito ja huolto
Ασφάλεια, Συντήρηση, Σέρβις

www.blackanddecker.eu

EN

DE

FR

IT

NL

ES

PT

SV

NO

DK

FI

EL

Intended use

Your Black & Decker mower has been designed for mowing grass. This tool is intended for consumer use only.

Safety instructions

Warning! When using mains-powered appliances, basic safety precautions, including the following, should always be followed to reduce the risk of fire, electric shock and personal injury.

- ◆ Read all of this manual carefully before operating the appliance.
- ◆ Before operating the appliance, make sure that you know how to switch it off in an emergency.
- ◆ Retain this manual for future reference.

Training

- ◆ Read the instructions carefully. Be familiar with the controls and the proper use of the appliance.
- ◆ Never allow children or people unfamiliar with these instructions to use the machine. Local regulations can restrict the age of the operator.
- ◆ Never operate the machine while people, especially children, or pets are nearby.
- ◆ Keep in mind that the operator or user is responsible for accidents or hazards occurring to other people or their property.

Preparation

- ◆ While operating the machine always wear substantial footwear and long trousers. Do not operate the machine when barefoot or wearing open sandals. Avoid wearing clothing that is loose fitting or that has hanging cords or ties.
- ◆ Thoroughly inspect the area where the machine is to be used and remove all objects which can be thrown by the machine.
- ◆ Before using, always visually inspect to see that the blade, blade bolt and the blade assembly are not worn or damaged. Replace worn or damaged components in sets to preserve balance. Replace damaged or unreadable labels.
- ◆ Before use check the supply and extension cord for signs of damage or aging. If the cord becomes damaged during use, disconnect the cord from the supply immediately. DO NOT TOUCH THE CORD BEFORE DISCONNECTING THE SUPPLY. Do not use the machine if the cord is damaged or worn.
- ◆ Wear safety glasses or goggles when operating this tool. Use a face or dust mask whenever the operations take place in dusty surroundings. Hearing protection should be worn whenever the sound level seems uncomfortable.
- ◆ Guard against electric shock. Prevent body contact with earthed or grounded surfaces (e.g. metal railings, lamp-posts, etc.).

Operation

- ◆ Never operate the appliance with defective guards or shields, or without safety devices, for example deflectors and/or grass catchers, in place.
- ◆ Only use the appliance in daylight or good artificial light.
- ◆ Do not expose the appliance to rain. Do not use the appliance in damp or wet conditions. Preferably do not use the appliance in wet grass.
- ◆ Be sure of your footing, particularly on slopes. Be aware that freshly cut grass is damp and slippery. Do not work on steep slopes.
- ◆ Work across the face of slopes, never up and down. Take extreme caution when changing direction on slopes.
- ◆ Do not mow excessively steep slopes.
- ◆ Walk, never run when using the appliance. Do not pull the appliance towards you or walk backwards when using the appliance.
- ◆ Switch on the appliance according to instructions and with your feet well away from the blade.
- ◆ Do not start the machine when standing in front of the discharge opening.
- ◆ Do not tilt appliance when switching it on, except if the appliance has to be tilted for starting. In that case, do not tilt the appliance more than absolutely necessary and lift only the part that is away from the operator. Always ensure that both hands are in the operating position before returning the appliance to the ground.
- ◆ Switch off the appliance and wait for the blade assembly to stop running if the appliance has to be tilted for transportation when crossing surfaces other than grass, and when transporting the appliance to and from the area to be mowed.
- ◆ Do not lift or carry the appliance until the blade has come to a complete standstill.
- ◆ Keep your hands and feet well away from the blade. Do not put your hands or feet near or under rotating parts.
- ◆ Keep away from discharge openings at all times.
- ◆ Switch off, remove the plug from the socket and ensure that moving parts have stopped rotating before leaving the appliance unattended and before changing, cleaning or inspecting any parts of the appliance or clearing a blockage. After striking a foreign object. Inspect the machine for damage and make repairs before restarting and operating the machine;
- ◆ If the appliance starts to vibrate abnormally or if you hit a foreign object, switch the appliance off and remove the plug from the socket. Check for any damage to the appliance, replace or repair any damaged parts, check for and tighten any loose parts.
- ◆ Take care to keep the mains cable away from the blade. Always be aware of the position of the cable.

- ◆ The motor will continue to run for a few seconds after switching the appliance off. Never attempt to force the blade to come to a standstill.

Maintenance and storage

- ◆ Before use, check the appliance for damaged or defective parts. Check for misalignment and seizure of moving parts, breakage of parts, damage to guards and switches and any other conditions that may affect its operation. Ensure that the appliance will operate properly and perform its intended function. Never use the appliance when any guard or enclosure is damaged or not in place. Do not use the appliance if any part is damaged or defective. Do not use the appliance if the switch does not turn it on and off. Have any damaged or defective parts repaired or replaced by an authorised repair agent.
- ◆ Check the cable frequently for damage. If the cable is damaged, it must be replaced by an authorised repair agent in order to prevent a hazard. Inspect extension cables periodically. Replace a damaged extension cable immediately.
- ◆ Keep all nuts, bolts and screws on the appliance tight to ensure a safe working condition.
- ◆ Check the grass collector for wear or damage and replace it if necessary. Never use the appliance without the grass collector.
- ◆ Be careful during adjustment of the machine to prevent entrapment of the fingers between moving blades and fixed parts of the machine.
- ◆ When servicing the blades be aware that, even though the power source is switched off, the blades can still be moved.
- ◆ When not in use, the appliance should be stored in a dry place. Children should not have access to stored appliances.
- ◆ Always allow the machine to cool down before storing.
- ◆ Ensure that only replacement cutting means of the right type are used.
- ◆ Use only Black & Decker recommended spare parts and accessories.

Additional safety instructions for Lawnmowers

- ◆ This appliance is not intended for use by persons (including children) with reduced physical, sensory or mental capabilities, or lack of experience and knowledge, unless they have been given supervision or instruction concerning use of the appliance by a person responsible for their safety.
- ◆ Children should be supervised to ensure that they do not play with the appliance.
- ◆ If the supply cord is damaged, it must be replaced by the manufacturer or an authorised Black & Decker Service Centre in order to avoid a hazard.

Residual risks.

Additional residual risks may arise when using the tool which may not be included in the enclosed safety warnings. These risks can arise from misuse, prolonged use etc.

Even with the application of the relevant safety regulations and the implementation of safety devices, certain residual risks can not be avoided. These include:

- ◆ Injuries caused by touching any moving parts.
- ◆ Injuries caused by touching any hot parts.
- ◆ Injuries caused when changing any parts or accessories.
- ◆ Injuries caused by prolonged use of the appliance. When using any appliance for prolonged periods ensure you take regular breaks.

Safety of others

- ◆ This appliance is not intended for use by persons (including children) with reduced physical, sensory or mental capabilities, or lack of experience and knowledge, unless they have been given supervision or instruction concerning use of the appliance by a person responsible for their safety.
- ◆ Children should be supervised to ensure that they do not play with the appliance.

Warning symbols

The following warning symbols are found on the appliance:



Warning! Read the manual prior to operation.



Do not expose the appliance to rain or high humidity.



Always remove the plug from the socket before inspecting a damaged cable. Be careful not to use your appliance if the cable is damaged.



Beware of flying objects. Keep bystanders away from the cutting area.



Beware of sharp blades.



Keep the cable away from the cutting blades..



The blades will continue to rotate after the machine is switched off.



Directive 2000/14/EC guaranteed sound power.

Electrical safety



Warning! This tool is double insulated; therefore no earth wire is required. Always check that the power supply corresponds to the voltage on the rating plate.

- ◆ If the supply cord is damaged, it must be replaced by the manufacturer or an authorised Black & Decker Service Centre in order to avoid a hazard.
- ◆ Electric safety can be further improved by using a high sensitivity 30 mA Residual Current Device (RCD).

Using an extension cable

- ◆ Always use an approved extension cable suitable for the power input of this tool (see technical data). The extension cable must be suitable for outdoor use and marked accordingly. Up to 30 m of 1.5 mm² HO5VV-F extension cable can be used without loss of product performance. Before use, inspect the extension cable for signs of damage, wear and ageing. Replace the extension cable if damaged or defective. When using a cable reel, always unwind the cable completely.

Maintenance

Your Black & Decker appliance has been designed to operate over a long period of time with a minimum of maintenance. Continuous satisfactory operation depends upon proper appliance care and regular cleaning.

Warning! Before performing any maintenance on your appliance, switch off and unplug the appliance.

- ◆ Keep the appliance clean and dry.
- ◆ Regularly clean the ventilation slots with a clean, dry paint brush.
- ◆ Regularly use a blunt scraper to remove grass and dirt from the underneath of the guard.
- ◆ To clean the appliance, use only mild soap and a damp cloth. Never let any liquid get inside the tool and never immerse any part of the tool into liquid. Do not use any abrasive or solvent-based cleaner.

Blade maintenance

- ◆ Regularly remove grass and dirt from the blade.
- ◆ At the beginning of the gardening season, carefully examine the condition of the blade.
- ◆ If the blade is very blunt, sharpen or replace the blade.
- ◆ If the blade is damaged or worn, fit a new blade.

Protecting the environment



Warning! Separate collection. This product must not be disposed of with normal household waste.

Should you find one day that your Black & Decker product needs replacement, or if it is of no further use to you, do not dispose of it with household waste. Make this product available for separate collection.



Warning! Separate collection of used products and packaging allows materials to be recycled and used again. Re-use of recycled materials helps prevent environmental pollution and reduces the demand for raw materials.

Local regulations may provide for separate collection of electrical products from the household, at municipal waste sites or by the retailer when you purchase a new product.

Black & Decker provides a facility for the collection and recycling of Black & Decker products once they have reached the end of their working life. To take advantage of this service please return your product to any authorised repair agent who will collect them on our behalf.

You can check the location of your nearest authorised repair agent by contacting your local Black & Decker office at the address indicated in this manual. Alternatively, a list of authorised Black & Decker repair agents and full details of our after-sales service and contacts are available on the Internet at: www.2helpU.com

Mains plug replacement (U.K. & Ireland only)

If a new mains plug needs to be fitted:

- ◆ Safely dispose of the old plug.
- ◆ Connect the brown lead to the live terminal in the new plug.
- ◆ Connect the blue lead to the neutral terminal.

Warning! No connection is to be made to the earth terminal. Follow the fitting instructions supplied with good quality plugs. Recommended fuse: 5 A.

Guarantee

Black & Decker is confident of the quality of its products and offers an outstanding guarantee. This guarantee statement is in addition to and in no way prejudices your statutory rights. The guarantee is valid within the territories of the Member States of the European Union and the European Free Trade Area.

If a Black & Decker product becomes defective due to faulty materials, workmanship or lack of conformity, within 24 months from the date of purchase, Black & Decker guarantees to replace defective parts, repair products subjected to fair wear and tear or replace such products to ensure minimum inconvenience to the customer unless:

- ◆ The product has been used for trade, professional or hire purposes;
- ◆ The product has been subjected to misuse or neglect;
- ◆ The product has sustained damage through foreign objects, substances or accidents;
- ◆ Repairs have been attempted by persons other than authorised repair agents or Black & Decker service staff.

To claim on the guarantee, you will need to submit proof of purchase to the seller or an authorised repair agent. You can check the location of your nearest authorised repair agent by contacting your local Black & Decker office at the address indicated in this manual. Alternatively, a list of authorised Black & Decker repair agents and full details of our after-sales service and contacts are available on the Internet at: www.2helpU.com

Please visit our website www.blackanddecker.co.uk to register your new Black & Decker product and to be kept up to date on new products and special offers. Further information on the Black & Decker brand and our range of products is available at www.blackanddecker.co.uk

Bestimmungsgemäße Verwendung

Ihr Black & Decker Rasenmäher ist zum Rasenmähen entwickelt worden. Dieses Gerät ist nur für den privaten Gebrauch bestimmt.

Sicherheitshinweise

Achtung! Beachten Sie beim Umgang mit netzstrombetriebenen Geräten stets die grundlegenden Sicherheitshinweise, die im Folgenden beschrieben werden. Dadurch verhindern Sie Brände, Stromschläge und Personenschäden.

- ◆ Lesen Sie diese Anleitung vollständig und aufmerksam durch, bevor Sie das Gerät verwenden.
- ◆ Informieren Sie sich vor der Verwendung des Geräts, wie Sie es im Notfall ausschalten können.
- ◆ Heben Sie diese Anleitung auf.

Schulung

- ◆ Lesen Sie die Bedienungsanleitung sorgfältig durch. Machen Sie sich mit den Bedienelementen und der ordnungsgemäßen Verwendung des Geräts vertraut.
- ◆ Das Gerät darf nicht von Kindern oder Personen, die die vorliegenden Anleitungen nicht gelesen haben, genutzt werden. Beachten Sie lokale Richtlinien, in denen unter Umständen ein Mindestalter für den Bediener festgelegt ist.
- ◆ Es sollte stets ein Sicherheitsabstand zu anderen Personen, insbesondere Kindern, und Haustieren eingehalten werden.
- ◆ Beachten Sie, dass der Bediener bzw. Benutzer für eventuelle Personen- oder Sachschäden verantwortlich ist.

Vorbereitungen

- ◆ Tragen Sie stets feste Schuhe und eine lange Hose, wenn Sie mit dem Gerät arbeiten. Betreiben Sie dieses Gerät nie barfuß oder in offenen Sandalen. Tragen Sie keine lose Kleidung oder Kleidung mit herabhängenden Bändern.
- ◆ Kontrollieren Sie stets den Bereich, in dem das Gerät verwendet werden soll, und entfernen Sie alle Gegenstände, die von dem Gerät umhergeschleudert werden können.
- ◆ Überzeugen Sie sich vor der Verwendung, dass Mähmesser, Messerschraube und Mäheinheit weder abgenutzt noch beschädigt sind. Ersetzen Sie bei abgenutzten oder beschädigten Bestandteilen den entsprechenden Satz, sodass nicht neue und alte Komponenten gleichzeitig verwendet werden. Ersetzen Sie beschädigte oder unlesbare Aufkleber.
- ◆ Prüfen Sie vor der Inbetriebnahme Netz- und Verlängerungskabel auf Beschädigungen und Verschleiß. Trennen Sie das Gerät sofort vom Stromnetz, wenn das Kabel während des Betriebs beschädigt wird. **BERÜHREN SIE DAS KABEL NICHT, SOLANGE DER STECKER**

NOCH IN DER NETZSTECKDOSE STECKT. Verwenden Sie das Gerät nicht, wenn das Kabel beschädigt oder abgenutzt ist.

- ◆ Tragen Sie eine Schutzbrille, wenn Sie mit dem Gerät arbeiten. Verwenden Sie eine Atemschutz- oder Staubmaske, wenn Sie in einer staubigen Umgebung arbeiten. Wenn der Schallpegel eine unangenehme Stärke erreicht, sollten Sie einen Gehörschutz tragen.
- ◆ Schützen Sie sich vor einem Stromschlag. Vermeiden Sie Körperkontakt mit geerdeten Gegenständen (z. B. Metallgeländern, Laternenpfählen usw.).

Betrieb

- ◆ Betreiben Sie die Maschine nie mit defekten oder fehlenden Schutzvorrichtungen, wie z. B. Deflektoren und/oder Grasfangkorb.
- ◆ Betreiben Sie die Maschine nur bei Tageslicht oder bei ausreichender Beleuchtung.
- ◆ Schützen Sie das Gerät vor Regen. Betreiben Sie das Gerät nie in feuchter oder nasser Umgebung. Vermeiden Sie es, das Gerät auf feuchtem Rasen zu betreiben.
- ◆ Achten Sie auf Standfestigkeit, insbesondere bei Arbeiten an Hängen. Achten Sie darauf, dass frisch gemähtes Gras feucht und rutschig sein kann. Arbeiten Sie nie an steilen Hängen.
- ◆ Schieben Sie das Gerät immer parallel zum Hang, nie den Hang hinauf oder hinunter. Arbeiten Sie mit äußerster Vorsicht, wenn Sie an Hängen die Richtung wechseln.
- ◆ Mähen Sie keinesfalls steile Hänge.
- ◆ Betreiben Sie das Gerät nur im Gehen, nie im Rennen. Ziehen Sie das Gerät nicht zu sich heran. Gehen Sie mit dem Gerät nie rückwärts.
- ◆ Schalten Sie das Gerät den Anweisungen entsprechend ein. Achten Sie darauf, dass Ihre Füße einen Sicherheitsabstand zum Messer einhalten.
- ◆ Starten Sie das Gerät nicht, wenn Sie sich vor der Auswurföffnung befinden.
- ◆ Kippen Sie das Gerät beim Anschalten nicht, es sei denn, das Gerät muss zum Starten gekippt werden. Kippen Sie das Gerät in diesem Fall nicht mehr als nötig. Heben Sie stets den von Ihnen entfernten Teil des Geräts an. Bringen Sie beide Hände in die Betriebsposition, bevor Sie das Gerät wieder auf den Boden setzen.
- ◆ Schalten Sie in folgenden Situationen das Gerät stets aus, und warten Sie, bis die Mäheinheit zum Stillstand gekommen ist: wenn das Gerät für den Transport gekippt werden muss, wenn Sie Oberflächen überqueren, die nicht aus Gras bestehen, und wenn Sie das Gerät zu der zu mähenden Fläche und von dort weg transportieren.
- ◆ Warten Sie stets, bis das Messer vollständig zum Stillstand gekommen ist, bevor Sie das Gerät anheben oder tragen.

- ◆ Halten Sie Hände und Füße vom Messer fern. Bringen Sie nie Hände und Füße in die Nähe von rotierenden Geräteteilen oder unter rotierende Geräteteile.
- ◆ Halten Sie jederzeit einen Sicherheitsabstand zu den Auswurföffnungen ein.
- ◆ Schalten Sie das Gerät ab, trennen Sie es von der Stromversorgung, und stellen Sie sicher, dass alle beweglichen Teile zum Stillstand gekommen sind, bevor Sie das Gerät unbeaufsichtigt stehen lassen, reinigen, inspizieren, Geräteteile auswechseln oder eine Blockade entfernen. Nach dem Überfahren eines Fremdkörpers. Kontrollieren Sie das Gerät auf Beschädigungen, bevor sie es wieder in Betrieb nehmen.
- ◆ Wenn das Gerät ungewöhnlich vibriert oder mit einem Fremdkörper in Berührung gekommen ist, schalten Sie das Gerät aus, und trennen Sie es von der Stromversorgung. Kontrollieren Sie das Gerät auf Beschädigungen, ersetzen bzw. reparieren Sie beschädigte Teile, kontrollieren Sie, ob lose Teile vorhanden sind, und ziehen Sie diese ggf. fest.
- ◆ Achten Sie darauf, dass das Stromkabel nicht in die Nähe des Messers gerät. Achten Sie stets auf die Lage des Stromkabels.
- ◆ Der Motor läuft nach dem Abschalten einige Sekunden lang weiter. Versuchen Sie nie, das Messer mit Gewalt zum Stillstand zu bringen.
- ◆ Überprüfen Sie den Grasfangbehälter regelmäßig auf Abnutzung oder Beschädigungen, und ersetzen Sie ihn gegebenenfalls. Betreiben Sie das Gerät nie ohne den Grasfangbehälter.
- ◆ Gehen Sie bei Einstellungen am Gerät vorsichtig vor, um zu verhindern, dass Ihre Finger zwischen den Messern und feststehenden Teilen des Geräts eingeklemmt werden.
- ◆ Beachten Sie bei Wartungsarbeiten an den Messern, dass sich diese auch ohne Stromversorgung bewegen. .
- ◆ Bewahren Sie das Gerät bei Nichtgebrauch an einem trockenen Ort auf. Kinder sollten keinen Zugang zu aufbewahrten Geräten haben.
- ◆ Lassen Sie das Gerät vor der Lagerung stets abkühlen.
- ◆ Stellen Sie sicher, dass Ersatzmesser dem benötigten Typ entsprechen.
- ◆ Verwenden Sie nur von Black & Decker empfohlene Ersatz- und Zubehörteile.

Zusätzliche Sicherheitshinweise für Rasenmäher

- ◆ Dieses Gerät darf nicht von Personen (einschließlich Kindern) mit eingeschränkten körperlichen, sensorischen oder geistigen Fähigkeiten sowie mangelnder Erfahrung und Wissen in Bezug auf dessen Gebrauch bedient werden, es sei denn, sie werden bei der Verwendung des Geräts von einer erfahrenen Person beaufsichtigt oder angeleitet.
- ◆ Kinder müssen beaufsichtigt werden, um sicherzustellen, dass sie nicht mit dem Gerät spielen.
- ◆ Ist das Netzkabel beschädigt, muss es durch den Hersteller oder eine Black & Decker Vertragswerkstatt ausgetauscht werden, um eine mögliche Gefährdung zu vermeiden.

Wartung und Aufbewahrung

- ◆ Prüfen Sie das Gerät vor der Verwendung auf beschädigte oder defekte Teile. Überprüfen Sie, ob bewegliche Teile falsch ausgerichtet oder falsch angebracht und ob Teile, Schutzvorrichtungen oder Schalter beschädigt sind. Achten Sie auch auf andere Beschädigungen, die den Betrieb des Geräts beeinträchtigen können. Stellen Sie sicher, dass das Gerät ordnungsgemäß funktioniert. Betreiben Sie das Gerät nie, wenn Schutzvorrichtungen oder Abdeckungen beschädigt oder nicht vorhanden sind. Betreiben Sie das Gerät nicht, wenn Teile beschädigt oder defekt sind. Betreiben Sie das Gerät nicht, wenn der Schalter zum Ein- und Ausschalten nicht funktioniert. Lassen Sie beschädigte oder defekte Teile in einer Vertragswerkstatt reparieren oder austauschen.
- ◆ Überprüfen Sie das Kabel regelmäßig auf Beschädigungen. Wenn das Kabel beschädigt ist, muss es in einer Vertragswerkstatt repariert oder ausgetauscht werden. Es können sonst Unfälle verursacht werden. Überprüfen Sie Verlängerungskabel regelmäßig auf Beschädigungen. Ersetzen Sie ein beschädigtes Verlängerungskabel umgehend.
- ◆ Ziehen Sie alle Muttern, Bolzen und Schrauben am Gerät fest, damit das Gerät sicher arbeitet.

Restrisiken.

Für den Gebrauch dieses Geräts verbleiben zusätzliche Restrisiken, die möglicherweise nicht in den Sicherheitswarnungen genannt werden. Diese Risiken bestehen beispielsweise bei Missbrauch oder längerem Gebrauch.

Auch bei der Einhaltung der entsprechenden Sicherheitsvorschriften und der Verwendung aller Sicherheitsgeräte bestehen weiterhin bestimmte Restrisiken. Diese werden im Folgenden aufgeführt:

- ◆ Verletzungen, die durch das Berühren von sich bewegenden Teilen verursacht werden.
- ◆ Verletzungen, die durch das Berühren von erhitzten Teilen verursacht werden.
- ◆ Verletzungen, die durch das Austauschen von Teilen oder Zubehör verursacht werden.
- ◆ Verletzungen, die durch längeren Gebrauch des Geräts verursacht werden. Legen Sie bei längerem Gebrauch regelmäßige Pausen ein.

Sicherheit anderer Personen

- ◆ Dieses Gerät darf nicht von Personen (einschließlich Kindern) mit eingeschränkten körperlichen, sensorischen oder geistigen Fähigkeiten sowie mangelnder Erfahrung und Kenntnissen bedient werden, es sei denn, sie werden bei der Verwendung des Geräts von einer erfahrenen Person beaufsichtigt oder angeleitet.
- ◆ Kinder müssen beaufsichtigt werden, um sicherzustellen, dass sie nicht mit dem Gerät spielen.

Warnsymbole

Am Gerät sind die folgenden Warnsymbole angebracht:



Achtung! Lesen Sie vor Inbetriebnahme die Bedienungsanleitung.



Schützen Sie das Gerät vor Feuchtigkeit und Regen.



Ziehen Sie stets den Stecker aus der Netzsteckdose, bevor Sie das Kabel auf Schäden überprüfen. Verwenden Sie das Gerät auf keinen Fall, wenn das Kabel beschädigt ist.



Achten Sie auf Gegenstände, die eventuell umhergeschleudert werden. Halten Sie andere Personen vom Arbeitsbereich fern.



Achten Sie auf das scharfe Messer.



Achten Sie darauf, dass das Stromkabel nicht in die Nähe des Mähmessers gerät.



Das Messer rotiert nach Abschalten des Geräts einige Sekunden lang weiter.



Garantierter Schalldruckpegel, gemessen nach Richtlinie 2000/14/EG.

- ◆ Ist das Netzkabel beschädigt, muss es durch den Hersteller oder eine Black & Decker Vertragswerkstatt ausgetauscht werden, um eine mögliche Gefährdung zu vermeiden.
- ◆ Die elektrische Sicherheit lässt sich durch Verwendung eines Fehlerstromschutzschalters (30 mA) erhöhen.

Verwenden eines Verlängerungskabels

- ◆ Verwenden Sie ausschließlich geprüfte Verlängerungskabel, die für die Leistungsaufnahme dieses Geräts ausgelegt sind (siehe „Technische Daten“). Das Verlängerungskabel muss für die Verwendung im Außenbereich geeignet und entsprechend gekennzeichnet sein. Es kann ein 1,5 mm²-HO5VV-F-Verlängerungskabel mit einer Länge von bis zu 30 m verwendet werden, ohne dass die Leistung des Geräts beeinträchtigt wird. Prüfen Sie vor der Inbetriebnahme das Netzkabel auf Verschleiß und Beschädigungen. Wechseln Sie beschädigte oder fehlerhafte Verlängerungskabel aus. Beim Verwenden einer Kabeltrommel muss das Kabel stets vollständig abgewickelt sein.

Wartung

Ihr Black & Decker Gerät wurde im Hinblick auf eine lange Lebensdauer und einen möglichst geringen Wartungsaufwand entwickelt. Ein dauerhafter, einwandfreier Betrieb setzt eine regelmäßige Pflege und Reinigung voraus.

Achtung! Schalten Sie das Gerät vor der Durchführung von Wartungsarbeiten aus, und ziehen Sie den Netzstecker.

- ◆ Bewahren Sie das Gerät sauber und trocken auf.
- ◆ Reinigen Sie die Lüftungsschlitze regelmäßig mit einem sauberen, trockenen Pinsel.
- ◆ Entfernen Sie mit einem stumpfen Schaber regelmäßig Gras und Erde von der Unterseite der Schutzvorrichtung.
- ◆ Reinigen Sie das Gerät ausschließlich mit milder Seifenlösung und einem feuchten Tuch. Achten Sie darauf, dass keine Flüssigkeit in das Gerät gelangt. Tauchen Sie kein Teil des Geräts in Flüssigkeit ein. Verwenden Sie keine scheuernden Reinigungsmittel oder Reinigungsmittel auf Lösungsmittelbasis.

Wartung des Messers

- ◆ Entfernen Sie regelmäßig Gras und Schmutz vom Messer.
- ◆ Zu Beginn der Gartensaison sollten Sie den Zustand des Messers sorgfältig überprüfen.
- ◆ Ist das Messer sehr stumpf, sollte es geschärft oder ausgetauscht werden.
- ◆ Ist das Messer beschädigt oder verschlissen, setzen Sie ein neues Messer ein wie unten beschrieben.

Elektrische Sicherheit



Achtung! Dieses Gerät ist schutzisoliert, daher ist keine Erdleitung erforderlich. Überprüfen Sie stets, ob die Netzspannung der auf dem Typenschild des Geräts angegebenen Spannung entspricht.

Umweltschutz



Achtung! Getrennte Entsorgung. Dieses Produkt darf keinesfalls mit dem Hausmüll entsorgt werden.

Sollten Sie Ihr Black & Decker Produkt eines Tages ersetzen oder nicht mehr benötigen, entsorgen Sie es nicht mit dem Hausmüll. Führen Sie das Produkt einer getrennten Sammelstelle zu.



Achtung! Durch die getrennte Sammlung von ausgedienten Produkten und Verpackungsmaterialien können Rohstoffe recycelt und wiederverwendet werden. Die Wiederverwendung aufbereiteter Materialien trägt zur Vermeidung der Umweltverschmutzung bei und senkt den Rohstoffbedarf.

Die Verordnung zur Abfallentsorgung Ihrer Gemeinde sieht möglicherweise vor, dass Elektrogeräte getrennt vom Hausmüll gesammelt, an der örtlichen Abfallentsorgungseinrichtung abgegeben oder beim Kauf eines neuen Produkts vom Fachhandel zur Entsorgung angenommen werden müssen.

Black & Decker nimmt Ihre ausgedienten Black & Decker Geräte gern zurück und sorgt für eine umweltfreundliche Entsorgung bzw. Wiederverwertung. Um diese Dienstleistung in Anspruch zu nehmen, geben Sie das Gerät bitte bei einer autorisierten Reparaturwerkstatt ab, die für uns die Einsammlung übernimmt.

Die Adresse der zuständigen Niederlassung von Black & Decker steht in dieser Anleitung. Dort teilt man Ihnen gerne die nächstgelegene Vertragswerkstatt mit. Eine Liste der Vertragswerkstätten und aller Kundendienststellen von Black & Decker sowie der zuständigen Ansprechpartner finden Sie auch im Internet unter: www.2helpU.com

Austauschen des Netzsteckers (nur Großbritannien & Irland)

Gehen Sie folgendermaßen vor, wenn ein neuer Netzstecker angebracht werden muss:

- ◆ Entsorgen Sie den alten Stecker auf sachgerechte Weise.
- ◆ Verbinden Sie die braune Leitung mit dem spannungsführenden Anschluss des Steckers.
- ◆ Verbinden Sie die blaue Leitung mit dem neutralen Anschluss.

Achtung! Der Erdleiter wird nicht angeschlossen. Befolgen Sie die Anleitungen, die dem Stecker beiliegen. Empfohlene Sicherung: 5 A.

Garantie

Black & Decker vertraut auf die Qualität der eigenen Geräte und bietet dem Käufer eine außergewöhnliche Garantie. Diese Garantiezusage versteht sich unbeschadet der gesetzlichen Gewährleistungsansprüche und schränkt diese keinesfalls ein. Sie gilt in sämtlichen Mitgliedstaaten der Europäischen Union und der Europäischen Freihandelszone EFTA.

Tritt innerhalb von 24 Monaten ab Kaufdatum an einem Gerät von Black & Decker ein auf Material- oder Verarbeitungsfehler zurückzuführender Mangel auf, garantiert Black & Decker den Austausch defekter Teile, die Reparatur von Geräten mit üblichem Verschleiß bzw. den Austausch eines mangelhaften Gerätes, ohne den Kunden dabei mehr als unbedingt nötig in Anspruch zu nehmen, allerdings vorbehaltlich folgender Ausnahmen:

- ◆ wenn das Gerät gewerblich, beruflich oder im Verleihgeschäft benutzt wurde;
- ◆ wenn das Gerät missbräuchlich verwendet oder mit mangelnder Sorgfalt behandelt wurde;
- ◆ wenn das Gerät durch irgendwelche Fremdeinwirkung beschädigt wurde;
- ◆ wenn ein unbefugter Reparaturversuch durch anderes Personal als das einer Vertragswerkstatt oder des Black & Decker Kundendienstes unternommen wurde.

Zur Inanspruchnahme dieser Garantie ist dem Verkäufer bzw. der Vertragswerkstatt ein Kaufnachweis vorzulegen. Die Adresse der zuständigen Niederlassung von Black & Decker steht in dieser Anleitung. Dort teilt man Ihnen gerne die nächstgelegene Vertragswerkstatt mit. Eine Liste der Vertragswerkstätten und aller Kundendienststellen von Black & Decker sowie der zuständigen Ansprechpartner finden Sie auch im Internet unter: www.2helpU.com

Bitte besuchen Sie unsere Website www.blackanddecker.de, um Ihr neues Black & Decker Produkt zu registrieren. Dort erhalten Sie auch Informationen über neue Produkte und Sonderangebote. Weitere Informationen über die Marke Black & Decker und unsere Produkte finden Sie unter www.blackanddecker.de.

Utilisation

Votre tondeuse Black & Decker est conçue pour tondre l'herbe. Cette machine est destinée à une utilisation exclusivement domestique.

Consignes de sécurité

Attention ! De simples précautions sont à prendre pour l'utilisation d'appareils branchés au secteur. Les conseils suivants doivent toujours être respectés, ceci afin de réduire le risque d'incendie, les chocs électriques et les blessures personnelles.

- ◆ Lisez attentivement et entièrement le manuel avant d'utiliser l'appareil.
- ◆ Avant d'utiliser l'appareil, apprenez à arrêter en cas d'urgence.
- ◆ Gardez ce manuel pour référence ultérieure.

Apprentissage

- ◆ Lisez attentivement ces instructions. Familiarisez-vous avec les commandes et la manière appropriée d'utiliser l'appareil.
- ◆ Ne laissez jamais les enfants ou toute autre personne ne connaissant pas ces instructions, utiliser la machine. Certaines réglementations locales mentionnent un âge limite de l'utilisateur.
- ◆ Ne laissez personne, surtout les enfants, ou les animaux s'approcher de l'appareil pendant l'utilisation.
- ◆ L'utilisateur est tenu pour responsable des accidents ou des situations dangereuses survenant sur autrui ou sur leurs biens.

Préparation

- ◆ Portez toujours des chaussures renforcées et des pantalons longs pour tondre. La machine ne doit pas être utilisée si vous portez des sandales ou si vous êtes pieds nus. Évitez de porter des vêtements larges ou avec des cordons ou encore une cravate.
- ◆ Vérifiez toujours la zone à tondre et éliminez les éléments qui risqueraient d'être éjectés par la lame en tournant.
- ◆ Avant l'utilisation, vérifiez toujours l'état de la lame, du boulon de la lame et de l'ensemble. Remplacez les composants usés ou endommagés afin de maintenir un équilibre. Remplacez les étiquettes endommagées ou illisibles.
- ◆ Avant l'utilisation, vérifiez l'état du fil électrique et de la rallonge (dommages ou vieillissement). Si un câble est endommagé pendant l'utilisation, débranchez immédiatement l'appareil. **NE TOUCHEZ SURTOUT PAS LE CÂBLE AVANT DE L'AVOIR DÉBRANCHÉ.** N'utilisez pas la machine si le câble est endommagé ou défectueux.

- ◆ Portez toujours des lunettes de sécurité pour utiliser cette machine. Utilisez un masque anti-poussières si l'environnement est poussiéreux. Portez des protections auditives si le niveau sonore semble trop élevé.
- ◆ Protégez-vous contre les chocs électriques. Évitez de toucher des surfaces reliées à la terre (par exemple, les grillages métalliques, les lampadaires, etc.).

Utilisation

- ◆ N'utilisez jamais la machine avec des protections défectueuses ou sans dispositif de protection, comme les déflecteurs et/ou le sac de ramassage.
- ◆ Utilisez cet appareil uniquement dans la journée ou avec un éclairage artificiel approprié.
- ◆ N'utilisez pas l'appareil sous la pluie. Ne l'exposez pas à l'humidité. Il est préférable de ne pas l'utiliser si le gazon est humide.
- ◆ Faites attention à votre position, surtout dans les pentes. N'oubliez pas que l'herbe fraîchement coupée est glissante. Ne travaillez pas sur des pentes trop raides.
- ◆ Ne travaillez jamais de haut en bas. Prenez toutes les précautions nécessaires quand vous changez de direction dans la pente.
- ◆ Ne travaillez pas sur des pentes trop raides.
- ◆ Ne jamais courir en poussant la machine, marchez. Ne poussez pas la machine vers vous. Ne marchez pas en arrière en utilisant la machine.
- ◆ Mettez la machine en marche en suivant les instructions et en éloignant vos pieds de la lame.
- ◆ Ne restez pas debout devant l'évacuation au démarrage.
- ◆ N'inclinez pas la machine en la mettant en marche, sauf si elle doit être inclinée pour le démarrage. Dans ce cas, ne l'inclinez pas plus que nécessaire et ne levez que la partie éloignée de l'utilisateur. Vos mains doivent être en position pour le fonctionnement avant de reposer la machine au sol.
- ◆ Éteignez la machine. Si la machine a été inclinée pour traverser une surface autre que de la pelouse et pendant le transport vers et depuis la zone à tondre, attendez que la lame s'arrête.
- ◆ Ne levez pas ou ne portez pas la machine avant l'arrêt complet de la lame.
- ◆ Éloignez vos mains et vos pieds de la lame. Ne posez pas vos mains ou vos pieds à côté ou sous les parties en mouvement.
- ◆ Gardez-les en permanence éloignés des ouvertures d'évacuation.

- ◆ Vous devez arrêter l'appareil, débrancher la prise et vérifier que les parties en mouvement ne sont plus en rotation avant de laisser la machine sans surveillance et de changer, nettoyer ou vérifier des pièces de l'appareil ou encore de le débloquer. Après avoir heurté un corps étranger. Vérifiez l'état de la machine et effectuez les réparations avant de redémarrer et d'utiliser la machine ;
- ◆ Si l'appareil commence à vibrer de manière anormale ou si vous touchez un corps étranger, éteignez-le et débranchez la prise. Vérifiez l'état de la machine, remplacez ou réparez les pièces endommagées, vérifiez et serrez les pièces desserrées.
- ◆ Prenez les précautions nécessaires pour que le câble de secteur soit éloigné de la lame. Vérifiez toujours la position du câble.
- ◆ Le moteur continue de tourner pendant quelques secondes après avoir éteint la machine. N'arrêtez jamais la lame de force.

Entretien et rangement

- ◆ Avant l'utilisation, vérifiez si les pièces de l'appareil sont en bon état. Vérifiez que les parties en mouvement fonctionnent correctement et qu'elles sont correctement placées. Vérifiez l'état des protections et des commandes. Vérifiez l'état général pour repérer ce qui pourrait nuire au bon fonctionnement. Vérifiez le fonctionnement de l'appareil et ses différentes options. N'utilisez jamais l'appareil quand une protection est endommagée ou mal installée. N'utilisez pas l'appareil si une pièce est endommagée ou défectueuse. N'utilisez pas la machine si la commande marche/arrêt est défectueuse. Faites réparer ou remplacer les pièces défectueuses ou endommagées par un réparateur agréé.
- ◆ Vérifiez régulièrement l'état du câble. Si le câble est endommagé, il doit être remplacé par un réparateur agréé pour éviter tout risque. Vérifiez régulièrement les rallonges. Remplacez immédiatement la rallonge si elle est en mauvais état.
- ◆ Les écrous, boulons et vis doivent être correctement vissés pour travailler en toute sécurité.
- ◆ Vérifiez l'état du bac et changez-le si nécessaire. N'utilisez jamais l'appareil sans le bac.
- ◆ Prenez les précautions nécessaires pendant le réglage de la machine pour ne pas coincer vos doigts entre les lames en mouvement et les pièces fixes de la machine.
- ◆ Pendant l'entretien des lames, n'oubliez pas que même si l'alimentation est coupée, les lames peuvent encore bouger. .
- ◆ Quand elle n'est pas utilisée, la machine doit être rangée dans un endroit sec. Les enfants ne doivent pas avoir accès aux appareils rangés.
- ◆ Laissez la machine refroidir avant de la ranger.
- ◆ Les organes de coupe utilisés doivent être appropriés.

- ◆ N'utilisez que des pièces de remplacement et des accessoires recommandés par Black & Decker.

Consignes de sécurité supplémentaires pour l'utilisation des tondeuses

- ◆ Cet appareil ne doit pas être utilisé par des personnes (y compris les enfants) ayant des déficiences physiques, mentales ou sensorielles. Cette consigne s'applique aussi aux personnes manquant d'expérience et de connaissance du matériel, à moins que celles-ci n'aient reçu les instructions appropriées ou qu'elles ne soient encadrées par une personne responsable de leur sécurité pour utiliser l'appareil.
- ◆ Ne laissez jamais les enfants sans surveillance pour éviter qu'ils ne jouent avec cet appareil.
- ◆ Si le câble d'alimentation est endommagé, il doit être remplacé par le fabricant ou par un Centre de réparation Black & Decker agréé pour éviter tout danger.

Risques résiduels.

L'utilisation d'une machine non mentionnée dans les consignes de sécurité données peut entraîner des risques résiduels supplémentaires. Ces risques peuvent survenir si la machine est mal utilisée, si l'utilisation est prolongée, etc. Malgré l'application des normes de sécurité requises et la présence de dispositifs de sécurité, certains risques résiduels ne peuvent être évités. Notamment :

- ◆ Les blessures dues au contact avec une pièce mobile.
- ◆ Les blessures dues au contact avec des pièces brûlantes.
- ◆ Les blessures survenues en changeant des pièces ou des accessoires.
- ◆ Les blessures dues à l'utilisation prolongée de l'appareil. Une utilisation prolongée de l'appareil nécessite des pauses régulières.

Sécurité des personnes

- ◆ Cet appareil ne doit pas être utilisé par des personnes (y compris les enfants) ayant des déficiences physiques, mentales ou sensorielles. Cette consigne s'applique aussi aux personnes manquant d'expérience et de connaissance du matériel, à moins que celles-ci aient reçu les instructions appropriées ou qu'elles utilisent l'appareil en étant encadrées par une personne qui veille à leur sécurité.
- ◆ Ne laissez jamais les enfants sans surveillance pour éviter qu'ils ne jouent avec la machine.

Symboles d'avertissement

Les symboles d'avertissement suivants se trouvent sur la machine :



Attention ! Lisez le manuel avant la mise en marche.



N'exposez pas la machine à la pluie, ni à l'humidité.



Débranchez toujours la prise du courant avant de vérifier un câble endommagé. N'utilisez pas votre machine si un câble est endommagé.



Attention aux projections. Éloignez toute personne des zones de découpe.



Faites attention aux lames, elles sont aiguisées.



Éloignez le câble des lames.



Les lames continuent de tourner juste après la mise hors tension de la machine.



Normes 2000/14/CE, puissance sonore garantie.

Sécurité électrique



Attention ! Cette machine est doublement isolée. Par conséquent, aucun câble de mise à la terre n'est nécessaire. Vérifiez si l'alimentation mentionnée sur la plaque signalétique de la machine correspond bien à la tension présente sur le lieu.

- ◆ Si le câble d'alimentation est endommagé, il doit être remplacé par le fabricant ou par un Centre de réparation Black & Decker agréé pour éviter tout danger.
- ◆ Utilisez un dispositif de courant résiduel (RCD) à grande sensibilité 30 mA pour améliorer la sécurité électrique.

Utilisation d'une rallonge

- ◆ La rallonge utilisée doit être conforme aux normes et doit s'adapter exactement à la prise de cette machine (voir les données techniques). La rallonge doit être adaptée à une utilisation à l'extérieur et signalée comme tel. Une rallonge Black & Decker HO5VV-F de 1,5 mm² allant jusqu'à 30 m peut être utilisée sans que les performances de l'appareil ne soient limitées. Avant d'utiliser la rallonge, assurez-vous qu'elle est en bon état et récente. Remplacez la rallonge si elle est en mauvais état. Si vous utilisez un dévidoir, le câble doit être complètement déroulé.

Entretien

Votre appareil Black & Decker a été conçu pour fonctionner pendant longtemps avec un minimum d'entretien. Un fonctionnement continu satisfaisant dépend d'un nettoyage régulier et d'un entretien approprié de l'appareil.

Attention ! Avant toute opération d'entretien, éteignez et débranchez la machine.

- ◆ Maintenez la machine propre et sèche.
- ◆ Nettoyez régulièrement les orifices de ventilation à l'aide d'une brosse sèche et propre.
- ◆ Utilisez régulièrement un racloir pour retirer l'herbe et les saletés sous la protection.
- ◆ Pour nettoyer la machine, utilisez exclusivement du savon doux et un chiffon humide. Évitez toute pénétration de liquide dans la machine et ne plongez aucune pièce dans du liquide. N'utilisez pas de produit abrasif ou à base de solvant.

Entretien de la lame

- ◆ Retirez régulièrement l'herbe et les saletés de la lame.
- ◆ Au début de la saison de jardinage, examinez à fond l'état de la lame.
- ◆ Si la lame est très émoussée, aiguisiez-la ou changez-la.
- ◆ Si la lame est endommagée ou usée, remplacez-la.

Protection de l'environnement



Attention ! Recyclage. Ce produit ne doit pas être jeté avec les déchets ménagers.

Si votre appareil/outil Black & Decker doit être remplacé ou si vous ne l'utilisez plus, ne le jetez pas avec les ordures ménagères. Songez à la protection de l'environnement et recyclez-le.



Attention ! La collecte séparée des produits et des emballages usagés permet de recycler et de réutiliser des matériaux. La réutilisation de matériaux recyclés évite la pollution de l'environnement et réduit la demande de matières premières.

Des réglementations locales peuvent stipuler la collecte séparée des produits électriques et des produits ménagers, dans des déchetteries municipales ou par le revendeur lorsque vous achetez un nouveau produit.

Black & Decker offre une solution permettant de recycler les produits Black & Decker lorsqu'ils ont atteint la fin de leur cycle de vie. Pour pouvoir profiter de ce service, veuillez retourner votre produit à un réparateur agréé qui se chargera de le collecter pour nous.

Pour connaître l'adresse du réparateur agréé le plus proche de chez vous, contactez le bureau Black & Decker à l'adresse indiquée dans ce manuel. Vous pourrez aussi trouver une liste de réparateurs agréés Black & Decker et de plus amples détails sur notre service après-vente sur le site Internet à l'adresse suivante : www.2helpU.com

Remplacement des prises secteur (RU et Irlande uniquement)

Si une nouvelle prise secteur doit être installée :

- ◆ Mettez au rebut la vieille prise.
- ◆ Branchez le fil brun dans la borne de la nouvelle prise.
- ◆ Branchez le fil bleu à la borne neutre.

Attention ! Aucune connexion ne doit être faite à la borne de terre. Suivez les instructions de montage fournies avec les prises de bonne qualité. Fusibles recommandés : 5 A.

Garantie

Black & Decker assure la qualité de ses produits et vous offre une garantie très élargie. Ce certificat de garantie est un document supplémentaire et ne peut en aucun cas se substituer à vos droits légaux. La garantie est valable sur tout le territoire des États Membres de l'Union Européenne et de la Zone de Libre Échange Européenne.

Si un produit Black & Decker s'avère défectueux en raison de matériaux en mauvaises conditions, d'une erreur humaine, ou d'un manque de conformité dans les 24 mois suivant la date d'achat, Black & Decker garantit le remplacement des pièces défectueuses, la réparation des produits usés ou cassés ou remplace ces produits à la convenance du client, sauf dans les circonstances suivantes :

- ◆ Le produit a été utilisé dans un but commercial, professionnel, ou a été loué;
- ◆ Le produit a été mal utilisé ou utilisé avec négligence;
- ◆ Le produit a subi des dommages à cause d'objets étrangers, de substances ou à cause d'accidents;
- ◆ Des réparations ont été tentées par des techniciens ne faisant pas partie du service technique de Black & Decker.

Pour avoir recours à la garantie, il est nécessaire de fournir une preuve d'achat au vendeur ou à un réparateur agréé.

Pour connaître l'adresse du réparateur agréé le plus proche de chez vous, contactez le bureau Black & Decker à l'adresse indiquée dans ce manuel. Vous pourrez aussi trouver une liste de réparateurs agréés Black & Decker et de plus amples détails sur notre service après-vente sur le site Internet à l'adresse suivante : www.2helpU.com

Visitez notre site Web www.blackanddecker.fr pour enregistrer votre nouveau produit Black & Decker et être informé des nouveaux produits et des offres spéciales. Pour plus d'informations concernant la marque Black & Decker et notre gamme de produits, consultez notre site www.blackanddecker.fr

Uso previsto

Il tosaerba Black & Decker è stato progettato per tagliare l'erba. L'elettrotensile è stato progettato solo per uso privato.

Istruzioni di sicurezza

Attenzione! Quando si usano elettrotensili alimentati elettricamente, osservare sempre le normali precauzioni di sicurezza per ridurre il rischio di incendio, scosse elettriche e lesioni personali.

- ◆ Leggere attentamente il presente manuale prima di usare l'elettrotensile.
- ◆ Prima di usare l'elettrotensile, accertarsi di sapere come spegnerlo in caso d'emergenza.
- ◆ Conservare il presente manuale per futura consultazione.

Addestramento

- ◆ Leggere attentamente le istruzioni. Imparare bene i comandi e come usare in modo appropriato l'elettrotensile.
- ◆ Vietare l'uso dell'elettrotensile a bambini e ad adulti che non abbiano letto le presenti istruzioni. I regolamenti locali in vigore potrebbero limitare l'età dell'operatore.
- ◆ Non usare mai il tosaerba se vi sono astanti, in modo particolare bambini, o animali domestici, nelle vicinanze.
- ◆ Ricordare che l'operatore è responsabile di eventuali rischi o incidenti che coinvolgono terzi o le loro cose.

Preparativi

- ◆ Mentre si usa il tosaerba, indossare sempre calzature da lavoro robuste e calzoni lunghi. Non usare il tosaerba a piedi nudi o quando si indossano sandali. Evitare di indossare capi di abbigliamento larghi o con cinture o cravatte che pendono.
- ◆ Ispezionare sempre a fondo la zona dove il tosaerba deve essere usato ed eliminare tutti gli oggetti che potrebbero essere lanciati dalla lama rotante.
- ◆ Prima dell'impiego, controllare a vista che la lama, il dado della lama e il gruppo di taglio non siano usurati o danneggiati. Sostituire i componenti usurati o danneggiati come gruppo per conservare l'equilibrio del tosaerba. Sostituire le etichette danneggiate o illeggibili.
- ◆ Prima dell'uso, controllare che il filo di alimentazione e il cavo di prolunga non presentino segni di danni o invecchiamento. Se il filo di alimentazione subisce danni durante l'uso, scollegarlo immediatamente dalla presa di corrente. Non toccare il filo di alimentazione prima di AVERLO scollegato dalla presa di corrente. Non usare il tosaerba se il filo di alimentazione è danneggiato o usurato.
- ◆ Indossare occhiali di sicurezza quando si usa l'elettrotensile. Usare una maschera antipolvere quando si lavora in ambienti polverosi. Indossare sempre delle otoprotezioni quando il livello sonoro diventa troppo alto.

- ◆ Fare attenzione alle scosse elettriche. Evitare il contatto con le superfici messe a terra (ad esempio guide metalliche, lampioni, ecc.).

Funzionamento

- ◆ Non far mai funzionare l'elettrotensile con protezioni o scudi difettosi o senza di essi, ad esempio senza che i deflettori e/o il cesto raccogliherba siano montati.
- ◆ Usare l'elettrotensile solo alla luce del giorno o con una buona luce artificiale.
- ◆ Non esporre l'elettrotensile alla pioggia. Non usare l'elettrotensile in ambienti umidi o bagnati. È preferibile non usare l'elettrotensile quando l'erba è bagnata.
- ◆ Mantenere un buon equilibrio, in modo particolare sui pendii. Ricordare che l'erba appena tagliata è umida e scivolosa. Non lavorare su pendii ripidi.
- ◆ Lavorare trasversalmente su di un pendio e mai procedendo verticalmente in su e in giù. Prestare la massima attenzione quando si cambia direzione su di un pendio.
- ◆ Non tagliare l'erba su pendii molto ripidi.
- ◆ Camminare e non correre mai mentre si utilizza l'elettrotensile. Non tirare l'elettrotensile verso sé stessi e non camminare all'indietro mentre lo si usa.
- ◆ Accendere l'elettrotensile seguendo le istruzioni e tenendo i piedi sempre ben lontani dalla lama.
- ◆ Non far funzionare il tosaerba stando direttamente davanti all'apertura di scarico.
- ◆ Non inclinare l'elettrotensile quando lo si accende, ad eccezione di quando deve essere inclinato per l'avviamento. In tali casi, non inclinare l'elettrotensile più di quanto non sia assolutamente necessario e sollevare solo la parte che è lontana dall'operatore. Accertarsi sempre che entrambe le mani siano nella posizione operativa prima di riportare a terra l'elettrotensile.
- ◆ Spegnerne l'elettrotensile e lasciare che la lama si fermi se è necessario inclinare l'elettrotensile per trasportarlo quando si attraversano superfici non erbose e quando lo si sposta da una zona da tagliare all'altra.
- ◆ Non sollevare né trasportare l'elettrotensile fino a quando la lama non si è completamente fermata.
- ◆ Tenere sempre piedi e mani ben lontani dalla lama. Non infilare mani o piedi vicino o sotto alle parti in movimento.
- ◆ Tenersi sempre lontani dalle aperture di scarico.
- ◆ Spegnerne l'elettrotensile, scollegare la spina dalla presa di corrente e accertarsi che le parti in movimento siano ferme prima di lasciarlo incustodito e prima di cambiare, pulire o ispezionare qualsiasi parte o di eliminare un'ostruzione. Dopo aver colpito un oggetto estraneo. Ispezionare che il tosaerba non sia danneggiato ed effettuare le riparazioni richieste prima di riaccenderlo e di usarlo;

- ◆ Se l'elettrotensile comincia a vibrare in modo anomalo o se si colpisce un oggetto estraneo, spegnerlo e scollegare la spina dalla presa di corrente. Controllare se l'elettrotensile presenta danni, sostituire o riparare le parti danneggiate, verificare che non vi siano parti allentate ed eventualmente serrarle.
- ◆ Prestare attenzione a tenere sempre lontano il cavo di alimentazione dalla lama. Essere sempre consapevoli di dove si trova il filo di alimentazione.
- ◆ Il motore continua a funzionare per alcuni secondi dopo lo spegnimento dell'elettrotensile. Non tentare mai di fermare a forza la lama.

Manutenzione e conservazione

- ◆ Prima dell'impiego, controllare che l'elettrotensile non sia danneggiato e non presenti parti difettose. Controllare che le parti in movimento non siano allineate male, inceppate o rotte, che protezioni e interruttori non siano danneggiati e che non sussistano altre condizioni che potrebbero compromettere il funzionamento. Accertarsi che l'elettrotensile funzioni correttamente ed esegua il proprio lavoro. Non usare mai l'elettrotensile se le protezioni o la scocca sono danneggiate o non sono montate. Non usare l'elettrotensile se alcune parti sono danneggiate o difettose. Non usare l'elettrotensile se l'interruttore di accensione non funziona correttamente. Far riparare o sostituire le parti danneggiate o difettose da un tecnico autorizzato.
- ◆ Controllare di frequente che il cavo non sia danneggiato. Se il cavo è danneggiato, farlo sostituire da un tecnico autorizzato per evitare pericoli. Ispezionare periodicamente le prolunghe. Sostituire immediatamente le prolunghe danneggiate.
- ◆ Verificare che dadi, bulloni e viti dell'elettrotensile siano sempre ben saldi per garantire delle condizioni di lavoro sicure.
- ◆ Controllare che il cesto raccoglierba non sia usurato o danneggiato e sostituirlo se necessario. Non usare mai l'elettrotensile senza il cesto raccoglierba montato.
- ◆ Prestare attenzione durante la regolazione del tosaerba per impedire lo schiacciamento delle dita tra le lame in movimento e le parti fisse del tosaerba.
- ◆ Quando si esegue la manutenzione delle lame tenere presente che, anche con l'alimentazione elettrica scollegata, le lame potrebbero comunque ruotare.
- ◆ Quando non è usato, riporre l'elettrotensile in un luogo asciutto. Gli elettrotensili non devono essere riposti alla portata dei bambini.
- ◆ Lasciare che il tosaerba si raffreddi prima di metterlo via.
- ◆ Usare solo lame di ricambio di tipo corretto.
- ◆ Usare solo ricambi e accessori raccomandati da Black & Decker.

Altre precauzioni di sicurezza per i tosaerba.

- ◆ Questo elettrotensile non è stato progettato per impiego da parte di persone (o bambini) portatrici di handicap fisici, psichici o sensoriali o che non abbiano la dovuta esperienza o conoscenza, a meno che non siano seguite o opportunamente istruite sul suo impiego da parte di una persona responsabile della loro sicurezza.
- ◆ Controllare che i bambini non giochino con l'elettrotensile.
- ◆ In caso di danneggiamento del filo di alimentazione, è necessario farlo riparare dal fabbricante o presso un centro assistenza Black & Decker autorizzato in modo da evitare eventuali pericoli.

Rischi residui.

Quando si usa l'elettrotensile, possono esservi altri rischi residui che possono non essere stati contemplati negli avvisi di sicurezza allegati. Tali rischi possono sorgere a seguito di un uso prolungato o improprio, ecc.

Perfino adottando gli appositi regolamenti di sicurezza e utilizzando i dispositivi di sicurezza, certi rischi residui non possono essere evitati. Essi comprendono:

- ◆ Lesioni causate dal contatto con parti in movimento.
- ◆ Lesioni causate dal contatto con parti calde.
- ◆ Lesioni causate durante la sostituzione di parti o accessori.
- ◆ Lesioni causate dall'impiego prolungato dell'elettrotensile. Quando si usa qualsiasi elettrotensile per lunghi periodi, accertarsi di fare regolarmente delle pause.

Sicurezza altrui

- ◆ Questo elettrotensile non è stato progettato per impiego da parte di persone (o bambini) portatrici di handicap fisici, psichici o sensoriali o che non abbiano la dovuta esperienza o conoscenza, a meno che non siano seguite o opportunamente istruite sul suo impiego da parte di una persona responsabile della loro sicurezza.
- ◆ Controllare che i bambini non giochino con l'elettrotensile.

Simboli di avviso

I seguenti simboli di avviso sono stampigliati sull'elettrotensile.



Attenzione! Leggere il manuale prima dell'utilizzo.



Non esporre l'elettrotensile alla pioggia o a un'umidità intensa.



Estrarre sempre la spina dalla presa di corrente prima di ispezionare un filo di alimentazione danneggiato. Fare attenzione a non adoperare il tosaerba se il filo di alimentazione è danneggiato.



Fare attenzione agli oggetti lanciati in aria. Tenere gli osservatori lontani dalla zona di taglio.



Fare attenzione alle lame taglienti.



Tenere il cavo sempre lontano dalle lame.



Le lame continuano a girare dopo lo spegnimento del tosaerba.



Pressione sonora garantita in base alla direttiva 2000/14/CE.

Sicurezza elettrica



Attenzione! Il doppio isolamento di cui è provvisto l'elettrotensile rende superfluo il filo di terra. Controllare sempre che l'alimentazione corrisponda alla tensione indicata sulla targhetta dei dati tecnici.

- ◆ In caso di danneggiamento del filo di alimentazione, è necessario farlo riparare dal fabbricante o presso un centro assistenza Black & Decker autorizzato in modo da evitare eventuali pericoli.
- ◆ La sicurezza elettrica può essere ulteriormente aumentata utilizzando un dispositivo a corrente residua (RCD) ad alta sensibilità (30 mA).

Utilizzo di un cavo di prolunga

- ◆ Usare sempre un cavo di prolunga di tipo omologato, idoneo all'assorbimento di corrente di questo elettrotensile (vedere i dati tecnici). Il cavo di prolunga deve essere idoneo per impiego all'esterno e deve essere opportunamente contrassegnato. È possibile usare un cavo di prolunga lungo fino a 30 m con diametro di 1,5 mm² HO5VV-F senza perdita alcuna delle prestazioni del prodotto. Prima dell'impiego, ispezionare il cavo di prolunga per accertarsi che non presenti segni di danni, usura o invecchiamento. Sostituire il cavo di prolunga se è danneggiato o difettoso. Se si usa un mulinello, svolgere sempre completamente il cavo.

Manutenzione

Questo elettrotensile Black & Decker è stato progettato per funzionare a lungo con una manutenzione minima. Per ottenere prestazioni sempre soddisfacenti occorre avere cura dell'elettrotensile e sottoporlo a manutenzione periodica.

Attenzione! Prima di eseguire la manutenzione dell'elettrotensile, scollegarlo dalla presa di corrente.

- ◆ Mantenere pulito e asciutto l'utensile.
- ◆ Pulire regolarmente le feritoie di ventilazione con un pennello pulito e asciutto.
- ◆ Usare regolarmente un raschietto non affilato per eliminare erba e sporcizia dalla parte inferiore della protezione.
- ◆ Per pulire l'elettrotensile, usare solo sapone neutro e un panno umido. Evitare la penetrazione di liquidi all'interno dell'elettrotensile e non immergere mai nessuna parte dello stesso in un liquido. Non usare materiali abrasivi o detergenti a base di solventi.

Manutenzione della lama

- ◆ Eliminare regolarmente l'erba e la sporcizia dalla lama.
- ◆ All'inizio della stagione primaverile, esaminare con attenzione lo stato della lama.
- ◆ Se la lama è molto smussata, affilarla o sostituirla.
- ◆ Se la lama è danneggiata o usurata, montarne una nuova.

Protezione dell'ambiente



Attenzione! Raccolta differenziata. Questo prodotto non deve essere smaltito con i normali rifiuti domestici.

Nel caso in cui l'elettrotensile Black & Decker debba essere sostituito o non sia più necessario, non smaltirlo con i normali rifiuti domestici. Metterlo da parte per la raccolta differenziata.



Attenzione! La raccolta differenziata dei prodotti e degli imballaggi utilizzati consente il riciclaggio dei materiali e il loro continuo utilizzo. Il riutilizzo dei materiali riciclati favorisce la protezione dell'ambiente prevenendo l'inquinamento e riduce il fabbisogno di materie prime.

Seguire la regolamentazione locale per la raccolta differenziata dei prodotti elettrici che può prevedere punti di raccolta o la consegna dell'elettrodomestico al rivenditore presso il quale viene acquistato un nuovo prodotto.

Black & Decker offre ai propri clienti la possibilità di riciclare i prodotti Black & Decker che hanno esaurito la loro vita di servizio. Per usufruire di tale servizio, è sufficiente restituire il prodotto a qualsiasi tecnico autorizzato, incaricato della raccolta per conto dell'azienda.

Per individuare il tecnico autorizzato più vicino, rivolgersi alla sede Black & Decker locale, presso il recapito indicato nel presente manuale. Altrimenti, un elenco completo di tutti i tecnici autorizzati Black & Decker e i dettagli completi sui contatti e i servizi post-vendita sono disponibili su Internet all'indirizzo: www.2helpU.com

Sostituzione della spina (solo Regno Unito e Irlanda)

Se è necessario montare una nuova spina:

- ◆ smaltire in tutta sicurezza quella vecchia.
- ◆ Collegare il filo marrone al morsetto sotto tensione della nuova spina.
- ◆ Collegare il filo blu al morsetto neutro.

Attenzione! Non effettuare nessun collegamento sul morsetto di terra. Seguire le istruzioni fornite con le spine di buona qualità. Fusibile consigliato: 5 A.

Garanzia

Certa della qualità dei suoi prodotti, Black & Decker offre una garanzia eccezionale. Il presente certificato di garanzia è complementare ai diritti legali e non li pregiudica in alcun modo. La garanzia è valida entro il territorio degli Stati membri dell'Unione Europea e dell'EFTA (European Free Trade Area).

Se un prodotto Black & Decker risulta difettoso per qualità del materiale, della costruzione o per mancata conformità entro 24 mesi dalla data di acquisto, Black & Decker garantisce la sostituzione delle parti difettose, provvede alla riparazione dei prodotti se ragionevolmente usurati oppure alla loro sostituzione, in modo da ridurre al minimo il disagio del cliente a meno che:

- ◆ il prodotto non sia stato destinato a usi commerciali, professionali o al noleggio;
- ◆ il prodotto non sia stato usato in modo improprio o scorretto;
- ◆ il prodotto non abbia subito danni causati da oggetti o sostanze estranee oppure incidenti;
- ◆ il prodotto non abbia subito tentativi di riparazione non effettuati da tecnici autorizzati né dall'assistenza Black & Decker.

Per attivare la garanzia è necessario esibire la prova di acquisto al venditore o al tecnico autorizzato. Per individuare il tecnico autorizzato più vicino, rivolgersi alla sede Black & Decker locale, presso il recapito indicato nel presente manuale. Altrimenti, un elenco completo di tutti i tecnici autorizzati Black & Decker e i dettagli completi sui contatti e i servizi post-vendita sono disponibili su Internet all'indirizzo: www.2helpU.com

I clienti che desiderano registrare il nuovo prodotto Black & Decker e ricevere gli aggiornamenti sui nuovi prodotti e le offerte speciali, sono invitati a visitare il sito Web (www.blackanddecker.it). Ulteriori informazioni sul marchio e la gamma di prodotti Black & Decker sono disponibili all'indirizzo www.blackanddecker.it.

Beoogd gebruik

Uw Black & Decker-maaier is bestemd voor het maaien van gras. Dit gereedschap is uitsluitend bestemd voor consumentengebruik.

Veiligheidsinstructies

Waarschuwing! Bij apparaten voor gebruik op de netspanning moeten bepaalde elementaire voorzorgsmaatregelen, waaronder de navolgende, in acht worden genomen om het gevaar voor brand, elektrische schokken en persoonlijk letsel tot een minimum te beperken.

- ◆ Lees deze handleiding zorgvuldig door voordat u de machine in gebruik neemt.
- ◆ Zorg ervoor dat u weet hoe u de machine in geval van nood moet uitschakelen voordat u de machine in gebruik neemt.
- ◆ Bewaar deze handleiding zorgvuldig zodat u deze altijd nog eens kunt raadplegen.

Opleiding

- ◆ Lees de instructies zorgvuldig door. Zorg ervoor dat u vertrouwd bent met de knoppen en met het juiste gebruik van de machine.
- ◆ Zorg dat het apparaat nooit wordt gebruikt door kinderen of personen die onbekend zijn met deze instructies voor het apparaat. Plaatselijke voorschriften kunnen eisen aan de leeftijd van de gebruiker stellen.
- ◆ Gebruik de machine nooit als er mensen, met name kinderen, of huisdieren in de buurt zijn.
- ◆ Onthoud dat de gebruiker van het apparaat verantwoordelijk is voor eventuele ongelukken of voor gevaren waaraan andere mensen of hun eigendommen worden blootgesteld.

Vorbereiding

- ◆ Draag altijd stevige schoenen en een lange broek als u de machine gebruikt. Gebruik de machine niet als u open sandalen draagt of blootsvoets bent. Vermijd het dragen van loshangende kleding of kleding met koordjes.
- ◆ Controleer het gebied waarin de machine wordt gebruikt en verwijder alle voorwerpen die door de machine kunnen worden gelanceerd.
- ◆ Controleer voor gebruik altijd of het blad, de bladmoer en het maaigedeelte niet versleten of beschadigd zijn. Vervang versleten of beschadigde onderdelen tegelijkertijd zodat alles beter op elkaar afgestemd blijft. Vervang beschadigde of onleesbare etiketten.

- ◆ Controleer vóór gebruik het netsnoer en het verlengsnoer op tekenen van beschadiging of slijtage. Als het netsnoer tijdens gebruik wordt beschadigd, moet u onmiddellijk de stekker uit het stopcontact halen. **RAAK HET NETSNOER IN DAT GEVAL PAS AAN WANNEER DE STEKKER UIT HET STOPCONTACT IS.** Gebruik de machine niet als het netsnoer beschadigd of versleten is.
- ◆ Draag bij gebruik van de machine een veiligheidsbril of een stofbril. Gebruik een gezichts- of stofmasker als u in een stoffige omgeving werkt. Draag gehoorbeschermers als het geluidsniveau onaangenaam is.
- ◆ Bescherming tegen elektrische schok. Vermijd aanraking met gearde oppervlakken (bijv. metalen relingen, lantaarnpalen, enz.).

Gebruik

- ◆ Gebruik de machine nooit met defecte beschermingsplaten of -kappen of zonder dat veiligheidsvoorzieningen, zoals deflectors en/of grasvangers zijn aangebracht.
- ◆ Gebruik de machine alleen in daglicht of bij goed kunstlicht.
- ◆ Stel de machine niet bloot aan regen. Gebruik de machine niet in vochtige of natte omstandigheden. Gebruik de machine bij voorkeur niet op nat gras.
- ◆ Zorg dat u stevig staat, met name op hellingen. Let op: vers gemaaid gras is vochtig en glad. Werk niet op steile hellingen.
- ◆ Werk dwars over het vlak van een helling, nooit omhoog en omlaag. Ga zeer voorzichtig te werk als u op een helling van richting verandert.
- ◆ Maai uitzonderlijk steile hellingen niet.
- ◆ Loop tijdens het gebruik van de machine, ren nooit. Trek de machine niet naar u toe en loop niet achteruit als u de machine gebruikt.
- ◆ Zet de machine aan volgens de instructies en met uw voeten een stuk van het blad vandaan.
- ◆ Zorg dat u zich bij het starten van de machine niet voor de uitlaat bevindt.
- ◆ Kantel de machine niet terwijl u deze aanzet, behalve wanneer de machine moet worden gekanteld om deze te starten. Kantel de machine in dat geval niet meer dan absoluut noodzakelijk is en til alleen het gedeelte op dat uit de buurt van de gebruiker is. Zorg er altijd voor dat beide handen in de bedieningspositie zijn voordat u de machine weer op de grond laat zakken.
- ◆ Schakel de machine uit en wacht tot de rol met scherpe bladen niet meer draait als de machine voor transport moet worden gekanteld wanneer u andere oppervlakken dan gras oversteekt en als u de machine van en naar het te maaien gebied transporteert.
- ◆ Til of draag de machine niet voordat het blad helemaal tot stilstand is gekomen.

- ◆ Blijf met uw handen en voeten een stuk uit de buurt van het blad. Kom niet met uw handen of voeten in de buurt van of onder draaiende onderdelen.
- ◆ Blijf te allen tijde uit de buurt van uitwerpingen.
- ◆ Schakel de machine uit, verwijder de stekker uit het stopcontact en controleer of bewegende delen niet meer draaien voordat u de machine buiten uw toezicht achterlaat en voordat u wijzigingen, reinigingswerkzaamheden of inspecties aan het de machine uitvoert of een blokkade opheft. Nadat u een vreemd object hebt geraakt. Inspecteer de machine op beschadigingen en repareer deze voordat u de machine opnieuw start en gebruikt.
- ◆ Als de machine abnormaal begint te trillen of als u een vreemd voorwerp hebt geraakt, schakelt u de machine uit en verwijdert u de stekker uit het stopcontact. Controleer de machine op beschadigingen, vervang of repareer beschadigde onderdelen, controleer of er onderdelen loszitten en draai deze vast.
- ◆ Zorg ervoor dat het netsnoer uit de buurt van het blad blijft. Zorg ervoor dat u altijd weet waar het snoer zich bevindt.
- ◆ De motor blijft nog een paar seconden draaien nadat u de machine hebt uitgeschakeld. Probeer nooit zelf het blad tot stilstand te brengen.

Onderhoud en opslag

- ◆ Controleer het apparaat vóór gebruik op beschadigingen en defecten. Controleer of bewegende delen correct functioneren en niet vastklemmen, of onderdelen gebroken zijn, of beschermplaten en schakelaars zijn beschadigd en controleer of er andere omstandigheden zijn waardoor de werking van de machine nadelig wordt beïnvloed. Zorg ervoor dat de machine goed werkt en doet waarvoor deze is ontworpen. Gebruik de machine nooit als een beschermingsplaat of omhulsel is beschadigd of ontbreekt. Gebruik de machine niet in geval van een of meer beschadigde of defecte onderdelen. Gebruik de machine niet als de schakelaar defect is. Laat beschadigde of defecte onderdelen door een van onze servicecentra repareren of vervangen.
- ◆ Controleer het snoer regelmatig op beschadiging. Als het snoer is beschadigd, moet dit worden vervangen door een van onze servicecentra om gevaren te voorkomen. Controleer verlengsnoeren regelmatig. Vervang een beschadigd verlengsnoer onmiddellijk.
- ◆ Zorg ervoor dat alle moeren, bouten en schroeven van de machine goed zijn aangedraaid zodat u veilig kunt werken.
- ◆ Controleer de grasopvang op slijtage of beschadigingen en vervang onderdelen indien nodig. Gebruik de machine nooit zonder de grasopvang.
- ◆ Zorg dat uw vingers bij aanpassingen aan de machine niet klem komen te zitten tussen bewegende en vaste delen.

- ◆ Onthoud dat bij het verrichten van onderhoud de bladen kunnen bewegen, ook al is de machine uitgeschakeld.
- ◆ Bewaar de machine na gebruik op een droge plaats. Zorg dat het bewaarde apparaat niet toegankelijk is voor kinderen.
- ◆ Laat de machine afkoelen voordat u deze opbergt.
- ◆ Zorg ervoor dat bij vervanging alleen snijmiddelen van het juiste type worden gebruikt.
- ◆ Gebruik uitsluitend door Black & Decker aanbevolen reserveonderdelen en accessoires.

Aanvullende veiligheidsinstructies voor grasmaaiers

- ◆ Dit apparaat mag niet worden gebruikt door personen (waaronder kinderen) die lichamelijk of geestelijk minder valide zijn of die geen ervaring met of kennis van dit apparaat hebben, tenzij ze onder toezicht staan of instructies krijgen wat betreft het gebruik van het apparaat van een persoon die verantwoordelijk is voor hun veiligheid.
- ◆ Houd toezicht op kinderen om ervoor te zorgen dat zij niet met het apparaat gaan spelen.
- ◆ Als het netsnoer is beschadigd, moet dit, om ongelukken te voorkomen, worden vervangen door de fabrikant of een Black & Decker-servicecentrum.

Overige risico's.

Er kunnen zich tijdens het gebruik van het gereedschap ook andere risico's voordoen, die misschien niet in de bijgevoegde veiligheidswaarschuwingen worden vermeld. Deze risico's kunnen zich voordoen als gevolg van onoordeelkundig gebruik, langdurig gebruik, enz.

Zelfs als de veiligheidsvoorschriften in acht worden genomen en de veiligheidsvoorzieningen worden geïmplementeerd, kunnen bepaalde risico's niet worden vermeden. Deze omvatten:

- ◆ Verwondingen die worden veroorzaakt door het aanraken van bewegende onderdelen.
- ◆ Verwondingen die worden veroorzaakt door het aanraken van warme onderdelen.
- ◆ Verwondingen die worden veroorzaakt bij het vervangen van onderdelen of accessoires.
- ◆ Verwondingen die worden veroorzaakt door langdurig gebruik van het apparaat. Als u lange tijd met het apparaat werkt, is het raadzaam om regelmatig een pauze in te lassen.

Veiligheid van anderen

- ◆ Dit apparaat mag niet worden gebruikt door personen (waaronder kinderen) met een lichamelijke of geestelijke beperking of die geen ervaring met of kennis van dit apparaat hebben, tenzij ze onder toezicht staan of instructies krijgen wat betreft het gebruik van het apparaat van een persoon die verantwoordelijk is voor hun veiligheid.

- ◆ Houd toezicht op kinderen om ervoor te zorgen dat zij niet met de machine gaan spelen.

Waarschuwingssymbolen

Het apparaat is voorzien van de volgende waarschuwingssymbolen:



Waarschuwing! Lees de handleiding voordat u met het apparaat gaat werken.



Stel de grasmaaier niet bloot aan regen of hoge luchtvochtigheid.



Trek altijd de stekker uit het stopcontact voordat u een beschadigd snoer inspecteert. Gebruik de machine niet als de kabel is beschadigd.



Wees bedacht op rondvliegende voorwerpen. Houd omstanders uit de buurt van het snijgebied.



Pas op voor de scherpe bladen.



Houd het snoer uit de buurt van de snijbladen.



Nadat u de machine hebt uitgeschakeld, blijven de bladen nog even draaien.



Richtlijn 2000/14/EG gegarandeerd geluidsvermogen.

Elektrische veiligheid



Waarschuwing! Dit gereedschap is dubbel geïsoleerd, een aardaansluiting is daarom niet noodzakelijk. Controleer altijd of uw netspanning overeenkomt met de waarde op het typeplaatje.

- ◆ Als het netsnoer is beschadigd, moet dit worden vervangen door de fabrikant of een Black & Decker-servicecentrum om gevaren te voorkomen.
- ◆ Verhoog de elektrische veiligheid eventueel verder met behulp van een hooggevoelige 30 mA reststroomschakelaar (RCD).

Een verlengsnoer gebruiken

- ◆ Gebruik altijd een goedgekeurd verlengsnoer dat geschikt is voor het ingangsvermogen van dit apparaat (zie de technische gegevens). Het verlengsnoer moet geschikt zijn voor gebruik buitenshuis en dient als zodanig te zijn gemarkeerd. Er kan een H05VV-F verlengsnoer van 1,5 mm² van maximaal 30 m lang worden gebruikt zonder dat de prestaties van het apparaat afnemen. Controleer het verlengsnoer vóór gebruik op tekenen van beschadiging, slijtage of veroudering. Vervang het verlengsnoer indien het beschadigd of defect is. Als u een haspel gebruikt, moet u het snoer altijd volledig afrollen.

Onderhoud

Uw Black & Decker-apparaat is ontworpen om gedurende een lange periode te functioneren met een minimum aan onderhoud. U kunt het apparaat naar volle tevredenheid blijven gebruiken als u het apparaat correct onderhoudt en regelmatig schoonmaakt.

Waarschuwing! Bij onderhoud moet u de machine eerst uitschakelen en de stekker uit het stopcontact halen.

- ◆ Houd het apparaat schoon en droog.
- ◆ Reinig de ventilatieopeningen regelmatig met een schone, droge kwast.
- ◆ Gebruik regelmatig een botte krabber om gras en vuil van onder de beschermkap te verwijderen.
- ◆ Reinig het apparaat uitsluitend met een milde reinigingsoplossing en een vochtige doek. Voorkom dat vloeistof het apparaat binnendringt en dompel de onderdelen van het apparaat nooit onder. Gebruik geen schuur- of oplosmiddel.

Onderhoud van het blad

- ◆ Verwijder regelmatig gras en vuil van het blad.
- ◆ Wanneer het tuinseizoen weer begint, controleert u de conditie van het blad nauwkeurig.
- ◆ Als het blad erg bot is, slijpt of vervangt u het blad.
- ◆ Als het blad is beschadigd of versleten, bevestig dan een nieuw blad.

Bescherming van het milieu



Waarschuwing! Aparte inzameling. Dit product mag niet met normaal huishoudelijk afval worden weggegooid.

Mocht u op een dag constateren dat het Black & Decker-product aan vervanging toe is of dat u het apparaat niet meer nodig hebt, gooi het product dan niet bij het restafval. Het product valt onder de categorie voor elektrische apparaten.



Waarschuwing! Gescheiden inzameling van gebruikte producten en verpakkingsmaterialen maakt het mogelijk materialen te recyclen en opnieuw te gebruiken. Hergebruik van gerecycleerde materialen zorgt voor minder milieu-vervuiling en dringt de vraag naar grondstoffen terug.

Plaatselijke verordeningen kunnen voorzien in gescheiden inzameling van huishoudelijke elektrische producten via gemeentelijke stortplaatsen of via de leverancier bij wie u een nieuw product aanschaft.

Black & Decker biedt de mogelijkheid tot het recyclen van afgedankte Black & Decker-producten. Om gebruik te maken van deze service, dient u het product naar een van onze servicecentra te sturen, die de inzameling voor ons verzorgen.

U kunt het adres van het dichtstbijzijnde Black & Decker-servicecentrum opvragen via de adressen op de achterzijde van deze handleiding. U kunt ook een lijst van Black & Decker-servicecentra en meer informatie over onze klantenservice vinden op het volgende internetadres: www.2helpU.com

Netstekker vervangen (alleen Verenigd Koninkrijk en Ierland)

Als er een nieuwe netstekker moet worden aangebracht:

- ◆ Gooi de oude stekker op verantwoorde wijze weg.
- ◆ Verbind de bruine draad met de spannings-/fasepool in de nieuwe stekker.
- ◆ Verbind de blauwe draad met de nul-/neutraalpool.

Waarschuwing! De aardepool hoeft niet te worden aangesloten. Volg de bevestigingsinstructies die met hoogwaardige stekkers worden meegeleverd. Aanbevolen zekering: 5 A.

Garantie

Black & Decker heeft vertrouwen in haar producten en biedt een uitstekende garantie. Deze garantiebepalingen vormen een aanvulling op uw wettelijke rechten en beperken deze niet. De garantie geldt in de lidstaten van de Europese Unie en de Europese Vrijhandelsassociatie.

Mocht uw Black & Decker product binnen 24 maanden na de datum van aankoop defect raken ten gevolge van materiaal- of constructiefouten, dan garanderen wij de kosteloze vervanging van defecte onderdelen, de reparatie van het product of de vervanging van het product, tenzij:

- ◆ Het product is gebruikt voor handelsdoeleinden, professionele toepassingen of verhuurdoeleinden.
- ◆ Het product onoordeelkundig is gebruikt.
- ◆ Het product is beschadigd door invloeden van buitenaf of door een ongeval.
- ◆ Reparaties zijn uitgevoerd door anderen dan onze servicecentra of Black & Decker-personeel.

Om een beroep te doen op de garantie, dient u een aankoopbewijs te overhandigen aan de verkoper of een van onze servicecentra. U kunt het adres van het dichtstbijzijnde Black & Decker-servicecentrum opvragen via de adressen op de achterzijde van deze handleiding. U kunt ook een lijst van Black & Decker-servicecentra en meer informatie m.b.t. onze klantenservice vinden op internet op: www.2helpU.com

Meld u aan op onze website www.blackanddecker.nl om te worden geïnformeerd over nieuwe producten en speciale aanbiedingen. Verdere informatie over het merk Black & Decker en onze producten vindt u op www.blackanddecker.nl.

Uso previsto

El cortacésped de Black & Decker se ha diseñado para cortar hierba. Esta herramienta está pensada únicamente para uso doméstico.

Instrucciones de seguridad

¡Atención! Al utilizar aparatos eléctricos, es necesario seguir las precauciones de seguridad básicas, incluidas las que se indican a continuación, para reducir el riesgo de incendios, electrocución y lesiones.

- ◆ Lea todo el manual detenidamente antes de utilizar el aparato.
- ◆ Antes de utilizar el aparato, asegúrese de que sabe cómo apagarlo en caso de emergencia.
- ◆ Conserve este manual para futuras consultas.

Consejos

- ◆ Lea detenidamente estas instrucciones. Familiarícese con los controles y el uso correcto del aparato.
- ◆ Nunca permita que los niños ni las personas no familiarizadas con estas instrucciones utilicen el aparato. Las normativas locales pueden restringir la edad del usuario.
- ◆ No utilice el aparato mientras haya personas, especialmente niños, o animales cerca.
- ◆ Recuerde que el usuario será responsable de los accidentes y las situaciones peligrosas que puedan sufrir las personas de su alrededor o sus propiedades.

Preparación

- ◆ Cuando utilice el aparato lleve siempre calzado y pantalones largos resistentes. No utilice el aparato si va descalzo o con sandalias. Evite llevar ropa holgada o que tenga cuerdas o cordones colgando.
- ◆ Examine a fondo el área donde vaya a utilizar el aparato y retire todos los objetos que el aparato podría expulsar.
- ◆ Antes de utilizar este aparato, compruebe siempre que la hoja, el perno de la hoja y el montaje de la hoja no están desgastados o dañados. Sustituya las piezas desgastadas o dañadas por conjuntos para mantener el equilibrio. Sustituya las etiquetas dañadas o ilegibles.
- ◆ Antes de utilizar el cable de alimentación y el cable de extensión, compruebe que no están dañados o gastados. Si se daña el cable mientras utiliza el producto, desconecte el cable de la red eléctrica inmediatamente. **NO TOQUE EL CABLE SIN HABERLO DESCONECTADO PREVIAMENTE DE LA RED ELÉCTRICA.** No utilice el aparato si el cable está dañado o desgastado.
- ◆ Cuando utilice la herramienta, lleve siempre gafas protectoras. Utilice una mascarilla protectora cuando trabaje en lugares de mucho polvo. Se debería proteger el oído siempre que el nivel de ruido resulte molesto.

- ◆ Protéjase contra la electrocución. Evite el contacto del cuerpo con superficies conectadas a masa o tierra (por ejemplo verjas metálicas, farolas, etc.).

Funcionamiento

- ◆ No utilice el aparato con protecciones defectuosas o sin dispositivos de seguridad como, por ejemplo, deflectores o recogedores de césped.
- ◆ Utilice el aparato únicamente a la luz del día o con iluminación artificial adecuada.
- ◆ No exponga el aparato a la lluvia. No utilice el aparato en condiciones de humedad y evite que penetren líquidos en su interior. Se recomienda no utilizar el aparato sobre césped mojado.
- ◆ Manténgase en todo momento firmemente apoyado al suelo, especialmente cuando esté en pendiente. Tenga en cuenta que el césped recién cortado está húmedo y resbaladizo. No trabaje en pendientes pronunciadas.
- ◆ Trabaje en sentido transversal a la pendiente, nunca hacia arriba o abajo. Tenga sumo cuidado al cambiar de sentido en las pendientes.
- ◆ No corte el césped en cuevas demasiado pronunciadas.
- ◆ Camine, nunca corra mientras usa el aparato. No dirija el aparato hacia usted ni camine hacia atrás cuando utilice el aparato.
- ◆ Siga las instrucciones para encender el aparato y mantenga los pies alejados de la hoja.
- ◆ No encienda el aparato cuando se encuentra delante de la abertura de expulsión de residuos.
- ◆ No levante el aparato cuando lo encienda, excepto si es necesario levantar el aparato para arrancarlo. En ese caso, no levante el aparato más de lo imprescindiblemente necesario y levante sólo la parte que esté lejos del usuario. Asegúrese de mantener ambas manos en posición de trabajo antes de volver a dejar el aparato en el suelo.
- ◆ Si debe levantar el aparato y transportarlo para atravesar superficies que no sean de césped o para dirigirse al área de trabajo, apague el aparato y espere a que las cuchillas se detengan por completo.
- ◆ No levante ni transporte el aparato hasta que la hoja se detenga por completo.
- ◆ Mantenga las manos y los pies apartados de la hoja. No coloque las manos ni los pies cerca o debajo de piezas giratorias.
- ◆ Manténgase alejado en todo momento de las aberturas de expulsión de residuos.

- ◆ Antes de dejar el aparato sin vigilancia o de eliminar una obstrucción, o cuando se disponga a cambiar, limpiar o revisar alguna de sus piezas, apáguelo, desenchufe el cable de la toma de corriente y asegúrese de que las piezas móviles se han detenido por completo. Después de golpear un objeto extraño. Compruebe los daños del aparato y repárelo antes de volver a empezar a utilizarlo.
- ◆ Si el aparato empieza a vibrar de forma inusual o si choca con un objeto extraño, apague el aparato y desenchufe el cable de la toma de corriente. Compruebe el daño del aparato, sustituya o repare las piezas dañadas y fije las piezas sueltas.
- ◆ Tenga sumo cuidado en mantener el cable de alimentación lejos de la hoja. Tenga cuidado con la posición del cable en todo momento.
- ◆ Después de apagar el aparato, el motor continuará en marcha durante unos segundos. No intente forzar la hoja para que se pare.

Mantenimiento y almacenamiento

- ◆ Antes de utilizarlo, compruebe que el aparato no tiene piezas dañadas o defectuosas. Compruebe que las piezas móviles se encuentran correctamente alineadas y en buenas condiciones, que no hay piezas rotas, y que los dispositivos de protección e interruptores están en buenas condiciones, así como cualquier otro elemento que pudiera afectar al funcionamiento de la herramienta. Asegúrese de que el aparato funciona correctamente y realiza las funciones para las que ha sido diseñado. No utilice el aparato con protecciones o cierres dañados ni mal colocados. No utilice el aparato si presenta alguna pieza dañada o defectuosa. No utilice el aparato con un interruptor defectuoso. Solicite al servicio técnico autorizado la reparación o sustitución de las piezas dañadas o defectuosas.
- ◆ Compruebe con regularidad que el cable no ha sufrido daños. Si se llegase a dañar el cable, deberá ser sustituido por un agente autorizado para evitar cualquier situación de riesgo. Inspeccione los cables de extensión periódicamente. Si el cable de extensión está dañado o es defectuoso, sustitúyalo inmediatamente.
- ◆ Mantenga todas las tuercas, pernos y tornillos del aparato apretados para asegurar unas condiciones de trabajo seguras.
- ◆ Compruebe que el recolector de hierba no está dañado o desgastado y sustitúyalo si es necesario. No utilice nunca el aparato sin este recolector.
- ◆ Tenga cuidado durante el ajuste del aparato para evitar que se le enganchen los dedos entre las hojas en movimiento y las piezas fijas del aparato.
- ◆ Cuando revise las hojas tenga cuidado porque, aunque la fuente de alimentación esté desconectada, aún se pueden mover. .

- ◆ Cuando no lo utilice, el aparato se debe almacenar en un lugar seco. Los niños no deben tener acceso a los aparatos guardados.
- ◆ Deje enfriar siempre el aparato antes de guardarlo.
- ◆ Asegúrese de que sólo se utilizan los repuestos de corte del tipo correcto.
- ◆ Utilice únicamente piezas de repuesto y accesorios recomendados por Black & Decker.

Instrucciones de seguridad adicionales para cortacéspedes

- ◆ Ninguna persona (incluyendo niños) con capacidades físicas, sensoriales o mentales disminuidas, o que carezca de experiencia y conocimientos, debe utilizar este aparato, salvo que haya recibido supervisión o formación con respecto al uso del aparato por parte de una persona responsable de su seguridad.
- ◆ Los niños deben vigilarse en todo momento para garantizar que el aparato no se toma como elemento de juego.
- ◆ Si el cable de alimentación está dañado, haga que lo sustituya el fabricante o un centro de asistencia técnica autorizado de Black & Decker para evitar cualquier situación de riesgo.

Riesgos residuales.

El uso de esta herramienta puede producir riesgos residuales adicionales no incluidos en las advertencias de seguridad adjuntas. Estos riesgos se pueden generar por un uso incorrecto, demasiado prolongado, etc. El cumplimiento de las normas de seguridad correspondientes y el uso de dispositivos de seguridad no evitan ciertos riesgos residuales. Estos riesgos incluyen:

- ◆ Lesiones producidas por el contacto con piezas móviles.
- ◆ Lesiones producidas por el contacto con piezas calientes.
- ◆ Lesiones producidas al cambiar cualquier pieza o accesorio.
- ◆ Lesiones producidas al usar el aparato por un tiempo demasiado prolongado. Cuando utilice cualquier aparato durante periodos de tiempo prolongados, asegúrese de realizar pausas con frecuencia.

Seguridad de terceros

- ◆ Ninguna persona (incluyendo niños) con capacidades físicas, sensoriales o mentales disminuidas, o que carezca de experiencia y conocimientos, debe utilizar este aparato, salvo que haya recibido supervisión o formación con respecto al uso del aparato por parte de una persona responsable de su seguridad.
- ◆ Los niños deben vigilarse en todo momento para garantizar que el aparato no se toma como elemento de juego.

Símbolos de advertencia

El aparato cuenta con los siguientes símbolos de advertencia:



¡Atención! Lea el manual antes de utilizar el aparato.



No exponga el aparato a la lluvia ni a la humedad.



Antes de revisar un cable dañado, retire siempre la clavija del enchufe de corriente. Tenga cuidado de no utilizar el aparato si el cable está estropeado.



Tenga cuidado con los objetos que salen volando. Mantenga a otras personas alejadas de la zona de corte.



Tenga cuidado con las cuchillas afiladas.



Mantenga el cable alejado de las hojas de corte.



Una vez apagada la máquina, las cuchillas continuarán girando.



Directiva 2000/14/CE sobre la potencia acústica garantizada.

Seguridad eléctrica



¡Atención! Esta herramienta lleva un doble aislamiento; por lo tanto, no requiere una toma a tierra. Compruebe siempre que la tensión de la red corresponda con el valor indicado en la placa de datos de la herramienta.

- ◆ Si se dañara el cable de alimentación, deberá ser sustituido por el fabricante o por un centro de asistencia técnica autorizado de Black & Decker para evitar cualquier situación de riesgo.
- ◆ Se puede incrementar la seguridad eléctrica mediante la utilización de un dispositivo de corriente residual (RCD) de alta sensibilidad de 30 mA.

Utilización de un cable de prolongación

- ◆ Utilice siempre un cable de prolongación adecuado para la entrada de corriente de esta herramienta (consulte la ficha técnica). El cable de prolongación debe ser adecuado para su uso en exteriores y presentar las indicaciones oportunas. Se puede utilizar un cable de prolongación HO5VV-F de 1,5 mm² y de hasta 30 m sin pérdida de rendimiento del producto. Antes de utilizar el cable de prolongación, compruebe que no está dañado, gastado o deteriorado. Si está dañado o defectuoso, sustitúyalo. Cuando utilice una bobina de cable, desenrolle siempre todo el cable.

Mantenimiento

El aparato de Black & Decker se ha diseñado para que funcione durante un largo período de tiempo con un mantenimiento mínimo. El funcionamiento satisfactorio continuado depende de un cuidado apropiado y una limpieza periódica del aparato.

¡Atención! Antes de realizar el mantenimiento del aparato, primero debe apagarlo y desenchufarlo.

- ◆ Mantenga el aparato limpio y seco.
- ◆ Limpie periódicamente las ranuras de ventilación con un cepillo limpio y seco.
- ◆ Utilice periódicamente un raspador sin filo para eliminar los restos de hierba y la suciedad acumulada debajo del protector.
- ◆ Para limpiar el aparato, utilice únicamente un jabón suave y un paño húmedo. Evite que penetre líquido en el interior de la herramienta y nunca sumerja ninguna parte de esta en líquido. No utilice limpiadores de base abrasiva o disolventes.

Mantenimiento de la hoja

- ◆ Extraiga la hierba y el polvo de la cuchilla de forma regular.
- ◆ Cuando comience la temporada de jardinería, examine cuidadosamente las condiciones de la hoja.
- ◆ Si la hoja está muy mellada, afílela o sustitúyala.
- ◆ Si la hoja está dañada o desgastada, coloque una nueva.

Protección del medio ambiente



¡Atención! Recogida selectiva. No se debe desechar este producto con el resto de residuos domésticos.

Si llegase el momento en que fuese necesario sustituir su producto Black & Decker o si este dejase de tener utilidad para usted, no lo deseche junto con los residuos domésticos. Sepárelo para su recogida selectiva.



¡Atención! La recogida selectiva de productos y embalajes usados permite el reciclaje de materiales y su reutilización. La reutilización de materiales reciclados contribuye a evitar la contaminación medioambiental y reduce la demanda de materias primas.

Las normativas municipales deben ofrecer la recogida selectiva de productos eléctricos del hogar, en puntos municipales previstos para tal fin o a través del distribuidor cuando adquiera un nuevo producto.

Black & Decker proporciona facilidades para la recogida y reciclado de los productos Black & Decker que han llegado al final de su vida útil. Para poder utilizar este servicio, le rogamos que entregue el producto a cualquier agente de servicio técnico autorizado para que se haga cargo de él en nuestro nombre.

Puede consultar la dirección de su agente de servicio técnico más cercano si se pone en contacto con la oficina local de Black & Decker en la dirección que se indica en este manual. Como alternativa puede consultar la lista de servicios técnicos autorizados de Black & Decker y obtener la información completa de nuestros servicios de posventa y los contactos disponibles en la siguiente dirección de Internet: www.2helpU.com

Sustitución del enchufe de corriente (sólo para el Reino Unido e Irlanda)

Si es necesario colocar un nuevo enchufe de corriente:

- ◆ Deseche el enchufe anterior según las normas de seguridad.
- ◆ Conecte el cable marrón al terminal conductor del nuevo enchufe.
- ◆ Conecte el cable azul al terminal neutro.

¡Atención! No se debe realizar ninguna conexión al terminal de conexión a tierra. Siga las instrucciones de montaje que se suministran con los enchufes de buena calidad. Fusible recomendado: 5 A.

Garantía

Black & Decker confía plenamente en la calidad de sus productos y ofrece una garantía extraordinaria. Esta declaración de garantía es un añadido, y en ningún caso un perjuicio para sus derechos legales. La garantía es válida dentro de los territorios de los Estados miembros de la Unión Europea y de los de la Zona Europea de Libre Comercio.

Si un producto Black & Decker resultara defectuoso debido a materiales o mano de obra defectuosos o a la falta de conformidad, Black & Decker garantiza, dentro de los 24 meses de la fecha de compra, la sustitución de las piezas defectuosas, la reparación de los productos sujetos a un desgaste y rotura razonables o la sustitución de tales productos para garantizar al cliente el mínimo de inconvenientes, a menos que:

- ◆ El producto se ha utilizado con propósitos comerciales, profesionales o de alquiler.
- ◆ El producto se ha sometido a un uso inadecuado o negligente.
- ◆ El producto ha sufrido daños causados por objetos o sustancias extrañas o accidentes.
- ◆ Se hayan realizado reparaciones por parte de personas que no sean del servicio técnico autorizado o personal de servicios de Black & Decker.

Para reclamar en garantía, será necesario que presente la prueba de compra al vendedor o al agente de servicio técnico autorizado. Puede consultar la dirección de su agente de servicio técnico más cercano si se pone en contacto con la oficina local de Black & Decker en la dirección que se indica en este manual. Como opción alternativa, puede consultar la lista de los agentes de servicio técnico autorizados de Black & Decker y obtener la información completa de nuestros servicios de posventa y los contactos disponibles en la siguiente dirección de Internet: www.2helpU.com

Visite el sitio web www.blackanddecker.es para registrar su nuevo producto Black & Decker y estar al día sobre productos y ofertas especiales. Encontrará información adicional sobre la marca Black & Decker y nuestra gama de productos en www.blackanddecker.es

Utilização prevista

O cortador da Black & Decker foi concebido para cortar relva. Esta ferramenta destina-se apenas a utilização doméstica.

Instruções de segurança

Atenção! Quando utilizar aparelhos eléctricos, deve sempre cumprir medidas de segurança básicas, incluindo as seguintes, de modo a reduzir os riscos de incêndio, choque eléctrico e ferimentos pessoais.

- ◆ Leia com atenção todo o manual antes de utilizar o aparelho.
- ◆ Antes de trabalhar com a máquina, certifique-se de que sabe como desligá-la em caso de emergência.
- ◆ Conserve este manual para referência futura.

Preparação

- ◆ Leias as instruções com atenção: Familiarize-se com os controlos e a utilização adequada do aparelho.
- ◆ Nunca deixe crianças ou pessoas que não estejam familiarizadas com estas instruções utilizar a máquina. As normas locais podem restringir a idade do operador.
- ◆ Nunca utilize a máquina enquanto estiverem pessoas (em especial, crianças) ou animais nas proximidades.
- ◆ Lembra-se de que o utilizador é responsável por acidentes ou perigos que possam ocorrer a outras pessoas ou bens.

Preparação

- ◆ Durante a utilização da máquina, utilize sempre calçado resistente e calças compridas. Não trabalhe com a máquina descalço ou com sandálias. Evite utilizar roupas largas ou com cordões ou laços pendurados.
- ◆ Inspeccione rigorosamente a área em que a máquina será utilizada e retire todos os objectos que possam ser projectados pela máquina.
- ◆ Antes de usar, proceda sempre a uma inspecção visual para ver se a lâmina, o parafuso da lâmina e o conjunto da lâmina não estão desgastados ou danificados. Substitua componentes desgastados ou danificados em conjuntos para manter o equilíbrio. Substitua etiquetas danificadas ou ilegíveis.
- ◆ Antes da utilização, verifique se o cabo de alimentação e a extensão eléctrica apresentam sinais de danos ou desgaste. Se o cabo se danificar durante a utilização, desligue de imediato o aparelho da fonte de alimentação eléctrica. **NÃO TOQUE NO CABO DE ALIMENTAÇÃO ANTES DE DESLIGAR A FONTE DE ALIMENTAÇÃO ELÉCTRICA.** Não utilize a máquina se o cabo estiver danificado ou desgastado.

- ◆ Utilize óculos ou viseiras de protecção quando utilizar esta ferramenta. Use uma máscara de protecção de poeiras sempre que trabalhar em locais com muito pó. A protecção auricular deve ser usada sempre que o nível de som for desconfortável.
- ◆ Tenha cuidado com os choques eléctricos. Evite o contacto com superfícies com ligação à terra, tais como trilhos de metal, postes de iluminação, etc.

Funcionamento

- ◆ Nunca trabalhe com o aparelho com protecções deficientes, ou sem os dispositivos de segurança montados (deflectores e/ou caixa de aparas).
- ◆ Utilize apenas a máquina à luz do dia ou com uma boa luz artificial.
- ◆ Não exponha a máquina à água. Não utilize a máquina na lama em condições húmidas. De preferência, não utilize a máquina em relva molhada.
- ◆ Tenha cuidado ao deslocar-se, especialmente em terrenos inclinados. A relva acabada de cortar está molhada e escorregadia. Não trabalhe em escarpas.
- ◆ Trabalhe ao longo dos socalcos e nunca em sentido ascendente e descendente. Tenha muito cuidado quando mudar de direcção em declives.
- ◆ Não corte excessivamente em declives acentuados.
- ◆ Não corra quando utilizar o aparelho. Não puxe o aparelho na sua direcção nem ande para trás quando utilizar o aparelho.
- ◆ Ligue o aparelho de acordo com as instruções e com os seus pés bem afastados da lâmina.
- ◆ Não ligue o aparelho quando estiver à frente da abertura de descarga.
- ◆ Não incline o aparelho quando o liga, excepto se tiver de ser inclinado para o colocar em funcionamento. Nesse caso, não incline a máquina mais do que o absolutamente necessário e apenas quando a peça estiver distante do operador. Ambas as mãos devem estar devidamente posicionadas para manejar a máquina antes de a colocar no chão.
- ◆ Desligue a máquina e aguarde que o conjunto de lâminas pare de funcionar se o aparelho tiver de ser inclinado para transporte em terrenos que não sejam relvados e quando transportar a máquina para e a partir da área a ser cortada.
- ◆ Não eleve ou transporte a máquina até a lâmina parar completamente.
- ◆ Mantenha as mãos e os pés afastados da lâmina. Não coloque as mãos ou pés perto ou sob as peças rotativas.
- ◆ Mantenha-se sempre afastado das aberturas de descarga.

- ◆ Desligue, retire a ficha da tomada e certifique-se de que as peças móveis pararam de rodar antes de deixar o aparelho sem vigilância e antes de mudar, limpar ou inspeccionar quaisquer peças do aparelho ou de retirar um obstáculo. Após bater num objecto estranho. Inspeccione a máquina para identificar danos e proceda às reparações antes de recomeçar a trabalhar com a máquina;
- ◆ Se o aparelho começar a vibrar anormalmente ou se bater num objecto estranho, desligue-o e remova a ficha da tomada. Verifique se existem danos no aparelho, substitua ou repare peças danificadas, procure e aperte peças soltas.
- ◆ Certifique-se sempre de que o cabo de alimentação está afastado da lâmina. Tenha sempre presente a posição do cabo.
- ◆ O motor irá continuar a funcionar por alguns segundos depois de desligar a máquina. Nunca force a imobilização da lâmina.

Manutenção e armazenamento

- ◆ Antes da utilização verifique o aparelho quanto a peças danificadas ou avariadas. Verifique se as partes móveis estão desalinhasadas ou bloqueadas, se existem peças partidas, se as protecções e os botões estão danificados ou qualquer outra situação que possa afectar o funcionamento das ferramentas eléctricas. Certifique-se de que a máquina irá funcionar correctamente e executar a respectiva função prevista. Nunca utilize o aparelho se as protecções ou caixas estiverem danificadas ou não estiverem na devida posição. Não utilize o aparelho se alguma das peças se encontrar danificada ou avariada. Não utilize a máquina se o interruptor não puder ser ligado nem desligado. Mandar reparar ou substituir quaisquer peças danificadas ou avariadas por um agente de reparação autorizado.
- ◆ Verifique regularmente se o cabo apresenta danos. Se o cabo for danificado, terá de ser substituído por um agente de reparação autorizado para evitar acidentes. Verifique periodicamente os cabos de extensão. Substitua, de imediato, um cabo de extensão caso esteja danificado.
- ◆ Mantenha todas as porcas, parafusos e Pernos do aparelho apertados para assegurar um bom funcionamento.
- ◆ Verifique se o colector de relva apresenta danos ou desgaste e substitua-o se necessário. Nunca utilize o aparelho sem o colector de relva.
- ◆ Cuidado durante o ajuste da máquina para evitar ficar com os dedos presos entre lâminas em movimento e peças fixas da máquina.
- ◆ Quando proceder a reparações das lâminas, tenha em atenção que, apesar da fonte de alimentação estar desligada, as lâminas podem deslocar-se. .

- ◆ Quando não estiver em utilização, o aparelho deve ser guardado num local seco. As crianças não devem ter acesso aos aparelhos armazenados.
- ◆ Deixe sempre a máquina arrefecer antes de a guardar.
- ◆ Certifique-se de que são utilizados os instrumentos de corte de substituição adequados.
- ◆ Certifique-se de que utiliza apenas peças de substituição e acessórios recomendados pela Black & Decker.

Instruções de segurança adicionais para cortadores de relva

- ◆ Este aparelho não deve ser utilizado por pessoas (incluindo crianças) que apresentem capacidades físicas, sensoriais ou mentais reduzidas ou que não possuam os conhecimentos e a experiência necessários, excepto se forem vigiadas e instruídas acerca da utilização do aparelho por uma pessoa responsável pela sua segurança.
- ◆ As crianças deverão ser vigiadas para que não mexam no aparelho.
- ◆ Se o cabo de alimentação estiver danificado, terá de ser substituído pelo fabricante ou por um centro de assistência autorizado Black & Decker para evitar acidentes.

Riscos residuais.

Podem surgir riscos residuais adicionais durante a utilização da ferramenta que poderão não constar nos avisos de segurança incluídos. Estes riscos podem resultar de má utilização, uso prolongado, etc.

Mesmo com o cumprimento dos regulamentos de segurança relevantes e com a implementação de dispositivos de segurança, alguns riscos residuais não podem ser evitados. Estes riscos incluem:

- ◆ Ferimentos causados pelo contacto com peças em movimento.
- ◆ Ferimentos causados pelo contacto com peças quentes.
- ◆ Ferimentos causados durante a troca de peças ou acessórios.
- ◆ Ferimentos causados pela utilização prolongada do aparelho. Quando utilizar um aparelho durante um período prolongado, faça intervalos regulares.

Segurança de terceiros

- ◆ Este aparelho não deve ser utilizado por pessoas (incluindo crianças) que apresentem capacidades físicas, sensoriais ou mentais reduzidas ou que não possuam os conhecimentos e a experiência necessários, excepto se forem vigiadas e instruídas acerca da utilização do aparelho por uma pessoa responsável pela sua segurança.
- ◆ As crianças deverão ser vigiadas para que não mexam no aparelho.

Símbolos de advertência

O aparelho apresenta os seguintes símbolos de aviso:



Atenção! Antes de utilizar o aparelho, leia o manual.



Não exponha o aparelho à chuva ou humidade elevada.



Remova sempre a ficha da tomada antes de inspeccionar o cabo danificado. Tenha o cuidado de não utilizar o aparelho se o cabo estiver danificado.



Esteja atento à projecção de objectos. Mantenha as pessoas afastadas da área de corte.



Esteja atento às lâminas afiadas.



Mantenha o cabo afastado das lâminas de corte.



As lâminas continuarão a rodar após a máquina ter sido desligada.



A potência sonora cumpre a Directiva 2000/14/CE.

Segurança eléctrica



Atenção! Esta ferramenta tem um isolamento duplo e, por isso, não é necessário um fio de terra. Verifique sempre se a fonte de alimentação corresponde à tensão indicada na placa de especificações.

- ◆ Se o cabo de alimentação estiver danificado, terá de ser substituído pelo fabricante ou por um centro de assistência autorizado Black & Decker para evitar acidentes.
- ◆ A segurança eléctrica pode ser melhorada mediante o uso de um Dispositivo de Corrente Residual (RCD) de alta sensibilidade (30 mA/30 mS).

Utilizar um cabo de extensão

- ◆ Utilize sempre um cabo de extensão aprovado e adequado para a potência desta ferramenta (ver dados técnicos). O cabo de extensão deve ser adequado para utilização ao ar livre e marcado em conformidade. Poderá utilizar um cabo de extensão HO5VV-F de 1,5 mm² com uma extensão máxima 30 m, sem redução do desempenho do aparelho. Antes da utilização, verifique se o cabo de extensão apresenta sinais de envelhecimento, danos ou desgaste. Substitua o cabo de extensão se este se encontrar danificado ou avariado. Quando utilizar um enrolador de cabo, desenrole sempre o cabo completo.

Manutenção

O seu aparelho Black & Decker foi concebido para funcionar por um longo período de tempo com uma manutenção mínima. Um funcionamento contínuo e satisfatório depende de uma manutenção adequada e da limpeza regular do aparelho.

Atenção! Antes de executar qualquer manutenção ou limpeza no aparelho, desligue o dispositivo da tomada.

- ◆ Mantenha o aparelho limpo e seco.
- ◆ Limpe regularmente os encaixes de ventilação com uma escova limpa e seca.
- ◆ Utilize regularmente uma raspadeira para remover relva e sujidade da parte inferior da protecção.
- ◆ Para limpar o aparelho, utilize apenas sabão neutro e um pano húmido. Nunca deixe nenhum líquido entrar na ferramenta e nunca mergulhe nenhuma parte da ferramenta em líquido. Não utilize produtos de limpeza abrasivos ou à base de solventes.

Manutenção da lâmina

- ◆ Retire regularmente a relva e sujidade da lâmina.
- ◆ No início da temporada de jardinagem, verifique com atenção o estado da lâmina.
- ◆ Se a lâmina estiver muito romba, afie ou substitua a lâmina.
- ◆ Se a lâmina estiver danificada ou gasta, coloque uma nova lâmina.

Protecção do ambiente



Atenção! Recolha separada. Este produto não pode ser eliminado juntamente com os resíduos domésticos normais.

Se, em algum momento, for necessário substituir este produto Black & Decker ou se este deixar de ter utilidade, não elimine o produto num caixote do lixo. Este produto pode ser separado para reciclagem.



Atenção! A recolha separada de produtos e embalagens usados permite que os materiais sejam reciclados e reutilizados. A reutilização de materiais reciclados ajuda a evitar a poluição ambiental e reduz a procura de matérias-primas.

A legislação local poderá prever a recolha separada de produtos domésticos eléctricos, seja em lixeiras municipais ou através do revendedor quando adquire um produto novo.

A Black & Decker dispõe de instalações para recolha e reciclagem de produtos Black & Decker quando estes atingem o fim da vida útil. Para usufruir deste serviço, devolva o produto em qualquer agente de reparação autorizado, que os recolherá em seu nome.

Pode verificar a localização do agente de reparação autorizado mais perto de si, contactando os escritórios locais da Black & Decker através do endereço indicado neste manual. Se preferir, pode encontrar na Internet uma lista de agentes de reparação autorizados Black & Decker, detalhes completos e contactos do serviço pós-venda, no endereço: www.2helpU.com

Substituição da ficha de alimentação (apenas Reino Unido e Irlanda)

Se for necessário instalar uma nova ficha de alimentação:

- ◆ Elimine com segurança a ficha antiga.
- ◆ Ligue o cabo castanho ao terminal electricificado na nova ficha.
- ◆ Ligue o cabo azul ao terminal neutro.

Atenção! Não é necessário efectuar qualquer ligação ao terminal de terra. Siga as instruções de montagem fornecidas com fichas de boa qualidade. Fusível recomendado: 5 A.

Garantia

A Black & Decker confia na qualidade dos seus produtos e oferece uma garantia excelente. Esta declaração de garantia é um complemento dos seus direitos estabelecidos por lei, não os prejudicando de forma alguma. A garantia é válida nos territórios dos Estados Membros da União Europeia e da Associação Europeia de Comércio Livre.

Se um produto Black & Decker avariar devido a defeitos de material, fabrico ou não conformidade, num período de 24 meses após a data da compra, a Black & Decker garante a substituição das peças defeituosas, a reparação de produtos sujeitos a um desgaste aceitável ou a substituição dos mesmos para garantir o mínimo de inconvenientes ao cliente, excepto se:

- ◆ o produto tiver sido utilizado para fins comerciais, profissionais ou de aluguer;
- ◆ o produto tiver sido submetido a utilização indevida ou negligência;
- ◆ o produto tiver sido danificado por objectos ou substâncias estranhas, bem como acidentes;
- ◆ tiverem sido tentadas reparações por pessoas que não sejam agentes de reparação autorizados ou técnicos de manutenção da Black & Decker.

Para accionar a garantia, terá de apresentar comprovativos de compra ao vendedor ou a um agente de reparação autorizado. Pode verificar a localização do agente de reparação autorizado mais perto de si, contactando os escritórios locais da Black & Decker através do endereço indicado neste manual. Se preferir, está disponível na Internet uma lista de agentes de reparação autorizados Black & Decker, com os contactos e detalhes completos do serviço pós-venda, no endereço: www.2helpU.com

Visite o nosso website www.blackanddecker.pt para registar o novo produto Black & Decker e manter-se actualizado relativamente a novos produtos e ofertas especiais. Pode encontrar mais informações sobre a marca Black & Decker e sobre a nossa gama de produtos em www.blackanddecker.pt

Användningsområde

Denna gräsklippare från Black & Decker är konstruerad för gräsklippning. Verktyget är endast avsett som konsumentverktyg.

Säkerhetsföreskrifter

Varning! Grundläggande säkerhetsföreskrifter, inklusive nedanstående, ska alltid följas vid användning av nätdrivna redskap så att brand, elektriska stötar och personskador förhindras.

- ◆ Läs hela den här bruksanvisningen noggrant innan du börjar använda redskapet.
- ◆ Innan du använder redskapet ska du ta reda på hur det stängs av om en nödsituation skulle uppstå.
- ◆ Behåll den här bruksanvisningen för framtida referens.

Utbildning

- ◆ Läs de här anvisningarna noggrant. Bekanta dig med reglagen och ta reda på hur redskapet ska användas.
- ◆ Låt aldrig barn eller personer som inte har läst de här instruktionerna använda maskinen. Det kan finnas lokala bestämmelser om åldersgräns för användaren.
- ◆ Använd inte maskinen i närheten av andra människor (främst barn) eller husdjur.
- ◆ Kom ihåg att det är användaren som ansvarar för olyckor och risker som andra människor eller deras egendom utsätts för.

Förberedelser

- ◆ Bär alltid kraftiga skor och långbyxor när du använder maskinen. Var inte barfota och bär inte sandaler med öppen tå när du använder maskinen. Undvik kläder som är löst sittande eller med hängande snoddar eller slips.
- ◆ Inspektera alltid området noggrant där maskinen ska användas och rensa bort alla föremål som kan kastas iväg av den roterande kniven.
- ◆ Innan användning ska du alltid kontrollera om kniven, knivmuttern eller bladenheten är slitna eller skadade. Byt ut slitna eller skadade komponenter i set för att bevara balansen. Byt ut skadade eller oläsliga etiketter.
- ◆ Före användning kontrollerar du om el- och förlängningssladden visar tecken på skador eller åldrande. Om sladden skadas när du använder redskapet kopplar du omedelbart bort sladden från elnätet. RÖR INTE VID SLADDEN FÖRE DU DRAGIT UT DEN UR UTTAGET. Använd inte maskinen om sladden är skadad eller utsliten.
- ◆ Bär alltid skyddsglasögon när du använder redskapet. Använd ansikts- eller munskydd när du arbetar i dammiga miljöer. Om ljudnivån upplevs som störande ska hörselskydd användas.
- ◆ Förebygg risk för elektriska stötar. Undvik kroppskontakt med jordade ytor (t.ex. metallräcken, lyktstolpar m.m.).

Användning

- ◆ Använd inte redskapet om skyddsplåtar eller sköldar är trasiga eller om säkerhetsanordningarna, t.ex. avvisare och/eller gräsupsamlare, inte är monterade.
- ◆ Använd endast redskapet i dagsljus eller i tillräcklig artificiell belysning.
- ◆ Utsätt inte redskapet för regn. Använd inte redskapet när det är fuktigt eller vått. Redskapet ska inte användas i vått gräs.
- ◆ Se till att alltid ha bra fötfäste och var särskilt försiktig när marken sluttar. Tänk på att nyklippt gräs är fuktigt och halt. Använd inte redskapet på branta sluttningar.
- ◆ Arbeta tvärs över sluttningar, inte upp och ner. Var mycket försiktig när du byter riktning vid arbete på sluttningar.
- ◆ Använd inte gräsklipparen i branta sluttningar.
- ◆ Spring inte när du använder redskapet. Dra inte redskapet mot dig och gå inte baklänges med det.
- ◆ Följ anvisningarna när du startar redskapet och se till att inte ha fötterna i närheten av knivarna.
- ◆ Starta inte maskinen när du står framför utkastaröppningen.
- ◆ Tippa inte redskapet när du ska starta det om det inte är ett redskap som måste tippas för att kunna startas. Om så är fallet ska du inte tippa redskapet mer än nödvändigt och bara lyfta den del som pekar bort från användaren. Se till så att båda händerna är i rätt läge för användning innan du sätter tillbaka redskapet på marken.
- ◆ Om du måste tippa redskapet för att kunna föra det över ytor som inte består av gräs, eller transportera det till eller från området som ska klippas, ska du först stänga av redskapet och vänta tills knivarna har slutat rotera.
- ◆ Lyft eller bär inte redskapet förrän knivarna har slutat rotera helt.
- ◆ Håll händer och fötter borta från knivarna. Håll inte händer eller fötter i närheten av eller under roterande delar.
- ◆ Stå aldrig framför utmatningsöppningarna.
- ◆ Stäng av redskapet, dra ur nätsladden och försäkra dig om att inga delar roterar om du ska lämna redskapet oövervakat samt när du byter, rengör eller inspekterar det eller tar bort föremål som ligger i vägen. När apparaten kört på ett främmande föremål. Kontrollera om maskinen har skadats och reparera den innan du startar och använder maskinen igen;
- ◆ Stäng av redskapet och dra ut nätsladden om redskapet börjar vibrera ovanligt mycket eller om du stöter på ett främmande föremål. Kontrollera om redskapet har skadats, byt ut eller reparera skadade delar, kontrollera och dra åt eventuella lösa delar.
- ◆ Var noga med att hålla nätsladden borta från knivarna. Håll hela tiden reda på var sladden befinner sig.
- ◆ Motorn fortsätter att gå några sekunder efter att redskapet har stängts av. Försök aldrig tvinga knivarna att stanna.

Underhåll och förvaring

- ◆ Kontrollera att redskapet är helt och att inga delar är skadade innan du använder det. Kontrollera att rörliga komponenter fungerar felfritt och inte kärvar, att inga komponenter är trasiga, att skydd och reglage inte har skadats och att inget annat föreligger som kan påverka redskapets funktioner. Försäkra dig om att redskapet fungerar som det ska och kan användas som avsett. Använd inte redskapet om något skydd eller någon del av höljet är skadat eller inte sitter på plats. Använd inte redskapet om någon del har skadats eller gått sönder. Använd inte redskapet om det inte kan startas och stängas av med strömbrytaren. Låt en auktoriserad verkstad reparera eller byta ut skadade eller trasiga delar.
- ◆ Kontrollera ofta om sladden har några skador. Om sladden är skadad måste den bytas ut av en auktoriserad verkstad så att ingen fara uppstår. Kontrollera förlängningsgladdarna med jämna mellanrum. Byt ut skadade förlängningsgladdar omedelbart.
- ◆ För säker användning av redskapet ska du se till att alla muttrar, bultar och skruvar är ordentligt ådragna.
- ◆ Se efter om gräsuppsamlaren är sliten eller skadad och byt ut den vid behov. Använd aldrig redskapet utan gräsuppsamlaren.
- ◆ Var försiktig vid justering av maskinen för att förhindra att fingrarna fastnar mellan kniv som rör sig och maskinens fasta delar.
- ◆ När du reparerar knivarna får du inte glömma bort att knivarna fortfarande kan röras på även om strömmen är avstängd. .
- ◆ När det inte används bör redskapet förvaras torrt. Placera apparaten på ett ställe där barn inte kan komma åt den.
- ◆ Låt alltid maskinen svalna innan du ställer undan den.
- ◆ När du byter ut knivarna ska du vara noga med att rätt sort används.
- ◆ Använd endast reservdelar och tillbehör som rekommenderas av Black & Decker.

Ytterligare säkerhetsanvisningar för gräsklippare

- ◆ Redskapet ska inte användas av personer (inklusive barn) med nedsatt fysisk eller psykisk förmåga eller bristande erfarenhet och kunskap, om de inte får vägledning och övervakas av en person som ansvarar för deras säkerhet.
- ◆ Barn ska hållas under uppsikt så att de inte leker med redskapet.
- ◆ Om nätsladden är skadad måste den bytas ut av tillverkaren eller en auktoriserad Black & Decker-verkstad för att undvika farliga situationer.

Övriga risker.

Ytterligare risker som inte finns med i de bifogade säkerhetsföreskrifterna kan uppstå när verktyget används. Dessa risker kan uppstå vid felaktig användning, långvarig användning, o.s.v.

Även om alla relevanta säkerhetsföreskrifter följs och säkerhetsanordningar används kan vissa ytterligare risker inte undvikas. Dessa innefattar:

- ◆ Skador orsakade av att rörliga delar vidrörs.
- ◆ Skador orsakade av att varma delar vidrörs.
- ◆ Skador som uppstår vid byte av delar eller tillbehör.
- ◆ Skador som orsakas av långvarig användning av apparaten. Se till att ta regelbundna raster när du använder en apparat under en längre period.

Säkerhet för andra

- ◆ Apparaten ska inte användas av personer (inklusive barn) med nedsatt fysisk eller psykisk förmåga eller bristande erfarenhet och kunskap, om de inte får vägledning och övervakas av en person som ansvarar för deras säkerhet.
- ◆ Barn ska hållas under uppsikt så att de inte leker med redskapet.

Varningssymboler

Redskapet är märkt med följande varningssymboler:



Varning! Läs bruksanvisningen innan du använder redskapet.



Redskapet ska inte exponeras för regn eller hög luftfuktighet.



Dra alltid ur kontakten ur eluttaget innan du undersöker en skadad sladd. Använd aldrig redskapet om sladden är skadad.



Se upp för flygande föremål. Håll andra personer borta från arbetsområdet.



Tänk på att knivarna är vassa.



Håll sladden borta från skärbladen.



Kniven fortsätter att rotera en kort stund efter att du har stängt av maskinen.



Garanterad ljudnivå enligt direktiv 2000/14/EG.

Elektrisk säkerhet



Varning! Eftersom redskapet är dubbelisolerat behövs ingen jordledare. Kontrollera alltid att nätspänningen överensstämmer med värdet på typsytten.

- ◆ Om nätsladden är skadad måste den bytas ut av tillverkaren eller en auktoriserad Black & Decker-verkstad för att undvika farliga situationer.
- ◆ Elsäkerheten kan förbättras ytterligare genom att man använder en jordfelsbrytare med hög känslighet (30 mA).

Använda förlängningssladd

- ◆ Använd alltid en godkänd förlängningssladd som klarar verktygets ineffekt (se Tekniska data). Förlängningssladden måste vara lämplig för utomhusbruk och märkt därefter. Det går att använda en 1,5 mm² HO5VV-F-förlängningssladd som är upp till 30 m lång utan spänningsförlust. Innan du använder sladden kontrollerar du att den inte är skadad, sliten eller nött. Byt ut förlängningssladden om den är skadad eller defekt. När du använder en sladdvinda ska du alltid dra ut hela sladden.

Underhåll

Denna Black & Decker-apparat är konstruerad för att fungera under lång tid med ett minimum av underhåll. Med rätt underhåll och regelbunden rengöring behåller apparaten sina prestanda.

Varning! Innan något underhåll utförs på redskapet måste det stängas av och sladden dras ur vägguttaget.

- ◆ Håll redskapet rent och torrt.
- ◆ Rengör regelbundet ventilationsöppningarna med en ren och torr målarborste.
- ◆ Ta med jämna mellanrum bort gräs och smuts från skyddets undersida med en slö skrapa.
- ◆ Använd bara mild tvål och en fuktig trasa för att rengöra redskapet. Låt aldrig någon vätska komma in i verktyget och doppa det aldrig i någon vätska. Använd aldrig rengöringsmedel med lösnings- eller slipmedel.

Underhåll av skärbladet

- ◆ Ta bort gräs och smuts från skärbladet med jämna mellanrum.
- ◆ Vid början av trädgårdssäsongen ska du undersöka skärbladet noggrant.
- ◆ Om bladet är mycket slött ska du slipa eller ersätta det.

- ◆ Om bladet är skadat eller slitet ska du sätta på ett nytt blad.

Skydda miljön



Varning! Separat insamling. Produkten får inte kastas i hushållsoporna.

Tänk på miljön när du slänger denna Black & Decker-produkt. Släng den inte tillsammans med hushållsavfallet. Lämnar produkten för separat insamling.



Varning! Insamling av uttjänta produkter och förpackningsmaterial gör att material kan återanvändas. Användning av återvunnet material minskar föroreningar av miljön och behovet av råmaterial.

Lokala föreskrifter kan kräva separat insamling av elprodukter från hushållen, vid kommunala samlingsplatser eller hos återförsäljaren när du köper en ny produkt.

Black & Decker samlar in och återvinner uttjänta Black & Decker-produkter. Om du vill utnyttja denna tjänst återlämnar du produkten till en auktoriserad verkstad, som samlar in den för vår räkning.

För information om närmaste auktoriserade verkstad, kontakta det lokala Black & Decker-kontoret på den adress som är angiven i bruksanvisningen. En lista över alla auktoriserade Black & Decker-verkstäder samt servicevillkor finns på Internet: www.2helpU.com

Byte av nätkontakt (endast Storbritannien och Irland)

Byt kontakten på följande sätt:

- ◆ Gör dig av med den gamla kontakten på lämpligt sätt.
- ◆ Anslut den bruna ledningen till den strömförande anslutningen i den nya kontakten.
- ◆ Anslut den blå ledningen till den icke strömförande anslutningen.

Varning! Anslut inte till jordanslutningen. Följ monteringsanvisningarna som medföljer kontakter av god kvalitet. Rekommenderad säkring: 5 A.

Garanti

Black & Decker garanterar att produkten är fri från material- och/eller fabrikationsfel vid leverans till kund. Garantin gäller utöver konsumentens rättigheter enligt lag och påverkar inte dessa. Garantin gäller inom medlemsstaterna i Europeiska Unionen och i det Europeiska Frihandelsområdet.

Om en Black & Decker-produkt går sönder på grund av material- och/eller fabrikationsfel eller brister i överensstämmelse med specifikationen, inom 24 månader från köpet, åtar sig Black & Decker att reparera eller byta ut produkten med minsta besvär för kunden, förutom om:

- ◆ Produkten har använts i kommersiellt eller yrkesmässigt syfte eller i uthyringssyfte.
- ◆ Produkten har utsatts för felaktig användning eller skötsel.
- ◆ Produkten har skadats av främmande föremål, ämnen eller genom olyckshändelse.
- ◆ Reparation har utförts av någon annan än en auktoriserad Black & Decker-verkstad.

Vid garantianspråk ska produkten och inköpskvittot lämnas till återförsäljaren eller till en auktoriserad verkstad. För information om närmaste auktoriserade verkstad, kontakta det lokala Black & Decker-kontoret på den adress som är angiven i bruksanvisningen. En lista över alla auktoriserade Black & Decker-verkstäder samt servicevillkor finns på Internet: www.2helpU.com

Besök vår webbplats www.blackanddecker.se för att registrera din nya Black & Decker-produkt samt för att erhålla information om nya produkter och specialerbjudanden. Vidare information om märket Black & Decker och vårt produktsortiment återfinns på www.blackanddecker.se

Bruksområde

Denne maskinen fra Black & Decker er konstruert for å klippe gress. Verktøyet er beregnet bare som konsumentverktøy.

Sikkerhetsinstruksjoner

Advarsel! Når du bruker produkter som drives med strøm fra nettet, må du alltid ta grunnleggende sikkerhetsforholdsregler, blant annet punktene som er beskrevet nedenfor, så du reduserer risikoen for brann, elektrisk støt og personskade.

- ◆ Les hele denne håndboken nøye før du bruker produktet.
- ◆ Før du bruker produktet, må du sørge for at du vet hvordan du slår det av i en nødsituasjon.
- ◆ Ta vare på denne håndboken for fremtidig bruk.

Opplæring

- ◆ Les disse instruksjonene grundig. Gjør deg kjent med betjeningen og riktig bruk av produktet.
- ◆ La aldri barn eller personer som ikke kjenner disse instruksjonene, bruke maskinen. Lokale bestemmelser kan legge begrensninger på brukerens alder.
- ◆ Ikke bruk maskinen hvis det er personer, spesielt barn, eller dyr i nærheten.
- ◆ Husk at operatøren eller brukeren vil bli gjort ansvarlig for ulykker eller farer andre personer eller deres eiendom blir utsatt for.

Forberedelser

- ◆ Bruk alltid kraftig fottøy og lange bukser mens du bruker maskinen. Ikke bruk maskinen når du er barbeint, eller bruker åpne sandaler. Unngå klær som sitter løst, eller har snorer eller bånd som henger.
- ◆ Kontroller nøye området der maskinen skal brukes, og fjern alle gjenstander som maskinen kan kaste.
- ◆ Før bruk må du alltid se etter at bladet, bladskruen og bladenheten ikke er slitt eller skadet. Bytt ut slitte eller skadete komponenter i sett for å opprettholde balansen. Erstatt skadet eller uleselig merking.
- ◆ Før bruk må du kontrollere strømledning og skjøteledning for tegn på skade eller aldring. Hvis ledningen blir skadet under bruk, må du øyeblikkelig koble produktet fra strømtilførselen. Ikke ta på strømledningen før den er koblet fra sTRØMKILDEN. Ikke bruk maskinen hvis ledningen er skadet eller slitt.
- ◆ Benytt vernebriller når du bruker dette produktet. Bruk ansiktsmaske eller støvmaske når det er støv i området der du arbeider. Bruk hørselvern når lydnivået er ubehagelig.
- ◆ Vern mot elektrisk støt. Unngå å komme i kontakt med jordede overflater (for eksempel metallrekkverk, lyktestolper osv.).

Bruk

- ◆ Ikke bruk produktet med defekte vern eller skjold eller uten at sikkerhetsutstyr, for eksempel deflektorer og/eller gressamlere, er på plass.
- ◆ Bruk produktet bare i dagslys eller godt kunstig lys.
- ◆ Ikke utsett produktet for regn. Ikke bruk produktet hvis det er fuktig eller vått. Produktet skal helst ikke brukes i vått gress.
- ◆ Pass på at du har godt fotfeste, særlig i skråninger. Husk at nylig kuttet gress er fuktig og glatt. Ikke arbeid i bratte skråninger.
- ◆ Arbeid på langs av skråninger, aldri opp og ned. Vær svært forsiktig når du endrer retning i skråninger.
- ◆ Ikke slå gress i svært bratte skråninger.
- ◆ Gå, og løp aldri, når du bruker produktet. Ikke trekk produktet mot deg, og gå ikke baklengs når du bruker det.
- ◆ Skru produktet på i samsvar med instruksjonene, og ha føttene godt unna bladet.
- ◆ Ikke start maskinen når du står foran utmatingsåpningen.
- ◆ Ikke vipp produktet når du slår det på, hvis det ikke må vippes for starting. Hvis dette er tilfellet, vipper du ikke produktet mer enn absolutt nødvendig og løfter bare den delen som er lengst fra brukeren. Pass alltid på at begge hender er i betjeningsposisjon før du setter produktet ned på bakken igjen.
- ◆ Slå av produktet, og vent til bladenheten stanser hvis produktet må vippes for flytting når du krysser andre overflater enn gress, og når du flytter produktet til og fra området som skal klippes.
- ◆ Ikke løft eller bær produktet før bladet har stanset helt.
- ◆ Hold hendene og føttene godt unna bladet. Ikke ha hendene eller føttene i nærheten av eller under roterende deler.
- ◆ Hold deg alltid unna utmatingsåpninger.
- ◆ Slå av produktet, trekk støpselet ut av stikkkontakten, og forsikre deg om at bevegelige deler har sluttet å rotere før du lar produktet stå uten tilsyn, og før du skifter, rengjør eller kontrollerer noen deler av produktet eller fjerner en blokkering. Etter at du har truffet en fremmed gjenstand. Undersøk om maskinen er skadet, og utfør reparasjoner før du starter og bruker maskinen på nytt.
- ◆ Hvis produktet begynner å vibrere unormalt, eller hvis du treffer en fremmed gjenstand, slår du av produktet og trekker støpselet ut av stikkkontakten. Undersøk om maskinen er skadet, bytt eller reparer skadete deler, undersøk om deler er løse, og stram om nødvendig.
- ◆ Pass på å holde strømledningen unna bladet. Vær alltid klar over hvor kabelen er.
- ◆ Motoren fortsetter å gå noen sekunder etter at du har slått av produktet. Prøv aldri å stanse bladet med makt.

Vedlikehold og oppbevaring

- ◆ Kontroller at produktet ikke er skadet eller har defekte deler før du bruker det. Kontroller at bevegelige deler ikke er ute av posisjon og ikke klemmes fast, at deler, inkludert vern eller brytere, ikke er skadet, og at det ikke er andre forhold som kan virke inn på funksjonen. Forsikre deg om at produktet fungerer riktig og utfører funksjonen det er beregnet for. Bruk aldri produktet hvis vern eller deksler er skadet eller ute av posisjon. Ikke bruk produktet hvis det har skadde eller defekte deler. Ikke bruk produktet hvis det ikke kan slås på og av med bryteren. Overlat reparasjon eller utskifting av skadde eller defekte deler til et autorisert serviceverksted.
- ◆ Kontroller ofte at kabelen ikke er skadet. Hvis kabelen er skadet, må den skiftes hos et autorisert Black & Decker-serviceverksted så man unngår fare. Undersøk skjøteledninger regelmessig. Skift ut skjøteledningen straks hvis den er skadet.
- ◆ Pass på at alle muttere og skruer på produktet er godt tilskrudd, så du sikrer trygge arbeidsforhold.
- ◆ Kontroller om gressoppsamleren er slitt eller skadet, og bytt den hvis det trengs. Bruk aldri produktet uten gressoppsamleren.
- ◆ Vær forsiktig når du justerer maskinen så du unngår å klemme fingrene mellom bevegelige og faste deler på maskinen.
- ◆ Når du arbeider med bladene, må du være klar over at selv om strømmen er av, kan bladene fremdeles bevege seg. .
- ◆ Når produktet ikke er i bruk, skal det oppbevares på et tørt sted. Barn skal ikke ha tilgang til produkter som ikke er i bruk.
- ◆ La alltid maskinen bli avkjølt før den oppbevares.
- ◆ Pass på at det bare brukes reserveskjæreredskaper av riktig type.
- ◆ Bruk bare reservedeler og tilbehør som anbefales av Black & Decker.

Ytterligere sikkerhetsinstruksjoner for gressklippere

- ◆ Det er ikke meningen at dette produktet skal brukes av personer (inkludert barn) med reduserte fysiske, sansemessige eller mentale evner, eller som mangler erfaring og kunnskap, med mindre de har fått oppfølging eller instruksjon når det gjelder bruken av produktet, fra en person som er ansvarlig for deres sikkerhet.
- ◆ Barn skal være under oppsyn så du er sikker på at de ikke leker med produktet.
- ◆ Hvis strømledningen blir skadet, må den skiftes av produsenten eller et autorisert Black & Decker-service-senter så man unngår fare.

Andre risikoeer

Ved bruk av produktet kan det oppstå ytterligere risikoeer som kanskje ikke er inkludert i sikkerhetsadvarslene som følger med. Disse risikoene kan bli forårsaket av feil bruk, langvarig bruk osv.

Selv om de relevante sikkerhetsbestemmelsene blir fulgt, og sikkerhetstiltakene blir gjennomført, kan visse gjenværende risikoeer ikke unngås. Disse omfatter:

- ◆ Personskader som forårsakes av berøring av en bevegelig del.
- ◆ Personskader som forårsakes av berøring av en varm del.
- ◆ Personskader som forårsakes av at en del eller tilbehør byttes.
- ◆ Personskader som forårsakes av langvarig bruk av produktet. Når du bruker et produkt i lange perioder, må du sørge for å ta regelmessige pauser.

Andre personers sikkerhet

- ◆ Det er ikke meningen at dette produktet skal brukes av personer (inkludert barn) med reduserte fysiske, sansemessige eller mentale evner, eller som mangler erfaring og kunnskap, med mindre de har fått oppfølging eller instruksjon når det gjelder bruken av produktet, fra en person som er ansvarlig for deres sikkerhet.
- ◆ Barn skal være under tilsyn så du er sikker på at de ikke leker med produktet.

Advarselssymboler

Maskinen er merket med følgende advarselssymboler:



Advarsel! Les håndboken før bruk.



Ikke utsett maskinen for regn eller høy fuktighet.



Trekk alltid støpselet ut av kontakten før du inspiserer en ødelagt ledning. Ikke bruk maskinen hvis ledningen er skadet.



Se opp for gjenstander som kastes. Hold personer i nærheten borte fra skjærområdet.



Se opp for skarpe blader.



Hold kabelen borte fra skjærebladene.



Bladene vil fortsette å rotere etter at maskinen er slått av.



Garantert lydeffekt i henhold til direktiv 2000/14/EF.

Elektrisk sikkerhet



Advarsel! Dette apparatet er dobbeltisolert. Jording er derfor ikke nødvendig. Kontroller alltid at strømforsyningen er i overensstemmelse med spenningen på typeskiltet.

- ◆ Hvis strømledningen blir skadet, må den skiftes av produsenten eller et autorisert Black & Decker-service-senter så man unngår fare.
- ◆ Elektrisk sikkerhet kan forbedres ytterligere ved bruk av jordfeilbryter på 30 mA med høy følsomhet (RCD).

Bruke skjøteledning

- ◆ Bruk alltid en godkjent skjøteledning som passer til inngangseffekten for dette verktøyet (se tekniske data). Skjøteledningen må passe for utendørs bruk og skal være merket i samsvar med dette. Opptil 30 m 1,5 mm² HO5VV V-F-skjøteledning kan brukes uten tap av ytelse for produktet. Før bruk må du undersøke skjøteledningen for tegn på skade, slitasje og aldring. Bytt skjøteledningen hvis den er skadet eller defekt. Når du bruker kabelsnelle, må du alltid rulle ut kableen helt.

Vedlikehold

Black & Decker-produktet er konstruert for å være i drift over lengre tid med et minimum av vedlikehold. Det er avhengig av riktig stell og regelmessig rengjøring for å fungere som det skal til enhver tid.

Advarsel! Før du utfører vedlikehold på maskinen, må du slå den av og trekke ut støpselet.

- ◆ Hold maskinen ren og tørr.
- ◆ Rengjør ventilasjonssporene regelmessig med en ren, tørr malerkost.
- ◆ Bruk et butt skraperedskap regelmessig for å fjerne gress og jord fra undersiden av vernet.
- ◆ Maskinen rengjøres bare med mild såpe og en fuktig klut. La det aldri komme væske inn i verktøyet og senk aldri noen deler av verktøyet ned i væske. Ikke bruk slipende eller løsemiddelbaserte rengjøringsmidler.

Vedlikehold av bladet

- ◆ Fjern gress og jord regelmessig fra bladet.
- ◆ Undersøk tilstanden til bladet nøye før hagesesongen begynner.
- ◆ Hvis bladet er veldig sløvt, skjærer eller bytter du bladet.
- ◆ Hvis bladet er skadet eller slitt, monterer du nytt blad.

Miljø



Advarsel! Separat fjerning. Dette produktet må ikke kastes sammen med husholdningsavfall.

Hvis du synes Black & Decker-produktet bør skiftes ut, eller du ikke har bruk for det lenger, må du ikke kaste det sammen med husholdningsavfall. Sørg for separat avfallshåndtering for dette produktet.



Advarsel! Hvis brukte produkter og emballasje leveres atskilt, kan materialer resirkuleres og brukes på nytt. Gjenbruk av resirkulerte materialer bidrar til redusert miljøforurensing og reduserer behovet for råmaterialer.

Det kan være lokale bestemmelser for separat avfallshåndtering for elektriske produkter fra husstander på kommunale avfallsplasser eller hos forhandleren, når du kjøper et nytt produkt.

Black & Decker har en ordning for innsamling og resirkulering av Black & Decker-produkter som ikke skal brukes lenger. Du kan benytte denne tjenesten ved å levere produktet til et hvilket som helst autorisert serviceverksted.

Du kan finne ut hvor nærmeste autoriserte serviceverksted er, ved å kontakte din lokale Black & Decker-avdeling på adressen som er oppgitt i denne håndboken. En oversikt over autoriserte Black & Decker-serviceverksteder og alle opplysninger om ettersalgsservice og kontakter er også tilgjengelig på Internett: www.2helpU.com

Bytte nettstøpsel (gjelder bare Storbritannia og Irland)

Hvis ny nettplugg må settes på:

- ◆ Kast det gamle støpselet på en trygg måte.
- ◆ Koble den brune ledningen til den strømførende terminalen i det nye støpselet.
- ◆ Koble den blå ledningen til den nøytrale terminalen.

Advarsel! Du skal ikke koble til jordterminalen. Følg monteringsinstruksjonene som følger med støpsler av god kvalitet. Anbefalt sikring: 5 A.

Garanti

Black & Decker er trygg på kvaliteten på sine produkter og tilbyr en enestående garanti. Denne garantierklæringen kommer i tillegg til dine lovbestemte rettigheter og er ikke i konflikt med disse. Garantien er gyldig i EU- og EFTA-medlemsstatene.

Hvis et Black & Decker-produkt går i stykker på grunn av material- og/eller fabrikkasjonsfeil eller har mangler i forhold til spesifikasjonene innen 24 måneder fra kjøpet, påtar Black & Decker seg å skifte ut defekte deler, reparere produkter som har vært utsatt for alminnelig slitasje, eller bytte ut slike produkter med minst mulig vanskelighet for kunden, med mindre:

- ◆ Produktet har vært brukt i yrkes-/næringsvirksomhet eller til utleie.
- ◆ Produktet har vært utsatt for feilaktig bruk eller dårlig vedlikehold.
- ◆ Produktet har blitt skadet av fremmede gjenstander eller stoffer eller ved et uhell.
- ◆ Andre enn autoriserte serviceverksteder eller Black & Deckers serviceteknikere har forsøkt å reparere produktet.

For å ta garantien i bruk må du vise kjøpskvitte til forhandleren eller til et autorisert serviceverksted. Du kan finne ut hvor nærmeste autoriserte serviceverksted er, ved å kontakte din lokale Black & Decker-avdeling på adressen som er oppgitt i denne håndboken. En oversikt over autoriserte Black & Decker-serviceverksteder og alle opplysninger om ettersalgsservice og kontakter er også tilgjengelig på Internett: www.2helpU.com

Besøk vårt webområde www.blackanddecker.no for å registrere ditt nye Black & Decker-produkt og for å holde deg oppdatert om nye produkter og spesialtilbud. Du finner mer informasjon om Black & Decker og produktutvalget vårt på www.blackanddecker.no.

Anvendelsesområde

Din Black & Decker-græsslåmaskine er designet til græsslåning. Værktøjet er kun beregnet til privat brug.

Sikkerhedsvejledning

Advarsel! Ved anvendelse af apparater, der får strøm fra forsyningsnettet, skal grundlæggende sikkerhedsforholdsregler inkl. nedenstående altid følges, så risikoen for brand, elektrisk stød og personskade undgås.

- ◆ Læs hele vejledningen omhyggeligt, før du bruger apparatet.
- ◆ Sæt dig ind i, hvordan apparatet slukkes i tilfælde af en nødsituation, inden du bruger det.
- ◆ Opbevar denne vejledning til senere brug.

Oplæring

- ◆ Læs vejledningen omhyggeligt. Sæt dig ind i betjeningsknapperne og korrekt brug af apparatet.
- ◆ Lad ikke børn eller personer, der ikke har læst denne vejledning, benytte maskinen. Lokale regler kan begrænse brugerens alder.
- ◆ Brug aldrig maskinen, mens der er andre i nærheden, især børn eller kæledyr.
- ◆ Vær opmærksom på, at brugeren er ansvarlig for ulykker eller risici, som andre eller andres ejendom udsættes for.

Klargøring

- ◆ Brug altid kraftigt fodtøj og lange bukser under anvendelse af maskinen. Betjen ikke maskinen uden sko eller iført sandaler. Undgå at bære løstsiddende tøj eller tøj med hængende snore eller bånd.
- ◆ Inspicer grundigt det område, hvor maskinen skal bruges, og fjern alle objekter, som maskinen kan kaste ud.
- ◆ Inspicer altid visuelt, at kniven, knivbolten og knivsamlingen ikke er slidt eller beskadiget, før du bruger maskinen. Udskift slidte eller beskadigede komponenter i sæt for at bevare balancen. Udskift beskadigede eller ulæsbare etiketter.
- ◆ Kontroller før brug strømforsyningsledningen og forlængerledningen for tegn på beskadigelse eller ælde. Hvis ledningen bliver beskadiget under brug, skal du omgående tage den ud af stikkontakten. RØR IKKE VED LEDNINGEN, FØR DU HAR TAGET DEN UD AF STIKKONTAKTEN. Brug ikke maskinen, hvis ledningen er beskadiget eller slidt.
- ◆ Bær beskyttelses- eller sikkerhedsbriller, når du bruger dette værktøj. Brug en ansigts- eller støvmaske ved arbejde i støvede omgivelser. Brug altid høreværn, når støjniveauet er ubehageligt.
- ◆ Beskyttelse mod elektrisk stød. Undgå kropskontakt med jordede overflader (f.eks. metalgænder, lygtepæle etc.).

Betjening

- ◆ Brug aldrig apparatet med defekte beskyttelsesanordninger eller afskærmninger, eller uden at sikkerhedsanordninger som f.eks. deflektor og/eller græsofanger er monteret.
- ◆ Brug kun apparatet i dagslys eller ved god kunstig belysning.
- ◆ Udsæt ikke apparatet for regn. Brug ikke apparatet under fugtige eller våde forhold. Undgå at bruge apparatet i vådt græs.
- ◆ Sørg for godt fodfæste, især på skråninger. Husk, at nyslået græs er fugtigt og glat. Undgå at arbejde på stejle skråninger.
- ◆ Arbejd på tværs af skrånningen, aldrig op og ned. Vær især forsigtig, når du ændrer retning på skråninger.
- ◆ Slå ikke græs på meget stejle skråninger.
- ◆ Gå, løb aldrig, når du bruger apparatet. Træk ikke apparatet mod dig selv, og gå ikke baglæns, når du bruger apparatet.
- ◆ Start apparatet som beskrevet i vejledningen, og hold god afstand mellem dine fødder og kniven.
- ◆ Start ikke maskinen, mens du står foran tømmeåbningen.
- ◆ Vip ikke apparatet, når du starter det, medmindre apparatet skal vippes for at kunne starte. I så fald må apparatet ikke vippes mere end absolut højest nødvendigt, og hæv kun den del, der vender væk fra brugeren. Hold begge hænder i betjeningspositionen, før apparatet sættes ned på jorden.
- ◆ Stop apparatet, og vent, til kniven holder op med at køre, hvis apparatet skal vippes med henblik på transport hen over andre overflader end græs og ved transport af apparatet til og fra det område, der skal slås.
- ◆ Løft eller bær ikke apparatet, før kniven står helt stille.
- ◆ Hold hænder og fødder på afstand af kniven. Sæt ikke hænder eller fødder i nærheden af eller under roterende dele.
- ◆ Hold altid afstand til udstaktsåbninger.
- ◆ Stop apparatet, tag stikket ud af stikkontakten, og kontroller, at alle bevægelige dele er holdt op med at rotere, inden apparatet efterlades uden opsyn, og før du udskifter, rengør eller kontrollerer apparatets dele eller fjerner en eventuel blokering. Når du har ramt et fremmedlegeme. Inspicer maskinen for beskadigelse, og foretag reparationer, før maskinen startes og betjenes igen;
- ◆ Stop apparatet, og tag stikket ud af stikkontakten, hvis apparatet begynder at vibrere unormalt, eller hvis du rammer en genstand. Kontroller for beskadigelse af apparatet, udskift eller reparer eventuelle beskadigede dele, kontroller for og tilspænd eventuelle løse dele.
- ◆ Pas på, at ledningen ikke kommer i nærheden af kniven. Vær altid opmærksom på ledningens position.
- ◆ Motoren kører videre et par sekunder, efter at apparatet stoppes. Forsøg aldrig at tvinge kniven til at stoppe.

Vedligeholdelse og rengøring

- ◆ Før brug skal apparatet kontrolleres for beskadigede eller defekte dele. Kontroller, at de bevægelige dele ikke har sat sig fast, kontroller for skævheder, brud, skader på beskyttelsesanordninger og kontakter samt andet, som kan påvirke apparatets funktion. Kontroller, at apparatet fungerer korrekt og udfører den tilsigtede funktion. Brug aldrig apparatet, hvis en beskyttelsesanordning eller afskærmninger er beskadiget eller ikke er monteret. Brug ikke apparatet med beskadigede eller defekte dele. Brug ikke apparatet, hvis afbryderen er defekt. Få beskadigede eller defekte dele repareret eller udskiftet på et autoriseret værksted.
- ◆ Kontroller hyppigt netledningen for beskadigelse. Hvis netledningen er beskadiget, skal den udskiftes af et autoriseret reparationsværksted, så farlige situationer undgås. Undersøg forlængerledninger regelmæssigt. Udskift straks en forlængerledning, hvis den er beskadiget.
- ◆ Sørg for, at alle apparatets møtrikker, bolte og skruer er spændt, så arbejdsforholdene er sikre.
- ◆ Kontroller græsopsamleren for slitage og beskadigelse, og udskift den om nødvendigt. Brug aldrig apparatet uden græsopsamleren.
- ◆ Vær forsigtig under justering af maskinen for at forhindre, at fingre fanges mellem knive i bevægelse og faste dele på maskinen.
- ◆ Vær under service opmærksom på, at selvom strømmen er afbrudt, kan knivene stadig bevæges. .
- ◆ Opbevar apparatet på et tørt sted, når det ikke er i brug. Opbevar apparater utilgængeligt for børn.
- ◆ Lad altid maskinen køle ned, inden den sættes væk.
- ◆ Nye knive til udskiftning skal være af den rigtige type.
- ◆ Brug kun reservedele og tilbehør, der anbefales af Black & Decker.

Yderligere sikkerhedsvejledning for græsslåmaskiner

- ◆ Dette apparat må ikke bruges af personer (herunder børn) med nedsatte fysiske, sensoriske eller mentale evner eller manglende erfaring og viden, med mindre det sker under overvågning, eller der gives instruktion i brugen af apparatet af en person, der er ansvarlig for deres sikkerhed.
- ◆ Børn skal holdes under opsyn, så det sikres, at de ikke leger med apparatet.
- ◆ Hvis netledningen beskadiges, skal den udskiftes af producenten eller et autoriseret Black & Decker-værksted, så farlige situationer undgås.

Restrisici.

Der kan opstå yderligere restrisici under brugen af værktøjet, som ikke kan medtages i vedlagte sikkerhedsadvarsler. Disse risici kan opstå pga. forkert anvendelse, langvarig brug etc.

Selv ved overholdelse af relevante sikkerhedsforskrifter og anvendelse af sikkerhedsudstyr kan visse restrisici ikke undgås. Disse omfatter:

- ◆ Tilskadekomst forårsaget af berøring af bevægelige dele.
- ◆ Tilskadekomst forårsaget af berøring af varme dele.
- ◆ Tilskadekomst forårsaget af udskiftning af dele eller tilbehør.
- ◆ Tilskadekomst forårsaget af langvarig brug af apparatet. Husk at holde pause jævnligt ved brug af et apparat i længere tid.

Andres sikkerhed

- ◆ Dette apparat må ikke bruges af personer (herunder børn) med nedsatte fysiske, sensoriske eller mentale evner eller manglende erfaring og viden, med mindre det sker under overvågning, eller der gives instruktion i brugen af apparatet af en person, der er ansvarlig for deres sikkerhed.
- ◆ Børn skal holdes under opsyn, så det sikres, at de ikke leger med apparatet.

Advarselssymboler

Følgende advarselssymboler findes på apparatet:



Advarsel! Læs vejledningen inden brug.



Udsæt ikke apparatet for regn eller høj luftfugtighed.



Tag altid stikket ud af kontakten, før du undersøger et beskadiget kabel. Brug ikke apparatet, hvis kablet er beskadiget.



Pas på flyvende genstande. Hold omkringstående på afstand af klippeområdet.



Pas på, kniven er skarp.



Hold netledningen på afstand af kniven.



Kniven fortsætter med at rotere, efter at maskinen er slukket.



Direktiv 2000/14/EØF garanteret lydeffekt.

Elektricitet og sikkerhed



Advarsel! Denne maskine er dobbelt isoleret. Derfor er jordledning ikke nødvendig. Kontroller altid, at strømforsyningen svarer til spændingen på typeskiltet.

- ◆ Hvis netledningen beskadiges, skal den udskiftes af producenten eller et autoriseret Black & Decker-værksted, så farlige situationer undgås.
- ◆ Den elektriske sikkerhed kan forbedres yderligere ved brug af en højfølsom 30 mA fejlstrømsafbryder (RCD).

Brug af en forlængerledning

- ◆ Brug altid en godkendt forlængerledning, der er egnet til dette værktøjs strømstik (se de tekniske data). Forlængerledningen skal være egnet til udendørs brug og mærket i overensstemmelse hermed. Der kan bruges en H05VV V-F-forlængerledning på op til 30 m med et tværsnit på 1,5 mm², uden at produktets ydeevne forringes. Før brug skal forlængerledningen inspiceres for tegn på beskadigelse, slid og ældning. Udskift forlængerledningen, hvis den er beskadiget eller defekt. Rul ledningen helt ud, hvis der anvendes en kabeltrømle.

Vedligeholdelse

Dit Black & Decker-udstyr er beregnet til brug gennem lang tid med et minimum af vedligeholdelse. Forsat tilfredsstillende drift afhænger af korrekt behandling af apparatet samt regelmæssig rengøring.

Advarsel! Før der udføres vedligeholdelse på apparatet, skal det slukkes, og stikket skal tages ud.

- ◆ Hold apparatet rent og tørt.
- ◆ Rengør regelmæssigt ventilationsåbningerne med en ren, tør børste.
- ◆ Brug jævnligt en uskarp skraber til at fjerne græs og snavs fra apparatet.
- ◆ Brug kun et mildt rengøringsmiddel og en fugtig klud til rengøring af apparatet. Lad aldrig væske trænge ind i værktøjet, og nedsænk aldrig nogen del af værktøjet i væske. Der må ikke bruges skuremidler eller opløsningsmidler.

Vedligeholdelse af kniven

- ◆ Fjern jævnlgt græs og snavs fra kniven.
- ◆ Undersøg knivens tilstand omhyggeligt ved havesæsonens start.
- ◆ Hvis kniven er meget sløv, skal den slibes.
- ◆ Hvis kniven er beskadiget eller slidt, skal der monteres en ny.

Miljøbeskyttelse



Advarsel! Separat bortskaffelse. Dette produkt må ikke bortskaffes sammen med almindeligt husholdningsaffald.

Når dit Black & Decker-produkt en dag er udtjent, eller du ikke længere har brug for det, må du ikke smide det ud sammen med det almindelige affald. Produktet skal bortskaffes separat.



Advarsel! Ved separat bortskaffelse af brugte produkter og emballage bliver der mulighed for at genanvende forskellige materialer. Genanvendelse af materialer medvirker til at forebygge miljøforurening og mindsker behovet for råstoffer.

Lokal lovgivning kan kræve separat indsamling af elektriske husholdningsapparater på kommunale affaldsdepoter eller af den detailhandlende ved køb af et nyt produkt.

Black & Decker sørger for at indsamle og genanvende Black & Decker-produkter, når disse ikke længere kan bruges. Hvis du vil benytte dig af denne service, skal du returnere produktet til et autoriseret værksted, der indsamler produkterne for os.

Kontakt det lokale Black & Decker-kontor på den adresse, der er angivet i denne vejledning, for at få oplysninger om nærmeste autoriserede værksted. En liste over alle autoriserede Black & Decker-serviceværksteder samt servicevilkår og kontaktpersoner er tilgængelig på internettet på adressen: www.2helpU.com

Udskiftning af stik (kun Storbritannien og Irland)

Sådan monteres et nyt netstik:

- ◆ Det gamle stik skal bortskaffes på en sikker måde.
- ◆ Slut den brune ledning til den strømførende klemme på det nye stik.
- ◆ Slut den blå ledning til den neutrale klemme.

Advarsel! Der skal ikke foretages nogen tilslutning til jordklemmen. Følg de monteringsanvisninger, der leveres sammen med kvalitetsstik. Anbefalet sikring: 5 A.

Garanti

Black & Decker garanterer, at produktet er fri for skader og fejl og tilbyder en fremragende garanti. Garantien er et tillæg til forbrugerens lovsikrede rettigheder og påvirker ikke disse. Garantien gælder inden for medlemsstaterne af den Europæiske Union og i det Europæiske Frihandelsområde.

Hvis et Black & Decker-produkt går i stykker på grund af materiel skade og/eller fabrikationsfejl eller på anden måde ikke fungerer i overensstemmelse med specifikationen inden for 24 måneder fra købsdatoen, påtager Black & Decker sig at reparere eller ombytte produktet med mindst mulig ulempe for kunden. Garantien gælder ikke for fejl og mangler, der er sket i forbindelse med:

- ◆ Produktet har været anvendt erhvervsmæssigt eller til udlejning.
- ◆ Produktet har været anvendt forkert eller er ikke vedligeholdt.
- ◆ Produktet er beskadiget af fremmedlegemer, substanser eller pga. uheld.
- ◆ Garantien gælder ikke, hvis reparationer er udført af andre end et autoriseret Black & Decker-værksted.

For at udnytte garantien skal produktet og købskvitteringen indleveres til forhandleren eller til et autoriseret værksted. Kontakt det lokale Black & Decker-kontor på den adresse, der er opgivet i denne vejledning, for at få oplysninger om nærmeste autoriserede værksted. En liste over alle autoriserede Black & Decker-serviceværksteder samt servicevilkår og kontaktpersoner er tilgængelig på internettet på adressen: www.2helpU.com

Gå venligst ind på vores website www.blackanddecker.dk for at registrere dit nye produkt og for at blive holdt ajour om nye produkter og specialtilbud. Der findes yderligere oplysninger om mærket Black & Decker og vores produktsortiment på adressen www.blackanddecker.dk

Käyttötarkoitus

Black & Decker -ruohonleikkuri on suunniteltu ruohon leikkaamiseen. Tämä työkalu on tarkoitettu vain yksityiskäyttöön.

Turvallisuushojeet

Varoitus! Sähkölaitteita käytettäessä on aina noudatettava asianmukaisia turvaohjeita, jotta tulipalojen, sähköiskujen ja henkilövahinkojen riski olisi mahdollisimman pieni.

- ◆ Lue nämä ohjeet huolellisesti ennen laitteen käyttöä.
- ◆ Ennen laitteen käyttöä on varmistettava, että käyttäjä osaa sammuttaa sen hätätilanteessa.
- ◆ Säilytä tämä käyttöohje tulevaa tarvetta varten.

Harjoittelu

- ◆ Lue huolellisesti. Tutustu hallintalaitteisiin ja opettele laitteen oikea käyttö.
- ◆ Älä koskaan anna lasten tai kenenkään, joka ei ole lukenut näitä ohjeita, käyttää laitetta. Paikalliset säädökset voivat määrittää käyttäjiä koskevia ikärajoituksia.
- ◆ Älä koskaan käytä laitetta muiden henkilöiden (erityisesti lapsien) tai eläinten läheisyydessä.
- ◆ Muista, että laitteen käyttäjä on vastuussa muille henkilöille tai omaisuudelle aiheutuneista onnettomuuksista tai vaaratilanteista.

Valmistelu

- ◆ Käytä laitteen käytön aikana aina tukevia jalkineita ja pitkiä housuja. Älä käytä laitetta avoaloin tai avonaisien sandaalien kanssa. Vältä väljien tai nahhallisten vaatteiden käyttöä.
- ◆ Tarkasta laitteen aiottu käyttöalue perusteellisesti ja poista kaikki esineet, joita laite voi heittää.
- ◆ Tarkista aina katsomalla ennen käyttöä, että terä, terän pultti ja teräyksikkö eivät ole kuluneet tai vahingoittuneet. Vaihda kuluneet tai vahingoittuneet osat aina sarjoina, jotta tasapaino säilyy. Vaihda vahingoittuneet tai lukukelvottomat tarrat.
- ◆ Tarkista ennen käyttöä, että sähkö- ja jatkojohdot eivät ole vaurioituneet tai vanhentuneet. Jos johto vahingoittuu käytön aikana, irrota johto heti virtalähteestä. **ÄLÄ KOSKETA JOHTOA, ENNEN KUIN OLET IRROTTANUT SEN VIRTALÄHTEESTÄ.** Älä käytä laitetta, jos sen johto on vahingoittunut tai kulunut.
- ◆ Käytä suojalaseja, kun käytät laitetta. Käytä hengitysuojainta, mikäli laitetta käytetään pölyisissä olosuhteissa. Suojaa kuulosi, mikäli laitteen ääni on epämiellyttävän kova.
- ◆ Suojaudu sähköiskuilta. Vältä itse koskettamasta maa- ja johtotuihin pintoihin (kuten metallikalusteisiin tai lyhtypylköihin).

Käyttö

- ◆ Älä koskaan käytä laitetta ilman asianmukaisia suoja- ja turvalaitteita.
- ◆ Käytä laitetta vain päivänvalossa tai hyvin valaistulla alueella.
- ◆ Älä jätä laitetta sateeseen. Älä käytä laitetta sateessa tai kosteissa tai märissä olosuhteissa. Laitteen käyttämistä märällä nurmikolla ei suositella.
- ◆ Varmista tukeva jalansija etenkin rinteissä. Muista, että juuri leikattu ruoho on kosteaa ja liukasta. Älä työskentele jyrkissä rinteissä.
- ◆ Työskentele rinteen korkeussuuntaan nähden poikittain, älä koskaan ylhäältä alas tai päinvastoin. Toimi erityisen huolellisesti, kun laitteen suuntaa muutetaan rinteessä.
- ◆ Älä työskentele liian jyrkissä rinteissä.
- ◆ Käytä laitetta aina kävellen. Älä juokse. Älä vedä laitetta itseäsi kohti tai kävele takaperin laitetta käyttäessäsi.
- ◆ Käynnistä laite ohjeiden mukaan. Varmista, että jalkasi ovat riittävän kaukana terästä.
- ◆ Älä käynnistä laitetta, kun seisot poistoaukon edessä.
- ◆ Älä kallista laitetta käynnistyksen yhteydessä, mikäli se ei ole tarpeen. Jos laitetta on kallistettava käynnistettäessä, kallista sitä mahdollisimman vähän. Nosta vain laitteen kauimpana käyttäjästä olevaa puolta. Varmista, että molemmat kätesi ovat käyttöasennossa ennen laitteen laskemista alas.
- ◆ Sammuta laite ja odota, kunnes teräosan pyöriminen lakkaa, mikäli laitetta on kallistettava, kun sitä siirretään muilla alustoilla kuin ajettavalla nurmikolla.
- ◆ Älä nosta tai kanna laitetta, ennen kuin terä on pysähtynyt kokonaan.
- ◆ Pidä kädet ja jalat loitolla terästä. Älä aseta käsiä tai jalkoja lähelle pyöriä osia tai niiden alle.
- ◆ Pysy loitolla laitteen poistoaukoista.
- ◆ Sammuta laite, vedä pistoke irti pistorasiasta ja varmista, että laitteen liikkuvat osat ovat pysähtyneet, ennen kuin jätät laitteen ilman valvontaa, ja ennen sen osien vaihtamista, puhdistamista tai tarkistamista tai tukoksen poistamista. Kun ruohonleikkuri on osunut johonkin, tarkista laite vahinkojen varalta ja korjaa se, ennen kuin käynnistät sen ja käytät sitä uudelleen.
- ◆ Jos laite tärisee epätavallisen voimakkaasti tai jos osut sillä esteeseen, sammuta laite ja vedä pistoke irti pistorasiasta. Tarkista laite vahinkojen varalta, vaihda tai korjaa vahingoittuneet osat ja kiristä mahdollisesti löystyneet osat.
- ◆ Pidä verkkovirtajohto aina mahdollisimman kaukana terästä. Ota huomioon virtajohdon asento aina laitetta käytettäessä.
- ◆ Moottori pyörii vielä muutaman sekunnin virran katkaisemisen jälkeen. Älä jarruta terän pysähtymisliikettä.

Huolto ja varastointi

- ◆ Tarkista ennen laitteen käyttöä, ettei laitteessa ole vahingoittuneita tai viallisia osia. Tarkista, että liikkuvat osat toimivat moitteettomasti eivätkä ole väärässä asennossa ja että työkalussa ei ole murtuneita tai vahingoittuneita suoja- tai kytkimiä tai muita osia, jotka saattaisivat vaikuttaa haitallisesti laitteen toimintaan. Varmista, että laite toimii oikein. Laitetta ei tule käyttää, jos sen suoja tai kotelo on vaurioitunut tai poistettu. Älä käytä laitetta, jos jokin sen osa on vahingoittunut tai viallinen. Älä käytä laitetta, jota ei voida käynnistää ja pysäyttää virtakytkimestä. Korjauta tai vaihdata vaurioituneet tai vialliset osat valtuutetussa huoltoliikkeessä.
- ◆ Tarkista virtajohtojen kunto säännöllisesti. Jos virtajohto vahingoittuu, sen vaihtaminen tulee turvallisuussyistä jättää valtuutetun huoltoliikkeen tehtäväksi. Tarkista jatkojohtojen kunto säännöllisesti. Vaihda vaurioitunut sähköjohto heti.
- ◆ Turvallisuussyistä tulee varmistaa, että kaikki laitteen mutterit, pultit ja ruuvit on kiristetty.
- ◆ Tarkista keräyssäiliön kulumisen tai mahdollisten vaurioiden varalta ja vaihda se tarvittaessa. Älä koskaan käytä laitetta ilman keräyssäiliötä.
- ◆ Varo laitetta säädettäessä, että sormesi eivät jää liikkuvien terien ja kiinteästi asennettujen osien väliin.
- ◆ Muista teriä huollettaessa, että vaikka virtalähde on sammutettu, terät liikkuvat edelleen.
- ◆ Kun laitetta ei käytetä, se on säilytettävä kuivassa paikassa. Pidä laite lasten ulottumattomissa.
- ◆ Anna laitteen aina jäähtyä ennen varastointia.
- ◆ Varmista, että laitteessa käytetään vain oikeanlaisia teriä.
- ◆ Käytä ainoastaan Black & Deckerin suosittelemia varaosia ja lisävarusteita.

Ruohonleikkurien lisäturvaohjeet

- ◆ Tätä laitetta ei ole tarkoitettu sellaisten henkilöiden käyttöön, joilla on fyysisiä tai älyllisiä rajoitteita tai aistirajoitteita, eikä laitteen toimintaan perehtymättömien henkilöiden käyttöön (lapset mukaan luettuina), paitsi valvonnan alaisina, tai jos he ovat saaneet laitteen käyttöön liittyvää opastusta heidän turvallisuudestaan vastaavalta henkilöltä.
- ◆ Lapsia on valvottava ja estettävä heitä leikkimästä laitteella.
- ◆ Jos virtajohto vahingoittuu, sen vaihtaminen on turvallisuussyistä jätettävä valmistajan tai valtuutetun Black & Decker -huollon tehtäväksi.

Muut riskit.

Muut riskit ovat mahdollisia, jos käytät työkalua muulla kuin turvavaroituksissa mainitulla tavalla. Nämä riskit voivat liittyä muun muassa virheelliseen tai pitkäaikaiseen käyttöön.

Tiettyjä jäännösriskejä ei voi välttää, vaikka noudatat kaikkia turvamáäräyksiä ja käytät turvalaitteita. Näihin kuuluvat muun muassa

- ◆ liikkuvien osien koskettamisen aiheuttamat vahingot
- ◆ kuumien osien koskettamisen aiheuttamat vahingot
- ◆ osia tai lisälaitteita vaihdettaessa aiheutuneet vahingot
- ◆ laitteen pitkäaikaisen käytön aiheuttamat vahingot. Kun käytät laitetta pitkään, varmista, että pidät säännöllisesti taukoja.

Muiden turvallisuus

- ◆ Tätä laitetta ei ole tarkoitettu sellaisten henkilöiden käyttöön, joilla on fyysisiä tai älyllisiä rajoitteita tai aistirajoitteita, eikä laitteen toimintaan perehtymättömien henkilöiden käyttöön (lapset mukaan luettuina), paitsi valvonnan alaisina tai jos he ovat saaneet laitteen käyttöön liittyvää opastusta heidän turvallisuudestaan vastaavalta henkilöltä.
- ◆ Lapsia on valvottava ja heitä on estettävä leikkimästä laitteella.

Varoitusmerkinnät

Laitteessa on seuraavat varoitusmerkinnät:



Varoitus! Lue käyttöohje ennen laitteen käyttöönottoa.



Älä käytä laitetta sateessa tai erittäin kosteissa olosuhteissa.



Irrota verkkojohto pistorasiasta aina ennen vaurioituneen johdon tarkistamista. Älä käytä laitetta, jos virtajohto on vahingoittunut.



Varo sinkoilevia esineitä. Pidä sivulliset poissa leikkausalueelta.



Varo teräviä teriä.



Pidä verkkovirtajohto kaukana leikkuuteristä.



Terien liike jatkuu vielä hetken moottorin sammuttamisen jälkeen.



Direktiivin 2000/14/EY mukainen taattu ääniteho.

Sähköturvallisuus



Varoitus! Tämä työkalu on kaksoiseristetty, joten erillistä maadoitusta ei tarvita. Tarkista aina, että virtälähde vastaa arvokilvessä ilmoitettua jännitettä.

- ◆ Jos virtajohto vahingoittuu, sen vaihtaminen on turvallisuussyistä jätettävä valmistajan tai valtuutetun Black & Decker -huollon tehtäväksi.
- ◆ Sähköturvallisuutta voi parantaa käyttämällä erittäin herkkää (30 mA) vikavirtasuojaa.

Jatkojohdon käyttäminen

- ◆ Käytä aina oikeanlaista jatkojohtoa, joka sopii tämän laitteen virransyöttöliitäntään (katso kohta Tekniset tiedot). Jatkojohdon on oltava ulkokäyttöön soveltuva ja siinä on oltava vastaava merkintä. Laitteen kanssa voidaan käyttää enintään 30 m pitkää 1,5 mm²:n HO5VV-F-jatkojohtoa ilman tehon heikkenemistä. Tarkista jatkojohdon kunto ennen sen käyttämistä. Vahingoittunut tai viallinen kaapeli on vaihdettava. Jos käytät jatkojohtokelaa, kelaa johto aina täysin auki.

Huolto

Black & Decker -laitteesi on suunniteltu toimimaan mahdollisimman pitkään mahdollisimman vähällä huollolla. Oikealla huollolla ja säännöllisellä puhdistuksella laite säilyy hyvässä toimintakunnossa.

Varoitus! Katkaise laitteesta virta ja irrota virtajohto pistoraasiasta aina ennen laitteen huoltotoimenpiteitä.

- ◆ Pidä laite puhtaana ja kuivana.
- ◆ Puhdista ilma-aukot säännöllisesti puhtaalla, kuivalla maalisivelmällä.
- ◆ Poista ruoho ja lika suojuksen alta säännöllisesti tylpällä kaapimella.
- ◆ Käytä laitteen puhdistukseen vain mietoa saippualluosta ja kosteaa liinaa. Älä koskaan päästä nestettä valumaan työkalun sisään äläkä upota mitään työkalun osaa nesteeseen. Älä käytä hankaavia tai liuotinpohjaisia puhdistusaineita.

Terän huolto

- ◆ Poista ruoho ja lika terästä säännöllisesti.
- ◆ Tarkasta terän kunto huolellisesti kasvukauden alussa.
- ◆ Teroita tai vaihda terä, jos se on pahasti tylsistynyt.
- ◆ Jos terä on vahingoittunut tai kulunut, vaihda uusi terä.

Ympäristönsuojelu



Varoitus! Erillinen keräys. Tätä tuotetta ei saa hävittää normaalin kotitalousjätteen mukana.

Kun Black & Decker -laitteesi aikanaan täytyy vaihtaa tai ei kelpaa enää käyttöön, älä hävitä laitetta kotitalousjätteen mukana. Toimita laite kierrätettäväksi.



Varoitus! Käytettyjen tuotteiden ja pakkausmateriaalin erilliskeruun avulla materiaalit voidaan kierrättää ja käyttää uudelleen. Kierrätysmateriaalin käyttö auttaa vähentämään ympäristön saastumista ja uusien raaka-aineiden tarvetta.

Paikallisissa säädöksissä voidaan määrätä, että kodin sähkötuotteiden keruu tapahtuu kaupunkien jätteidenkäsittelyasemilla tai laitteita myyvissä liikkeissä uuden tuotteen oston yhteydessä.

Kun laitteesi on käytetty loppuun, älä hävitä sitä tavallisten roskien mukana, vaan vie se paikkakuntasi kierrätyskeskukseen tai jätä se valtuutettuun Black & Deckerin huoltoliikkeeseen.

Saat valtuutettujen huoltoliikkeiden yhteystiedot ottamalla yhteyden Black & Decker Oy:hyn tässä käyttöoppaassa ilmoitetussa osoitteessa. Valtuutettujen Black & Decker -huoltoliikkeiden yhteystiedot sekä lisätietoja palveluistamme ja takuuhoidoista on myös Internetissä osoitteessa www.2helpU.com.

Virtapistokkeen vaihto (vain Iso-Britannia ja Irlanti)

Jos joudut vaihtamaan virtapistokkeen:

- ◆ Hävitä vanha pistoke ympäristöystävällisesti.
- ◆ Liitä ruskea johto uuden pistokkeen jännitteeseen napaan.
- ◆ Liitä sininen johto tähtipisteiliitimeen.

Varoitus! Maadoitusliittimeen ei liitetä johtoa. Noudata pistokkeen mukana toimitettuja kiinnitysohjeita. Suositeltava sulake: 5 A.

Takuu

Black & Decker takaa, ettei tuotteessa ole materiaali- ja/tai valmistusvikaa silloin, kun se toimitetaan ostajalle. Takuu on lisäksi kuluttajan laillisiin oikeuksiin eikä vaikuta niihin. Takuu on voimassa Euroopan unionin jäsenmaissa ja Euroopan vapaakauppa-alueella (EFTA).

Mikäli Black & Decker -tuotteessa ilmenee vika materiaali- ja/tai valmistusvirheen tai teknisten tietojen epätarkkuuden vuoksi 24 kk:n kuluessa ostopäivästä, Black & Decker takaa vaihtavansa vialliset osat, korjata tuotteet, jotka ovat altistuneet normaalille kulumiselle, tai vaihtaa tällaiset tuotteet varmistaakseen mahdollisimman vähäisen haitan syntyminen asiakkaalle:

- ◆ Tuotetta on käytetty kaupallisesti, ammattimaisesti tai vuokraukseen.
- ◆ Tuotetta on käytetty tai hoidettu virheellisesti.
- ◆ Tuotetta on vahingoitettu vieraalla esineellä tai aineella tai se on ollut onnettomuudessa.
- ◆ Jos korjauksia on yrittänyt joku muu kuin Black & Deckerin valtuuttama edustaja tai Black & Deckerin henkilökunta.

Edellytyksenä takuun saamiselle on, että ostaja jättää koneen ja ostokuitin jälleenmyyjälle tai valtuutetulle huoltoliikkeelle. Saat valtuutettujen huoltoliikkeiden yhteystiedot ottamalla yhteyden Black & Decker Oy:hyn tässä käyttöoppaassa ilmoitetussa osoitteessa. Valtuutettujen Black & Decker -huoltoliikkeiden yhteystiedot sekä lisätietoja palveluistamme ja takuehdoista on myös Internetissä osoitteessa www.2helpU.com

Voit rekisteröidä uuden Black & Decker -tuotteesi ja tarkastella tietoja uusista tuotteista ja erikoistarjouksista verkkosivuiltamme www.blackanddecker.fi. Saat lisätietoja Black & Deckerin tavaramerkistä ja tuotevalikoimastamme osoitteesta www.blackanddecker.fi.

Ενδειγμένη χρήση

Η χλοοκοπτική μηχανή Black & Decker έχει σχεδιαστεί για το κούρεμα του γκαζόν. Αυτή η μηχανή προορίζεται μόνο για ερασιτεχνική χρήση.

Οδηγίες ασφαλείας

Προειδοποίηση! Κατά τη χρήση συσκευών που τροφοδοτούνται με ηλεκτρικό ρεύμα, θα πρέπει να λαμβάνονται οι βασικές προφυλάξεις ασφαλείας, συμπεριλαμβανομένων των παρακάτω, για τον περιορισμό του κινδύνου πυρκαγιάς, ηλεκτροπληξίας και σωματικών βλαβών.

- ◆ Διαβάστε προσεκτικά όλο το περιεχόμενο αυτού του εγχειριδίου πριν χρησιμοποιήσετε τη συσκευή σας.
- ◆ Πριν χρησιμοποιήσετε τη συσκευή σας, βεβαιωθείτε ότι ξέρετε πώς να την απενεργοποιήσετε σε περίπτωση έκτακτης ανάγκης.
- ◆ Φυλάξτε αυτό το εγχειρίδιο για μελλοντική αναφορά.

Εκμάθηση

- ◆ Διαβάστε τις οδηγίες προσεκτικά. Εξοικειωθείτε με τα χειριστήρια και τη σωστή χρήση της συσκευής.
- ◆ Μην αφήνετε ποτέ μικρά παιδιά ή άτομα που δεν γνωρίζουν αυτές τις οδηγίες να χρησιμοποιήσουν τη μηχανή. Οι κανονισμοί που ισχύουν στην περιοχή σας μπορεί να επιβάλλουν περιορισμούς στην ηλικία του χειριστή.
- ◆ Μη χρησιμοποιείτε ποτέ τη μηχανή όταν υπάρχουν κοντά άνθρωποι και ιδιαίτερα παιδιά ή κατοικίδια ζώα.
- ◆ Έχετε υπόψη σας ότι ο χειριστής ή χρήστης είναι πάντα υπεύθυνος για ατυχήματα ή κινδύνους που προκαλούνται σε τρίτους ή την ιδιοκτησία τους.

Προετοιμασία

- ◆ Κατά τη χρήση της μηχανής φοράτε πάντα υποδήματα βαρέως τύπου και μακρύ παντελόνι. Μη χρησιμοποιείτε τη μηχανή όταν είστε ξυπόλητοι ή φορώντας ανοιχτά σανδάλια. Αποφύγετε να φοράτε ρούχα που είναι φαρδιά ή διαθέτουν κορδόνια που κρέμονται.
- ◆ Επιθεωρήστε προσεκτικά την περιοχή όπου θα χρησιμοποιηθεί η μηχανή και απομακρύνετε όλες τα αντικείμενα τα οποία μπορούν να εκσφενδονιστούν από τη μηχανή.
- ◆ Πριν τη χρήση, πάντα επιθεωρείτε οπτικά για να βεβαιωθείτε ότι η λεπίδα, το μπουλόνι της λεπίδας και το συγκρότημα της λεπίδας δεν έχουν φθαρεί ή καταστραφεί. Αντικαταστήστε φθαρμένα ή κατεστραμμένα εξαρτήματα σε σετ για να διατηρήσετε η ισορροπία. Αντικαταστήστε κατεστραμμένες ή δυσανάγνωστες ετικέτες.

- ◆ Πριν από τη χρήση, ελέγξτε προσεκτικά το καλώδιο τροφοδοσίας και το καλώδιο προέκτασης για ζημιές ή παλαιώσης. Εάν το καλώδιο υποστεί ζημιά κατά τη χρήση, αποσυνδέστε το αμέσως από την πρίζα. ΜΗΝ ΑΓΙΞΕΤΕ ΤΟ ΚΑΛΩΔΙΟ ΤΡΟΦΟΔΟΣΙΑΣ ΠΡΙΝ ΤΟ ΑΠΟΣΥΝΔΕΣΕΤΕ ΑΠΟ ΤΗΝ ΠΡΙΖΑ. Μην χρησιμοποιείτε τη μηχανή εάν το καλώδιο είναι κατεστραμμένο ή φθαρμένο.
- ◆ Φοράτε προστατευτικά γυαλιά όταν χρησιμοποιείτε αυτή τη συσκευή. Χρησιμοποιείτε προσωπίδα ή μάσκα προστασίας από τη σκόνη όταν εργάζεστε σε περιβάλλον με πολλή σκόνη. Φοράτε προστατευτικά ακοής οποτεδήποτε η στάθμη θορύβου γίνεται ενοχλητική.
- ◆ Λάβετε τις κατάλληλες προφυλάξεις κατά της ηλεκτροπληξίας. Εμπόδιση επαφής με γειωμένες ή συνδεδεμένες με το έδαφος επιφάνειες (π.χ. μεταλλικά κικκιδώματα, φανοστάτες, κλπ.).

Χειρισμός

- ◆ Μη χρησιμοποιείτε ποτέ τη συσκευή με ελαττωματικούς προφυλακτήρες ή προστατευτικά ή χωρίς τις διατάξεις ασφαλείας, για παράδειγμα εκτροπείς και/ή συλλέκτες γρασιδιού, τοποθετημένα στη θέση τους.
- ◆ Χρησιμοποιείτε τη συσκευή μόνο στο φως της ημέρας ή σε καλό τεχνητό φωτισμό.
- ◆ Μην εκθέτετε τη συσκευή στη βροχή. Μη χρησιμοποιείτε τη συσκευή σε οποιεσδήποτε συνθήκες υγρασίας. Αποφύγετε να χρησιμοποιείτε τη συσκευή σε βρεγμένο γρασίδι.
- ◆ Να είστε βέβαιοι για το που πατάτε, ιδιαίτερα σε εδάφη με κλίση. Έχετε υπόψη σας ότι το φρεσκοκομμένο γρασίδι είναι υγρό και ολισθηρό. Μην εργάζεστε σε απότομες κλίσεις.
- ◆ Σε εδάφη με κλίση, να εργάζεστε κατά το πλάτος της κλίσης και ποτέ προς τα πάνω και κάτω. Να επιδεικνύετε εξαιρετική προσοχή όταν αλλάζετε κατεύθυνση σε εδάφη με κλίση.
- ◆ Μην κουρεύετε σε υπερβολικά απότομες κλίσεις.
- ◆ Όταν χρησιμοποιείτε τη συσκευή να περπατάτε, ποτέ μην τρέχετε. Μην τραβάτε τη συσκευή προς το μέρος σας και μη βαδίζετε προς τα πίσω όταν χρησιμοποιείτε τη συσκευή.
- ◆ Ενεργοποιείτε τη συσκευή σύμφωνα με τις οδηγίες και με τα πόδια σας μακριά από τη λεπίδα.
- ◆ Μη μεταφέρετε τη μηχανή ενώ στέκεστε μπροστά στο άνοιγμα κένωσής του.

- ◆ Μη γέρνετε τη συσκευή όταν την ενεργοποιείτε εκτός εάν είναι απαραίτητο η συσκευή να πάρει κλίση για να εκκινήσει. Στην περίπτωση αυτή, μη γέρνετε τη συσκευή περισσότερο από όσο είναι απολύτως αναγκαίο και να ανασηκώσετε μόνο το τμήμα της συσκευής που βρίσκεται μακριά από το χειριστή. Εξασφαλίζετε πάντοτε ότι και τα δύο σας χέρια είναι στη θέση χειρισμού πριν επαναφέρετε τη συσκευή στο έδαφος.
- ◆ Απενεργοποιείτε τη συσκευή και περιμένετε μέχρι το συγκρότημα λεπίδων να σταματήσει να λειτουργεί στην περίπτωση που πρέπει να γείρετε τη συσκευή για να τη μεταφέρετε όταν διασχίζετε επιφάνειες άλλες από γρασίδι, καθώς και όταν μεταφέρετε τη συσκευή προς και από την περιοχή που θα κουρέψετε.
- ◆ Μη σηκώνετε και μη μεταφέρετε τη συσκευή προτού η λεπίδα της ακινητοποιηθεί εντελώς.
- ◆ Κρατήστε τα χέρια και τα πόδια σας μακριά από τη λεπίδα. Μην πλησιάζετε τα χέρια ή τα πόδια σας κοντά ή κάτω από περιστρεφόμενα μέρη.
- ◆ Παραμένετε πάντοτε μακριά από τα ανοίγματα εκκένωσης.
- ◆ Απενεργοποιήστε, αποσυνδέστε το φως από την πρίζα και βεβαιωθείτε ότι τα κινούμενα μέρη έχουν σταματήσει να περιστρέφονται πριν αφήσετε τη συσκευή χωρίς επιτήρηση καθώς και πριν αλλάξετε, καθαρίσετε ή επιθεωρήσετε οποιοδήποτε τμήμα της συσκευής ή πριν απελευθερώσετε κάποια εμπλοκή. Αφού χτυπήσει σε ξένο αντικείμενο. Επιθεωρήστε τη μηχανή για ζημιές και πραγματοποιήστε τις επισκευές πριν επανεκκινήσετε και χρησιμοποιήσετε τη μηχανή.
- ◆ Εάν η συσκευή αρχίζει να δονείται αφύσικα ή εάν χτυπήσετε ένα ξένο σώμα, απενεργοποιήστε τη συσκευή και αποσυνδέστε το φως από την πρίζα. Ελέγξτε τη συσκευή για τυχόν ζημιά, αντικαταστήστε ή επιδιορθώστε τυχόν ελαττωματικά εξαρτήματα, ελέγξτε για και σφίξτε τυχόν χαλαρά εξαρτήματα.
- ◆ Προσέξτε το καλώδιο ρεύματος να παραμένει μακριά από τη λεπίδα. Γνωρίζετε ανά πάσα στιγμή που βρίσκεται το καλώδιο.
- ◆ Ο κινητήρας συνεχίζει να λειτουργεί για μερικά δευτερόλεπτα αφού απενεργοποιηθεί η συσκευή. Μην επιχειρήσετε ποτέ να ακινητοποιήσετε τη λεπίδα εξαναγκαστικά.

Συντήρηση και αποθήκευση

- ◆ Πριν από τη χρήση, ελέγξτε τη συσκευή για τυχόν χαλασμένα ή ελαττωματικά εξαρτήματα. Ελέγξτε για σωστή ευθυγράμμιση και κόλλημα στα κινούμενα μέρη, για τυχόν σπασμένα εξαρτήματα, ζημιές στους προφυλακτήρες και διακόπτες, καθώς και οποιαδήποτε άλλη κατάσταση που μπορεί να επηρεάσει τη λειτουργία. Εξασφαλίστε ότι η συσκευή θα λειτουργήσει σωστά και ότι θα επιτελέσει την προβλεπόμενη λειτουργία της. Μη χρησιμοποιείτε ποτέ τη συσκευή όταν κάποιος από τους προφυλακτήρες ή τα περιβλήματά της έχουν υποστεί ζημιά ή δεν είναι στη θέση τους. Μη χρησιμοποιείτε τη συσκευή εάν κάποιο εξάρτημά της είναι χαλασμένο ή ελαττωματικό. Μη χρησιμοποιείτε τη συσκευή εάν ο διακόπτης λειτουργίας είναι χαλασμένος. Δώστε τα τυχόν χαλασμένα ή ελαττωματικά εξαρτήματα για αντικατάσταση ή επιδιόρθωση σε ένα εξουσιοδοτημένο κέντρο επισκευών.
- ◆ Ελέγχετε συχνά το καλώδιο για ζημιές. Εάν το καλώδιο έχει υποστεί ζημιά, πρέπει να αντικατασταθεί από ένα εξουσιοδοτημένο κέντρο επισκευών ώστε να μην αποτελέσει κίνδυνο. Επιθεωρείτε τακτικά τα καλώδια προέκτασης. Να αντικαθιστάτε αμέσως ένα κατεστραμμένο καλώδιο προέκτασης.
- ◆ Διατηρείτε καλά σφιγμένα όλα τα παξιμάδια, τα μπουλόνια και τις βίδες στη συσκευή προκειμένου να εξασφαλίζεται η ασφαλής κατάσταση λειτουργίας.
- ◆ Ελέγχετε το συλλέκτη γρασιδιού για φθορές ή ζημιές και αντικαταστήστε τον εάν είναι απαραίτητο. Μη χρησιμοποιείτε ποτέ τη συσκευή χωρίς το συλλέκτη γρασιδιού.
- ◆ Προσέχετε κατά τη ρύθμιση του μηχανήματος για να προλάβετε εμπλοκή των δακτύλων μεταξύ των κινούμενων λεπίδων και των σταθερών τμημάτων της μηχανής.
- ◆ Κατά τη συντήρηση των λεπίδων να έχετε υπόψη σας ότι, παρόλο που η πηγή τροφοδοσίας είναι αποσυνδεδεμένη, οι λεπίδες και πάλι μπορούν να κινηθούν..
- ◆ Όταν δε χρησιμοποιείται, η συσκευή πρέπει να φυλάσσεται σε στεγνό χώρο. Τα παιδιά δεν πρέπει να έχουν πρόσβαση σε αποθηκευμένες συσκευές.
- ◆ Πάντοτε αφήνετε τη συσκευή να κρυώσει πριν τη αποθηκεύσετε.
- ◆ Βεβαιωθείτε ότι χρησιμοποιείτε μόνο ανταλλακτικά εξαρτήματα κοπής του σωστού τύπου.
- ◆ Χρησιμοποιείτε μόνο ανταλλακτικά και αξεσουάρ που συνιστά η Black & Decker.

Συμπληρωματικές οδηγίες ασφαλείας για τα χλοοκοπτικά

- ◆ Αυτή η συσκευή δεν προορίζεται για χρήση από άτομα (στα οποία περιλαμβάνονται και τα παιδιά) με μειωμένες φυσικές, αντιληπτικές ή διανοητικές ικανότητες, ή άτομα χωρίς εμπειρία και γνώσεις, παρά μόνο εφόσον επιτηρούνται ή τους έχουν δοθεί οδηγίες σχετικά με τη χρήση της συσκευής από άτομο υπεύθυνο για την ασφάλειά τους.
- ◆ Τα παιδιά πρέπει να επιτηρούνται για να διασφαλίζεται ότι δεν παίζουν με τη συσκευή.
- ◆ Αν το καλώδιο ρεύματος έχει υποστεί φθορά, πρέπει να αντικατασταθεί από τον κατασκευαστή ή από ένα εξουσιοδοτημένο κέντρο επισκευών της Black & Decker, ώστε να μην αποτελέσει κίνδυνο.

Αναπόφευκτοι κίνδυνοι.

Μπορεί να προκληθούν επιπρόσθετοι αναπόφευκτοι κίνδυνοι όταν χρησιμοποιείτε τη συσκευή, οι οποίοι μπορεί να μην συμπεριλαμβάνονται στις προειδοποιήσεις ασφαλείας που εσωκλείονται. Αυτοί οι κίνδυνοι μπορεί να προκληθούν από κακή χρήση, παρατεταμένη χρήση κτλ. Ακόμα και με την τήρηση των σχετικών κανονισμών ασφαλείας και τη χρήση μέσων προστασίας, ορισμένοι κίνδυνοι δεν είναι δυνατό να εξαλειφθούν. Αυτοί περιλαμβάνουν:

- ◆ Τραυματισμούς από το άγγιγμα οποιωνδήποτε κινούμενων εξαρτημάτων.
- ◆ Τραυματισμούς από το άγγιγμα των καυτών εξαρτημάτων.
- ◆ Τραυματισμούς από αλλαγή οποιωνδήποτε εξαρτημάτων ή αξεσουάρ.
- ◆ Τραυματισμοί που προκαλούνται από παρατεταμένη χρήση της συσκευής. Όταν χρησιμοποιείτε οποιαδήποτε συσκευή για παρατεταμένες χρονικές περιόδους βεβαιωθείτε ότι κάνετε τακτικά διαλείμματα.

Ασφάλεια τρίτων

- ◆ Αυτή η συσκευή δεν προορίζεται για χρήση από άτομα (στα οποία περιλαμβάνονται και τα παιδιά) με μειωμένες φυσικές, αντιληπτικές ή διανοητικές ικανότητες, ή άτομα χωρίς εμπειρία και γνώσεις, παρά μόνο εφόσον επιτηρούνται ή τους έχουν δοθεί οδηγίες σχετικά με τη χρήση της συσκευής από άτομο υπεύθυνο για την ασφάλειά τους.
- ◆ Τα παιδιά πρέπει να επιτηρούνται για να διασφαλίζεται ότι δεν παίζουν με τη συσκευή.

Προειδοποιητικά σύμβολα

Επάνω στη συσκευή υπάρχουν τα ακόλουθα προειδοποιητικά σύμβολα:



Προειδοποίηση! Διαβάστε το εγχειρίδιο οδηγιών πριν από τη λειτουργία.



Μην εκθέτετε τη συσκευή στη βροχή ή σε υψηλή υγρασία.



Να βγάξετε πάντα το βύσμα από την πρίζα πριν ελέγξετε ένα φθαρμένο καλώδιο. Προσέξτε να μην χρησιμοποιήσετε τη συσκευή αν το καλώδιο έχει φθαρεί ή καταστραφεί.



Προσέχετε για τυχόν αντικείμενα που εκσφενδονίζονται. Μην αφήνετε να πλησιάσουν άλλα άτομα στην περιοχή κοπής.



Προσέχετε τις αιχμηρές λεπίδες.



Διατηρείτε το καλώδιο ρεύματος σε αρκετή απόσταση από τις λεπίδες κοπής..



Οι λεπίδες συνεχίζουν να κινούνται και μετά την απενεργοποίηση της μηχανής.



Εγγυημένη ηχητική ισχύς κατά 2000/14/EK.

Ασφαλής χρήση ηλεκτρικού ρεύματος



Προειδοποίηση! Αυτή η συσκευή διαθέτει διπλή μόνωση, επομένως δεν απαιτείται καλώδιο γείωσης. Ελέγχετε πάντοτε αν η τάση τροφοδοσίας αντιστοιχεί σε αυτήν που αναγράφεται στην πινακίδα τεχνικών χαρακτηριστικών.

- ◆ Αν το καλώδιο ρεύματος έχει υποστεί φθορά, πρέπει να αντικατασταθεί από τον κατασκευαστή ή από ένα εξουσιοδοτημένο κέντρο επισκευών της Black & Decker, ώστε να μην αποτελέσει κίνδυνο.

- ◆ Η ασφάλεια έναντι ηλεκτροπληξίας μπορεί να βελτιωθεί ακόμα περισσότερο με τη χρήση μιας Διάταξης Προστασίας Ρεύματος Διαρροής (RCD) 30 mA υψηλής ευαισθησίας.

Χρήση καλωδίου προέκτασης

- ◆ Χρησιμοποιείτε πάντα εγκεκριμένα καλώδια προέκτασης, κατάλληλα για την ισχύ εισόδου αυτής της συσκευής (δείτε τεχνικά χαρακτηριστικά). Το καλώδιο προέκτασης πρέπει να είναι κατάλληλο για χρήση σε εξωτερικούς χώρους και να φέρει την αντίστοιχη σήμανση. Μπορείτε να χρησιμοποιήσετε ένα καλώδιο προέκτασης 1,5 mm² H05VV-F μήκους έως 30 m, χωρίς απώλειες απόδοσης. Πριν από τη χρήση, ελέγξτε προσεκτικά το καλώδιο προέκτασης για ζημιές, φθοράς ή παλαιώσης. Αντικαταστήστε το καλώδιο προέκτασης αν παρουσιάσει ζημιά ή ελάττωμα. Όταν χρησιμοποιείτε καρούλι καλωδίου, πάντα να ξετυλίγετε το καλώδιο εντελώς.

Συντήρηση

Αυτή η μηχανή της Black & Decker έχει σχεδιαστεί έτσι ώστε να λειτουργεί για μεγάλο χρονικό διάστημα με την ελάχιστη δυνατή συντήρηση. Η αδιάλειπτη και ικανοποιητική λειτουργία της συσκευής εξαρτάται από τη σωστή φροντίδα και τον τακτικό καθαρισμό της.

Προειδοποίηση! Πριν πραγματοποιήσετε οποιοδήποτε συντήρηση στη συσκευή σας, απενεργοποιήστε και βγάλτε την από την πρίζα.

- ◆ Διατηρείτε τη συσκευή καθαρή και στεγνή.
- ◆ Καθαρίζετε σε τακτική βάση τις εγκοπές εξαιρισμού με ένα καθαρό, στεγνό πινέλο βαφής.
- ◆ Χρησιμοποιείτε τακτικά μια μη αιχμηρή ξύστρα για να αφαιρέσετε το γρασίδι και το χώμα από το κάτω μέρος του προστατευτικού.
- ◆ Για τον καθαρισμό της συσκευής, χρησιμοποιείτε αποκλειστικά ήπιο σαπούνι και υγρό πανί. Μην επιτρέψετε ποτέ να εισέλθει υγρό στο εσωτερικό της συσκευής και μη βυθίσετε ποτέ οποιοδήποτε εξάρτημα της συσκευής σε υγρό. Μην χρησιμοποιείτε λειαντικά ή υγρά καθαρισμού που περιέχουν διαλυτικά.

Συντήρηση λεπίδας

- ◆ Αφαιρείτε τακτικά το γρασίδι και το χώμα από τη λεπίδα.
- ◆ Στην έναρξη της περιόδου που εκτελείτε εργασίες κηπουρικής, ελέγχετε προσεκτικά την κατάσταση της λεπίδας.
- ◆ Σε περίπτωση που η λεπίδα είναι πολύ στομωμένη ακονίστε την ή αντικαταστήστε την.
- ◆ Σε περίπτωση που η λεπίδα έχει υποστεί ζημιά ή φθαρεί, αντικαταστήστε την με μια καινούρια λεπίδα.

Προστασία του περιβάλλοντος



Προειδοποίηση! Ξεχωριστή περισυλλογή. Αυτό το προϊόν δεν πρέπει να απορρίπτεται μαζί με τα κοινά οικιακά απορρίμματα.

Εάν κάποια μέρα διαπιστώσετε ότι το προϊόν σας Black & Decker χρειάζεται αντικατάσταση ή ότι δεν το χρειάζεστε άλλο, μην το απορρίψετε μαζί με τα κοινά οικιακά απορρίμματα αλλά διαθέστε αυτό το προϊόν για ξεχωριστή περισυλλογή.



Προειδοποίηση! Η ξεχωριστή περισυλλογή των μεταχειρισμένων προϊόντων και των υλικών συσκευασίας επιτρέπει την ανακύκλωση και επαναχρησιμοποίηση των υλικών. Με την επαναχρησιμοποίηση των ανακυκλωμένων υλικών αποτρέπεται η μόλυνση του περιβάλλοντος και μειώνεται η ζήτηση πρώτων υλών.

Οι κανονισμοί που ισχύουν στην περιοχή σας ενδέχεται να προβλέπουν την ξεχωριστή περισυλλογή των ηλεκτρικών συσκευών που προέρχονται από νοικοκυριά σε δημοτικές εγκαταστάσεις ή από τον έμπορο όταν αγοράσετε ένα καινούργιο προϊόν.

Η Black & Decker δίνει τη δυνατότητα ανακύκλωσης των προϊόντων της που έχουν συμπληρώσει τη διάρκεια ζωής τους. Για να χρησιμοποιήσετε αυτήν την υπηρεσία, επιστρέψτε το προϊόν σας σε οποιοδήποτε εξουσιοδοτημένο κέντρο επισκευών, όπου θα το παραλάβουν εκ μέρους μας.

Ενημερωθείτε για το πλησιέστερο εξουσιοδοτημένο κέντρο επισκευών της περιοχής σας, επικοινωνώντας με τα γραφεία της Black & Decker στη διεύθυνση που αναγράφεται στο εγχειρίδιο. Επίσης, μια λίστα με τα εξουσιοδοτημένα κέντρα επισκευών της Black & Decker και πλήρεις λεπτομέρειες για τις υπηρεσίες που παρέχονται μετά την πώληση καθώς και στοιχεία επικοινωνίας υπάρχουν στο Διαδίκτυο, στη διεύθυνση: www.2helpU.com

Αντικατάσταση του ρευματολήπτη (H.B. & Ιρλανδία μόνο)

Αν χρειαστεί να εγκαταστήσετε έναν καινούριο ρευματολήπτη (φίς):

- ◆ Απορρίψτε με ασφαλή τρόπο το παλιό φίς.
- ◆ Συνδέστε τον καφέ αγωγό στον ηλεκτροφόρο ακροδέκτη του νέου ρευματολήπτη.
- ◆ Συνδέστε τον μπλε αγωγό στον ουδέτερο ακροδέκτη.

Προειδοποίηση! Δε χρειάζεται καμία σύνδεση στον ακροδέκτη γείωσης. Ακολουθήστε τις οδηγίες τοποθέτησης που παρέχονται με τους καλής ποιότητας ρευματολήπτες (φίς). Προτεινόμενη ασφάλεια τήξης: 5 Α.

Εγγύηση

Η Black & Decker είναι σίγουρη για την ποιότητα των προϊόντων της και παρέχει μια εξαιρετική εγγύηση. Η παρούσα γραπτή εγγύηση αποτελεί πρόσθετο δικαίωμά σας και δεν ζημιώνει τα νόμιμα δικαιώματά σας. Η εγγύηση ισχύει εντός της επικράτειας των Κρατών Μελών της Ευρωπαϊκής Ένωσης και της Ευρωπαϊκής Ζώνης Ελευθέρων Συναλλαγών.

Σε περίπτωση που κάποιο προϊόν της Black & Decker παρουσιάσει βλάβη εξαιτίας ελαττωματικών υλικών, ποιότητας εργασίας ή ασυμφωνίας με τις προδιαγραφές εντός 24 μηνών από την ημερομηνία αγοράς, η Black & Decker εγγυάται την αντικατάσταση των ελαττωματικών τμημάτων, την επισκευή προϊόντων που έχουν υποστεί εύλογη φθορά λόγω χρήσης ή την αντικατάσταση των προϊόντων προκειμένου να εξασφαλίσει την ελάχιστη ενόχληση στους πελάτες της, εκτός εάν:

- ◆ Το προϊόν έχει χρησιμοποιηθεί σε εργασιακό, επαγγελματικό περιβάλλον ή έχει ενοικιαστεί.
- ◆ Έχει γίνει εσφαλμένη χρήση του προϊόντος ή έχει παραμεληθεί.
- ◆ Το προϊόν έχει υποστεί βλάβη από άλλα αντικείμενα, από ουσίες ή λόγω ατυχήματος.
- ◆ Έχει γίνει προσπάθεια επισκευής από μη εξουσιοδοτημένα κέντρα επισκευών ή από προσωπικό που δεν ανήκει στο προσωπικό της Black & Decker.

Για να ισχύσει η εγγύηση, πρέπει να υποβάλετε απόδειξη αγοράς στον πωλητή ή το εξουσιοδοτημένο κέντρο επισκευών. Ενημερωθείτε για το πλησιέστερο εξουσιοδοτημένο κέντρο επισκευών της περιοχής σας, επικοινωνώντας με τα γραφεία της Black & Decker στη διεύθυνση που αναγράφεται στο εγχειρίδιο. Επίσης, μια λίστα με τα εξουσιοδοτημένα κέντρα επισκευών της Black & Decker και πλήρεις λεπτομέρειες για τις υπηρεσίες που παρέχονται μετά την πώληση καθώς και στοιχεία επικοινωνίας υπάρχουν στο Διαδίκτυο, στη διεύθυνση: www.2helpU.com

Παρακαλούμε επισκεφθείτε την ιστοσελίδα μας www.blackanddecker.gr για να καταχωρήσετε το νέο σας προϊόν Black & Decker και για να ενημερώνεστε για τα νέα προϊόντα και τις ειδικές προσφορές. Περισσότερες πληροφορίες σχετικά με τη μάρκα Black & Decker και τη σειρά των προϊόντων μας θα βρείτε στη διεύθυνση www.blackanddecker.gr

ENGLISH

Do not forget to register your product!

www.blackanddecker.co.uk/productregistration
Register your product online at www.blackanddecker.co.uk/productregistration or send your name, surname and product code to Black & Decker in your country

DEUTSCH

Vergessen Sie nicht, Ihr Produkt registrieren zu lassen!

www.blackanddecker.de/productregistration
Lassen Sie Ihr Produkt unter www.blackanddecker.de/productregistration online registrieren oder schicken Sie Ihren Nachnamen, Vornamen und den Produktcode an Black & Decker in Ihrem Land.

FRANÇAIS

N'oubliez pas d'enregistrer votre produit !

www.blackanddecker.fr/productregistration
Enregistrez votre produit en ligne sur www.blackanddecker.fr/productregistration ou envoyez vos nom, prénom et code produit à Black & Decker dans votre pays.

ITALIANO

Non dimenticate di registrare il prodotto!

www.blackanddecker.it/productregistration
Registrate il prodotto online su www.blackanddecker.it/productregistration o inviate nome, cognome e codice del prodotto al centro Black & Decker del vostro paese.

NEDERLANDS

Vergeet niet uw product te registreren!

www.blackanddecker.nl/productregistration
U kunt uw product online registreren op www.blackanddecker.nl/productregistration of u kunt uw voornaam, achternaam en productcode opsturen naar Black & Decker in uw land.

ESPAÑOL

¡No olvide registrar su producto!

www.blackanddecker.es/productregistration
Registre su producto on-line en www.blackanddecker.es/productregistration o envíe su nombre, apellidos y código de producto a Black & Decker en su país.

PORTUGUÊS

Não se esqueça de registar o seu produto!

www.blackanddecker.pt/productregistration
Registe o seu produto online em www.blackanddecker.pt/productregistration ou envie o seu nome, apelido e código do produto para a Black & Decker no seu país.

SVENSKA

Glöm inte att registrera produkten!

www.blackanddecker.se/productregistration
Registrera produkten online på www.blackanddecker.se/productregistration eller skicka namn och produktkod till Black & Decker i landet du bor i.

NORSK

Ikke glem å registrere produktet ditt!

www.blackanddecker.no/productregistration
Registrer produktet ditt online på www.blackanddecker.no/productregistration, eller send ditt navn, etternavn og produktkode til Black & Decker i ditt eget land.

DANSK

Glem ikke at registrere dit produkt!

www.blackanddecker.dk/productregistration
Registrer dit produkt på internettet på: www.blackanddecker.dk/productregistration eller send dit navn, efternavn og produktkode til Black & Decker i dit eget land.

SUOMI

Muistathan rekisteröidä tuotteesi!

www.blackanddecker.fi/productregistration
Rekisteröi tuotteesi verkossa osoitteessa www.blackanddecker.fi/productregistration tai lähetä etunimesi, sukunimesi ja tuotekoodi oman maasi Black & Decker -edustajalle.

ΕΛΛΗΝΙΚΑ

Μην ξεχάσετε να καταχωρίσετε το προϊόν σας!

www.blackanddecker.gr/productregistration
Καταχωρίστε το προϊόν σας σε σύνδεση στη σελίδα www.blackanddecker.gr/productregistration ή στείλτε το όνομα, επίθετο σας και τον κωδικό προϊόντός στη Black & Decker στη χώρα σας.

België/Belgique	Black & Decker (Belgium) N.V. Nieuwlandlaan 7 I.Z. Aarschot B156 3200 Aarschot	Tel. Fax Tel. Fax	+32 70 220 065 +32 70 225 585 +32 70 220 064 +32 70 222 441
Danmark	Black & Decker Sluseholmen 2-4, 2450 København SV Internet: www.blackanddecker.dk	Tel. Fax	70 20 15 10 70 22 49 10
Deutschland	Black & Decker GmbH Black & Decker Str. 40, D - 65510 Idstein	Tel. Fax	06126 21-0 06126 21-2980
Ελλάδα	Black & Decker (Ελλάς) Α.Ε. Στράβωνος 7 & Λεωφ. Βουλιαγμένης 159 166 74 Γλυφάδα - Αθήνα	Τηλ. Φαξ www.blackanddecker.com	210 8981-616 210 8983-570
España	Black & Decker Ibérica, S.C.A. Parc de Negocis "Mas Blau" Edificio Muntadas, c/Bergadá, 1, Of. A6 08820 El Prat de Llobregat (Barcelona)	Tel. Fax	934 797 400 934 797 419
France	Black & Decker (France) S.A.S. 5 allée des Hêtres B.P. 30084 69579 Limonest Cédex	Tel. Fax	04 72 20 39 20 04 72 20 39 00
Helvetia	ROFO AG Gewerbezone Seeblick 3213 Kleinbörsingen	Tel. Fax	026-6749391 026-6749394
Italia	Black & Decker Italia Srl Viale Elvezia 2 20052 Monza (MI)	Tel. Fax Numero verde	039-23871 039-2387592 800-213935
Nederland	Black & Decker Benelux Joulehof 12, 4622 RG Bergen op Zoom	Tel. Fax	+31 164 283 065 +31 164 283 200
Norge	Black&Decker Postboks 4613, Nydalen 0405 Oslo	Tlf. Fax www.blackanddecker.no	45 25 13 00 45 25 08 00
Österreich	Black & Decker Vertriebsges.m.b.H Oberlaaerstraße 248, A-1230 Wien	Tel. Fax	01 66116-0 01 66116-614
Portugal	Black & Decker Centro de Escritórios de Sintra Avenida Almirante Gago Coutinho, 132/134, Edifício 142710-418 Sintra 2710-418 Lisboa	Tel. Fax	214667500 214667580
Suomi	Black & Decker Oy Tekniikantie 12, 02150 Espoo Almirante Gago Coutinho, 132/134, Edifício 142710-418 Sintra 2710-418 Lisboa	Puh. Faksi	010 400 430 0800 411 340
Sverige	Black & Decker AB Box 94, 431 22 Mölndal	Tel. Fax	031-68 60 60 031-68 60 80
United Kingdom	Black & Decker 210 Bath Road Slough, Berkshire SL1 3YD	Tel. Fax	01753 511234 01753 551155
Middle East & Africa	Black & Decker P.O.Box - 17164 Jebel Ali (South Zone), Dubai, UAE	Tel. Fax	+971 4 8863030 +971 4 8863333