

 **BLACK & DECKER®**



402111-74 RO

Traducere a instrucțiunilor originale

www.blackanddecker.eu

EMax34i
EMax34s
EMax38i
EMax42i
EMax42ri

Destinația de utilizare

Mașina pentru tuns gazon Black & Decker a fost concepută pentru tunderea ierbii. Această unealtă este destinată exclusiv uzului casnic.



Avertisment! Citiți cu atenție manualul „Siguranță, Întreținere, Service“ înainte de a utiliza acest aparat.

Citiți cu atenție acest manual în întregime înainte de a utiliza aparatul.

Descriere

Acest aparat dispune de unele sau de toate caracteristicile următoare.

1. Ansamblu întrerupătoare
2. Întrerupător de pornire/oprire
3. Mâner superior
4. Sistem inteligent de stocare cablu
5. Mâner inferior
6. Cârlige depozitare cablu
7. Reglarea înălțimii
8. Scală înălțime de tăiere
9. EdgeMax
10. Cutie de colectare a ierbii
11. Clapă curățare iarbă
12. Mânere de deplasare

Asamblare

Avertisment! Înainte de asamblare, asigurați-vă că aparatul este oprit și deconectat de la priză.

Montarea cutiei de colectare a ierbii (fig. A - D)

Cutia de colectare a ierbii este formată din 5 piese și trebuie asamblată înainte de utilizare.

- ♦ Fixați mânerul (13) în capacul (14) cutiei pentru colectat iarba (fig. A). Mânerul se potrivește doar într-o singură poziție.
- ♦ Prindeți împreună cele 2 laturi (15) ale cutiei de colectare a ierbii. Asigurați-vă că toate clemele și ghidajele sunt aliniat (fig. B).
- ♦ Aliniați părțile asamblate ale cutiei de colectare a ierbii în partea inferioară (16). Asigurați-vă că cele 4 dispozitive de ghidare (17) sunt aliniat (fig. C)
- ♦ Îmbinați cele 2 părți. Aplicați o forță egală pe toate marginile cutiei de colectare a ierbii pentru a fixa clamele uniform pe poziție. Verificați ca fiecare clemă să fie bine strânsă.
- ♦ Aliniați capacul (14) de pe cutia de colectare a ierbii după asamblare. Asigurați-vă că cele 10 dispozitive de ghidare (18) sunt aliniat (fig. D)

Notă: Fiți foarte atent atunci când aliniați cele 2 dispozitive de prindere aflate în spatele cutiei de colectare a ierbii.

- ♦ Apăsăți clapeta de închidere pentru a fixa dispozitivele de prindere. Începând din partea posterioară a aparatului, asigurați-vă că toate dispozitivele de prindere sunt fixate bine.

Montarea mânerului inferior (fig. E)

- ♦ Introduceți capetele mânerului inferior (5) în orificiile corespunzătoare din mașina de tuns iarba.

- ♦ Apăsăți mânerul în jos cât de mult posibil.
- ♦ Fixați mânerul cu ajutorul șuruburilor (19).

Asamblarea mânerului superior (fig. F)

- ♦ Montați mânerul superior (3) pe mânerul inferior (5) folosind butoanele (20), șaibele (21) și șuruburile (22), conform ilustrației.

Notă: Mânerul superior poate fi fixat pe înălțime în 2 poziții diferite.

Fixarea cablului de la motor (fig. G)

Cablul motorului trebuie să fie fixat folosind opritoarele de cablu.

- ♦ Prindeți cablul de mânerul superior și inferior cu ajutorul clemelor opritoare (23), conform ilustrației.

Montarea cutiei de colectare a ierbii (fig. N)

- ♦ Ridicați clapă de curățare (11) și poziționați cutia de colectare a ierbii (10) peste limbi (24).

Înlocuirea lamei (fig. L)

Avertisment! Asigurați-vă că lama s-a oprit complet și scoateți apertul din priză.

Avertisment! Folosiți numai tipul de lamă de schimb specificat.

Avertisment! Folosiți mănuși rezistente pentru a apuca lama.

Pentru a scoate lama:

- ♦ Poziționați aparatul pe o parte.
- ♦ Folosind mănuși rezistente, apucați lama.
- ♦ Pentru a slăbi și scoate șurubul lamei (25), utilizați o cheie de 13mm și rotiți în sens invers acelor de ceasornic (ac).
- ♦ Scoateți lama (26) și șurubul acesteia (25).

Pentru a înlocui lama:

- ♦ Așezați lama deasupra axului șurubului și introduceți șurubul lamei (25) în orificiu.
- Notă:** Atunci când montați o lamă, textul de pe lamă trebuie să fie orientat înspre utilizator.
- ♦ Strângeți șurubul lamei (25) cu mâna, cât de mult posibil.
- ♦ Folosind mănuși rezistente, apucați lama.
- ♦ Pentru a strânge șurubul lamei (25), utilizați o cheie de 13mm și rotiți în sensul acelor de ceasornic (c).

Utilizare

Avertisment! Lăsați aparatul să funcționeze în propriul ritm. Nu suprasolicitați.

Reglarea înălțimii de tăiere (fig. M1 și M2)

Înălțimea de tăiere se reglează cu ajutorul mecanismului central de reglare a înălțimii în una din cele 6 poziții disponibile.

Pentru a seta înălțimea de tăiere

- ♦ Trageți maneta de reglare a înălțimii (7) în partea opusă față de corpul mașinii.
- ♦ Mișcați maneta spre partea posterioară a aparatului pentru a reduce înălțimea de tăiere.
- ♦ Mișcați maneta spre partea frontală a aparatului pentru a crește înălțimea de tăiere.

- ◆ Împingeți maneta de reglare a înălțimii (7) în una din cele 6 poziții.

Notă: Înălțimea de tăiere poate fi vizualizată pe scala înălțimii de tăiere (8) aflată pe laterala aparatului.

Pornirea și oprirea (fig. I)

Pornirea

- ◆ Apăsati și mențineți apăsat butonul de deblocare (27).
- ◆ Trageți întrerupătorul de pornire/oprire (2) spre mâner.
- ◆ Eliberați butonul de deblocare.

Oprirea

- ◆ Eliberați întrerupătorul de pornire/oprire (2).

Avertisment: Nu încercați niciodată să blocați un întrerupător în poziția pornit.

Tăierea ierbii (fig. P1 și P2) (numai EMax38i, EMax42i și EMax42ri)

Vă recomandăm să utilizați mașina de tuns gazon conform instrucțiunilor din această secțiune pentru a obține rezultate optime și pentru a reduce riscul de a tăia cablul de alimentare.

- ◆ Înfășurați cablul de alimentare pe sistemul inteligent de stocare a cablului (4) conform ilustrației (fig. H) și asigurați-vă că lăsați aproximativ 100 cm de cablu liber între ansamblul de întrerupătoare (1) și sistemul inteligent de stocare al cablului (4).
- ◆ Asigurați-vă că dispozitivul de stocare al cablului culisează liber de la un mâner la altul.
- ◆ Poziționați colacul de cablu de alimentare pe gazon, aproape de punctul de plecare (poziția 1 din fig. P1).
- ◆ Porniți aparatul conform instrucțiunilor de mai sus.
- ◆ Procedați conform ilustrației din fig. P1
- ◆ Deplasați-vă din poziția 1 în poziția 2.
- ◆ Rotiți-vă spre dreapta, pașiți peste cablu și treceți spre poziția 3. Dispozitivul de strângere a cablului va culisa de la un capăt al mânerului la altul, ținând cablul la distanță de lama de tăiere.
- ◆ Rotiți-vă spre stânga, pașiți peste cablu și treceți spre poziția 4. Dispozitivul de strângere a cablului va culisa de la un capăt al mânerului la altul, ținând cablul la distanță de lama de tăiere.
- ◆ Repetați procedura de mai sus dacă este necesar.

Avertisment: Nu lucrați înspre cablu ca în fig. P2.

Tăierea ierbii (fig. P1 și P2) (numai EMax34s și EMax34i)

Vă recomandăm să utilizați mașina de tuns gazon conform instrucțiunilor din această secțiune pentru a obține rezultate optime și pentru a reduce riscul de a tăia cablul de alimentare.

- ◆ Poziționați colacul de cablu de alimentare pe gazon, aproape de punctul de plecare (poziția 1 din fig. P1).
- ◆ Porniți aparatul conform instrucțiunilor de mai sus.
- ◆ Procedați conform ilustrației din fig. P1
- ◆ Deplasați-vă din poziția 1 în poziția 2.
- ◆ Virați la dreapta și continuați către poziția 3.
- ◆ Virați la stânga și continuați către poziția 4.
- ◆ Repetați procedura de mai sus dacă este necesar.

Avertisment: Nu lucrați înspre cablu ca în fig. P2.

EdgeMax (fig. K1 și K2)

EdgeMax vă oferă posibilitatea să tăiați iarba până la marginea unui perete sau gard (fig K1).

EdgeMax vă oferă posibilitatea să tăiați cu precizie iarba până la marginea gazonului (fig K2).

- ◆ Țineți mașina de tuns gazonul paralel cu acesta.
- ◆ Împingeți mașina de-a lungul marginii gazonului. Asigurați-vă că dispozitivul EdgeMax (9) se află puțin peste marginea gazonului (fig. K2)

Compact&Go (fig. J) (numai EMax34i, EMax38i, EMax42i și EMax42ri)

Atunci când cutia de colectare a ierbii este plină, puteți compacta iarba în interiorul cutiei de colectare. Puteți determina cât de plină este cutia de colectare a ierbii privind prin clapa de curățare a ierbii (11).

- ◆ Eliberați întrerupătorul de pornire/oprire (2).
- ◆ Apăsati până la capăt cu piciorul drept maneta de compactare a ierbii (29) până se blochează pe poziție.

Notă: Iarba din cutia de colectare este acum compactată în partea posterioară a cutiei. Puteți continua să tăiați iarba până când cutia de colectare se umple.

Golirea cutiei de colectare a ierbii (fig. J) (numai EMax34i, EMax38i, EMax42i și EMax42ri)

- ◆ Eliberați întrerupătorul de pornire/oprire (2).
- ◆ Scoateți cutia de colectare a ierbii (10).
- ◆ Goliți conținutul din partea frontală a cutiei.
- ◆ Așezați cutia de colectare a ierbii pe pământ, trageți și mențineți în poziție butonul de eliberare al manetei de compactare a ierbii (30).
- ◆ Ridicați maneta de compactare a ierbii (29) în poziție verticală și eliberați butonul de eliberare al manetei de compactare a ierbii (30).
- ◆ Goliți conținutul din partea posterioară a cutiei.

Golirea cutiei de colectare a ierbii (numai EMax34s)

Atunci când cutia de colectare a ierbii este plină trebuie să goliți iarba din interiorul cutiei de colectare.

- ◆ Eliberați întrerupătorul de pornire/oprire (2).
- ◆ Scoateți cutia de colectare a ierbii (10).
- ◆ Goliți conținutul cutiei.

Depozitarea cablului (fig. O)

Cârligele pentru depozitarea cablului (6) asigură o modalitate sigură și convenabilă de depozitare a cablului (31) atunci când nu utilizați aparatul.

- ◆ Înfășurați cablul în jurul cârligelor (6) în forma cifrei opt.

Transportarea mașinii de tuns iarba

Avertisment! Asigurați-vă că lama s-a oprit complet și scoateți aparlul din priză.

- ◆ Mașina de tuns gazon poate fi transportată folosind mânerul de transport (12).

Sfaturi pentru utilizarea optimă

- ◆ Dacă iarba este mai mare de cca. 10 cm, treceți de două ori cu mașina de tuns pe suprafața gazonului pentru a obține o finisare superioară. Tundeți mai întâi la înălțimea maximă de tăiere, apoi folosiți un nivel de înălțime mediu sau redus pentru a tunde iarba.
- ◆ Pentru a obține rezultate optime, tundeți numai iarba uscată.

Depanare

Dacă aparatul dvs. pare să nu funcționeze corespunzător, urmați instrucțiunile de mai jos. Dacă problema nu se remediază, vă rugăm să contactați agentul de reparații Black & Decker local.

Avertisment! Înainte de a continua, scoateți ștecherul din priză.

Problemă	Cauza posibilă	Soluția eventuală
Mașina nu funcționează	Nu este alimentată cu curent	Alimentați mașina cu curent electric
	Siguranța este defectă/arsă	Înlocuiți siguranța
	Iarba este prea înaltă	Măriți înălțimea de tăiere și începeți dintr-o zonă cu iarba mai mică
	Înterupătorul termic activat	Lăsați motorul să se răcească și măriți înălțimea de tăiere
Mașina funcționează intermitent	Înterupătorul termic activat	Lăsați motorul să se răcească și măriți înălțimea de tăiere
Mașina lasă un finisaj cu aspect zdrențuit sau urme de motor	Înălțimea de tăiere este prea mică	Măriți înălțimea de tăiere
	Lama de tăiere este tocită	Înlocuiți lama
	Partea inferioară a mașinii este blocată	Verificați sub mașină și curățați resturile, dacă este necesar (purtați întotdeauna mănuși rezistente)
	Lama este montată invers	Repoziționați lama corect

Specificații tehnice

	EMax34s	EMax38i	EMax42i
	EMax34i	Tip 1	EMax42ri
	Tip 1	Tip 1	Tip 1
Tensiune	Vc.a.	230-240	230-240
Putere absorbită	W	1400	1800
Turație în gol	min ⁻¹	3500	3500
Reglarea înălțimii	mm	20-70	20-70
Lungime lamă	mm	340	420
Greutate	kg	12,1	13,9

Valoare vibrație ponderată mână/braț conform cu EN60335: = 3,2 m/s², marjă (K) = 1,5 m/s².

Declarația de conformitate

DIRECTIVA PENTRU UTILAJE
DIRECTIVA PRIVIND ZGOMOTUL EXTERIOR



EMax34s / EMax34i / EMax38i / EMax42i / EMax42ri
Black & Decker declară că aceste produse descrise în „specificația tehnică” sunt conforme cu normele: 2006/42/CE, EN 60335-1, EN 60335-2-77.

2000/14/CE, Mașină pentru tuns gazonul, L < 50cm, Anexa VI, DEKRA Certificare B.V., Utrechtseweg 310, ED Arnhem
Olanda

Nr. identificare autoritate notificată: 0344

Nivelul puterii sonore conform cu 2000/14/CE
(Articolul 12, Anexa III, L ≤ 50 cm):

L _{WA} (putere sonoră măsurată)	93 dB(A)
marjă (K)	3 dB(A)
L _{WA} (putere sonoră garantată)	96 dB(A)
marjă (K)	3 dB(A)

Aceste produse sunt, de asemenea, conforme cu Directiva 2004/108/CE. Pentru informații suplimentare, vă rugăm să contactați Black & Decker la următoarea adresă sau să consultați coperta din spate a manualului.

Subsemnatul este responsabil pentru întocmirea dosarului tehnic și face această declarație în numele Black & Decker.

Kevin Hewitt
Vicepreședintele
Departamentului
Internațional de Inginerie
Black & Decker Europa,
210 Bath Road, Slough,
Berkshire, SL1 3YD
Regatul Unit al Marii Britanii
01/11/2011



BLACK&DECKER®

Siguranță, întreținere, service

www.blackanddecker.eu

Destinația de utilizare

Mașina pentru tuns gazon Black & Decker a fost concepută pentru tunderea ierbii. Această unealtă este destinată exclusiv uzului casnic.

Instrucțiuni de siguranță

Avertisment! Atunci când utilizați aparate alimentate de la rețeaua electrică, trebuie să respectați întotdeauna măsurile de siguranță de bază, inclusiv cele din continuare, pentru a reduce riscul de incendiu, electrocutare și vătămări corporale.

- ◆ Citiți cu atenție tot acest manual înainte de a utiliza aparatul.
- ◆ Înainte de a utiliza aparatul, asigurați-vă că știți cum să-l opriți în caz de urgență.
- ◆ Păstrați acest manual pentru consultare ulterioară.

Instruire

- ◆ Citiți instrucțiunile cu atenție. Familiarizați-vă cu comenzile și cu utilizarea adecvată a aparatului.
- ◆ Nu permiteți niciodată copiilor sau persoanelor nefamiliarizate cu instrucțiunile să utilizeze mașina. Regulamentele locale pot limita vârsta operatorului.
- ◆ Nu utilizați niciodată mașina atunci când în apropiere se află persoane, în special copii, sau animale de companie.
- ◆ Rețineți că peratorul sau utilizatorul va fi considerat responsabil pentru accidente sau pericolele provocate celorlalți sau obiectelor deținute.

Pregătirea

- ◆ Purtați încălțăminte adecvată și pantaloni lungi atunci când utilizați mașina. Nu utilizați mașina atunci când sunteți desculți sau purtați sandale. Evitați să purtați îmbrăcăminte largă sau care are agățători sau cordoane.
- ◆ Inspectați cu atenție zona în care urmează să utilizați mașina și îndepărtați toate obiectele care pot fi aruncate de mașină.
- ◆ Înainte de a utiliza aparatul, inspectați vizual lama, piulița lamei și ansamblul de tăiere pentru a depista dacă sunt uzate sau deteriorate. Înlocuiți componentele uzate sau deteriorate în seturi pentru a menține echilibrul. Înlocuiți etichetele deteriorate și ilizibile.
- ◆ Înainte de utilizare, verificați pentru a depista semne de deteriorare sau îmbătrânire pe cablul de alimentare și pe cablul prelungitor. În cazul în care cablu se deteriorează în timpul utilizării, deconectați-l imediat de la rețeaua electrică. **NU ATINGEȚI CABLUL ÎNAINTE DE A DECONECTA ALIMENTAREA.** Nu utilizați mașina în cazul în care cablurile sunt deteriorate sau uzate.
- ◆ Purtați ochelari sau vizoare de protecție în timpul utilizării uneltei. Utilizați o mască pentru față sau o mască anti-praf ori de câte ori operațiile au loc în ambiente cu mult praf. Trebuie purtate echipamente de protecție pentru urechi oricând nivelul de zgomot este inconfortabil.
- ◆ Fiți atenți să nu vă electrocuțați. Preîntâmpinați contactul corpului cu suprafețe împământate sau legate la masă (ex. șine metalice, stâlpi de iluminat etc.).

Operare

- ◆ Nu utilizați niciodată aparatul cu apărători sau scuturi defecte sau cu dispozitivele de siguranță demontate, cum ar fi spre exemplu deflectorul sau coșul de colectare a ierbii.
- ◆ Utilizați acest aparat numai în condiții de lumină diurnă sau de lumină artificială bună.
- ◆ Nu expuneți aparatul la ploaie. Nu utilizați aparatul în condiții de umezeală sau umiditate. Este de preferat să nu utilizați aparatul când iarba este udă.
- ◆ Asigurați-vă că adoptați o poziție stabilă, mai ales când lucrați în pantă. Aveți grijă la iarba proaspăt tăiată deoarece aceasta este umedă și alunecoasă. Nu lucrați pe pante abrupte.
- ◆ Lucrați transversal pe pante, niciodată în sus și în jos. Fiți deosebit de atenți atunci când schimbați direcția în pantă.
- ◆ Nu lucrați pe pante foarte abrupte.
- ◆ Mergeți și nu alergați atunci când utilizați aparatul. Nu trageți aparatul înspre dvs. sau nu faceți pași înapoi atunci când îl utilizați.
- ◆ Porniți aparatul conform instrucțiunilor și ținând picioarele departe de lamă.
- ◆ Nu porniți mașina atunci când vă aflați în fața orificiului de golire.
- ◆ Nu înclinați aparatul atunci când îl porniți, cu excepția cazurilor în care aparatul trebuie să fie înclinat pentru a fi pornit. În acest caz, nu înclinați aparatul mai mult decât este absolut necesar și ridicați doar partea aflată mai departe de operator. Asigurați-vă întotdeauna că aveți ambele mâini amplasate în poziția de lucru înainte de a readuce aparatul pe sol.
- ◆ Opriți aparatul și așteptați ca ansamblul lamei să înceteze să se rotească dacă aparatul trebuie să fie înclinat pentru transportare la traversarea suprafețelor diferite de gazon și la transportarea aparatul la și din zona de tuns gazonul.
- ◆ Nu ridicați sau nu cărați aparatul până când lama nu s-a oprit complet.
- ◆ Țineți picioarele și mâinile departe de lamă. Nu puneți mâinile sau picioarele în apropierea sau dedesubtul pieselor rotative.
- ◆ Stați întotdeauna la distanță față de deschiderile de evacuare.
- ◆ Deconectați, scoateți ștecherul din priză și asigurați-vă că piesele rotative s-au oprit din rotir înainte de lăsa aparatul nesupravegheat și înainte de a înlocui, curăța sau inspecta orice piese ale aparatului sau de a curăța vreun blocaj. După lovirea unui corp străin. Inspectați mașina pentru a descoperi eventualele deteriorări și reparați-le înainte de a o utiliza din nou;
- ◆ Dacă aparatul începe să vibreze anormal sau dacă loviți un obiect străin, opriți aparatul și scoateți ștecherul din priză. Verificați aparatul pentru a descoperi orice deteriorare, înlocuiți sau reparați componentele defecte, verificați și strângeți orice componentă slăbită.
- ◆ Aveți grijă să țineți cablul de alimentare departe de lamă. Fiți întotdeauna atenți la poziția cablului.

- ◆ Motorul va continua să funcționeze pentru câteva secunde după oprirea aparatului. Nu încercați niciodată să forțați lama să se oprească.

Întreținere și depozitare

- ◆ Înainte de utilizare, verificați aparatul pentru a depista componentele eventual deteriorate sau defecte. Verificați dacă există piese mobile alinate incorect și care au cedat, dacă există componente rupte, apărătoare și întrerupătoare deteriorate sau orice altă condiție ce ar putea afecta utilizarea aparatului. Asigurați-vă că aparatul funcționează corespunzător și că va efectua funcția pentru care a fost proiectat. Nu utilizați niciodată aparatul atunci când o apărătoare sau carcasă este deteriorată sau nu este montată. Nu utilizați aparatul în cazul în care există vreă componentă deteriorată sau defectă. Nu utilizați aparatul în cazul în care întrerupătorul nu comută în poziția pornit și oprit. Prevedeți repararea sau înlocuirea componentelor deteriorate sau defecte de către un agent autorizat de reparații.
- ◆ Verificați frecvent cablul pentru a depista eventualele deteriorări. În cazul în care cablul este deteriorat, trebuie să fie înlocuit de un agent de reparații autorizat pentru a preveni un pericol. Inspectați periodic cablurile prelungitoare. Înlocuiți imediat un cablu prelungitor deteriorat.
- ◆ Păstrați toate piulițele, bolțurile și șuruburile bine strânse pe aparat pentru a asigura utilizarea în siguranță.
- ◆ Verificați colectorul pentru iarbă pentru a depista semne de uzură sau deteriorare și înlocuiți-l dacă este necesar. Nu folosiți niciodată aparatul fără colectorul pentru iarbă.
- ◆ Fiți atent atunci când reglați mașina pentru a preveni prinderea degetelor între lamele în mișcare și părțile fixe ale mașinii.
- ◆ Atunci când efectuați intervenții la lame, fiți atent că, deși sursa de alimentare este oprită, lamele se pot mișca totuși.
- ◆ Atunci când nu este folosit, acest aparat trebuie să fie depozitat într-un spațiu uscat. Copiii nu trebuie să aibă acces la aparatele depozitate.
- ◆ Lăsați mașina să se răcească înainte de a o depozita.
- ◆ Asigurați-vă că se utilizează numai dispozitive de tăiat de schimb de tip corespunzător.
- ◆ Utilizați numai piesele de schimb și accesorii Black & Decker recomandate.

Instrucțiuni suplimentare de siguranță pentru mașinile de tuns gazon

- ◆ Acest aparat nu este destinat utilizării de către persoane (inclusiv copii) cu capacități fizice, senzoriale sau mentale reduse sau de către persoane lipsite de experiență și cunoștințe, cu excepția cazurilor în care acestea au fost supravegheate și instruite cu privire la utilizarea aparatului de către o persoană responsabilă pentru siguranța lor.
- ◆ Copiii trebuie să fie supravegheați pentru a vă asigura că nu se joacă cu aparatul.

- ◆ În cazul în care cablul de alimentare este deteriorat, acesta trebuie să fie înlocuit de producător sau de către un Centru de Service Black & Decker autorizat pentru a evita orice pericol.

Riscuri reziduale.

Pot surveni riscuri reziduale suplimentare în timpul utilizării uneltei, riscuri ce este posibil să nu fie incluse în avertizările de siguranță atașate. Aceste riscuri pot fi terminate de utilizarea incorectă, utilizarea prelungită etc. Nici măcar în cazul aplicării regulamentelor de siguranță corespunzătoare și implementării dispozitivelor de siguranță, anumite riscuri reziduale nu pot fi evitate. Acestea includ:

- ◆ Vătămări cauzate de atingerea componentelor mobile.
- ◆ Vătămări cauzate de atingerea componentelor fierbinți.
- ◆ Vătămări cauzate în momentul schimbării componentelor sau accesoriilor.
- ◆ Vătămări cauzate de utilizarea prelungită a aparatului. La utilizarea unui aparat pe perioade prelungite, asigurați-vă că faceți pauze la intervale regulate.

Siguranța terților

- ◆ Acest aparat nu este destinat utilizării de către persoane (inclusiv copii) cu capacități fizice, senzoriale sau mentale reduse sau de către persoane lipsite de experiență și cunoștințe, cu excepția cazurilor în care acestea au fost supravegheate și instruite cu privire la utilizarea aparatului de către o persoană responsabilă pentru siguranța lor.
- ◆ Copiii trebuie să fie supravegheați pentru a vă asigura că nu se joacă cu aparatul.

Simboluri de avertizare

Următoarele simboluri de avertizare sunt amplasate pe aparat:



Avertisment! Citiți manualul înainte de utilizare.



Nu expuneți aparatul la ploaie sau umiditate ridicată.



Scoateți întotdeauna ștecherul din priză înainte de a inspecta un cablu deteriorat. Aveți grijă să nu utilizați aparatul în cazul în care cablul este deteriorat.



Aveți grijă la lamele ascuțite.



Aveți grijă la obiectele care cad. Țineți trecătorii la distanță de zona de tăiere.



Țineți cablul la distanță față de lamele de tăiat.



Lamele vor continua să se rotească după ce utilajul este oprit.



Puterea sonoră garantată prin Directiva 2000/14/CE.

Siguranța electrică



Avertisment! Această unealtă prezintă izolare dublă; prin urmare, nu este necesară împământarea. Verificați întotdeauna ca alimentarea cu energie să corespundă tensiunii de pe plăcuța cu specificații.

- ◆ În cazul în care cablul de alimentare este deteriorat, acesta trebuie să fie înlocuit de producător sau de către un Centru de Service Black & Decker autorizat pentru a evita orice pericol.
- ◆ Siguranța electrică poate fi îmbunătățită suplimentar folosind o protecție pentru dispozitivele de curent rezidual (RCD) de mare sensibilitate de 30 mA.

Utilizarea unui cablu prelungitor

- ◆ Utilizați întotdeauna un cablu prelungitor aprobat, adecvat pentru puterea absorbită a acestei unelte (consultați specificația tehnică). Cablul prelungitor trebuie să fie adecvat pentru utilizarea în aer liber și trebuie să fie marcat corespunzător. Se poate folosi un cablu prelungitor HO5VV-F de 1,5 mm² de până la 30 m fără a afecta performanța produsului. Înainte de utilizare, inspectați cablul prelungitor pentru a depista semne de deteriorare, uzură și îmbătrânire. Înlocuiți cablul prelungitor dacă este deteriorat sau defect. Atunci când utilizați un tambur cu cablu, desfășurați întotdeauna complet cablul.

Întreținerea

Aparatul dvs. Black & Decker a fost conceput pentru a opera o perioadă îndelungată de timp, cu un nivel minim de întreținere. Funcționarea satisfăcătoare continuă depinde de îngrijirea corespunzătoare a aparatului și de curățarea în mod regulat.

Avertisment! Înainte de efectuarea oricărei operații de întreținere asupra aparatului, opriți și deconectați aparatul.

- ◆ Păstrați aparatul curat și uscat.
- ◆ Curățați cu regularitate fantele de ventilare cu o pensulă de vopsit curată și uscată.
- ◆ Folosiți în mod regulat un răzuitor pentru a îndepărta iarbă și mizeria de sub apărătoare.
- ◆ Pentru a curăța aparatul, folosiți Doar săpun delicat și o cârpă umedă. Nu permiteți niciodată pătrunderea vreunui lichid în unealtă și nu scufundați niciodată vreo parte a uneltei în lichid. Nu utilizați nicio soluție de curățare abrazivă sau pe bază de solvenți.

Întreținerea lamei

- ◆ Îndepărtați în mod regulat iarbă și mizeria de pe lamă.
- ◆ La începutul sezonului de grădinarit, examinați cu atenție starea lamei.
- ◆ Dacă lama este foarte tocită, ascuțiți-o sau înlocuiți-o.
- ◆ Dacă lama este deteriorată sau uzată, montați o lamă nouă.

Protejarea mediului înconjurător



Avertisment! Colectarea separată. Acest produs nu trebuie să fie aruncat împreună cu gunoiul menajer.

În cazul în care constatați că produsul dvs. Black & Decker trebuie înlocuit sau în cazul în care nu vă mai este de folos, nu îl aruncați împreună cu gunoiul menajer. Prevedeți colectarea separată pentru acest produs.



Avertisment! Colectarea separată a produselor uzate și a ambalajelor permite reciclarea și refolosirea materialelor. Reutilizarea materialelor reciclate contribuie la prevenirea poluării mediului înconjurător și reduce cererea de materii prime.

Este posibil ca regulamentele locale să prevadă colectarea separată a produselor electrice de uz casnic la centrele municipale de deșeuri sau de către comerciant atunci când achiziționați un produs nou.

Black & Decker pune la dispoziție o unitate pentru colectarea și reciclarea produselor Black & Decker când acestea au ajuns la sfârșitul perioadei de funcționare. Pentru a beneficia de acest serviciu, vă rugăm să returnați produsul dvs. la orice agent de reparații autorizat care îl va colecta pentru dvs.

Puteți verifica localizarea celui mai apropiat agent de reparații autorizat contactând biroul Black & Decker la adresa indicată în prezentul manual. Alternativ, o listă a agenților de reparații Black & Decker autorizați și detalii complete despre operațiile de service post-vânzare și despre datele de contact sunt disponibile pe Internet la adresa: www.2helpU.com.

Înlocuirea ștecherului de alimentare (numai pentru Regatul Unit și Irlanda)

Dacă trebuie instalat un ștecher de alimentare nou:

- ◆ Eliminați în siguranță ștecherul vechi.
- ◆ Conectați cablul maro la borna sub tensiune din ștecherul nou.
- ◆ Conectați cablul albastru la borna neutră.

Avertisment! Nu trebuie efectuată nicio conexiune la borna de împământare. Urmați instrucțiunile de montaj furnizate împreună cu ștechele de bună calitate.

Siguranța recomandată: 5 A.

Garanție

Black & Decker are încredere în calitatea produselor sale și oferă o garanție extraordinară. Această declarație de garanție completează și nu prejudiciază în niciun fel drepturile dvs. legale. Garanția este valabilă pe teritoriile Statelor Membre ale Uniunii Europene și în Zona Europeană de Comerț Liber.

În cazul în care un produs Black & Decker se defectează din cauza materialelor, manoperei defectuoase sau lipsei de conformitate, în termen de 24 de luni de la data achiziției, Black & Decker garantează înlocuirea componentelor defecte, repararea produselor supuse uzurii rezonabile sau înlocuirea unor astfel de produse pentru a asigura inconveniente minime pentru client, cu excepția cazurilor în care:

- ◆ Produsul a fost utilizat în scop comercial, profesional sau spre închiriere;
- ◆ Produsul a fost supus utilizării incorecte sau neglijenței;
- ◆ Produsul a suferit deteriorări cauzate de corpuri străine, substanțe sau accidente;
- ◆ S-a încercat efectuarea de operații de către persoane diferite de agenții de reparații autorizați sau de personalul de service Black & Decker.

Pentru a revendica garanția, va trebui să faceți dovada achiziției la vânzător sau la agentul de reparații autorizat. Puteți verifica localizarea celui mai apropiat agent de reparații autorizat contactând biroul Black & Decker la adresa indicată în prezentul manual. Alternativ, o listă a agenților de reparații Black & Decker autorizați și detalii complete despre operațiile de service post-vânzare și despre datele de contact sunt disponibile pe Internet la adresa: **www.2helpU.com**.

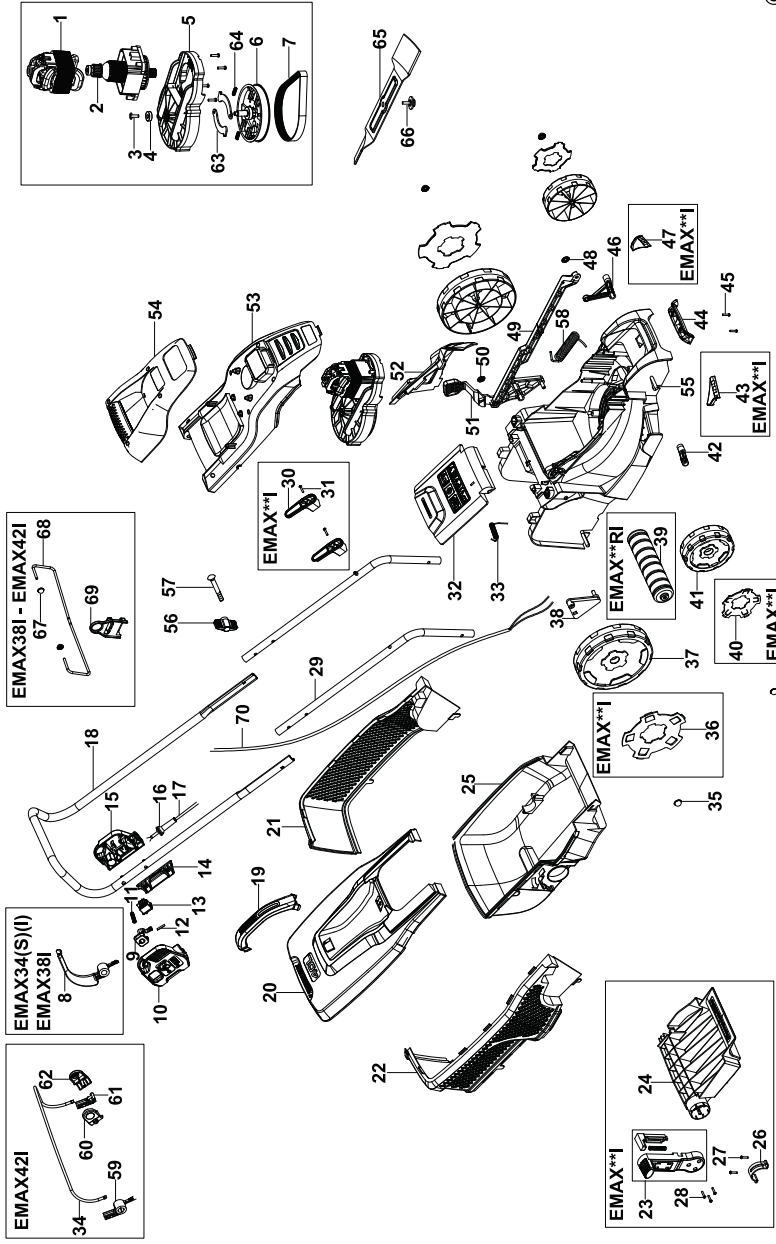
Vă rugăm să vizitați site-ul nostru web **www.blackanddecker.co.uk** pentru a înregistra noul dvs. produs Black & Decker și pentru a fi informat cu privire la produsele noi și ofertele speciale. Informații suplimentare despre marca Black & Decker și despre gama noastră de servicii sunt disponibile la **www.blackanddecker.co.uk**.

Stanley Black & Decker
Phoenicia Business Center
Strada Turturelelor, nr 11A, Etaj 6, Modul 15,
Sector 3 Bucuresti
Telefon: +4021.320.61.04/05



EMAX34(S)(I) - EMAX38I - EMAX42(R)

TYP.
1



E16504

www.2helpU.com

28-09-11



