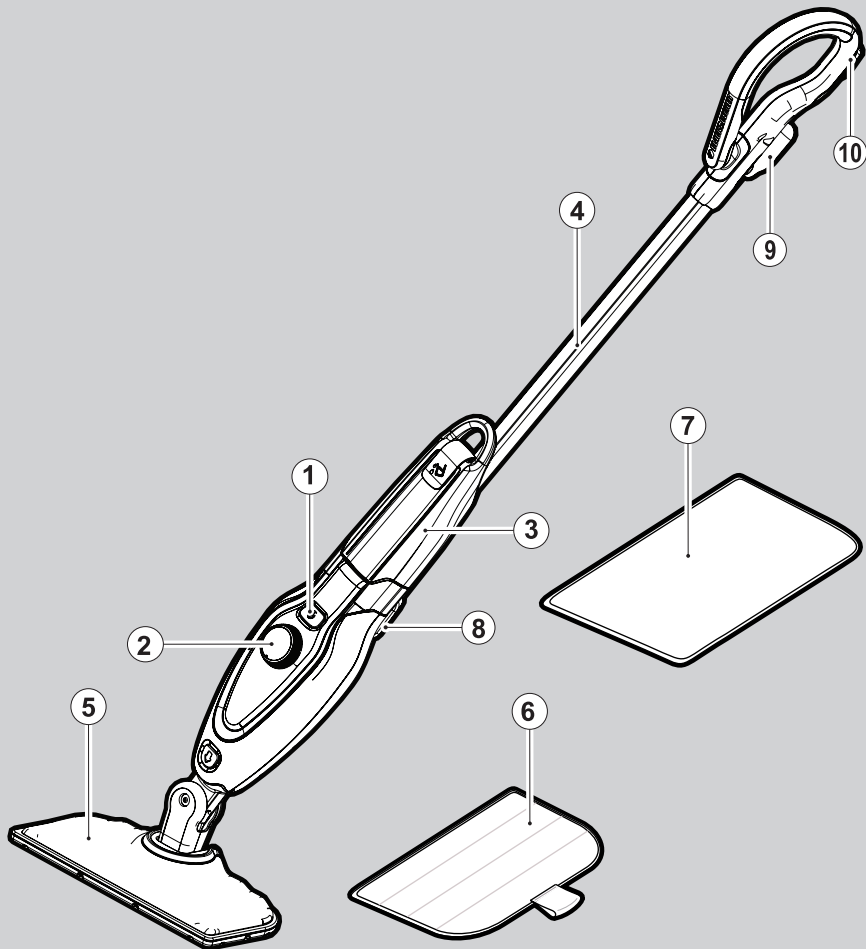


BLACK&DECKER®

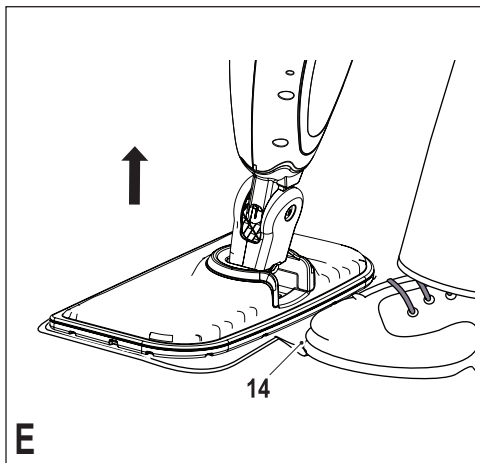
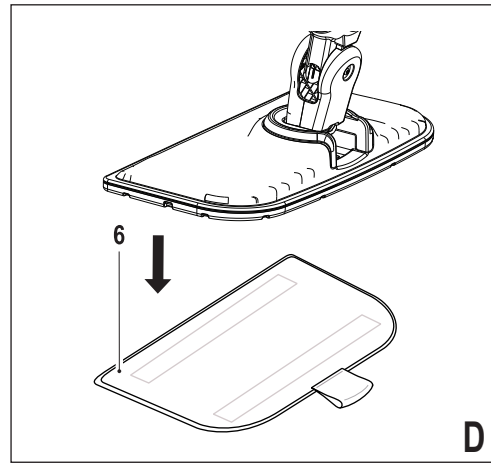
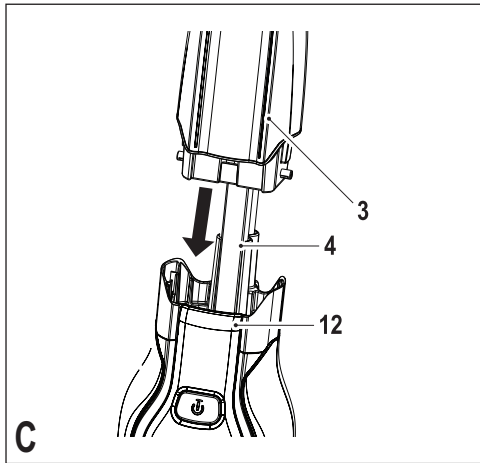
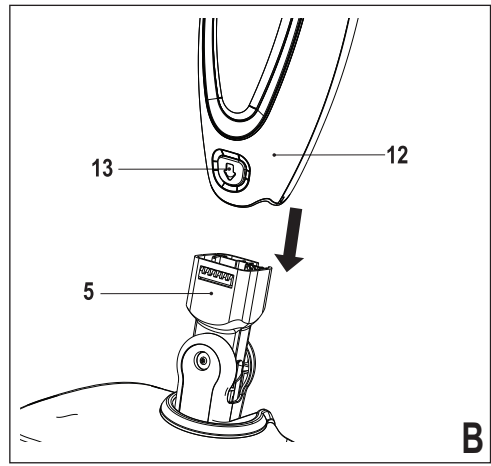
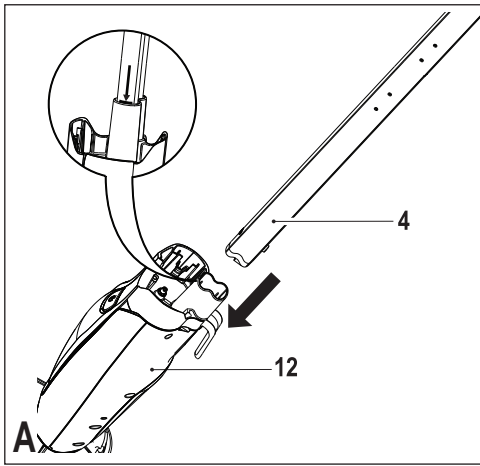


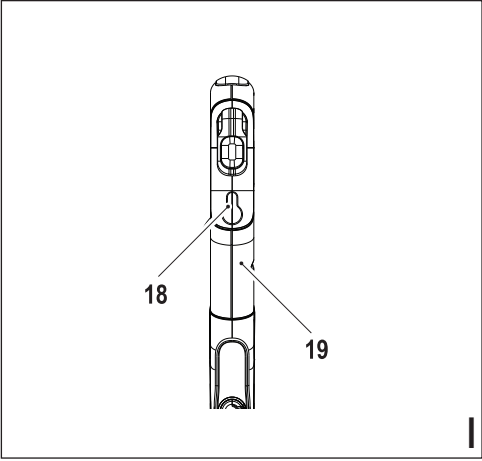
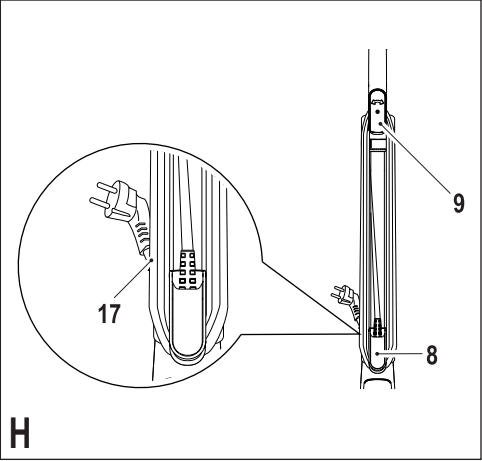
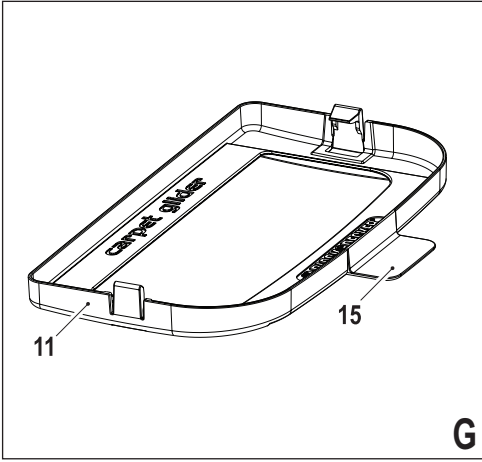
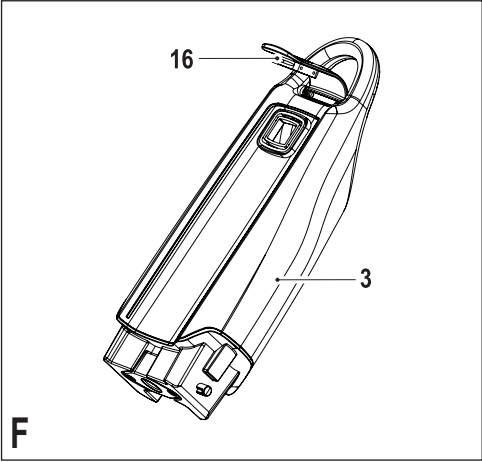
382014 - 57 BAL

www.blackanddecker.eu

FSM1610
FSM1620

Slovenščina	(Prevod originalnih navodil)	5
Hrvatski	(Prijevod izvornih uputa)	19
Srpski	(Prevod originalnog uputstva)	34
Македонски	(Превод на оригиналните упатства)	48





Namen uporabe

Parni čistilnik Black & Decker je zasnovan za razkuževanje in čiščenje obdelanega lesa, obdelanega laminata, linoleja, vinilnih talnih oblog, ploščic, talnih oblog iz naravnega kamna, marmorja in za osvežitev preprog. Izdelek je izključno predviden za uporabo v notranjih prostorih stanovanj!

Napotki za varno uporabo

Opozorilo! Preberite vsa varnostna opozorila in navodila.

Če ne upoštevate spodaj navedenih opozoril in napotkov, lahko to povzroči električni udar, požar in/ali telesne poškodbe.



Opozorilo! Pri uporabi električnih naprav morate za zmanjšanje nevarnosti požara, električnega udara ter telesnih poškodb in materialne škode vedno upoštevati osnovne varnostne napotke, vključno z naslednjimi.

- ◆ Pred uporabo naprave natančno preberite ta navodila.
- ◆ Namen uporabe je podrobno opisan v teh navodilih. Uporaba kateregakoli pribora ali priključka ali način uporabe, ki v teh navodilih ni odobren ali opisan, lahko povzroči nevarnost telesnih poškodb.
- ◆ Shranite navodila za uporabo tudi v prihodnje.
- Uporaba naprave**
- ◆ Ne usmerjajte pare neposredno na ljudi, živali, električne naprave ali električne vtičnice.
- ◆ Naprave ne izpostavljate vlažnosti in dežju.
- ◆ Naprave ne potaplajte v vodo.
- ◆ Naprave ne puščajte brez nadzora.
- ◆ Naprave ne puščajte priključene na električno omrežje, kadar ni v uporabi.
- ◆ Nikoli ne vlecite za kabel naprave, da jo odklopite od omrežja. Kabel naprave položajte proč od vročine, olja in ostrih robov.
- ◆ Ne uporabljajte parnega čistilca z mokrimi rokami.
- ◆ Ne vlecite za kabel in ne nosite naprave tako, da jo držite za kabel, ne uporabljajte kabla kot ročaj naprave, ne stiskajte kabla z vrati, in ne izpostavljajte kabla ostrim

robom ter vročim površinam.

- ◆ Naprave ne uporabljate v zaprtih prostorih, kjer so prisotne barvni hlapi, snovi za zaščito pred molji, ki sproščajo hlapce, vnetljiv in eksploziven prah ali drugi eksplozivni ali strupeni hlapi.
- ◆ Preverite vrsto talne obloge pri proizvajalcu.
- ◆ Naprave ne uporabljajte za čiščenje usnja, povoščenega pohištva ali parketa, sintetičnih barv, žameta ali drugih na paro občutljivih materialov.



Opozorilo! Ne uporabljajte za čiščenje neobdelanih lesenih površin ali neobdelanega laminata. Pri čiščenju površin, ki so bile predhodno povoščene in pri nekaterih talnih oblogah, ki niso bile povoščene, se lahko zgodi, da se zaradi delovanja pare in vročine izgubi sijaj. Pred čiščenjem obloge svetujemo, da najprej poskusite učinek čiščenja na majhnem nevidnem delu obloge. Ravno tako svetujemo, da preberete navodila za nego talne podlage, ki jih je predpisal proizvajalec.

- ◆ Pri čiščenju s parnim čistilnikom nikoli ne uporabljajte sredstev za odstranjevanje vodnega kamna, dišav, čistilnih sredstev ali sredstev na osnovi alkohola, saj lahko povzročijo okvaro ali zmanjšajo varnost naprave.
- ◆ Če pride med uporabo parne funkcije do izklopa varovalke, takoj prenehajte z uporabo izdelka ter se posvetujte

s pooblaščenim servisom. (Pozor - možnost električnega udara.)

- ◆ Naprava pri čiščenju površin oddaja zelo vročo paro. To pomeni, da se čistilna glava, čistilne krpe ter nastavek za čiščenje preprog med uporabo močno segrejejo.
- ◆ **Previdno!** Ob uporabi vašega parnega čistilnika ter menjavi pripomočkov zmeraj uporabljajte primerno obutev. Ne nosite copat ali čevljev z odprtimi prsti.
- ◆ Ohišje čistilnika se med uporabo lahko segreje.
- ◆ Para lahko med uporabo uha-ja iz naprave.
- ◆ Priporočamo pazljivo uporabo naprave. **NE DOTIKAJTE SE** katerihkoli delov naprave, ki se med uporabo lahko segrejejo.
- ◆ Preden odstranite posodo za vodo, napravo izklopite, ročaj

pa postavite v pokončen položaj.

- ◆ Enota je namenjena le čiščenju tal, zato je ne obračajte. Izdelek je izključno predviden za uporabo v notranjih prostorih stanovanj!

Po uporabi

- ◆ Pred čiščenjem naprave jo najprej izključite iz omrežja in počakajte, da se ohladi.
- ◆ Če naprave ne uporabljate, jo shranite v suhem prostoru.
- ◆ Otroci ne smejo imeti dostopa do shranjenih gospodinjskih aparatov.

Preverjanja in popravila

- ◆ Pred vzdrževanjem ali popravilom naprave jo najprej izključite iz omrežja in počakajte, da se ohladi.
- ◆ Pred uporabo naprave preverite, da so vsi deli naprave nepoškodovani. Preverite morebitne polomljene dele, poškodovana stikala in druge

pomanjkljivosti, ki bi lahko vplivale na delovanje izdelka.

- ◆ Redno preverjajte napajalni kabel za poškodbe.
- ◆ Ne uporabljajte naprave, če je katerikoli del poškodovan ali defekten.
- ◆ Vse poškodovane ali defektne dele naj zamenja ali popravi pooblaščen servis.
- ◆ Nikoli ne poskušajte odstraniti ali zamenjati delov, ki niso navedeni v teh navodilih.

Varnost drugih ljudi

- ◆ Napravo lahko uporabljajo otroci, če so stari 8 let ali več in osebe z omejenimi fizičnimi senzornimi ali umskimi sposobnostmi, ali pomanjkanjem izkušenj ali znanja, če so prejeli navodila o varni uporabi naprave in če razumejo potencialne nevarnosti uporabe. Otroci se ne smejo igrati z napravo. Otroci ne smejo izvajati čiščenja ali vzdrževanja naprave, razen,

če so pod nadzorom osebe, ki je odgovorna za njihovo varnost.

- ◆ Otroci morajo biti nadzorovani, da se z napravo ne igrajo.


Ostale nevarnosti.

Pri uporabi orodja se lahko pojavijo dodatne nevarnosti, ki niso vključene v navedena opozorila. Te nevarnosti so lahko posledica nepravilne uporabe, dolgotrajne uporabe ipd.

Kljub uporabi ustreznih varnostnih ukrepov in varnostnih naprav se določenim nevarnostim ni mogoče izogniti. Mednje spadajo:

- ◆ Telesne poškodbe zaradi dotikanja gibajočih se delov.
- ◆ Telesne poškodbe zaradi dotikanja vročih se delov.
- ◆ Poškodbe pri zamenjavi delov in pribora.
- ◆ Poškodbe zaradi dolgotrajne uporabe naprave. Če delate z napravo daljše časovne obdobje, poskrbite za redne odmore.

Električna varnost

 **Opozorilo! Ta izdelek mora biti ozemljen. Vedno preverite, da omrežna napetost ustreza vrednosti, ki je podana na nazivni ploščici.**

Vtikači morajo ustrezati vtičnicam.

Nikoli ne spreminjajte vtiča.

Nepredelani vtiči in ustrezne vtičnice zmanjšajo možnost električnega udara.

◆ Če se napajalni kabel poškoduje, ga lahko zamenja le proizvajalec, pooblaščen Black & Deckerjev serviser, da se izognete potencialnim nevarnostim.

Podaljški kablov in izdelki razreda 1

◆ Za podaljšek je treba uporabiti 3 žilni kabel, ker je naprava ozemljena in izdelana skladno z zahtevami varnostnega razreda 1.

◆ Uporabite lahko do 30 m (100 čevljev) dolg kabel, brez izgube učinkovitosti.

Nalepke na napravi

Nameščene naslednje oznake:



Opozorilo! Za zmanjšanje nevarnosti poškodb mora uporabnik prebrati navodila.



Opozorilo! Nevarnost opeklin.

Sestavni deli

Ta naprava vključuje nekatere ali vse naslednje sestavne dele:

1. Stikalo za VKLOP/IZKLOP
2. Stikalo Autoselect™
3. Posoda za vodo
4. Ročaj
5. Čistilna glava
6. Čistilna krpa za čistilno glavo
7. Podstavek
8. Spodnja sponka za kabel
9. Zgornja sponka za kabel
10. Sponka za kabel
11. Nastavek za čiščenje preprog (samo za model FSM1620)

Sestavljanje naprave

Opozorilo! Pred izvajanjem naslednjih del se prepričajte, da je naprava izključena, odklopljena od omrežne napetosti, da je naprava ohlajena in da ne vsebuje vode.

Montaža ročaja (sl. A)

- ◆ Povlecite spodnji del ročaja (4) na zgornji del ohišja parnega čistilnika (12) tako, da se zaskoči in zaslišite klik.

Montaža čistilne glave (sl. B)

- ◆ Zdrsnete spodnji del ohišja parnega čistilnika (12) v čistilno glavo (5) tako, da se zaskoči in zaslišite klik.
- ◆ Čistilno glavo je možno odstraniti od ohišja parnega čistilnika in sicer s pritiskom gumba za sprostitvev (13) na čistilni glavi in s potegom ohišja parnega čistilnika (12) proč od čistilne glave (5).

Montaža posode za vodo (sl. C)

- ◆ Zaskočite posodo za vodo (3) v ročaj (4).
- ◆ Potisnite posodo za vodo (3) v smeri ohišja parnega čistilnika (12) in se prepričajte, da se posoda za vodo trdno namešča.

Montaža čistilne krpe (sl. D)

Nadomestne čistilne krpe so na voljo pri vašem prodajalcu Black & Decker (kat. št. FSMP20-XJ).

- ◆ Čistilno krpo (6) položite na tla tako, da je stran s pritrilnim trakom (»ježki«) obrnjena navzgor.
- ◆ Parni čistilnik nežno pritisnite navzdol k čistilni krpi (6).

Previdno! Ko parnega čistilnika ne uporabljate, ga postavite na podstavek (7) z ročajem (4) v pokončnem položaju in se prepričajte, da je izključen.

Demontaža čistilne krpe (sl. E)

Previdno! Ko menjate čistilno krpo na vašem parnem čistilniku, zmeraj uporabljajte primerno obutev. Ne nosite copat ali čevljev z odprtimi prsti.

- ◆ Vrnite ročaj (4) v pokončen položaj in IZKLJUČITE (OFF) parni čistilnik.
- ◆ Položite parni čistilnik na podstavek in počakajte, da se ohladi. (traja približno pet minut)
- ◆ Položite sprednji del vašega čevlja na jeziček za odstranjevanje čistilne krpe (14) in močno pritisnite navzdol.
- ◆ Dvignite parni čistilnik in ga ločite od čistilne krpe.

Previdno! Ko s čiščenjem prekinete, vedno položite parni čistilnik na podstavek (7), ročaj (4) pa v pokončen položaj, ter napravo izklopite.

Montaža nastavka za čiščenje preprog (sl. F) (na voljo samo za FSM1620)

- ◆ Položite na tla nastavek za čiščenje preprog.
- ◆ Parni čistilnik nežno pritisnite na nastavek za preproge (11), da se zaskoči in zaslišite klik.

Previdno! Ko s čiščenjem prekinete, vedno položite parni čistilnik na podstavek (8), ročaj (4) pa v pokončen položaj, ter napravo izklopite.

Odstranjevanje nastavka za čiščenje preprog (sl. F) (na voljo samo za FSM1620)

Previdno! Ko menjate nastavek za čiščenje preprog na vašem parnem čistilniku, zmeraj uporabljajte primerno obutev. Ne nosite copat ali čevljev z odprtimi prsti.

- ◆ Vrnite ročaj (4) v pokončen položaj in IZKLJUČITE (OFF) parni čistilnik.
- ◆ Položite parni čistilnik na podstavek in počakajte, da se ohladi. (traja približno pet minut)
- ◆ Položite sprednji del vašega čevlja na jeziček za odstranjevanje nastavka za čiščenje preprog (15) in močno pritisnite navzdol.
- ◆ Dvignite parni čistilnik in ga ločite od nastavka za čiščenje preprog (9).

Previdno! Ko s čiščenjem prekinete, vedno položite parni čistilnik na podstavek (8), ročaj (4) pa v pokončen položaj, ter napravo izklopite.

Polnjenje posode za vodo (sl. G)

Posodo za vodo je na parnem čistilniku odstranljiva za lažje polnjenje.

Parni čistilnik ima vgrajen sistem za odstranjevanje vodnega kamna in tako podaljšuje življenjsko dobo naprave.

Opomba: Napolnite posodo za vodo s čisto vodovodno vodo.

Opomba: Na območjih s povečano trdo to vode, priporočamo uporabo mehčane (destilirane) vode.

- ◆ Odstranite posodo za vodo (3).
- ◆ Odstranite pokrov polnilnika (16) tako, da ga povlečete navzgor.
- ◆ Dolijte vodo v posodo za vodo (3).

Opozorilo! Kapaciteta posode za vodo znaša 0,5 litra. Pazite, da ne nalijete preveč vode.

- ◆ Namestite pokrov polnilnika (14).
- ◆ Namestite posodo za vodo (3).

Opomba: Prepričajte se, da je pokrov polnilnika trdno privit.

Uporaba

Pomembno! Čistilna naprava zagotavlja higiensko čistočo in uniči do 99,9 % bakterij in glivic, če je uporabljena skladno s tem priročnikom, če uporabljate blazinico iz mikrovlaknen in čistite površino vsaj 90 sekund.

Vkllop in izklop

- ◆ Napravo vključite s pritiskom na vklopno/izklopno (ON/OFF) stikalo (1). Traja približno 15 sekund, da se parni čistilnik segreje.

Opomba: Ko je parni čistilnik vključen, se bo rezervoar za vodo osvetlil rdeče. Ko je parni čistilnik pripravljen za uporabo, se bo rezervoar za vodo osvetlil modro.

- ◆ Napravo izključite s pritiskom na vklopno/izklopno (ON/OFF) stikalo (1).


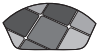

Previdno! Vključenega parnega čistilnika nikoli dlje časa ne puščajte na istem mestu na kakršnikoli podlagi. Ko s čiščenjem prekinete, vedno položite parni čistilnik na podstavek (7), ročaj (4) pa v pokončen položaj, ter napravo izklopite.

Previdno! Po uporabi vedno izpraznite parni čistilnik.

Tehnologija Autoselect™

Parni čistilnik ima nameščeno stikalo Autoselect™ (2), ki prikazuje številne delovne operacije. S tipko lahko izbirate ustrezni delovni način glede na delo, ki ga opravljate.

Z uporabo regulatorja Autoselect™ (2) izberite eno od naslednjih aplikacij:

	Les/Laminat
	Kamen/marmor
	Ploščice/vinil

Parni čistilnik bo samodejno nastavil pretok pare, ki bo primerna za izbrano delovno operacijo.

Opomba: Pred uporabo parnega čistilnika se prepričajte, da uporabljate pravilno nastavitve.

Nasveti za optimalno uporabo

Spoščno

Previdno! Pred uporabo parnega čistilnika nanj zmeraj najprej pritrdite čistilno krpo.

- ◆ Med uporabo naprave lahko uporabite sponko za kabel (10) in tako onemogočite, da vas kabel ovira pri čiščenju.
- ◆ Pred uporabo parnega čistilnika zmeraj posesajte ali pometite tla.
- ◆ Napravo najlažje uporabljate, če ročaj držite pod kotom 45° ter s počasnimi gibi čistite manjše površine naenkrat.
- ◆ Pri čiščenju s parnim čistilnikom ne uporabljajte kemičnih čistil. Za čiščenje trdovratnih madežev s talnih oblog kot sta vinil ali linolej lahko pred uporabo parnega čistilnika tla najprej očistite z blagim čistilom in nekaj vode.

Čiščenje s paro

- ◆ Čistilno krpo (6) položite na tla tako, da je stran s pritrilnim trakom (»ježki«) obrnjena navzgor.
- ◆ Parni čistilnik dvignite z podstavka (7) ter ga narhlo pritrdite na čistilno krpo (6).
- ◆ Parni čistilnik postavite na podstavek.
- ◆ Priključite parni čistilnik na električno omrežje.
- ◆ Stikalo Autoselect™ (2) zavrtite na ustrezno nastavitvev.
- ◆ Pritisnite stikalo ON/OFF (1). Traja približno 15 sekund, da se parni čistilnik segreje.
- ◆ S potegom ročaja (4) nazaj boste aktivirali parno črpalko. Čez nekaj sekund bo para pričela prihajati iz čistilne glave.
- ◆ Traja nekaj sekund, da para doseže čistilno krpo. Parni čistilnik bo zdaj gladko drsel po čistilni površini.
- ◆ Da bi temeljito očistili vsak predel čistilne površine, parni čistilnik s počasnimi gibi pritisčajte in vlečite po tleh.

Opomba: Med čiščenjem lahko parno črpalko izklopite tako, da ročaj postavite v pokončen položaj. Ta priročna lastnost vam omogoča, da napravo izklopite brez pritiska na stikalo ON/OFF, parni čistilnik tako za kratek čas postavite na podstavek, po potrebi premaknete kose pohištva ter ponovno nadaljujete s čiščenjem.

- ◆ Ko ste prenehali z uporabo parnega čistilnika, ročaj (4) ponovno postavite v pokončen položaj in napravo izključite (OFF), postavite na podstavek (7) ter počakajte, da se ohladi. (traja približno pet minut)

Previdno! Pomembno je, da nadzorujete količino vode in posodi za vodo. Da bi ponovno napolnili posodo za vodo in nadaljevali s čiščenjem/razkuževanjem, postavite ročaj (4) v pokončen položaj in parni čistilnik izključite (OFF). Enoto izključite iz električnega omrežja in odstranite posodo za vodo (3) in jo napolnite.

Previdno! Vključenega parnega čistilnika nikoli dlje časa ne puščajte na istem mestu na kakršnikoli podlagi. Ko s čiščenjem prekinete, vedno položite parni čistilnik na podstavek (7), ročaj (4) pa v pokončen položaj, ter napravo izklopite.

Po uporabi čistilnika (sl. H in I)

- ◆ Vrnite ročaj (4) v pokončen položaj in IZKLJUČITE (OFF) parni čistilnik.

- ◆ Položite parni čistilnik na podstavek (7) ter počakajte, da se ohladi. (traja približno pet minut)
- ◆ Parni čistilnik izključite iz električnega omrežja.
- ◆ Izpraznite posodo za vodo (3).
- ◆ Odstranite čistilno krpo (6) in jo operite, tako bo pripravljena za naslednjo uporabo. (Pazljivo preberite navodila za vzdrževanje na čistilni krpi.)
- ◆ Napajalni kabel navijete na zato namenjene zapenjala (8 in 9).

Opomba: Zgornja sponka zapenjala (9) je vrtljiva, da ob ponovni uporabi napajalni kabel lažje odvijete.

- ◆ Konec napajalnega kabla pritrdite v sponko (17), ki se nahaja na napajalnem kablu v bližini vtiča.

- ◆ Parni čistilnik postavite in hranite na podstavku (7).

Opomba: Če ročaj (4) postavite v pokončen položaj, kabel skrbno navijete na zapenjala (8 in 9) ter ga pritrdite na sponko (17), lahko vaš parni čistilnik hranite stoje. Vaš parni čistilnik pa lahko tudi obesite na primeren obešalnik na steno, čemur je namenjena izdelana odprtina (18) na ročaju (19). Zmeraj preverite, če je obešalnik na steni varen oz. lahko vzdrži težo parnega čistilnika.

Vzdrževanje in čiščenje

Vaša Black & Decker naprava z napajalnim kablom je zasnovana tako, da deluje dolgo brez posebnega vzdrževanja.

Trajno zadovoljstvo z napravo je odvisno od pravilne uporabe ter rednega čiščenja.

Opozorilo! Pred vzdrževanjem ali čiščenjem naprav z napajalnim kablom te izklopite ter izključite iz električnega omrežja.

- ◆ Vaš čistilnik pobrišite z mehko vlažno krpo.
- ◆ Za trdovratne madeže lahko krpo pomočite v blago raztopino mila in vode.

Vzdrževanje čistilnih krp

Navodila za vzdrževanje - ne uporabljajte mehčalca - pred ponovno uporabo jih popolnoma posušite.

Previdno! Sledite navodilom za vzdrževanje na čistilni krpi.

Zamenjava vtiča napajalnega kabla (samo za Veliko Britanijo in Irsko)

Če morate namestiti nov vtič sledite naslednjim korakom:

- ◆ Stari vtič odložite na varen in okolju prijazen način.
- ◆ Priključite rjavo žico na fazni terminal novega vtiča.
- ◆ Priključite modro žico na nevtralni terminal.
- ◆ Priključite rumeno/zeleno žico na ozemljitveni terminal.

Opozorilo! Upoštevajte napotke za vgradnjo vtičev, ki so priloženi s kvalitetnimi vtiči. Priporočena varovalka: 13A.

Skrb za okolje



Odlagajte ločeno od navadnih komunalnih odpadkov. Izdelka ne smete odlagati skupaj z ostalimi gospodinjstvi odpadki.

Če ugotovite, da vaš Black & Decker izdelek ne služi več svojemu namenu, ali se vam ne zdi več uporaben, ga ne zavržite skupaj z ostalimi gospodinjstskimi odpadki. Omogočite, da bo izdelek primeren za ločeno zbiranje.



Ločeno odlaganje dotrajanih izdelkov in embalaže omogoča recikliranje in ponovno uporabo materialov. Tovrstno ravnanje pa pripomore k preprečevanju onesnaženja okolja in manjši porabi naravnih virov.

Lokalni predpisi običajno organizirajo ločeno odlaganje električnih izdelkov od navadnih komunalnih odpadkov, lokalni zbirni centri ali prodajalec, kjer ste kupili nov izdelek.

Black & Decker vam nudi možnost zbiranja in obnove uporabljernih in iztrošenih izdelkov Black & Decker, ko ti dosežejo konec svoje življenjske dobe. Če želite izkoristiti predlagano možnost, vaš neuporaben izdelek vrnite pooblaščenemu serviserju, ki bo potrebne postopke izvedel namesto vas.

Lokacijo najbližjega pooblaščenega serviserja lahko ugotovite tako, da kontaktirate z lokalno Black & Deckerjevo pisarno, na naslov, ki je naveden v tem priročniku. Dodatno pa so seznam vseh pooblaščenih Black & Deckerjevih serviserjev in vsi podatki o poprodajnih storitvah na voljo na internetu: www.2helpU.com

Tehnični podatki

		FSM1610 (Tip 1)	FSM1620 (Tip 1)
Napetost	V (izmenična napetost)	230	230
Moč	W	1600	1600
Prostornina rezervoarja	ml	460	460
Teža	kg	2,6	2,6



Varnost, vzdrževanje, servisiranje

www.blackanddecker.eu

Namen uporabe

Vaš parni čistilnik s čistilno krpo Black & Decker je zasnovan za razkuževanje in čiščenje obdelanega lesa, obdelanega laminata, linoleja, vinilnih talnih oblog, ploščic, talnih oblog iz naravnega kamna, marmorja in za osvežitev preprog. Izdelek je izključno predviden za uporabo v notranjih prostorih stanovanj!

Vaš parni čistilnik Black & Decker (FSMF1621 & FSS1600 Only) je zasnovan za razkuževanje in čiščenje keramičnih oblog, delovnih površin, kuhinj in kopalnic. Izdelek je izključno predviden za uporabo v notranjih prostorih stanovanj!

Napotki za varno uporabo

Opozorilo! Preberite vsa varnostna opozorila in navodila.

Če ne upoštevate spodaj navedenih opozoril in napotkov, lahko to povzroči električni udar, požar in/ali telesne poškodbe.



Opozorilo! Pri uporabi električnih naprav morate za zmanjšanje nevarnosti požara, električnega udara ter telesnih poškodb in materialne škode vedno upoštevati osnovne varnostne napotke, vključno z naslednjimi.

- ◆ Pred uporabo naprave natančno preberite ta navodila.
- ◆ Namen uporabe je podrobno opisan v teh navodilih. Uporaba katerekoli pribora ali priključka ali način uporabe, ki v teh navodilih ni odobren ali opisan, lahko povzroči nevarnost telesnih poškodb.

- ◆ Shranite navodila za uporabo tudi v prihodnje.

Uporaba naprave

- ◆ Ne usmerjajte pare neposredno na ljudi, živali, električne naprave ali električne vtičnice.
- ◆ Naprave ne izpostavljate vlažnosti in dežju.
- ◆ Naprave ne potaplajte v vodo.
- ◆ Naprave ne puščajte brez nadzora.
- ◆ Naprave ne puščajte priključene na električno omrežje, kadar ni v uporabi.
- ◆ Nikoli ne vlecite za kabel naprave, da jo odklopite od omrežja. Kabel naprave polagajte proč od vročine, olja in ostrih robov.
- ◆ Ne uporabljajte parnega čistilca z mokrimi rokami.
- ◆ Ne vlecite za kabel in ne nosite naprave tako, da jo držite za kabel, ne uporabljajte kabla kot ročaj naprave, ne stiskajte kabla z vrati, in ne izpostavljajte kabla ostrim robom ter vročim površinam.
- ◆ Naprave ne uporabljate v zaprtih prostorih, kjer so prisotne barvni hlapi, snovi za zaščito pred molji, ki sproščajo hlapce, vnetljiv in

eksploziven prah ali drugi eksplozivni ali strupeni hlapi.

- ◆ Preverite vrsto talne obloge pri proizvajalcu.
- ◆ Naprave ne uporabljajte za čiščenje usnja, povoščenega pohištva ali parketa, sintetičnih barv, žameta ali drugih na paro občutljivih materialov.



Opozorilo! Ne uporabljajte za čiščenje neobdelanih lesenih površin ali neobdelanega laminata. Pri čiščenju površin, ki so bile predhodno povoščene in pri nekaterih talnih oblogah, ki niso bile povoščene, se lahko zgodi, da se zaradi delovanja pare in vročine izgubi sijaj. Pred čiščenjem obloge svetujemo, da najprej poskusite učinek čiščenja na majhnem nevidnem delu obloge. Ravno tako svetujemo, da preberete navodila za nego talne podlage, ki jih je predpisal proizvajalec.

- ◆ Pri čiščenju s parnim čistilnikom nikoli ne uporabljajte sredstev za odstranjevanje vodnega kamna, dišav, čistilnih sredstev ali sredstev na osnovi alkohola, saj lahko

povzročijo okvaro ali zmanjšajo varnost naprave.

- ◆ Če pride med uporabo parne funkcije do izklopa varovalke, takoj prenehajte z uporabo izdelka ter se posvetujte s pooblaščenim servisom. (Pozor - možnost električnega udara.)
- ◆ Naprava pri čiščenju površin oddaja zelo vročo paro. To pomeni, da se čistilna glava, čistilne krpe ter nastavek za čiščenje preprog med uporabo močno segrejejo.
- ◆ **Previdno!** Ob uporabi vašega parnega čistilnika ter menjavi pripomočkov zmeraj uporabljajte primerno obutev. Ne nosite copat ali čevljev z odprtimi prsti.
- ◆ Ohišje čistilnika se med uporabo lahko segreje.
- ◆ Para lahko med uporabo uhaja iz naprave.
- ◆ Priporočamo pazljivo uporabo naprave. **NE DOTIKAJTE SE** katerihkoli delov naprave, ki se med uporabo lahko segrejejo.
- ◆ Preden odstranite posodo za vodo, napravo izklopite, ročaj pa postavite v pokončen položaj.
- ◆ Če opazite, da para uhaja iz ohišja ročnega parnega čistilnika, izklo-

pite napravo, odklopite napajani kabel iz omrežnega napajanja in počakajte, da se naprava ohladi. Stopite v stik z najbližjim pooblaščenim serviserjem. Ne nadaljujte z uporabo izdelka.

Po uporabi

- ◆ Pred čiščenjem naprave jo najprej izključite iz omrežja in počakajte, da se ohladi.
- ◆ Če naprave ne uporabljate, jo hranite v suhem prostoru.
- ◆ Otroci ne smejo imeti dostopa do shranjenih gospodinjskih aparatov.

Preverjanja in popravila

- ◆ Pred vzdrževanjem ali popravlilom naprave jo najprej izključite iz omrežja in počakajte, da se ohladi.
- ◆ Pred uporabo naprave preverite, da so vsi deli naprave nepoškodovani. Preverite morebitne polomljene dele, poškodovana stikala in druge pomanjkljivosti, ki bi lahko vplivale na delovanje izdelka.
- ◆ Redno preverjajte napajalni kabel za poškodbe.

- ◆ Ne uporabljajte naprave, če je katerikoli del poškodovan ali defekten.
- ◆ Vse poškodovane ali defektne dele naj zamenja ali popravi pooblaščen servis.
- ◆ Nikoli ne poskušajte odstraniti ali zamenjati delov, ki niso navedeni v teh navodilih.

Varnost drugih ljudi

- ◆ Napravo lahko uporabljajo otroci, če so stari 8 let ali več in osebe z omejenimi fizičnimi senzornimi ali umskimi sposobnostmi, ali pomanjkanjem izkušenj ali znanja, če so prejeli navodila o varni uporabi naprave in če razumejo potencialne nevarnosti uporabe. Otroci se ne smejo igrati z napravo. Otroci ne smejo izvajati čiščenja ali vzdrževanja naprave, razen, če so pod nadzorom osebe, ki je odgovorna za njihovo varnost.
- ◆ Otroci morajo biti nadzorovani, da se z napravo ne igrajo.

Ostale nevarnosti.

Pri uporabi orodja se lahko pojavijo dodatne nevarnosti, ki niso vključene v navedena opozorila. Te nevarnosti

so lahko posledica nepravilne uporabe, dolgotrajne uporabe ipd.

Kljub uporabi ustreznih varnostnih ukrepov in varnostnih naprav se določenim nevarnostim ni mogoče izogniti. Mednje spadajo:

- ◆ Telesne poškodbe zaradi dotikanja gibajočih se delov.
- ◆ Telesne poškodbe zaradi dotikanja vročih se delov.
- ◆ Poškodbe pri zamenjavi delov in pribora.
- ◆ Poškodbe zaradi dolgotrajne uporabe naprave. Če delate z napravo daljše časovne obdobje, poskrbite za redne odmore.

Električna varnost



Opozorilo! Ta izdelek mora biti ozemljen. Vedno preverite, da omrežna napetost ustreza vrednosti, ki je podana na nazivni ploščici.

Vtikači morajo ustrezati vtičnicam. Nikoli ne spreminjajte vtiča. Nepredelani vtiči in ustrezne vtičnice zmanjšajo možnost električnega udara.

- ◆ Če se napajalni kabel poškoduje, ga lahko zamenja le proizvajalec, pooblaščen Black & Deckerjev

serviser, da se izognete potencialnim nevarnostim.

Podaljški kablov in izdelki razreda 1

- ◆ Za podaljšek je treba uporabiti 3 žilni kabel, ker je naprava omejena in izdelana skladno z zahtevami varnostnega razreda 1.
- ◆ Uporabite lahko do 30 m (100 ft) dolg kabel, brez izgube učinkovitosti.

Nalepke na napravi

Nameščene naslednje oznake:



Opozorilo! Za zmanjšanje nevarnosti poškodb mora uporabnik prebrati navodila.



Opozorilo! Nevarnost opeklin.



Previdno! Vroč predmet

Vzdrževanje in čiščenje

Vaša Black & Decker naprava z napajalnim kablom je zasnovana tako, da deluje dolgo brez posebnega vzdrževanja. Trajno zadovoljstvo z napravo je odvisno od pravilne uporabe ter rednega čiščenja.

Opozorilo! Pred vzdrževanjem ali čiščenjem naprav z napajalnim kablom te izklopite ter izključite iz električnega omrežja.

- ◆ Vaš čistilnik pobrišite z mehko vlažno krpo.
- ◆ Za trdovratne madeže lahko krpo pomočite v blago raztopino mila in vode.

Vzdrževanje čistilnih krp

Navodila za vzdrževanje - ne uporabljajte mehčalca - pred ponovno uporabo jih popolnoma posušite.

Previdno! Sledite navodilom za vzdrževanje na čistilni krpi.

Zamenjava vtiča napajalnega kabla (samo Velika Britanija in Irska)

Če je potrebno namestiti vtič, storite naslednje:

- ◆ Star in neuporabni vtičač odvrzite v skladu z ustreznimi predpisi.
- ◆ Priključite rjavo žico na fazni terminal novega vtiča.
- ◆ Priključite modro žico na nevtralni terminal.
- ◆ Priključite rumeno/zeleno žico na ozemljitveni terminal.

Opozorilo! Upoštevajte napotke za vgradnjo vtičev, ki so priloženi s kvalitetnimi vtiči. Priporočena varovalka: 13 A.

Skrb za okolje



Odlagajte ločeno od navadnih komunalnih odpadkov. Izdelka ne smete odlagati skupaj z ostalimi gospodinjstvi odpadki.

Če ugotovite, da vaš Black & Decker izdelek ne služi več svojemu namenu, ali se vam ne zdi več uporaben, ga ne zavrzite skupaj z ostalimi gospodinjstvi odpadki. Napravo pripravite za ločeno odlaganje od navadnih komunalnih odpadkov.



Ločeno odlaganje dotrajanih izdelkov in embalaže omogoča recikliranje in ponovno uporabo materialov. Tovrstno ravnanje pa pripomore k preprečevanju onesnaženja okolja in manjši porabi naravnih virov.

Lokalni predpisi morda urejajo ločeno zbiranje električnih aparatov iz gospodinjstev, na zbirališčih odpadkov ali pri prodajalcu, ko kupite nov izdelek.

Black & Decker vam nudi možnost zbiranja in obnove uporabljenih in iztrošenih izdelkov Black & Decker, ko ti dosežejo konec svoje življenjske dobe. Če želite izkoristiti predlagano možnost, vaš neuporaben izdelek vrnite pooblaščenemu serviserju, ki bo potrebne postopke izvedel namesto vas.

Lokacijo najbližjega pooblaščenega serviserja lahko ugotovite tako, da kontaktirate z lokalno Black & Deckerjevo pisarno, na naslov, ki je naveden v tem priročniku. Dodatno pa so seznam vseh pooblaščenih Black & Deckerjevih serviserjev in celotni podatki o poprodajnih storitvah na voljo na internetu: www.2helpU.com.

Garancija

Black & Decker na temelju svojega zaupanja v kakovost svojih izdelkov ponuja izredno garancijo. To garancijska izjava je dodatek in v nobenem primeru ne vpliva na vaše uzakonjene pravice. Garancija je veljavna znotraj ozemlja držav članic EU in na evropskem trgovinskem območju.

Če se Black & Deckerjev izdelek pokvari zaradi napake v materialu, izdelavi ali neustrezne skladnosti v 24 mesecih od dneva nakupa, Black & Decker jamči, da bo zamenjal okvarjene dele, popravil izdelke, ki so bili podvrženi normalni obrabi, ali zamenjal take izdelke ter tako poskrbel za čim manj težav za kupce, razen v naslednjih okoliščinah:

- ◆ Izdelek je bil v uporabi v trgovske namene, za profesionalno uporabo ali za najem.

- ◆ Če je bil izdelek predmet nepravilne uporabe ali zanemarjanja.
- ◆ Če je izdelek poškodovan zaradi zunanjih predmetov, snovi ali nesreč.
- ◆ Če je izdelek poskušal popraviti nepooblaščen Black & Deckerjev serviser.

Za garancijski zahtevek boste morali predložiti dokazilo o nakupu prodajalcu ali pooblaščenemu serviserju. Lokacijo najbližjega pooblaščenega serviserja lahko ugotovite tako, da kontaktirate z lokalno Black & Deckerjevo pisarno, na naslov, ki je naveden v tem priročniku. Dodatno pa so seznam vseh pooblaščenih Black & Deckerjevih serviserjev in celotni podatki o poprodajnih storitvah na voljo na internetu: www.2helpU.com.

Prosimo obiščite našo spletno stran

www.blackanddecker.co.uk in prijavite vaš novi Black & Decker izdelek, da boste ostali seznanjeni o naših novih izdelkih in posebnih ponudbah. Za več informacij glede blagovne znamke Black & Decker in njegovih izdelkih, obiščite spletno stran www.blackanddecker.co.uk.

Predviđena uporaba

Ovaj parni čistač Black & Decker predviđen je za sterilizaciju i čišćenje parketa i laminata koji su otporni na vlagu, linoleuma, vinila, keramičkih pločica, kamenih i mramornih podova te za osvježavanje tepiha. Ovaj je uređaj predviđen isključivo za upotrebu u zatvorenom prostoru u kućanstvu.

Sigurnosne upute

Upozorenje! Pročitajte sva sigurnosna upozorenja i upute. Nepoštivanje upozorenja i uputa navedenih u nastavku može rezultirati strujnim udarom, požarom i/ili ozbiljnim ozljedama.



Upozorenje! Tijekom korištenja uređaja napajanih iz električne mreže pridržavajte se osnovnih sigurnosnih mjera, uključujući sljedeće, kako biste smanjili rizik od požara, strujnog udara, osobnih ozljeda i oštećenja imovine.

- ◆ Prije upotrebe uređaja pažljivo pročitajte ovaj priručnik.
- ◆ U ovom priručniku opisana je predviđena namjena. Upotreba bilo kojeg dodatnog pribora ili opreme, kao i primjena ovog uređaja u svrhe koje nisu opisane u ovom

priručniku može predstavljati opasnost od tjelesnih ozljeda.

- ◆ Ovaj priručnik čuvajte za slučaj potrebe.

Upotreba ovog uređaja

- ◆ Paru nemojte usmjeravati na druge osobe, životinje, električne uređaje ili strujne utičnice.
- ◆ Ne izlažite kiši.
- ◆ Uređaj ne uranjajte u vodu.
- ◆ Uređaj ne ostavljajte bez nadzora.
- ◆ Uređaj ne ostavljajte priključen u strujnu utičnicu dok nije u uporabi.
- ◆ Nikad ne isključujte iz strujne utičnice povlačenjem za kabel napajanja. Uređaj držite podalje od izvora topline, ulja i oštih rubova.
- ◆ Parni čistač nemojte rabiti mokrim rukama.
- ◆ Nemojte vući ni nositi držeći za kabel, nemojte rabiti kabel kao ručku, zatvarati na njemu vrata, prevlačiti ga preko

oštrih kutova niti ga izlagati vrućim površinama.

- ◆ Uređaj nemojte rabiti u zatvorenom prostoru ispunjenom parom od uljnih razrjeđivača boje, nekih sredstava protiv moljaca, zapaljivom prašinom ili drugim eksplozivnim ili otrovnim parama.
- ◆ Provjerite vrstu poda kod proizvođača.
- ◆ Nemojte rabiti na koži, namještaju ili podu poliranima voskom, sintetičkoj tkanini, baršunu ni drugim delikatnim materijalima osjetljivima na paru.



Upozorenje! Nemojte rabiti na parketu ili laminatu koji nisu otporni na vlagu. Na površinama koje su zaštićene voskom, kao i na nekim podovima koji voskom nisu premazani vrućina i para mogu ukloniti sjaj. Preporučuje se da uvijek napravite probu na manjem dijelu površine koju želite čistiti. Također preporučujemo da provjerite upute za uporabu i održavanje, koje se razlikuju ovisno o proizvođaču podnih obloga.

- ◆ Uz parni čistač nemojte rabiti abrazivne, aromatske ni alkoholne proizvode, kao ni one koji sadrže deterdžente jer to može oštetiti čistač ili ga učiniti nesigurnim za uporabu.
- ◆ Ako se kućni osigurač aktivira tijekom uporabe parnog čistača, odmah prekinite s uporabom i obratite se korisničkoj podršci. (Čuvajte se strujnog udara.)
- ◆ Uređaj ispušta vrlo vruću paru radi sterilizacije podloge na

kojoj se upotrebljava. To znači da se parna glava, podlošci za čišćenje i nastavak za tepih vrlo zagrijavaju tijekom uporabe.

- ◆ **Pažnja!** Tijekom uporabe parnog čistača i prilikom promjene pribora uvijek nosite odgovarajuću obuću. Nemojte nositi papuče ni obuću s otvorenim prstima.
- ◆ Poklopac može postati vruć tijekom upotrebe.
- ◆ Iz uređaja tijekom uporabe može izlaziti para.
- ◆ Prilikom uporabe uređaja treba biti oprezan. NE dodirujte dijelove koji tijekom uporabe mogu postati vrući.
- ◆ Isključite uređaj i vratite ručku u uspravan položaj prije uklanjanja spremnika za vodu.
- ◆ Samo za uporabu na podu. Nemojte rabiti uređaj u uspravnom ili preokrenutom položaju. Ovaj je uređaj predviđen isključivo za upotrebu

u zatvorenom prostoru u kućanstvu.

Nakon upotrebe

- ◆ Prije čišćenja isključite uređaj i pričekajte da se ohladi.
- ◆ Kad nije u upotrebi, uređaj se mora pohraniti na suhom mjestu.
- ◆ Djeca ne bi smjela imati pristup pohranjenim uređajima.

Pregledi i popravci

- ◆ Prije održavanja ili čišćenja isključite uređaj i pričekajte da se ohladi.
- ◆ Prije upotrebe provjerite uređaj radi mogućih oštećenja ili neispravnih dijelova. Provjerite ima li polomljenih dijelova, oštećenja prekidača ili bilo kojih drugih okolnosti koje bi mogle utjecati na rad uređaja.
- ◆ Redovito provjeravajte kabel napajanja radi mogućih oštećenja.
- ◆ Ne upotrebljavajte uređaj ako je bilo koji dio oštećen ili neispravan.

- ◆ Sve oštećene ili neispravne dijelove treba popraviti ili zamijeniti ovlašteni serviser.
- ◆ Ne pokušavajte uklanjati ili mijenjati dijelove koji nisu navedeni u ovom priručniku.

Sigurnost drugih osoba

- ◆ Ovaj uređaj mogu rabiti djeca od 8 godina naviše i osobe sa smanjenim fizičkim, osjetilnim ili mentalnim sposobnostima, nedostatkom iskustva i znanja ako su pod nadzorom ili su upućene u sigurnu uporabu uređaja i opasnosti koje iz toga proizlaze. Djeca se ne smiju igrati uređajem. Čišćenje i održavanje ne smiju obavljati djeca bez nadzora.
- ◆ Djecu je potrebno nadgledati kako bi se spriječilo njihovo igranje ovim uređajem.

Stalno prisutni rizici.

Tijekom upotrebe alata mogu nastati dodatni rizici, koji nisu navedeni u priloženim sigurnosnim upozorenjima. Ti rizici mogu nastati uslijed nepravil-

ne upotrebe, produljene upotrebe itd. Čak i uz primjenu važećih sigurnosnih propisa i sigurnosnih uređaja, neke stalno prisutne rizike nije moguće izbjeći, a to su:

- ◆ Ozljede uzrokovane dodirivanjem pokretnih dijelova.
- ◆ Ozljede uzrokovane dodirivanjem vrućih dijelova.
- ◆ Ozljede uzrokovane promjenom dijelova, oštrica ili pribora.
- ◆ Ozljede prouzročene duljom upotrebom uređaja. Radite redovne pauze tijekom korištenja bilo kojeg uređaja tijekom duljih razdoblja.

Zaštita od električne struje



Upozorenje! Ovaj proizvod mora biti uzemljen. Uvijek provjerite odgovara li električno napajanje naponu navedenom na opisnoj oznaci.

Utikači napajanja moraju odgovarati utičnicama.

Nikad i ni na koji način ne prepravljajte utikač.

Neizmijenjeni utikači i odgovarajuće utičnice smanjit će rizik od strujnog udara.

- ◆ Ako je kabel napajanja oštećen, mora ga zamijeniti proizvođač ili ovlašteni servis tvrtke Black & Decker kako bi se izbjegle opasnosti.

Produžni kabeli i proizvod Klase 1

- ◆ Mora se upotrijebiti trožilni kabel jer je uređaj uzemljen i konstrukcije Klase 1.
- ◆ Možete upotrijebiti do 30 m kabela bez gubitka snage.

Oznake na uređaju

Na alatu su prikazani sljedeći simboli:



Upozorenje! Da bi se smanjio rizik od ozljeda, korisnik mora pročitati priručnik s uputama.



Upozorenje! Opasnost od opekline.

Značajke

Ovaj uređaj sadrži neke ili sve od sljedećih značajki:

1. Prekidač za uključivanje/isključivanje
2. Birač Autoselect™
3. Uklonjivi spremnik za vodu
4. Rukohvat
5. Parna glava
6. Podložak za čišćenje parnog čistača
7. Prostirka za odlaganje
8. Kuka za pričvršćivanje kabela s donje strane
9. Kuka za pričvršćivanje kabela s gornje strane
10. Kopča za vezanje kabela
11. Klizač za tepih (samo FSM1620)

Sastavljanje

Upozorenje! Prije izvođenja bilo kojeg od sljedećih radova provjerite je li uređaj isključen i odvojen od električnog napajanja te da je hladan i da u njemu nema vode.

Pričvršćivanje rukohvata (sl. A)

- ◆ Pomaknite donji dio ručke (4) do gornjeg ruba kućišta parnog čistača (12) tako da se učvrsti u svom položaju.

Pričvršćivanje parne glave (sl. B)

- ◆ Pomaknite donji dio kućišta parnog čistača (12) na parnu glavu (5) tako da se učvrsti u svom položaju.
- ◆ Parna glava može se odvojiti od kućišta parnog čistača tako da pritisnete gumb za odvajanje parne glave (13) i izvučete kućište parnog čistača (12) iz parne glave (5).

Pričvršćivanje spremnika vode (sl. C)

- ◆ Pričvrstite spremnik za vodu (3) na rukohvat (4).
- ◆ Uvucite spremnik za vodu (3) u kućište parnog čistača (12) pazeći da ga dobro učvrstite.

Pričvršćivanje podloška za čišćenje (sl. D)

Zamjenski podlošci za čišćenje dostupni su kod vašeg Black & Decker dobavljača (kat. br. FSMP20-XJ).

- ◆ Postavite podložak za čišćenje (6) na pod sa stranom s "čičkom" okrenutom prema gore.
- ◆ Lagano pritisnite parni čistač prema dolje na podložak za čišćenje (6).

Oprez! Parni čistač uvijek stavite na prostirku za odlaganje (7) s ručkom (4) u uspravnom položaju i provjerite je li parni čistač isključen dok nije u uporabi.

Uklanjanje podloška za čišćenje (sl. E)

Oprez! Prilikom promjene podloška za čišćenje na parnom čistaču uvijek nosite prikladnu obuću. Nemojte nositi papuče ni obuću s otvorenim prstima.

- ◆ Vratite ručku (4) u uspravni položaj i postavite parni čistač na OFF (Isključeno).
- ◆ Postavite parni čistač na prostirku za odlaganje i pričekajte dok se ne ohladi. (oko pet minuta)
- ◆ Postavite prednji dio cipele na jezičak za uklanjanje podloška za čišćenje (14) i čvrsto pritisnite.
- ◆ Podignite parni čistač s podloška za čišćenje.

Oprez! Parni čistač uvijek stavite na prostirku za odlaganje (7) s ručkom (4) u uspravnom položaju i provjerite je li parni čistač isključen dok nije u uporabi.

Pričvršćivanje klizača za tepihe (sl. F) (samo FSM1620)

- ◆ Postavite klizač za tepihe na pod.
- ◆ Lagano pritisnite parni čistač na klizač za tepihe (11) tako da se učvrsti u svom položaju.

Oprez! Parni čistač uvijek stavite na prostirku za odlaganje (8) s ručkom (4) u uspravnom položaju i provjerite je li parni čistač isključen dok nije u uporabi.

Uklanjanje klizača za tepihe (sl. F) (samo FSM1620)

Oprez! Prilikom promjene klizača za tepihe na parnom čistaču uvijek nosite prikladnu obuću. Nemojte nositi papuče ni obuću s otvorenim prstima.

- ◆ Vratite ručku (4) u uspravan položaj i postavite parni čistač na OFF (Isključeno).
- ◆ Postavite parni čistač na prostirku za odlaganje i pričekajte dok se ne ohladi. (oko pet minuta)
- ◆ Postavite prednji dio cipele na jezičak za uklanjanje klizača (15) i čvrsto pritisnite.
- ◆ Podignite parni čistač s klizača za tepihe (9).

Oprez! Parni čistač uvijek stavite na prostirku za odlaganje (8) s ručkom (4) u uspravnom položaju i provjerite je li parni čistač isključen dok nije u uporabi.

Punjenje spremnika za vodu (sl. G)

Spremnik za vodu na parnom čistaču može se ukloniti i jednostavno napuniti.

Ovaj parni čistač sadrži sustav protiv kamenca koji produljuje vijek trajanja sustava.

Napomena: Napunite spremnik čistom vodom iz slavine.

Napomena: U nekim područjima s vrlo tvrdom vodom preporučuje se uporaba destilirane vode.

- ◆ Uklonite spremnik za vodu (3).
- ◆ Otvorite čep otvora za dopunjavanje (16) tako da ga zakrenete prema dolje.
- ◆ Napunite spremnik (3) vodom.

Upozorenje! Spremnik ima kapacitet od 0,5 litara. Spremnik nemojte prepunjavati.

- ◆ Ponovo postavite čep otvora za dopunjavanje (14).
- ◆ Ponovo postavite spremnik za vodu (3).

Napomena: Provjerite je li zatvarač dobro pričvršćen.

Upotreba

Važno! Ovaj uređaj uništava 99,9% bakterija i klica kada se upotrebljava prema uputama u ovom priručniku i s postavljenim podloškom od mikrovlakana u neprekidnom trajanju od 90 sekundi.

Uključivanje i isključivanje

- ◆ Da biste uključili uređaj, pritisnite gumb za uključivanje/isključivanje (1). Za zagrijavanje parnog čistača potrebno je oko 15 sekundi.

Napomena: Prilikom uključivanja parnog čistača na spremniku za vodu upalit će se crvena lampica. Kada je parni čistač spreman za uporabu na spremniku za vodu upalit će se plava lampica.

- ◆ Da biste isključili uređaj, pritisnite gumb za uključivanje/isključivanje (1).

Oprez! Parni čistač nemojte dulje ostavljati na jednom mjestu na površini koju čistite. Parni čistač uvijek stavite na prostirku


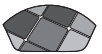

za odlaganje (7) s ručkom (4) u uspravnom položaju i provjerite je li parni čistač isključen dok nije u uporabi.

Oprez! Nakon uporabe uvijek ispraznite parni čistač.

Tehnologija Autoselect™

Ovaj parni čistač opremljen je automatskim biračem Autoselect™ (2) koji prikazuje različite funkcije čišćenja. Oni se koriste za odabir pravilnog načina rada za određenu vrstu čišćenja.

Pomoću birača Autoselect™ (2) odaberite jednu od sljedećih primjena:

	Parket/Laminat
	Kamen/Mramor
	Pločice/Vinil

Parni čistač odabrat će odgovarajuću količinu pare potrebnu za odabranu funkciju čišćenja.

Napomena: prije upotrebe parnog čistača uvijek provjerite je li odabrana odgovarajuća postavka.

Savjeti za optimalnu upotrebu

Općenito

Oprez! Parni čistač nemojte rabiti ako nije priključen podložak za čišćenje.

- ◆ Tijekom upotrebe parnog čistača možete pričvrstiti kabele da vam ne smetaju pomoću kopče za pričvršćivanje kabela (10).
- ◆ Prije uporabe parnog čistača uvijek usisajte ili obrišite pod.
- ◆ Najjednostavniji način uporabe uređaja je zakretanje ručke pod kutom od 45° i polagano čišćenje manjeg dijela površine.
- ◆ S parnim čistačem nemojte rabiti kemijska sredstva za čišćenje. Za uklanjanje tvrdokornih mrlja s vinila ili lino-leuma možete prije uporabe parnog čistača nanijeti malo deterdženta i vode.

Parno čišćenje

- ◆ Postavite podložak za čišćenje (6) na pod sa stranom s "čičkom" okrenutom prema gore.
- ◆ Podignite parni čistač s prostirke za odlaganje (7) i lagano pritisnite podložak za čišćenje (6).
- ◆ Stavite parni čistač na prostirku za odlaganje.
- ◆ Priključite parni čistač na napajanje.
- ◆ Okrenite birač Autoselect™ (2) na željenu postavku.
- ◆ Pritisnite gumb za uključivanje/isključivanje (1). Za zagrijavanje parnog čistača potrebno je oko 15 sekundi.
- ◆ Povlačenje ručke (4) aktivirat će parnu pumpu. Para će nakon nekoliko sekundi početi izlaziti iz pame glave.
- ◆ Potrebno je nekoliko sekundi kako bi para ušla u podložak za čišćenje. Parni čistač sada možete glatko povlačiti po površini koju dezinficirate ili čistite.

- ◆ Pritisnite i povlačite parni čistač polako po podu kako biste parom potpuno očistili svaki dio.

Napomena: Tijekom uporabe možete isključiti paru pumpu tako da ručku okrenete uspravno. Ova praktična funkcija omogućuje da nakratko postavite parni čistač na prostirku za odlaganje kako biste mogli pomaknuti dijelove namještaja, a zatim nastavite s čišćenjem bez potrebe za isključivanjem uređaja.

- ◆ Kad završite s uporabom parnog čistača, vratite ručku (4) u uspravan položaj te ga isključite (postavite na "OFF"), stavite na prostirku za odlaganje (7) i pričekajte dok se parni čistač ne ohladi. (oko pet minuta)

Oprez! Važno je nadzirati razinu vode u spremniku. Da biste dopunili spremnik vode i nastavili s dezinfekcijom i čišćenjem, vratite ručku (4) u uspravan položaj te isključite parni čistač (položaj "OFF"). Isključite uređaj iz zidne utičnice, uklonite spremnik vode i napunite ga (3).

Oprez! Parni čistač nemojte dulje ostavljati na jednom mjestu na površini koju čistite. Parni čistač uvijek stavite na prostirku za odlaganje (7) s ručkom (4) u uspravnom položaju i provjerite je li parni čistač isključen dok nije u uporabi.

Nakon uporabe (sl. H i I)

- ◆ Vratite ručku (4) u uspravan položaj i postavite parni čistač na OFF (Isključeno),
- ◆ Postavite parni čistač na prostirku za odlaganje (7) i pričekajte dok se parni čistač ne ohladi. (oko pet minuta)
- ◆ Isključite parni čistač iz zidne utičnice.
- ◆ Ispraznite spremnik za vodu (3).
- ◆ Uklonite podložak za čišćenje (6) i operite ga za sljedeću uporabu. (Slijedite upute za čišćenje navedene na podložku).
- ◆ Omotajte kabel napajanja oko kuka za pridržavanje kabela (8 i 9).

Napomena: Gornja kuka za pridržavanje kabela (9) se okreće radi jednostavnog oslobađanja kabela.

- ◆ Pričvrstite kabel napajanja pomoću stezaljke (17) blizu utikača.
- ◆ Prilikom pohrane postavite parni čistač na prostirku za odlaganje (7).

Napomena: kada je ručka (4) u uspravnom položaju, kabel omotan oko kuka za pridržavanje kabela (8 i 9) i pričvršćen pomoću stezaljke kabela (17), parni čistač može stajati u pohrani. Osim toga, nosač za vješanje (18) ugrađen je u rukohvat (19) i omogućuje vješanje parnog čistača za prikladnu kuku na zidu. Provjerite može li zidna kuka izdržati težinu parnog čistača.

Državanje i čišćenje

Ovaj žičani Black & Decker uređaj projektiran je za dugotrajnu upotrebu uz minimalno održavanje.

Kontinuirana zadovoljavajuća upotreba ovisi o pravilnoj brzi i redovnom čišćenju.

Upozorenje! Prije obavljanja bilo kakvih radova ili čišćenja isključite električni uređaj i odvojite ga od napajanja.

- ◆ Uređaj obrišite mekom i vlažnom krpom.

- ◆ Za tvrdokorne mrlje možete krpu natopiti blagom otopinom sapuna i vode.

Održavanje podložaka za čišćenje

Upute za pranje - Bez omekšivača rublja - Prije ponovne uporabe pričekajte da se potpuno osuši.

Oprez! Slijedite upute za čišćenje navedene na oznaci podložka za čišćenje.

Zamjena električnog utikača (samo za U.K. i Irsku)

Ako je potrebno postaviti novi električni utikač:

- ◆ Stari utikač odbacite na siguran način.
- ◆ Smeđi vodič spojite na fazni priključak novog utikača.
- ◆ Plavi vodič spojite na neutralni priključak.
- ◆ Spojite zeleni/žuti vodič na priključak uzemljenja.

Upozorenje! Slijedite upute za ugradnju isporučene uz utikač dobre kvalitete. Preporučeni osigurač: 13A.

Zaštita okoliša



Odvojeno prikupljajte. Ovaj proizvod ne smije se odbacivati kao uobičajeni otpad iz kućanstva.

Ako ustanovite da je Vaš Black & Decker proizvod potrebno zamijeniti ili ako za njime više nemate potrebe, ne odbacujte ga kao uobičajeni otpad iz kućanstva. Pripremite ovaj proizvod za zasebno prikupljanje otpada.



Odvojeno prikupljanje rabljenih proizvoda i ambalaže omogućuje recikliranje i ponovnu upotrebu materijala. Ponovna upotreba recikliranih materijala pomaže u sprječavanju zagađivanja okoliša i smanjuje potražnju za sirovinama.

Lokalni zakoni mogu propisivati odvojeno prikupljanje električnih proizvoda iz kućanstva, na mjestima lokalnih odlagališta otpada ili putem prodavača kod kojeg ste kupili ovaj proizvod.

Tvrtka Black & Decker omogućuje prikupljanje i recikliranje Black & Decker proizvoda nakon isteka njihovog vijeka trajanja. Da biste iskoristili prednosti ove usluge, molimo da svoj proizvod vratite bilo kojem ovlaštenom servisnom predstavniku koji će ga preuzeti u naše ime.

Lokaciju najbližeg ovlaštenog servisnog predstavnika možete provjeriti kontaktiranjem lokalnog ureda tvrtke Black & Decker na adresi navedenoj u ovom priručniku. Također, potpuni popis ovlaštenih Black & Decker servisa i potpune pojedinosti o našim uslugama nakon prodaje i kontaktima dostupni su putem interneta na adresi: www.2helpU.com

Tehnički podaci

		FSM1610 (Tip 1)	FSM1620 (Tip 1)
Napon	V_{AC}	230	230
Snaga	W	1600	1600
Kapacitet spremnika	ml	460	460
Težina	kg	2,6	2,6



Sigurnost, održavanje, servis

www.blackanddecker.eu

Predviđena uporaba

Ovaj parni čistač Black & Decker predviđen je za sterilizaciju i čišćenje parketa i laminata koji su otporni na vlagu, linoleuma, vinila, keramičkih pločica, kamenih i mramornih podova te za osvježavanje tepiha. Ovaj je uređaj predviđen isključivo za upotrebu u zatvorenom prostoru u kućanstvu.

Ovaj parni čistač tvrtke Black & Decker (samo FSMF1621 i FSS1600) predviđen je za dezinfekciju i čišćenje pločica, radnih i kuhinjskih površina. Ovaj je uređaj predviđen isključivo za upotrebu u zatvorenom prostoru u kućanstvu.

Sigurnosne upute



Upozorenje! Pročitajte sva sigurnosna upozorenja i upute. Nepoštivanje upozorenja i uputa navedenih u nastavku može rezultirati strujnim udarom, požarom i/ili ozbiljnim ozljedama.



Upozorenje! Tijekom korištenja uređaja napajanih iz električne mreže pridržavajte se osnovnih sigurnosnih mjera, uključujući sljedeće, kako biste smanjili rizik od požara, strujnog udara, osobnih ozljeda i oštećenja imovine.


- ◆ Prije upotrebe uređaja pažljivo pročitajte ovaj priručnik.
- ◆ U ovom priručniku opisana je predviđena namjena. Upotreba bilo kojeg dodatnog pribora ili opreme, kao i izvođenje bilo kojih radnji pomoću ovog uređaja u svrhe koje nisu opisane u ovom

priručniku može stvoriti opasnost od osobnih ozljeda.

- ◆ Ovaj priručnik čuvajte za slučaj potrebe.

Upotreba ovog uređaja

- ◆ Paru nemojte usmjeravati na druge osobe, životinje, električne uređaje ili strujne utičnice.
- ◆ Ne izlažite kiši.
- ◆ Uređaj ne uranjajte u vodu.
- ◆ Uređaj ne ostavljajte bez nadzora.
- ◆ Uređaj ne ostavljajte priključen u strujnu utičnicu dok nije u uporabi.
- ◆ Nikad ne isključujte iz strujne utičnice povlačenjem za kabel napajanja. Uređaj držite podalje od izvora topline, ulja i oštih rubova.
- ◆ Parni čistač nemojte rabiti mokrim rukama.
- ◆ Nemojte vući ni nositi držeći za kabel, nemojte rabiti kabel kao ručku, zatvarati na njemu vrata, prevlačiti ga preko oštih kutova niti ga izlagati vrućim površinama.
- ◆ Uređaj nemojte rabiti u zatvorenom prostoru ispunjenom parom od uljnih razrjeđivača boje, nekih sredstava protiv moljaca, zapaljivom prašinom ili drugim eksplozivnim ili otrovnim parama.

- ◆ Provjerite vrstu poda kod proizvođača.
 - ◆ Nemojte rabiti na koži, namještaju ili podu poliranima voskom, sintetičkoj tkanini, baršunu ni drugim delikatnim materijalima osjetljivima na paru.
-  **Upozorenje!** Nemojte rabiti na parketu ili laminatu koji nisu otporni na vlagu. Na površinama koje su zaštićene voskom, kao i na nekim podovima koji voskom nisu premazani vrućina i para mogu ukloniti sjaj. Preporučuje se da uvijek napravite probu na manjem dijelu površine koju želite čistiti. Također preporučujemo da provjerite upute za uporabu i održavanje, koje se razlikuju ovisno o proizvođaču podnih obloga.
- ◆ Uz parni čistač nemojte rabiti abrazivne, aromatske ni alkoholne proizvode, kao ni one koji sadrže deterdžente jer to može oštetiti čistač ili ga učiniti nesigurnim za uporabu.
 - ◆ Ako se kućni osigurač aktivira tijekom uporabe parnog čistača, odmah prekinite s uporabom i obratite se centru za podršku. (Čuvajte se strujnog udara.)
 - ◆ Uređaj ispušta vrlo vruću paru radi sterilizacije podloge na kojoj se upotrebljava. To znači da se parna glava, podlošci za čišćenje i nastavak za tepih vrlo zagrijavaju tijekom uporabe.
 - ◆ **Pažnja!** Tijekom uporabe parnog čistača i prilikom promjene pribora uvijek nosite odgovarajuću obuću. Nemojte nositi papuče ni obuću s otvorenim prstima.
 - ◆ Poklopac može postati vruć tijekom upotrebe.
 - ◆ Iz uređaja tijekom uporabe može izlaziti para.
 - ◆ Prilikom uporabe uređaja treba biti oprezan. NE dodirujte dijelove koji tijekom uporabe mogu postati vrući.
 - ◆ Isključite uređaj i vratite ručku u uspravan položaj prije uklanjanja spremnika za vodu.
 - ◆ Ako primijetite da iz kućišta ručnog parnog čistača izlazi para, isključite uređaj, iskopčajte ga iz napajanja i pustite da se ohladi. Obratite se najbližem ovlaštenom servisu. Nemojte nastaviti upotrebljavati uređaj.

Nakon upotrebe

- ◆ Prije čišćenja isključite uređaj i pričekajte da se ohladi.
- ◆ Kad nije u upotrebi, uređaj treba spremiti na suho mjesto.
- ◆ Djeca ne bi smjela imati pristup pohranjenim uređajima.

Pregledi i popravci

- ◆ Prije održavanja ili čišćenja isključite uređaj i pričekajte da se ohladi.
- ◆ Prije upotrebe provjerite uređaj radi mogućih oštećenja ili neispravnih dijelova. Provjerite ima li polomljenih dijelova, oštećenja prekidača ili bilo kojih drugih stanja koja bi mogla utjecati na rad uređaja.
- ◆ Redovno provjeravajte kabel napajanja radi mogućih oštećenja.
- ◆ Ne upotrebljavajte uređaj ako je bilo koji dio oštećen ili neispravan.
- ◆ Sve oštećene ili neispravne dijelove treba popraviti ili zamijeniti ovlašteni serviser.
- ◆ Ne pokušavajte uklanjati ili mijenjati dijelove koji nisu navedeni u ovom priručniku.

Sigurnost drugih osoba

- ◆ Ovaj uređaj mogu rabiti djeca od 8 godina naviše i osobe sa smanjenim fizičkim, osjetilnim ili mentalnim sposobnostima, nedostatkom iskustva i znanja ako su pod nadzorom ili su upućene u sigurnu uporabu uređaja i opasnosti koje iz toga proizlaze. Djeca se ne smiju igrati uređajem. Čišćenje i održavanje ne smiju obavljati djeca bez nadzora.
- ◆ Djecu je potrebno nadgledati kako bi se spriječilo njihovo igranje ovim uređajem.

Stalno prisutni rizici.

Tijekom upotrebe alata mogu nastati dodatni rizici, koji nisu navedeni u priloženim sigurnosnim upozorenjima. Ti rizici mogu nastati uslijed nepravilne upotrebe, produljene upotrebe itd.

Čak i uz primjenu važećih sigurnosnih propisa i sigurnosnih uređaja, neke stalno prisutne rizike nije moguće izbjeći, a to su:

- ◆ Ozljede prouzročene dodirivanjem pokretnih dijelova.
- ◆ Ozljede prouzročene dodirivanjem vrućih dijelova.
- ◆ Ozljede prouzročene promjenom dijelova, oštrica ili pribora.

- ◆ Ozljeđe prouzročene duljom upotrebom uređaja. Radite redovne pauze tijekom korištenja bilo kojeg uređaja tijekom duljih razdoblja.

Zaštita od električne struje



Upozorenje! Ovaj proizvod mora biti uzemljen. Uvijek provjerite odgovara li električno napajanje naponu navedenom na opisnoj oznaci.

Utikači napajanja moraju odgovarati utičnicama. Nikad i ni na koji način ne prepravljajte utikač. Neizmijenjeni utikači i odgovarajuće utičnice smanjit će rizik od strujnog udara.

- ◆ Ako je napojni kabel oštećen, mora ga zamijeniti proizvođač ili ovlašteni servis tvrtke Black & Decker kako bi se izbjegle opasnosti.

Produžni kabeli i proizvod Klase 1

- ◆ Potrebno je upotrijebiti trožilni kabel jer je uređaj uzemljen konstrukcije je Klase 1.
- ◆ Možete upotrijebiti do 30 m kabela bez gubitka snage.

Oznake na uređaju

Na alatu su prikazani sljedeći simboli:



Upozorenje! Da bi se smanjio rizik od ozljeda, korisnik mora pročitati priručnik s uputama.



Upozorenje! Opasnost od opekline.



Oprez! Vruća površina

Održavanje i čišćenje

Ovaj žičani Black & Decker uređaj projektiran je za dugotrajnu upotrebu uz minimalno održavanje.

Kontinuirana zadovoljavajuća upotreba ovisi o pravilnoj brzi i redovnom čišćenju.

Upozorenje! Prije obavljanja bilo kakvih radova ili čišćenja isključite električni uređaj i odvojite ga od napajanja.

- ◆ Uređaj obrišite mekom i vlažnom krpom.
- ◆ Za tvrdokorne mrlje možete krpu natopiti blagom otopinom sapuna i vode.

Održavanje podložaka za čišćenje

Upute za pranje - Bez omekšivača rublja - Prije ponovne uporabe pričekajte da se potpuno osuši.

Oprez! Slijedite upute za čišćenje navedene na oznaci podloška za čišćenje.

Zamjena električnog utikača (samo za U.K. i Irsku)

Ako je potrebno postaviti novi strujni utikač:

- ◆ Stari utikač odbacite na siguran način.
- ◆ Smeđi vodič spojite na fazni priključak novog utikača.
- ◆ Plavi vodič spojite na neutralni priključak.
- ◆ Spojite zeleni/žuti vodič na priključak uzemljenja.

Upozorenje! Slijedite upute za ugradnju isporučene uz utikač dobre kvalitete. Preporučeni osigurač: 13 A.

Zaštita okoliša



Odvojeno prikupljajte. Ovaj proizvod ne smije se odbacivati kao uobičajeni otpad iz kućanstva.

Ako ustanovite da je vaš proizvod tvrtke Black & Decker potrebno zamijeniti ili za njime više nemate potrebe, ne bacajte ga kao uobičajeni otpad iz kućanstva. Pripremite ovaj proizvod za zasebno prikupljanje otpada.

HRVATSKI



Odvojeno prikupljanje rabljenih proizvoda i ambalaže omogućuje recikliranje i ponovnu upotrebu materijala. Ponovna upotreba recikliranih materijala pomaže u sprječavanju zagađivanja okoliša i smanjuje potražnju za sirovinama.

Lokalni zakoni mogu propisivati odvojeno prikupljanje električnih proizvoda iz kućanstva, na mjestima lokalnih odlagališta otpada ili putem prodavača kod kojeg ste kupili ovaj proizvod.

Tvrtka Black & Decker omogućuje prikupljanje i recikliranje Black & Decker proizvoda nakon isteka njihovog vijeka trajanja. Da biste iskoristili ovu uslugu, svoj proizvod vratite u bilo koji ovlašten servis koji će ga preuzeti u naše ime.

Lokaciju najbližeg ovlaštenog servisa možete provjeriti kontaktiranjem lokalnog ureda tvrtke Black & Decker na adresi navedenoj u ovom priručniku. Također, popis ovlaštenih Black & Decker servisa i sve pojedinosti o našim uslugama nakon prodaje te kontaktima dostupni su na internetskoj adresi: **www.2helpU.com**.

Jamstvo

Tvrtka Black & Decker sigurna je u kvalitetu svojih proizvoda te pruža iznimno jamstvo. Ova izjava o jamstvu dodatak je Vašim zakonskim pravima i ni na koji ih način ne narušava. Ovo jamstvo valjano je na području država članica Europske unije i Europske zone slobodnog trgovanja.

Ako Vaš Black & Decker proizvod postane neispravan uslijed nepravilnosti u njegovom materijalu, izradi ili nedostatne usklađenosti unutar 24 mjeseca od dana kupnje, tvrtka Black & Decker jamči zamjenu neispravnih dijelova, popravak dijelova izloženih uobičajenom habanju i trošenju ili zamjenu takvih proizvoda kako bi se osigurala najmanje neugodnosti za našeg kupca, osim ako je:

- ◆ Proizvod bio korišten u trgovanju, profesionalnoj upotrebi ili u svrhu najamiranja.
- ◆ Proizvod bio izložen nepravilnoj upotrebi ili je zanemaren.
- ◆ Proizvod pretrpio značajna oštećenja izazvana stranim predmetima, tvarima ili u nezgodi.
- ◆ Popravke pokušao izvoditi bilo tko osim ovlaštenih servisa ili servisnog osoblja tvrtke Black & Decker.

Da biste potraživali jamstvo, prodavaču ili ovlaštenom serviseru morate predočiti dokaz o kupnji. Lokaciju najbližeg ovlaštenog servisnog predstavnika možete provjeriti kontaktiranjem lokalnog ureda tvrtke Black & Decker na adresi navedenoj u ovom priručniku. Također, popis ovlaštenih Black & Decker servisa i sve pojedinosti o našim uslugama nakon prodaje te kontaktima dostupni su na internetskoj adresi: **www.2helpU.com**.

Posjetite našu web-lokaciju

www.blackanddecker.co.uk kako biste registrirali svoj novi Black & Decker proizvod i bili u tijeku s najnovijim proizvodima i posebnim ponudama. Dodatne informacije o tvrtki Black & Decker i našem proizvodnom asortimanu dostupne su na adresi **www.blackanddecker.co.uk**.

JAMSTVENA IZJAVA

- ◆ Jamčimo da navedeni proizvod koji smo isporučili nema nedostataka ili grešaka u konstrukciji ili tvorničkoj montaži.
- ◆ Jamstveni rok je 24 mjeseci od dana kupnje. Jamčimo da će navedeni proizvod koji smo isporučili u jamstvenom roku ispravno funkcionirati kod normalne upotrebe ukoliko će se korisnik pridržavati priloženih uputa o uporabi.
- ◆ Jamčimo da je za isporučeni proizvod osigurano servisno održavanje i potrebni rezervni dijelovi u toku 7 godina od datuma kupnje.
- ◆ Obvezujemo se na zahtjev imatelja jamstvenog lista podnesenog u jamstvenom roku, o svom trošku osigurati otklanjanje kvarova i nedostataka proizvoda koji proizlaze iz nepodudarnosti stvarnih sa propisanim, odnosno deklariranim karakteristikama kvalitete proizvoda. Popravak se obvezujemo izvršiti u roku od 45 dana od dana prijave kvara. Ako proizvod ne popravimo u tom roku obvezujemo se zamijeniti ga novim ili vratiti uplaćenu svotu.
- ◆ Jamstvo vrijedi uz predočenje originalnog računa prodavatelja, te ispravno ispunjenog i ovjerenog pečatom prodavatelja jamstvenog lista.
- ◆ Troškove prijevoza odnosno prijenosa proizvoda koji nastaju pri popravku odnosno njegovoj zamjeni u garantnom roku snosi nositelj jamstva. Bez obzira na način dostave ovlaštenom servisu, kupac je obavezan podignuti proizvod po izvršenom servisnom popravku i isto potvrditi svojim potpisom.
- ◆ Nepravilnosti koje su nastale nestručnim rukovanjem, rukovanjem suprotnim navedenim u uputama ili mehaničkim oštećenjem isključene su iz jamstva.
- ◆ Proizvod ne smije biti prethodno otvaran ili popravljan od strane neovlaštenih osoba.
- ◆ Ako popravak traje duže od 14 dana, jamstveni rok se produžuje za trajanje servisa.

RADOVI I DIJELOVI KOJI IDU NA TERET JAMSTVA

- ◆ Kvarovi nastali greškom prilikom tvorničkog sklapanja i pakiranja
- ◆ Puknuća lomovi dijelova strojeva i alata prouzročeni nekvalitetnim materijalom tj. tvorničkom greškom.

- ◆ Indirektni kvarovi uzrokovani točkom 2.
- ◆ Kvarovi nastali odmah po puštanju stroja/ uređaja u rad

RADOVI I DIJELOVI KOJI NISU PREDMET JAMSTVA

1. Oštećena i kvarovi nastali:

- ◆ Prilikom nepravilnog sastavljanja uređaja od strane kupca
- ◆ Nepravilnim rukovanjem i nenamjenskim korištenjem
- ◆ Korištenjem neadekvatnih goriva, maziva, napona, opterećenja
- ◆ Servisiranjem ili rastavljanjem uređaja od strane neovlaštenih osoba

2. Dijelovi koji spadaju u potrošni materijal:

- ◆ Kvarovi nastali nedovoljnim održavanjem ili servisiranjem
- ◆ Kvarovi nastali radi preopterećivanja ili pregrijavanja uređaja ili njihovih sastavnih dijelova

TIP PROIZVODA:	
Prodajno mjesto:	Pečat:
Datim prodaje:	Potpis:

NOSITELJ JAMSTVA: LIKOS d.o.o. Karlovačka cesta 2E, 10020 Zagreb

Uvoznik: LIKOS d.o.o. Karlovačka cesta 2E, 10020 Zagreb, tel: 01 6539 875

CENTRALNI SERVIS: LIKOS d.o.o. Karlovačka cesta 2E, 10020 Zagreb

TELEFON SERVISA: 01 65 39 875

VAŽNO:

Za sva pitanja vezana za stavljanje alata u funkciju, način dostave i povrat alata po izvršenom popravku, te ostala servisna ili tehnička pitanja, obavezno kontaktirajte servis na telefon 01 6539 875, u uredovno vrijeme radnim danom od 8.00 – 12.00 h

Namena

Vaš Black & Decker paročistač je konstruisan za higijensko čišćenje lakiranog poda od tvrdog drveta, lakiranog laminata, linoleuma, vinila, keramičkih pločica, podova od kamena i mermera i za održavanje tepiha. Ovaj aparat je namenjen samo za unutrašnju kućnu upotrebu.

Sigurnosna uputstva

Upozorenje! Pročitajte sva bezbednosna upozorenja i uputstva. Nepoštovanje dole navedenih upozorenja i uputstava može izazvati električni udar, požar i/ili ozbiljnu povredu.



Upozorenje! Pri korišćenju uređaja sa mrežnim napajanjem neophodno je pridržavati se osnovnih sigurnosnih mera predostrožnosti, uključujući i one navedene u nastavku, kako bi se smanjila opasnost od požara, električnog udara, telesnih povreda i materijalnih šteta.

- ◆ Pre nego što počnete da koristite ovaj aparat, pažljivo pročitajte ovo uputstvo za upotrebu.
- ◆ Namena je opisana u ovom uputstvu za upotrebu. Upotreba bilo kakvih dodatnih

pribora ili priključaka ili vršenje bilo koje druge operacije ovim aparatom koja nije preporučena u ovom uputstvu za upotrebu može izazvati opasnost od fizičkih povreda.

- ◆ Sačuvajte ovo uputstvo za upotrebu za kasnije potrebe.

Korišćenje vašeg aparata

- ◆ Ne usmeravajte direktno paru na ljude, životinje, električnih uređaja ili električnih utičnica.
- ◆ Ne izlažite kiši.
- ◆ Ne uranjajte aparat u vodu.
- ◆ Ne ostavljajte aparat bez nadzora.
- ◆ Ne ostavljajte aparat priključenog na električnu utičnicu kada nije u upotrebi.
- ◆ Nikad ne vucite kabl da biste aparat izvukli iz utičnice. Udaljite kabl aparata od toplote, ulja i oštih ivica.
- ◆ Ne koristite paročistač sa mokrim rukama.
- ◆ Ne povlačite ili nosite pomoću kabla, ne koristite kabl kao

ručicu, ne zatvarajte vrata na kablu, ne provlačite kabl oko oštih ivica ili ne izlažite kabl grejnim površinama.

- ◆ Ne koristite aparat u zatvorenoj prostoriji koja je puna sa isparenjima od rastvarača boja na bazi ulja, nekim supstancama zaštićenih od moljaca, sa zapaljivom prašinom ili drugim eksplozivnim ili toksičnim isparenjima.
- ◆ Proverite vrstu poda sa proizvođačem.
- ◆ Ne koristite na proizvode od kože, na nameštaj ili podove uglačanih voskom, ne sintetičkoj tkanini, na somotu ili drugim nežnim materijalima koji su osetljivi na paru.



Upozorenje! Ne koristite na podove od drveta ili od laminata koji nisu lakirani. Na površinama koje su obrađene sa voskom ili neke površine bez voska postoji mogućnost gubitka sjaja od strane dejstva toplote ili pare. Preporučujemo da oprobate uvek neko izolovano područje površine pre nego što nastavite. Takođe preporučujemo da proverite uputstvo za upotrebu i održavanje od strane proizvođača poda.

- ◆ Nikada ne stavljajte proizvode za skidanje kamenca, mirisne, alkoholne ili deterdžentske proizvode u paročistaču, pošto ga to može oštetiti ili učiniti nebezbednim za upotrebu.
- ◆ Ukoliko se isključi sklopka u domaćinstvu tokom upotrebe funkcije pare, onda odmah iskopčajte aparat i stupite u kontakt sa centrom za podršku klijenata. (Pazite se od električnog udara.)

- ◆ Aparat ispušta veoma vruću paru za dezinfekciju područja upotrebe. To znači da glava paročistača, podloge za čišćenje i dodatak za tepihe postaju veoma vrući tokom upotrebe.
- ◆ **Oprez!** Nosite uvek prikladnu obuću tokom upotrebe paročistača podova i prilikom zamene dodataka na vašem paročistaču podova. Ne nosite papuče ili otvorenu obuću.
- ◆ Poklopac može da se zagreje tokom korišćenja.
- ◆ Tokom upotrebe može da izlazi para iz aparata.
- ◆ Budite oprezni tokom upotrebe aparata. NE dodirujte bilo koji deo koji može postati vruć tokom upotrebe.
- ◆ Isključite aparat i vratite ručicu u uspravnu poziciju pre nego što odstranite rezervoar za vodu.
- ◆ Samo za upotrebu na podovima; ne koristite aparat

naglavačke. Ovaj aparat je namenjen samo za unutrašnju kućnu upotrebu.

Posle upotrebe

- ◆ Iskopčajte aparat i dozvolite da se ohladi pre početka čišćenja.
- ◆ Kada se ne koristi, aparat treba čuvati na suvom mestu.
- ◆ Deca ne treba da imaju pristup odloženim aparatima.

Inspekcije i popravke

- ◆ Iskopčajte aparat i dozvolite da se ohladi pre početka održavanja ili popravke.
- ◆ Pre upotrebe proverite da li je aparat oštećen i da li ima neispravne delove. Proverite da li su delovi polomljeni, da li su oštećeni prekidači, kao i bilo koje drugo stanje koje može uticati na rad ovog aparata.
- ◆ Redovno proveravajte kabl na oštećenja.
- ◆ Ne koristite aparat ako je neki deo oštećen ili neispravan.

- ◆ Bilo koje oštećene ili neispravne delove treba da popravi ili zameni ovlašćeni serviser.
- ◆ Nikad ne pokušavajte da uklonite ili zamenite bilo koji deo osim onog koji je naveden u ovom priručniku.

Bezbednost drugih osoba

- ◆ Ovaj uređaj se može koristiti od strane dece od 8 godina pa naviše i od strane osoba sa smanjenim fizičkim, čulnim i mentalnim sposobnostima ili sa nedostatkom iskustva i znanja, ako su pod nadzorom ili ako su im date instrukcije u vezi upotrebe uređaja na bezbedan način i ako razumeju povezane opasnosti. Deca ne smeju da se igraju sa ovim uređajem. Čišćenje i održavanje ne sme da bude izvršeno od strane dece bez nadzora.
- ◆ Decu treba nadzirati kako bi se osiguralo da se ne igraju sa uređajem.

Preostale opasnosti.

Pri radu sa ovim alatom mogu se javiti dodatni preostali rizici, koji možda nisu uvršteni u priloženim upozorenjima za bezbedan rad. Sledeći rizici mogu nastati zbog nenamenske upotrebe, produžene upotrebe itd.

I pored primene relevantnih bezbednosnih propisa i implementacije bezbednosnih uređaja, izvesne preostale opasnosti se ne mogu izbeći.

To su:

- ◆ Povrede izazvane dodirivanjem pokretnih delova.
- ◆ Povrede izazvane dodirivanjem vrućih delova.
- ◆ Povrede izazvane pri promeni delova ili dodataka.
- ◆ Povrede izazvane dugotrajnim upotrebom aparata. Ako sa bilo kojim aparatom radite duže vreme, pobrinite se da redovno pravite pauze.

Električna bezbednost

⚠ Upozorenje! Ovaj proizvod mora da se uzemlji. Uvek proverite da li napon izvora napajanja odgovara naponu na natpisnoj pločici uređaja.

Utikači aparata moraju da odgovaraju utičnici.

Nikada i ni na bilo koji način nemojte modifikovati utikač.

Nemodifikovani utikači i odgovarajuće utičnice smanjiće opasnost od električnog udara.

- ◆ U slučaju da se kabl ošteti, mora ga zameniti proizvođač ili ovlašćeni Black & Decker servisni centar da bi se izbegla opasnost.

Produžni kablovi i proizvod klase 1

- ◆ Neophodno je koristiti 3-žilni kabl zato što je vaš aparat uzemljen i ima konstrukciju klase 1.
- ◆ Može da se koristi dužina do 30m (100 stopa) bez gubitka snage.

Nalepnice na aparatu

Na alatu se nalaze sledeći piktogrami:



Upozorenje! Radi smanjenja opasnosti od povreda, korisnik mora da pročita uputstvo za upotrebu.



Upozorenje! Opasnost od opekotina.

Karakteristike

Ovaj uređaj sadrži neke ili sve sledeće delove.

1. Prekidač za uključivanje i isključivanje
2. Autoselect™ kružna skala
3. Uklonjiva posuda za vodu
4. Drška
5. Glava paročistača
6. Podloga za čišćenje za glavu paročistača
7. Podmetač za odlaganje
8. Donja kuka za kabl
9. Gornja kuka za kabl
10. Štipaljka za upravljanje kablom
11. Dodatak za tepih (samo za FSM1620)

Montaža

Upozorenje! Pre nego što pokušate bilo koju od sledećih operacija, uverite se da je aparat isključen, da je utikač aparata izvučen iz utičnice i da je aparat ohlađen i da nema vode u njemu.

Pričvršćivanje ručice (sl. A)

- ◆ Gurnite donji deo rukohvata (4) u gornji deo rukohvata kućišta paročistača (12) dok se ne zavravi u svom mestu (klik).

Postavljanje glave paročistača (sl. B)

- ◆ Gurnite donji deo rukohvata kućišta paročistača (12) u glavu paročistača (5) dok se ne zavravi u svom mestu (klik).
- ◆ Glava paročistača se može odstraniti od kućišta paročistača tako što ćete pritisnuti dugme za oslobađanje cevi rukohvata (13) i povući kućišta paročistača (12) od glave paročistača (5).

Postavljanje posude za vodu (sl. C)

- ◆ Zakačite posudu za vodu (3) na ručici (4).
- ◆ Gurnite posudu za vodu (3) naniže u kućište paročistača (12), uverite se da je posuda čvrsto nameštena.

Postavljanje podloge za čišćenje (sl. D)

Rezervne podloge za čišćenje možete nabaviti kod svog prodavca Black & Decker proizvoda (kat. br. FSMP20-XJ).

- ◆ Postavite podlogu za čišćenje (6) na pod sa stranom koja se "zakačuje i upetljava" okrenutom prema naviše.
- ◆ Blago pritisnite paročistač nanižu u podlogu za čišćenje (6).

Oprez! Uvek postavite paročistač na podmetač za odlaganja (7) sa ručicom (4) u uspravnoj poziciji kada je nepokretan i uverite se da je paročistač isključen kada nije u upotrebi.

Odstranjivanje podloge za čišćenje (sl. E)

Oprez! Nosite uvek pogodnu obuću prilikom zamene podloge za čišćenje na vašem paročistaču. Ne nosite papuče ili otvorenu obuću.

- ◆ Zakrenite ručicu (4) u uspravnu poziciju i isključite paročistač.
- ◆ Postavite paročistač na podmetaču za odlaganje i sačekajte da se ohladi. (oko pet minuta)
- ◆ Postavite vrh vaše cipele na jezičak za oslobađanje podloge za čišćenje (14) i pritisnite čvrsto naniže.
- ◆ Podignite paročistač od podloge za čišćenje.

Oprez! Uvek postavite paročistač na podmetač za odlaganja (7) sa ručicom (4) u uspravnoj poziciji kada je nepokretan i uverite se da je paročistač isključen kada nije u upotrebi.

Postavljanje dodatka za tepih (sl. F) (samo za model FSM1620)

- ◆ Postavite dodatak za tepih na podu.
- ◆ Blago pritisnite paročistač naniže na dodatak za tepih (11) dok se ne zabravi u mestu (klik).

Oprez! Uvek postavite paročistač na podmetač za odlaganja (8) sa ručicom (4) u uspravnoj poziciji kada je nepokretan i uverite se da je paročistač isključen kada nije u upotrebi.

Uklanjanje dodatka za tepih (sl. F) (samo za model FSM1620)

Oprez! Nosite uvek pogodnu obuću prilikom zamene dodatka za tepih na vašem paročistaču. Ne nosite papuče ili otvorenu obuću.

- ◆ Zakrenite ručicu (4) u uspravnu poziciju i isključite paročistač.
- ◆ Postavite paročistač na podmetaču za odlaganje i sačekajte da se ohladi. (oko pet minuta)
- ◆ Postavite vrh vaše cipele na jezičak za oslobađanje dodatka za tepih (15) i pritisnite čvrsto naniže.
- ◆ Podignite paročistač od dodatka za tepih (9).

Oprez! Uvek postavite paročistač na podmetač za odlaganja (8) sa ručicom (4) u uspravnoj poziciji kada je nepokretan i uverite se da je paročistač isključen kada nije u upotrebi.

Punjenje posude za vodu (sl. G)

Posuda za vodu se može skidati radi udobnog i lakog punjenja. Ovaj paročistač u sebi sadrži sistem protiv stvaranja kamenca koji pomaže u produžavanju veka trajanja sistema.

Napomena: Napunite rezervoar sa čistom vodom sa česme.

Napomena: U oblastima sa veoma tvrdom vodom preporučuje se upotreba dejonizovane vode.

- ◆ Uklonite posudu za vodu (3).
- ◆ Otvorite zatvarač za dolivanje (16) tako što ćete ga podignuti naviše.

- ◆ Napunite rezervoar (3) sa vodom.

Upozorenje! Vaš rezervoar ima kapacitet od 0,5 litara. Nemojte prekomerno napuniti posudu.

- ◆ Namestite ponovo poklopac za dopunjavanje (14).
- ◆ Namestite ponovo posudu za vodu (3).

Napomena: Uverite se da je zatvarač za dolivanje čvrsto pritegnut.

Upotreba

Važno! Ovaj aparat uništava 99,9% bakterije i mikroba kada se koristi u skladu sa ovim priručnikom i sa nameštenim podlogom sa mikro vlaknima i neprestalnim radom od 90 sekundi.

Uključivanje i isključivanje

- ◆ Da biste uključili aparat, pritisnite dugme za uključivanje i isključivanje (1). Paročistaču je potrebno oko 15 sekundi da se zagreje.

Napomena: Kada se paročistač uključuje po prvi put, onda rezervoar za vodu svetli u crvenoj boji. Čim je paročistač spreman za upotrebu, onda rezervoar za vodu svetli u plavoj boji.




- ◆ Da biste isključili aparat, pritisnite dugme za uključivanje i isključivanje (1).

Oprez! Ne ostavljajte nikada paročistač na jednom mestu na bilo kojoj površini za bilo koji vremenski period. Uvek postavite paročistač na podmetač za odlaganja (7) sa ručicom (4) u uspravnoj poziciji kada je nepokretan i uverite se da je paročistač isključen kada nije u upotrebi.

Oprez! Ispraznite uvek paročistač nakon upotrebe.

Technologija Autoselect™

Ovaj paročistač je opremljen Autoselect™ obrtnim selektorom (2) na kome su pokazane razne aplikacije za čišćenje. Ono se koristi za izbor pravilnog režima rada za određenu vrstu čišćenja. Koristeći Autoselect™ obrtno dugme (2), izaberite jednu od sledećih aplikacija:

	Drvo/laminat
	Kamen/mermer
	Pločice/vinil

Paročistač bira pravilnu količinu potrebne pare za određenu operaciju čišćenja.

Napomena: Uvek proverite da li koristite pravilno podešenje pre upotrebe.

Saveti za optimalnu upotrebu

Opšte

Oprez! Nikada ne koristite paročistač bez priključene podloge za čišćenje.

- ◆ Tokom korišćenja paročistača možete koristiti štipaljku za upravljanje kablom (10) tako da vam kabl ne smeta u području rada.
- ◆ Uvek usisajte ili obrišite pod pre upotrebe paročistača za pod.
- ◆ Najlakši način za upotrebu aparata je da nagnete ručicu na ugao od 45° i polako čistite, pokrivajući malu površinu odjednom.
- ◆ Ne koristite hemijska sredstva za čišćenje sa vašim paročistačem. Za uklanjanje tvrdih mrlja sa podova od vinila ili linoleuma možete unapred tretirati površinu sa blagim deterdžentom ili nešto vode pre upotrebe paročistača.

Čišćenje parom

- ◆ Postavite podlogu za čišćenje (6) na pod sa stranom koja se "zakačuje i upetljava" okrenutom prema naviše.
- ◆ Podignite paročistač od podmetača za odlaganje (7) i pritisnite ga blago na podlogu za čišćenje (6).
- ◆ Postavite paročistač na podmetač za odlaganje.
- ◆ Priključite paročistač na električno napajanje.
- ◆ Podesite obrtno dugme Autoselect™ (2) na potrebno podešenje.
- ◆ Pritisnite dugme za uključivanje i isključivanje (1). Paročistaču je potrebno oko 15 sekundi da se zagreje.
- ◆ Povlačenjem ručice (4) unazad aktiviraćete pumpu za paru. Nakon nekoliko sekundi para počinje da izlazi iz glave paročistača.
- ◆ Potrebno je nekoliko sekundi da para uđe u podlogu za čišćenje. Sada paročistač klizi lako preko površine koju treba dezinfikovati/očistiti.
- ◆ Gurajte i povlačite paročistač polako preko poda da biste temeljno očistili parom svaki deo.

Napomena: Tokom upotrebe možete isključiti pumpu za paru tako što ćete vratiti ručicu u uspravnu poziciju, ova udobna karakteristika vam omogućava da postavite paročistač na podmetač za odlaganje za kratko vreme tako da možete pomeriti nameštaj, a zatim nastaviti sa čišćenje bez potrebe za isključivanjem aparata.

- ◆ Kada završite sa korišćenjem paročistača, onda vratite ručicu (4) u uspravnu poziciju i isključite ga, zatim ga postavite na podmetač za odlaganje (7) i sačekajte dok se paročistač ne ohladi. (oko pet minuta)

Oprez! Važno je kontrolisati nivo vode u rezervoaru. Za dolivanje rezervoara za vodu i nastavak dezinfekcije/čišćenja vratite ručicu (4) u uspravnu poziciju i isključite paročistač. Iskopčajte aparat iz električne utičnice, uklonite i dolijte vodu u rezervoaru (3).

Oprez! Ne ostavljajte nikada paročistač na jednom mestu na bilo kojoj površini za bilo koji vremenski period. Uvek postavite paročistač na podmetač za odlaganja (7) sa ručicom (4) u uspravnoj poziciji kada je nepokretan i uverite se da je paročistač isključen kada nije u upotrebi.

Posle upotrebe (sl. H i I)

- ◆ Zakrenite ručicu (4) u uspravnu poziciju i isključite paročistač,

- ◆ Postavite paročistač na podmetaču za odlaganje (7) i sačekajte da se ohladi. (oko pet minuta)
- ◆ Iskopčajte paročistač iz električne utičnice.
- ◆ Ispraznite vodu iz rezervoara (3).
- ◆ Uklonite podlogu za čišćenje (6) i isperite je da bude spremna za sledeću upotrebu. (Vodite računa da sledite uputstva za pranje odštampana na podlozi za čišćenje).
- ◆ Namotajte električni kabl oko kuka za skladištenje kabla (8 i 9).

Napomena: Gornja kuka za kabl (9) može da se okreće da biste lako oslobodili kabl za sledeću upotrebu.

- ◆ Spojite električni kabl u štipaljku (17) blizu utikača.
- ◆ Postavite paročistač na podmetač za odlaganje (7) radi skladištenja.

Napomena: Sa ručicom (4) u uspravnoj poziciji, kablom lepo namotanim oko kuka za skladištenje (8 & 9) i osiguranim u štipaljku za kabl (17) vaš paročistač može samostalno da stoji radi skladištenja. Alternativno postoji držač za kačenje (18) koji je ugrađen u ručicu (19) i omogućava da zakačite paročistač na pogodnu kuku na zidu. Budite uvek uvereni da je vaša zidna kuka sposobna da nosi bezbedno težinu vašeg paročistača.

Održavanje i čišćenje

Vaš Black & Decker aparat je dizajniran za rad u dužem vremenskom periodu sa minimalnim zahtevima u pogledu održavanja. Kontinuirani zadovoljavajući rad zavisi od pravilnog održavanja aparata i redovnog čišćenja.

Upozorenje! Pre obavljanja bilo kakvih radova na održavanju električnih aparata, isključite aparat i odvojite ga sa napajanja.

- ◆ Obrišite vaš aparat pomoću meke i vlažne krpe.
- ◆ Za tvrde mrlje možete koristiti blagi rastvor vode i sapuna sa vašom krpom.

Održavanje podloga za čišćenje

Uputstva za pranje - Zabranjen omekšivač tekstila - Omogućite potpuno sušenje pre ponovne upotrebe.

Oprez! Sledite uputstva za čišćenje odštampana na etiketi podloge za čišćenje.

Zamena utikača (samo Velika Britanija i Irska)

Ako treba namestiti novi mrežni utikač:

- ◆ Bezbedno zbrinite stari utikač.
- ◆ Braon provodnik povežite na kontakt za fazu u novom utikaču.
- ◆ Povežite plavi provodnik na neutralni kontakt.
- ◆ Povežite zeleno/žuti provodnik na kontakt za uzemljenje.

Upozorenje! Pratite uputstva koja se isporučuju uz utikače dobrog kvaliteta. Preporučeni osigurač: 13A.

Zaštita životne sredine



Odvojeno sakupljanje. Ovaj proizvod ne sme da se odlaže zajedno sa običnim kućnim smećem.

Ukoliko jednog dana ustanovite da vaš Black & Decker proizvod treba da se zameni ili ako vam više nije potreban, ne odlažite ga sa kućnim smećem. Ovaj proizvod odložite kao poseban otpad.



Odvojeno sakupljanje dotrajalih proizvoda i pakovanja omogućava reciklažu i ponovnu upotrebu materijala. Ponovna upotreba recikliranih materijala pomaže u sprečavanju zagađivanja životne sredine i smanjuje potražnju za sirovinama.

Lokalnim regulativama može biti propisano posebno sakupljanje električnih proizvoda iz domaćinstava, na opštinskim deponijama ili kod prodavca kod koga ste kupili novi proizvod.

Black & Decker obezbeđuje mogućnost za sakupljanje i reciklažu Black & Decker proizvoda na kraju njihovog životnog veka. Da biste iskoristili prednost ove usluge, svoj proizvod vratite bilo kom ovlašćenom serviseru koji će izvršiti odvojeno sakupljanje ovih proizvoda umesto vas.

Kontaktirajte lokalno Black & Decker predstavništvo putem adrese koja je navedena u ovom uputstvu da biste saznali lokaciju vama najbližeg ovlašćenog servisa. Alternativno, listu ovlašćenih Black & Decker servisera i potpune informacije o našim uslugama za rezervne delove i kontakte naći ćete na internetu, na adresi: www.2helpU.com

Tehnički podaci

		FSM1610 (tip 1)	FSM1620 (tip 1)
Napon	V _{BC}	230	230
Snaga	W	1600	1600
Zapremina rezervoara	ml	460	460
Težina	kg	2,6	2,6



Bezbednost, održavanje, servisiranje

www.blackanddecker.eu

Namena

Vaš Black & Decker paročistač je konstruisan za higijensko čišćenje lakiranog poda od tvrdog drveta, lakiranog laminata, linoleuma, vinila, keramičkih pločica, podova od kamena i mermera i za održavanje tepiha. Ovaj aparat je namenjen samo za unutrašnju kućnu upotrebu.

Vaš Black & Decker paročistač (samo FSMF1621 i FSS1600) je konstruisan za higijensko čišćenje pločica, radnih ploča, površina u kuhinji i kupatilu. Ovaj aparat je namenjen samo za unutrašnju kućnu upotrebu.

Sigurnosna uputstva



Upozorenje! Pročitajte sva bezbednosna upozorenja i uputstva. Nepoštovanje dole navedenih upozorenja i uputstava može izazvati električni udar, požar i/ili ozbiljnu povredu.



Upozorenje! Pri korišćenju uređaja sa mrežnim napajanjem neophodno je pridržavati se osnovnih sigurnosnih mera predostrožnosti, uključujući i one navedene u nastavku, kako bi se smanjila opasnost od požara, električnog udara, telesnih povreda i materijalnih šteta.

- ◆ Pre nego što počnete da koristite ovaj aparat, pažljivo pročitajte ovo uputstvo za upotrebu.
- ◆ Namena je opisana u ovom uputstvu za upotrebu. Upotreba bilo kakvih dodatnih pribora ili priklju-

čaka ili vršenje bilo koje druge operacije ovim aparatom koja nije preporučena u ovom uputstvu za upotrebu može izazvati opasnost od fizičkih povreda.

- ◆ Sačuvajte ovo uputstvo za upotrebu za kasnije potrebe.

Korišćenje vašeg aparata

- ◆ Ne usmeravajte direktno paru na ljude, životinje, električnih uređaja ili električnih utičnica.
- ◆ Ne izlažite kiši.
- ◆ Ne uranjajte aparat u vodu.
- ◆ Ne ostavljajte aparat bez nadzora.
- ◆ Ne ostavljajte aparat priključenog na električnu utičnicu kada nije u upotrebi.
- ◆ Nikad ne vucite kabl da biste aparat izvukli iz utičnice. Udaljite kabl aparata od toplote, ulja i oštih ivica.
- ◆ Ne koristite paročistač sa mokrim rukama.
- ◆ Ne povlačite ili nosite pomoću kabla, ne koristite kabl kao ručicu, ne zatvarajte vrata na kablu, ne provlačite kabl oko oštih ivica ili ne izlažite kabl grejnim površinama.
- ◆ Ne koristite aparat u zatvorenoj prostoriji koja je puna sa ispare-

njima od rastvarača boja na bazi ulja, nekim supstancama zaštićenih od moljaca, sa zapaljivom prašinom ili drugim eksplozivnim ili toksičnim isparenjima.

- ◆ Proverite vrstu poda sa proizvođačem.
- ◆ Ne koristite na proizvode od kože, na nameštaj ili podove uglačanih voskom, ne sintetičkoj tkanini, na somotu ili drugim nežnim materijalima koji su osetljivi na paru.



Upozorenje! Ne koristite na podove od drveta ili od laminata koji nisu lakirani. Na površinama koje su obrađene sa voskom ili neke površine bez voska postoji mogućnost gubitka sjaja od strane dejstva toplote ili pare. Preporučujemo da oprobate uvek neko izolovano područje površine pre nego što nastavite. Takođe preporučujemo da proverite uputstvo za upotrebu i održavanje od strane proizvođača poda.

- ◆ Nikada ne stavljajte proizvode za skidanje kamenca, mirisne, alkoholne ili deterdžentske proizvode u paročistaču, pošto ga to može

oštetiti ili učiniti nebezbednim za upotrebu.

- ◆ Ukoliko se isključi sklopka u domaćinstvu tokom upotrebe funkcije pare, onda odmah iskopčajte aparat i stupite u kontakt sa centrom za podršku klijenata. (Pazite se od električnog udara.)
- ◆ Aparat ispušta veoma vruću paru za dezinfekciju područja upotrebe. To znači da glava paročistača, podloge za čišćenje i dodatak za tepihe postaju veoma vrući tokom upotrebe.
- ◆ **Oprez!** Nosite uvek prikladnu obuću tokom upotrebe paročistača podova i prilikom zamene dodataka na vašem paročistaču podova. Ne nosite papuče ili otvorenu obuću.
- ◆ Poklopac može da se zagreje tokom korišćenja.
- ◆ Tokom upotrebe može da izlazi para iz aparata.
- ◆ Budite oprezni tokom upotrebe aparata. NE dodirujte bilo koji deo koji može postati vruć tokom upotrebe.
- ◆ Isključite aparat i vratite ručicu u uspravnu poziciju pre nego što odstranite rezervoar za vodu.

- ◆ Ako para iskače iz kućišta ručnog paročistača, onda isključite i iskopčajte aparat iz električne mreže, dozvolite da se ohladi. Stupite u kontakt sa najbližim ovlašćenim serviserom. Ne nastavljajte korišćenje aparata.
- ◆ Bilo koje oštećene ili neispravne delove treba da popravi ili zameni ovlašćeni serviser.
- ◆ Nikad ne pokušavajte da uklonite ili zamenite bilo koji deo osim onog koji je naveden u ovom priručniku.

Posle upotrebe

- ◆ Iskopčajte aparat i dozvolite da se ohladi pre početka čišćenja.
- ◆ Kada se ne koristi, aparat treba čuvati na suvom mestu.
- ◆ Deca ne treba da imaju pristup odloženim aparatima.

Inspekcije i popravke

- ◆ Iskopčajte aparat i dozvolite da se ohladi pre početka održavanja ili popravke.
- ◆ Pre upotrebe proverite da li je aparat oštećen i da li ima neispravne delove. Proverite da li su delovi polomljeni, da li su oštećeni prekidači, kao i bilo koje drugo stanje koje može uticati na rad ovog aparata.
- ◆ Redovno proveravajte kabl na oštećenja.
- ◆ Ne koristite aparat ako je neki deo oštećen ili neispravan.

Bezbednost drugih osoba

- ◆ Ovaj uređaj se može koristiti od strane dece od 8 godina pa naviše i od strane osoba sa smanjenim fizičkim, čulnim i mentalnim sposobnostima ili sa nedostatkom iskustva i znanja, ako su pod nadzorom ili ako su im date instrukcije u vezi upotrebe uređaja na bezbedan način i ako razumeju povezane opasnosti. Deca ne smeju da se igraju sa ovim uređajem. Čišćenje i održavanje ne sme da bude izvršeno od strane dece bez nadzora.
- ◆ Decu treba nadzirati kako bi se osiguralo da se ne igraju sa uređajem.

Preostale opasnosti.

Pri radu sa ovim alatom mogu se javiti dodatni preostali rizici, koji možda nisu uvršteni u priloženim upozorenjima za bezbedan rad. Sledeći

rizici mogu nastati zbog nenamenske upotrebe, produžene upotrebe itd.

I pored primene relevantnih bezbednosnih propisa i implementacije bezbednosnih uređaja, izvesne preostale opasnosti se ne mogu izbeći.

To su:

- ◆ Povrede izazvane dodirivanjem pokretnih delova.
- ◆ Povrede izazvane dodirivanjem vrućih delova.
- ◆ Povrede izazvane pri promeni delova ili dodataka.
- ◆ Povrede izazvane dugotrajnim upotrebom aparata. Ako sa bilo kojim aparatom radite duže vreme, pobrinite se da redovno pravite pauze.

Električna bezbednost



Upozorenje! Ovaj proizvod mora da se uzemlji. Uvek proverite da li napon izvora napajanja odgovara naponu na natpisnoj pločici uređaja.

Utikači aparata moraju da odgovaraju utičnici. Nikada i ni na bilo koji način nemojte modifikovati utikač. Nemodifikovani utikači i odgovarajuće utičnice smanjice opasnost od električnog udara.

- ◆ U slučaju da se kabl ošteti, mora ga zameniti proizvođač ili ovlašćeni Black & Decker servisni centar da bi se izbegla opasnost.

Produžni kablovi i proizvod klase 1

- ◆ Neophodno je koristiti 3-žilni kabl zato što je vaš aparat uzemljen i ima konstrukciju klase 1.
- ◆ Može da se koristi dužina do 30 m (100 stopa) bez gubitka snage.

Nalepnice na aparatu

Na alatu se nalaze sledeći piktogrami:



Upozorenje! Radi smanjenja opasnosti od povreda, korisnik mora da pročita uputstvo za upotrebu.



Upozorenje! Opasnost od opekotina.



Oprez! Vruća površina

Održavanje i čišćenje

Vaš Black & Decker aparat je dizajniran za rad u dužem vremenskom periodu sa minimalnim zahtevima u pogledu održavanja. Kontinuirani zadovoljavajući rad zavisi od pravilnog održavanja aparata i redovnog čišćenja.

Upozorenje! Pre obavljanja bilo kakvih radova na održavanju električnih aparata, isključite aparat i odvojite ga sa napajanja.

- ◆ Obrišite vaš aparat pomoću meke i vlažne krpe.
- ◆ Za tvrde mrlje možete koristiti blagi rastvor vode i sapuna sa vašom krpom.

Održavanje podloga za čišćenje

Uputstva za pranje - Zabranjen omekšivač tekstila - Omogućite potpuno sušenje pre ponovne upotrebe.

Oprez! Sledite uputstva za čišćenje odštampana na etiketi podloge za čišćenje.

Zamena utikača (samo Velika Britanija i Irska)

Ako treba namestiti novi mrežni utikač:

- ◆ Bezbedno zbrinite stari utikač.
- ◆ Braon provodnik povežite na kontakt za fazu u novom utikaču.
- ◆ Povežite plavi provodnik na neutralni kontakt.
- ◆ Povežite zeleno/žuti provodnik na kontakt za uzemljenje.

Upozorenje! Pratite uputstva koja se isporučuju uz utikače dobrog kvaliteta. Preporučeni osigurač: 13 A.

Zaštita životne sredine



Odvajeno sakupljanje. Ovaj proizvod ne sme da se odlaže zajedno sa običnim kućnim smećem.

Ukoliko jednog dana ustanovite da vaš Black & Decker proizvod treba da se zameni ili ako vam više nije potreban, ne odlažite ga sa kućnim smećem. Ovaj proizvod odložite kao poseban otpad.



Odvajeno sakupljanje dotrajalih proizvoda i pakovanja omogućava reciklažu i ponovnu upotrebu materijala. Ponovna upotreba recikliranih materijala pomaže u sprečavanju zagađivanja životne sredine i smanjuje potražnju za sirovinama.

Lokalnim regulativama može biti propisano posebno sakupljanje električnih proizvoda iz domaćinstava, na opštinskim deponijama ili kod prodavca kod koga ste kupili novi proizvod.

Black & Decker obezbeđuje mogućnost za sakupljanje i reciklažu Black & Decker proizvoda na kraju njihovog životnog veka. Da biste iskoristili prednost ove usluge, svoj proizvod vratite bilo kom ovlašćenom serviseru koji će izvršiti odvojeno sakupljanje ovih proizvoda umesto vas.

Kontaktirajte lokalno Black & Decker predstavništvo putem adrese koja je navedena u ovom uputstvu da biste saznali lokaciju vama najbližeg ovlašćenog servisa. Alternativno, listu ovlašćenih Black & Decker servisera i potpune informacije o našim uslugama za rezervne delove i kontakte naći ćete na internetu, na adresi: www.2helpU.com.

Garancija

Black & Decker je siguran u kvalitet svojih proizvoda i nudi izvanredne garantne uslove. Ova garantna izjava je dodatna i ni na koji način ne osporava vaša zakonska prava. Ova garancija važi na teritorijama država članica Evropske Unije i na slobodnom evropskom tržištu.

U slučaju da proizvod firme Black & Decker postane neispravan zbog greške u materijalu, izradi ili neusklađenosti u periodu od 24 meseci od datuma kupovine, Black & Decker garantuje da će zameniti neispravne delove, popraviti proizvode koji su izloženi habanju i trošenju ili zameniti takve proizvode kako bi obezbedila što je moguće manje neprijatnosti svojim potrošačima osim u slučaju:

- ◆ Da je proizvod korišćen za zanatstvo, profesionalne svrhe ili najam.

- ◆ Da je proizvod bio izložen nenamenskoj upotrebi ili nemaru.
- ◆ Da je proizvod je pretrpeo oštećenja usled dejstva stranih predmeta, supstanci ili nezgoda.
- ◆ Da je pokušana popravka od strane osoba koje nisu ovlašćeni servisni agenti ili servisno osoblje firme Black & Decker.

Da biste ostvarili pravo na reklamaciju po osnovu garancije, potrebno je da prodavcu ili ovlašćenom serviseru pokažete dokaz o kupovini. Kontaktirajte lokalno Black & Decker predstavništvo putem adrese koja je navedena u ovom uputstvu da biste saznali lokaciju vama najbližeg ovlašćenog servisa. Alternativno, listu ovlašćenih Black & Decker servisera i potpune informacije o našim uslugama za rezervne delove i kontakte naći ćete na internetu, na adresi: www.2helpU.com.

Posetite našu web lokaciju www.blackanddecker.co.uk da biste registrovali svoj novi Black & Decker proizvod i da biste bili redovno obaveštavani o novim proizvodima i specijalnim ponudama. Više informacija o Black & Decker brendu i našem asortimanu proizvoda naći ćete na adresi www.blackanddecker.co.uk.

Наменета употреба

Вашиот Black & Decker чистач на пареа е наменет за чистење на лакирано тврдо дрво, лакиран ламинат, линолеум, винил, керамички плочки, камени и мермерни подови и за освежување на килими. Овој уред е наменет само за домашна употреба.

Упатства за безбедна употреба



Предупредување! Прочитајте ги сите мерки за безбедност и целото упатство.

Непридржување кон мерките за безбедност и долу наведените упатства може да доведе до електричен удар, пожар или сериозна повреда.



Предупредување! Кога се употребуваат електрични уреди мора да се почитуваат основните мерки на безбедност, вклучувајќи ги и овие, за да се намали ризикот од пожар, електричен удар, лични повреди и материјална штета.

- ◆ Прочитајте го внимателно ова упатство пред да го употребите овој уред.
- ◆ Намената е опишана во ова упатство за употреба. Употребата на било која по-

мошна опрема или додаток, или извршувањето на било кои работи со овој уред освен оние препорачани во ова упатство за употреба може да предизвика ризик од повреда на ракувачот.

- ◆ Сочувајте го ова упатство за идно прегледување.

Употреба на уредот

- ◆ Не ја насочувајте пареата кон луѓе, животни, електрични уреди или штекери.
- ◆ Не ја изложувајте на дожд.
- ◆ Не го потопувајте уредот во вода.
- ◆ Не го оставајте овој уред без надзор.
- ◆ Не го оставајте овој уред да биде вклучен во штекер кога не се користи.
- ◆ Никогаш не го повлекувајте кабелот за напојување за да го исклучите уредот од штекер. Држете го кабелот на уредот понастрана од

топлина, масло и остри предмети.

- ◆ Не ракувајте со чистачот на пареа со влажни раце.
- ◆ Никогаш немојте да го влечете и носите уредот за кабелот, да го користите кабелот како рачка, да затворите врата врз кабелот, да го влечете кабелот во близина остри агли, ниту да го изложувате кабелот на загреани површини.
- ◆ Не го користете уредот во затворена просторија што е исполнета со пареа која што произлегува од разредувач на бои на база на масло, од некои супстанции против молци, запаллива прав или со други експлозивни и отровни пареи.
- ◆ Проверете го типот на подкај производителот.
- ◆ Немојте да го користите на кожа, на мебел или на подови кои што биле полирани

со восок, на синтетички материјали, сомот или на други деликатни материјали кои што се осетливи на пареа.



Предупредување! Не го користете на nelaкирано дрво и на nelaкиран ламинат. Сјајот на површини кои што биле полирани со восок или на некои неполирани површини може да се изгуби поради топлината и пареата. Секогаш се препорачува да се исчисти изолиран дел од површината пред да се продолжи со чистењето. Ние исто така ви препорачуваме да ги проверите упатствата за употреба и одржување на производителот на подот.

- ◆ Никогаш немојте да ставате алкохолни и ароматични производи, производи за отстранување на бигор или детергенти во чистачот на пареа, бидејќи ова може да го оштети или да го направи небезбеден за употреба.

- ◆ Ако се активира автоматскиот прекинувач додека ја користите функцијата со пареа, веднаш прекинете со употребата на уредот и контактирајте го центарот за грижа на корисници. (Внимавајте од ризик од електричен удар.)
- ◆ Уредот испушта жешка пареа при чистењето на површината. Ова значи дека главата за пареа, перничињата за чистење и додатокот за тепих се вжештуваат при употреба.
- ◆ **Внимание!** Секогаш носете соодветни чевли кога го користите вашиот чистач на пареа и кога ја менувате помошната опрема на вашиот чистач на пареа. Немојте да носите папучи или отворени обувки.
- ◆ Капакот може да се вжешти при употреба.
- ◆ Пареа може да излезе од уредот при употреба.
- ◆ Овој уред треба внимателно да се употребува. НЕМОЈТЕ да ги допирате деловите што може да се вжештат при употреба.
- ◆ Исклучете го уредот и вратете ја рачката во крената позиција пред да го отстраните резервоарот за вода.
- ◆ Само за подови; не го користете овој уред наопаку. Овој уред е наменет само за домашна употреба.

После употреба

- ◆ Исклучете го уредот од струја и дозволете му да се излади пред да почнете да го чистите.
- ◆ Кога не се употребува, уредот треба да се чува на суво место.
- ◆ Децата не треба да имаат пристап до одложените уреди.

Преглед и поправка

- ◆ Исклучете го уредот од струја и дозволете му да се излади пред да почнете да го одржувате или поправа-те.
- ◆ Пред употреба, проверете дали уредот е оштетен или има неисправни делови. Проверете дали има скршени делови, оштетување на прекинувачите или било каква друга состојба што би можела да влијае на неговото работење.
- ◆ Постојано проверувајте го кабелот за напојување за оштетување.
- ◆ Не го користете уредот ако некој дел е оштетен или дефектен.
- ◆ Обезбедете оштетените или неисправните делови да бидат поправени или заменети од страна на овластен сервисер.

- ◆ Никогаш не се обидувајте да отстраните или замените било кој дел, освен оние назначени во ова упатство.

Безбедност на други лица

- ◆ Овој уред може да се употребува од деца над 8-годишна возраст и лица со намалени физички, сетилни или ментални способности или со недоволно искуство и знаење ако се под надзор и им се дадени упатства за употреба на уредот на безбеден начин и ако ги разбираат потенцијалните ризици. Децата не треба да си играат со уредот. Чистење и одржување не треба да се врши од страна на деца без надзор.
- ◆ Децата треба да се надгледуваат за да се осигура дека не си играат со апаратот.

Останати ризици.

Кога се употребува алатката може да се јават дополнителни преостанати ризици што не се вклучени во предупредувањата. Овие ризици може да се појават поради неправилна употреба, долготрајна употреба и др.

Дури и ако се применат соодветните правила за безбедност и се воведат безбедносна опрема, одредени останати ризици не може да се избегнат. Тоа се:

- ◆ Повреди предизвикани поради допир на подвижни делови.
- ◆ Повреди предизвикани поради допир на вжештени делови.
- ◆ Повреди при менување на делови или додатоци.
- ◆ Повреди предизвикани поради долготрајна употреба на уредот. Кога користите уред подолг период, осигурајте се дека правите повремени паузи.

Безбедност од електричен удар



Предупредување! Овој производ мора да биде заземјен. Секогаш проверете дали струјното напојување одговара на напонот што е деклариран на плочката.

Приклучокот мора да се совпаѓа со приклучницата.

Никогаш не го преправајте приклучокот.

Непреправените приклучоци и соодветните приклучници ќе го намалат ризикот од електричен удар.

- ◆ Доколку струјниот кабел е оштетен, мора да биде заменет од страна на производителот или на овластен сервисен центар на Black & Decker за да се избегне опасност.

Продолжени кабли и производ од Класа 1

- ◆ Мора да се користи продолжен кабел со 3 јадра бидејќи

вашиот уред е изолиран и е од прва класа.

- ◆ Може да се употреби на далечина од 30 метри без губење на моќност.

Ознаки на уредот

Следните слики се наоѓаат на алатката:



Предупредување! За да се намали ризикот од повреди, корисникот мора да го прочита упатството за работа.



Предупредување! Опасност од вжештување.

Карактеристики

Овој уред има некои или сите од долу наведените карактеристики:

1. Прекинувач за вклучување и исклучување
2. Копче за автоматско бирање
3. Отстранлив резервоар за вода
4. Рачка
5. Глава за пареа
6. Перниче за чистење за глава за пареа
7. Подметок
8. Долна кука за кабел
9. Горна кука за кабел
10. Рамка за управување со кабел
11. Лизгач за килим (само моделот FSM1620)

Склопување

Предупредување! Пред да се обидете да изведете било која од следните активности, осигурајте се дека уредот е исклучен и изваден од штекер и дека е ладен и дека не содржи вода.

Прикачување на рачката (скица А)

- ◆ Лизнете го долниот крај од рачката (4) во горниот крај од трупот на чистачот на пареа (12) додека не се намести.

Монтирање на главата за пареа (скица В)

- ◆ Лизнете го долниот крај од трупот на чистачот на пареа (12) врз главата за пареа (5) додека не се намести.
- ◆ Главата за пареа може да се отстрани од трупот на чистачот на пареа со притискање на копчето за ослободување на главата за пареа (13) и извлекување на трупот на чистачот на пареа (12) од главата за пареа (5).

Монтирање на резервоарот за вода (скица С)

- ◆ Зацврстете го резервоарот за вода (3) на рачката (4).
- ◆ Лизнете го резервоарот за вода (3) надолу во трупот на чистачот на пареа (12) и обезбедете дека резервоарот е добро фиксиран.

Монтирање на перниче за чистење (скица D)

Перничења за чистење за замена се достапни кај вашиот Black & Decker дилер:- (кат. бр. FSMP20-XJ).

- ◆ Поставете перниче за чистење (6) на подот со 'чичак траката' нагоре.
- ◆ Полека притиснете го чистачот на пареа врз перничето за чистење (6).

Внимание! Секогаш поставувајте го вашиот чистач на пареа врз подметокот (7) со рачката (4) во исправена позиција кога не се движи и осигурајте се дека чистачот на пареа е исклучен кога не се употребува.

Отстранување на перниче за чистење (скица Е)

Внимание! Секогаш носете соодветни обувки кога го менувате перничето за чистење на вашиот чистач на пареа. Немојте да носите папучи или отворени обувки.

- ◆ Вратете ја рачката (4) во исправена позиција и ИСКЛУЧЕТЕ го чистачот на пареа.
- ◆ Поставете го чистачот на пареа врз подметокот и чекајте да се излади. (околу пет минути)
- ◆ Поставете го предниот дел од вашиот чевел врз јазикот за отстранување на перничето за чистење (14) и силно притиснете надолу.
- ◆ Дигнете го чистачот на пареа од перничето за чистење.

Внимание! Секогаш поставувајте го чистачот на пареа врз подметокот (7) со рачката (4) во исправена позиција кога не се движи и осигурајте се дека чистачот на пареа е исклучен кога не се употребува.

Монтирање на лизгачот за килим (скица F) (само за моделот FSM1620)

- ◆ Поставете го лизгачот за килим на подот.
- ◆ Полека притиснете го чистачот на пареа врз лизгачот за килим (11) додека не се намести.

Внимание! Секогаш поставувајте го чистачот на пареа врз подметокот (8) со рачката (4) во исправена позиција кога не се движи и осигурајте се дека чистачот на пареа е исклучен кога не се употребува.

Отстранување на лизгачот за килим (скица F) (само за моделот FSM1620)

Внимание! Секогаш носете соодветни обувки кога го менувате лизгачот за килим на вашиот чистач на пареа. Немојте да носите папучи или отворени обувки.

- ◆ Вратете ја рачката (4) во исправена позиција и ИСКЛУЧЕТЕ го чистачот на пареа.

- ◆ Поставете го чистачот на пареа врз подметокот и чекајте да се излади. (околу пет минути)
 - ◆ Поставете го предниот дел од вашиот чевел врз јазикот за отстранување на лизгачот за килим (15) и силно притиснете надолу.
 - ◆ Дигнете го чистачот на пареа од лизгачот за килим (9).
- Внимание!** Секогаш поставувајте го чистачот на пареа врз подметокот (8) со рачката (4) во исправена позиција кога не се движи и осигурајте се дека чистачот на пареа е исклучен кога не се употребува.

Полнење на резервоарот за вода (скица G)

Резервоарот за вода на вашиот чистач на пареа е отстранлив за полесно и поудобно полнење.

Овој чистач на пареа содржи систем против бигор кој што го продолжува животниот век на системот.

Напомена: Наполнете го резервоарот за вода со чиста вода од чешма.

Напомена: Во региони со тврда вода се препорачува употреба на дестилирана вода.

- ◆ Отстранете го резервоарот за вода (3).
- ◆ Отворете го капачето (16) со негово кревање нагоре.
- ◆ Наполнете го резервоарот (3) со вода.

Предупредување! Вашиот резервоар за вода има капацитет од 0,5 литар. Не го преполнувајте резервоарот.

- ◆ Повторно затворете го капачето (14).
- ◆ Повторно прикачете го резервоарот за вода (3).

Напомена: Осигурајте се дека капачето е добро зацврстено.

Употреба

Важно! Овој уред ќе убие 99,9% од бактериите кога се употребува во склад со овој прирачник, со монтирано перничето од микрофибер и со непрекинато работење од 90 секунди.

Вклучување и исклучување

- ◆ За вклучување на уредот, притиснете го прекинувачот (1). На чистачот на пареа му требаат околу 15 секунди да се загрее.

Напомена: Кога чистачот на пареа ќе се вклучи, резервоарот за вода ќе засветка со црвена боја. Кога чистачот на пареа ќе биде подготвен за употреба, резервоарот за вода ќе засветка со сина боја.

- ◆ За исклучување на уредот, притиснете го прекинувачот (1).


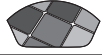

Внимание! Никогаш не го оставајте чистачот на пареа на едно место на било каква површина. Секогаш поставувајте го чистачот на пареа врз подметокот (7) со рачката (4) во исправена позиција кога не се движи и осигурајте се дека чистачот на пареа е исклучен кога не се употребува.

Внимание! Секогаш празнете го чистачот на пареа по употребата.

Технологија за автоматско бирање

Овој чистач на пареа е опремен со копче за автоматско бирање (2) кое што покажува различни чистачки примени. Тие се употребуваат за да се избере соодветниот режим на работа за вашата примена.

Со користење на копчето за автоматско бирање (2), изберете една од следните примени:

	Дрво/Ламинат
	Камен/Мермер
	Плочки/Винил

Чистачот на пареа ќе ја избере соодветната количина на пареа што е потребна за вашето чистење.

Напомена: Секогаш проверувајте дека го употребувате соодветното подесување пред да почнете да ракувате со вашиот чистач на пареа.

Совети за оптимална употреба

Општо

Внимание! Никогаш не го користете чистачот на пареа без претходно да монтирате перниче за чистење.

- ◆ При употреба можете да ја искористите рамката за раководење на кабел (10) за да го држите кабелот понастрана од работниот простор.
- ◆ Секогаш изметете или исчистете го подот со правосмукалка пред да го употребите чистачот на пареа.
- ◆ Најлесен начин да ја употребите машината е да ја наместите рачката на агол од 45° и полека да чистите, постепено покривајќи мал простор.
- ◆ Не користете хемиски средства за чистење со вашиот чистач на пареа. За да отстраните флеку кои што се тешки за чистење од винилни или линолеумски подови, можете претходно да нанесете слаб детергент или вода врз нив пред да го употребите чистачот на пареа.

Чистење со пареа

- ◆ Поставете перниче за чистење (6) на подот со 'чичак траката' нагоре.
- ◆ Кренете го чистачот на пареа од подметокот (7) и полека притиснете го врз перничето за чистење (6).
- ◆ Поставете го чистачот на пареа врз подметокот.
- ◆ Приклучете го чистачот на пареа во штекер.
- ◆ Поставете го копчето за автоматско бирање (2) на потребното подесување.
- ◆ Притиснете го прекинувачот (1). На чистачот на пареа му требаат околу 15 секунди да се загрее.
- ◆ Повлекување на рачката (4) назазад ќе ја активира пумпата за пареа. По неколку секунди ќе почне да излегува пареа од главата за пареа.

- ◆ На пареата и требаат неколку секунди да навлезе во перничето за чистење. Чистачот на пареа сега лесно ќе се лизга по површината која што ќе треба да се чисти.
- ◆ Туркајте и движете го чистачот на пареа по подот за темелно да го исчистите секој дел со пареата.

Напомена: За време на употребата, вие можете да ја исклучите пумпата за пареа со враќање на рачката во исправена позиција, оваа едноставна опција ќе ви овозможи да го поставите чистачот на пареа врз подметокот на кратко за да можете да го потргнете мебелот, а потоа да продолжите да чистите без да морате да го исклучите уредот.

- ◆ Кога ќе прекинете да го употребувате чистачот на пареа, вратете ја рачката (4) во крената положба и исклучете го, поставете го на подметокот (7) и чекајте да се излади. (околу пет минути)

Внимание! Важно е да се набљудува нивото на вода во резервоарот за вода. За повторно да го наполните резервоарот со вода и да продолжите со чистењето, вратете ја рачката (4) во крената позиција и исклучете го чистачот на пареа. Исклучете го апаратот од штекерот и отстранете и повторно наполнете го резервоарот за вода (3).

Внимание! Никогаш не го оставајте чистачот на пареа на едно место на било каква површина. Секогаш поставувајте го чистачот на пареа врз подметокот (7) со рачката (4) во исправена позиција кога не се движите и осигурајте се дека чистачот на пареа е исклучен кога не се употребува.

После употреба (скици Н и I)

- ◆ Вратете ја рачката (4) во исправена позиција и ИСКЛУЧЕТЕ го чистачот на пареа.
- ◆ Поставете го чистачот на пареа врз подметокот (7) и чекајте да се излади. (околу пет минути)
- ◆ Исклучете го чистачот на пареа од штекер.
- ◆ Испразнете го резервоарот за вода (3).
- ◆ Отстранете го перничето за чистење (6) и измијте го за да биде подготвено за следното чистење. (Внимавајте да ги следите упатствата за правилно миење кои што се испечатени на перничето за чистење).
- ◆ Завиткајте го кабелот за напојување околу куките за кабел (8 и 9).

Напомена: Горната кука за кабел (9) се врти за лесно ослободување на кабелот за следната употреба.

- ◆ Спојте го кабелот за напојување врз самиот себе со употреба на рамката за кабел (17) која што се наоѓа до приклучокот.
- ◆ Поставете го чистачот на пареа на подметокот (7) за складирање.

Напомена: Со рачката (4) во крената позиција, кабелот уредно завиткан околу куките за кабел (8 и 9) и сместен во рамката за кабел (17), вашиот чистач на пареа ќе биде лесен за складирање. Исто така има и вграден висечки носач (18) во дршката (19) кој што ќе овозможи вашиот чистач на пареа да виси од соодветна кука на ѕидот. Секогаш осигурајте дека куката на ѕидот може безбедно да ја издржи тежината на чистачот на пареа.

Одржување и чистење

Вашиот Black & Decker електричен уред е направен да работи долго време со минимално одржување.

Постојаното работење на задоволително ниво зависи од правилната грижа за уредот и редовното чистење.

Предупредување! Пред да започнете со било какво одржување или чистење на електрични уреди, исклучете го уредот и извадете го од штекер.

- ◆ Избришете го вашиот уред со мека влажна крпа.
- ◆ За тешки флеку, можете да употребите слаб раствор од сапун и вода за навлажување на вашата крпа.

Грижа за перничџа за чистење

Упатства за миење - Без омекнувач - Дозволете им целосно да се исушат пред повторно да ги употребите.

Внимание! Следете ги упатствата за чистење кои што се испечатени на етикетата на перничето за чистење.

Замена на приклучок за струја (само за Велика Британија и Ирска)

Доколку треба да се монтира нов приклучок за струја:

- ◆ Внимателно ослободете се од стариот приклучок.
- ◆ Поврзете го кафевиот кабел на приклучокот за фаза во новиот приклучок.
- ◆ Поврзете го синиот кабел со неутралниот терминал.
- ◆ Поврзете го зелениот/жолтиот кабел со заземјениот терминал.

Предупредување! Следете ги упатствата за монтирање и обезбедете квалитетни приклучоци. Препорачан осигурувач: 13А.

Заштита на животната средина



Одвоено собирање. Овој производ не смее да се фрла со останатиот отпад од домаќинството.

Доколку еден ден заклучите дека вашиот Black & Decker производ треба да биде заменет или дека повеќе не ви е од корист, не фрлајте го со отпадот од домаќинството. Овозможете да биде одвоено собран.



Одвоеното собирање на употребени производи и пакувања овозможува материјалите да бидат рециклирани и повторно употребени. Повторното употребување на рециклирани материјали помага во спречувањето на загадувањето на животната средина и ја намалува побарувачката на сировини.

Локалните прописи можеби овозможуваат одвоено собирање на електрични производи за домаќинство од страна на локалните отпади или продавачите при набавка на нов производ.

Black & Decker има објекти за собирање и рециклирање на Black & Decker производи кога тие ќе го достигнат крајот на

МАКЕДОНСКИ

работниот век. За ја искористите оваа услуга, ве молиме да го вратите производот кај било кој овластен сервисер кој ќе го собере во ваше име.

Можете да ја најдете адресата на најблискиот овластен сервисер доколку стапите во контакт со локалното претставништво на Black & Decker преку адресата назначена во оваа упатство. Постои и друга можност: списокот на овластени Black & Decker сервисери и сите детали за нашите услуги после купувањето можат да се најдат на интернет на: www.2helpU.com

Технички податоци

		FSM1610 (Тип 1)	FSM1620 (Тип 1)
Напон	V <small>наизменична струја</small>	230	230
Можност	W	1600	1600
Капацитет на резервоар	мл	460	460
Тежина	kg	2,6	2,6



Безбедност, одржување, сервис

www.blackanddecker.eu

Наменета употреба

Вашиот Black & Decker чистач на пареа е наменет за чистење на лакирано тврдо дрво, лакиран ламинат, линолеум, винил, керамички плочки, камени и мермерни подови и за освежување на килими. Овој уред е наменет само за домашна употреба.

Вашиот Black & Decker чистач на пареа (само за моделите FSMF1621 и FSS1600) е наменет за чистење на плочки, работни, кујнски и тоалетни површини. Овој уред е наменет само за домашна употреба.

Упатства за безбедна употреба



Предупредување! Прочитајте ги сите мерки за безбедност и целото упатство. Непридржување кон мерките за безбедност и долу наведените упатства може да доведе до електричен удар, пожар или сериозна повреда.



Предупредување! Кога се употребуваат електрични уреди мора да се почитуваат основните мерки на безбедност, вклучувајќи ги и овие, за да се намали ризикот од пожар, електричен удар, лични повреди и материјална штета.

- ◆ Прочитајте го внимателно ова упатство пред да го употребите овој уред.
- ◆ Намената е опишана во ова упатство за употреба. Употре-

бата на било каква помошна опрема или додаток или извршувањето на било кои работи со овој уред освен оние препорачани во ова упатство за употреба може да предизвика ризик од повреда на ракувачот.

- ◆ Сочувајте го ова упатство за идно прегледување.

Употреба на уредот

- ◆ Не ја насочувајте пареата кон луѓе, животни, електрични уреди или штекери.
- ◆ Не ја изложувајте на дожд.
- ◆ Не го потопувајте уредот во вода.
- ◆ Не го оставајте овој уред без надзор.
- ◆ Не го оставајте овој уред да биде вклучен во штекер кога не се користи.
- ◆ Никогаш не го повлекувајте кабелот за напојување за да го исклучите уредот од штекер. Држете го кабелот на уредот понастрана од топлина, масло и остри предмети.
- ◆ Не ракувајте со чистачот на пареа со влажни раце.
- ◆ Никогаш немојте да го влечете и носите уредот за кабелот,

да го користите кабелот како рачка, да затворите врата врз кабелот, да го влечете кабелот во близина остри агли, ниту да го изложувате кабелот на загреани површини.

- ◆ Не го користете уредот во затворена просторија што е исполнета со пареа која што произлегува од разредувач на бои на база на масло, од некои супстанции против молци, запаллива прав или со други експлозивни и отровни пареи.
- ◆ Проверете го типот на под кај производителот.
- ◆ Немојте да го користите на кожа, на мебел или на подови кои што биле полирани со восок, на синтетички материјали, сомот или на други деликатни материјали кои што се осетливи на пареа.



Предупредување! Не го користете на nelaкирано дрво и на nelaкиран ламинат. Сјајот на површини кои што биле полирани со восок или на некои неполирани површини може да се изгуби поради топлината и пареата. Секогаш се препорачува да се исчисти изолиран дел од површината пред да се продолжи со чистењето. Ние исто така ви препорачуваме да ги проверите упатствата за употреба и одржување на производителот на подот.

- ◆ Никогаш немојте да ставате алкохолни и ароматични производи, производи за отстранување на бигор или детергенти во чистачот на пареа, бидејќи ова може да го оштети или да го направи небезбеден за употреба.
- ◆ Ако се активира автоматскиот прекинувач додека ја користите функцијата со пареа, веднаш прекинете со употребата на уредот и контактирајте го центарот за грижа на корисници. (Внимавајте од ризик од електричен удар.)

- ◆ Уредот испушта жешка пареа при чистењето на површината. Ова значи дека главата за пареа, перничњата за чистење и додатокот за тепих се вжештуваат при употреба.
- ◆ **Внимание!** Секогаш носете соодветни чевли кога го користите вашиот чистач на пареа и кога ја менувате помошната опрема на вашиот чистач на пареа. Немојте да носите папучи или отворени обувки.
- ◆ Капакот може да се вжешти при употреба.
- ◆ Пареа може да излезе од уредот при употреба.
- ◆ Овој уред треба внимателно да се употребува. НЕМОЈТЕ да ги допирате деловите што може да се вжештат при употреба.
- ◆ Исклучете го уредот и вратете ја рачката во крената позиција пред да го отстраните резервоарот за вода.
- ◆ Ако забележите дека пареа излегува од трупот на рачниот чистач на пареа, исклучете го уредот, извадете го неговиот кабел од штекер и дозволете му на уредот да се излади. Кон-

тактирајте го вашиот локален овластен сервисер. Не продолжувајте да го употребувајте уредот.

После употреба

- ◆ Исклучете го уредот од струја и дозволете му да се излади пред да почнете да го чистите.
- ◆ Кога не се употребува, уредот треба да се чува на суво место.
- ◆ Децата не треба да имаат пристап до одложените уреди.

Преглед и поправка

- ◆ Исклучете го уредот од струја и дозволете му да се излади пред да почнете да го одржувате или поправате.
- ◆ Пред употреба, проверете дали уредот е оштетен или има неисправни делови. Проверете дали има скршени делови, оштетување на прекинувачите или било каква друга состојба што би можела да влијае на неговото работење.
- ◆ Постојано проверувајте го кабелот за напојување за оштетување.
- ◆ Не го користете уредот ако некој дел е оштетен или дефектен.

- ◆ Обезбедете оштетените или неисправните делови да бидат поправени или заменети од страна на овластен сервисер.
- ◆ Никогаш не се обидувајте да отстраните или замените било кој дел, освен оние назначени во ова упатство.

Безбедност на други лица

- ◆ Овој уред може да се употребува од деца над 8-годишна возраст и лица со намалени физички, сетилни или ментални способности или со недоволно искуство и знаење ако се под надзор и им се дадени упатства за употреба на уредот на безбеден начин и ако ги разбираат потенцијалните ризици. Децата не треба да си играат со уредот. Чистење и одржување не треба да се врши од страна на деца без надзор.
- ◆ Децата треба да се надгледуваат за да се осигура дека не си играат со апаратот.

Останати ризици.

Кога се употребува алатката може да се јават дополнителни преостанати ризици што не се вклучени во

предупредувањата. Овие ризици може да се појават поради неправилна употреба, долготрајна употреба и др.

Дури и ако се применат соодветните правила за безбедност и се воведат безбедносна опрема, одредени останати ризици не може да се избегнат. Тоа се:

- ◆ Повреди предизвикани поради допир на подвижни делови.
- ◆ Повреди предизвикани поради допир на вжештени делови.
- ◆ Повреди при менување на делови или додатоци.
- ◆ Повреди предизвикани поради долготрајна употреба на уредот. Кога користите уред подолг период, осигурајте се дека правите повремени паузи.

Безбедност од електричен удар



Предупредување! Овој производ мора да биде заземјен. Секогаш проверете дали струјното напојување одговара на напонот што е деклариран на плочката.

Приклучокот мора да се совпаѓа со приклучницата. Никогаш не го

преправајте приклучокот. Непреправените приклучоци и соодветните приклучници ќе го намалат ризикот од електричен удар.

- ◆ Доколку струјниот кабел е оштетен, мора да биде заменет од страна на производителот или на овластен сервисен центар на Black & Decker за да се избегне опасност.

Продолжени кабли и производ од Класа 1

- ◆ Мора да се користи продолжен кабел со 3 јадра бидејќи вашиот уред е изолиран и е од прва класа.
- ◆ Може да се употреби на далечина од 30 метри без губење на моќност.

Ознаки на уредот

Следните слики се наоѓаат на алатката:



Предупредување! За да се намали ризикот од повреди, корисникот мора да го прочита упатството за работа.



Предупредување! Опасност од вжештување.



Внимание! Жешка површина

Одржување и чистење

Вашиот Black & Decker електричен уред е направен да работи долго време со минимално одржување.

Постојаното работење на задоволително ниво зависи од правилната грижа за уредот и редовното чистење.

Предупредување! Пред да започнете со било какво одржување или чистење на електрични уреди, исклучете го уредот и извадете го од штекер.

- ◆ Избришете го вашиот уред со мека влажна крпа.
- ◆ За тешки флеку, можете да употребите слаб раствор од сапун и вода за навлажување на вашата крпа.

Грижа за перничиња за чистење

Упатства за миене - Без омекнувач - Дозволете им целосно да се исушат пред повторно да ги употребите.

Внимание! Следете ги упатствата за чистење кои што се испечатени на етикетата на перничето за чистење.

Замена на приклучок за струја (само за Велика Британија и Ирска)

Доколку треба да се монтира нов приклучок за струја:

- ◆ Внимателно ослободете се од стариот приклучок.
- ◆ Поврзете го кафеавиот кабел на приклучокот за фаза во новиот приклучок.
- ◆ Поврзете го синиот кабел со неутралниот терминал.
- ◆ Поврзете го зелениот/жолтиот кабел со заземјениот терминал.

Предупредување! Следете ги упатствата за монтирање и обезбедете квалитетни приклучоци. Препорачан осигурувач: 13A.

Заштита на животната средина



Одвоено собирање. Овој производ не смее да се фрла со останатиот отпад од домаќинството.



Одвоеното собирање на употребени производи и пакувања овозможува материјалите да бидат рециклирани и повторно употребени. Повторното употребување на рециклирани материјали помага во спречувањето на загадувањето на животната средина и ја намалува побарувачката на сировини.

Локалните прописи можеби овозможуваат одвоено собирање на електрични производи за домаќинство од страна на локалните отпади или продавачите при набавка на нов производ.

Black & Decker има објекти за собирање и рециклирање на Black & Decker производи кога тие ќе го достигнат крајот на работниот век. За ја искористите оваа услуга, ве молиме да го вратите производот кај било кој овластен сервисер кој ќе го собере во ваше име.

Можете да ја најдете адресата на најблискиот овластен сервисер доколку стапите во контакт со локалното претставништво на Black & Decker преку адресата назначена во оваа упатство. Постои и друга можност: списокот на овластени Black & Decker сервисери и сите детали за нашите услуги после купувањето можат да се најдат на интернет на: **www.2helpU.com**.

Гаранција

Black & Decker верува во квалитетот на своите производи и нуди извонредена гаранција. Гарантната изјава ги дополнува и на ниеден начин не ги ограничува вашите законски права. Гаранцијата важи на териториите на земјите-членки на Европската унија и на Европската зона на слободна трговија.

Доколку производ на Black & Decker стане неисправен поради неквалитетен материјал, изработка или недостаток на сообразност во рок од 24 месеци од датумот на набавката, Black & Decker гарантира дека ќе ги замени неисправните делови, ќе ги поправи производите изложени на нормална употреба, или ќе ги замени таквите производи за да осигура купувачот да има минимум на непријатности, освен ако:

- ◆ Производот бил користен за занаетчиски или професионални потреби, или бил изнајмен.
- ◆ Производот бил изложен на неправилна употреба или негрижа.
- ◆ Производот претрпел оштетување поради страни предмети, супстанции или незгоди.
- ◆ Биле вршени поправки од страна на лица кои не се овластени сервисери или сервисен персонал на Black & Decker.

За да го остварите правото на гаранција, треба да доставите доказ за набавката кај продавачот или кај овластен сервисер. Можете да ја најдете адресата на најблискиот овластен сервисер доколку стапите во контакт со локалното претставништво на Black & Decker преку адресата назначена во оваа упатство. Постои и друга можност: списокот на овластени Black & Decker сервисери и сите детали за нашите услуги после купувањето можат да се најдат на интернет на: **www.2helpU.com**.

Ве молиме да го посетите нашиот сајт **www.blackanddecker.co.uk** за да го регистрирате Вашиот нов Black & Decker производ и за да бидете во тек со новите производи и специјалните понуди. Повеќе информации за стоквата марка Black & Decker и за нашата понуда на производи се достапни на **www.blackanddecker.co.uk**.

