

BLACK & DECKER®



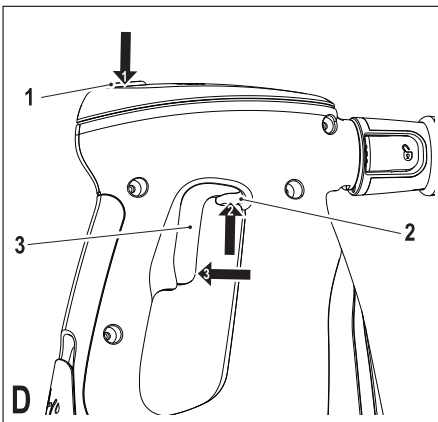
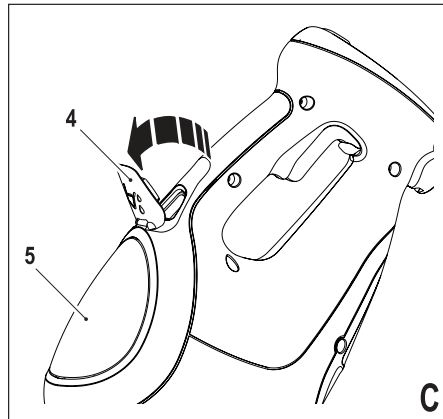
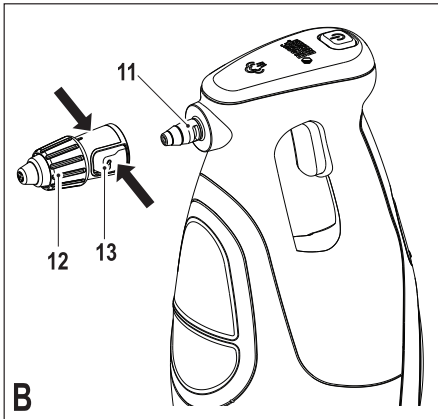
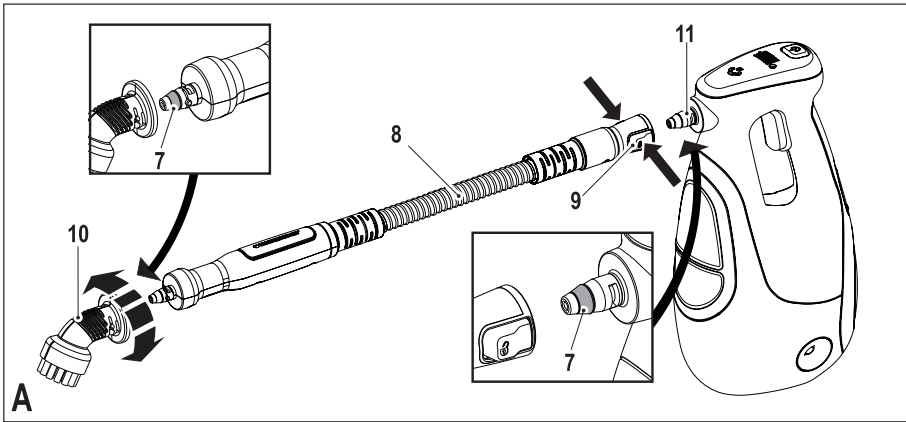
Upozornění !
Určeno pro kutily.

588778-30 CZ

Přeloženo z původního návodu

www.blackanddecker.eu

FSS1600



Použití výrobku

Váš parní čistič Black & Decker je určen pro dezinfekci a čištění dlaždic, pracovních desek, kuchyňských ploch a povrchů v koupelně. Tento výrobek je určen pouze pro spotřebitelské použití v domácnostech.



Varování! Před použitím tohoto výrobku si řádně prostudujte všechny příručky ,Bezpečnost, Údržba, Opravy'. Z důvodu snížení rizika způsobení úrazu si uživatel musí přečíst tento návod k obsluze.

Popis

Toto nářadí se skládá z několika nebo všech následujících částí.

1. Spínač zapnuto/vypnuto
2. Pojistka
3. Spouštěcí spínač
4. Víčko plnicího otvoru
5. Nádržka na vodu
6. Nádobka

Příslušenství

Pro tento výrobek si můžete na internetových stránkách společnosti Black & Decker zakoupit některá z dále uvedených příslušenství.

Výkon vašeho výrobku závisí na použitém příslušenství. Příslušenství Black & Decker jsou navržena a vyrobena podle norem pro vysokou kvalitu a jsou určena pro zvýšení výkonu vašeho zařízení. Použitím tohoto příslušenství docílíte toho nejlepšího výsledku, který vám váš výrobek může poskytnout.

	Flexibilní hadice a rukojeť Umožňují pohodlné použití každého příslušenství.
	Nastavitelná parní tryska Chcete-li docílit větší dávky páry, pootočte parní tryskou, aby došlo k změně způsobu úniku páry.
	Malý kartáč (modrý) Pro čištění v koupelnách.
	Malý kartáč (oranžový) Pro čištění v kuchyních.

	Malý kartáč (zelený) Pro čištění toalet.
	Velká stěrka Pro čištění skleněných dveří a oken. Varování! Nepoužívejte tuto stěrku na okna se studeným sklem. Mohlo by dojít k prasknutí skla.
	Kartáč na štěrbinu a spáry Pro čištění spár mezi obklady.
	Velký kartáč se škrabkou Pro čištění značně znečištěných předmětů, jako jsou například rošty pro grilování.

Sestavení

Varování! Před provedením následujících operací se ujistěte, zda je zařízení vypnuto, zda je odpojeno od zdroje napětí, zda je vychladlé a zda neobsahuje žádná zbytky vody.

Nasazení hadice a příslušenství (obr. A a B)

Varování! Před každým použitím zkontrolujte těsnění (7) na parní trysce (11) a na hadici (8). Došlo-li k ztrátě nebo k poškození tohoto těsnění, kontaktujte prosím nejbližší autorizovaný servis. V takovém případě toto zařízení nepoužívejte.

Nasazení hadice (obr. A)

- ♦ Stiskněte příchytky (9) na obou stranách hadice (8).
- ♦ Nasuňte hadici (8) na parní trysku (11) a uvolněte příchytky (9).

Důležité! Před použitím tohoto parního čističe se ujistěte, zda je hadice (8) bezpečně upevněna. Dochází-li ve spoji hadice k únikům páry, hadice není správně nasazena. Nechejte čistič vychladnout a proveďte nové nasazení hadice.

Nasazení nastavitelné parní trysky (obr. B)

- ♦ Stiskněte příchytky (13) na obou stranách nastavitelné parní trysky (12).
- ♦ Nasuňte nastavitelnou parní trysku na parní trysku (13) nebo na hadici (8) a uvolněte příchytky (11).

Důležité! Před použitím tohoto parního čističe se ujistěte, zda je nastavitelná parní tryska (12) bezpečně upevněna. Dochází-li ve spoji nastavitelné parní trysky k únikům páry, tato tryska není správně nasazena. Nechejte čistič vychladnout a proveďte nové nasazení nastavitelné parní trysky.

Nasazení jiného příslušenství (obr. A)

- ♦ Srovnejte výstupky na hadici (8) s drážkami na příslušenství.

- ♦ Nasadte příslušenství (10) na hadici (8) a otočte příslušenství proti směru pohybu hodinových ručiček tak, aby došlo k jeho řádnému usazení a upevnění.

Poznámka! Nastavitelná parní tryska může být použita bez hadice a může být nasazena přímo na parní trysku. Všechna další příslušenství musí být při použití nasazena na hadici.

Sejmutí hadice a příslušenství (obr. A a B)

Varování! Parní tryska, nastavitelná parní tryska, hadice a příslušenství jsou během použití čističe horké. Před sejmutím nechejte čistič a každé příslušenství řádně vychladnout.

Sejmutí příslušenství (obr. A)

- ♦ Otočte příslušenství (10) ve směru pohybu hodinových ručiček a potom toto příslušenství sejměte z hadice (8).

Sejmutí hadice (obr. A)

- ♦ Stiskněte příchytky (9) na obou stranách hadice (8) a sejměte hadici z parní trysky (11).

Sejmutí nastavitelné parní trysky (obr. B)

- ♦ Stiskněte příchytky (11) na obou stranách nastavitelné parní trysky (12) a sejměte ji z parní trysky (11).

Plnění nádržky vodou (obr. C)

Tento parní čistič je vybaven nádržkou na vodu se systémem, který brání usazování vodního kamene, což pomáhá prodloužit životnost.

Poznámka: Naplňte nádržku na vodu čistou vodou z vodovodního kohoutku.

Poznámka: V oblastech s velmi tvrdou vodou doporučujeme použít deionizovanou vodu.

- ♦ Vypněte čistič a odpojte jej od síťového napájení.
- ♦ Otočením víčka plnicího otvoru směrem dolů otevřete plnicí otvor (4).
- ♦ Pomocí konvice (6) naplňte nádržku (5) vodou.

Varování! Nádržka na vodu má objem 0,35 l.

- ♦ Nasadte zpět kryt plnicího otvoru (4).

Poznámka: Ujistěte se, zda je víčko plnicího otvoru řádně zajištěno.

Poznámka: Nepoužívejte v tomto parním mopu chemické čističí prostředky.

Použití

Zapnutí a vypnutí

- ♦ Chcete-li přístroj zapnout, stiskněte tlačítko zapnuto/vypnuto (1). Tento parní čistič se zahřívá na provozní teplotu přibližně 15 sekund.

Poznámka: Pokud je parní čistič zapnut poprvé, nádržka na vodu se zbarví do červena. Jakmile je parní čistič připraven k použití, nádržka na vodu se zbarví modře.

- ♦ Zvedněte pojistku (2) a stiskněte spouštěcí spínač (3). Po několika sekundách bude vytvořena pára.
- ♦ Chcete-li přístroj vypnout, uvolněte spouštěcí spínač (3) a potom stiskněte tlačítko zapnuto/vypnuto (1).

Upozornění! Po použití parní čistič vždy vyprázdněte.

Poznámka: Po prvním naplnění nádržky nebo v případě doplnění po úplném spotřebování vody bude pro vytvoření páry nutná doba až 45 sekund.

Upozornění! Pára může být vytvářena i krátkou dobu po uvolnění spouštěcího spínače (3), to je normální. Před sejmutím jakéhokoliv příslušenství přístroj vypněte a počkejte na jeho vychladnutí.

Rady pro optimální použití

Všeobecně

- ♦ Z důvodu dosažení optimálních výsledků při úklidu parní čistič nikdy nepoužívejte bez nasazeného pracovního příslušenství.
- ♦ Nikdy ve vašem parním čističi nepoužívejte chemické čističí prostředky. Při odstraňování odolných nečistot z vinylových krytin nebo linolea můžete před použitím parního čističe provést předběžné čištění jemným saponátem a vodou.

Použití ručního parního čističe

- ♦ Nasadte na čistič požadované příslušenství.
- ♦ Připojte parní čistič k elektrické síti.
- ♦ Stiskněte spínač zapnuto/vypnuto (1). Tento parní čistič se zahřívá na provozní teplotu přibližně 15 sekund.
- ♦ Zvedněte pojistku (2) a stiskněte spouštěcí spínač (3), aby došlo k aktivaci parního čerpadla. Po několika sekundách začne z hlavičky vycházet pára.

Poznámka: Po prvním naplnění nádržky nebo v případě doplnění po úplném spotřebování vody bude pro vytvoření páry nutná doba až 45 sekund.

Poznámka: Během použití čističe můžete parní čerpadlo vypnout uvolněním spouštěcího spínače. Tato praktická funkce vám umožní na krátkou dobu odložit parní čistič na odkládací podložku, abyste mohli přemístit jednotlivé kusy nábytku a abyste potom mohli pokračovat v čištění bez vypnutí čističe.

- ♦ Jakmile dokončíte práci s tímto parním čističem, uvolněte spouštěcí spínač (3), vypněte čistič a odpojte napájecí kabel od síťové zásuvky. Před uložením počkejte, dokud nedojde k úplnému vychladnutí parního čističe. (přibližně pět minut)

Upozornění! Je důležité sledovat hladinu vody v nádržce. Při doplňování vody do nádržky proveďte nastavení spínače parního čističe do polohy vypnuto (OFF). Odpojte parní čistič od síťové zásuvky a naplňte nádržku (5) vodou.

Po použití

- ♦ Odpojte parní čistič od síťové zásuvky.
- ♦ Nechejte parní čistič kompletně vychladnout. (přibližně pět minut)
- ♦ Vyprázdněte nádržku na vodu (5).
- ♦ Sejměte pracovní příslušenství a uložte jej do dodávaného sáčku.

Technické údaje

		FSS1600 (Typ 1)
Napájecí napětí	V	230
Výkon	W	1600
Objem nádržky	ml	350
Hmotnost	kg	2,5

Závady a postupy pro jejich odstranění

Pokud vaše zařízení nepracuje správně, postupujte podle dále uvedených kroků. Pokud nebude závada odstraněna, spojte se s autorizovaným servisem Black & Decker.

Problém	Krok	Možná řešení
Ruční parní čistič nelze zapnout.	1	Zkontrolujte, zda je zástrčka napájecího kabelu parního mopu připojena k síťové zásuvce.
	2	Pomocí spínače zapnuto/vypnuto (1) zkontrolujte, zda je parní mop zapnutý.
	3	Zkontrolujte pojistku v zástrčce napájecího kabelu.
Po stisknutí spouštěcího spínače nevychází z ručního parního čističe žádná pára.	4	Ruční parní čistič je vybaven pojistkou. Zvedněte pojistku (2) a stiskněte spouštěcí spínač (3). Po několika sekundách bude vytvořena pára.
	5	Zkontrolujte, zda je naplněna nádržka na vodu (5). POZNÁMKA: Po prvním naplnění nádržky nebo v případě doplnění po úplném spotřebování vody bude pro vytvoření páry nutná doba až 45 sekund.
	6	Zkontrolujte krok 1, potom 2 a potom 3.
Ruční parní čistič přestává během práce vytvářet páru.	7	Zkontrolujte krok 5, poté 3.
Ruční parní čistič vytváří během práce příliš málo páry.	8	Zkontrolujte krok 5.
	9	Ruční parní čistič začne vytvářet páru po 15 sekundách a maximálního průtoku páry po 45 sekundách.
Příslušenství z parního mopu odpadává.	10	Montážní pokyny pro správné sestavení všech součástí a příslušenství naleznete v tomto návodu v části Montáž.
Pára uniká z neobvyklých míst parního mopu.	11	Montážní pokyny pro správné sestavení všech součástí a příslušenství naleznete v tomto návodu v části Montáž.
Kde mohu získat další informace/příslušenství pro tento parní mop.	12	www.blackanddecker.co.uk/steammop www.blackanddecker.ie/steammop



Bezpečnost, údržba, opravy

www.blackanddecker.eu

Použití výrobku

Váš parní mop Black & Decker je určen k dezinfekci a čištění lakovaných povrchů tvrdých dřev, vrstvených desek, linoleí, vinylových a keramických obkladů, kameniných a mramorových podlah a koberců. Tento výrobek je určen pouze pro spotřebitelské použití v domácnostech. Váš parní čistič Black & Decker (pouze modely FSMF1621 a FSS1600) je určen pro dezinfekci a čištění dlaždic, pracovních desek, kuchyňských ploch a povrchů v koupelnách. Tento výrobek je určen pouze pro spotřebitelské použití v domácnostech.

Bezpečnostní pokyny



Varování! Přečtěte si všechny bezpečnostní výstrahy a pokyny. Nedodržení níže uvedených varování a pokynů může vést k způsobení úrazu elektrickým proudem, k vzniku požáru nebo k vážnému zranění.



Varování! Při použití elektrického nářadí napájeného kabelem by měly být vždy dodržovány základní bezpečnostní pokyny, včetně následujících, abyste snížili riziko vzniku požáru, riziko úrazu elektrickým proudem nebo jiného poranění a materiálních škod.

- ♦ Před použitím výrobku si pečlivě přečtěte tento návod.
- ♦ V tomto návodu je popsáno určené použití tohoto zařízení. Použití jiného příslušenství nebo přídavného zařízení a provádění jiných pracovních operací, než je doporučeno tímto návodem, může způsobit poranění obsluhy.
- ♦ Uschovejte tento návod pro případné další použití.

Použití výrobku

- ♦ Nesměřujte páru přímo na osoby, zvířata, elektrické spotřebiče nebo elektrické zásuvky.
- ♦ Nevystavujte výrobek dešti.
- ♦ Neponořujte toto zařízení do vody.
- ♦ Nenechávejte tento výrobek bez dozoru.
- ♦ Pokud výrobek nepoužíváte, nenechávejte jej připojený k elektrické zásuvce.
- ♦ Nikdy neodpojujte zástrčku od zásuvky taháním za napájecí kabel. Vedte kabel tak, aby nepřecházel přes ostré hrany nebo horké a mastné povrchy.
- ♦ Nemanipulujte s parním čističem, máte-li mokré ruce.
- ♦ Nepřenášejte tento výrobek za napájecí kabel, natahujte za tento kabel, nepoužívejte kabel jako rukojeť, nepřivírejte kabel dveřmi, nevedte kabel přes ostré hrany a horké povrchy.
- ♦ Nepoužívejte tento výrobek v uzavřených prostorách s výskytem výparů olejových ředidel, některých chemických prostředků proti molům, hořlavého prachu nebo jiných výbušných a jedovatých výparů.
- ♦ Ověřte si typ podlahy u výrobce.

- ♦ Nepoužívejte na kůži, voskem ošetřený nábytek nebo podlahy, syntetické tkaniny, samet nebo jiné choulostivé materiály citlivé na vodní páru.



Varování! Nepoužívejte na dřevěných a laminátových podlahách bez povrchové úpravy. U voskovaných povrchů a u některých nevoskovaných podlah může dojít působením tepla a páry k odstranění lesku. Vždy se doporučuje před pokračováním provést test na oddělené ploše. Doporučujeme se také seznámit s pokyny pro použití a údržbu výrobce podlahové krytiny.

- ♦ V parním čističi nikdy nepoužívejte odrezovače, aromatické látky, alkohol nebo saponáty, protože mohou výrobek poškodit nebo ohrozit jeho bezpečné použití.
- ♦ Dojde-li při použití parní funkce k vypnutí elektrického jističe, ihned výrobek přestaňte používat a kontaktujte centrum pro podporu zákazníkům. (Zabraňte úrazu elektrickým proudem.)
- ♦ Toto zařízení při dezinfekci čištěného místa vytváří velmi horkou páru. To znamená, že jsou parní hlavice, čističí podložky a nástavce na koberec během použití velmi horké.
- ♦ **Pozor!** Při použití vašeho parního mopa a při výměně jeho příslušenství noste vhodnou obuv. Nenoste pantofle nebo obuv s otevřenou špičkou.
- ♦ Víčko se může během provozu zahřívát.
- ♦ Během použití může z tohoto zařízení unikat pára.
- ♦ Při použití tohoto výrobku buďte opatrní. **NEDOTÝKEJTE SE** žádných částí, které se mohou během provozu zahřívát.
- ♦ Před sejmutím nádržky na vodu toto zařízení vypněte a nastavte rukojeť zpět do svislé polohy.
- ♦ Uniká-li z ručního parního čističe během použití pára, vypněte tento čistič, odpojte zařízení od síťového napájení a nechte jej řádně vychladnout. Kontaktujte prosím nejbližší autorizovaný servis. Nepokračujte v používání takového přístroje.

Po použití

- ♦ Před čištěním zařízení odpojte od elektrické sítě a počkejte, až vychladne.
- ♦ Není-li zařízení používáno, mělo by být uloženo na suchém místě.
- ♦ Uložené zařízení musí být vhodně zabezpečeno před dětmi.

Kontroly a opravy

- ♦ Před provedením údržby nebo opravy odpojte toto zařízení od elektrické sítě a počkejte na jeho vychladnutí.
- ♦ Před použitím vždy zkontrolujte, zda není zařízení poškozeno nebo zda nejsou poškozeny jeho části. Zkontrolujte, zda nejsou jeho části rozbity a zda nejsou poškozeny spínače nebo jiné díly, které by mohly ovlivnit jeho provoz.
- ♦ Pravidelně kontrolujte, zda není poškozen napájecí kabel.

- ◆ Nepoužívejte toto zařízení, je-li jakákoli jeho část poškozena.
- ◆ Poškozené a zničené díly nechejte opravit nebo vyměnit v autorizovaném servisu.
- ◆ Nikdy se nepokoušejte demontovat nebo vyměnit jiné díly než ty, které jsou uvedeny v tomto návodu.

Bezpečnost ostatních osob

- ◆ Toto zařízení mohou používat osoby starší 8 let a osoby se sníženými fyzickými, smyslovými či duševními schopnostmi nebo s nedostatkem zkušeností a znalostí, budou-li pod dozorem nebo pokud byly seznámeny s bezpečným použitím výrobku a pokud pochopily, jaká nebezpečí hrozí při jeho použití. S tímto výrobkem si nesmí hrát děti. Čištění a uživatelská údržba by neměly být prováděny dětmi bez dozoru.
- ◆ Děti by měly být pod dozorem, aby si s tímto zařízením nehrály.

Zbytková rizika

Je-li nářadí používáno jiným způsobem, než je uvedeno v příložených bezpečnostních varováních, mohou se objevit dodatečná zbytková rizika. Tato rizika mohou vzniknout v důsledku nesprávného použití, dlouhodobého použití atd.

Přestože jsou dodržovány příslušné bezpečnostní předpisy a jsou používána bezpečnostní zařízení, určitá zbytková rizika nemohou být vyloučena. Tato rizika jsou následující:

- ◆ Zranění způsobená kontaktem s jakoukoli pohyblivou částí.
- ◆ Zranění způsobená kontaktem s jakoukoli horkou částí.
- ◆ Zranění způsobená při výměně jakékoli části nebo příslušenství.
- ◆ Zranění způsobená dlouhodobým použitím zařízení. Používáte-li jakékoli zařízení delší dobu, zajistěte, aby bylo prováděno pravidelné přestávky.

Elektrická bezpečnost



Varování! Tento výrobek musí být uzemněn. Vždy zkontrolujte, zda napájecí napětí odpovídá napětí na výkonovém štítku.

Zástrčka napájecího kabelu nářadí musí odpovídat zásuvce. Zástrčku nikdy žádným způsobem neupravujte. Neupravované zástrčky a odpovídající zásuvky snižují riziko vzniku úrazu elektrickým proudem.

- ◆ Je-li poškozen napájecí kabel, musí být vyměněn výrobcem nebo v autorizovaném servisu Black & Decker, aby bylo zabráněno možným rizikům.

Prodlužovací kabely a výrobek konstrukční třídy 1

- ◆ Protože je tento výrobek chráněn uzemněním a protože se jedná o výrobek konstrukční třídy 1, musí být použit napájecí kabel se 3 vodiči.

- ◆ Může být použit prodlužovací kabel s délkou až 30 m, aniž by docházelo k výkonovým ztrátám.

Štítky na zařízení

Na tomto nářadí jsou následující piktogramy:



Varování! Z důvodu snížení rizika způsobení úrazu si uživatel musí přečíst tento návod k obsluze.



Varování! Nebezpečí opaření.

Údržba a čištění

Vaše zařízení Black & Decker bylo zkonstruováno tak, aby vám sloužilo dlouhou dobu s minimálními nároky na údržbu. Dlouhodobá bezproblémová funkce zařízení závisí na jeho řádné údržbě a pravidelném čištění.

Varování! Před prováděním jakékoli údržby nebo čištění zařízení vypněte a odpojte od elektrické sítě.

- ◆ Očtete zařízení měkkým navlhčeným hadříkem.
- ◆ Při odstranění odolných nečistot můžete s navlhčeným hadříkem použít jemný roztok mýdla a vody.

Údržba a čisticí podložky

Pokyny k mytí - Žádné avivážní prostředky - Před opětovným použitím nechejte zcela vyschnout.

Upozornění! Řiďte se pokyny pro čištění, které jsou vyznačeny na štítku čisticí podložky.

Výměna síťové zástrčky (pouze pro Velkou Británii a Irsko)

Budete-li instalovat novou zástrčku napájecího kabelu:

- ◆ Zajistěte ekologické odstranění staré zástrčky.
- ◆ Připojte hnědý vodič k svorce pod napětím na nové zástrčce.
- ◆ Modrý vodič připojte k nulové svorce.
- ◆ Žluto/zelený vodič připojte k uzemňovací svorce.

Varování! Dodržujte montážní pokyny dodávané s kvalitními zástrčkami. Doporučená pojistka: 13 A.

Ochrana životního prostředí



Třídte odpad. Tento výrobek nesmí být likvidován v běžném domácím odpadu.

Pokud nebudete výrobek Black & Decker dále používat nebo přejete-li si jej nahradit novým, nelikvidujte jej spolu s běžným komunálním odpadem. Zajistěte likvidaci tohoto výrobku v tříděném odpadu.



Tříděný odpad umožňuje recyklaci a opětovné využití použitých výrobků a obalových materiálů. Opětovné použití recyklovaných materiálů pomáhá chránit životní prostředí před znečištěním a snižuje spotřebu surovin.

Při zakoupení nových výrobků vám prodejny, místní sběrný odpadů nebo recyklační stanice poskytnou informace o správné likvidaci elektro odpadů z domácnosti.

Společnost Black & Decker poskytuje službu sběru a recyklace výrobků Black & Decker po skončení jejich provozní životnosti. Chcete-li využít výhody této služby, odevzdejte prosím váš výrobek kterémukoli autorizovanému zástupci servisu, který zařízení odebere a zajistí jeho recyklaci.

Místo nejbližšího autorizovaného servisu Black & Decker naleznete na příslušné adrese uvedené v tomto návodu. Seznam autorizovaných servisů Black & Decker a podrobnosti o poprodejním servisu naleznete také na internetové adrese: **www.2helpU.com**.

Záruka

Společnost Black & Decker je přesvědčena o kvalitě svých výrobků a nabízí mimořádnou záruku. Tato záruka je nabízena ve prospěch zákazníka a nijak neovlivní jeho zákonná záruční práva. Tato záruka platí ve všech členských státech EU a evropské zóny volného obchodu EFTA.

Objeví-li se na výrobku Black & Decker, v průběhu 24 měsíců od zakoupení, jakékoli materiálové či výrobní vady, společnost Black & Decker garantuje ve snaze o minimalizování vašich starostí bezplatnou výměnu vadných dílů, opravu nebo výměnu celého výrobku za níže uvedených podmínek:

- ◆ Výrobek nebyl používán pro obchodní nebo profesionální účely a nedocházelo k jeho pronájmu.
- ◆ Výrobek nebyl vystaven nesprávnému použití a nebyla zanedbána jeho předepsaná údržba.
- ◆ Tento výrobek nebyl poškozen cizím zaviněním, jinými předměty nebo nehodou.
- ◆ Opravy nebyly prováděny jinými osobami, než autorizovanými opraváři nebo mechaniky autorizovaného servisu Black & Decker.

Požadujete-li záruční opravu, budete muset prodejci nebo zástupci autorizovaného servisu předložit doklad o zakoupení výrobku. Místo nejbližšího autorizovaného servisu Black & Decker naleznete na příslušné adrese uvedené v tomto návodu. Seznam autorizovaných servisů Black & Decker a podrobnosti o poprodejním servisu naleznete také na internetové adrese: **www.2helpU.com**.

Navštivte prosím naše stránky

www.blackanddecker.co.uk a zaregistrujte zde váš nový výrobek Black & Decker, abyste mohli být informováni o nových výrobcích a speciálních nabídkách. Další informace o značce Black & Decker a o celé řadě našich dalších výrobků naleznete na adrese **www.blackanddecker.co.uk**.

STANLEY BLACK & DECKER CZECH REPUBLIC S.R.O.

Türkova 5b
149 00 Praha 4
Česká Republika
Tel.: 00420 261 009 772
Fax: 00420 261 009 784
Servis: 00420 244 403 247
www.blackanddecker.cz
obchod@sbdinc.com

STANLEY BLACK & DECKER SLOVAKIA S.R.O.

Vysoká 2/b
811 06 Bratislava
Tel.: 00420 261 009 772
Fax: 00420 261 009 784
www.blackanddecker.sk
obchod@sbdinc.com

BAND SERVIS

K Pasekám 4440
760 01 Zlín
Tel.: 00420 577 008 550,1
Fax: 00420 577 008 559
www.bandservis.cz
bandservis@bandservis.cz

BAND SERVIS

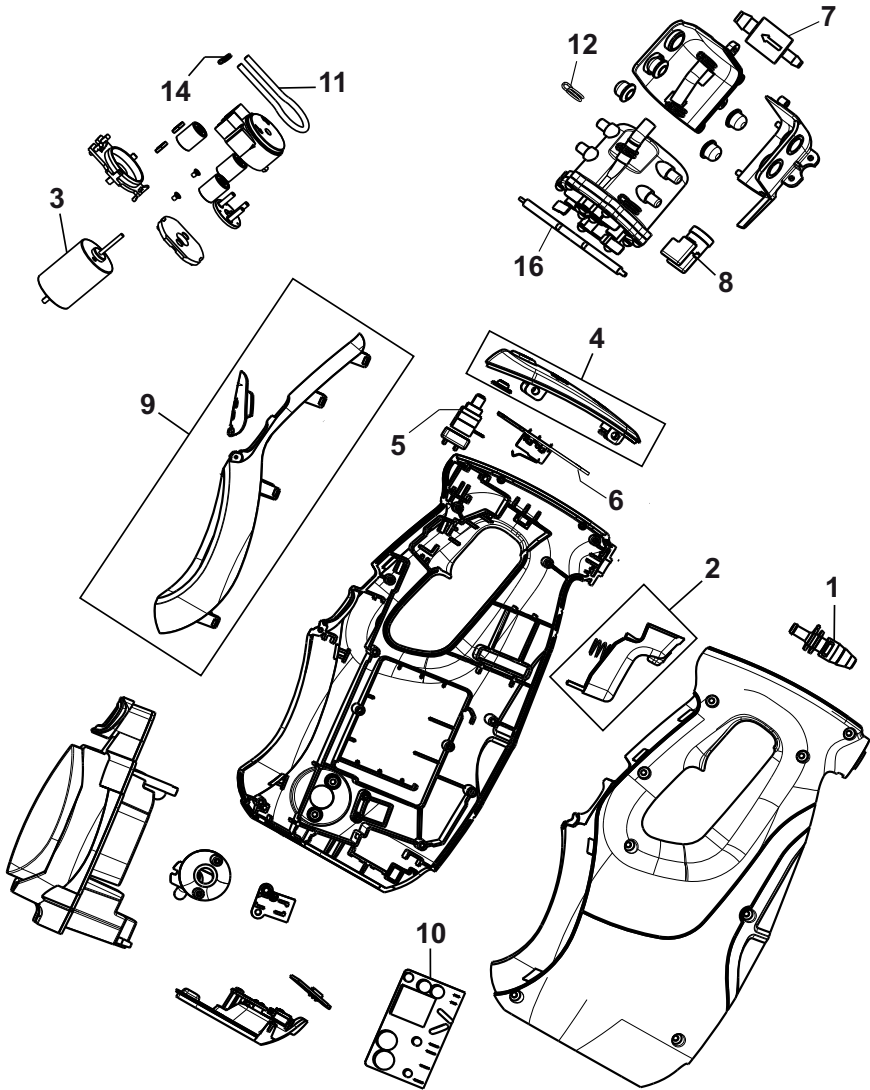
Kláštorského 2
140 00 Praha 4
Tel.: 00420 244 403 247
Fax: 00420 241 770 167
j.kraus@bandservis.cz
www.bandservis.cz
bandservis@bandservis.cz

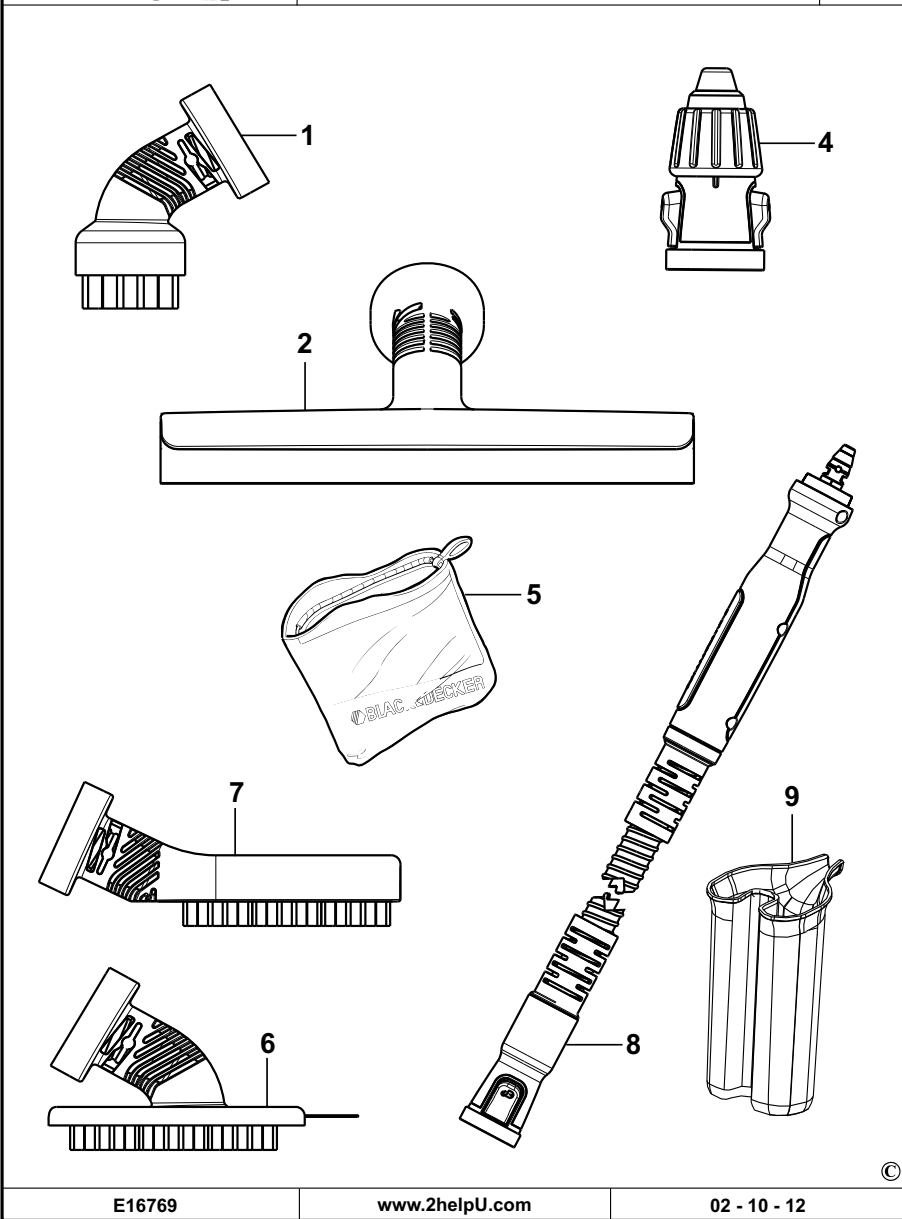
BAND SERVIS

Paulínska 22
917 01 Trnava
Tel.: 00421 335 511 063
Fax: 00421 335 512 624
www.bandservis.sk
p.talajka@bandservis.sk

BAND SERVIS

Južná trieda 17 (budova TWD)
040 01 Košice
Tel.: 00421 556 233 155
bandserviske@zoznam.sk





CZ ZÁRUČNÍ LIST

PL KARTA GWARANCYJNA

H JÓTÁLLÁSI JEGY

SK ZÁRUČNÝ LIST



CZ měsíců
H hónap

24

PL miesiące
SK mesiacov

CZ	Výrobní kód	Datum prodeje	Razítko prodejny Podpis
H	Gyári szám	A vásárlás napja	Pecsét helye Aláírás
PL	Numer seryjny	Data sprzedaży	Stempel Podpis
SK	Číslo série	Dátum predaja	Pečiatka predajne Podpis

(CZ)

Adresy servisu
Band Servis
Klásterského 2
CZ-140 00 Praha 4
Tel.: 00420 244 403 247
Fax: 00420 241 770 167

Band Servis
K Pasekám 4440
CZ-76001 Zlín
Tel.: 00420 577 008 550,1
Fax: 00420 577 008 559
<http://www.bandservis.cz>

(H)

Black & Decker Központi
Garanciális-és Márkaszerviz
1163 Budapest
(Sashalom) Thököly út 17.
Tel.: 403-2260
Fax: 404-0014
www.rotelkft.hu

(PL)

Adres serwisu centralnego
ERPATECH
ul. Bakaliowa 26
05-080 Mościska
Tel.: 022-8620808
Fax: 022-8620809

(SK)

Adresa servisu
Band Servis
Paulínska ul. 22
SK-91701 Trnava
Tel.: 00421 335 511 063
Fax: 00421 335 512 624

(CZ) Dokumentace záruční opravy

(PL) Przebieg napraw gwarancyjnych

(H) A garanciális javítás dokumentálása

(SK) Záznamy o záručných opravách

CZ	Číslo	Datum příjmu	Datum zakázky	Číslo zakázky	Závada	Razítko Podpis
H	Sorszám	Bejelentés időpontja	Javítási időpont	Javítási munkalapszám	Hiba jelleg oka	Pecsét Aláírás
	Jótállás új határideje					
PL	Nr.	Data zgłoszenia	Data naprawy	Nr. zlecenia	Przebieg naprawy	Stempel Podpis
SK	Číslo dodávky	Dátum nahlásenia	Dátum opravy	Číslo objednávky	Popis poruchy	Pečiatka Podpis