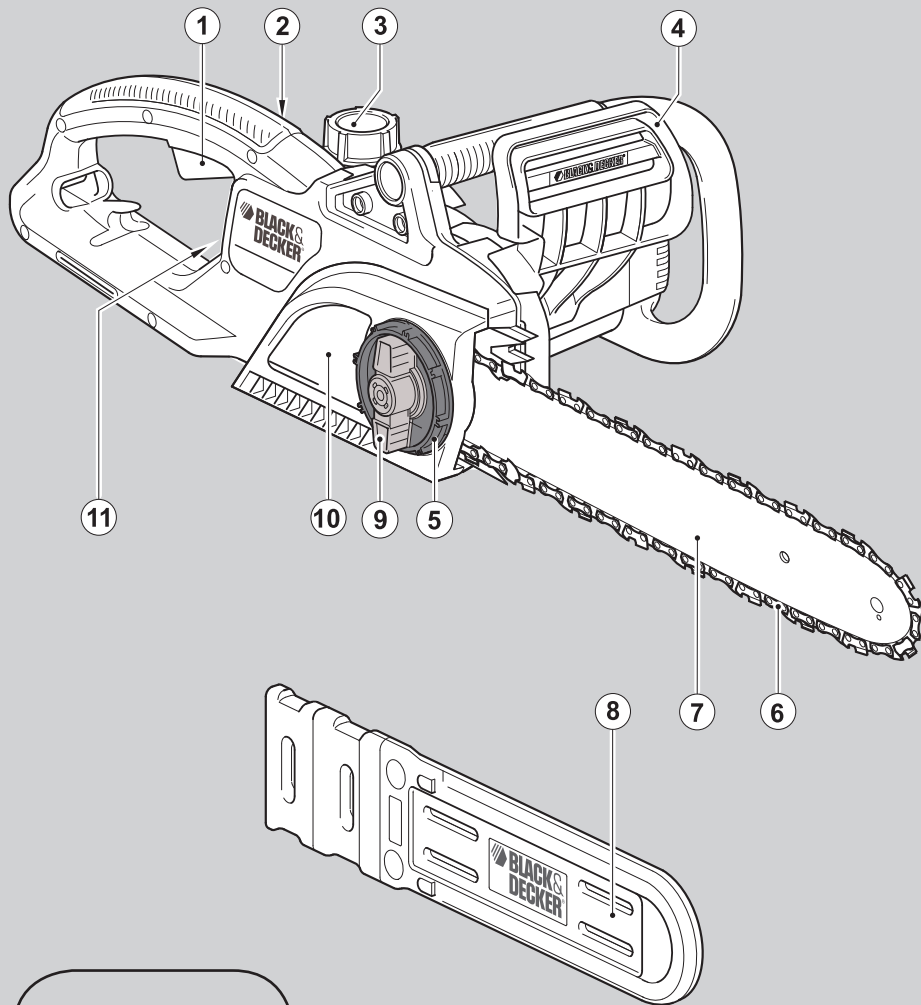


# BLACK&DECKER®



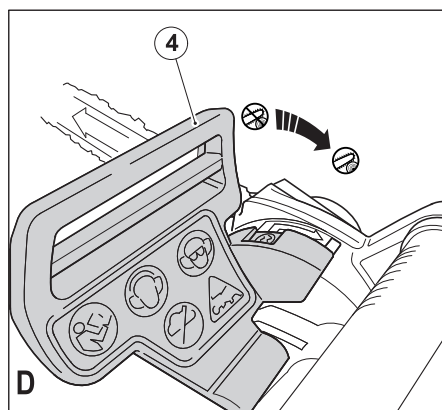
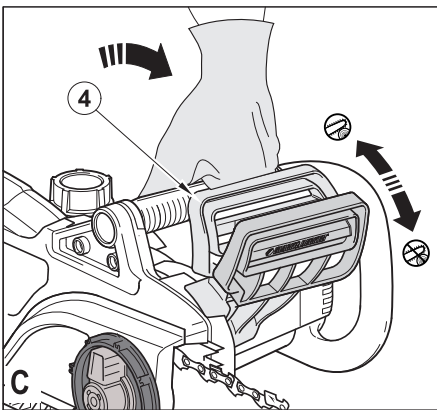
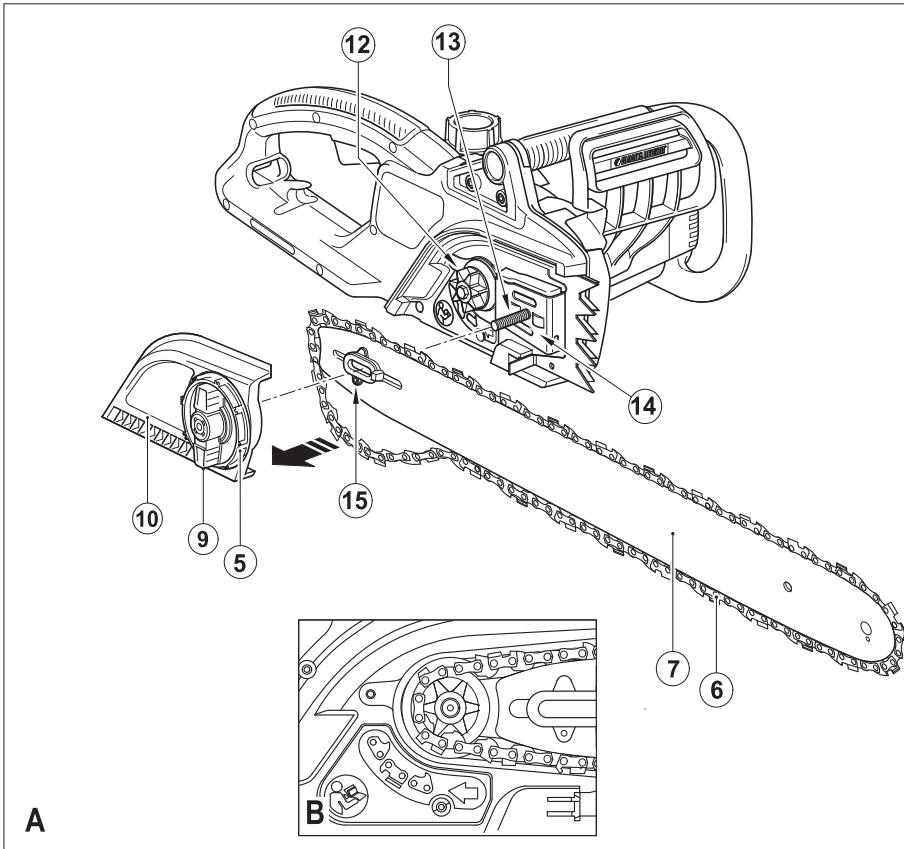
**A kéziszerszám  
iparszerű használatra  
nem ajánlott.**

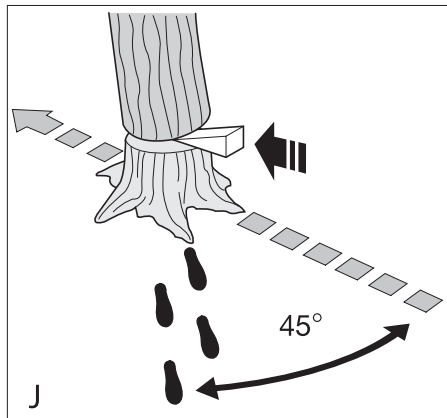
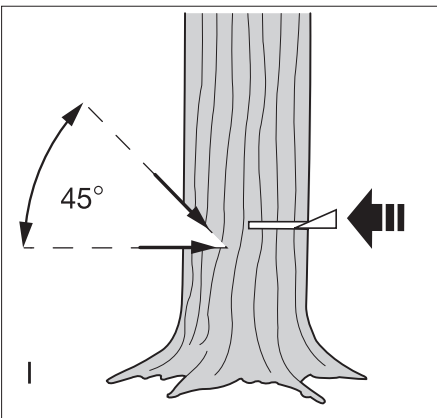
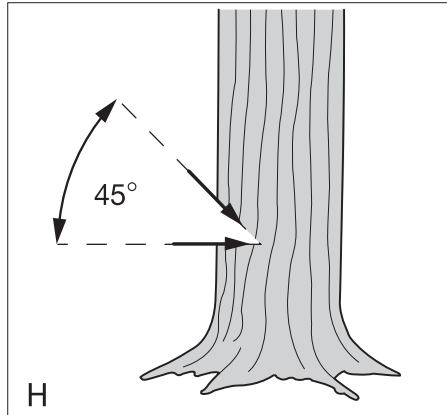
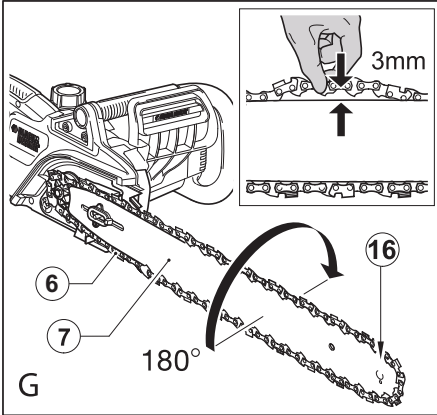
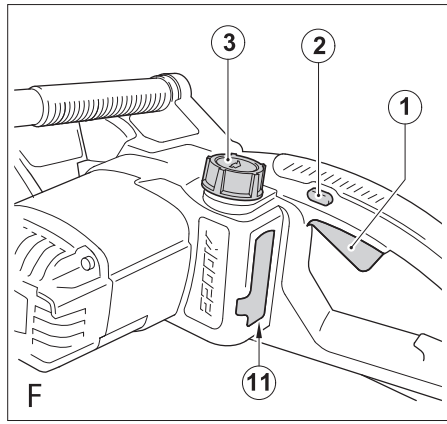
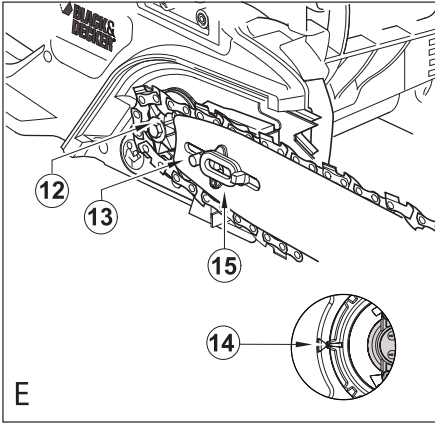
567000-69 H

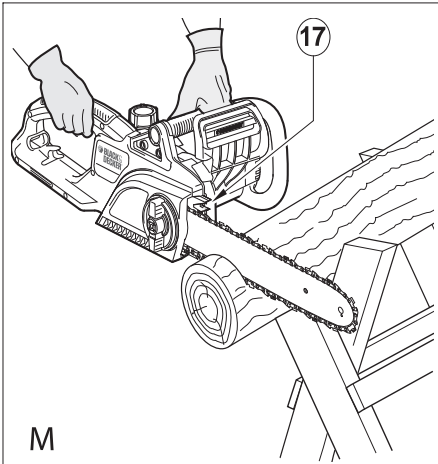
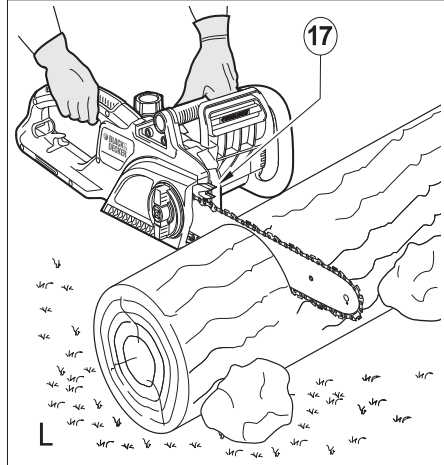
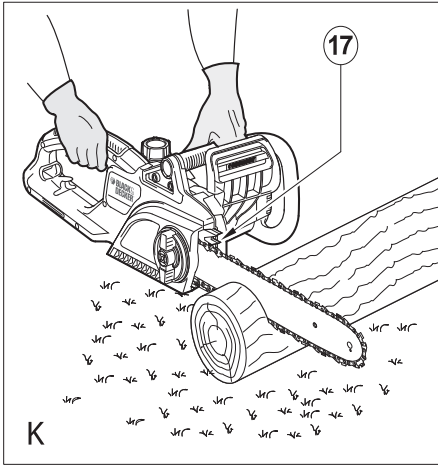
Fordítás az eredeti kezelési utasítás alapján készült

[www.blackanddecker.eu](http://www.blackanddecker.eu)

**GK1935T  
GK2235T  
GK1940T  
GK2240T**







## Rendeltetésszerű használat

A Black & Decker láncfűrész ágak levágására, fadóntásra és faanyag fűrészelésére, darabolására alkalmas. A fűrész kizárólag a földön állva üzemeltethető. A szerszám kizárólag háztartási felhasználásra készült.

## Biztonsági előírások

### Elektromos kéziszerszámokra vonatkozó általános biztonsági figyelmeztetések



**Figyelmeztetés! Olvassa el az összes biztonsági figyelmeztetést és utasítást.** A következő figyelmeztetések, utasítások figyelmen kívül hagyása elektromos áramütés veszélyével járhat vagy tüzet és/vagy súlyos balesetet okozhat.

**Őrizzon meg minden biztonsági figyelmeztetést és utasítást.** Az „elektromos szerszám” kifejezés a figyelmeztetésekben az Ön által használt hálózati (vezetékes) vagy akkumulátoros (vezeték nélküli) elektromos szerszámot jelenti.

#### 1. A munkaterület biztonsága

- A munkaterület tartsa tisztán és világítsa meg jól.** A rendetlen és sötét munkaterület a balesetek melegágya.
- Soha ne használja az elektromos szerszámot robbanásveszélyes környezetben, például gyúlékony folyadékok, gázok vagy porok jelenlétében.** Az elektromos szerszámokban szikra keletkezik, ami meggyújthatja a port vagy a gőzöket.
- Az elektromos szerszám használata közben ne engedje közel a gyerekeket vagy báméskodókat.** Ha eltérlik figyelmét, elveszítheti uralmát a szerszám fölött.

#### 2. Elektromos biztonság

- Az elektromos kéziszerszám dugasza illeszkedjen a hálózati csatlakozóaljzathoz. Soha, semmilyen módon ne változtassa meg a csatlakozódugaszt.** A földelt kéziszerszámokkal soha ne használjon adapter dugaszt. Az eredeti (módosítatlan) csatlakozó és a megfelelő fali dugaljak használata csökkenti az áramütés kockázatát.
- Ügyeljen, hogy teste ne érintkezzék földelt felületekkel, például csővezetékekkel, radiátorral, hűtőszekrényvel.** Ha teste földelt felülettel érintkezik, az növeli az elektromos áramütés veszélyét.
- Soha ne engedje, hogy az elektromos szerszámok megázzanak, ill. azokat nedvesség érje.** Ha víz kerül az elektromos szerszámra, az növeli az elektromos áramütés kockázatát.
- Óvatosan kezelje a tápkábelt. Az elektromos kéziszerszámot soha ne vigye és ne húzza a kábelnél fogva, és a dugaszt ne a kábelnél fogva húzza ki az aljzathól. Óvja a kábelt hőtől, olajtól, éles szegletektől, illetve mozgó alkatrészekről.** A sérült vagy összegabalyodott kábel növeli az elektromos áramütés veszélyét.

- Ha a szabadban használja az elektromos szerszámot, kültéri használatra alkalmas hosszabbító kábelt vegyen igénybe.** A kültéri használatra alkalmas hosszabbító kábellel csökkentheti az elektromos áramütés veszélyét.
- Ha az elektromos szerszám nedves helyen való használata elkerülhetetlen, alkalmazzon Fi-relével védett áramforrást.** A Fi-relé használata csökkenti az elektromos áramütés kockázatát.

#### 3. Személyes biztonság

- Soha ne veszítse el éberségét, figyeljen oda arra, amit csinál, és használja a józan esztét, ha elektromos szerszámmal dolgozik. Ne dolgozzon elektromos szerszámmal, ha fáradt, kábítószert vagy alkoholt fogyasztott, illetve gyógyszer hatása alatt áll.** Elektromos szerszám használata közben egy pillanatnyi figyelmetlenség is súlyos személyi sérüléshez vezethet.
  - Használjon egyéni védőfelszerelést. Mindig viseljen védőszemüveget.** A körülményeknek megfelelő védőfelszerelés - például a porálarc, biztonsági csúszásmentes cipő, védősisak vagy fülvédő - használata csökkenti a személyi sérülés veszélyét.
  - Előzze meg a szerszám nem szándékos beindítását. Ellenőrizze, hogy a szerszám kapcsolója a ki állásban van-e mielőtt a hálózatra vagy akkumulátorra kapcsolja, illetve kézbe veszi a szerszámot.** Ha a szerszámot úgy cipeli, hogy az ujjja a kapcsolón van, ill. olyan szerszámot helyez áram alá, amely be van kapcsolva, balesetet okozhat.
  - Távolítsa el a beállításához használt kulcsot vagy csavarkulcsot, mielőtt bekapcsolja az elektromos szerszámot.** A forgó alkatrészhez rögzített csavarkulcs vagy kulcs személyi sérülést okozhat.
  - Ne végezzen olyan mozdulatokat, amelyek kibillenthetik egyensúlyából. Mindig szilárd felületen álljon, és ügyeljen, ne veszítse el egyensúlyát.** Így jobban tudja uralni a szerszámot váratlan helyzetekben.
  - Öltözzön megfelelően. Ne viseljen laza ruházatot vagy ékszer. Haját, ruháját és kesztyűjét tartsa távol a mozgó alkatrészekről.** A laza öltözék, az ékszer vagy a hosszú haj beleakadhat a mozgó alkatrészekbe.
  - Ha az adott eszközhöz porszívó vagy porgyűjtő is tartozik, akkor győződjön meg arról, hogy ezeket megfelelően csatlakoztatva, ill. ezek megfelelően működnek.** A por összegyűjtésével és elszívásával elkerülhetők a porral összefüggő veszélyek.
- #### 4. Elektromos szerszámok használata és karbantartása
- Ne erőltesse túl az elektromos kéziszerszámot. A célnak megfelelő elektromos szerszámmal alkalmazza.** A megfelelő elektromos szerszámmal jobban és biztonságosabban dolgozhat, mert azt kifejezetten az adott feladatra tervezték.

- b. Ne használja az elektromos szerszámot, ha a kapcsolóval nem lehet ki- és bekapcsolni. A hibás kapcsolóval rendelkező elektromos szerszámok használata veszélyes, az ilyen készüléket meg kell javíttatni.
  - c. A súlyos személyes sérüléssel járó kockázatok elkerülése érdekében kapcsolja ki a szerszámot és válassza le az áramforrásról, mielőtt valamilyen beállítást végezne, tartozékot cserélne vagy azt eltávolítaná. Ezekkel a megelőző biztonsági intézkedésekkel csökkentheti a szerszám véletlen beindításának kockázatát.
  - d. A nem használt elektromos szerszámot tárolja olyan helyen, ahol a gyerekek nem érhetik el; és ne engedje, hogy azt olyan személyek használják, akik a szerszám használatát és ezen utasításokat nem ismerik. Gyakorlatlan felhasználó kezében az elektromos szerszám veszélyes lehet.
  - e. Fordítson gondot az elektromos szerszám karbantartására. Ellenőrizze a mozgó alkatrészek illeszkedését és hogy nem szorul-e valamelyik; ellenőrizze az alkatrészeket törésre és más olyan sérülésre, amelyek befolyásolhatják az elektromos eszköz működését. Ha sérült a szerszám, használat előtt javíttassa meg. A nem megfelelően karbantartott elektromos szerszámok számos balesetet okoztak.
  - f. A vágószerszámok mindig tiszták és élesek legyenek. A megfelelően karbantartott éles vágószerszám kisebb valószínűséggel szorul be, és jobban kontrollálható.
  - g. Az elektromos szerszámot, tartozékokat és megszámbefogókat a használati utasításnak megfelelően használja, a munkakörülmények és az elvégzendő feladat figyelembe vételével. Az elektromos szerszám rendeltetésellenes használata vészhelyzetet teremthet.
5. Szerviz
- a. A szerszámot képzett szakemberrel szervizeltesse, és csak eredeti cserealkatrészeket használjon fel. Ezzel biztosíthatja az elektromos kéziszerszám folyamatos biztonságos működését.

## Az elektromos szerszámokra vonatkozó további speciális biztonsági utasítások



**Figyelmeztetés!** További biztonsági figyelmeztetések láncfűrészekhez

- ♦ Minden testrészét tartsa távol a fűrészlánctól, amikor a fűrész működik. A láncfűrész beindítása előtt ellenőrizze, hogy a lánc nem ér-e hozzá valaméhez. A láncfűrész használata közben egy pillanatnyi figyelmetlenség is elég, hogy ruhája vagy teste beleakadjon a láncba.
- ♦ Mindig úgy tartsa a láncfűrész, hogy jobb keze a hátsó, bal keze pedig az első fogantyún van. A láncfűrésznek ezzel ellentétes módon való tartása fokozza a személyi sérülés veszélyét, ezért tilos.

- ♦ Viseljen védőszemüveget és fülvédőt. A fej, láb, lábfej, kéz és kar védelmére használjon további védőeszközöket. A megfelelő védőfelszerelés csökkenti a repülő hulladék vagy a lánc érintése által okozott személyi sérülés veszélyét.
- ♦ Ne dolgozzon a láncfűrészrel fára mászva. Ha egy fára felmászva használja a gépet, növeli a sérülés veszélyét.
- ♦ Mindig szilárd felületen álljon amikor a láncfűrész használja, és ügyeljen, ne veszítse el egyensúlyát. Csúszós vagy bizonytalan felületen, pl. létrán elveszítheti egyensúlyát és a láncfűrész feletti uralmát.
- ♦ Ha feszültség alatt lévő nagy ágat vág, vegye figyelembe a visszarúgást. Amikor a fa szálaiban lévő feszültség oldódik a megterhelt ág megütheti a kezelőt és/vagy a láncfűrész elszabadulhat.
- ♦ Különösen óvatosan vágjon bokrokat és facsemetéket. A vékony anyag beleakadhat a láncba és Ön felé csapódhat vagy kimozdíthatja egyensúlyi helyzetéből.
- ♦ A láncfűrész az első fogantyújánál fogva, kikapcsolt állapotban vigye, és tartsa el a testtől. A gép szállításakor és tárolásakor mindig szerelje föl a vezetőpajzs burkolatát. A láncfűrész megfelelő kezelése csökkenti a mozgó láncsal való érintkezés valószínűségét.
- ♦ Kövesse a kenésre, a lánc feszítésére és cseréjére vonatkozó utasításokat. A nem megfelelően megfeszített vagy kent lánc elszakadhat, a visszarúgás veszélye pedig növekedhet.
- ♦ A fogantyúkat tartsa szárazon és tisztán, ügyeljen, hogy ne kerüljön rájuk olaj vagy zsír. A zsíros, olajos fogantyú csúszik, elveszítheti uralmát a szerszám fölött.
- ♦ Csak száraz fát vágjon vele. Ne használja a láncfűrész rendeltetésétől eltérő célokra, például: műanyag, falazat vagy nem fa építőanyagok vágására. A láncfűrész rendeltetésellenes használata vészhelyzetet teremthet.
- ♦ A tápkábelt úgy helyezze el, hogy ne akadjon bele az ágakba, stb. vágás közben.
- ♦ A hegyes ütköző (17) a szerszám élettartama folyamán kiéleledhet. Óvatosan kezelje.
- ♦ Munka közben a vezetőpajzs felforrósodhat, kezelje óvatosan.

### A visszarúgások okai, ill. ezek megelőzése

Visszarúgás akkor fordulhat elő, ha a vezetőpajzs hegye hozzáér egy tárgyhöz, vagy amikor a fa összeszorul és beszorítja a fűrészláncot a vágatba.

A csúcs érintkezése hirtelen ellentétes reakciót válthat ki, felfelé és hátra, a kezelő felé löki a vezetőpajzsot.

Ha a fűrészlánc a vezetőpajzs felső része mentén csipődik be, a vezetőpajzs hirtelen a kezelő felé lökődik.

Mindkét esetben elveszítheti uralmát a szerszám fölött, ami súlyos személyi sérüléssel járhat. Ne támaszkodjon kizárólag a láncfűrészbe épített biztonsági eszközökre. Ha láncfűrész használ, Önnek is tennie kell azért, hogy balesetmentesen végezhesse munkáját.

A visszarúgás a szerszám helytelen használatának, illetve a helytelen munkamódszerek és munkakörülmények következménye, és az alábbi megfelelő óvintézkedések betartásával elkerülhető:

- ♦ **Szorosan tartsa a szerszámot, minden ujjá szoruljon rá a fogantyúkra. Mindkét kezével fogja a láncfűrészét, úgy helyezkedjen, hogy ki tudja védeni a visszarúgás erőit.** A visszarúgó erőket a kezelő képes kontrollálni, ha megfelelő óvintézkedéseket tesz. Ne engedje el a láncfűrészét.
- ♦ **Ne nyúljon túl messzire és ne vágjon vállmagasság fölött.** Így könnyebben megelőzheti, hogy a fűrész hegye hozzáérjen valamihez, és jobban tudja uralni a szerszámot váratlan helyzetekben.
- ♦ **A cseréhez csak a gyártó által megadott láncot és láncvezetőt használjon.** A nem megfelelő vezetőpajzs és lánc láncszakadást és/vagy visszarúgást okozhat.
- ♦ **Kövesse a gyártó élesítésre és karbantartásra vonatkozó utasításait.** A mélységi mérce magasságának csökkentése erősebb visszarúgáshoz vezethet.
- ♦ Ha fémhez, cemenhez vagy más, kemény anyaghoz ér, ami a fa mellett vagy a fában található, az visszarúgást okozhat.
- ♦ A tompa vagy laza lánc visszarúgást okozhat.
- ♦ Ne próbálja korábbi vágásba bevezetni a fűrészét, mert ez is visszarúgást okozhat. Mindig új vágást kezdjen.

## Biztonsági ajánlások láncfűrészhez

- ♦ Ismerje meg láncfűrészét. Kérjük, figyelmesen olvassa el a kezelési útmutatót, ismerje meg a gép működését, különösen, ha ronkfrát kíván aprítani. Nyomatékosan felhívjuk figyelmét, hogy első használat előtt a gyakorlatlan felhasználók kérjenek segítséget gyakorlott felhasználótól a láncfűrész használatához és a biztonsági berendezések alkalmazásához. Kezdeknek első használatkor előgyakorlásként azt javasoljuk, hogy első alkalommal fűrészbakba erősített, vagy jól kitámasztott ronkfrát darabon gyakorolja a szeletelést.
- ♦ Használat előtt mindig ellenőrizze, hogy a visszarúgáskor működésbe lépő fék megfelelően működik-e.
- ♦ Ha viszi a fűrészét, mindig ellenőrizze, hogy a fék be van-e húzva és a fűrészláncot tartsa hátrafelé.
- ♦ Használaton kívül is tartsa karban a szerszámot. A fűrészláncot és a vezetőpajzsot rövid tárolás esetén is vegye le, és tárolja olajba merítve. A fűrész minden részét száraz, biztonságos helyen tárolja, gyerekektől elzárva.
- ♦ Az olajtartályt a tárolás előtt engedje le.
- ♦ Győződjön meg róla, hogy szilárd felületen áll, és tervezze meg előre, merre menekül a lehulló ágak és törmelék elől.
- ♦ Ék alakú vágással irányítsa a fadóntást, és akadályozza meg, hogy a lánc vagy a vezetőpajzs beszoruljon.
- ♦ A láncfűrész gondozása. A lánc mindig feszes és éles legyen. Legyen gondja rá, hogy a lánc és a vezetőpajzs tiszta és megfelelően olajozott legyen.

A fogantyúkat tartsa szárazon és tisztán, ügyeljen, hogy ne kerüljön rájuk olaj vagy zsír.

## Kerülje az alábbiakat:

- ♦ beépített épületfa vágása.
- ♦ hogy a fűrész a földre szaladjon.
- ♦ drótkerítés, szög, stb. vágása.

## Vibráció

A műszaki adatlapon és a megfelelőségi nyilatkozatban feltüntetett vibrációs kibocsátási értékeket az EN 60745 szabványnak megfelelően határoztuk meg; az felhasználható a különböző szerszámok értékeinek összehasonlítására. A deklarált vibrációs kibocsátási érték az előzetes kockázatelemzéshez is felhasználható.

**Figyelmeztetés!** A tényleges vibrációs kibocsátási érték az elektromos szerszám használata során különbözhet a deklarált értéktől attól függően, hogyan használják a szerszámot. A vibrációs értékek az itt feltüntetett szint fölé is emelkedhetnek.

A 2002/44/EK által a géppel rendszeresen dolgozók számára megkövetelt szükséges biztonsági intézkedések meghatározásához végzett vibrációs kitettség kiértékelése során a kitettség kiértékelésénél figyelembe kell venni a tényleges használati körülményeket, illetve azt, hogy a szerszámot hogyan használják, ideértve a munkafolyamat minden egyes részét, pl. azokat az időszakokat is, amikor a szerszám ki van kapcsolva vagy üresen fut a napi kitettséget jelentő idő mellett.

## Elektromos biztonság



A szerszám kettős szigeteléssel van ellátva; ezért nincs szükség földelő vezetékre. Mindig ellenőrizze, hogy az adattáblán megadott feszültség egyezik-e a hálózati feszültséggel.

- ♦ Ha a tápkábel sérült, a gyártónak vagy Black & Decker márkaszerviznek kell kicserélnie a kockázatok elkerülése érdekében.

## Hosszabbító kábel használata

- ♦ Mindig jóváhagyott, a szerszám áramfelvételének megfelelő hosszabbító kábelt használjon (lásd a műszaki adatokat). Kültéri alkalmazásra megfelelő, ilyen jelöléssel ellátott hosszabbító kábelt használjon. Legfeljebb 30 m hosszú és 2 x 1,5 mm<sup>2</sup> keresztmetszetű HO7RN-F hosszabbító kábelt használhat a termék teljesítményének csökkenése nélkül. Használat előtt ellenőrizze a hosszabbító kábelt sérülésre, kopásra és öregedésre. Cserélje ki a hosszabbító kábelt, ha az sérült vagy hibás. Ha kábeldobot használ, mindig teljesen tekerje le a kábelt.

## Feszültségésés

- ♦ Bizonyos hálózati viszonyok között a szerszám indításakor rövid ideig tartó feszültségésés következhet be.
- ♦ Ez befolyásolhatja más berendezések működését. Például a villanyegők fényereje ideiglenesen csökkenhet.



- ♦ Ha szükséges, lépjen kapcsolatba az áramszolgáltatóval, így megtudhatja, hogy a hálózati ellátás impedanciája kisebb-e mint 0,411 ohm. Az ellátási zavarok ez alatt az érték alatt nem valószínűek.

## Védekezzen az elektromos áramütés ellen.

- ♦ Ügyeljen, hogy a teste ne érintkezzék földelt felületekkel (például fém sínekkel, lámpaoszlopokkal, stb.). Az elektromos biztonság egy érzékeny, 30 mA/30mS maradékáramos biztosítékkal (FI relével) növelhető.



**Figyelmeztetés!** A Fi-relé vagy más megszakító használata nem mentesíti a láncfűrész használóját a kézikönyvben ismertetett biztonsági utasítások betartása és biztonságos munkavégzési gyakorlat alkalmazása alól.

## További biztonsági előírások

- ♦ A szerszámot a korlátozott fizikai, érzékszervi és mentális képességekkel rendelkező, vagy gyakorlatlan személyek (beleértve a gyermekeket is) nem használhatják; kivétel, ha a biztonságukért felelős személy munkavégzésüket felügyeli és irányítja.
- ♦ A gyermekeket felügyelni kell, meg kell akadályozni, hogy játsszanak a készülékkel.
- ♦ Gondoskodjon róla, hogy legyen valaki a közelben (biztonságos távolságban), ha mégis baleset történne.
- ♦ Ha bármilyen okból hozzá kell érnie a lánchoz, előtte ellenőrizze, hogy a fűrész ki van-e húzva a konnektorból.
- ♦ A szerszám által kibocsátott zaj meghaladhatja a 85 dB(A) értéket. Ezért azt javasoljuk, tegye meg a szükséges hallásvédelmi intézkedéseket.

## Maradványkockázat

A biztonsági figyelmeztetésekben ismertetett kockázatok mellett más kockázatok is jellemezhetik a szerszám használatát. Ezek a kockázatok a szerszám rendeltetésétől eltérő, illetve huzamos, stb. használatából adódhatnak. A vonatkozó biztonsági előírások alkalmazása és a védőeszközök használata ellenére bizonyos maradványkockázatokat nem lehet elkerülni. Ezek a következők:

- ♦ **A forgó/mozgó alkatrészek megérintése által okozott sérülés.**
- ♦ **Az alkatrészek, vágólapok, tartozékok cseréje által okozott sérülés.**
- ♦ **A szerszám huzamos használata által okozott egészségkárosodás. Ha bármely szerszámot huzamosabb ideig használ, tartson rendszeres munkaszüneteket.**
- ♦ **Halláskárosodás**
- ♦ **A szerszámhasználat közben keletkező por belégzése által okozott egészségkockázat (például:- fával végzett munkák, különösen tölgy, bükk és fagorgácslapok esetén.)**

## Címkék a szerszámon

A szerszámon a következő piktogramok találhatóak:



**Figyelmeztetés!** A sérülések kockázatának csökkentése érdekében a felhasználó köteles elolvasni a használati utasítást.



A szerszám használata közben viseljen védőszemüveget.



Mindig hordjon fülvédőt.



Ne tegye ki a szerszámot esőnek, nedvességnek.



Mindig húzza ki a csatlakozót az aljzataból, mielőtt a sérült tápkábelt megvizsgálná. Ne használja a láncfűrész, ha tápkábele sérült.



Garantált hangteljesítményszint a 2000/14/EK irányelv szerint.



Láncfék kikapcsolva.



Láncfék bekapcsolva.

## Részegységek

1. Üzemi be/ki kapcsoló
2. Biztonsági kapcsoló
3. Olajtartály kupak.
4. Első fogantyú / Láncfék szerelvény
5. Láncfeszesség állító gyűrű
6. Fűrészlánc
7. Láncvezető pajzs
8. Tok
9. Láncburkolat csavarja
10. Láncburkolat szerelvény
11. Olajsint kijelző

## Összeszerelés



**Figyelmeztetés!** A láncfűrészszel végzett munkához mindig viseljen védőkesztyűt.



**Figyelmeztetés!** Bármiféle karbantartási munka előtt kapcsolja ki és áramtalanítsa a gépet.



**Figyelmeztetés!** Az összeszerelés előtt távolítsa el a láncot a láncvezetőhöz rögzítő kötegelőt.

## Lánc olajozása

Ezt a műveletet akkor kell elvégeznie, amikor először használ egy új láncot (6). Az új láncot (6) legalább egy óráig áztassa olajban a használat előtt. A művelethez Black & Decker láncolajat használjon. Azt ajánljuk, hogy a láncfűrész élettartama alatt csak Black & Decker olajat használjon, mert a különböző olajok keverése az olaj



leromlásához vezethet, ami nagymértékben csökkentheti a láncfűrész élettartamát, és további kockázatokat is okozhat.

Ne használjon fáradt olajat, túl sűrű olajat vagy nagyon híg varrógépolajat sem. Mindezek károsíthatják láncfűrészét.

## A láncvezető pajzs és a lánc felszerelése. (A - E ábra)

- ◆ Helyezze a láncfűrész szilárd felületre.
- ◆ Állítsa a kézvédő burkolatot előre pozícióba (D ábra).
- ◆ Lazítsa meg és távolítsa el a láncburkolat csavarját (9) (A ábra).
- ◆ Vegye le a láncburkoló szerelvényt (10).
- ◆ Ellenőrizze, hogy a jelzések (14) a feszességállító gyűrűn (5) egyvonalban vannak-e.
- ◆ Helyezze a fűrészláncot (6) a vezetőpajzsra (7), ellenőrizze, hogy a fűrészfogak a megfelelő irányba, a pajzs (7) felső részén a pajzs csúcsa felé néznek (B ábra).
- ◆ Vezesse a fűrészláncot (6) a vezetőpajzsra (7) úgy, hogy a pajzs hátulsó részén a fűrészláncból egy hurok keletkezzen.
- ◆ Tegye a láncot (6) és a vezetőpajzsot (7) a fűrészre. Vezesse a láncot (6) a csillagkerékre (12) és helyezze a pajzsot (7) a csapokra (13).

**Figyelmeztetés!** Ellenőrizze, hogy az első védőeszköz/láncfék szerelvény (4) a beállítva (elülső) helyzetben van-e, mielőtt visszaszereli (C ábra).

- ◆ Helyezze vissza a láncburkoló szerelvényt (10) a láncfűrészre.
- ◆ Hajtsa rá a láncállító reteszgombját (9) a láncburkolat szerelvény rögzítéséhez (10), de ne húzza meg teljesen.
- ◆ Forgassa a láncfeszesség-állító gyűrűt (5) az óramutató járásával megegyező irányba, amíg a lánc (6) elég feszes nem lesz. Ellenőrizze, hogy a lánc (6) a pajzs (7) körül pontosan illeszkedjen.
- ◆ Az alábbiak szerint ellenőrizze a feszességet. Ne feszítse túl.
- ◆ Húzza szorosra a láncburkolat csavarját (9).

## A láncfeszesség ellenőrzése és beállítása (G ábra)

Használat előtt, és használat közben 10 percként ellenőrizni kell a lánc feszességét.

- ◆ Válassza le a szerszámot a hálózatról.
- ◆ Kissé húzza meg a láncot (6) az ábra szerint (a G ábra kis képén). A feszesség akkor megfelelő, ha a lánc (6) visszacsapódik, ha 3 mm-re elhúzza a vezetőpajzstól (7). A lánc (6) a pajzs (7) alsó részén nem lóghat be.

**Megjegyzés:** Ne feszítse túl a láncot, mert ez túlzott kopáshoz vezet és csökkenti a lánc és a vezetőpajzs élettartamát.

**Megjegyzés:** Amíg a lánc új, gyakran ellenőrizze a feszességet (előtte ne felejtsen áramtalanítani a fűrész), mert az új lánc kissé megnyúlik.

## A feszesség növelése

- ◆ Forgassa a láncburkolat csavarját (9) az óramutató járásával ellentétes irányba.
- ◆ A láncot a láncfeszesség-állító gyűrűvel (5) feszítheti meg - a feszítéshez forgassa óramutató járásával megegyező irányba.
- ◆ Húzza meg a láncburkolat csavarját (9).

## Használat

**Figyelmeztetés!** Hagyja a szerszámot saját tempójában működni. Ne terhelje túl.

## Olajtartály feltöltése (F ábra)

- ◆ Vegye le az olajspakát (3) és töltsse föl a tartályt. Az olajszintet az olajszint kijelzőn (11) ellenőrizheti. Helyezze vissza az olajspakát (3).
- ◆ Időnként kapcsolja ki a gépet, és ellenőrizze az olajszint kijelzőt (11); ha a tartály kevesebb mint negyedéig van tele, áramtalanítsa a láncfűrész, és töltsse föl a megfelelő olajjal.

## Bekapcsolás

**Megjegyzés:** Nem tudja beindítani a szerszámot, ha az első védőeszköz/láncfék szerelvény nem a „set” (beállítva) helyzetben van.

- ◆ Erősen markolja meg a láncfűrész mindkét kezével. Nyomja le a reteszelő gombot (2), majd nyomja meg a ki-bekapcsolót (1) az indításhoz.
- ◆ Amikor a motor beindul, vegye le hüvelykujját a reteszelő gombról (2), és markolja meg erősen a fogantyút.

Ne erőltesse a szerszámot, hagyja saját tempójában dolgozni. Azzal a sebességgel, amelyre a szerszámot tervezték, jobban és biztonságosabban dolgozhat. Túlzott erő hatására a lánc (6) megnyúlnak.

## A láncfék beállítása (C ábra)

- ◆ Ellenőrizze, hogy a szerszám nincs a hálózatra csatlakoztatva.
- ◆ Húzza hátra az első védőeszköz/láncfék szerelvényt (4) a „beállítva” (set) helyzetbe (C ábra).
- ◆ A szerszám immár használatra kész.

## Hogyan működik a visszarúgás ellen védő láncfék?

Visszarúgás esetén bal keze hozzáér az első védőeszközhöz, így a védőeszköz előre nyomódik a munkadarab irányába, és a másodperc töredéke alatt leállítja a szerszámot.

## A láncfék működésének ellenőrzése (C ábra)

- ◆ Használat előtt mindig ellenőrizze, hogy a visszarúgáskor működésbe lépő fék megfelelően működik-e.
- ◆ Markolja meg mindkét kezével a szilárd felületre helyezett szerszámot, ügyelve, hogy a lánc ne érintkezzen semmivel, és kapcsolja be a gépet (lásd: „Bekapcsolás”).
- ◆ Fordítsa előre a bal kezét az első fogantyún úgy, hogy kézfeje hozzáérjen az első védőeszköz/láncfék szerelvényhez (4), majd tolja előre a szerelvényt a munkadarab felé (C ábra). A fűrészláncnak (6) a másodperc töredéke alatt meg kell állnia.

A művelet után az első védőeszköz/láncfék szerelvényt (4)a „Láncfék beállítás” című rész utasításai alapján állíthatja üzemkész helyzetbe.

**Megjegyzés:** Ne indítsa újra a motort, amíg nem hallja, hogy teljesen leállt.

**Megjegyzés:** Ha a láncfék nem működik megfelelően, vigye el a fűrészt egy hivatalos Black & Decker szervizbe.

#### Ha a fűrészlánc (6) vagy a vezetőpajzs (7) megszorul

- ◆ Kapcsolja ki a szerszámot.
- ◆ Válassza le a szerszámot a hálózatról.
- ◆ Ékelje ki a bevágást, hogy csökkentse a láncvezető pajzsot (7) terhelő feszültséget. Ne próbálja kicsavarni a fűrészt a fából.
- ◆ Kezdjen új vágást.

### Fadöntés (H - J ábra)

Gyakorlatlan felhasználók ne próbálkozzanak fadöntéssel. Megsérülhetnek vagy anyagi kárt okozhatnak, mert nem tudják irányítani a dőlés irányát, a fa meghasad, vagy sérült száraz ágak hullanak le a vágás közben. A biztonságos távolság a kidöntendő fa és az arra járók, épületek vagy más tárgyak között legalább a fa magasságának 2 1/2 -szerese. Az e távolságon belül lévő báméskodók, épületek és tárgyak ki vannak téve annak, hogy a lezuhanó fa kár tesz bennük.

#### Fadöntés előtt:

- ◆ Ellenőrizze, nincsenek-e olyan helyi rendelkezések, amelyek tiltják vagy szabályozzák a fa kivágását.
- ◆ Vegye figyelembe mindazokat a körülményeket, amelyek befolyásolhatják az esés irányát, többek között:
  - az esés tervezett/kívánatos irányát
  - a fa természetes dőlését.
  - bármely szokatlanul nehéz gallyszerkezetet vagy korhadást
  - a környező fákat és egyéb akadályokat, beleértve a villanyvezetéseket, lefolyókat.
  - a szél sebességét és irányát.

Tervezze meg előre, merre menekül a dőlő fák és ágak elől. Ellenőrizze, hogy menekülési útvonalon nincsenek a mozgást gátló vagy megnehezítő akadályok. Ne feledje, hogy a nedves fű és a frissen lenyest fű kerge csúszós.

- ◆ Ne próbáljon meg olyan fát kidönteni, amelynek törzs átmérője nagyobb a láncfűrész vágási hosszánál.
- ◆ Végezzen irányadó ék alakú bevágást a dőlés irányának kijelöléséhez.
- ◆ Végezzen vízszintes bevágást a fatörzs átmérőjének 1/5 - 1/3 át kitevő mélységben, a dőlés vonalára merőlegesen a fatörzs alján (H ábra).
- ◆ Végezzen fölülről egy az előbbit keresztbező vágást úgy, hogy kb. 45°-os ék alakú bevágás keletkezzen.
- ◆ Egyetlen, vízszintes fadöntő vágást végezzen a másik oldalról, amely 25-50 mm-rel az ék alakú bevágás középvonala fölött van (I ábra). Ne vágja át az irányadó bevágást, mert többé nem tudja irányítani a fa dőlésének irányát.
- ◆ Üssön éket vagy ékeket a fadöntő vágásba a fa ledöntéséhez (J ábra).

### Fák gallyazása

Ellenőrizze, nincsenek-e olyan helyi rendelkezések, amelyek tiltják vagy szabályozzák a fák alsó ágainak levágását.

Gallyazást csak gyakorlott felhasználó végezhet; a művelet közben nagyobb az esélye a lánc becsípődésének és a visszarúgásnak.

#### A gallyazás előtt át kell gondolni az ágak esésének irányát befolyásoló tényezőket, pl.:

- ◆ A levágandó ág hosszát és súlyát.
- ◆ Bármely szokatlanul nehéz gallyszerkezetet vagy korhadást.
- ◆ A környező fákat és egyéb akadályokat, ideértve a villanyvezetéseket.
- ◆ A szél sebességét és irányát.
- ◆ Hogy az ág összeakaszodik más ágakkal.

A kezelőnek föl kell mérnie, hogyan fér hozzá az ághoz, valamint az ág leesésének irányát. Az ág hajlamos rá, hogy a fatörzs felé lendüljön. A kezelő és a báméskodók mellett az ág alatt lévő tárgyak és más dolgok is veszélybe kerülhetnek.

- ◆ Az ág hasadásának elkerülése érdekében az első vágást fölfelé végezze, az ág vastagságának legfeljebb egyharmadáig.
- ◆ A második, lefelé irányuló vágás találkozzon az elsővel.

### Faanyag vágása (K - M ábra)

Attól függően kell végezni a vágásokat, hogy hogyan támasztja alá a faanyagot. Ha lehetséges, használjon fűrészbakot. Mindig úgy kezdje a vágást, hogy a lánc fut, és a hegyes ütköző érintkezik a fával (K ábra). A vágás befejezésekor fordítsa a hegyes ütköző segítségével a gépet a fa irányába.

#### Ha a faanyag teljes hosszában alá van támasztva:

- ◆ Lefelé irányított vágást végezzen, de ne vágjon bele a földbe, mert a lánc gyorsan tompa lesz.

#### Ha a faanyag mindkét végén alá van támasztva:

- ◆ Először egyharmadáig vágja be a fát a hasadás elkerülése érdekében, majd az ellenkező irányból folytassa ugyanabban a vonalban.

#### Ha a faanyag egyik végén van alátámasztva:

- ◆ Először egyharmadáig vágja be a fát a hasadás elkerülése érdekében, majd az ellenkező irányból folytassa ugyanabban a vonalban.

#### Lejtőn (L ábra):

- ◆ Mindig a magasabb oldalon álljon.

#### Ha földön fekvő faanyagot vág (L ábra):

- ◆ Rögzítse a munkadarabot ékkel, támasztó fával. A kezelő és a nézelődők nem rögzíthetik az anyagot úgy, hogy ráülnek vagy ráállnak. Ügyeljen, hogy a lánc ne érjen a földhöz.

#### Fűrészbak használata (M ábra):

Eroősen ajánlott használata, ha mód van rá.

- ◆ Stabilan helyezze el a faanyagot. Mindig a fűrészbak villáján kívül vágjon. A munkadarab rögzítéséhez használjon leszorítót vagy szíjat.

## Hibaelhárítás

Hiba	Lehetséges ok	Lehetséges megoldás
A szerszám nem indul	A reteszelő gomb nincs lenyomva	Nyomja le a reteszelő gombot
	Az első védőeszköz fékező helyzetben van	Állítsa vissza az első védőeszközt
	Kioldadt a biztosíték	Cserélje ki a biztosítékot
	A Fi-relé kioldott	Ellenőrizze a Fi-relét
	Nincs bedugva a kábel a konnektorba	Ellenőrizze a tápkábel csatlakozását
A lánc kikapcsolás után nem áll meg azonnal	A lánc nem elég feszes	Ellenőrizze a lánc feszességét
A vezetőpajzs/lánc forrónak tűnik/füstöl	Elfogyott az olaj	Ellenőrizze az olajszintet
	Az olajozó furat eldugult a vezetőpajzson	Tisztítsa ki az olajozó furatot
	A lánc túl feszes	Ellenőrizze a lánc feszességét
	Meg kell zsírozni a vezetőpajzs fogaskerekét	Olajozza meg a vezetőpajzs fogaskerekének hegyét
A láncfűrész nem vág jól	A lánc fordítva van föltéve	Ellenőrizze/módosítsa a lánc irányát
		Élesítse meg
A láncfűrész nem használ olajat	Törmelék van a tartályban	Ürítse és cserélje le az olajat
	Az olajsapka furata eltömődött	Távolítsa el a törmelékét a furatból
	Törmelék van a vezetőpajzson	Távolítsa el a törmelékét és tisztítsa meg a vezetőpajzsot
	Törmelék van az olajkivezetőben	Távolítsa el a törmelékét

## Karbantartás

A rendszeres karbantartás biztosítja a szerszám hosszú élettartamát. Az alábbi ellenőrzések rendszeres elvégzése ajánlott:

**Figyelmeztetés!** Bármínemű ellenőrzés megkezdése előtt:

- ◆ Kapcsolja ki és áramtalanítsa a szerszámot:

### Olajszint

A tartályban az olaj szintje nem csökkenhet a negyed rész alá.

### Fűrészlánc és vezetőpajzs (G ábra)

- ◆ Néhány óra használat után, illetve tárolás előtt szerelje le és alaposan tisztítsa meg a vezetőpajzsot (7) és a láncot (6).
- ◆ Ellenőrizze, hogy a vezetőpajzs tiszta-e és nincs-e rajta törmelék.
- ◆ Az összeszereléskor fordítson teljes 180 fokot a vezetőpajzson (7), imbuszkulccsal vegye le a csúszo láncfeszítőt (13), és szerelje a vezetőpajzs (7) ellenkező oldalára. Fontos, hogy ne szorítsa túl.
- ◆ Olajozza meg a lánckeréket az olajozó furaton keresztül (16). Ez biztosítja a kopás egyenletes eloszlását a vezetőpajzs rúdjaiban.

### Fűrészlánc élesítése

Ahhoz, hogy a lehető legjobb teljesítményt nyújtsa a szerszám, fontos, hogy a fűrészlánc fogai élesek legyenek. Az élesítésre vonatkozóan útmutatást talál az élesítő készletben. Erre a célra a Black & Decker fűrészlánc-élesítő készletet ajánljuk (beszerezhető a Black & Decker márkaszervizekben és egyes márkakereskedőknél).

### Elhasználdott fűrészlánc cseréje

A cserealkatrész beszerezhető kiskereskedésekben vagy Black & Decker márkaszervizekben. Mindig eredeti cserealkatrészeket használjon.

### A fűrészlánc élessége

A fűrészlánc vágóélei azonnal kicsorbulnak, ha a szerszám vágás közben a földhöz vagy egy szeghez ér.

### A fűrészlánc feszessége

Rendszeresen ellenőrizze a fűrészlánc feszességét.

### Ha láncfűrészre javításra szorul...

Ez a láncfűrész megfelel a vonatkozó biztonsági rendelkezéseknek. Javítását csak képzett személy végezheti eredeti cserealkatrészek felhasználásával, mert ellenkező esetben a szerszám használója nagyfokú veszélynek van kitéve. Azt ajánljuk, őrizze meg ezt a használati útmutatót.

## Környezetvédelem



Elkülönítve gyűjtendő. A termék nem kezelhető közönséges háztartási hulladékként.

Ha egy nap úgy találja, hogy Black & Decker készüléke cserére szorul vagy a továbbiakban nincs rá szüksége, ne dobja ki a háztartási hulladékkal együtt. Gondoskodjék elkülönített kezeléséről.



A használt termékek és csomagolásuk elkülönített kezelése lehetővé teszi az anyagok újrafelhasználását. Az újrafeldolgozott anyagok alkalmazása segít megelőzni a környezet-szennyezést és csökkenti a nyersanyagszükségletet.

A helyi rendelkezések intézkedhetnek az elektromos termékek háztartási hulladéktól elkülönített gyűjtéséről a helyi hulladékgyűjtő helyeken, illetve olyan értelemben, hogy a helyi kereskedőnek kell gondoskodnia a termék visszavételéről új termék vásárlásakor.

A Black & Decker a termék élettartama végén lehetőséget biztosít a Black & Decker termékek gyűjtésére és újrafeldolgozására. A szolgáltatás igénybevételehez kérjük, vigye vissza a terméket bármely márkaszervizünkbe, ahol vállalatunk képviselőjében gondoskodnak annak elkülönített összegyűjtéséről.

Az Önhez legközelebb eső hivatalos márkaszervizt a kézikönyvben megadott helyi Black & Decker képviselő segítségével érheti el. Emellett a szerződött Black & Decker szervizek listája, illetve az eladásutáni szolgáltatásaink és ezek elérhetőségének részletes ismertetése a következő internetes címen érhető el: [www.2helpu.com](http://www.2helpu.com)

### Műszaki adatok

		GK1935T	GK2235T
		TÍPUS 2	TÍPUS 2
Vezetőlemezhossz	cm	35	35
Feszültség	V <sub>v.b.</sub>	230	230
Felvett teljesítmény	W	1900	2200
Láncsebesség (üresjárat)	m/s	9,5	12,5
Maximális vágáshossz	cm	35	35
Olajtartály térfogata	ml	250	250
Súly	kg	5,2	5,3
Biztonsági osztály		II	II

		GK1940T	GK2240T
		TÍPUS 2	TÍPUS 2
Vezetőlemezhossz	cm	40	40
Feszültség	V <sub>v.b.</sub>	230	230
Felvett teljesítmény	W	1900	2200
Láncsebesség (üresjárat)	m/s	9,5	12,5
Maximális vágáshossz	cm	40	40
Olajtartály térfogata	ml	250	250
Súly	kg	5,2	5,3
Biztonsági osztály		II	II

### Hangnyomásszint az EN 60745 szerint:

Hangnyomás ( $L_{pA}$ ) 94 dB(A), toleranciafaktor (K) 3 dB(A)

Hangteljesítményszint ( $L_{WA}$ ) 105 dB(A), toleranciafaktor (K) 3 dB(A)

### Vibrációs összeték (triax vektorösszeg) az EN 60745 szerint:

Súlyozott effektív rezgésgyorsulás ( $a_{h,r}$ ) 5 m/s<sup>2</sup>,

bizonytalanság (K) 1,5 m/s<sup>2</sup>

## CE megfeleléségi nyilatkozat

GÉPEK IRÁNYELV, KÖRNYEZETI ZAJ IRÁNYELV



GK1935T, GK1940T, GK2235T, GK2240T

A Black & Decker kinyilvánítja, hogy a „Műszaki adatok” részben ismertetett termékek megfelelnek a következő irányelveknek és szabványoknak: 2006/42/EC, EN 60745-1, EN 60745-2-13.

2006/43/EK, Láncfűrész, IV. melléklet

KEMA Quality B.V., Utrechtseweg 310, 6802 ED Arnhem, The Netherlands

Tanúsító szervezet azonosító száma: 0344

A hangerő szintje a 2000/14/EK szerint:

(III. függelék 13. szakasz):

$L_{WA}$  (mért hangteljesítmény) 104 dB(A)

Bizonytalanság 3 dB(A)

$L_{WA}$  (garantált hangteljesítményszint) 107 dB(A)

Bizonytalanság 3 dB(A)

Ezek a termékek a 2004/108/EK és a 2011/65/EU irányelveknek is megfelelnek. További információkért forduljon a Black & Decker vállalathoz az alábbi címen, vagy a kézikönyv hátoldalán található elérhetőségeken.

Az aláírás tulajdonosa a műszaki adatok összeállításáért felelős személy; nyilatkozatát a Black & Decker vállalat nevében adja.

Kevin Hewitt  
Alelnök, Global Engineering  
Black & Decker Europe,  
210 Bath Road, Slough,  
Berkshire, SL1 3YD  
Egyesült Királyság  
17-12-2012

Az Önhez legközelebb eső hivatalos márkaszervizt a kézikönyvben megadott helyi Black & Decker képviselő segítségével érheti el. Alternatív megoldásként a szerződött Black & Decker szervizek listája, illetve az eladásutáni szolgáltatásaink és ezek elérhetőségének részletes ismertetése a következő internetes címen érhető el: [www.2helpu.com](http://www.2helpu.com).

Kérjük, látogassa meg a [www.blackanddecker.hu](http://www.blackanddecker.hu) weboldalunkat, hogy regisztrálja az új Black & Decker termékét, ill. hogy megismerje az új termékeinkkel és egyedi ajánlatainkkal kapcsolatos legújabb híreinket. A Black & Decker márkával és termékével

lasztékunkkal kapcsolatos további tájékoztatást  
a **[www.blackanddecker.hu](http://www.blackanddecker.hu)** internetes címen  
találhat.

## BLACK & DECKER JÓTÁLLÁSI FELTÉTELEK

Gratulálunk Önnek ennek az értékes Black & Decker készülék megvásárlásához.

Azon termékeinkre, amelyet fogyasztói szerződés keretében háztartási, hobby célra vásárolnak **24 hónap jótállást** biztosítunk.

### A termék ipaszzerű használatra nem alkalmas!

A jótállás a fogyasztó törvényből eredő jogait nem érinti.

1) A Stanley Black & Decker Hungary Kft. kötelezettségét vállal arra, hogy a jótállás keretében végzett javításokat a 49/2003. (VII.30.) GKM rendelet és a 151/2003. (IX.22.) Korm. rendelet szerint végzi a jótállás teljes időtartama alatt.

a) A fogyasztó jótállási igényét a jótállási jeggyel érvényesítheti, ezért azt őrizzze meg.

b) Vásárláskor a forgalmazónak (kereskedőnek) a jótállási jegyben fel kell tüntetnie a termék típusát, gyártási számát, továbbá – amennyiben van ilyen – azonosításra alkalmas részeinek meghatározását, illetve a vásárlás időpontját. A jótállási jegyet a forgalmazó (kereskedő) nevében eljáró személynek alá kell írnia és a kereskedés azonosítására alkalmas tartalmú (minimum cégnev, üzlet címe) bélyegzővel olvashatóan le kell bélyegezni. Kérjük, kísérje figyelemmel a jótállási jegy megfelelő érvényesítését, mivel a kijelölt szervizeknél a jótállási igény csak érvényes jótállási jeggyel érvényesíthető. Amennyiben a jótállási jegy szabálytalanul került kiállításra, jótállási igényével kérjük forduljon a terméket az Ön részére értékesítő partnerünkhöz (kereskedőhöz). A jótállási jegy szabálytalan kiállítása vagy a fogyasztó részére történő átadás elmaradása nem érinti a jótállási kötelezettségvállalás érvényességét. Kérjük, hogy a jótállási jegyben kívül a nyugtát vagy számlát is szíveskedjen megőrizni a gyorsabb és hatékonyabb ügyintézés érdekében.

c) Elvesztett jótállási jegyet csak a fogyasztói szerződés létrejöttét igazoló nyugta vagy számla ellenében tudunk pótolni!

### 2) Nem terjed ki a jótállás:

a) amennyiben a hiba oka rendeltetésellenes, illetve a mellékelt magyar nyelvű használati kezelési útmutatóban foglaltaktól eltérő használat, átalakítás, szakszerűtlen kezelés, helytelen tárolás, elemi kár vagy egyéb a vásárlás után a fogyasztó érdekkörében keletkezett ok;

b) amennyiben a terméket ipaszzerű (professzionális) célokra használták, kölcsönzési szolgáltatás nyújtásához használták fel (nem fogyasztói szerződés);

c) azon alkatrészekre, amelyek esetében a meghibásodás a jótállási időn belüli rendeltetéseszerű használat mellett az alkatrészek természetes elhasználódása, kopása miatt következett be (így különösen: fűrészlánc, fűrészlap, gyalukés, meghatósíj, csapágyak, szénkefe, csillagkerék);

d) a készülék túlterhelése miatt jelentkező hibákra, amelyek a hajtómű meghibásodásához, vagy egyéb ebből adódó károkhöz vezetnek;

e) a termék nem hivatalos szervizben történt javításából eredő hibákra;

f) az olyan károsodásokra, amelyek nem eredeti Black & Decker kiegészítő készülékek és tartozékok használatából adódnak

**amennyiben a szakszerviz bizonyítja, hogy a hiba a fenti okok valamelyikére vezethető vissza.**

3) A fogyasztó a kijavítás iránti igényét a forgalmazónál, illetve a jótállási jegyben feltüntetett javítószolgálatnál érvényesítheti.

a) Meghosszabbodik a jótállási idő a kijavítási idő azon részével, amely alatt a fogyasztó a terméket nem tudta rendeltetéseszerűen használni.

b) A jótállási jog érvényesíthetőségének határideje a terméknek vagy jelentősebb részének (motor állórész, forgórész, elektronika) kijavítása vagy kicserélése esetén a kicserélt, kijavított termékre (jelentősebb részére), valamint a kijavítás következményeként jelentkező hiba tekintetében újból kezdődik.

c) Ha a fogyasztási cikk a vásárlástól (üzembe helyezéstől) számított három munkanapon belül meghibásodik, a fogyasztó kérheti annak kicserélését feltéve, hogy a meghibásodás a rendeltetéseszerű használatot akadályozza. A Stanley Black & Decker Hungary Kft. a hiba létezése, illetve annak megállapítása céljából, hogy a hiba a rendeltetéseszerű használatot akadályozza, fenntartja a jogot a hibás termék bevizsgálására.

d) Amennyiben a jótállási igény bejelentését követően az igény teljesíthetőségéről azonnal nem nyilatkozunk, úgy három munkanapon belül kell értesítenünk a fogyasztót a reklamáció intézésének módjáról.

e) Ha a csere nem lehetséges, műszakilag hasonló készülék kerül felajánlásra, vagy visszafizetésre kerül a vételár.

4) A jótállás alapján történő javítás során a forgalmazónak (kereskedőnek) törekednie kell arra, hogy a kijavítást legfeljebb 15 napon belül megfelelő minőségben elvégezze, elvégeztesse.

A jótállás keretébe tartozó javítás esetén a forgalmazó, illetve a javítószolgálat a jótállási jegyben köteles feltüntetni:

- a javítási igény bejelentésének és a javításra átvétel időpontját,
- a hiba okát
- a javítás módját
- a termék fogyasztó részére történő visszaadásának időpontját,
- a jótállás – kijavítás időtartamával meghosszabbított – új határidejét.

### A termék meghibásodása esetén a fogyasztót az alábbi jogok illetik meg:

Elsősorban - választása szerint - kijavítást vagy kicserélést követelhet.

A csereigény akkor megalapozott, ha a termék a fogyasztónak okozott jelentős kényelmetlenség nélkül, megfelelő minőségben és ésszerű határidőn belül, értékesítkésen nélkül nem javítható ki, vagy nem kerül kijavításra.

Ha az előírt módon történő kijavításra, illetve kicserélésre vonatkozó kötelezettségének a forgalmazó nem tud eleget tenni, a fogyasztó – választása szerint – megfelelő áruszállítást igényelhet vagy elállhat a szerződéstől (a hibás áru visszaszolgáltatásával egyidejűleg kérheti a nyugtán vagy számlán feltüntetett bruttó vételár visszatérítését). Jelentéktelen hiba miatt elállásnak nincs helye!

Kérjük, hogy a hiba felfedezését követő legrövidebb időn belül szíveskedjen azt a szervizben vagy a forgalmazónál bejelenteni. A kijavítást vagy kicserélést - a dolog tulajdonságaira és a fogyasztó által elvárható rendeltetésére figyelemmel - megfelelő határidőn belül, a fogyasztónak okozott jelentős kényelmetlenség nélkül kell elvégezni.

A fogyasztó a kijavítás iránti igényét a jótállási jegyben feltüntetett javítószolgálatnál, illetve a forgalmazó (kereskedő) üzletében érvényesítheti.

Gyártó:	Forgalmazó:
Black & Decker Europe,	Stanley Black & Decker Hungary Kft
210 Bath Road, Slough,	1016. Budapest,
Berkshire, SL13YD,	Mészáros u. 58/B
Egyesült Királyság	

Black & Decker KÖZPONTI  
GARANCIÁLIS- ÉS MÁRKASZERVIZ  
ROTEL KFT  
1163 Budapest  
(Sashalom) Thököly út 17.  
Tel/Fax: 403-2260  
404-0014

[www.rotelkft.hu](http://www.rotelkft.hu)

FORGALMAZÓ:  
Stanley Black & Decker Hungary Kft.  
1016 Budapest  
Mészáros u. 58/b  
Tel.: 06/1 214-0561  
Fax: 06/1 214-6935

#### GARANCIAIDŐN TÚLI SZERVIZÁLLOMÁSOK:

Város	Szervizállomás	Cím	Telefon
Cegléd	Megatool Kft.	2700, Széchenyi út 4.	53/311-284
Debrecen	Spirál-szerviz Kft.	4025, Nyugati út 5-7.	52/443-000
Győr	ÉLGÉP 2000 Kft.	9024, Kert u.14.	96/415-069
Hajdúböszörmény	Villforr szerszámüzlet	4220, Balthazár u. 26.	52/561-135
Kaposvár	Kaposvári Kíségépjavitó	7400, Fő u.30.	82/318-574
Nagykanizsa	Új-Technika Kft.	8800, Teleki út 20.	93/516-982
Nyíregyháza	Charon Trade	4400, Kállói út 85/b	42/596-660
Nyíregyháza	Tóth Kíségépszerviz	4400, Vasgyár u.2/f	42/504-082
Pécs	Elektrio Kft.	7623, Szabadság u.28.	72/555-657
Szolnok	Ronor-szerszám Kft.	5000, Szántó krt. 40.	56/344-365
Sopron	Profil Motor Kft.	9400, Baross út 12.	99/511-626
Szeged	Csavarker szerszámüzlet	6721, Brüsszeli krt.16.	62/542-870
Székesfehérvár	Kíségépcenter Bt.	8000, Széna tér 3.	22/340-026
Szombathely	Rotor Kft.	9700, Vasút u.29.	94/317-579
Tápiószecső	Ács Imre	2251, Pesti út 46.	29/446-615

07/2012



## JÓTÁLLÁSI JEGY

**Black & Decker**

Black & Decker Központi  
Garanciális-és Márkaszerviz  
1163 Budapest  
(Sashalom) Thököly út 17.  
Tel.: 403-2260, Fax: 404-0014  
www.rotelkft.hu

..... típusú ..... gyártási számú ..... termékre  
a vásárlás (üzembe helyezés) napjától számított 24 hónapig terjedő jótállást vállalunk.

A jótállás a fogyasztó törvényből eredő jogait nem érinti és nem korlátozza.

Gyártó neve, címe: **Black & Decker Europe, 210 Bath Road, Slough,  
Berkshire, SL1 3YD, Egyesült Királyság**

Importáló neve, címe: Stanley Black & Decker Hungary Kft., 1016 Budapest, Mészáros u. 58/b.  
A vásárlás (üzembe helyezés) napja: 201..... hó ..... nap.

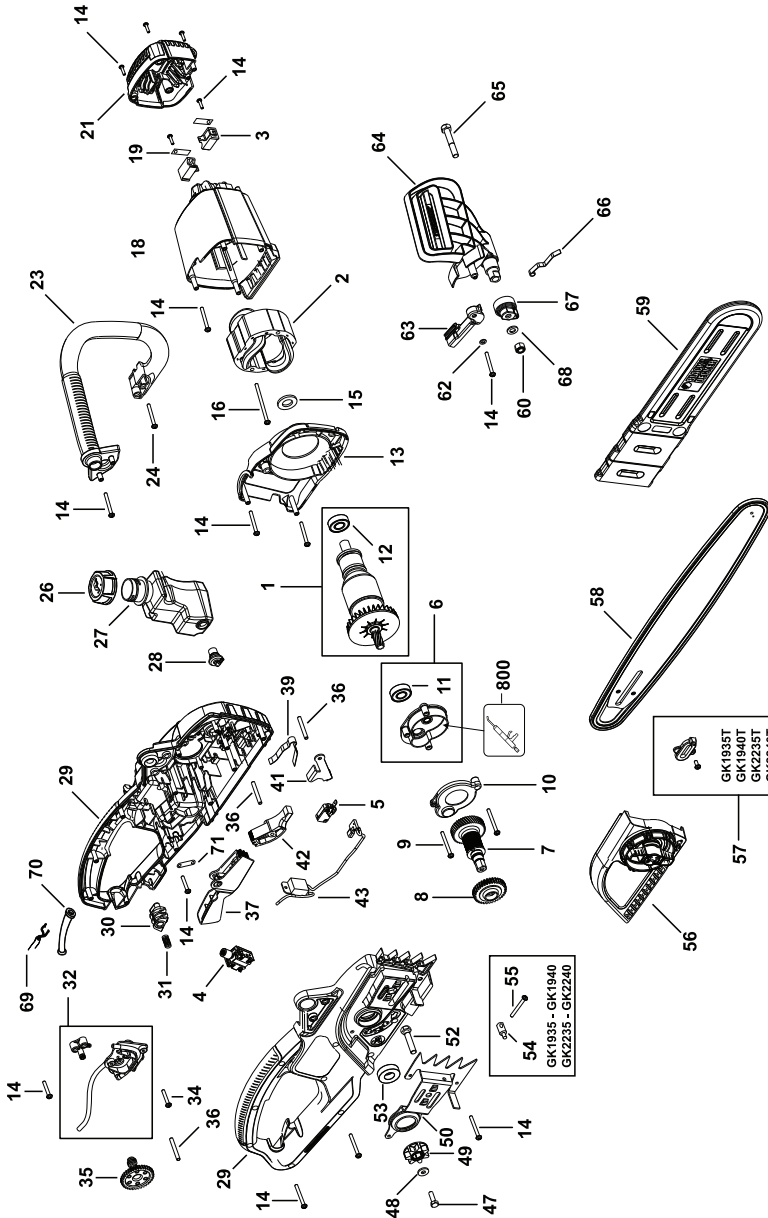
..... /P.H./ aláírás

Jótállási szelvények	Levágandó jótállási szelvények
Igény bejelentés időpontja:..... Javításra átvétel időpontja:..... Hiba oka: ..... Javítási mód/dátum.: ..... Visszaadás időpontja:..... A jótállás új határideje:..... Szerviz neve: ..... Munkalapszám:..... 201..... hó ..... nap ..... /P.H./ aláírás	Jótállási szelvény Típus:..... Gyártási szám:..... Eladás kelte: 201..... hó .....nap Eladó szerv:.....  /P.H./ aláírás
Igény bejelentés időpontja:..... Javításra átvétel időpontja:..... Hiba oka: ..... Javítási mód/dátum.: ..... Visszaadás időpontja:..... A jótállás új határideje:..... Szerviz neve: ..... Munkalapszám:..... 201..... hó ..... nap ..... /P.H./ aláírás	Jótállási szelvény Típus:..... Gyártási szám:..... Eladás kelte: 201..... hó .....nap Eladó szerv:.....  /P.H./ aláírás
Igény bejelentés időpontja:..... Javításra átvétel időpontja:..... Hiba oka: ..... Javítási mód/dátum.: ..... Visszaadás időpontja:..... A jótállás új határideje:..... Szerviz neve: ..... Munkalapszám:..... 201..... hó ..... nap ..... /P.H./ aláírás	Jótállási szelvény Típus:..... Gyártási szám:..... Eladás kelte: 201..... hó .....nap Eladó szerv:.....  /P.H./ aláírás



**GK1935(T) - GK1940(T)  
GK2235(T) - GK2240(T)**

TYP.  
2



E15974

[www.2helpU.com](http://www.2helpU.com)

26 - 02 - 10





**CZ** ZÁRUČNÍ LIST

**PL** KARTA GWARANCYJNA

**H** JÓTÁLLÁSI JEGY

**SK** ZÁRUČNÝ LIST



**CZ** měsíců  
**H** hónap

**24**

**PL** miesiące  
**SK** mesiacov

<b>CZ</b>	Výrobní kód	Datum prodeje	Razítko prodejny Podpis
<b>H</b>	Gyári szám	A vásárlás napja	Pecsét helye Aláírás
<b>PL</b>	Numer seryjny	Data sprzedaży	Stempel Podpis
<b>SK</b>	Číslo série	Dátum predaja	Pečiatka predajne Podpis

(CZ)

Adresy servisu  
Band Servis  
Klášteřského 2  
CZ-140 00 Praha 4  
Tel.: 00420 244 403 247  
Fax: 00420 241 770 167

Band Servis  
K Pasekám 4440  
CZ-76001 Zlín  
Tel.: 00420 577 008 550,1  
Fax: 00420 577 008 559  
<http://www.bandservis.cz>

(H)

Black & Decker Központi  
Garanciális-és Márkaszerviz  
1163 Budapest  
(Sashalom) Thököly út 17.  
Tel.: 403-2260  
Fax: 404-0014  
[www.rotelkft.hu](http://www.rotelkft.hu)

(PL)

Adres serwisu centralnego  
ERPATECH  
ul. Bakaliowa 26  
05-080 Mościska  
Tel.: 022-8620808  
Fax: 022-8620809

(SK)

Adresa servisu  
Band Servis  
Paulínska ul. 22  
SK-91701 Trnava  
Tel.: 00421 335 511 063  
Fax: 00421 335 512 624

(CZ) Dokumentace záruční opravy

(PL) Przebieg napraw gwarancyjnych

(H) A garanciális javítás dokumentálása

(SK) Záznamy o záručných opravách

CZ	Číslo	Datum příjmu	Datum zakázky	Číslo zakázky	Závada	Razítko Podpis
H	Sorszám	Bejelentés időpontja	Javítási időpont	Javítási munkalapszám	Hiba jelleg oka	Pecsét Aláírás
	Jótállás új határideje					
PL	Nr.	Data zgłoszenia	Data naprawy	Nr. zlecenia	Przebieg naprawy	Stempel Podpis
SK	Číslo dodávky	Dátum nahlásenia	Dátum opravy	Číslo objednávky	Popis poruchy	Pečiatka Podpis