

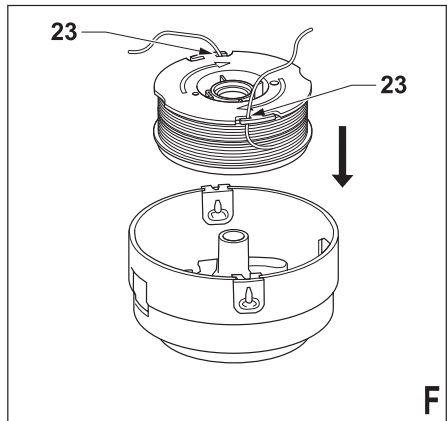
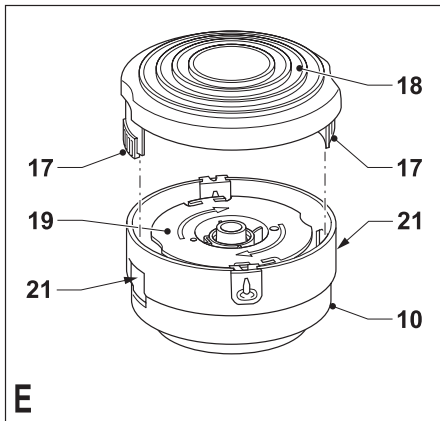
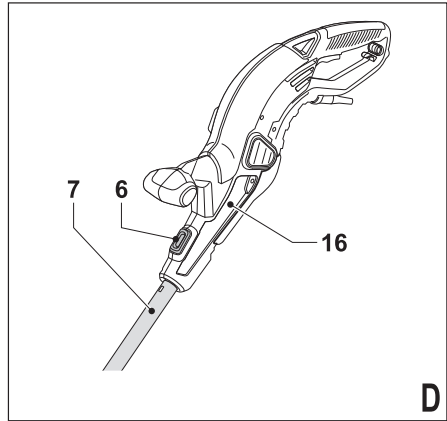
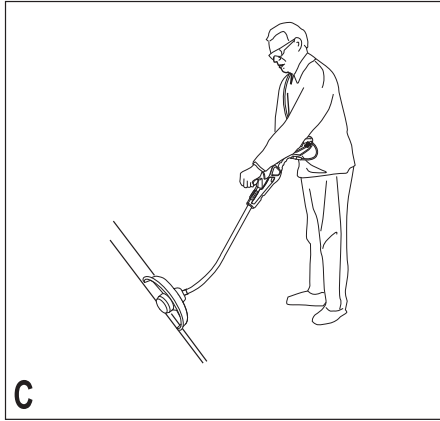
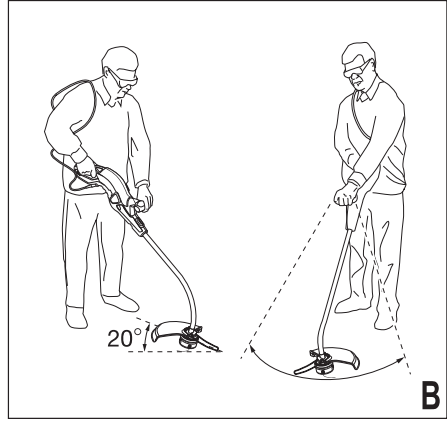
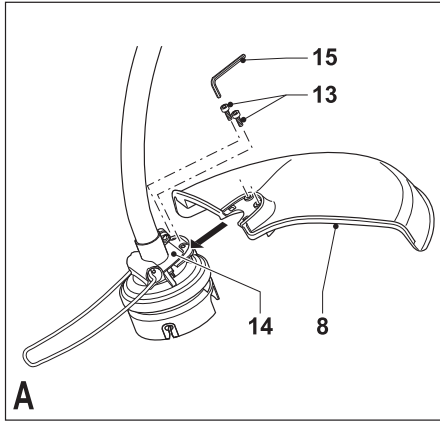
*A kéziszerszám
iparszerű használatra
nem ajánlott.*

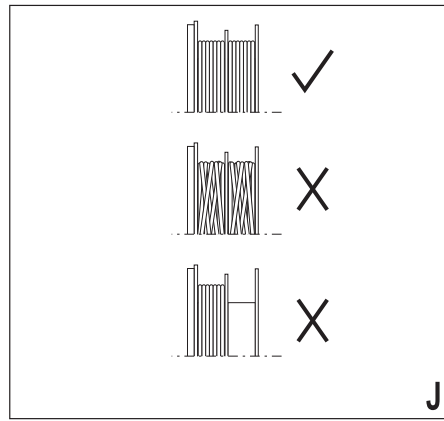
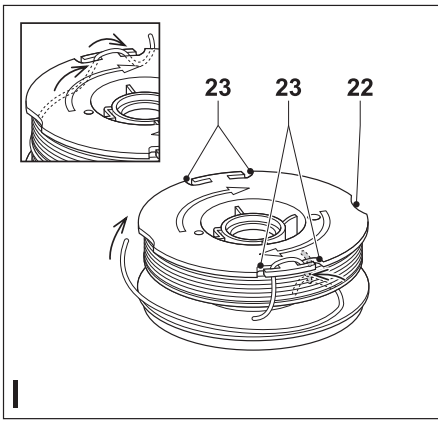
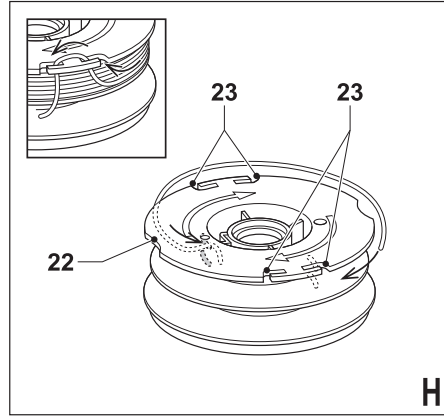
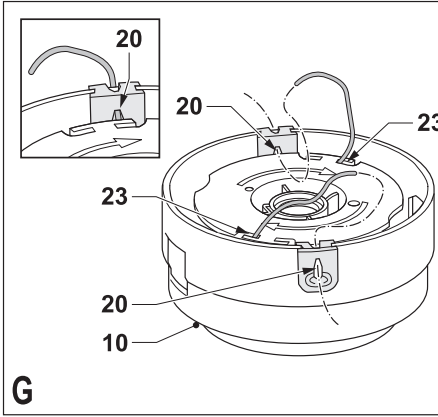
522101-04 H

Fordítás az eredeti kezelési utasítás alapján készült

www.blackanddecker.eu

GL701
GL710
GL716
GL720
GL741





Rendeltetészerű használat

Az Ön Black & Decker márkájú fűszegélyvágóját gyepszélek vágására és igazítására, illetve kis területen való kaszálásra terveztük. A fűszegélyvágó iparszerű felhasználásra nem alkalmas.

Biztonsági előírások

Figyelmeztetés! Hálózati áramforrásról működtetett szerszámok használatakor be kell tartani az alapvető biztonsági előírásokat, többek között a következőket a tűz, az áramütés, a személyes sérülés és a dologi károk kockázatának csökkentése érdekében.

- ◆ A szerszám használata előtt figyelmesen olvassa végig ezt a kézikönyvet.
- ◆ Az útmutató ismertei a szerszám rendeltetését. A kézikönyvben nem ajánlott tartozék vagy felszerelés használata, illetve itt fel nem sorolt műveletek végzése, személyes sérülés és/vagy dologi kár kockázatával jár.
- ◆ Őrizze meg a kézikönyvet, hogy azt később is használhassa referenciaként.

A szerszám használata

Mindig körültekintően használja a szerszámot.

- ◆ Mindig viseljen védőszemüveget.
- ◆ Ne engedje, hogy gyerekek vagy a használati utasítást nem ismerő személyek használják a szerszámot.
- ◆ Ne engedje, hogy gyerekek vagy állatok a munkaterület közelébe menjenek, illetve hozzáférjenek a szerszámhoz és a tápkábelhez.
- ◆ Gondos felügyelet szükséges, ha a szerszámot olyan helyen használják, ahol gyerekek is vannak a közelben.
- ◆ A szerszámot fiatalok vagy fogyatékkal élők csak felügyelettel használhatják.
- ◆ A szerszám nem játékszer.
- ◆ A szerszám csak nappali fénynél vagy jó mesterséges világítás mellett használható.
- ◆ Csak száraz helyen használja. Védje a szerszámot a nedvességtől.
- ◆ Ne merítse vízbe a szerszámot.
- ◆ Ne nyissa föl a szerszám burkolatát. A szerszám belsejében nincsenek a felhasználó által szervizelhető alkatrészek.
- ◆ Soha ne használja robbanásveszélyes környezetben, például gyúlékony folyadékok, gázok vagy porok jelenlétében.
- ◆ A csatlakozódugó és a kábel sérülésének elkerülése érdekében soha ne a kábelt húzza, amikor a szerszámot leválasztja a hálózati csatlakozó aljzatról.

Mások biztonsága

- ◆ A szerszámot nem használhatják korlátozott fizikai, érzékszervi és mentális képességekkel rendelkező, vagy gyakorlatlalt és ismeretekkel nem rendelkező személyek (beleértve a gyermekeket is); kivétel a biztonságukért felelős személy felügyelete és utasításai mellett.

- ◆ A gyerekeket felügyelni kell, nehogy játszanak a szerszámmal.

Használat után

- ◆ A nem használt szerszámot száraz, jól szellőző helyen, gyerekektől elzárva tartsa.
- ◆ Ügyeljen, gyerekek ne férhessenek az eltárolt szerszámhoz.
- ◆ Ha a szerszámot járműben tárolja, illetve szállítja, vagy a csomagtartóban tartja, akkor kösse le, hogy az ne mozdulhasson el a hirtelen sebesség- vagy irányváltásokor.

Ellenőrzés és javítás

- ◆ Használat előtt ellenőrizze, hogy nem sérült vagy hibás-e a szerszám valamely alkatrésze. Ellenőrizze, nem törtek-e alkatrészei, vagy más körülmény nem akadályozza-e a szerszám működését.
- ◆ Ne használja a szerszámot, ha valamely alkatrésze sérült vagy hibás.
- ◆ A sérült vagy hibás alkatrészt márkaszervizben cseréltesse ki, illetve javíttassa meg.
- ◆ Soha ne próbáljon olyan alkatrészt eltávolítani vagy kicserélni, amelyet a kézikönyv nem említ.

Hosszabbító kábel használata

Mindig jóváhagyott, a készülék felvett teljesítményének megfelelő hosszabbító kábelt használjon (lásd a műszaki adatokat). A hosszabbító kábel kültéri alkalmazásra megfelelő, vagyis ilyen értelmű jelöléssel legyen ellátva. Legfeljebb 30m hosszú és 1,5 mm² keresztmetszetű HO5VV-F hosszabbító kábelt használhat a termék teljesítményének csökkenése nélkül. Használat előtt ellenőrizze a hosszabbító kábelt, nem található-e rajta sérülés, kopás vagy öregedés jelei. Cserélje ki a hosszabbító kábelt, ha az sérült vagy hibás. Ha kábeldobot használ, akkor mindig teljesen tekerje le a kábelt.

Kiegészítő biztonsági utasítások fűszegélyvágóhoz

Figyelmeztetés! A vágó alkatrészek a motor kikapcsolása után is forognak.

- ◆ Ismerkedjen meg a készülék vezérlőivel és megfelelő használatával.
- ◆ Használat előtt ellenőrizze a tápkábelt és a hosszabbító kábelt, nem láthatók-e rajtuk sérülés, kopás vagy előregedés jelei. Ha valamelyik kábel használat közben megsérül, azonnal válassza le a hálózati áramforrásról. **NE ÉRJEN A KÁBELHEZ MIELŐTT ÁRAMTALANÍTANÁ.**
- ◆ Ne használja a szerszámot, ha kábelei sérültek vagy elhasználódtak.
- ◆ Védje lábát magaszárú cipővel vagy csizmával.
- ◆ Viseljen hosszúszerű nadrágot.
- ◆ A szerszám használata előtt ellenőrizze, nincsenek-e a vágás útjában botok, kövek, drótok vagy más akadályok.

- ◆ Csak függőleges helyzetben használja a szerszámot, a vágószál pedig a talaj közelében legyen. Soha ne kapcsolja be a szerszámot más helyzetben.
- ◆ A szerszám használatakor lassan mozogjon. Ne feledje, a frissen vágott fű nedves és csúszós.
- ◆ Ne dolgozzon meredek lejtőn. Lejtőn keresztbe haladva dolgozzon, ne föl-le irányba.
- ◆ Ne kerestezzon kavicsos ösvényt, utat működő szerszámmal.
- ◆ Ne nyúljon a vágószálhoz, ha a szerszám be van kapcsolva.
- ◆ Ne tegye le a szerszámot, amíg a vágószál forgása le nem áll.
- ◆ Csak a megfelelő típusú vágószálat használja. Soha ne használjon fém vágószálat vagy horgász zsinórt.
- ◆ Legyen óvatos, ne érjen a zsinórvágó pengéhez.
- ◆ Ügyeljen, hogy a vágószál ne érintkezessen a tápkábelrel. Mindig tudja, hol fut a tápkábel.
- ◆ Kezét, lábát folyamatosan óvja a vágószáltól, különösen a motor bekapcsolásakor.
- ◆ A szerszám használata előtt és esetleges ütődése után ellenőrizze, nem sérült vagy kopott-e; ha szükséges, javítsa ki.
- ◆ Soha ne dolgozzon védőburkolat nélküli szerszámmal, illetve ha a burkolat sérült.
- ◆ Ügyeljen, nehogy megsértse magát a vágószállevágó alkatrészrel. Új vágószál kihúzása után mindig állítsa szokásos működési helyzetbe a gépet még a motor bekapcsolása előtt.
- ◆ Mindig győződjön meg róla, hogy a szellőzőnyílásokat nem tömíti-e el törmelék.
- ◆ Ne használja a pázsit-, illetve szegélyvágót, ha kábelelei sérültek vagy elhasználdottak.
- ◆ Óvja a hosszabbító kábelt a vágó alkatrésztől.

Címkek a készüléken

A szerszámon a következő figyelmeztető jelzések találhatóak:



A szerszám használata előtt olvassa el a használati utasítást.



Viseljen védőszemüveget a készülék használatakor.



Ne engedjen embereket és állatokat a vágási terület 6 m-es körzetébe.



Ne tegye ki a készüléket esőnek, nedvességnek.

Elektromos biztonság



A készülék kettős szigetelésű; ezért nincs szükség földelő vezetékre. Mindig ellenőrizze, hogy az adattáblán megadott feszültség egyezik-e a hálózati feszültséggel.

- ◆ Ha a tápkábel sérült, azt a gyártónak vagy Black & Decker márkaszervíznek kell kicserélnie a veszélyek/kockázatok megelőzése érdekében.

Részegységek

A szerszám az alábbi részegységeket tartalmazhatja:

1. Főkapcsoló
2. Fogantyú
3. Kábelrögzítő
4. Bemeneti elektromos csatlakozó
5. Pótfogantyú
6. Vágófej állító gomb
7. Nyél
8. Védőburkolat
9. Szálvágó él
10. Orsóház
11. Vágószál
12. Szélvezető

Összeszerelés

Figyelmeztetés! Az összeszerelés előtt győződjön meg arról, hogy a szerszám ki van kapcsolva, és a konnektorból is ki van húzva.

A védőburkolat felszerelése (A ábra)

- ◆ Távolítsa el a hatszögletű csavarokat (13) a fejből (14).
- ◆ Tegye a védőburkolatot (8) a berendezésre az ábra szerint
- ◆ Határozottan nyomja a védőburkolatot, amíg az a helyére nem kattan.
- ◆ Rögzítse a burkolatot hatszögletű csavarokkal.
- ◆ Húzza meg a hatszögletű csavarokat a mellékelt hatszögletű kulccsal (15).

Figyelmeztetés! Soha ne használja a szerszámot, ha nincs megfelelően felszerelve rá a védőburkolat.

A vágószál kihúzása

A szállításhoz a vágószálat ragasztószalaggal az orsóházhoz rögzítjük.

- ◆ Távolítsa el a vágószálat (11) az orsóházhoz (10) rögzítő ragasztócsíkot.

A szerszám csatlakoztatása az elektromos hálózathoz

- ◆ Csatlakoztassa megfelelő hosszabbító kábel aljzatát a fűszegélyvágó dugaszához (4).
- ◆ Bújtsa át a kábelt a kábelrögzítőn (3).
- ◆ Csatlakoztassa a hosszabbító dugaszát a hálózati csatlakozóaljzatba.

Figyelmeztetés! A hosszabbító kábel legyen alkalmas a kültéri használatra.

Maradék kockázatok

Az ismertett fennmaradó veszélyek/kockázatok mellett más veszélyek és kockázatok is jelentkezhetnek, amelyekre a biztonsági figyelmeztetések nem biztos, hogy felhívják a figyelmet. Ezek a kockázatok a rendeltetésellenes, a túl hosszú használattal stb. kapcsolatosak. Az alkalmazásra vonatkozó biztonsági szabályok betartása és a megfelelő védőfelszerelések használat esetén is egyes kockázatokat nem lehet kizárni. Ezek a következők:

- ◆ **A forgó/mozgó alkatrészek megérintése által okozott sérülés.**
- ◆ **Az alkatrészek vágólapok, tartozékok cseréje által okozott sérülés.**
- ◆ **A szerszám huzamos használata által okozott egészségkárosodás. Ha bármely szerszámot huzamosabb ideig használ, tartson rendszeres munkaszüneteket.**
- ◆ **Halláskárosodás**
- ◆ **A szerszámhasználat közben keletkező por belégzése által okozott egészségkockázat (például:- famunkák, különösen tölgy, bükk és rétegelt lemez esetén.)**

Használat

Figyelmeztetés! Hagyja a szerszámot saját tempójában működni. Ne terhelje túl.

A szerszám fúkasza vagy szélező üzemmódjának beállítása (B - D ábra)

A szerszám használható fűszegélyvágó üzemmódban a B ábrán bemutatott módon, vagy szélező üzemmódban a pázsítszeleken és virágágyak körül a belógó fű vágására a C ábra szerint.

Fűszegélyvágó üzemmód (B és D ábra)

Fűszegélyvágáshoz a vágófejet a B ábrán látható helyzetbe kell helyezni. Ha ez nem ebben az állásban lenne:

- ◆ Nyomja le a beállító gombot (6).
- ◆ Forgassa a nyelet (7), és közben engedje föl a gombot.
- ◆ Amikor a fej a megfelelő helyzetbe kerül, a gomb is a helyére pattan.

MEGJEGYZÉS: A nyél csak egy irányban fordítható el.

Szélező üzemmód (C és D ábra)

Szélezéshez a vágófejet a C ábrán látható helyzetbe kell helyezni. Ha ez nem ebben az állásban lenne:

- ◆ Nyomja le a beállító gombot (6).
- ◆ Forgassa a nyelet (7), és közben engedje föl a gombot.
- ◆ Amikor a fej a megfelelő helyzetbe kerül, a gomb is a helyére pattan.

Megjegyzés: A nyél csak egy irányban fordítható el.

A berendezés magasságának állítása (D ábra)

A berendezés teleszkópos nyele segítségével az Önnek legkényelmesebb magasságba állítható. Három magassági pozícióval rendelkezik. A magasságállítást a következők szerint végezze:

- ◆ Nyomja le a beállító gombot (6).
- ◆ Óvatosan húzza ki a motorházból (16) vagy tolja be a motorháza a nyelet (7), hogy a kívánt magasságot elérje, közben engedje föl a gombot.
- ◆ Amikor a nyél a megfelelő helyzetbe kerül, a gomb a helyére pattan.

Ki- és bekapcsolás

- ◆ A szerszám bekapcsolásához húzza meg a bekapcsoló kart (1).
- ◆ A szerszám kikapcsolásához engedje el a bekapcsoló kart.

Figyelmeztetés! Ne próbálja bekapcsolt helyzetben rögzíteni a bekapcsoló kart.

Ajánlások az optimális használathoz

Általános tanácsok

- ◆ Az optimális vágási eredmény érdekében csak száraz fűvet vágjon.

Fűszegélynyírás

- ◆ A B ábrán látható módon tartsa a szerszámot.
- ◆ Lassan forgassa a szerszámot egyik oldalról a másikra.
- ◆ Ha magas fűvet vág, fokozatosan, lépésenként haladjon felülről lefelé. Egyszerre csak rövid darabokat vágjon.
- ◆ Tartsa távol a szerszámot a kemény tárgyaktól és az érzékeny növényektől.
- ◆ Ha a szerszám lassabban kezd fogorni, csökkentse a terhelést.

Szélezés

Optimális vágási eredményt 50 mm-nél mélyebb szegélyeknél lehet elérni.

- ◆ Ne használja a szerszámot részsűk kialakításához. A részsűk kialakításához szegélyvágó ást használjon.
- ◆ A C ábrán látható módon vezesse a szerszámot.
- ◆ Ha rövidebbre akarja vágni a fűvet, kissé döntse meg a szerszámot.

Új tekercs vágószál felszerelése (E és G ábra)

Az orsó-szál cseréjéhez a cseredarabot Black & Decker márkakereskedőjétől szerezheti be (kat. sz. A6495).

- ◆ Tartsa lenyomva a füleket (17) és vegye le a tekercs fedőlapot (18) a tekercsházról (10).
- ◆ Vegye ki az üres orsót (19) az orsóházból.
- ◆ Távolítson el minden szennyeződést és fűtörmelékét a orsófedélről és a házból egyaránt.
- ◆ Tegye az új tekercset a házban az agyra - igazítsa azt a nyílásokhoz (23) (F ábra).
- ◆ A szál végeit fűzze át a ház (10) megfelelő nyílásain (20). Húzza a vezetőszálat addig, amíg az meg nem húzza a nyílásokat (23) (G ábra).

- ◆ Igazítsa hozzá a tekercsház fedélen lévő füleket (17) a tekercsház nyílásaihoz (21).
- ◆ Tolja rá a fedelet a tekercsházra, hogy szilárdan a helyére rögzüljön.

Megjegyzés: Győződjön meg a fedél megfelelő rögzítéséről; két kattantást hallhat, ha mindkét fül (17) a helyére pattant.

Figyelmeztetés! Ha a vágószálak túlnyúlnak a levágó pengén (9), vágja le azokat úgy, hogy éppen a pengéig érjenek.

Új vágószál feltekerése üres orsóra (H - J ábrák)

Az üres orsóra új vágószálat tekerhet.

A Black & Decker márkakereskedőjétől vágószálat is rendelhet (kat. sz. A6171).

- ◆ Szerelje le az üres orsót a szerszámról az előbbiekben leírt módon.
- ◆ Távolítsa el arról a maradék vágószálat.
- ◆ Először az orsó felső részére tekerje föl a szálat:
 - Dugjon be 2cm-nyi vágószálat az orsó felső részén lévő egyik nyílásba az ábrán látható módon.
 - A nyíl irányában tekerje föl a szálat az orsóra. Ügyeljen, hogy rendezetten, rétegekben tekerje föl a szálat. Ne keresztelkedjön a szál.
 - Amikor eléri a tekercs peremét (22), vágja el a szálat.
 - Ideiglenesen rögzítse a szálat a tekercs oldalán lévő nyílásokba (23) az ábra szerint.
- ◆ Ismételje meg a fenti műveleteket a második vágószálnak az orsó alsó részén való elhelyezéséhez. Rögzítse a vágószálat a szabadon maradt nyílásokba (23).
- ◆ Szerelje fel a tekercset a szerszámra az előbbiekben ismertetett módon. Ne mulassza el kiszabadítani a vágószálat az ideiglenes rögzítést szolgáló nyílásokból (23).

Figyelmeztetés! Csak a megfelelő típusú Black & Decker vágószálat használja. Ügyeljen, hogy a tekercs mindkét részén legyen vágószál.

Hibaelhárítás

Ha úgy látja, szerszáma nem működik megfelelően, kövesse az alábbi utasításokat. Ha ez nem oldja meg a problémát, vegye föl a kapcsolatot a helyi Black & Decker márkaszervizzel.

Figyelmeztetés! Mielőtt folytatná, áramtalanítsa a szerszámot.

A készülék lassan működik

- ◆ Ellenőrizze, hogy a tekercsház szabadon forog-e. Szükség esetén gondosan tisztítsa meg.
- ◆ Ellenőrizze, hogy a vágószál nem lóg-e ki 11 cm-nél hosszabban a tekercsház fedeléből. Ha tovább lóg ki, vágja le úgy, hogy éppen a pengéig érjen.

Nem működik az automatikus vágószál-utánállítás

- ◆ Tartsa lenyomva a füleket, és vegye le az orsófedele a tekercsházról.
 - ◆ A vágószálat 11 cm-re húzza ki a tekercsházból. Ha nincs elegendő vágószál a tekercsen, a fentiekben leírtak szerint szereljen fel új tekercset.
 - ◆ Igazítsa hozzá az orsófedélen lévő füleket a tekercsház nyílásaihoz.
 - ◆ Tolja rá a fedelet a tekercsházra, hogy az szilárdan a helyére rögzüljön.
 - ◆ Ha a vágószál túlnyúlik a levágó pengén, vágja le úgy, hogy az éppen a pengéig érjen.
- Ha továbbra sem működik az automatikus vágószál-utánállítás, vagy a tekercs továbbra is be van ragadva, próbálkozzon a következőkkel:
- ◆ Gondosan tisztítsa meg és a tekercsházat.
 - ◆ Szerelje le a tekercset, és ellenőrizze, hogy szabadon mozog-e a kar.
 - ◆ Szerelje le az tekercset, tekerje le a vágószálat, majd tekerje föl újra rendben a fentiekben leírt módon. Szerelje vissza a tekercset az utasítások szerint.

Karbantartás

Az Ön hálózati/ akkumulátoros Black & Decker készülékét minimális karbantartás melletti hosszú távú felhasználásra terveztük. A folyamatos kielégítő működés feltétele a megfelelő gondozás és rendszeres tisztítás.

Figyelmeztetés! A hálózati/ akkumulátoros szerszám karbantartása előtt:

- ◆ Kapcsolja ki és áramtalanítsa a készüléket/ szerszámot.
- ◆ Vagy kapcsolja ki és vegye le az akkumulátort róla, ha az levehető akkumulátorral működik.
- ◆ Vagy hagyja teljesen lemerülni az akkumulátort, ha az a géppel egybe van építve, majd ezután kapcsolja ki.
- ◆ Húzza ki a töltő tápkábelét a tisztítás előtt. Az akkumulátor a rendszeres tisztításon kívül nem igényel más karbantartást.
- ◆ Puha kefével vagy száraz törlőkendővel rendszeresen tisztítsa meg a készülék/ szerszám/töltő szellőzőnyílásait.
- ◆ A motorburkolatot tisztítsa rendszeresen nedves ruhával. Ne használjon súrolószert vagy oldószer alapú tisztítószereket.
- ◆ Rendszeresen nyissa ki a tokmányt (ha van rajta) és ütögesse meg, hogy a belsejéből kihulljon a por.

Környezetvédelem



Elkülönítve gyűjtendő. A terméket a háztartási hulladékoktól külön kell kezelni.

Ha egy nap úgy találja, hogy az Ön Black & Decker szerszáma cseréire szorul vagy a továbbiakban nincs rá szüksége, akkor azt a háztartási hulladékoktól elkülönítve selejtezze le. Gondoskodjék elkülönített kezeléséről.



A használt termékek és a csomagolás elkülönített kezelése lehetővé teszi az anyagok újrahasznosítását. A hasznosított és újrafelhasznált anyagok segítik a környezet védelmét és csökkentik a nyersanyag-szükségleteket.

A helyi rendelkezések előírhatják az elektromos termékek háztartási hulladékoktól elkülönített kezelését, gyűjtését a hulladékudvarokban vagy előírhatják a forgalmazók általi gyűjtést új termék vásárlása esetén.

A Black & Decker lehetőséget biztosít a Black & Decker termékek gyűjtésére és újrafeldolgozására, ha azok elérték élettartamuk végét. A szolgáltatás igénybevételéhez kérjük, vigye vissza a terméket bármely márkaszervizünkbe, ahol vállalatunk képviselőjében gondoskodnak annak elkülönített összegyűjtéséről.

Az Önhöz legközelebb eső hivatalos márkaszervizt a kézikönyvben megadott helyi Black & Decker képviselő segítségével érheti el. Alternatív megoldásként a szerződött Black & Decker szervizek listája, illetve az eladásutáni szolgáltatásaink és ezek elérhetőségének részletes ismertetése a következő internetes címen érhető el: www.2helpU.com

Műszaki adatok

	GL701	GL710	GL716
	TÍPUS: 3-5	TÍPUS: 3-5	TÍPUS: 3-5
Bemeneti feszültség			
Vváltakozó áram	230	230	230
Felvett teljesítmény	W 550	520	580
Üresjárat fordulat/szám	min ⁻¹ 6 500	6 500	6 500
Súly	kg 3,2	3,2	3,2

	GL720	GL741
	TÍPUS: 3-5	TÍPUS: 3-5
Bemeneti feszültség		
Vváltakozó áram	230	230
Felvett teljesítmény	W 600	700
Üresjárat fordulat/szám	min ⁻¹ 6 500	6 500
Súly	kg 3,2	3,2

Kéz/kar súlyozott rezgési érték az EN 786 szerint: = 7,5 m/s², Bizonytalanság (K) = 1,5 m/s²

CE megfeleléségi nyilatkozat

GÉPEK IRÁNYELV
KÖRNYEZETI ZAJ IRÁNYELV



GL701/GL710/GL716/GL720/GL741

A Black & Decker kijelenti, hogy a „Műszaki adatok” alatt ismertetett termékek megfelelnek a következő irányelveknek és szabványoknak:
2006/42/EK, EN 60335-1, EN 60335-2-77.

2000/14/EK, Fűnyíró, L ≤ 50 cm, VI. függelék DEKRA tanúsítvány B.V., Utrechtseweg 310, ED Arnhem Hollandia

Tanúsító szervezet azonosító száma:
0344 Hangnyomásszint 2000/14/EK szerint
(12-as cikkely, Illas függelék, L ≤ 50 cm):

L_{WA} (mért zajszint) 93 dB(A)
bizonytalanság (K) 3 dB(A)
L_{WA} (garantált zajszint) 96 dB(A)
bizonytalanság (K) 3 dB(A)

Ezek a termékek a 2004/108/EK és a 2011/65/EU irányelveknek is megfelelnek. További tájékoztatásért forduljon a Black & Decker vállalathoz a következőkben megadott vagy a kézikönyv végén megtalálható elérhetőségeken.

Az aláírás tulajdonosa a műszaki adatok összeállításáért felelős személy; nyilatkozatát a Black & Decker vállalat nevében adja.

Kevin Hewitt
Alelnök globális
mérnökség
Black & Decker Europe,
210 Bath Road, Slough,
Berkshire, SL1 3YD
Egyesült Királyság
1-10-2009

Angol szabadalmi igénybejelentés száma: 059745.6

Közösségi formatervezési mintaoltalmi igénybejelentés száma: 340385-0001 & 339544-0001

Az Önhöz legközelebb eső hivatalos márkaszervizt a kézikönyvben megadott helyi Black & Decker képviselő segítségével érheti el. Alternatív megoldásként a szerződött Black & Decker szervizek listája, illetve az eladásutáni szolgáltatásaink és ezek elérhetőségének részletes ismertetése a következő internetes címen érhető el: www.2helpU.com.

Kérjük, látogassa meg a www.blackanddecker.hu weboldalunkat, hogy regisztrálja az új Black & Decker termékét, ill. hogy megismerje az új termékeinkkel és egyedi ajánlatainkkal kapcsolatos legújabb híreinket. A Black & Decker márkával és termék-választékunkkal kapcsolatos további tájékoztatást a www.blackanddecker.hu internetes címen találhat.

zst00537093 - 18-04-2023

JÓTÁLLÁSI FELTÉTELEK

Gratulálunk Önnek ezen magas minőséget képviselő BLACK+DECKER készülék megvásárlásához!

Az elektromos kéziszerszámaink minősége iránti elhivatottságunk jegyében **a jogszabályban előírtnál kedvezőbb, már 5.000,- Ft-tól 250.000,- Ft bruttó értékhatárig 2 év jótállást** vállalunk a fogyasztói szerződések esetében. **250.000,- Ft bruttó értékhatár felett a jogszabályban előírt 3 év időtartamú jótállást** vállaljuk.

Az áru hibás teljesítése esetén a fogyasztót a jogszabály szerinti kellekszavatossági jogok gyakorlása térítésmentesen megilleti, e jogait a jótállás nem érinti. Felhívjuk szíves figyelmüket, hogy a termék ipari, professzionális felhasználásra nem alkalmazható!

- 1) A Stanley Black & Decker Hungary Kft. a jótállás, kellek- és termékszavatosság alapján végzett igényérvényesítést a Polgári Törvénykönyvről szóló 2013. évi V. törvény vonatkozó szabályozása, a 19/2014. (IV.29.) NGM rendelet és a 151/2003. (IX.22.) Kormányrendelet, továbbá a 373/2021. (VI.30.) Kormányrendelet szerint végzi a jótállási idő, illetve a kellek- és termékszavatossági jogok érvényesíthetőségének teljes időtartama alatt, aszerint, hogy a szerződés megkötésekor vagy azt megelőzően rendelkezésre álló, és kapcsolódó reklámokban foglalt feltételek szerint felel a hibás teljesítésért. Az igényérvényesítés lehetősége az áru részét képező, vagy azazl összekapcsolt digitális tartalomra és digitális szolgáltatásra is kiterjed.
 - a) A fogyasztó jótállási igényét a jótállási jeggyel érvényesítheti, ezért kérjük azt őrizze meg. Nem tehető az érvényesítés feltételvé a termék felbontott csomagolásának a fogyasztó általi visszaszolgáltatása.
 - b) Vásárláskor a forgalmazónak (kereskedőnek) a jótállási jegyben fel kell tüntetnie a vállalkozás nevét, a termék azonosítására alkalmas megnevezését és típusát, továbbá – ha van – gyártási számát, a gyártó nevet, címét, ha nem azonos a vállalkozással, valamint a szerződés-kötés, illetve a termék fogyasztó részére történő átadásának vagy vállalkozás általi üzembe helyezésének időpontját. A jótállási jegyet a forgalmazó (kereskedő) nevében eljáró személynek alá kell írnia és a kereskedés azonosítására alkalmas tartalmú (minimum cégnév, üzlet cím) belyegzővel olvashatóan le kell bélyegezni, továbbá elektronikus dokumentumon történő átadás esetén tartalmaznia kell az elektronikus aláírást. Kérjük, kísérelje figyelemmel a jótállási jegy megfelelő érvényesítését, mivel a kijelölt szervizeknél a jótállási igény érvényes arányos jeggyel érvényesíthető. Amennyiben a jótállási jegy szabálytalanul került kiállításra, jótállási igényével kérjük forduljon a terméket az Ön részére értékesítő partnerünkhöz (kereskedőhöz).
Az előírt tartalmú jótállási jegyet a vállalkozás elektronikus úton is átadhathatja a fogyasztó részére, ha annak tartalma megfelel a fenti követelményeknek, és amelyre legkésőbb a termék átadása vagy üzembe helyezése napján köteles. Amennyiben nem köztudottan megküldés kerül sor az átadásra, hanem letöltést biztosító elérési cím formájában, úgy a letölthetőség a jótállási idő végéig nem szüntethető meg.
 - c) A jótállási jegy szabálytalan kiállítása vagy a fogyasztó rendelkezésére bocsátásának elmaradása nem érinti a jótállási érvényességét. Kérjük, hogy a jótállási jegyben kívüli a nyugtát vagy számlát is szíveskedjen megőrizni a gyorsabb és hatékonyabb ügyintézés érdekében, mert a szerződés megkötése az ellenérték megfizetését igazoló bizonylattal is bizonyítható.
 - d) Elvesztett jótállási jegyet csak a fogyasztói szerződés létrejöttét igazoló nyugta vagy számla ellenében tudunk pótolni!
- 2) **Nem terjed ki a jótállás:**
 - a) amennyiben a hiba oka rendeltetésellenes, illetve a mellékelt magyar nyelvű használati kezelési útmutatóban foglaltaktól eltérő használat, átalakítás, szakszerűtlen kezelés, helytelen tárolás, elemi kár vagy egyéb a vásárlás után a fogyasztó érdekkörében keletkezett ok miatt következnek be;
 - b) azon alkatrészekre, amelyek esetében a meghibásodás a jótállási időn belüli rendeltetéseszerű használat mellett az alkatrészek természetes elhasználódása, kopása miatt következett be (így különösen: fűrészlánc, fűrészlap, gyalukés, meghajtósíj, csapágák, szénkefe, csillagkerék);
 - c) a készülék túlterhelése miatt jelentkező hibákra, amelyek a hajtómű meghibásodásához, vagy egyéb ebből adódó károkhöz vezetnek;
 - d) a termék nem hivatalos szervizben történt javításából eredő hibákra;
 - e) olyan károsodásokra, amelyek nem gyári kiegészítő készülékek és tartozékok használatából adódnak; amennyiben a jótállásra kötelezett a szakszerviz vagy szakvélemény által bizonyítja, hogy a hiba a fenti okok valamelyikére vezethető vissza.

3) A termék meghibásodása esetén a fogyasztót az alábbi jogok illetik meg:

- a) A fogyasztó elsősorban a kijavítás vagy csere iránti igényét a választása szerinti a vállalkozás székhelyén, bármely telephelyén, fióklehelyén, illetve kijavítás iránti igényét közvetlenül a jótállási jegyben feltüntetett javítószolgálatnál is érvényesítheti.
Termékszavatosság keretében a fogyasztó a jótállási jegyben feltüntetett gyártói vagy forgalmazói is követelheti a hiba kijavítását vagy a termék kicserélését, melyre a forgalomba hozataltól számított két év elteltéig van lehetősége.
Kérjük, hogy a hiba felfedezését követő legrövidebb időn belül szíveskedjen azt a vállalkozásnál vagy a szervizben bejelenteni. A fogyasztónak az árut a kijavítás vagy kicserélés teljesítése érdekében a vállalkozás rendelkezésére kell bocsátania. A vállalkozásnak a saját költségére kell biztosítania a kicserélt áru visszatételét.
Ha a fogyasztó cikk a vásárlástól számított három munkanapon belül meghibásodik, a fogyasztó ezen időtartamon belül kérheti annak kicserélését feltéve, hogy a meghibásodás a rendeltetéseszerű használatot akadályozza. A hiba fennállásának, vagy a rendeltetéseszerű használatot akadályozó mérték megállapításához a kereskedő/gyártó a szakszerviz közreműködését kérheti / vagy szakvéleményt szerezhet be.
- d) Amennyiben a jótállási igény bejelentését követően a vállalkozás az igény teljesíthetőségéről azonnal nem tud nyilatkozni, úgy öt munkanapon belül, igazolható módon értesítenie kell a fogyasztót az álláspontjáról.
- e) A vállalkozásnak, illetve a javítószolgálatnak törekednie kell arra, hogy a kijavítási cikk a vásárlástól számított legfeljebb 15 napon belül megfelelő minőségben elvégezze, elvegeztesse. Ha a kijavítás vagy kicserélés időtartama a 15 napot meghaladja, akkor a vállalkozás a fogyasztót tájékoztatni köteles annak várható időtartamáról. A tájékoztatás a fogyasztó előzetes hozzájárulása esetén, elektronikus úton vagy a fogyasztó általi átételre alkalmas más módon történik.
- Ha a jótállási időtartam alatt a termék első alkalommal történő javítása során megállapítását nyer, hogy a termék nem javítható, úgy a fogyasztó eltérő rendelkezése hiányában 8 napon belül ki kell cserélni. Ha a csere nincs lehetőség, úgy a megfizetés igazoló bizonylaton szereplő bruttó vételárát 8 napon belül köteles a vállalkozás a fogyasztó részére visszatéríteni.
- Ha a jótállási időtartam alatt a termék 3 alkalommal történő javítást követően ismét meghibásodik - a fogyasztó eltérő rendelkezése hiányában, valamint ha a fogyasztó nem igényli a vételár arányos leszállítását, és nem kívánja a terméket a vállalkozás költségére kijavítani vagy mással kijavíttatni -, úgy a megfizetés igazoló bizonylaton szereplő bruttó vételárát 8 napon belül köteles a vállalkozás a fogyasztó részére visszatéríteni.
- Ha a termék kijavítására a vállalkozás részére való közléstől számított 30 napig nem kerül sor, a fogyasztó eltérő rendelkezése hiányában a vállalkozás köteles a terméket a határidő eredménytelen eltelteét követő 8 napon belül kicserélni. Ha a csere nincs lehetőség, úgy a megfizetés igazoló bizonylaton szereplő bruttó vételárát 8 napon belül köteles a vállalkozás a fogyasztó részére visszatéríteni.
- f) A fogyasztó az ellenszolgáltatás arányos leszállítását igényelheti, vagy a szerződéstől elállhat, ha a kötelezett a kijavítást vagy a kicserélést nem vállalja, e kötelezettségének nem tud eleget tenni, vagy ha a jogosultnak a kijavításához vagy kicseréléshez fűződő érdeke megszűnt. Az ellenszolgáltatás leszállítása akkor arányos, ha annak összege megegyezik a fogyasztónak szerződészerű teljesítés esetén járó, valamint a fogyasztó által lényegesen megkapott áru értékének különbözetével.
g) A vállalkozás megtagadhatja az áru szerződésszerűvé tételét, ha a kijavítás, illetve a kicserélés lehetetlen, vagy ha az aránytalan többletköltséget eredményezne a vállalkozásnak, figyelembe véve valamennyi körülményt, ideértve a szolgáltatás hibátlan állapotban képviselt értékét, valamint a szerződésszegés súlyát.
h) A fogyasztó akkor is jogosult - a szerződésszegés súlyához igazodva - az ellenszolgáltatás arányos leszállítását igényelni, vagy az adásvételi szerződést megszüntetni, ha
- a vállalkozás nem végezte el a kijavítást vagy kicserélést, vagy elvégezte azt, de részben vagy egészben nem teljesítette, vagy megtagadta az áru szerződésszerűvé tételét;
- ismételt teljesítési hiba merült fel, annak ellenére, hogy a vállalkozás megkísérelte az áru szerződésszerűvé tételét;
- a teljesítési hibája olyan súlyú, hogy azonnali árszállítást vagy az adásvételi szerződés azonnali megszüntetését teszi indokoltá; vagy
- a vállalkozás nem vállalta az áru szerződésszerűvé tételét, vagy a körülményekből nyilvánvaló, hogy a vállalkozás észszerű határidőn belül vagy a fogyasztónak okozott jelentős érdeksérelmen nélkül nem fogja az árut szerződésszerűvé tenni.

- i) A fogyasztó adásvételi szerződés megszüntetésére vonatkozó kellékszavatossági joga a vállalkozásnak címzett, a megszüntetésre vonatkozó döntést kifejező jognyilatkozattal gyakorolható.
 - j) Jelentéktelen hiba miatt elállásnak nincs helye. Ha a fogyasztó hibás teljesítésre hivatkozva kívánja megszüntetni az adásvételi szerződést, a vállalkozást terheli annak bizonyítása, hogy a hiba jelentéktelen.
 - k) Nem számít bele a jótállási időbe a kijavítási időnek az a része, amely alatt a fogyasztó a terméket nem tudta rendeltetésszerűen használni.
 - l) A terméknek a kicseréléssel vagy kijavítással érintett részére a jótállási idő újból kezdődik.
- 4) **A jótállás keretében tartozó kijavítás vagy csere esetén a vállalkozásnak, illetve a javítoszolgáltatónak a jótállási jegyen fel kell tüntetni:**
- a kijavítás iránti igény bejelentésének és a kijavításra történő átvétel időpontját,
 - a hiba okát és a kijavítás módját,
 - a termék fogyasztó részére történő visszaadásának időpontját,
 - a kicserélés tényét és időpontját.

Fogyasztói jogvita esetén a fogyasztó a megyei (fővárosi) kereskedelmi és iparkamarák által működtetett békéltető testület eljárását is kezdeményezheti!

Gyártó:

Black & Decker Europe,
270 Bath Road, Slough,
Berkshire, SL1 4DX
Egyesült Királyság

Forgalmazó:

Stanley Black & Decker Hungary Kft
1016. Budapest,
Mészáros u. 58/B
Tel.: +36-1-328-55-00

Központi Márkaszerviz

FIXIT Hungary Kft. 3526 Miskolc Zsolcai kapu 9-11. / 49
RMA system: <http://rma.fixit-service.com>
E-mail: blackanddecker@hu.fixit-service.com
Tel: +36 46 500 385

Kereskedő által a vásárlással egyidejűleg kitöltendő

Kereskedő neve és címe:

.....

A fogyasztási cikk megnevezése:.....

Típusa:

Gyártási száma:

Szerződéskötés és a termék fogyasztó részére történő átadásának dátuma:

A fogyasztási cikk bruttó vételára:.....,-Ft

..... P.H.

Aláírás

Kereskedő által kitöltendő kicserélés esetén

A fogyasztó a hibás terméket valamennyi tartozékával átadta.

A kicserélés időpontja:

..... P.H.

Aláírás

A hibátlan terméket átvettem.

A kicserélt új termék átvételének időpontja:

.....

..... fogyasztó aláírása

Kijavítás esetén a szerviz tölti ki:**1. javítás**

A kijavítási igény bejelentésének és a kijavításra átvétel időpontja

.....

Szervizbe érkezés időpontja:

Munkalap száma:

A bejelentett hiba oka.....

Elvégzett javítás:

Szervizből kiadás időpontja:.....

A fogyasztó részére történő visszaadás időpontja:

Amennyiben a termék nem javítható, a csereigény alapos: igen / nem (aláhúzással jelölendő)

..... P.H.

aláírás

2. javítás

A kijavítási igény bejelentésének és a kijavításra átvétel időpontja

.....

Szervizbe érkezés időpontja:

Munkalap száma:

A bejelentett hiba oka.....

Elvégzett javítás:

Szervizből kiadás időpontja:.....

A fogyasztó részére történő visszaadás időpontja:

Amennyiben a termék nem javítható, a csereigény alapos: igen / nem (aláhúzással jelölendő)

..... P.H.

aláírás

3. javítás

A kijavítási igény bejelentésének és a kijavításra átvétel időpontja

.....

Szervizbe érkezés időpontja:

Munkalap száma:

A bejelentett hiba oka.....

Elvégzett javítás:

Szervizből kiadás időpontja:.....

A fogyasztó részére történő visszaadás időpontja:

Amennyiben a termék nem javítható, a csereigény alapos: igen / nem (aláhúzással jelölendő)

..... P.H.

aláírás

4. javítás

A kijavítási igény bejelentésének és a kijavításra átvétel időpontja

.....

Szervizbe érkezés időpontja:

Munkalap száma:

A bejelentett hiba oka.....

Elvégzett javítás:

Szervizből kiadás időpontja:.....

A fogyasztó részére történő visszaadás időpontja:

Amennyiben a termék nem javítható, a csereigény alapos: igen / nem (aláhúzással jelölendő)

..... P.H.

aláírás

Stanley Black&Decker Hungary Kft kereskedelmi képviselő		
		Tel.
Iroda	1016 Bp. Mészáros u 58/b.	+36-1-328-55-00

Központi Márkaszerviz			
		Tel/fax	
FIXIT Hungary Kft.	Zsolcai kapu 9-11 3526 Miskolc	+36 46 500 385	blackanddecker@ hu.fixit-service.com https://rma.fixit-service.com/





CZ ZÁRUČNÍ LIST

PL KARTA GWARANCYJNA

H JÓTÁLLÁSI JEGY

SK ZÁRUČNÝ LIST



CZ měsíců
H hónap

12

PL miesięcy
SK mesiacov

CZ Výrobní kód	Datum prodeje	Razítko prodejny Podpis	
H Gyári szám	A vásárlás napja	Pecsét helye Aláírás	
PL Numer seryjny	Data sprzedaży	Stempel Podpis	
SK Číslo série	Dátum predaja	Pečiatka predajne Podpis	

CZ

Adresy servisu
Band Servis
Klásterského 2
CZ-140 00 Praha 4
Tel.: 00420 244 403 247
Fax: 00420 241 770 167

Band Servis
K Pasekám 4440
CZ-760 01 Zlín
Tel.: 00420 577 008 550,1
Fax: 00420 577 008 559
http://www.bandservis.cz

H

FIXIT Hungary Kft.
Zsolcai kapu 9-11
3526 Miskolc
Tel.: +36 46 500 385
e-mail: blackanddecker@
hu.fixit-service.com
https://rma.fixit-service.com/

PL

Centralny Serwis Gwarancyjny
ERPATECH
ul. Bakaliowa 26
05-080 Mościska
Tel.: (22) 431-05-05
serwis@erpatech.pl

SK

Adresa servisu
Band Servis
Paulínska ul. 22
SK-917 01 Trnava
Tel.: 00421 335 511 063
Fax: 00421 335 512 624

CZ Dokumentace záruční opravy
H A garanciális javítás dokumentálása

PL Przebieg napraw gwarancyjnych
SK Záznamy o záručných opravách

CZ	Číslo	Datum příjmu	Datum zakázky	Číslo zakázky	Závada	Razítko Podpis
H	Sorszám	Bejelentés időpontja	Javítási időpont	Javítási munkalapszám	Hiba jelleg oka	Pecsét Aláírás
	Jótállás új határideje					
PL	Nr.	Data zgłoszenia	Data naprawy	Nr. zlecenia	Przebieg naprawy	Stempel Podpis
SK	Číslo dodávky	Dátum nahlásenia	Dátum opravy	Číslo objednávky	Popis poruchy	Pečiatka Podpis