

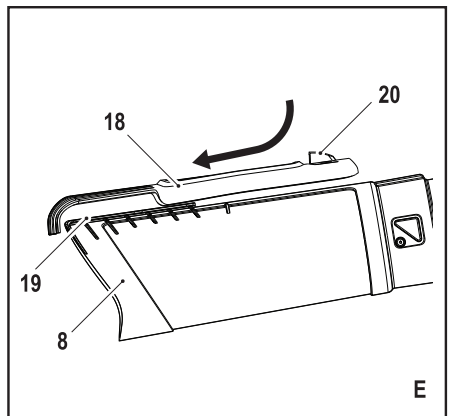
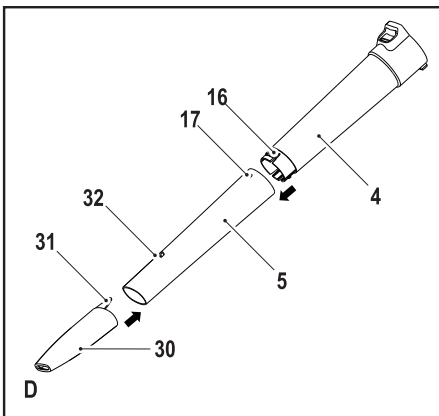
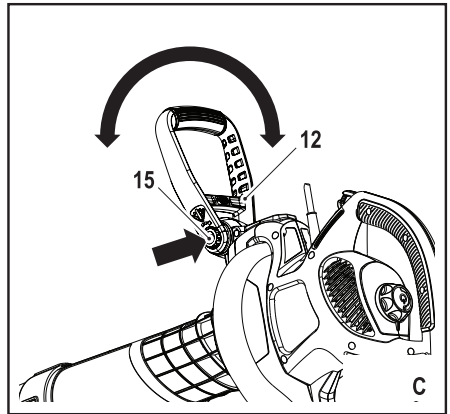
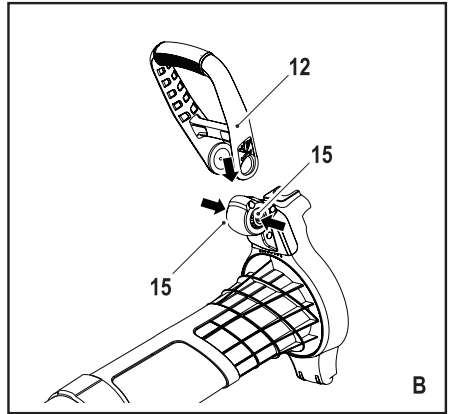
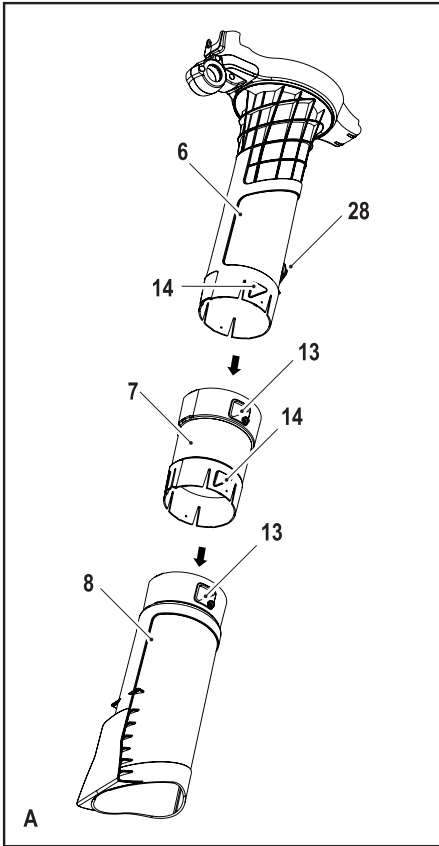
Upozornenie !
Určené pre domácich majstrov.

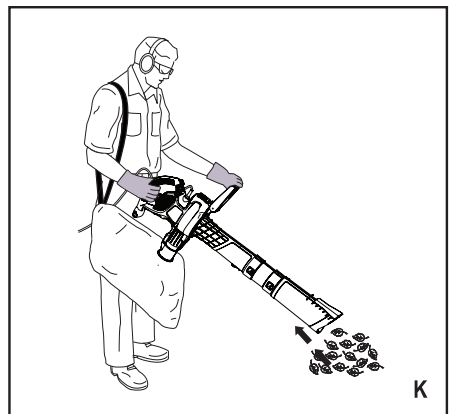
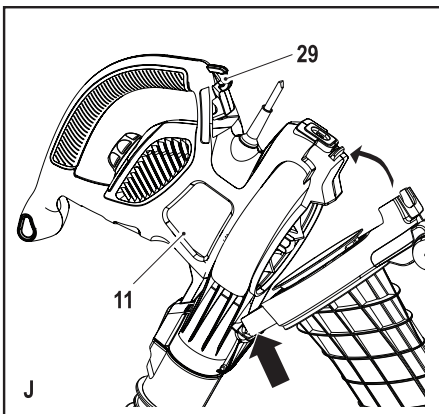
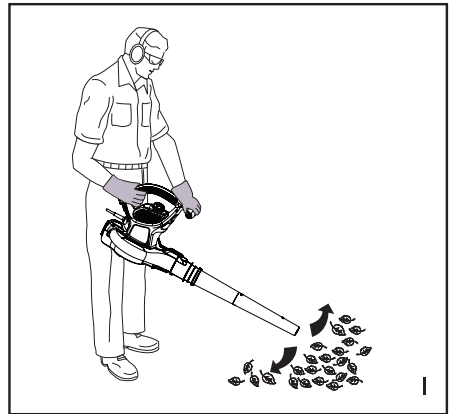
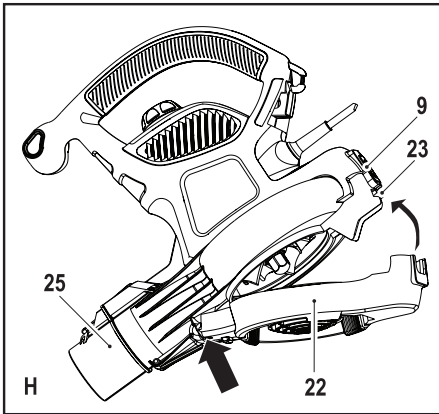
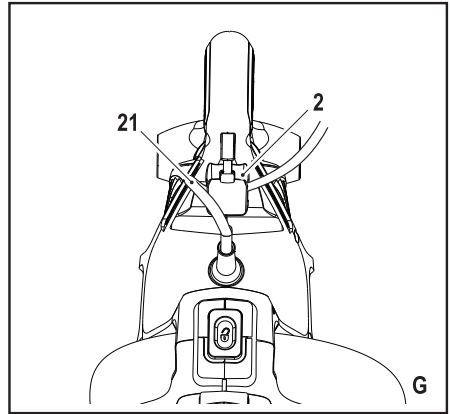
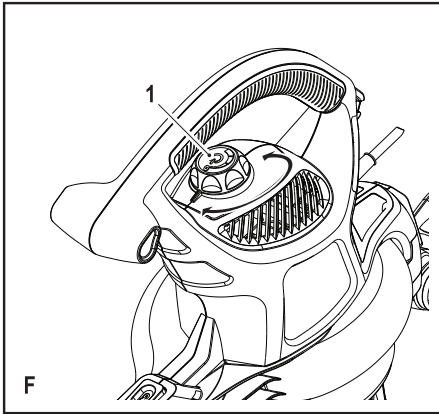
511112-77 SK

Preložené z pôvodného návodu

www.blackanddecker.eu

GW3050
GW3030
GW2810
GW2838





Použitie výrobku

Váš záhradný vysávač BLACK+DECKER™, GW2810, GW2838, GW3030, GW3050 je určený na upratovanie napadaného lístia. Tento výrobok je určený iba na spotrebiteľské a vonkajšie použitie.

Všeobecné bezpečnostné pokyny

Varovanie! Pri použití výrobku napájaného zo siete alebo batérií by sa mali vždy dodržiavať základné bezpečnostné pokyny, vrátane nasledujúcich, aby ste znížili riziko vzniku požiaru, riziko úrazu elektrickým prúdom alebo iného poranenia a materiálnych škôd.

- ◆ Pred použitím tohto zariadenia si pozorne preštudujte tento návod na obsluhu, oboznáňte sa s ovládacími prvkami a so správnym použitím tohto zariadenia.
- ◆ V tomto návode je popísané určené použitie tohto zariadenia. Použitie iného príslušenstva alebo prídavného zariadenia a vykonávanie iných pracovných operácií, než je odporúčané týmto návodom, môže spôsobiť poranenie obsluhy.

Termín „zariadenie“ vo všetkých upozorneniach odkazuje na vaše zariadenie napájané zo siete (je vybavené prívodným káblom) alebo zariadenie napájané batériou (bez prívodného kábla).

Všetky bezpečnostné varovania a pokyny uschovajte na prípadné ďalšie použitie.

Použitie výrobku

- ◆ **Pri použití tohto výrobku buďte vždy opatrní.**
- ◆ Pracovný priestor udržiajte v čistote a dobre osvetlený. Preplnený a neosvetlený pracovný priestor môže viesť k spôsobeniu úrazov.
- ◆ Používajte toto zariadenie iba za denného svetla alebo pri dobrom umelom osvetlení.
- ◆ Nepoužívajte váš výrobok v prostrediach s výbušnou atmosférou, v ktorých sa vyskytujú horľavé kvapaliny, plyny alebo prachové zmesi.
- ◆ Nikdy nedovoľte, aby toto zariadenie obsluhovali deti alebo osoby, ktoré neboli oboznámené s pokynmi na obsluhu. Vek obsluhy môže byť obmedzený miestnymi predpismi.
- ◆ Nedovoľte deťom alebo zvieratám, aby sa dostali do blízkosti pracovného priestoru alebo aby sa dotýkali prívodného kábla.
- ◆ Pri práci s týmto zariadením udržiajte deti, ostatné osoby a zvieratá v bezpečnej vzdialenosti.

lenosti. Nepozornosť môže spôsobiť stratu kontroly.

- ◆ Tento výrobok sa nesmie použiť ako hračka.
- ◆ Neponárajte toto zariadenie do vody.
- ◆ Nepokúšajte sa toto zariadenie demontovať. Vnútri výrobku nie sú žiadne prakticky použiteľné diely.

Bezpečnosť obsluhy

- ◆ Pri práci so zariadením zostaňte pozorní, stále sledujte, čo vykonávate. Pracujte s rozvahou. Nepoužívajte toto zariadenie, ak ste unavení alebo ak ste pod vplyvom drog, alkoholu alebo liekov. Chvíľková nepozornosť pri práci s týmto zariadením môže viesť k spôsobeniu vážneho zranenia.
- ◆ Ak je to nutné, používajte osobné ochranné prostriedky. Ochranné prostriedky ako ochranné okuliare, respirátor, protišmyková pracovná obuv, pokrývka hlavy a chrániče sluchu, používané za príslušných okolností, znižujú riziko poranenia osôb.

- ◆ Zabráňte náhodnému zapnutiu. Pred pripojením k napájaciemu zdroju alebo pred vložením batérie a pred zdvihnutím alebo prenášaním výrobku sa uistite, či je hlavný vypínač v polohe vypnuté. Prenášanie výrobku s prstom na hlavnom vypínači alebo pripojenie prírodného kábla k elektrickému rozvodu, ak je hlavný vypínač v polohe zapnuté, môže viesť k spôsobeniu nehôd.

- ◆ Neprekážajte sami sebe. Pri práci vždy udržiajte vhodný a pevný postoj. To umožňuje lepšiu ovládateľnosť výrobku v neočakávaných situáciách.
- ◆ Vhodne sa obliekajte. Nenoste voľný odev alebo šperky. Dbajte na to, aby sa vaše vlasy, odev a rukavice nedostali do kontaktu s pohyblivými časťami. Voľný odev, šperky alebo dlhé vlasy môžu byť pohyblivými dielmi zachytené.

Použitie výrobku a jeho údržba

- ◆ Pred použitím vždy skontrolujte, či nie je zariadenie poško-

dené alebo či nemá poškodené časti. Skontrolujte, či nie sú jeho časti rozbité a či nie sú poškodené vypínače alebo iné diely, ktoré by mohli ovplyvniť jeho prevádzku.

- ◆ Ak nepracuje hlavný vypínač, výrobok nepoužívajte. Akékoľvek zariadenie s nefunkčným hlavným vypínačom je nebezpečné a musí sa opraviť.
- ◆ Pred akýmkoľvek nastavením, pred výmenou príslušenstva alebo pred uložením tohto zariadenia, vždy odpojte zástrčku prívodného kábla od sieťovej zásuvky alebo vyberte batériu. Tieto preventívne bezpečnostné opatrenia znižujú riziko náhodného zapnutia.
- ◆ Pokiaľ je možné, udržujte rezné nástroje ostré a čisté. Riadne udržiavané rezné nástroje s ostrými reznými čepeľami sú menej náchylné na zanášanie nečistotami a lepšie sa s nimi manipuluje.
- ◆ Nepoužívajte toto zariadenie, ak je akákoľvek jeho časť poškodená.

- ◆ Poškodené a zničené diely nechajte opraviť alebo vymeniť v autorizovanom servise.
- ◆ Nikdy sa nepokúšajte demonstovať alebo vymeniť iné diely než tie, ktoré sú uvedené v tomto návode.

Elektrická bezpečnosť

- ◆ Zástrčka prívodného kábla výrobku musí zodpovedať zásuvke. Zástrčku nikdy žiadnym spôsobom neupravujte. Nepoužívajte pri uzemnenom elektrickom zariadení žiadne upravené zástrčky. Neupravované zástrčky a zodpovedajúce zásuvky znižujú riziko vzniku úrazu elektrickým prúdom.
- ◆ Nevystavujte výrobok dažďu ani vlhkému prostrediu. Ak do výrobku vnikne voda, zvýši sa riziko úrazu elektrickým prúdom.
- ◆ S prívodným káblom zaobchádzajte opatrne. Nepoužívajte prívodný kábel na prenášanie výrobku, ťhanie alebo vyťahovanie zástrčky zo zásuvky. Zabráňte kontaktu kábla s masťnými, horúcimi a ostrými

predmetmi alebo pohyblivými časťami. Poškodený alebo zapletený prívodný kábel zvyšuje riziko vzniku úrazu elektrickým prúdom.

- ◆ Ak pracujete s týmto zariadením vo vonkajšom prostredí, používajte predlžovací kábel určený do vonkajšieho prostredia. Použitie kábla na vonkajšie použitie znižuje riziko úrazu elektrickým prúdom.
- ◆ Pri práci s elektrickým zariadením vo vlhkom prostredí je nevyhnutné použiť v napájacom okruhu prúdový chránič (RCD). Použitie prúdového chrániča (RCD) znižuje riziko úrazu elektrickým prúdom.

Po použití

- ◆ Ak sa výrobok nepoužíva, mal by byť uložený na suchom a dobre odvetrávanom mieste, mimo dosahu detí.
- ◆ Uložené zariadenie musí byť vhodne zabezpečené pred deťmi.
- ◆ Ak je zariadenie uložené alebo prepravované vo vozidle, malo by byť umiestnené v kufri

alebo zaistené tak, aby bolo zabránené jeho pohybu pri náhlych zmenách rýchlosti alebo smeru jazdy.

Servis

- ◆ Opravy vášho elektrického zariadenia zverte kvalifikovanému technikovi, ktorý bude používať zhodné náhradné diely. Týmto spôsobom zaistíte stálu bezpečnosť výrobku.

Ďalšie bezpečnostné pokyny pre fúkače a vysávače

Použitie tohto výrobku je popísané v tomto návode. Použitie iného príslušenstva alebo prídavného zariadenia a vykonávanie iných pracovných operácií než je odporúčané týmto návodom, môže predstavovať riziko zranenia obsluhy alebo riziko spôsobenia hmotných škôd.

- ◆ Pri práci s týmto zariadením vždy používajte pevnú pracovnú obuv a dlhé nohavice, aby ste chránili svoje chodidlá a nohy.
- ◆ Nepoužívajte toto zariadenie v režime vysávač bez toho, aby boli na vysávači riadne

pripevnené trubice a zberný vak.

- ◆ V nasledujúcich prípadoch toto zariadenie vždy vypnite, počkajte, až sa zastaví ventilátor a vytiahnite zástrčku prívodného kábla zo zásuvky:
 - ◆ Zmena z režimu fukár na režim vysávač.
 - ◆ Ak došlo k poškodeniu alebo zamotaniu prívodného kábla.
 - ◆ Ak ponecháte zariadenie bez dozoru.
 - ◆ Ak odstraňujete blokujúce predmety.
 - ◆ Pri kontrole, nastavovaní, čistení a pri akejkoľvek práci na tomto zariadení.
 - ◆ Ak začne toto zariadenie abnormálne vibrovať.
- ◆ Pri prevádzke nenastavujte vstupný alebo výstupný otvor vysávača do blízkosti očí alebo uší. Nikdy neodfukujte nečistoty smerom k okolitým osobám.
- ◆ Nepoužívajte toto zariadenie počas dažďa a nenechávajte ho na daždi.
- ◆ Neprechádzajte s týmto zariadením cez štrkové chodníčky

alebo cestičky, ak je zapnuté. Chodte, nikdy nebehajte.

- ◆ Ak je toto zariadenie zapnuté, nekladte ho na štrk.
- ◆ Vždy udržiavajte pevný postoj, najmä pri práci na svahu. Nepreceňujte svoje sily a stále udržiavajte rovnováhu.
- ◆ Nikdy nevysávajte materiály, ktoré môžu byť kontaminované horľavými alebo zápalnými kvapalinami, ako je benzín, a nepoužívajte toto zariadenie na miestach, kde by sa tieto látky mohli vyskytovať.
- ◆ Nevkladajte do otvorov žiadne predmety. Nikdy nepoužívajte toto zariadenie, ak sú zanesené jeho otvory – udržiavajte ich v čistote bez nanesených vlasov, strapkaniny, prachu a iných nečistôt, ktoré môžu znížiť prietok vzduchu.

Varovanie! Vždy používajte tento výrobok spôsobom popísaným v tomto návode na použitie.

Váš výrobok je skonštruovaný na prácu vo zvislej polohe a ak bude použitý akýmkoľvek iným spôsobom, môže dôjsť k úrazu. Nikdy neuvádzajte toto zariadenie do

chodu, ak je položené na bočnú stranu alebo ak je otočené spodnou stranou nahor.

- ◆ Obsluha alebo používateľ zodpovedajú za nehody a riziká týkajúce sa ostatných ľudí a ich majetku.
- ◆ Nikdy neprenášajte toto zariadenie za prívodný kábel.
- ◆ Vždy ved'te prívodný kábel tak, aby smeroval dozadu za zariadenie.

Varovanie! Ak dôjde počas prevádzky k poškodeniu prívodného kábla, okamžite odpojte prívodný kábel od sieťovej zásuvky. Pred odpojením od sieťovej zásuvky sa prívodného kábla nedotýkajte.

- ◆ Na čistenie výrobku nepoužívajte rozpúšťadlá ani čistiace roztoky. Na odstránenie zvyškov trávy a nečistôt používajte škrabku.
- ◆ Vykonávajte často kontrolu opotrebovania a poškodenia zberného vaku.
- ◆ Náhradné ventilátory získajte v autorizovanom servise BLACK+DECKER. Používajte iba odporúčané náhradné


diely a príslušenstvo značky BLACK+DECKER.

- ◆ Zaistite správne dotiahnutie všetkých skrutiiek, matíc a svorníkov, aby ste zaistili bezpečný prevádzkový stav tohto zariadenia.

Bezpečnosť ostatných osôb

- ◆ Toto zariadenie môžu používať osoby staršie ako 8 rokov a osoby so zníženými fyzickými, zmyslovými či duševnými schopnosťami alebo s nedostatkom skúseností a znalostí, ak budú pod dozorom alebo ak boli oboznámené s bezpečným použitím výrobku, a ak pochopili, aké nebezpečenstvá hrozia pri jeho použití. S týmto výrobkom by sa nemali hrať deti. Čistenie a užívateľská údržba by sa nemali robiť deťmi bez dozoru.
- ◆ Deti by mali byť pod dozorom, aby sa s týmto zariadením nehrali.

Elektrická bezpečnosť

 Toto náradie je vybavené dvojitou izoláciou. Preto nie je nutné použitie uzemňovacieho vodiča. Vždy skontrolujte, či napájacie napätie zodpovedá napätiu na výkonovom štítku.

- ◆ Ak je poškodený prírodný kábel, musí ho vymeniť výrobca alebo autorizovaný servis BLACK+DECKER, aby sa zabránilo možným rizikám.
- ◆ Elektrická bezpečnosť môže byť ďalej zvýšená použitím prúdového chrániča (RCD) s vysokou citlivosťou 30 mA.

Použitie predlžovacieho kábla

Vždy používajte schválený typ predlžovacieho kábla, ktorý je vhodný pre príkon tohto náradia (pozrite technické údaje). Predlžovací kábel musí byť vhodný na vonkajšie použitie a musí byť tiež tak označený. Môže sa použiť predlžovací kábel HO5V V-F s dĺžkou až 30 m a s prierezom vodiča 1,5 mm² bez toho, aby dochádzalo k výkonovým stra-

tám. Pred použitím predlžovací kábel riadne skontrolujte, či nie je poškodený alebo opotrebovaný. Ak je tento kábel poškodený, vymeňte ho. V prípade použitia zvinovacieho kábla odviňte vždy celú dĺžku kábla.

Zvyškové riziká

Ak sa náradie používa iným spôsobom, než je uvedené v priložených bezpečnostných varovaniach, môžu sa objaviť dodatočné zvyškové riziká. Tieto riziká môžu vzniknúť v dôsledku nesprávneho použitia, dlhodobého použitia atď.

Napriek tomu, že sa dodržiavajú príslušné bezpečnostné predpisy a používajú sa bezpečnostné zariadenia, určité zvyškové riziká sa nemôžu vylúčiť. Tieto riziká sú nasledujúce:

- ◆ Zranenia spôsobené kontaktom s akoukoľvek rotujúcou alebo pohybujúcou sa časťou.
- ◆ Zranenia spôsobené pri výmene dielov, pracovného nástroja alebo príslušenstva.
- ◆ Zranenia spôsobené dlhodobým použitím zariadenia. Ak používate akékoľvek náradie

dlhší čas, zaistite, aby sa robili pravidelné prestávky.

- ◆ Poškodenie sluchu.
- ◆ Zdravotné riziká spôsobené vdychovaním prachu vytváraného pri použití zariadenia (príklad: práca s drevom, najmä s dubovým, bukovým a MDF).

Štítky na zariadení

Na náradí sú spoločne s dátumovým kódom zobrazené nasledujúce piktogramy:



Varovanie! Pred začatím práce si pozorne preštudujte tento návod.



Pri práci s týmto zariadením používajte ochranné okuliare.



Pri práci so zariadením používajte vhodnú ochranu sluchu.



Nevystavujte toto zariadenie dažďu ani zvýšenej vlhkosti a tiež ho nenechávajte na daždi.



Pred čistením alebo údržbou odpojte zástrčku prívodného kábla od zásuvky.



Dávajte pozor na odlietavajúce predmety.



Udržujte ostatné osoby v bezpečnej vzdialenosti.



Smernica 2000/14/EC týkajúca sa zaručeného akustického výkonu.

Popis

1. Regulácia otáčok
2. Prichytka kábla
3. Zberný vak
4. Horná trubica fukára
5. Spodná trubica fukára
6. Horná trubica vysávača
7. Stredná trubica vysávača
8. Spodná trubica vysávača
9. Uvoľňovacie tlačidlo vysávača
10. Uvoľňovacie tlačidlo vaku
11. Blok motora
12. Prídavná rukoväť

Zostavenie



Varovanie! Pred montážou sa uistite, či je náradie vypnuté a či je prívodný kábel odpojený od zásuvky.



Varovanie! Pri práci s týmto záhradným vysávačom vždy používajte rukavice.

Zostavenie trubic vysávača (obr. A)

Pred použitím musia byť trubice vysávača zostavené dohromady.

Varovanie! Nepoužívajte toto zariadenie, ak sú trubice vysávača odobraté.

- ◆ Naneste na miesta spojov mydlový roztok, aby došlo k uľahčeniu montáže.
- ◆ Zarovnajte zárezy (13) a trojuholníky (14) na hornej (6) a strednej (7) trubici.
- ◆ Zasuňte hornú trubicu vysávača (6) pevne do strednej trubice (7) tak, aby došlo k riadnemu zacvaknutiu trojuholníkov.
- ◆ Zarovnajte zárezy (13) a trojuholníky (14) na strednej (7) a spodnej (8) trubici vysávača.
- ◆ Zasuňte strednú trubicu vysávača (7) pevne do spodnej trubice (8) tak, aby došlo k riadnemu zacvaknutiu trojuholníkov.

Varovanie! Hneď ako budú trubice spojené, neoddeľujte ich.

Montáž prídavnej rukoväti (obr. B) (iba model GW3050)

- ◆ Stlačte a držte obe tlačidlá (15) na bočnej časti rukoväti.
- ◆ Nasuňte prídavnú rukoväť (12) cez tlačidlá (15) na určené miesto.

Poznámka: Uistite sa, či je oranžové tlačidlo na rovnakej strane ako veľký otvor v rukoväti.

Varovanie! Uistite sa, či sú výstupky na tlačidle správne zarovnané s výrezmi v rukoväti a či je rukoväť zaistená.

Nastavenie polohy prídavnej rukoväti (obr. C)

(iba model GW3050)

Prídavná rukoväť (12) môže byť nastavená tak, aby poskytovala optimálne vyváženie a komfort.

- ♦ Stlačte tlačidlo (15) na ľavej strane rukoväti.
- ♦ Otočte prídavnú rukoväť (12) do požadovanej polohy.
- ♦ Uvoľnite tlačidlo (15).

Varovanie! Uistite sa, či sú výstupky na tlačidle správne zarovnané s výrezmi v rukoväti a či je rukoväť zaistená.

Zostavenie trubice fukára (obr. D)

- ♦ Zarovnajte 2 značky (16) na spodnej časti hornej trubice fukára (4) a 2 značky (17) na spodnej časti spodnej trubice fukára (5).
- ♦ Zasuňte hornú trubicu fukára (4) pevne do spodnej trubice (5) tak, aby došlo k riadnemu zacvaknutiu.

Varovanie! Hneď ako budú trubice spojené, neoddeľujte ich.

Nasadenie a odobratie zúženého násadca (obr. D)

- ♦ Nasuňte zúžený násadec (30) pevne na spodnú časť spodnej trubice fukára (5). Upevnite zúžený násadec zacvaknutím výstupku (31) do príchytky (32).
- ♦ Ak chcete zúžený násadec odobrať, zdvihnite príchytку (32) a odoberte tento násadec (30) zo spodnej časti spodnej trubice fukára (5).

Nasadenie a odobratie škrabky (obr. E) (iba model GW3050 & GW2838)

- ♦ Umiestnite škrabku (18) nad montážnu príchytку (19) na spodnej časti spodnej trubice fukára (8).
- ♦ Stlačte škrabku (18) dole a nasuňte ju pevne na montážnu príchytку (19) tak, aby došlo k riadnemu zacvaknutiu.
- ♦ Ak chcete škrabku odobrať, zdvihnite príchytку (20) a stiahnite škrabku (18) z montážnej príchytky (19).

Použitie

Zapnutie a vypnutie (obr. F)

Varovanie! Pri zapnutí toto zariadenie pevne uchopíte.

- ♦ Ak chcete toto zariadenie zapnúť, otočte regulátor otáčok (1) v smere pohybu hodinových ručičiek na požadované nastavenie.
- ♦ Ak chcete toto zariadenie vypnúť, otočte regulátor otáčok (1) proti smeru pohybu hodinových ručičiek do polohy vypnuté.

Príchytka kábla (obr. G)

Príchytka kábla (2) je zabudovaná do zadnej časti bloku motora.

- ♦ Pretiahnite kábel (21) touto príchytkou (2).

Použitie výrobku

Varovanie! Ak používate toto zariadenie ako vysávač alebo fukár, vždy používajte ochranné okuliare. Ak pracujete v prašnom prostredí, používajte ochrannú masku.

Varovanie! Pred akýmkoľvek nastavením, opravou alebo údržbou toto zariadenie vypnite, počkajte, kým sa celkom nezastaví ventilátor a odpojte zástrčku prívodného kábla od sieťovej zásuvky.

Režim fukár (obr. H a I)

- ♦ Pripevnite kryt ventilátora (22) k bloku motora (11) umiestnením tohto krytu do polohy označenej šípku, potom ho otočte okolo tohto bodu a držte stlačené uvoľňovacie tlačidlo vysávača (9), kým nebude celkom zaistená západka (23). (obr. H)
- ♦ Zarovnajte zostavenú trubicu fukára s blokom motora (11).
- ♦ Nasuňte zostavenú trubicu fukára na výstup vysávača (25) tak, aby došlo k pevnému spojeniu s trubicou fukára.

Varovanie! Nikdy nepoužívajte toto zariadenie v režime fukár bez nasadenej trubice fukára a bez riadne upraveného krytu ventilátora.

- ♦ Držte trubicu fukára približne 180 mm nad povrchom terénu, zapnite fukár, pomaly postupujte dopredu a pomocou pohybov zo strany na stranu udržiajte nahromadené lístie a smeti pred sebou (obr. I).
- ♦ Hneď ako dostanete lístie a smeti na hromadu, môžete zmeniť režim zariadenia na vysávač a nahromadený materiál môžete vysať.

Odobratie trubice fukára a krytu ventilátora

- ♦ Ak chcete trubicu fukára odpojiť, stlačte uvoľňovacie tlačidlo vaku (10) a odoberte trubicu. Dávajte pozor, aby nedošlo k pádu trubice na zem.
- ♦ Ak chcete odobrať kryt ventilátora (22), stlačte uvoľňovacie tlačidlo vysávača (9) a odoberte tento kryt (22). Dávajte pozor, aby nedošlo k pádu krytu ventilátora na zem.

Režim vysávač (obr. H, J a K)

Poznámka: Ak budete vysávať/drviť, na zariadení musí byť nasadený zberný vak (3).

- ♦ Odoberte kryt ventilátora (22) stlačením uvoľňovacieho tlačidla vysávača (9) a potom odoberte tento kryt (22). Dávajte pozor, aby nedošlo k pádu krytu ventilátora na zem.
- ♦ Pripevnite zberný vak (3) na výstup vysávača (25) tak, aby došlo k jeho riadnemu zacvaknutiu.
- ♦ Pripevnite zostavenú trubicu vysávača k bloku motora (11) umiestnením tejto zostavy do polohy označenej šípku, potom otočte trubicu okolo

tohto bodu a držte stlačené uvoľňovacie tlačidlo vysávača (9), kým nebude celkom zaistená západka.

- ♦ Nasadte si popruh zberného vaku cez rameno (obr. K), aby ste odľahčili zaťaženie vysávača, ktoré bude spôsobené plnením zberného vaku. Prípadne môžete zberný vak pripnúť k držiaku (28 – obr. A) na hornej trubici vysávača (4) a popruh môže byť pripevnený k háčičku (29) na bloku motora (11).
- ♦ Udržujte trubicu vysávača mierne nad nahromadeným lístím a nečistotami. Zapnite vysávač a pohybujte trubicou zo strany na stranu. Lístie a nečistoty sa nasajú do trubice, rozdrvia a premiestnia sa do zberného vaku (obr. K).
- ♦ Počas plnenia zberného vaku dochádza k zníženiu výkonu vysávača. Hneď ako je vak naplnený, vypnite vysávač a odpojte zástrčku prívodného kábla od sieťovej zásuvky.
- ♦ Pred pokračovaním v práci rozopnite vak a vyprázdňte jeho obsah.

Varovanie! Nikdy neodoberajte zberný vak pred vypnutím vysávača a odpojením zástrčky prívodného kábla od sieťovej zásuvky.

Poznámka: Ak dôjde k zníženiu výkonu nasávania a ak nie je zberný vak ešte plný, trubica vysávača je zrejme upchatá nečistotami. Pred pokračovaním v práci vypnite vysávač, odpojte zástrčku prívodného kábla od sieťovej zásuvky a vyčistíte upchatú trubicu.

Poruchy a postupy na ich odstránenie

Porucha	Možné riešenie
Zariadenie nie je možné zapnúť	Skontrolujte pripojenie k napájaciemu zdroju.
	Skontrolujte poistku v zástrčke. Ak je spálená, vymeňte ju (iba pre Veľkú Britániu).
	Skontrolujte, či je zostava trubice fúkača/vysávača správne pripevnená k bloku motora.
	Ak dochádza aj naďalej k spáleniu poistky – okamžite zariadenie odpojte od napájacieho zdroja a kontaktujte zástupcu autorizovaného servisu BLACK+DECKER.
Slabé nasávanie/ prenikavé pískanie	Vypnite vysávač – odpojte ho od napájacieho zdroja, z trubice by mali vypadnúť nečistoty.
	Odoberte a vyprázdňte zberný vak.
	Skontrolujte, či nie sú vo vstupnom i výstupnom otvore nasávacej trubice zachytené nečistoty.
	Odstáňte zachytené úlomky z priestoru ventilátora.
	Ak dochádza i naďalej k zníženiu výkonu nasávania, okamžite vysávač odpojte od sieťovej zásuvky a spojte sa s autorizovaným servisom BLACK+DECKER.

Porucha	Možné riešenie
Nedostatočné drvenie	Vypnite vysávač – odpojte ho od napájacieho zdroja a odoberte zberný vak.
	Odoberte nasávaciu trubicu a skontrolujte ventilátor.
	Odstáňte zachytené úlomky z lopatiek ventilátora.
	Ak je ventilátor prasknutý alebo poškodený, vysávač nepoužívajte – spojte sa s autorizovaným servisom BLACK+DECKER.

Údržba

Vaše zariadenie BLACK+DECKER bolo skonštruované tak, aby vám dlho slúžilo s minimálnymi nárokmi na údržbu. Dlhodobá bezproblémová funkcia zariadenia závisí od jeho riadnej údržby a pravidelného čistenia.

- ♦ Zariadenie udržiavajte čisté a suché.
- ♦ Odstraňujte lístie, ktoré zostáva nalepené vnútri trubice vysávača.
- ♦ Pomocou čistého a suchého štetca pravidelne čistite vetracie otvory.
- ♦ Pravidelne čistite zberný vak a po každom použití sa uistite, či je čistý a prázdny.
- ♦ Na čistenie tohto zariadenia používajte iba mydlový roztok a navlhčenú handričku. Nikdy nedovoľte, aby sa do tohto náradia dostala akákoľvek kvapalina a nikdy neponárajte žiadnu časť tohto náradia do kvapaliny. Nepoužívajte žiadne abrazívne čistiace prostriedky alebo rozpúšťadlá.
- ♦ V tomto výrobku sú použité samozmazné ložiská, a preto nie je nutné žiadne mazanie.

Výmena sieťovej zástrčky (iba pre Veľkú Britániu a Írsko)

AK budete inštalovať novú zástrčku prívodného kábla:

- ♦ Zaisťte ekologické odstránenie starej zástrčky.
- ♦ Pripojte hneď vodič k svorke pod napätím na novej zástrčke.
- ♦ Modrý vodič pripojte k nulovej svorke.

Varovanie! K uzemňovacej svorke nesmie byť pripojený žiadny vodič. Dodržujte montážne pokyny dodávané s kvalitnými zástrčkami. Odporúčaná poistka: 13 A.

Ochrana životného prostredia



Triedte odpad. Tento výrobok sa nesmie likvidovať v bežnom domovom odpade.

AK nebudete výrobok BLACK+DECKER ďalej používať alebo ak si ho želáte nahradiť novým, nelikvidujte ho spolu s bežným komunálnym odpadom. Zaisťte likvidáciu tohto výrobku v triedenom odpade.



Triedený odpad umožňuje recykláciu a opätovné využitie použitých výrobkov a obalových materiálov. Opätovné použitie recyklovaných materiálov pomáha chrániť životné prostredie pred znečistením a znižuje spotrebu surovín.

Pri zakúpení nových výrobkov vám predajne, miestne zberne odpadov alebo recyklačné stanice poskytnú informácie o správnej likvidácii elektro odpadov z dôvodu ochrany životného prostredia.

Spoločnosť BLACK+DECKER poskytuje službu zberu a recyklácie výrobkov BLACK+DECKER po skončení ich prevádzkovej životnosti. Ak chcete získať výhody tejto služby, odovzdajte, prosím, váš výrobok ktorémukolvek autorizovanému zástupcovi servisu, ktorý zariadenie odoberie a zaistí jeho recykláciu.

Miesto najbližšieho autorizovaného servisu BLACK+DECKER nájdete na príslušnej adrese uvedenej v tomto návode. Zoznam autorizovaných servisov BLACK+DECKER a podrobnosti o popredajnom servise nájdete aj na internetovej adrese: www.2helpU.com.

Technické údaje

	GW2810	GW3030	GW3050
	GW2838		
	Typ 1	Typ 1	Typ 1
Vstupné napätie	V 230	230	230
Príkon	W 2800	3000	3000
Objem	l 50	50	50
Hmotnosť (fúkač)	kg 3,5	3,7	3,7
Hmotnosť (vysávač)	kg 4,9	4,9	4,9

Celková úroveň vibrácií (priestorový vektorový súčet) podľa normy EN 60745:

Vibrácie (a_w) 9,8 m/s², odchýlka (K) 1,5 m/s²

ES Vyhlásenie o zhode v rámci EÚ

SMERNICA PRE STROJOVÉ ZARIADENIA
NARIADENIA TÝKAJÚCE SA VONKAJŠIEHO
HLUKU



GW2810, GW2838, GW3030, GW3050 - záhradný vysávač

Spoločnosť Black & Decker vyhlasuje, že tieto produkty popisované v technických údajoch spĺňajú požiadavky nasledujúcich noriem: 2006/42/EC, EN 60335-1:2012 + A11:2014, IEC 60335-2-100:2002, EN 62233:2008

2000/14/EC, Záhradný vysávač, príloha V
DEKRA Certification B.V., Utrechtseweg 310,
6802 ED Arnhem, The Netherlands
Číslo úradne stanoveného orgánu: 0344

Úroveň akustického výkonu podľa normy 2000/14/ES (Článok 13, Príloha III):

L_{WA} (meraný akustický výkon) 104 dB(A)

Odchýlka = 3 dB(A)

L_{WA} (zaručená hodnota akustického výkonu) 107 dB(A)

Tieto výrobky spĺňajú aj požiadavky smernice 2004/108/EC (do 19. 4. 2016), 2014/30/EÚ (od 20. 4. 2016) a 2011/65/EÚ. Ak chcete získať ďalšie informácie, kontaktujte, prosím, spoločnosť Black & Decker na tejto adrese alebo na adresách, ktoré sú uvedené na konci tohto návodu.

Nižšie podpísaná osoba je zodpovedná za zostavenie technických údajov a vydáva toto vyhlásenie v zastúpení spoločnosti Black & Decker.

R. Laverick
Technický riaditeľ
Black & Decker Europe
210 Bath Road, Slough
Berkshire, SL1 3YD
Veľká Británia
21.10.2015

Záruka

Spoločnosť Black & Decker je presvedčená o kvalite svojich výrobkov a ponúka mimoriadnu záruku. Táto záruka je ponúkaná v prospech zákazníka a nijako neovplyvňuje jeho zákonné záručné práva. Táto záruka platí vo všetkých členských štátoch EÚ a Európskej zóne voľného obchodu EFTA.

Ak sa objavia na výrobku Black & Decker, v priebehu 24 mesiacov od kúpy, akékoľvek materiálové či výrobné chyby, spoločnosť Black & Decker garantuje v snahe o minimalizovanie vašich starostí bezplatnú výmenu chybných dielov, opravu alebo výmenu celého výrobku za nižšie uvedených podmienok:

- ♦ Výrobok nebol používaný na obchodné alebo profesionálne účely a nedochádzalo k jeho prenájomu.
- ♦ Výrobok nebol vystavený nesprávnemu použitiu a nebola zanedbaná jeho predpísaná údržba.
- ♦ Tento výrobok nebol poškodený cudzím zavinením, inými predmetmi alebo nehodou;
- ♦ Opravy neboli vykonávané inými osobami, než autorizovanými opravármi alebo mechanikmi autorizovaného servisu Black & Decker.

Ak požadujete záručnú opravu, budete musieť predajcovi alebo zástupcovi autorizovaného servisu predložiť doklad o kúpe výrobku. Miesto najbližšieho autorizovaného servisu Black & Decker nájdete na príslušnej adrese uvedenej v tomto návode. Zoznam autorizovaných servisov Black & Decker a podrobnosti o popredajnom servise nájdete aj na internetovej adrese: www.2helpU.com.

Navštívte, prosím, naše stránky www.blackanddecker.sk a zaregistrujte tu váš nový výrobok BLACK+DECKER, aby ste mohli byť informovaní o nových výrobkoch a špeciálnych ponukách. Ďalšie informácie o značke BLACK+DECKER a o celom rade našich ďalších výrobkov nájdete na adrese www.blackanddecker.sk.

STANLEY BLACK & DECKER SLOVAKIA S.R.O.

Vysoká 2/b
811 06 Bratislava
Tel.: 00420 261 009 772
Fax: 00420 261 009 784
www.blackanddecker.sk
obchod@sbdinc.com

STANLEY BLACK & DECKER CZECH REPUBLIC S.R.O.

Tůrkova 5b
149 00 Praha 4
Česká Republika
Tel.: 00420 261 009 772
Fax: 00420 261 009 784
Servis: 00420 244 403 247
www.blackanddecker.cz
obchod@sbdinc.com

BAND SERVIS

Paulínska 22
917 01 Trnava
Tel.: 00421 335 511 063
Fax: 00421 335 512 624
www.bandservis.sk
p.talajka@bandservis.sk

BAND SERVIS

Južná trieda 17 (budova TWD)
040 01 Košice
Tel.: 00421 556 233 155
bandserviske@zoznam.sk

BAND SERVIS

K Pasekám 4440
760 01 Zlín
Tel.: 00420 577 008 550,1
Fax: 00420 577 008 559
www.bandservis.cz
bandservis@bandservis.cz

BAND SERVIS

Kláštorského 2
140 00 Praha 4
Tel.: 00420 244 403 247
Fax: 00420 241 770 167
j.kraus@bandservis.cz
www.bandservis.cz
bandservis@bandservis.cz

CZ ZÁRUČNÍ LIST

PL KARTA GWARANCYJNA

H JÓTÁLLÁSI JEGY

SK ZÁRUČNÝ LIST



CZ měsíců
H hónap

24

PL miesiące
SK mesiacov

CZ Výrobní kód	Datum prodeje	Razítko prodejny Podpis
H Gyári szám	A vásárlás napja	Pecsét helye Aláírás
PL Numer seryjny	Data sprzedaży	Stempel Podpis
SK Číslo série	Dátum predaja	Pečiatka predajne Podpis

CZ
Adresy servisu
Band Servis
Klásterského 2
CZ-140 00 Praha 4
Tel.: 00420 244 403 247
Fax: 00420 241 770 167

Band Servis
K Pasekám 4440
CZ-76001 Zlín
Tel.: 00420 577 008 550,1
Fax: 00420 577 008 559
<http://www.bandservis.cz>

H
Black & Decker Központi
Garanciális-és Márkaszerviz
1163 Budapest
(Sashalom) Thököly út 17.
Tel.: 403-2260
Fax: 404-0014
www.rotelkft.hu

PL
Adresy servisu centralnego
ERPATECH
ul. Bakaliowa 26
05-080 Mościska
Tel.: 022-8620808
Fax: 022-8620809

SK
Adresa servisu
Band Servis
Paulínska ul. 22
SK-91701 Trnava
Tel.: 00421 335 511 063
Fax: 00421 335 512 624

CZ Dokumentace záruční opravy

PL Przebieg napraw gwarancyjnych

H A garanciális javítás dokumentálása

SK Záznamy o záručných opravách

CZ	Číslo	Datum příjmu	Datum zakázky	Číslo zakázky	Závada	Razítko Podpis
H	Sorszám	Bejelentés időpontja	Javítási időpont	Javítási munkalapszám	Hiba jelleg oka	Pecset Aláírás
	Jótállás új határideje					
PL	Nr.	Data zgłoszenia	Data naprawy	Nr. zlecenia	Przebieg naprawy	Stempel Podpis
SK	Číslo dodávky	Dátum nahlásenia	Dátum opravy	Číslo objednávky	Popis poruchy	Pečiatka Podpis