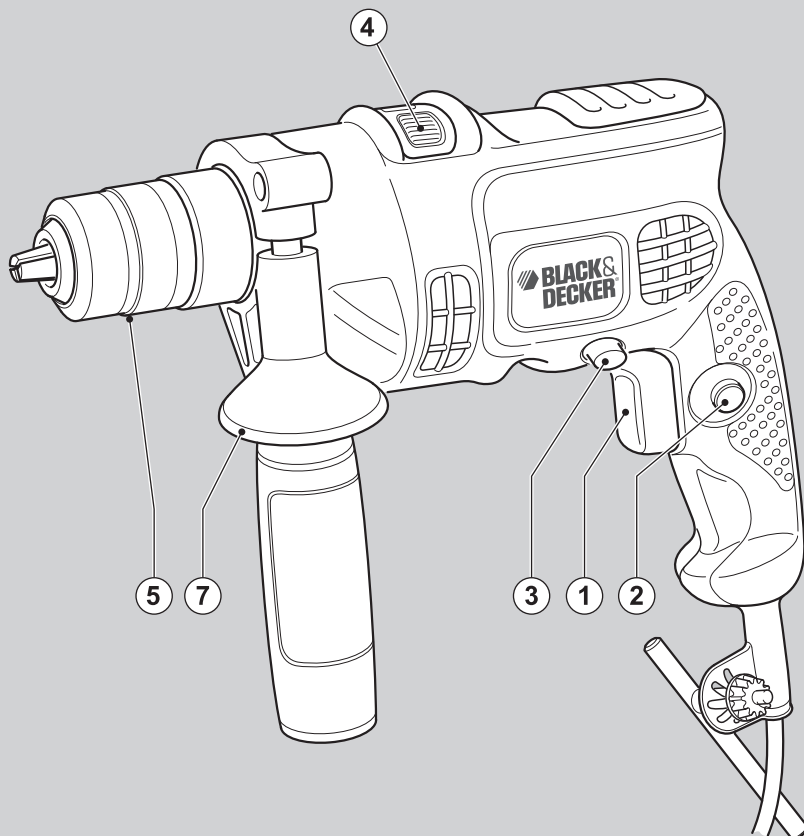


# BLACK & DECKER®

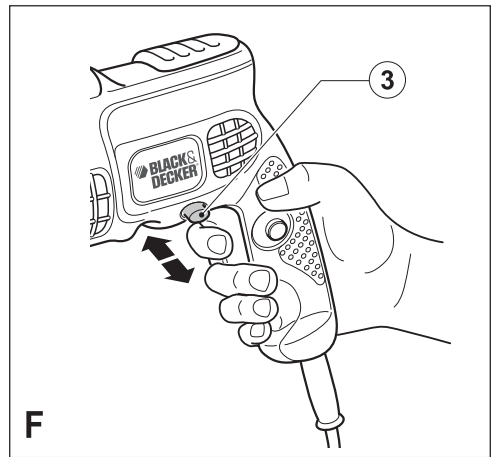
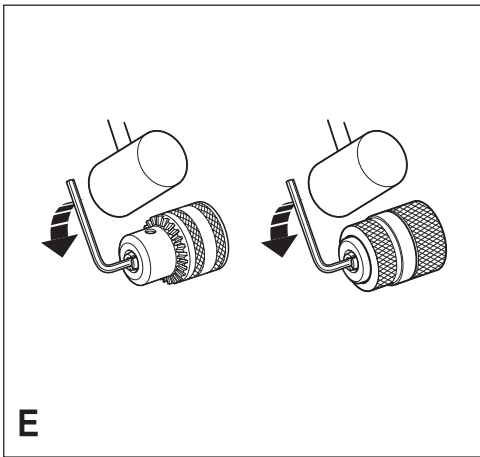
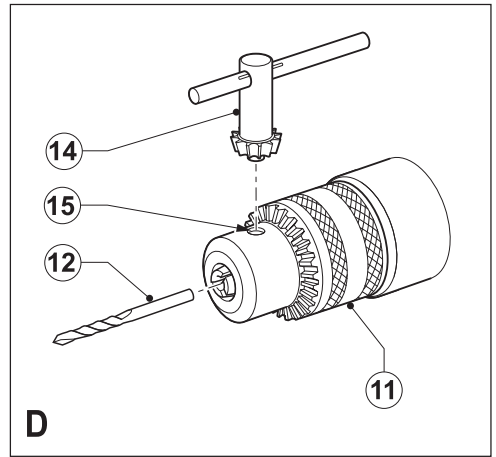
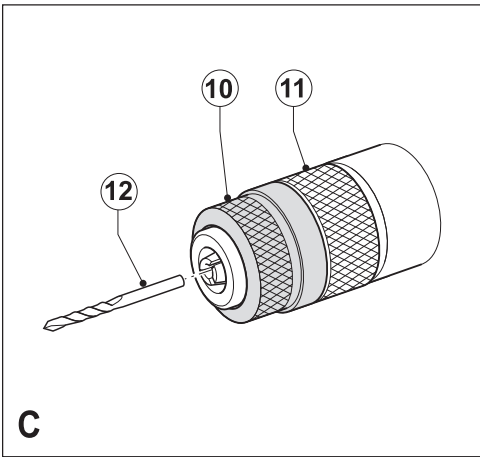
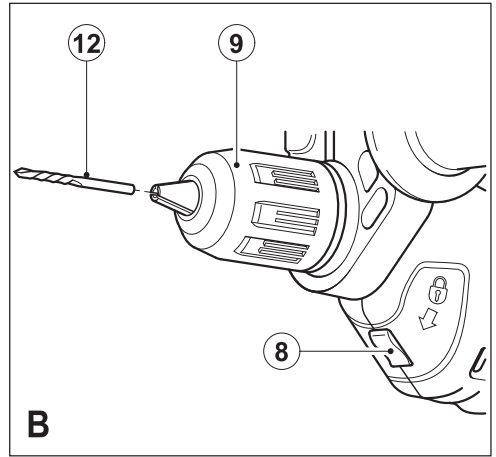
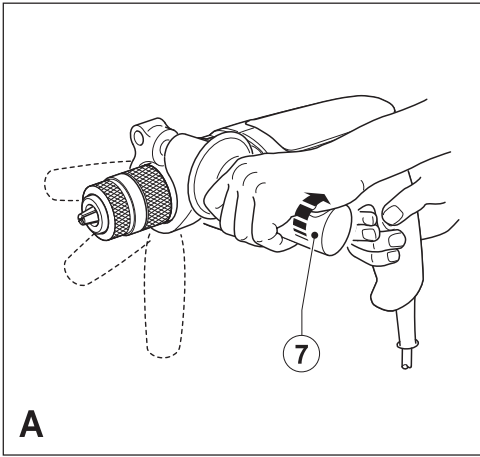


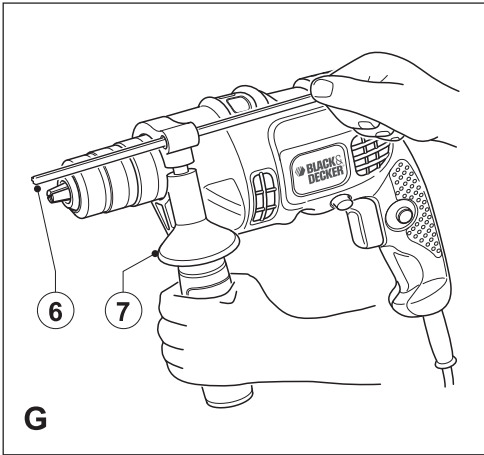
**KR504RE**  
**KR504CRE**  
**KR504CRES**  
**KR554RE**  
**KR554CRES**

382013-17 BAL

[www.blackanddecker.eu](http://www.blackanddecker.eu)

<b>Slovenski</b>	<b>(Prevod originalnih navodil)</b>	<b>5</b>
<b>Hrvatski</b>	<b>(Prijevod izvornih uputa)</b>	<b>11</b>
<b>Srpski</b>	<b>(Prevod originalnog uputstva)</b>	<b>18</b>
<b>Македонски</b>	<b>(Превод на оригиналните упатства)</b>	<b>24</b>





## Namen uporabe

Vaš Black & Deckerjev vrtnik je namenjen vrtnanju v les, kovino in plastiko in beton. To orodje je namenjeno samo osebni uporabi.

## Napotki za varno uporabo

### Splošni napotki za varno uporabo električnega orodja



**Opozorilo! Preberite vsa opozorila in navodila.** Neupoštevanje navedenih navodil lahko povzroči električni udar, požar in/ali hude telesne poškodbe.

**Shranite vsa opozorila in navodila tudi za uporabo v prihodnje.** Izraz "električno orodje" v vseh spodaj navedenih opozorilih se nanaša na vašo električno napajana (kabelska) električna orodja ali na akumulatorsko napajana (brezžična) električna orodja.

1. **Zagotovitev varnosti na območju delovanja**
  - a. **Delovno območje ohranjajte čisto in dobro osvetljeno.** V natrpanih ali temnih prostorih so nezgode pogostejše.
  - b. **Električnega orodja ne uporabljajte v bližini gorljivih tekočin, plinov ali praha, ker obstaja nevarnost eksplozije.** Pri uporabi z električnimi orodji nastajajo iskre, ki lahko zanetijo prah ali hlape.
  - c. **Med uporabo orodja naj bodo vsi prisotni in otroci dovolj daleč od delovnega območja.** Motnje lahko povzročijo, da izgubite nadzor nad orodjem.
2. **Električna varnost**
  - a. **Vtič električnega orodja mora ustrezati vtičnici. Vtikačev nikoli ne predelujte. Z ozemljenimi električnimi orodji nikoli ne uporabljajte adapterskih vtičakov.** Nepredelani vtičaki in ustrezne vtičnice zmanjšajo možnost električnega udara.
  - b. **Izogibajte se stika z ozemljenimi površinami, kot so cevi, radiatorji, električne peči in hladilniki.** Če je vaše telo ozemljeno, je nevarnost električnega udara večja.
  - c. **Ne izpostavljajte orodja dežju in vlažnim vremenskim pogojem.** Če v električno orodje zaide voda, obstaja večja možnost električnega udara.
  - d. **Ne poškodujte električnega kabla. Kabla nikoli ne uporabljajte za prenašanje, vleko ali izklop električnega orodja iz omrežja. Poskrbite, da bo kabel na varni**

**oddaljenosti od vročine, olja, ostrih robov in premikajočih se delov.** Poškodovan ali zavozlan električni kabel povečuje možnost električnega udara.

- e. **Ko uporabljate električno orodje na prostem, uporabite podaljšek, ki je namenjen uporabi na prostem.** Uporaba ustreznega podaljška za uporabo na prostem, zmanjšuje možnost električnega udara.
  - f. **Če je uporaba električnega orodja v vlažnem okolju neizbežna, uporabite inštalacijski odklopnik (RCD).** Uporaba RCD stikala zmanjšuje možnost električnega udara.
3. **Osebna varnost**
    - a. **Med uporabo orodja bodite ves čas pozorni, spremljajte potek dela in uporabljajte zdravo pamet. Električnega orodja ne uporabljajte, če ste utrujeni, pod vplivom mamil, alkohola ali zdravil.** Le trenutek nepozornosti lahko privede do težkih telesnih poškodb.
    - b. **Uporabite osebno zaščitno opremo. Vedno nosite zaščitna očala.** Uporaba zaščitne opreme, kot je zaščitna maska proti prahu, nedrešči varnostni čevlji, čelada ali zaščita sluha, ki jo uporabljate v ustreznem okolju, zmanjšuje možnost telesnih poškodb.
    - c. **Izognite se neželenemu zagonu orodja. Pred priključitvijo na izvor napajanja, dviganjem ali prenašanjem električnega orodja zagotovite, da bo stikalo v izklopljenem položaju.** Nošenje električnega orodja s prstom na stikalu za vklop ali priključitev električnega orodja na električno omrežje z vklopljenim stikalom povečuje možnost nesreč.
    - d. **Odstranite vse ključe za nastavitev orodja preden vključite orodje.** Če ostane ključ zataknen v območju vrtečega se dela orodja, lahko privede do telesnih poškodb.
    - e. **Izogibajte se nenavadni telesi drži. Poskrbite za varno in trdno stojišče.** To omogoča boljši nadzor nad električnim orodjem v nepričakovanih situacijah.
    - f. **Nosite ustrezna delovna oblačila. Ne nosite ohlapnih oblačil ali nakita. Z lasmi, obleko ali rokavicami se ne približujte premikajočim se delom.** Ohlapna oblačila, nakit ali dolgi lasje se lahko zapletejo v premikajoče se dele.
    - g. **Če so na voljo priklopne naprave za ekstrakcijo praha in zbiralne naprave, se prepričajte, da so pravilno priključene**

in da jih uporabljate pravilno. Uporaba tovrstnih naprav lahko znatno zmanjša nevarnost zaprašnosti.

#### 4. Uporaba in vzdrževanje električnih orodij

- a. **Ne uporabljajte sile, ko uporabljate električno orodje. Uporabite orodje, ki je predpisano za posamezno opravilo.** Ustrezno električno orodje bo delo opravilo bolje in varneje s predpisano hitrostjo in načinom uporabe.
- b. **Ne uporabljajte orodja, če stikalo za vklop/izklop ne deluje.** Električno orodje, ki ga ni mogoče nadzirati s stikalom, je nevarno in ga je treba popraviti.
- c. **Odklopite vtič iz omrežne napetosti in/ali odstranite baterijo pred kakršnokoli nastavitvijo orodja, menjavo opreme ali pred shranjevanjem orodja.** Ta preventivni varnostni ukrep zmanjša nevarnost naključnega zagona električnega orodja.
- d. **Ko električno orodje ni v uporabi, ga shranjujte izven dosega otrok in ne dovolite uporabo orodja osebam, ki niso seznanjene z delovanjem orodja ali s tem navodilom za uporabo.** Električna orodja so lahko v rokah ljudi, ki za tovrstno delo niso usposobljeni, zelo nevarna.
- e. **Vzdržujte električna orodja. Preverite, ali so komponente električnega orodja pravilno poravnane, ali niso upognjene, polomljene oz. v stanju, ki lahko povzroči motnje v delovanju električnega orodja. Poškodovano električno orodje popravite pred uporabo.** Mnogo nesreč se zgodi zaradi neustreznega vzdrževanja električnih orodij.
- f. **Rezalno orodje vzdržujte ostro in čisto.** Pravilno vzdrževana in ostra rezila so lažje vodljiva in zanesljivejša.
- g. **Električno orodje, dodatno opremo, vstavke, itd. uporabljajte skladno s temi navodili, pri tem pa se ozirajte na vrsto dela, ki ga opravljate in delovne pogoje.** Uporaba električnega orodja za namen, ki ni predviden, lahko privede do nevarnosti.

#### 5. Servis

- a. **Električno orodje naj servisira le usposobljen serviser, pri tem pa uporablja le originalne nadomestne dele.** To bo zagotovilo varno uporabo električnega orodja.

## Dodatni napotki za varno uporabo električnega orodja



**Opozorilo!** Dodatni napotki za varno uporabo vrtnalnikov in udarnih vrtnalnikov.

- ♦ **Pri delu z udarnimi vrtnalniki uporabljajte zaščito za ušesa.** Izpostavljenost hrupu lahko povzroči izgubo sluha.
- ♦ **Uporabite pomožne držaje, ki so dobavljene z orodjem.** Izguba nadzora lahko povzroči telesne poškodbe.
- ♦ **Ko opravljate dela, kjer se lahko pripomoček za rezanje dotakne skrite napeljave ali lastnega napajalnega kabla, električno orodje vedno držite za izolirano površino.** Dotik rezalnega orodja s kablom, ki je pod napetostjo, bo povzročilo, da bodo vsi metalni deli orodja pod napetostjo in posledično električni šok upravljavcu.
- ♦ **Uporabite vpenjalo ali druge praktične pripomočke za vpetje obdelovanec v stabilno podlago.** Če držite obdelovanec z roko ali ga pritiskate ob telo, bo nestabilen in lahko povzroči izgubo nadzora.
- ♦ Pred vrtnanjem v stene, tla ali v strop preverite lokacije električnih in drugih napeljav.
- ♦ Ne dotikajte se konice svedra takoj po vrtnanju, ker je vroča.
- ♦ Namen uporabe je opisan v teh navodilih. Uporaba kateregakoli pripomočka ali pribora ali način uporabe, ki v teh navodilih ni odobren ali opisan, lahko povzroči nevarnost telesnih poškodb in/ali materialne škode.

## Varnost drugih ljudi

- ♦ Ta naprava ni namenjena uporabi s strani oseb (vključno z otroci), z omejenimi fizičnimi, senzornimi ali umskimi sposobnostmi, ali pomanjkanjem izkušenj ali znanja, razen če so pod nadzorom ali so prejeli navodila o uporabi naprave s strani osebe, odgovorne za njihovo varnost.
- ♦ Otroci morajo biti nadzorovani, da se z napravo ne igrajo.

## Vibracije

Deklarirane vrednosti emisij vibracij, ki so navedene v tehničnih podatkih in v deklaraciji o skladnosti, so bile izmerjene v skladu s standardno preizkusno metodo, ki jo predpisuje EN 60745, in jih lahko uporabljate za medsebojno primerjavo orodij. Deklarirana vibracijska vrednost se lahko uporablja tudi za predhodno oceno izpostavljenosti.

**Opozorilo!** Vibracijska vrednost se med dejansko uporabo orodja lahko razlikuje od navedene, odvisno od uporabe orodja. Nivo vibracij se lahko zviša nad deklarirano vrednostjo.

Pri oceni izpostavljenosti vibracijam za določitev varnostnih ukrepov, ki jih zahteva 2002/44/ES za zaščito oseb, ki pri delu redno uporabljajo električna orodja, mora ocena izpostavljenosti upoštevati dejanske pogoje uporabe in način uporabe orodja, vključno z upoštevanjem vseh elementov delovnega cikla, kot je čas, ko je orodje izključeno, in čas, ko je vključeno brez delovanja.

### Oznake na orodjih

Na orodju so nameščene naslednje oznake:



**Opozorilo!** Za zmanjšanje nevarnosti poškodb mora uporabnik prebrati navodila.

### Električna varnost



To orodje je dvojno izolirano in zato ni potrebna nikakršna ozemljitev. Vedno preverite, ali napetost vira napajanja ustreza tisti, ki je navedena na podatkovni plošči.

- ◆ Če se napajalni kabel poškoduje, ga lahko zamenja le proizvajalec, pooblaščen Black & Decker serviser, da se izognete potencialnim nevarnostim.

### Sestavni deli

1. Stikalo za spreminjanje hitrosti
2. Gumb za vklop zapore
3. Gumb za naprej/nazaj
4. Gumb za izbiro načina vrtnja
5. Vpenjalna glava
6. Globinska zapora (se ne nahaja na vseh modelih)
7. Stransko držalo (se ne nahaja na vseh modelih)

### sl. B

8. Zaporni gumb za ročno vreteno (samo vpenjalo brez ključa z eno objemko)

### Sestava

**Opozorilo!** Pred sestavljanjem se prepričajte, da je orodje izklopljeno in odklopljeno iz napajanja.

### Pritrditev stranskega držala in globinske zapore (sl. A in G)

- ◆ Zavrtite ročaj v nasprotni smeri gibanja urinega kazalca, tako da lahko na sprednjo

stran orodja potisnete stransko držalo (7), kot kaže ilustracija.

- ◆ Obrnite stranski ročaj v zeleni položaj.
- ◆ V montažno luknjo vstavite omejevalnik globine (6), kot je prikazano.
- ◆ Nastavite globino vrtnja, kot je opisano spodaj.
- ◆ Z obračanjem oprijemnega dela ročaja v smeri gibanja urinega kazalca zategnite stranski ročaj.

### Montaža svedra

#### Samozatezna glava z eno objemko (sl. B)

- ◆ Odprite glavo, tako da pritisnete na zaporni gumb (8) in zavrtite objemko (9) v nasprotni smeri gibanja urinega kazalca.
- ◆ Vstavite natični del svedra (12) v vpenjalno glavo.
- ◆ Močno privijte glavo, tako da pritisnete na zaporni gumb (8) in zavrtite objemko v smeri gibanja urinega kazalca, dokler ni privito.

#### Samozatezna glava z dvema objemkama (sl. C)

- ◆ Odprite vpenjalno glavo tako, da z eno roko zavrtite prednji del (10) medtem, ko z drugo roko držite zadnji del (11).
- ◆ Vstavite natični del svedra (12) in vpenjalno glavo in trdno zategnite vpenjalno glavo.

#### Vpenjalna glava s ključem (sl. D)

- ◆ Odprite vpenjalno glavo, tako da zavrtite objemko (11) v nasprotni smeri urinega kazalca.
- ◆ Vstavite natični del svedra (12) v vpenjalno glavo.
- ◆ Vstavite ključ vpenjalne glave (14) v vsako luknjo (15) ob strani vpenjalne glave in zategnite v smeri gibanja urinih kazalcev, dokler ni glava zategnjena.

#### Odstranitev in namestitve vpenjalne glave (sl. E)

- ◆ Do konca odprite vpenjalno glavo.
- ◆ Odstranite pritrdilni vijak vpenjalne glave tako, da ga s pomočjo izvijača vrtite v smeri gibanja urinih kazalcev.
- ◆ Vstavite Allen ključ v vpenjalno glavo in udarite s klavimom, kot je prikazano.
- ◆ Odstranite Allen ključ.
- ◆ Odstranite vpenjalno glavo, tako da jo zavrtite v nasprotni smeri gibanja urinega kazalca.
- ◆ Vpenjalno glavo lahko ponovno namestite tako, da jo privijete v vreteno in pritrdite s pritrdilnim vijakom.

## Ostale nevarnosti

Pri uporabi orodja se lahko pojavijo dodatne nevarnosti, ki niso vključene v navedena opozorila. Te nevarnosti so lahko posledica nepravilne uporabe, dolgotrajne uporabe ipd.

Kljub uporabi ustreznih varnostnih ukrepov in varnostnih naprav se določenim nevarnostim ni mogoče izogniti. Mednje spadajo:

- ◆ Telesne poškodbe zaradi dotikanja vrtečih se/ premikajočih se delov.
- ◆ Poškodbe pri zamenjavi delov, rezil in pribora.
- ◆ Poškodbe zaradi dolgotrajne uporabe orodja. Če delate z orodjem daljše časovne obdobje, poskrbite za redne odmore.
- ◆ Poškodbe sluha.
- ◆ Nevarnost za zdravje zaradi vdihavanja prahu, ki nastaja pri uporabi orodja (na primer:- delo z lesom, posebej hrastovim, bukovim in s stiskalnicami).

## Uporaba

**Opozorilo!** Orodje naj deluje s svojim lastnim tempom. Pazite, da ga ne boste preobremenili.

**Opozorilo!** Pred vrtnanjem v stene, tla ali v strop preverite lokacije električnih in drugih napeljav.

## Izbira smeri vrtenja (slika F)

Za vrtnanje se mora orodje vrteti v desno smer (v smeri gibanja urinega kazalca).

- ◆ Za izbiro vrtenja v smeri naprej potisnite drsno stikalo za naprej/nazaj (3) na levo.
- ◆ Za izbiro vrtenja v smeri nazaj potisnite drsno stikalo za naprej/nazaj na desno.

**Opozorilo!** Nikoli ne spreminjajte smeri rotacije med delovanjem motorja.

## Izbira načina vrtenja

- ◆ Za vrtnanje v beton, nastavite gumb za izbiro načina vrtenja (4) v **T** položaj.
- ◆ Za vrtnanje v druge materiale, nastavite gumb za izbiro načina vrtenja v **1** položaj.

## Nastavitev globine vrtenja (sl. G)

- ◆ Zrahljajte nasrnsko držalo (7), tako da zavrtite ročaj v nasprotni smeri gibanja urinega kazalca.
- ◆ Nastavite omejevalnik globine (6) na zeleno nastavitev. Maksimalna globina vrtenja je enaka razdalji med vrhom svedra in sprednjo stranjo omejevalnika globine.
- ◆ Privijte stransko držalo, tako da zavrtite držalo v smeri gibanja urinega kazalca.

## Vklop in izklop

- ◆ Orodje vključite s pritiskom na stikalo za izbiro hitrosti (1). Hitrost orodja je odvisna od dolžine pritiska na stikalo. Praviloma uporabljajte nižje hitrosti za vrtnanje vrtin velikega premera in visoke hitrosti za vrtnanje vrtin manjšega premera.
- ◆ Za neprekinjeno vrtnanje pritisnite gumb za vklop zapore (2) in sprostite stikalo za izbiro hitrosti. Ta možnost je na voljo samo pri polni hitrosti v načinu naprej in nazaj.
- ◆ Orodje izklopite tako, da sprostite stikalo za izbiro hitrosti. Med neprekinjenim delovanjem izklopite orodje tako, da ponovno pritisnete na stikalo za izbiro hitrosti in ga sprostite.

## Pribor

Učinkovitost orodja je odvisna od pribora, ki ga uporabljate. Black & Decker in Piranha pribor je izdelan z najvišjimi kakovostnimi standardi in namenjen optimalnemu izboljšanju delovnih učinkov vašega orodja. Z uporabo tega pribora boste lahko svoje orodje kar najbolj učinkovito izkoristili.

## Vzdrževanje

Vaše Black & Decker orodje je proizvedeno tako, da dolga leta deluje z minimalnim vzdrževanjem. Dolgoročno zadovoljivo delovanje je odvisno od pravilne nege in rednega čiščenja orodja.

**Opozorilo!** Pred začetkom vzdrževanja izključite orodje in ga izklopite iz vira napajanja.

- ◆ Redno čistite prezračevalne reže vašega orodja z mehko ščetko ali suho krpo.
- ◆ Redno čistite ohišje motorja z vlažno krpo. Ne uporabljajte abrazivnega ali kemičnega čistila.
- ◆ V rednih časovnih presledkih odprite vpenjalo in potrkajte z njim, tako da odstranite prah iz njegove notranjosti (če je vgrajeno).

## Zamenjava električnega napajalnega vtikača (samo Velika Britanija in Irska)

Če je potrebno namestiti vtič, storite naslednje:

- ◆ Stari vtič odložite na varen in okolju prijazen način.
- ◆ Priključite rjavi vodnik na sponko napetostnega voda novega vtiča.
- ◆ Priključite modri vodnik na sponko nevtralnega voda.

**Opozorilo!** Na ozemljitveni terminal ne priključujte nobene žice.

Upoštevajte napotke za namestitev vtikačev ustreznih kakovosti. Priporočena varovalka: 5 A.



## Skrb za okolje



Odlagajte ločeno od navadnih komunalnih odpadkov. Naprava ne sme biti odložena med mešane komunalne odpadke.

Če ugotovite, da vaš Black & Decker izdelek ne služi več svojemu namenu, ali se vam ne zdi več uporaben, ga ne zavržite skupaj z ostalimi gospodinjstvi odpadki. Napravo pripravite za ločeno odlaganje od navadnih komunalnih odpadkov.



Ločeno odlaganje dotrajanih izdelkov in embalaže omogoča recikliranje in ponovno uporabo materialov. Tovrstno ravnanje pa pripomore k preprečevanju onesnaženja okolja in manjši porabi naravnih virov.

Lokalni predpisi običajno organizirajo ločeno odlaganje električnih izdelkov od navadnih komunalnih odpadkov, lokalni zbirni centri ali prodajalec, kjer ste kupili nov izdelek.

Black & Decker vam nudi možnost zbiranja in obnove uporabljenih in iztrošenih izdelkov Black & Decker, ko ti dosežejo konec svoje življenjske dobe. Če želite izkoristiti predlagano možnost, vaš neuporaben izdelek vrnite pooblaščenemu serviserju, ki bo potrebne postopke izvedel namesto vas.

Lokacijo najbližjega pooblaščenega serviserja lahko ugotovite tako, da kontaktirate z lokalno Black & Deckerjevo pisarno, na naslov, ki je naveden v tem priročniku. Seznam pooblaščenih Black & Decker serviserjev in opis vseh po prodajnih storitev je podan tudi na naslednji spletni strani: [www.2helpU.com](http://www.2helpU.com).

## Tehnični podatki

		KR504RE TIP 2	KR504CRES TIP 2	KR504CRE TIP 2	KR554RE TIP 2	KR554CRES TIP 2
Vhodna napetost	V (izmenična)	230	230	230	230	230
Izhodna moč	W	500	500	500	550	550
Hitrost vrenja brez obremenitve	min <sup>-1</sup>	0-2800	0-2800	0-2800	0-2800	0-2800
Največja kapaciteta vrtanja						
Kovina/beton	mm	10	13	13	13	13
Les	mm	20	20	20	20	20
Masa	kg	1,4	1,6	1,6	2,0	2,0

### Nivo zvočnega pritiska v skladu z EN 60745:

Raven zvočnega tlaka ( $L_{pA}$ ) 97 dB(A), odstopanje (K) 3 dB(A), nivo moči zvočnega hrupa ( $L_{WA}$ ) 108 dB(A), odstopanje (K) 3 dB(A)

### Skupne vibracijske vrednosti (triosni vektorski seštevek) v skladu z EN 60745:

Udarno vrtanje v beton ( $a_{h, ID}$ ) = 16,76 m/s<sup>2</sup>, odstopanje (K) = 1,5 m/s<sup>2</sup>, vrtanje v kovino ( $a_{h, D}$ ) = 3,42 m/s<sup>2</sup>, odstopanje (K) = 1,5 m/s<sup>2</sup>

## Izjava o skladnosti ES

DIREKTIVA O STROJIH



**KR504RE, KR504CRE  
KR504CRES, KR554RE, KR554CRES**

Black & Decker izjavlja, da so izdelki, opisani pod "tehničnimi podatki" v skladu z: 2006/42/ES, EN60745-1, EN60745-2-1.

Za več informacij se povežite z Black & Deckerjem na spodnjih naslovih, ali glejte zadnjo stran navodil.

Podpisani je odgovoren za sestavo tehnične dokumentacije in daje to izjavo v imenu Black & Deckerja.

Kevin Hewitt  
Podpredsednik Global  
Engineering  
Black & Decker Europe,  
210 Bath Road, Slough,  
Berkshire, SL1 3YD  
27-06-2011

## Garancija

Black & Decker na temelju svojega zaupanja v kakovost svojih izdelkov ponuja izredno garancijo. To garancijska izjava je dodatek in v nobenem primeru ne vpliva na vaše zakonjene pravice. Garancija je veljavna znotraj ozemlja

držav članic EU in na evropskem trgovinskem območju.

Če se Black & Deckerjev izdelek pokvari zaradi napake v materialu, izdelavi ali neustrezne skladnosti v 24 mesecih od dneva nakupa, Black & Decker jamči, da bo zamenjal okvarjene dele, popravil izdelke, ki so bili podvrženi normalni obrabi, ali zamenjal take izdelke ter tako poskrbel za čim manj težav za kupce, razen v naslednjih okoliščinah:

- ◆ Če je bil izdelek uporabljen za trgovske storitve, profesionalno uporabo ali če je bil izdelek oddajan v najem.
- ◆ Če je bil izdelek predmet nepravilne uporabe ali zanemarjanja.
- ◆ Če je izdelek poškodovan zaradi zunanjih predmetov, snovi ali nesreč.
- ◆ Če je izdelek poskušal popraviti nepooblaščen Black & Deckerjev serviser.

Za garancijski zahtevek boste morali predložiti dokazilo o nakupu prodajalcu ali pooblaščenemu serviserju. Lokacijo najbližjega pooblaščenega serviserja lahko ugotovite tako, da kontaktirate z lokalno Black & Deckerjevo pisarno, na naslov, ki je naveden v tem priročniku. Seznam pooblaščenih Black & Decker serviserjev in opis vseh po prodajnih storitev je podan tudi na naslednji spletni strani: **[www.2helpU.com](http://www.2helpU.com)**.

Prosimo obiščite našo spletno stran **[www.blackanddecker.co.uk](http://www.blackanddecker.co.uk)** in prijavite vaš novi Black & Decker izdelek, da boste ostali seznanjeni o naših novih izdelkih in posebnih ponudbah. Za več informacij glede blagovne znamke Black & Decker in njegovih izdelkih, obiščite spletno stran **[www.blackanddecker.co.uk](http://www.blackanddecker.co.uk)**.

## Predviđena uporaba

Ova bušilica tvrtke Black & Decker predviđena je za bušenje u drvu, metalu, plastici i zidarstvu. Ovaj je alat predviđen isključivo za amatersku upotrebu.

## Sigurnosne upute

### Opća sigurnosna upozorenja za električne alate



**Upozorenje! Pročitajte sva sigurnosna upozorenja i upute.** Nepoštivanje svih uputa može rezultirati električnim udarom, požarom i/ili ozbiljnim ozljedama.

**Upozorenja i upute čuvajte za buduće potrebe.** Izraz "električni alat" u svim dolje navedenim upozorenjima odnosi se na vaš električni alat napajan iz gradske mreže (sa žicom) ili električni alat napajan akumulatorskom baterijom (bez žice).

#### 1. Sigurnost u radnom području

- Područje rada držite čistim i dobro osvijetljenim.** Zakrčeni i mračni prostori prizivaju nezgode.
- S električnim alatima nemojte raditi u eksplozivnom okruženju, kao što je blizina zapaljivih tekućina, plinova ili prašine.** Električni aparati stvaraju iskre koje mogu zapaliti prašinu ili isparavanja.
- Pri radu s električnim alatom držite podalje promatrače i djecu.** Zbog odvratanja pozornosti mogli biste izgubiti nadzor nad uređajem.

#### 2. Zaštita od električne struje

- Utikači električnih alata moraju odgovarati utičnicama. Nikad i ni na koji način ne prepravljajte utikač.** Pri upotrebi električnih alata s uzemljenjem ne upotrebljavajte prilagodne utikače. Neizmijenjeni utikači i odgovarajuće utičnice smanjit će rizik od strujnog udara.
- Izbjegavajte fizički dodir s uzemljenim površinama poput cijevi, radiatora, metalnih okvira i hladnjaka.** Ako je tijelo uzemljeno, rizik od strujnog udara je povećan.
- Električne alate ne izlažite kiši ni vlazi.** Prodiranje vode u električni alat povećat će rizik od električnog udara.
- Kabel ne upotrebljavajte za nepredviđene namjene.** Kabel nikad ne upotrebljavajte za nošenje, povlačenje ili odvajanje utikača električnog alata iz električne utičnice. **Kabel držite podalje od izvora topline, ulja i oštrih ili pokretnih dijelova.** Oštećeni ili

zapleteni kabel povećat će rizik od električnog udara.

- Pri radu s električnim alatom na otvorenom, upotrijebite produžni kabel pogodan za upotrebu na otvorenom.** Upotreba kabela prikladnog za otvorene prostore smanjuje rizik od strujnog udara.
  - Ako nije moguće izbjeći korištenje električnog alata u vlažnim uvjetima, upotrijebite napajanje s diferencijalnom sklopkom za zaštitu od neispravnosti uzemljenja (RCD).** Upotreba RCD sklopke smanjuje rizik od električnog udara.
- Osobna sigurnost**
    - Budite na oprezu, pazite što radite i rukovodite se zdravim razumom pri radu s električnim alatom. Ne koristite električni alat ako ste umorni ili pod utjecajem droga, alkohola ili lijekova.** Trenutak nepažnje tijekom rada s električnim alatom može dovesti do ozbiljnih ozljeda.
    - Rabite opremu za osobnu zaštitu. Uvijek koristite zaštitu za oči.** Upotreba zaštitne opreme poput maske protiv prašine, sigurnosnih cipela protiv klizanja, čvrste kape ili zaštite sluha u odgovarajućim uvjetima smanjit će rizik od osobnih ozljeda.
    - Spriječite nenamjerno uključivanje. Prije priključivanja u električnu mrežu ili umetanja akumulatorske baterije, kao i prije uzimanja ili nošenja alata, provjerite je li prekidač u isključenom položaju.** Nošenje električnog alata pri čemu je prst na prekidaču ili priključivanje električnog alata kojemu je prekidač uključen priziva nezgode.
    - Prije nego što uključite električni alat, uklonite s njega sve ključeve ili alate za podešavanje.** Ostavljanje ključa na rotirajućem dijelu električnog alata može dovesti do ozljede.
    - Ne sežite predaleko. Pazite na ravnotežu i zauzmite stabilan položaj.** To omogućuje bolji nadzor nad električnim alatom u neočekivanim situacijama.
    - Nosite prikladnu odjeću. Ne nosite široku odjeću ili nakit. Kosu, odjeću i rukavice uvijek držite podalje od pokretnih dijelova.** Pokretni dijelovi mogu zahvatiti labavu obučenu odjeću, nakit ili dugu kosu.
    - Ako postoji mogućnost priključivanja uređaja za usisavanje i prikupljanje prašine, osigurajte njihovo pravilno povezivanje i upotrebu.** Upotreba ovih uređaja može smanjiti opasnosti vezane uz prašinu.

## 4. Upotreba i čuvanje električnih alata

- a. **Električni alat nemojte forsirati. Upotrijebite ispravan električni alat za vašu primjenu.** Prikladan električni alat bolje će i sigurnije obaviti posao brzinom za koju je predviđen.
- b. **Ne upotrebljavajte električni alat ako se prekidač ne može prebaciti u isključeni ili uključeni položaj.** Svaki električni alat kojim se ne može upravljati pomoću prekidača predstavlja opasnost i potrebno ga je popraviti.
- c. **Prije podešavanja, zamjene pribora ili spremanja električnog alata, isključite utikač iz utičnice ili odvojite akumulatorsku bateriju.** Te sigurnosne preventivne mjere smanjuju rizik od nehotičnog pokretanja električnog alata.
- d. **Električne alate koji se ne upotrebljavaju pohranite izvan dohvata djece i ne dopustite rad osobama koje nisu upoznate s ovim alatom ili ovim uputama.** Električni alati opasni su u rukama neobučениh korisnika.
- e. **Održavajte električne alate. Provjerite ima li kakvih otklona ili savijenih pokretnih dijelova, napuknuća dijelova ili bilo kakvih drugih stanja koja mogu utjecati na rad električnog alata. Ako je alat oštećen, popravite ga prije upotrebe.** Velik broj nezgoda uzrokovan je loše održanim električnim alatima.
- f. **Rezne dijelove alata održavajte oštrima i čistima.** Pravilno održavanje reznih alata i njihovih oštrica smanjuje vjerojatnost savijanja i olakšava upravljanje.
- g. **Električni alat, pribor, nastavke i sl. upotrebljavajte u skladu s ovim uputama te uzimajući u obzir radne uvjete i posao koji je potrebno obaviti.** Upotreba električnih alata za poslove za koje nije namijenjen može dovesti do opasnih situacija.

## 5. Servis

- a. **Električne alate servisirajte kod kvalificiranog serviseri i upotrebom identičnih zamjenskih dijelova.** Na taj ćete način zajamčiti sigurnost pri održavanju alata.

## Dodatna sigurnosna upozorenja za električne alate



**Upozorenje!** Dodatna sigurnosna upozorenja za bušilice i udarne bušilice

- ◆ **Tijekom upotrebe udarnih bušilica koristite zaštitu za sluh.** Izlaganje buci može izazvati oštećenje sluha.
- ◆ **Rabite pomoćne rukohvate isporučene uz alat.** Gubitak nadzora može izazvati osobne ozljede.
- ◆ **Električni alat pridržavajte isključivo za izolirane rukohvate dok radite na mjestima na kojima bi pribor mogao doći u dodir sa skrivenim ožičenjima ili kabelom alata.** U slučaju kontakta reznog pribora sa žicom pod naponom, napon se može prenijeti na metalne dijelove alata i izazvati strujni udar rukovatelja.
- ◆ Upotrijebite stezaljke ili na drugi praktičan način učvrstite radni materijal za stabilnu platformu. Pridržavanje radnog materijala rukom ili njegovo oslanjanje na tijelo nije stabilno i može dovesti do gubitka kontrole.
- ◆ Prije bušenja u zidu, podu ili stropu provjerite raspored ožičenja i cijevi.
- ◆ Izbjegavajte dodirivanje vrha nastavka za bušenje odmah nakon bušenja jer može biti vruć.
- ◆ Predviđena namjena opisana je u ovom priručniku. Upotreba bilo kojeg dodatnog dijela ili opreme, kao i izvođenje bilo kojih radnji pomoću ovog alata za radnje koje nisu opisane u ovom priručniku može predstavljati opasnost od osobne ozljede i/ili oštećivanja imovine.

## Sigurnost drugih osoba

- ◆ Ovaj alat nije namijenjen upotrebi od strane osoba sa smanjenim fizičkim, osjetilnim ili mentalnim sposobnostima, uključujući i djecu ni osoba s nedostatkom iskustva ili znanja, osim ako ih osoba zadužena za njihovu sigurnost nadzire ili im je pružila upute koje se odnose na sigurnu upotrebu uređaja.
- ◆ Djecu je potrebno nadgledati kako bi se spriječilo njihovo igranje ovim uređajem.

## Vibracije

Deklarirane vrijednosti emisija vibracija, koje su navedene u tehničkim podacima i izjavi o usklađenosti, izmjerene su u skladu sa standardiziranim metodom ispitivanja navedenom u dokumentu EN 60745 i mogu se koristiti za međusobno uspoređivanje alata. Deklarirana vrijednost emisija vibracija može se koristiti i za preliminarno procjenjivanje izloženosti.

**Upozorenje!** Vrijednost emisija vibracija tijekom stvarne upotrebe električnog alata može se

razlikovati od deklarirane vrijednosti, ovisno o načinima na koje se alat koristi. Razina vibracija može porasti iznad navedene razine.

Tijekom ocjenjivanja izloženosti vibracijama kako bi se odredile sigurnosne mjere prema dokumentu 2002/44/EC za zaštitu osoba koje redovno koriste električne alate, potrebno je uzeti u obzir procjenu izloženosti vibracijama, stvarne uvjete upotrebe i način korištenja alata, obuhvaćajući i sve dijelove radnog ciklusa, kao što je vrijeme od isključivanja alata do potpunog zaustavljanja i vrijeme od uključivanja do postizanja pune radne brzine.

### Oznake na alatima

Na alatu su prikazane slijedeće ikone:



**Upozorenje!** Da bi se smanjio rizik od ozljeda, korisnik mora pročitati priručnik s uputama.

### Zaštita od električne struje



Ovaj alat dvostruko je izoliran te žica uzemljenja nije potrebna. Uvijek provjerite odgovara li električno napajanje naponu navedenom na opisnoj oznaci.

- ◆ Ako je kabel napajanja oštećen, mora ga zamijeniti proizvođač ili ovlašteni servis tvrtke Black & Decker kako bi se izbjegle opasnosti.

### Značajke

1. Prekidač s regulacijom brzine
2. Tipka za blokiranje
3. Tipka preklopnika naprijed/natrag
4. Birač načina bušenja
5. Glava
6. Graničnik dubine (nije prisutan na svim modelima)
7. Bočni rukohvat (nije prisutan na svim modelima)

### sl. B

8. Tipka za ručno blokiranje vretena (samo kod samozatezne glave s jednom objumicom)

### Sastavljanje

**Upozorenje!** Prije sastavljanja provjerite je li alat isključen i odvojen od električnog napajanja.

### Postavljanje bočnog rukohvata i graničnika dubine (sl. A i G)

- ◆ Ručku zakrenite u smjeru suprotnom od kazaljki na satu kako biste bočni rukohvat (7) mogli namjestiti na prednji dio alata, kao što je prikazano.

- ◆ Bočni rukohvat zakrenite u željeni položaj.
- ◆ Graničnik dubine (6) umetnite u otvor držača, kako je prikazano na ilustraciji.
- ◆ Postavite dubinu bušenja, kako je opisano u daljnjem tekstu.
- ◆ Bočni rukohvat pritegnite okretanjem ručke u smjeru kazaljki na satu.

### Postavljanje nastavka za bušenje

#### Samozatezna glava s jednom objumicom (sl. B)

- ◆ Otvorite glavu tako da pritisnete gumb za ručno blokiranje osovine (8) i objumicu (9) zakrenete suprotno od kazaljki na satu.
- ◆ Osovinu nastavka (12) umetnite u glavu.
- ◆ Čvrsto pritegnite glavu tako da pritisnete gumb za ručno blokiranje osovine (8) i čvrsto pritegnete objumicu u smjeru kazaljki na satu.

#### Samozatezna glava s dvije objumice (sl. C)

- ◆ Otvorite zateznu glavu tako da jednom rukom zakrećete prednji dio (10), a drugom rukom pridržavate stražnji dio (11).
- ◆ Dršku nastavka (12) umetnite u zateznu glavu i čvrsto pritegnite glavu.

#### Glava s ključem (sl. D)

- ◆ Otvorite glavu zakretanjem objumice (11) u smjeru suprotnom od kazaljki na satu.
- ◆ Osovinu nastavka (12) umetnite u glavu.
- ◆ Ključ za glavu (14) umetnite u svaki otvor (15) na bočnoj strani glave i zakrenite ga u smjeru kazaljki na satu dok ne pritegnete glavu.

#### Uklanjanje i ponovno postavljanje glave (sl. E)

- ◆ Glavu otvorite najviše koliko je moguće.
- ◆ Uklonite vijak držača glave, smješten u glavi, zakrećući ga odvijačem u smjeru kazaljki na satu.
- ◆ U glavu pritegnite šesterokutni ključ i udarite ga čekićem, kao što je prikazano na slici.
- ◆ Uklonite šesterokutni ključ.
- ◆ Uklonite glavu zakretanjem u smjeru suprotnom od kazaljki na satu.
- ◆ Da biste ponovno namjestili glavu, navijte je na osovinu i osigurajte je vijkom za držanje glave.

#### Stalno prisutni rizici

Tijekom upotrebe alata mogu nastati dodatni rizici koji nisu navedeni u priloženim sigurnosnim upozorenjima. Ti rizici mogu nastati uslijed nepravilne upotrebe, produljene upotrebe itd.

Čak i uz primjenu važećih sigurnosnih propisa i sigurnosnih uređaja, određene stalno prisutne rizike nije moguće izbjeći, a to su:

- ◆ Ozljede uzrokovane dodirivanjem rotirajućih/pokretnih dijelova.
- ◆ Ozljede uzrokovane promjenom dijelova, oštrica ili pribora.
- ◆ Ozljede uzrokovane duljom upotrebom alata. Radite redovne pauze tijekom korištenja bilo kojeg alata tijekom duljih razdoblja.
- ◆ Oštećenje sluha.
- ◆ Opasnosti po zdravlje uslijed udisanja prašine nastale tijekom korištenja alata (npr. tijekom rada s drvom, osobito hrastovinom, bukvinom i ivericom).

## Upotreba

**Upozorenje!** Pustite alat da radi svojim tempom. Alat nemojte preopterećivati.

**Upozorenje!** Prije bušenja u zidu, podu ili stropu provjerite raspored ožičenja i cijevi.

## Odobir smjera rotacije (sl. F)

Za bušenje primjenjujte rotaciju prema naprijed" (u smjeru kazaljke na satu).

- ◆ Za odabir rotacije "prema naprijed" pritisnite gumb za rad naprijed/natrag (3) ulijevo.
- ◆ Za odabir obratne rotacije potisnite klizni preklopnik za rad naprijed/natrag udesno.

**Upozorenje!** Smjer rotacije nikad ne mijenjajte dok motor radi.

## Odobir načina bušenja

- ◆ Za bušenje zidova postavite birač načina bušenja (4) u položaj **T**.
- ◆ Za bušenje drugih materijala postavite birač načina bušenja u položaj **1**.

## Podešavanje dubine bušenja (sl. G)

- ◆ Bočni rukohvat (7) olabavite okretanjem ručke suprotno od kazaljke na satu.
- ◆ Graničnik dubine (6) postavite u željeni položaj. Najveća dubina bušenja jednaka je udaljenosti između vrha nastavka za bušenje i prednjeg ruba graničnika dubine.
- ◆ Bočni rukohvat pritegnite okretanjem ručke u smjeru kazaljke na satu.

## Uključivanje i isključivanje

- ◆ Za uključivanje alata pritisnite prekidač s regulatorom brzine (1). Brzina alata ovisi o jačini pritiska na prekidač. Kao općenito pravilo, kod nastavaka za bušenje većih promjera primijenite manje brzine, a kod

nastavaka za bušenje manjih promjera primijenite veće brzine.

- ◆ Za kontinuirani rad pritisnite gumb za blokiranje (2) i pustite prekidač za regulaciju brzine. Ta je opcija dostupna samo tijekom pune brzine prilikom rotacije "prema naprijed" i u obratnom smjeru.
- ◆ Za isključivanje alata otpustite prekidač s regulatorom brzine. Za isključivanje alata dok je u neprestanom načinu rada, ponovo pritisnite prekidač s regulatorom brzine i otpustite ga.

## Dodatni pribor

Karakteristike alata ovise o upotrijebljenom dodatnom priboru. Dodatni pribor tvrtki Black & Decker i Piranha proizveden je uz visoke standarde i projektiran kako bi poboljšao karakteristike alata. Korištenjem tog dodatnog pribora vaš će alat pružiti najbolje od svojih mogućnosti.

## Održavanje

Vaš Black & Decker alat projektiran je za dugotrajnu upotrebu uz minimalna održavanja. Neprekinuta i zadovoljavajuća upotreba ovisi o pravilnoj brizi i redovnom čišćenju.

**Upozorenje!** Prije izvođenja bilo kakvih radova održavanja isključite alat i odvojite napajanje.

- ◆ Otvore za prozračivanje alata redovito čistite mekim kistom ili suhom krpom.
- ◆ Kućište motora redovito čistite vlažnom krpom. Ne upotrebljavajte abrazivna ili sredstva za čišćenje na bazi otapala.
- ◆ Redovito otvarajte zateznu glavu i lagano udarajte po njoj kako biste iz unutrašnjosti uklonili prašinu (ako je ugrađena).

## Zamjena električnog utikača (samo za U.K. i Irsku)

Ako je potrebno postaviti novi električni utikač:

- ◆ Stari utikač odbacite na siguran način.
- ◆ Smeđi vodič spojite na fazni priključak novog utikača.
- ◆ Plavi vodič spojite na neutralni priključak u utičnici.

**Upozorenje!** Na priključak uzemljenja nije potrebno ništa povezivati.

Slijedite upute za ugradnju isporučene uz utikač dobre kvalitete. Preporučeni osigurač: 5 A.

## Zaštita okoliša



Odvojeno prikupljajte. Ovaj proizvod ne smije se odbacivati kao uobičajeni otpad iz kućanstva.

Ako ustanovite da je vaš Black & Decker proizvod potrebno zamijeniti ili ako za njime više nemate potrebe, ne odbacujte ga kao uobičajeni otpad iz kućanstva. Pripremite ovaj proizvod za odvojeno prikupljanje.



Odvojeno prikupljanje rabljenih proizvoda i ambalaže omogućuje recikliranje i ponovnu upotrebu materijala. Ponovna upotreba materijala pomaže u sprječavanju zagađivanja okoliša i smanjuje potražnju za sirovinama.

Lokalni zakoni mogu propisivati odvojeno prikupljanje električnih proizvoda iz kućanstva, na mjestima lokalnih odlagališta otpada ili putem prodavača kod kojeg ste kupili ovaj proizvod.

## Tehnički podaci

		KR504RE	KR504CRES	KR504CRE	KR554RE	KR554CRES
		TIP 2	TIP 2	TIP 2	TIP 2	TIP 2
Ulazni napon	Vac	230	230	230	230	230
Ulazna snaga	W	500	500	500	550	550
Brzina bez opterećenja	min <sup>-1</sup>	0-2800	0-2800	0-2800	0-2800	0-2800
Maksimalni kapacitet bušenja						
Čelik/beton	mm	10	13	13	13	13
Drvo	mm	20	20	20	20	20
Masa	kg	1,4	1,6	1,6	2,0	2,0

### Razina zvučnog tlaka prema EN 60745:

Zvučni tlak ( $L_{pA}$ ) 97 dB(A), neodređenost (K) 3 dB(A),  
Zvučna snaga ( $L_{WA}$ ) 108 dB(A), neodređenost (K) 3 dB(A)

### Ukupne vrijednosti vibracija (troosni vektorski zbroj) prema EN 60745:

Udarno bušenje betona ( $a_{h, ID}$ ) = 16,76 m/s<sup>2</sup>, nesigurnost (K) = 1,5 m/s<sup>2</sup>, bušenje metala ( $a_{h, D}$ ) = 3,42 m/s<sup>2</sup>, nesigurnost (K) = 1,5 m/s<sup>2</sup>

## EU izjava o usklađenosti

DIREKTIVA O STROJEVIMA



**KR504RE, KR504CRE  
KR504CRES, KR554RE, KR554CRES**

Black & Decker izjavljuje da su proizvodi opisani u odjeljku "tehnički podaci" u skladu sa sljedećim propisima: 2006/42/EC, EN60745-1, EN60745-2-1.

Za dodatne informacije kontaktirajte tvrtku Black & Decker putem sljedeće adrese ili pogledajte prilog pri kraju priručnika.

Tvrtka Black & Decker omogućuje prikupljanje i recikliranje Black & Decker proizvoda nakon isteka njihovog vijeka trajanja. Da biste iskoristili prednosti ove usluge, svoj proizvod vratite bilo kojem ovlaštenom servisnom predstavniku koji će ga prikupiti u naše ime.

Lokaciju najbližeg ovlaštenog servisnog agenta možete provjeriti kontaktiranjem lokalnog ureda tvrtke Black & Decker na adresi navedenoj u ovom priručniku. Također, popis ovlaštenih Black & Decker servisa i potpune pojedinosti o našim uslugama nakon prodaje te kontaktima dostupni su na internetskoj adresi:

**www.2helpU.com.**

Dolje potpisani odgovoran je za sastavljanje tehničke dokumentacije i ovu izjavu iznosi u ime tvrtke Black & Decker.

Kevin Hewitt  
Potpredsjednik,  
Globalni inženjering  
Black & Decker Europe,  
210 Bath Road, Slough,  
Berkshire, SL1 3YD  
27-06-2011

## Jamstvo

Tvrtka Black & Decker sigurna je u kvalitetu svojih proizvoda te pruža iznimno jamstvo. Ova izjava o jamstvu dodatak je vašim zakonskim pravima i ni na koji način ih ne narušava. Ovo jamstvo valjano je na području država članica Europske unije i Europske zone slobodnog trgovanja.

Ako Vaš Black & Decker proizvod postane neispravan uslijed nepravilnosti u njegovom materijalu, izradi ili zbog nedostatne usklađenosti u roku od 24 mjeseca od dana kupnje, tvrtka Black & Decker jamči zamjenu neispravnih

dijelova, popravak dijelova izloženih uobičajenom habanju i trošenju ili zamjenu takvih proizvoda kako bi se osigurale najmanje neugodnosti za našeg kupca, osim ako je:

- ◆ Proizvod bio korišten u trgovanju, profesionalnoj upotrebi ili u svrhu unajmljivanja.
- ◆ Proizvod je bio izložen nepravilnoj upotrebi ili je zanemaren.
- ◆ Proizvod pretrpio značajna oštećenja izazvana stranim predmetima, tvarima ili u nezgodi.
- ◆ Popravke pokušao izvoditi bilo tko osim ovlaštenog servisnog osoblja ili servisnog osoblja tvrtke Black & Decker.

Da biste potraživali jamstvo, prodavaču ili ovlaštenom serviseru morate predložiti dokaz kupnje. Lokaciju najbližeg ovlaštenog servisnog agenta možete provjeriti kontaktiranjem lokalnog ureda tvrtke Black & Decker na adresi navedenoj u ovom priručniku. Također, popis ovlaštenih Black & Decker servisa i potpune pojedinosti o našim uslugama nakon prodaje te kontaktima dostupni su na internetskoj adresi:

**[www.2helpU.com](http://www.2helpU.com)**.

Posjetite našu web-lokaciju **[www.blackanddecker.co.uk](http://www.blackanddecker.co.uk)** kako biste registrirali svoj novi Black & Decker proizvod i bili u tijeku s najnovijim proizvodima i posebnim ponudama. Dodatne informacije o tvrtki Black & Decker i našem asortimanu proizvoda dostupne su na lokaciji **[www.blackanddecker.co.uk](http://www.blackanddecker.co.uk)**.



## JAMSTVENA IZJAVA

- ◆ Jamčimo da navedeni proizvod koji smo isporučili nema nedostataka ili grešaka u konstrukciji ili tvorničkoj montaži.
- ◆ Jamstveni rok je 24 mjeseci od dana kupnje. Jamčimo da će navedeni proizvod koji smo isporučili u jamstvenom roku ispravno funkcionirati kod normalne upotrebe ukoliko će se korisnik pridržavati priloženih uputa o uporabi.
- ◆ Jamčimo da je za isporučeni proizvod osigurano servisno održavanje i potrebni rezervni dijelovi u toku 7 godina od datuma kupnje.
- ◆ Obvezujemo se na zahtjev imatelja jamstvenog lista podnesenog u jamstvenom roku, o svom trošku osigurati otklanjanje kvarova i nedostataka proizvoda koji proizlaze iz nepodudarnosti stvarnih sa propisanim, odnosno deklariranim karakteristikama kvalitete proizvoda. Popravak se obvezujemo izvršiti u roku od 45 dana od dana prijave kvara. Ako proizvod ne popravimo u tom roku obvezujemo se zamijeniti ga novim ili vratiti uplaćenu svotu.
- ◆ Jamstvo vrijedi uz predočenje originalnog računa prodavatelja, te ispravno ispunjenog i ovjerenog pečatom prodavatelja jamstvenog lista.
- ◆ Troškove prijevoza odnosno prijenosa proizvoda koji nastaju pri popravku odnosno njegovoj zamjeni u garantnom roku snosi nositelj jamstva. Bez obzira na način dostave ovlaštenom servisu, kupac je obavezan podignuti proizvod po izvršenom servisnom popravku i isto potvrditi svojim potpisom.
- ◆ Nepravilnosti koje su nastale nestručnim rukovanjem, rukovanjem suprotnim navedenim u uputama ili mehaničkim oštećenjem isključene su iz jamstva.
- ◆ Proizvod ne smije biti prethodno otvaran ili popravlján od strane neovlaštenih osoba.
- ◆ Ako popravak traje duže od 14 dana, jamstveni rok se produžuje za trajanje servisa.

## RADOVI I DIJELOVI KOJI IDU NA TERET JAMSTVA

- ◆ Kvarovi nastali greškom prilikom tvorničkog sklapanja i pakiranja
- ◆ Puknuća lomovi dijelova strojeva i alata prouzročeni nekvalitetnim materijalom tj. tvorničkom greškom.

- ◆ Indirektni kvarovi uzrokovani točkom 2.
- ◆ Kvarovi nastali odmah po puštanju stroja/ uređaja u rad

## RADOVI I DIJELOVI KOJI NISU PREDMET JAMSTVA

1. Oštećena i kvarovi nastali:
  - ◆ Prilikom nepravilnog sastavljanja uređaja od strane kupca
  - ◆ Nepravilnim rukovanjem i nenamjenskim korištenjem
  - ◆ Korištenjem neadekvatnih goriva, maziva, napona, opterećenja
  - ◆ Servisiranjem ili rastavljanjem uređaja od strane neovlaštenih osoba
2. Dijelovi koji spadaju u potrošni materijal:
  - ◆ Kvarovi nastali nedovoljnim održavanjem ili servisiranjem
  - ◆ Kvarovi nastali radi preopterećivanja ili pregrijavanja uređaja ili njihovih sastavnih dijelova

TIP PROIZVODA:	
Prodajno mjesto:	Pečat:
Datim prodaje:	Potpis:

NOSITELJ JAMSTVA: LIKOS d.o.o. Karlovačka cesta 2E, 10020 Zagreb  
 Uvoznik: LIKOS d.o.o. Karlovačka cesta 2E, 10020 Zagreb, tel: 01 6539 875

CENTRALNI SERVIS: LIKOS d.o.o. Karlovačka cesta 2E, 10020 Zagreb  
 TELEFON SERVISA: 01 65 39 875

### VAŽNO:

**Za sva pitanja vezana za stavljanje alata u funkciju, način dostave i povrat alata po izvršenom popravku, te ostala servisna ili tehnička pitanja, obavezno kontaktirajte servis na telefon 01 6539 875, u uredovno vrijeme radnim danom od 8.00 – 12.00 h**

## Namena

Vaša Black & Decker bušilica namenjena je za poslove bušenja u drvetu, metalu, plastici i opeci. Ovaj alat je namenjen samo za privatnu upotrebu.

## Bezbednosna uputstva

### Opšta bezbednosna upozorenja za električne alate



**Upozorenje! Pročitajte sva bezbednosna upozorenja i uputstva.** Nepoštovanje svih navedenih uputstava može izazvati električni udar, požar i/ili ozbiljnu povredu.

**Sačuvajte sva upozorenja i uputstva za buduće potrebe.** Termin "električni alat" u svim dole navedenim upozorenjima odnosi se na alate sa mrežnim napajanjem (sa kablom) ili alate sa baterijskim napajanjem (bežični).

#### 1. Bezbednost radnog područja

- a. **Radno područje treba uvek da bude čisto i dobro osvetljeno.** Nered i mračna područja izazivaju nezgode.
- b. **Ne radite sa električnim alatima u eksplozivnim atmosferama, na primer u prisustvu zapaljivih tečnosti, gasova ili prašine.** Električni alati stvaraju varnice koje mogu da upale prašinu ili isparenja.
- c. **Decu i druge osobe udaljite dok radite sa električnim alatom.** Zbog ometanja možete izgubiti kontrolu.

#### 2. Električna bezbednost

- a. **Utikači električnih alata moraju da odgovaraju utičnici. Nikada i ni na bilo koji način nemojte modifikovati utikač. Ne koristite nikakve utične adaptere sa uzemljenim električnim alatima.** Nemodifikovani utikači i odgovarajuće utičnice smanjuju opasnost od električnog udara.
- b. **Izbegavajte telesni kontakt sa uzemljenim površinama kao što su cevi, radijatori, šporeti i frižideri.** Postoji veća opasnost od električnog udara ako je vaše telo uzemljeno.
- c. **Ne izlažite električne alate kiši ili vlažnim uslovima.** Voda koja prodre u električni alat povećava opasnost od električnog udara.
- d. **Ne rukujte nepravilno kablom. Nemojte nikad koristiti kabl za nošenje, vučenje ili izvlačenje utikača električnog alata. Kabl udaljite od toplote, ulja, oštrih rubova ili pokretnih delova.** Oštećeni ili zapleteni kablovi povećavaju opasnost od električnog udara.

- e. **Pri upotrebi električnog alata na otvorenom prostoru koristite produžni kabl koji je podesan za upotrebu na otvorenom prostoru.** Korišćenje kabla koji je podesan za upotrebu na otvorenom prostoru umanjuje opasnost od električnog udara.
  - f. **Ukoliko se ne može izbegnuti upotreba električnog alata na vlažnom mestu, koristite napajanje sa FID zaštitnom sklopkom za zaštitu od struje u slučaju kvara.** Upotreba FID sklopke umanjuje opasnost od električnog udara.
- #### 3. Lična bezbednost
- a. **Budite pažljivi, gledajte šta radite i savesno radite sa električnim alatom. Nemojte da koristite električni alat ako ste umorni ili pod dejstvom lekova, alkohola ili droga.** Trenutak nepažnje pri radu sa električnim alatom može dovesti do ozbiljnih telesnih povreda.
  - b. **Nosite ličnu zaštitnu opremu. Uvek nosite zaštitu za oči.** Zaštitna oprema, kao što su maska za prašinu, zaštitna obuća sa đonom koji se ne kliza, kaciga ili zaštita za sluh, koja se koristi pod odgovarajućim uslovima, smanjuje telesne povrede.
  - c. **Sprečite nenamerno pokretanje. Pobrinite se da prekidač bude isključen pre povezivanja električnog napajanja i/ili baterije, uzimanja uređaja ili nošenja alata.** Nošenje električnog alata sa prstom na prekidaču ili električnih alata sa prekidačem koji su priključeni na napajanje izaziva nezgode.
  - d. **Uklonite ključ za podešavanje ili ključ za pritezanje pre uključivanja električnog alata.** Ključ za pritezanje ili podešavanje koji je ostao u rotirajućem delu električnog alata može da dovede do telesne povrede.
  - e. **Ne posežite van domašaja. Održavajte stabilan položaj i ravnotežu u svakom trenutku.** Time se obezbeđuje bolja kontrola nad električnim alatom u neočekivanim situacijama.
  - f. **Nosite odgovarajuću odeću. Ne nosite široku odeću ili nakit. Kosu, odeću i rukavice udaljite od pokretnih delova.** Široka odeća, nakit ili duga kosa mogu da se uhvate u pokretne delove.
  - g. **Ako postoje priključni uređaji za izbacivanje prašine i oprema za njeno sakupljanje, pobrinite se da budu priključeni i da se pravilno koriste.** Sakupljanje prašine može da umanj opasnosti povezane sa prašinom.

#### 4. Upotreba i održavanje električnih alata

##### a. Ne preopterećujte električni alat. Koristite odgovarajući električni alat za svoj rad.

Pravilan električni alat će bolje i bezbednije, i u predviđenoj meri, obaviti posao za koji je konstruisan.

##### b. Ne koristite električni alat čiji prekidač ne može da se uključi i isključi. Svaki električni alat koji se ne može kontrolisati putem prekidača je opasan i mora se popraviti.

##### c. Izvucite utikač iz izvora napajanja i/ili izvadite bateriju iz električnog alata pre vršenja bilo kakvih podešavanja, zamene pribora ili odlaganja električnog alata. Takve preventivne bezbednosne mere smanjuju opasnost od slučajnog pokretanja električnog alata.

##### d. Nekorišćene električne alate čuvajte van domašaja dece i nemojte dozvoliti osobama koje nisu upoznate sa ovim električnim alatom ili ovim uputstvima da rukuju električnim alatom. Električni alati su opasni u rukama nevezanih korisnika.

##### e. Održavajte električne alate. Proverite da li su pokretni delovi centrirani ili blokirani, da li su delovi polomljeni i da li postoji bilo koje drugo stanje koje može uticati na rad električnih alata. Ako je oštećen, postarajte se da se električni alat popravi pre upotrebe. Mnoge nezgode su izazvane loše održanim električnim alatom.

##### f. Rezne alate održavajte tako da budu oštri i čisti. Pravilno održavani rezni alati sa oštrim reznim ivicama ređe se blokiraju i lakše se kontrolišu.

##### g. Koristite električni alat, pribor, nastavke itd. u skladu sa ovim uputstvima, uzimajući u obzir radne uslove i rad koji treba obaviti. Korišćenje električnog alata za radove za koje nije namenjen može dovesti do opasne situacije.

#### 5. Servis

##### a. Postarajte se da vaš električni alat servisira kvalifikovani servisni tehničar koji će koristiti samo originalne rezervne delove. Time se osigurava održavanje bezbednosti električnog alata.

#### Dodatna bezbednosna upozorenja za električne alate



**Upozorenje!** Posebna sigurnosna upozorenja za bušilice i udarne bušilice.

- ◆ **Nosite štيتnike za uši kad radite sa udarnim bušilicama.** Izlaganje buci može uzrokovati gubitak sluha.
- ◆ **Koristite pomoćne ručke koje su isporučene uz alat.** Gubitak kontrole može dovesti do fizičkih povreda.
- ◆ **Električni alat držite za izolovane rukohvate kada obavljate radove pri kojima postoji mogućnost da rezni pribor dodirne skrivene vodove ili preseče sopstveni kabl.** Rezni pribor koji dodirne strujni kabl može da stavi pod napon metalne delove električnog alata i izloži rukovaoaca električnom udaru.
- ◆ **Koristite stezaljke ili druge praktične načine da osigurate i poduprete predmet obrade na stabilnu platformu.** Držanje radnog predmeta jednom rukom ili upiranjem u telo nije stabilno i može dovesti do gubitka kontrole.
- ◆ Pre bušenja u zidovima, podovima ili plafonima, proverite da li na tim mestima ima električnih ili cevnih instalacija.
- ◆ Izbegavajte dodirivanje vrha bita za bušenje odmah nakon bušenja, jer može da bude veoma vruć.
- ◆ Namena je opisana u ovom uputstvu za upotrebu. Upotreba bilo kakvih dodatnih pribora ili priključaka ili vršenje bilo koje druge operacije ovim alatom koja nije preporučena u ovom uputstvu za upotrebu može izazvati opasnost od fizičkih povreda i/ili materijalne štete.

#### Bezbednost drugih osoba

- ◆ Ovaj alat nije namenjen da ga koriste lica (uključujući i decu) sa ograničenim fizičkim, senzoričkim ili mentalnim sposobnostima, ili neobučene ili neiskusne osobe, osim ako su pod nadzorom ili su dobile uputstva u vezi sa upotrebom uređaja od osobe koja je zadužena za njihovu bezbednost.
- ◆ Decu treba nadzirati kako bi se osiguralo da se ne igraju sa uređajem.

#### Vibracije

Emisioni nivo vibracija naveden u ovim uputstvima je izmeren prema mernom postupku koji je standardizovan u EN 60745 i može se koristiti za upoređivanje alata. Deklarisana emisiona vrednost vibracija se takođe može koristiti za preliminarnu procenu izloženosti.

**Upozorenje!** Emisiona vrednost vibracija tokom realne primene električnog alata može se

razlikovati od deklarisanе vrednosti što zavisi od načina na koji se koristi alat. Nivo vibracija može da se poveća iznad navedenog nivoa.

Pri proceni izloženosti vibracijama radi definisanja bezbednosnih mera koje propisuje 2002/44/EC radi zaštite osoba koje redovno koriste električne alate na radnom mestu, procena izloženosti vibracijama treba da uzme u obzir realne uslove upotrebe i način na koji se alat koristi, kao i sve delove radnog ciklusa kao što je vreme rada uređaja, ali i vremena kada je alat isključen i kada radi u praznom hodu.

### Nalepnice na alatima

Na alatu se nalaze sledeći piktogrami.



**Upozorenje!** Radi smanjenja opasnosti od povreda, korisnik mora da pročita uputstvo za upotrebu.

### Električna bezbednost



Ovaj alat je dvostruko izolovan; zato nije potreban kabl za uzemljenje. Uvek proverite da li napon izvora napajanja odgovara naponu na natpisnoj pločici uređaja.

- ♦ U slučaju da se kabl ošteti, mora ga zameniti proizvođač ili ovlašćeni Black & Decker servisni centar da bi se izbegla opasnost.

### Karakteristike

1. Prekidač za regulaciju brzine
2. Dugme za blokadu
3. Dugme za hod napred/nazad
4. Birač režima bušenja
5. Stezna glava
6. Graničnik za dubinu (nemaju svi modeli)
7. Bočna drška (nemaju svi modeli)

### sl. B

8. Dugme za ručnu blokadu vretena (samo kod steznih glava bez ključa sa jednim rukavcem)

### Montaža

**Upozorenje!** Pre montaže se uverite da je alat isključen i da je utikač alata izvučen iz utičnice.

### Nameštanje bočne drške i graničnika za dubinu (sl. A i G)

- ♦ Okrećite rukohvat suprotno smeru kretanja kazaljke na satu da biste mogli da pomerite bočnu dršku (7) na prednji deo alata, kao što je pokazano na slici.
- ♦ Okrenite bočnu dršku u željeni položaj.

- ♦ Umetnite graničnik za dubinu (6) u montažni otvor, kao što je pokazano na slici.
- ♦ Dubinu bušenja podesite kao što je opisano u nastavku.
- ♦ Pričvrstite bočnu dršku okretanjem rukohvata u smeru kretanja kazaljke na satu.

### Postavljanje burgije

#### Stezna glava bez ključa sa jednim rukavcem (sl. B)

- ♦ Otvorite steznu glavu pritiskom na dugme za ručnu blokadu vretena (8) i okrećući rukavac (9) suprotno smeru kazaljke na satu.
- ♦ Ubacite osovinu bita (12) u steznu glavu.
- ♦ Dobro pritegnite steznu glavu pritiskom na dugme za ručnu blokadu vretena (8) i okrećući rukavac u smeru kazaljke na satu dok se ne učvrsti.

#### Stezna glava bez ključa sa dva rukavca (sl. C)

- ♦ Otvorite steznu glavu tako što ćete jednom rukom okretati prednji deo (10), a drugom pridržavati zadnji deo (11).
- ♦ Ubacite osovinu bita (12) u steznu glavu i čvrsto pritegnite steznu glavu.

#### Stezna glava sa ključem (sl. D)

- ♦ Otvorite steznu glavu okretanjem rukavca (11) suprotno smeru kretanja kazaljke na satu.
- ♦ Ubacite osovinu bita (12) u steznu glavu.
- ♦ Umetnite ključ stezne glave (14) u svaki otvor (15) na bočnoj strani stezne glave i okrećite u smeru kazaljke na satu dok se ne učvrsti.

#### Skidanje i ponovno nameštanje stezne glave (sl. E)

- ♦ Otvorite steznu glavu što više.
- ♦ Uklonite zadržni zavrtnj stezne glave, koji se nalazi na steznoj glavi, tako što ćete ga okretati u smeru kazaljke na satu pomoću odvijača.
- ♦ Pritegnite imbus u steznu glavu i udarite ga čekićem kao što je pokazano na slici.
- ♦ Izvadite imbus ključ.
- ♦ Uklonite steznu glavu tako što ćete je okretati suprotno smeru kretanja kazaljke na satu.
- ♦ Da biste ponovo namestili steznu glavu, navrtite je na osovinu i učvrstite je pomoću zadržnog zavrtnja stezne glave.

#### Preostale opasnosti

Pri radu sa ovim alatom mogu se javiti dodatni preostali rizici, koji možda nisu uvršteni u priloženim upozorenjima za bezbedan rad.

Sledeći rizici mogu nastati zbog nenamenske upotrebe, produžene upotrebe itd.

I pored primene relevantnih bezbednosnih propisa i implementacije bezbednosnih uređaja, izvesne preostale opasnosti se ne mogu izbeći. To su:

- ◆ Povrede izazvane dodirivanjem rotirajućih/ pokretnih delova.
- ◆ Povrede izazvane pri promeni delova, noževa ili pribora.
- ◆ Povrede izazvane dugotrajnim upotrebom alata. Ako sa bilo kojim alatom radite duže vreme, pobrinite se da redovno pravite pauze.
- ◆ Slabljenje sluha.
- ◆ Opasnosti po zdravlje izazvani udisanjem prašine koja se stvara pri korišćenju alata (primer:-rad sa drvetom, naročito sa hrastom, bukvom i MDF-om.).

## Upotreba

**Upozorenje!** Pustite da alat radi svojim tempom. Ne preopterećujte ga.

**Upozorenje!** Pre bušenja u zidovima, podovima ili plafonima, proverite da li na tim mestima ima električnih ili cevni instalacija.

## Biranje smeru okretanja (sl. F)

Za bušenje koristite okretanje unapred (u smeru kazaljke na satu).

- ◆ Da biste izabrali okretanje unapred, gurnite dugme za hod napred/nazad (3) u levi položaj.
- ◆ Da biste izabrali okretanje unazad, gurnite dugme za hod napred/nazad na desno.

**Upozorenje!** Nikad ne menjajte smer rotacije dok motor radi.

## Biranje režima bušenja

- ◆ Za bušenje u kamenu, birač režima bušenja (4) postavite u položaj **T**.
- ◆ Za bušenje u drugim materijalima, birač režima bušenja postavite u položaj **1**.

## Podešavanje dubine bušenja (sl. G)

- ◆ Pričvrstite bočnu dršku (7) okretanjem rukohvata suprotno smeru kretanja kazaljke na satu.
- ◆ Postavite graničnik za dubinu (6) u željeni položaj. Maksimalna dubina bušenja je jednaka razlici između vrha burgije i prednjeg kraja graničnika za dubinu.
- ◆ Pričvrstite bočnu dršku okretanjem rukohvata u smeru kretanja kazaljke na satu.

## Uključivanje i isključivanje

- ◆ Da biste uključili alat, pritisnite prekidač za uključivanje/isključivanje i regulator brzine

(1). Brzina alata zavisi od toga koliko jako ste pritisnuli prekidač. Po pravilu, manje brzine koristite za burgije većeg prečnika, a veće brzine za burgije manjeg prečnika.

- ◆ Za neprekidan rad, pritisnite dugme za blokadu u uključenom položaju (2) i pustite prekidač za uključivanje i isključivanje i regulator brzine. Ova opcija je dostupna samo pri punoj brzini u oba smeru rada (hod napred i hod nazad).
- ◆ Da biste isključili alat, pustite prekidač za uključivanje i isključivanje i regulator brzine. Da isključite alat koji se nalazi u neprekidnom režimu rada, ponovo pritisnite prekidač za uključivanje i isključivanje i regulator brzine a zatim ga pustite.

## Pribori

Rad vašeg alata zavisi od korišćenih pribora. Black & Decker i Piranha pribori su izrađeni po standardima za visok kvalitet i dizajnirani su da poboljšaju performanse vašeg alata. Korišćenjem ovih pribora postići ćete najbolje rezultate sa vašim alatom.

## Održavanje

Vaš Black & Decker alat je dizajniran za rad u dužem vremenskom periodu sa minimalnim zahtevima u pogledu održavanja.

Kontinuirani zadovoljavajući rad zavisi od pravilnog održavanja alata i redovnog čišćenja.

**Upozorenje!** Pre obavljanja bilo kakvih radova na održavanju isključite alat i odvojite ga sa napajanja.

- ◆ Redovno čistite ventilacione otvore na vašem alatu pomoću mekane četke ili suve krpe.
- ◆ Redovno čistite kućište motora koristeći vlažnu krpu. Ne koristite bilo kakva sredstva za čišćenje koja su abrazivna ili sadrže rastvarač.
- ◆ Redovno otvarajte steznu glavu i lupkajte je da biste uklonili prašinu iz unutrašnjosti (ako je u opremi).

## Zamena utikača (samo Velika Britanija i Irska)

Ako treba namestiti novi mrežni utikač:

- ◆ Bezbedno odložite stari utikač.
- ◆ Braon provodnik povežite na kontakt za fazu u novom utikaču.
- ◆ Povežite plavi provodnik na neutralni kontakt.

**Upozorenje!** Ne treba povezivati kontakt za uzemljenje.

Pratite uputstva koja se isporučuju uz utikač dobrog kvaliteta. Preporučeni osigurač: 5 A.

## Zaštita životne sredine



Odvojeno sakupljanje. Ovaj proizvod ne sme da se odlaže zajedno sa običnim kućnim smećem.

Ukoliko jednog dana ustanovite da vaš Black & Decker proizvod treba da se zameni ili ako vam više nije potreban, ne odlažite ga sa kućnim smećem. Ovaj proizvod odložite kao poseban otpad.



Odvojeno sakupljanje dotrajalih proizvoda i pakovanja omogućava reciklažu i ponovnu upotrebu materijala. Ponovna upotreba recikliranih materijala pomaže u sprečavanju zagađivanja životne sredine i smanjuje potražnju za sirovinama.

Lokalnim regulativama može biti propisano posebno sakupljanje električnih proizvoda iz domaćinstava, na opštinskim deponijama ili kod prodavca kod koga ste kupili novi proizvod.

Black & Decker obezbeđuje mogućnost za sakupljanje i reciklažu Black & Decker proizvoda na kraju njihovog životnog veka. Da biste iskoristili prednost ove usluge, svoj proizvod vratite bilo kom ovlašćenom serviseru koji će izvršiti odvojeno sakupljanje ovih proizvoda umesto vas.

Kontaktirajte lokalno Black & Decker predstavništvo putem adrese koja je navedena u ovom uputstvu da biste saznali lokaciju vama najbližeg ovlašćenog servisa. Alternativno, listu ovlašćenih Black & Decker serviseri i potpune informacije o našim uslugama za rezervne delove i kontakte naći ćete na internetu, na adresi: [www.2helpU.com](http://www.2helpU.com).

## Tehnički podaci

		KR504RE	KR504CRES	KR504CRE	KR554RE	KR554CRES
		TIP 2	TIP 2	TIP 2	TIP 2	TIP 2
Ulazni napon	Vac	230	230	230	230	230
Ulazna snaga	W	500	500	500	550	550
Brzina u praznom hodu	min <sup>-1</sup>	0-2800	0-2800	0-2800	0-2800	0-2800
Maks. kapacitet bušenja						
Čelik/beton	mm	10	13	13	13	13
Drvo	mm	20	20	20	20	20
Težina	kg	1,4	1,6	1,6	2,0	2,0

### Nivo zvučnog pritiska prema EN 60745:

Zvučni pritisak ( $L_{pA}$ ) 97 dB(A), odstupanje (K) 3 dB(A),  
zvučna snaga ( $L_{WA}$ ) 108 dB(A), odstupanje (K) 3 dB(A)

### Ukupne vrednosti vibracija (vektorska suma u tri pravca) prema EN 60745:

Udarno bušenje u betonu ( $a_{h, ID}$ ) = 16,76 m/s<sup>2</sup>, odstupanje (K) = 1,5 m/s<sup>2</sup>,  
Bušenje u metalu ( $a_{h, D}$ ) = 3,42 m/s<sup>2</sup>, odstupanje (K) = 1,5 m/s<sup>2</sup>

Za više informacija kontaktirajte Black & Decker na sledećoj adresi ili ih potražite u uputstvu za upotrebu.

Dolepotpisani je odgovoran za pripremu tehničke dokumentacije i daje ovu izjavu za račun kompanije Black & Decker.

Kevin Hewitt  
Potpredsednik za razvoj  
široke potrošnje  
Black & Decker Europe,  
210 Bath Road, Slough,  
Berkshire, SL1 3YD  
27-06-2011

## EC izjava o usklađenosti

DIREKTIVA ZA MAŠINE



KR504RE, KR504CRE

KR504CRES, KR554RE, KR554CRES

Black & Decker izjavljuje da su proizvodi opisani u delu „Tehnički podaci“ usklađeni sa: 2006/42/EC, EN60745-1, EN60745-2-1.

## Garancija

Black & Decker je siguran u kvalitet svojih proizvoda i nudi izvanredne garantne uslove. Ova garantna izjava je dodatna i ni na koji način ne osporava vaša zakonska prava. Ova garancija važi na teritorijama država članica Evropske Unije i na slobodnom evropskom tržištu.

U slučaju da proizvod firme Black & Decker postane neispravan zbog greške u materijalu, izradi ili neusklađenosti u periodu od 24 meseci od datuma kupovine, Black & Decker garantuje da će zameniti neispravne delove, popraviti proizvode koji su izloženi habanju i trošenju ili zameniti takve proizvode kako bi obezbedila što je moguće manje neprijatnosti svojim potrošačima osim u slučaju:

- ◆ da je proizvod korišćen za zanatstvo, profesionalne svrhe ili najam.
- ◆ Proizvod je bio izložen nenamenskoj upotrebi ili nemaru.
- ◆ Proizvod je pretrpeo oštećenja usled dejstva stranih predmeta, supstanci ili nezgoda.
- ◆ da je pokušana popravka od strane osoba koje nisu ovlašćeni servisni agenti ili servisno osoblje firme Black & Decker.

Da biste ostvarili pravo na reklamaciju po osnovu garancije, potrebno je da prodavcu ili ovlašćenom serviseru pokažete dokaz o kupovini. Kontaktirajte lokalno Black & Decker predstavništvo putem adrese koja je navedena u ovom uputstvu da biste saznali lokaciju vama najbližeg ovlašćenog servisa. Alternativno, listu ovlašćenih Black & Decker serviseru i potpune informacije o našim uslugama za rezervne delove i kontakte naći ćete na internetu, na adresi: **[www.2helpU.com](http://www.2helpU.com)**.

Posetite našu web lokaciju **[www.blackanddecker.co.uk](http://www.blackanddecker.co.uk)** da biste registrovali svoj novi Black & Decker proizvod i da biste bili redovno obaveštavani o novim proizvodima i specijalnim ponudama. Više informacija o Black & Decker brendu i našem asortimanu proizvoda naći ćete na adresi **[www.blackanddecker.co.uk](http://www.blackanddecker.co.uk)**.

## Наменета употреба

Вашата Black & Decker дупчалка е наменета за дупчење во дрво, метал, пластика и градежен материјал. Алатката е наменета само за домашна употреба.

## Упатства за безбедна употреба

### Општи мерки за безбедност при користење на електрични алатки



**Предупредување! Прочитајте ги сите мерки за безбедност и целото упатство.** Непридржување кон сите упатства може да доведе до електричен удар, пожар или сериозна повреда.

**Сочувајте ги сите мерки за безбедност и упатства за идно прегледување.** Терминот „електрична алатка“ во сите долу наведени мерки за безбедност се однесува на Вашата електрична алатка што работи на струја (преку кабел), или на електрична алатка што работи на батерии (без кабел).

1. **Безбедност на работното место**
  - а. **Одржувајте го работното место чисто и добро осветлено.** Пренатрупани и темни места се причина за незгоди.
  - б. **Немојте да работите со електрични алатки во експлозивни окружувања, какви што постојат кога има присуство на запалливи течности, гасови или честички.** Електричните алатки произведуваат искри што можат да ги запалат честичките или испарувањата.
  - в. **Држете ги децата и присутните лица настрана додека употребувате електрична алатка.** Одвлекување на вниманието може да предизвика да изгубите контрола.
2. **Безбедност од електричен удар**
  - а. **Приклучокот на електричната алатка мора да се совпаѓа со приклучницата.** Никогаш не го преправајте приклучокот. **Не употребувајте адаптерски приклучоци со заземјени електрични алатки.** Непреправените приклучоци и соодветните приклучници ќе го намалат ризикот од електричен удар.
  - б. **Избегнувајте телесен контакт со заземјени површини како што се цевки, радијатори, шпорети или фрижидери.** Има зголемен ризик од електричен удар ако Вашето тело е заземјено.
- в. **Не ги изложувајте електричните алатки на дожд или влажност.** Навлегувањето на вода во електрична алатка го зголемува ризикот од електричен удар.
- г. **Употребувајте го кабелот правилно.** **Никогаш не го употребувајте кабелот за носење, влечење или исклучување на електричната алатка.** Држете го кабелот настрана од топлина, масло, остри рабови или подвижни делови. Оштетените или заплетканите кабливо го зголемуваат ризикот од електричен удар.
- д. **Кога работите со електрична алатка надвор, употребувајте продолжен кабел кој е соодветен за надворешна употреба.** Употребата на кабел што е соодветен за надворешна употреба го намалува ризикот од електричен удар.
- е. **Доколку работењето со електрична алатка во влажна средина не може да се избегне, употребувајте заштитна диференцијална (FID) склопка.** Употребата на заштитна диференцијална (FID) склопка го намалува ризикот од електричен удар.
3. **Лична безбедност**
  - а. **Бидете претпазливи, внимавајте што правите и користете логика кога работите со електрична алатка.** **Не употребувајте електрична алатка кога сте уморни или кога сте под влијание на дрога, алкохол или лекови.** Еден момент на невнимание за време на работење со електрична алатка може да доведе до сериозна лична повреда.
  - б. **Носете опрема за лична заштита.** **Секогаш носете заштита за очите.** Заштитната опрема, како што се маски против прав, нелизгачки сигурносни обувки, шлемови или штитници за слухот, ќе го намали бројот на повреди кога се употребува за соодветни работни услови.
  - в. **Спречете ненамерно вклучување на алатката.** **Обезбедете прекинувачот да биде во исклучена положба пред да ја приклучите алатката на струја или на батериски пакет, или пред да ја подигнете или пренесувате алатката.** Пренесувањето на електрични алатки со прст на прекинувачот или приклучување на извор на струја на вклучени алатки може да доведе до незгоди.
  - г. **Отстранете ги сите алатки за подесување или клучеви пред да ја**



**вклучите електричната алатка.** Клуч или алатка за подесување која е закачена на ротирачкиот дел на електричната алатка може да доведе до повреда.

- д. Не посегайте предалеку. Цврсто стојте на земјата и бидете во рамнотежа во секое време.** Ова овозможува подобра контрола над електричната алатка во неочекувани ситуации.
- ф. Носете соодветна облека. Не носете широка облека или накит. Држете ги косата, облеката и ракавиците настрана од подвижните делови.** Широката облека, накитот или долгата коса може да бидат фатени во подвижните делови.
- е. Доколку на апаратите постои можност за приклучување на опрема за извлекување и собирање на прав, обезбедете таа да биде приклучена и правилно употребувана.** Употребата на оваа опрема може да го намали бројот на опасности поради прав

#### 4. Употреба и одржување на електрични алатки

- а. Не ја употребувајте електричната алатка на сила. Употребувајте електрична алатка што е соодветна за Вашата работа.** Соодветната електрична алатка ќе ја заврши работата подобро и побезбедно со брзината за која што била дизајнирана.
- б. Не употребувајте ја електричната алатка доколку прекинувачот не ја вклучува и исклучува.** Секоја електрична алатка што не може да се контролира преку прекинувачот е опасна и мора да биде поправена.
- в. Исклучете го приклучокот од изворот на струја или од батерискиот пакет за електричната алатка пред да правите подесувања, менувате додатоци или пред да ја одложите електричната алатка.** Таквите превентивни безбедносни мерки го намалуваат ризикот за случајно вклучување на електричната алатка.
- г. Одлагајте ги електричните алатки што не ги употребувате надвор од досег на децата и не дозволувајте да ги употребуваат лица кои не се запознаени со нивната функција и со овие упатства.** Електричните алатки се опасни кога со нив ракуваат необучени корисници.
- д. Одржувајте ги електричните алатки. Проверете дали подвижните делови се лошо поставени, заглавени**

**или оштетени, или постои друга состојба што би можела да влијае врз работењето на електричните алатки. Доколку електричната алатка е оштетена, однесете ја на поправка пред да ја употребите.** Многу незгоди се предизвикани поради лошо одржувани електрични алатки.

- ф. Одржувајте ги алатките за сечење остри и чисти.** Правилно одржуваните алатки за сечење со остри рабови за сечење имаат помала шанса да се заглават и полесно се управуваат.
  - е. Употребувајте ги електричните алатки, приборот, сечилата и сл. во склад со овие упатства, имајќи ги во предвид работните услови и работата која треба да се заврши.** Употребата на електрична алатка за работа што е различна од нејзината намена може да доведе до опасна ситуација.
- #### 5. Сервис
- а. Вашите електрични алатки треба да ги сервисира квалификувано лице кое користи само идентични резервни делови.** Ова ќе осигура да се одржи безбедноста на електричната алатка.

#### Дополнителни мерки за безбедност при користење на електрични алатки



**Предупредување!** Дополнителни мерки за безбедност за дупчалки и ударни дупчалки.

- ♦ **Носете штитници за ушите кога употребувате ударни дупчалки.** Изложеноста на бучава може да предизвика губење на слухот.
- ♦ **Користете ги помошните рачки што доаѓаат со алатката.** Губењето на контрола може да предизвика повреда кај ракувачот.
- ♦ **Фаќајте ги електричните алатки за изолираните површини за држење кога вршите работа при која додатокот за сечење може да дојде во допир со скриени жици или со сопствениот кабел.** Додаток за сечење што се допира на гола жица може да ги наелектризира изложените метални делови од електричната алатка и да му нанесе електричен удар на ракувачот.
- ♦ **Употребувајте стегаачи или други практични начини да го прицврстите**

**предметот на обработка на стабилна подлога.** Придржувањето на предметот на обработка со рака или со тело го прави нестабилен и може да доведе до губење на контрола.

- ◆ Пред дупчење во сидови, подови или плафони, проверете каде се поставени електричните жици и цевките.
- ◆ Избегнувајте допир со врвот на додатокот за дупчење веднаш после дупчењето затоа што може да биде загреан.
- ◆ Намената е опишана во ова упатство за употреба. Употребата на било која помошна опрема или додаток, или извршувањето на било кои работи со оваа алатка освен оние препорачани во ова упатство за употреба, може да предизвика ризик од повреда на ракувачот или оштетување на имот.

## Безбедност на други лица

- ◆ Овој уред не е наменет за употреба од страна на лица (вклучувајќи и деца) со намалени физички, сетилни или ментални способности, или кои немаат искуство и знаење, освен ако не им се пружи надзор или упатства за употреба на апаратот од страна на лице кое е одговорно за нивната безбедност.
- ◆ Децата треба да се надгледуваат за да се осигура дека не си играат со апаратот.

## Вибрации

Декларираните вредности на емитирани вибрации кои се наведени во техничките податоци и декларацијата за сообразност се измерени во склад со стандардната метода за тестирање според EN 60745 и можат да се користат за споредување на една алатка со друга. Декларираната вредност на емитирани вибрации може исто така да се користи за прелиминарна проценка на изложеност на вибрации.

**Предупредување!** Вредноста на емитирани вибрации за време на користењето на електричната алатка може да се разликува од декларираната вредност во зависност од начинот на кој алатката се употребува. Нивото на вибрации може да се зголеми над декларираното ниво.

Кога се проценува изложеноста на вибрации за да се одредат мерките за безбедност кои ги пропишува 2002/44/ЕС за заштита на лица кои редовно употребуваат електрични

алатки на работното место, проценката на изложеност на вибрации треба да ги земе во предвид условите и начинот на кој алатката се употребува, вклучувајќи ги и сите делови од работниот циклус, како што се времињата кога алатката е исклучена, кога е вклучена и неоптоварена, и времето на работење со неа.

## Етикети на алатката

Следните слики се наоѓаат на алатката.



**Предупредување!** За да се намали ризикот од повреди, корисникот мора да го прочита упатството за работа.

## Безбедност од електричен удар



Алатката е двојно изолирана; затоа не е потребна жица за заземјување. Секогаш проверете дали струјното напојување одговара на напонот што е деклариран на плочката.

- ◆ Доколку струјниот кабел е оштетен, мора да биде заменет од страна на производителот или на овластен сервисен центар на Black & Decker за да се избегне опасност.

## Карактеристики

1. Прекинувач за менување на брзина
2. Копче за блокирање
3. Копче за менување на насоката на вртење
4. Избирач на режим за дупчење
5. Футер
6. Прачка за подесување на длабочината (ја нема кај сите модели)
7. Странична рачка (ја нема кај сите модели)

## скица В

8. Копче за рачно блокирање на вретеното (само за моделите со брзостезен футер со една навлака)

## Склопување

**Предупредување!** Пред склопувањето, обезбедете алатката да биде исклучена и приклучокот изваден од приклучницата.

## Монтирање на страничната рачка и на прачката за подесување на длабочината (скици А и G)

- ◆ Завртете ја дршката во спротивна насока од стрелките на часовникот колку што е потребно за да се навлече страничната рачка (7) на предниот дел од алатката како што е прикажано.

- ◆ Завртете ја страничната рачка во посакуваната положба.
- ◆ Вметнете ја прачката за подесување на длабочината (6) во дупката за монтирање како што е прикажано.
- ◆ Подесете ја длабочината на дупчењето како што е опишано долу.
- ◆ Затегнете ја страничната рачка така што ќе ја вртите дршката во насока на стрелките на часовникот.

## Монтирање на додаток за дупчење

### Брзостезен футер со една навлака (скица В)

- ◆ Отворете го футерот со притискање на копчето за рачно блокирање на вретеното (8) и со вртење на навлаката (9) во спротивна насока од стрелките на часовникот.
- ◆ Вметнете ја дршката на додатокот (12) во футерот.
- ◆ Затегнете го футерот со притискање на копчето за рачно блокирање на вретеното (8) и со вртење на навлаката во насока на стрелките на часовникот се додека не биде прицврстена.

### Брзостезен футер со две навлаки (скица С)

- ◆ Отворете го футерот со вртење на предниот дел (10) со едната рака, додека со другата рака го држите задниот дел (11).
- ◆ Вметнете ја дршката на додатокот (12) во футерот и цврсто затегнете го футерот.

### Футер со клуч (скица Д)

- ◆ Отворете го футерот со вртење на навлаката (11) во спротивна насока од стрелките на часовникот.
- ◆ Вметнете ја дршката на додатокот (12) во футерот.
- ◆ Вметнете го клучот од футерот (14) во секоја од дупките (15) на футерот и вртете во насока на стрелките на часовникот се додека не се прицврсти.

### Монтирање и отстранување на футерот (скица Е)

- ◆ Отворете го футерот што е можно повеќе.
- ◆ Отстранете ја завртката што го држи футерот така што ќе ја вртите во насока на стрелките на часовникот со помош на штрафцигер.

- ◆ Прицврстете хексагонален клуч во футерот и удрете го со чекан како што е прикажано.
- ◆ Отстранете го хексагоналниот клуч.
- ◆ Отстранете го футерот така што ќе го вртите во спротивна насока од стрелките на часовникот.
- ◆ За повторно да го монтирате футерот, навртете го на вретеното и прицврстете го со завртката што го држи футерот.

## Преостанати ризици

При употреба на алатката може да се појават дополнителни ризици кои не се вклучени во приложените предупредувања. Овие ризици може да се појават поради неправилна употреба, долготрајна употреба и др.

Дури и ако се применат соодветните правила за безбедност и се воведат безбедносна опрема, одредени преостанати ризици не може да се избегнат. Тоа се:

- ◆ Повреди предизвикани поради допир на вртетки или подвижни делови.
- ◆ Повреди при менување на делови, сечила или додатоци.
- ◆ Повреди предизвикани поради долготрајна употреба на алатката. Задолжително правете редовни паузи кога употребувате било која алатка во долг временски период.
- ◆ Ослабување на слух.
- ◆ Здравствените опасности предизвикани од дишење на прав произведен од употребата на вашата алатка (на пример: обработка на дрво, особено даб, бука и иверица).

## Употреба

**Предупредување!** Оставете алатката да работи во свој ритам. Не го преоптоварувајте.

**Предупредување!** Пред дупчење во сидови, подови или плафони, проверете каде се поставени електричните жици и цевките.

### Избирање на насоката на вртење (скица F)

За дупчење, употребувајте вртење напред (во насока на стрелките на часовникот).

- ◆ За да изберете вртење напред, турнете го копчето за менување на насоката на вртење (3) на лево.
- ◆ За да изберете вртење назад, турнете го копчето за напред и назад на десно.

**Предупредување!** Никогаш не ја менувајте насоката на вртење додека моторот работи.

## Избирање на режимот за дупчење

- ♦ За дупчење во видна конструкција, поставете го избирачот на режим за дупчење (4) на **T** позиција.
- ♦ За дупчење во други материјали, поставете го избирачот на режим за дупчење на **1** позиција.

## Подесување на длабочината на дупчење (скица G)

- ♦ Разлабавете ја страничната рачка (7) така што ќе ја вртите дршката во спротивна насока од стрелките на часовникот.
- ♦ Поставете ја прачката за подесување на длабочината (6) во посакуваната положба. Максималната длабочина на дупчење е еднаква на растојанието помеѓу врвот на прачката за подесување на длабочината.
- ♦ Затегнете ја страничната рачка така што ќе ја вртите дршката во насока на стрелките на часовникот.

## Вклучување и исклучување

- ♦ За вклучување на алатката, притиснете го прекинувачот (1). Брзината на алатката зависи од тоа колку е притиснат прекинувачот. Како општо правило, употребувајте ги помалите брзини за додатоци за дупчење со големи дијаметри, а поголемите брзини за додатоци за дупчење со мали дијаметри.
- ♦ За непрекинато работење, притиснете го копчето за блокирање (2) и отпуштете го прекинувачот. Оваа можност постои само при работење со полна брзина во режимите за вртење напред и назад.
- ♦ За исклучување на алатката, отпуштете го прекинувачот. За исклучување на алатката кога е во режимот за непрекинато работење, притиснете го прекинувачот уште еднаш и отпуштете го.

## Додатоци

Работните карактеристики на Вашата алатка зависат од додатоците што ги употребувате. Приборот на Black & Decker и Piranha е изработен спрема високи стандарди на квалитет и е наменет да ги подобри работните карактеристики на Вашата алатка. Со употреба на овие додатоци ќе извлечете максимум од Вашата алатка.

## Одржување

Вашата Black & Decker електрична алатка е направена да работи долго време со минимално одржување. Постојаното работење на задоволително ниво зависи од правилната грижа за алатката и редовното чистење.

**Предупредување!** Пред да започнете со било какво одржување, исклучете ја алатката и извадете ја од струја.

- ♦ Редовно чистете ги отворите за вентилација на вашата алатка со употреба на мека четка или сува крпа.
- ♦ Редовно чистете го куќиштето на моторот со употреба на влажна крпа. Не употребувајте абразивни средства за чистење или средства за чистење на база на растворувач.
- ♦ Редовно отворајте го футерот (доколку го има) и лесно чукнете го да ја отстраните правта од внатрешноста.

## Замена на приклучок за струја (само за Велика Британија и Ирска)

Доколку треба да се монтира нов приклучок за струја:

- ♦ Внимателно ослободете се од стариот приклучок.
- ♦ Поврзете го кафеавиот проводник на приклучокот за фаза во новиот приклучок.
- ♦ Поврзете го синиот кабел со неутралниот терминал.

**Предупредување!** Ништо не смее да се поврзува на терминалот за заземјување. Следете ги упатствата за монтирање и обезбедете квалитетни приклучоци. Препорачан осигурувач: 5 A.

## Заштита на животната средина



Одвоено собирање. Овој производ не смее да се фрла со останатиот отпад од домаќинството.

Доколку еден ден заклучите дека Вашиот Black & Decker производ треба да биде заменет или дека повеќе не Ви е од корист, не фрлајте го со отпадот од домаќинството. Овозможете да биде одвоено собрано.



Одвоеното собирање на употребени производи и пакувања овозможува материјалите да бидат рециклирани и повторно употребени. Повторното употребување на рециклирани материјали помага во спречувањето на загадувањето на животната средина и ја намалува побарувачката на суровини.

Локалните прописи можеби овозможуваат одвоено собирање на електрични производи за домаќинство од страна на локалните отпади или продавачите при набавка на нов производ.

Black & Decker има објекти за собирање и рециклирање на Black & Decker производи кога тие ќе го достигнат крајот на работниот век. За ја искористите оваа услуга, Ве молиме да го вратите производот кај било кој овластен сервисер кој ќе го собере во Ваше име.

Можете да ја најдете адресата на најблискиот овластен сервисер доколку стапите во контакт со локалното претставништво на Black & Decker преку адресата назначена во оваа упатство. Постои и друга можност: списокот на овластени Black & Decker сервисери и сите детали за нашите услуги после купувањето можат да се најдат на интернет на: [www.2helpU.com](http://www.2helpU.com).

## Технички податоци

		KR504RE ТИП 2	KR504CRES ТИП 2	KR504CRE ТИП 2	KR554RE ТИП 2	KR554CRES ТИП 2
Влезен напон	Внаизменична струја	230	230	230	230	230
Влезна моќност	W	500	500	500	550	550
Брзина без оптоварување	min <sup>-1</sup>	0-2800	0-2800	0-2800	0-2800	0-2800
Максимален дијаметар на дупчење						
Челик/бетон	мм	10	13	13	13	13
Дрво	мм	20	20	20	20	20
Тежина	кг	1,4	1,6	1,6	2,0	2,0

### Ниво на звучен притисок спрема EN 60745:

Звучен притисок ( $L_{pA}$ ) 97 dB(A), отстапување (K) 3 dB(A),  
Звучна моќност ( $L_{WA}$ ) 108 dB(A), отстапување (K) 3 dB(A)

### Вкупна вредност на вибрациите (векторска сума по три оски) спрема EN 60745:

Ударно дупчење во бетон ( $a_{h,D}$ ) = 16,76 m/s<sup>2</sup>,  
отстапување (K) = 1,5 m/s<sup>2</sup>; Дупчење во метал ( $a_{h,D}$ ) =  
3,42 m/s<sup>2</sup>, отстапување (K) = 1,5 m/s<sup>2</sup>

## Декларација за сообразност со правилата на ЕЗ

ДИРЕКТИВА ЗА МАШИНИ



KR504RE, KR504CRE

KR504CRES, KR554RE, KR554CRES

Black & Decker декларира дека производите опишани под „технички податоци“ се во склад со: 2006/42/EC, EN60745-1, EN60745-2-1.

За повеќе информации Ве молиме да стапите во контакт со Black & Decker преку следнава адреса или да погледнете на крајот на упатството.

Долу потпишаниот е одговорен за составување на техничките податоци и ја дава оваа декларација во име на Black & Decker.

Кевин Хјуит  
Потпретседател  
за глобален развој  
на производи  
Black & Decker Европа,  
210 Bath Road, Slough,  
Berkshire, SL1 3YD  
27-06-2011

## Гаранција

Black & Decker верува во квалитетот на своите производи и нуди извонредена гаранција. Гарантната изјава ги дополнува и на ниеден начин не ги ограничува Вашите законски права. Гаранцијата важи на териториите на земјите-членки на Европската унија и на Европската зона на слободна трговија.

Доколку производ на Black & Decker стане неисправен поради неквалитетен материјал, изработка или недостаток на сообразност во рок од 24 месеци од датумот на набавката, Black & Decker гарантира дека ќе ги замени неисправните делови, ќе ги поправи производите изложени на нормална употреба, или ќе ги замени таквите производи за да осигура купувачот да има минимум на непријатности, освен ако:

- ◆ Производот бил користен за занаетчиски или професионални потреби, или бил изнајмен.
- ◆ Производот бил изложен на неправилна употреба или негрижа.
- ◆ Производот претрпел оштетување поради страни предмети, супстанции или незгоди.
- ◆ Биле вршени поправки од страна на лица кои не се овластени сервисери или сервисен персонал на Black & Decker.

За да го остварите правото на гаранција, треба да доставите доказ за набавката кај продавачот или кај овластен сервисер. Можете да ја најдете адресата на најблискиот овластен сервисер доколку стапите во контакт со локалното претставништво на Black & Decker преку адресата назначена во оваа упатство. Постои и друга можност: списокот на овластени Black & Decker сервисери и сите детали за нашите услуги после купувањето можат да се најдат на интернет на: **[www.2helpU.com](http://www.2helpU.com)**.

Ве молиме да го посетите нашиот сајт **[www.blackanddecker.co.uk](http://www.blackanddecker.co.uk)** за да го регистрирате Вашиот нов Black & Decker производ и за да бидете во тек со новите производи и специјалните понуди. Повеќе информации за стоквата марка Black & Decker и за нашата понуда на производи се достапни на **[www.blackanddecker.co.uk](http://www.blackanddecker.co.uk)**.

Partial support - Only parts shown available  
Nur die aufgeführten teile sind lieferbar  
Reparation partielle - Seules les pieces indiquees sont disponibles  
Supporto parziale - Sono disponibili soltanto le parti evidenziate  
Solo estan disponibles las piezas listadas  
So se encontram disponiveis as pecas listadas  
Gedeeltelijke ondersteuning - alleen de getoonde onderdelen  
zijn beschikbaar

