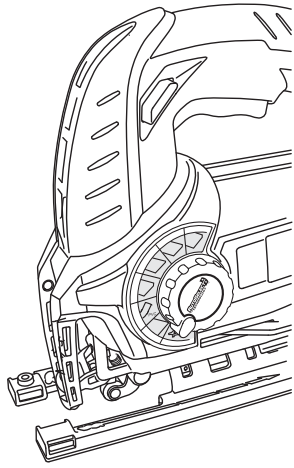


370719-56 BLT

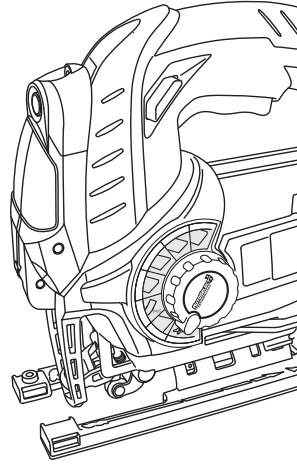
www.blackanddecker.eu

KS800S
KS800SL

Eesti keel	(Originaaljuhend)	6
Lietuvių	(Originalios instrukcijos vertimas)	13
Latviešu	(Tulkojums no rokasgrāmatas oriģinālvalodas)	21
Русский язык	(Перевод с оригинала инструкции)	29

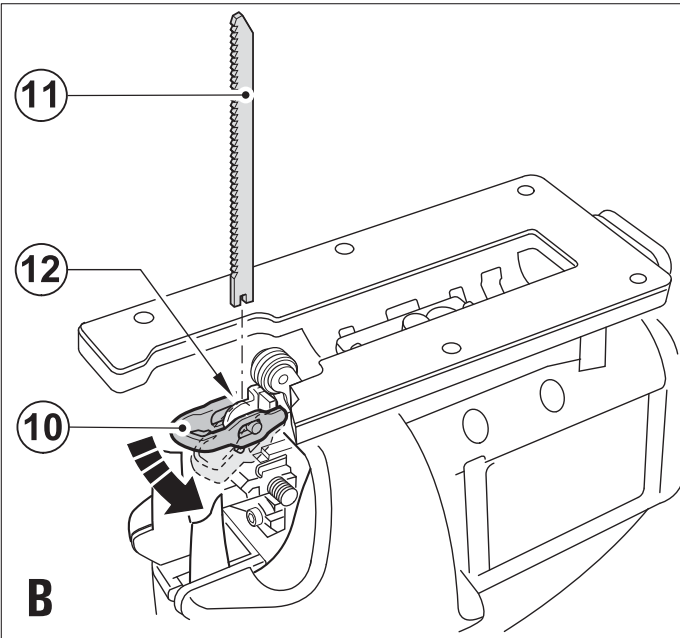


KS800S

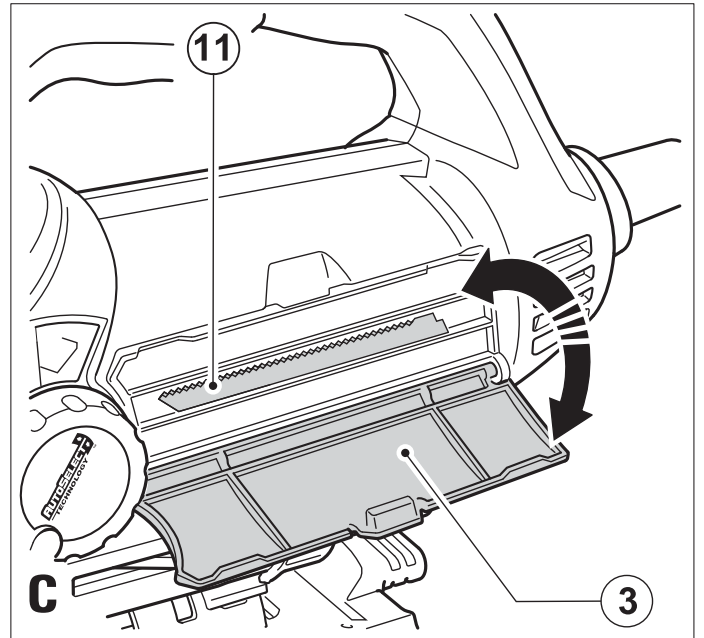


KS800SL

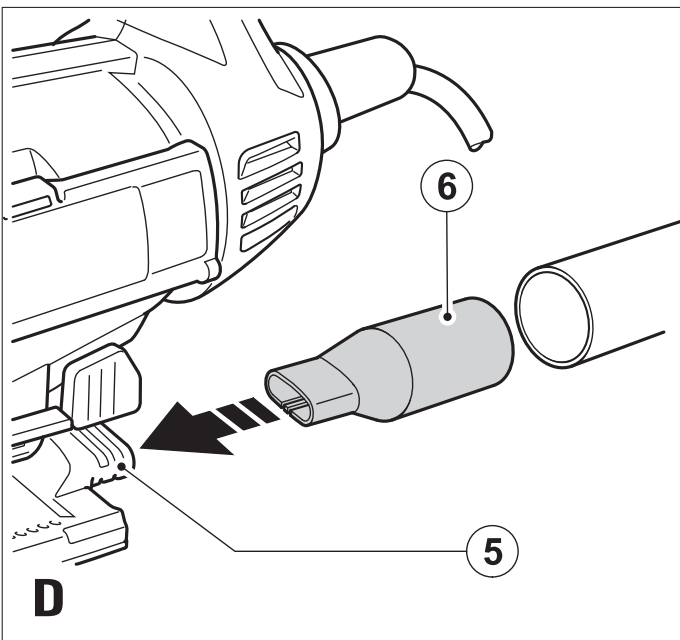
A



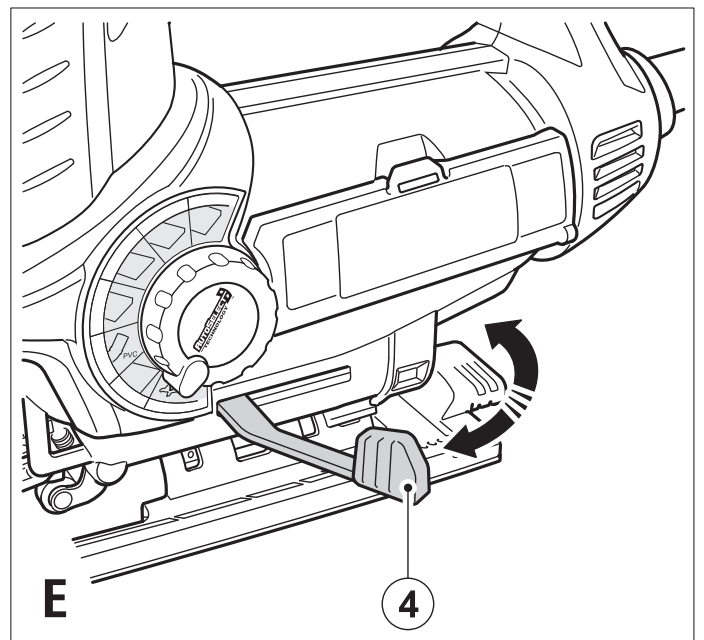
B



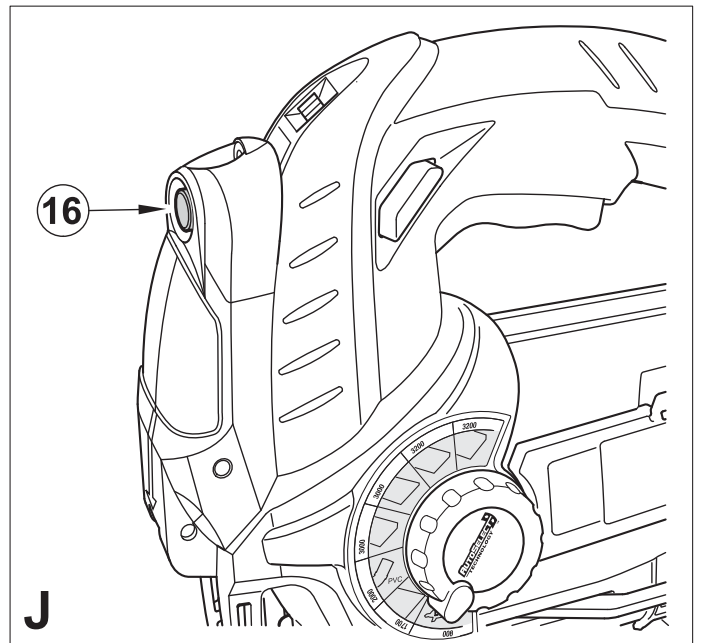
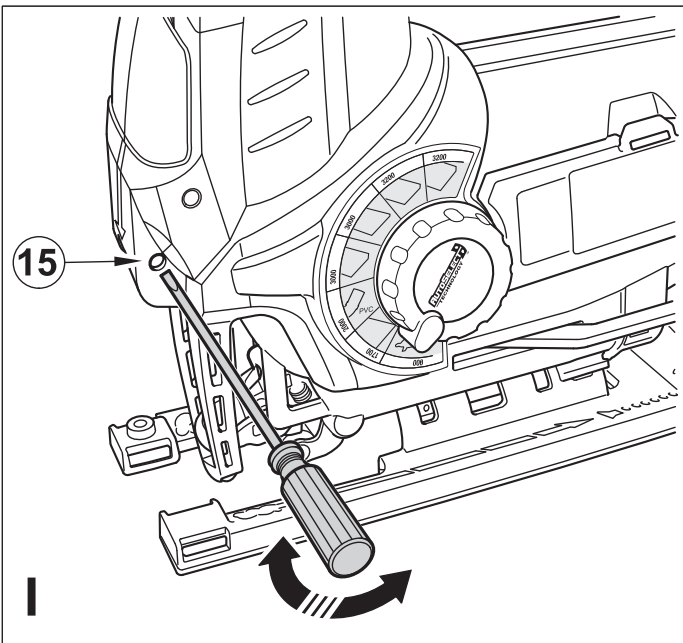
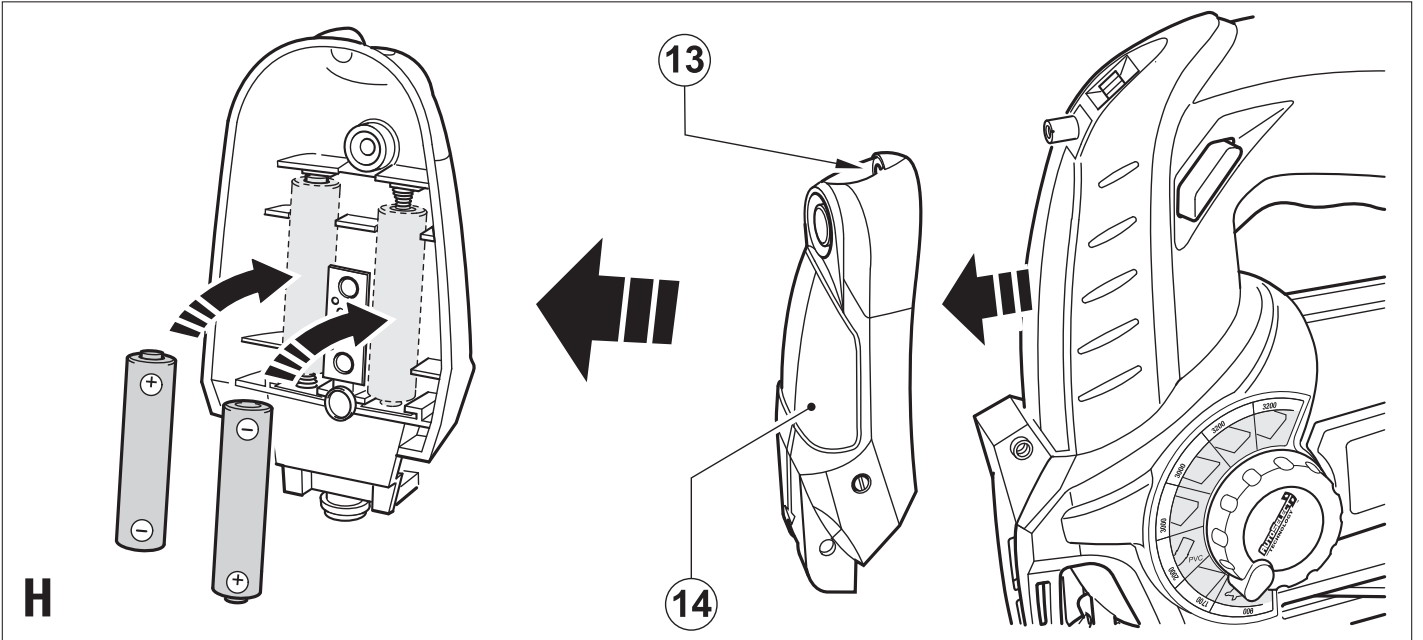
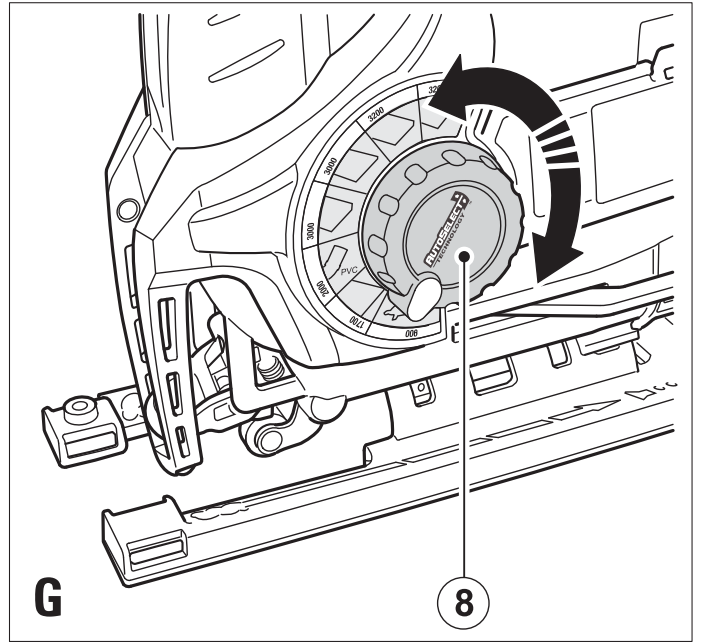
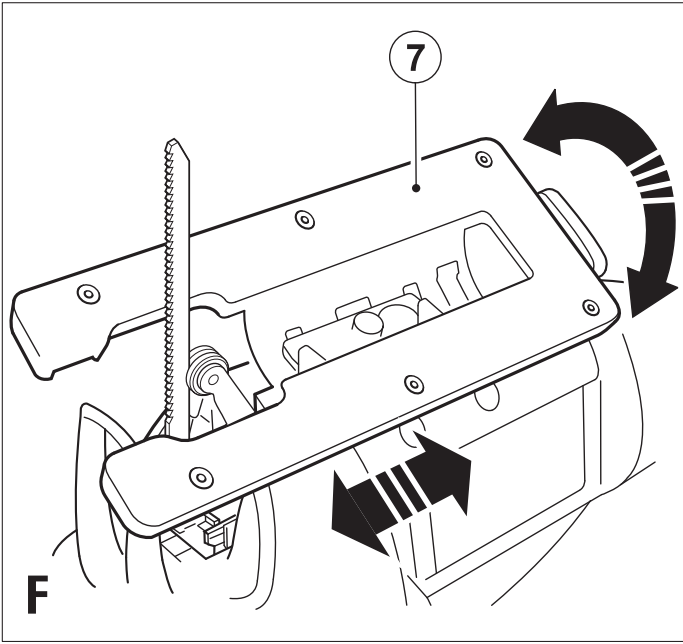
C

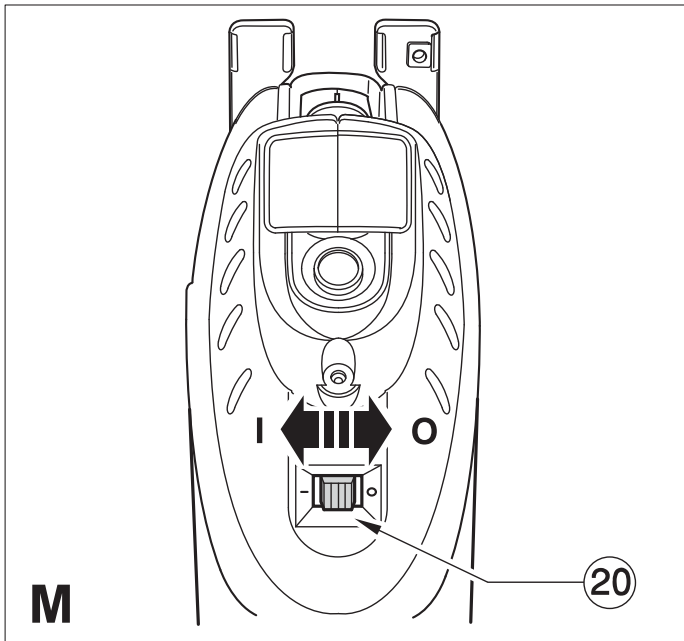
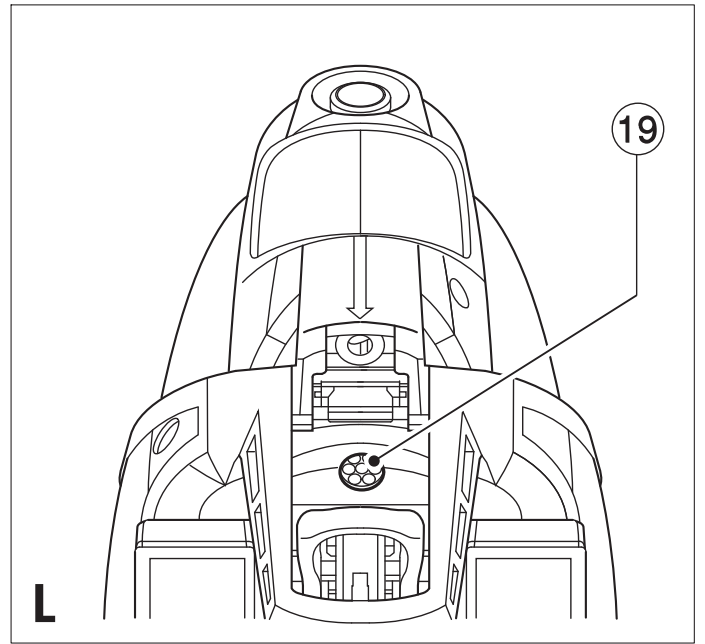
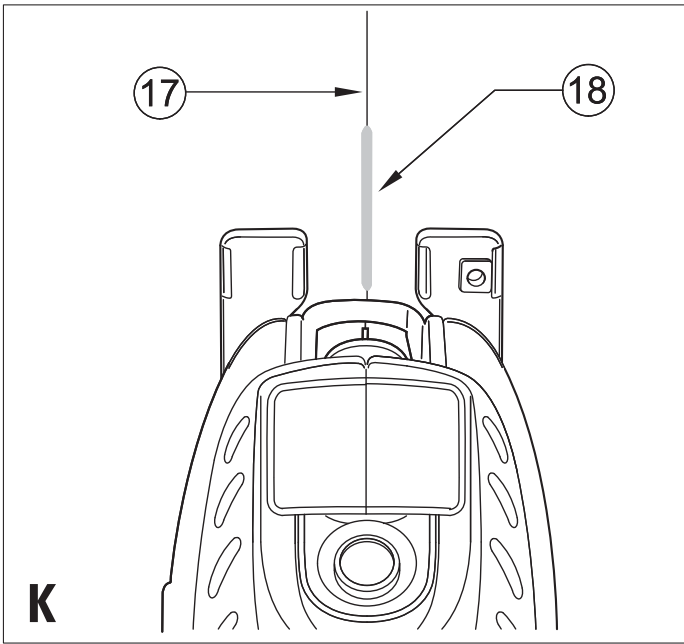


D



E





Kasutusotstarve

Teie Black & Deckeri tikksaag on loodud puidu, plasti ja metalli lõikamiseks. See tööriist on mõeldud ainult tarbijale kasutamiseks.

Ohutusjuhised

Üldised hoiatused elektritööriistade kasutamise kohta



Hoiatus! Lugege läbi kõik hoiatused ja juhised. Kõigi juhiste täpne järgimine aitab vältida elektrilöögi, tulekahju ja/või raske kehavigastuse ohtu.

Hoidke kõik hoiatused ja juhised tuleviku tarvis alles. Hoiatuses kasutatud termin „elektritööriist” viitab võrgutoitel töötavatele (juhtmega) ja akutoitel töötavatele (juhtmeta) elektritööriistadele.

1. Töökoha ohutus

- a. **Hoidke töökoht puhas ja hästi valgustatud.** Korrast ära ja pimedad tööalad võivad põhjustada õnnetusi.
- b. **Ärge kasutage elektritööriistu plahvatusohtlikus keskkonnas, näiteks tuleohtlike vedelike, gaaside või tolmu läheduses.** Elektritööriistad tekitavad sädemeid, mis võivad süüdata tolmu või aurud.
- c. **Hoidke lapsed ja kõrvalseisjad elektritööriista kasutamise ajal ohutus kauguses.** Tähelepanu hajumisel võite kaotada kontrolli tööriista üle.

2. Elektriohutus

- a. **Elektritööriista pistikud peavad vastama pistikupesale. Ärge kunagi muutke pistikut mis tahes moel. Ärge kasutage maandatud elektritööriistade puhul adapterpistikut.** Muutmata pistikud ja sobivad pistikupesad vähendavad elektrilöögiohtu.
- b. **Vältige kehalist kontakti selliste maandatud pindadega nagu torud, radiaatorid, pliidid ja külmkapid.** Elektrilöögi oht tõuseb, kui teie keha on maaga ühenduses.
- c. **Vältige elektritööriistade sattumist vihma kätte või märgadesse tingimustesse.** Elektritööriista sattunud vesi suurendab elektrilöögi ohtu.
- d. **Kasutage toitekaablit õigesti. Ärge kunagi kasutage seadme toitekaablit selle kandmiseks, tõmbamiseks või pistiku eemaldamiseks seinakontaktist. Kaitske kaablit kuumuse, õli, teravate servade ja liikuvate osade eest.** Kahjustatud või sassis kaablid suurendavad elektrilöögiohtu.

- e. **Kui kasutate tööriista välitingimustes, tarvitage kindlasti välitingimustesse sobivat pikenduskaablit.** Välitingimustesse sobiva pikenduskaabli kasutamine vähendab elektrilöögiriski.
 - f. **Kui elektritööriista kasutamine niisketes tingimustes on vältimatu, kasutage rikkevoolukatset (RCD).** Rikkevoolukaitsme kasutamine vähendab elektrilöögi ohtu.
- #### 3. Isiklik ohutus
- a. **Säilitage valvsus, jälgige, mida teete, ja kasutage elektritööriista mõistlikult. Ärge kasutage elektritööriista väsinuna ega alkoholi, narkootikumide või arstimate mõju all olles.** Kui elektritööriistaga töötamise ajal tähelepanu kas või hetkeks hajub, võite saada raskeid kehavigastusi.
 - b. **Kasutage isikukaitsevahendeid. Kandke alati nägemiskaitset.** Isikukaitsevahendid nagu tolmu mask, mittelibisevad jalanõud, kiiver ja kuulmiskaitse vähendavad õigetes tingimustes kasutades kehavigastusi.
 - c. **Vältige tahtmatut käivitamist. Veenduge enne tööriista vooluvõrku ja/või aku külge ühendamist, kättevõtmist ja kandmist, et toitelüliti on väljalülitatud asendis.** Kandes tööriista, sõrm lülilil, või ühendades toiteallikaga tööriista, mille lüliti on tööasendis, võib juhtuda õnnetus.
 - d. **Enne elektritööriista sisselülitamist eemaldage kõik reguleerimisvõtmed ja nutrivõtmed.** Tööriista pöörleva osa külge jäetud mutri- või mõni muu võti võib tekitada kehavigastusi.
 - e. **Ärge küünitage. Seiske kogu aeg kindlalt ja hoidke tasakaalu.** See tagab parema kontrolli tööriista üle ettearvamatutes olukordades.
 - f. **Kandke nõuetekohast riietust. Ärge kandke lotendavaid rõivaid ega ehteid. Hoidke juuksed, riided ja kindad eemal liikuvatest osadest.** Lotendavad rõivad, ehted ja pikad juuksed võivad jääda liikuvate osade külge kinni.
 - g. **Kui seadmetega on kaasas tolmueraldusliidesed ja kogumisseadmed, siis veenduge, et need on ühendatud ja õigesti kasutatavad.** Selle seadme kasutamisega vähenevad tolmu seotud ohud.
- #### 4. Elektritööriista kasutamine ja hooldamine
- a. **Ärge koormake elektritööriista üle. Kasutage konkreetseks otstarbeks sobivat**

elektritööriista. Elektritööriist töötab paremini ja ohutumalt võimsusel, mis on tööks ette nähtud.

- b. **Ärge kasutage elektritööriista, kui seda ei saa lülitist sisse ja välja lülitada.** Elektritööriist, mida ei saa lülitist juhtida, on ohtlik ja vajab remonti.
- c. **Enne reguleerimist, tarvikute vahetamist ja tööriista hoiule panemist eemaldage tööriist vooluvõrgust ja/või eemaldage aku.** Nende kaitsemeetmete rakendamine vähendab elektritööriista soovimatu käivitamise ohtu.
- d. **Pikemaks seisma jäetud elektritööriistu hoidke lastele kättesaamatus kohas. Mitte lubada tööriista kasutada inimestel kes pole saanud vastavat väljaõpet või pole lugenud kasutusjuhendit.** Oskamatutes kätes võivad elektritööriistad olla väga ohtlikud.
- e. **Hooldage elektritööriistu. Veenduge, et liikuvad osad on õiges asendis ega ole kinni kiilunud, detailid on terved ja puuduvad muud tingimused, mis võivad mõjutada tööriista tööd. Kahjustuste korral laske tööriista enne edasist kasutamist remontida.** Tööriistade halb hooldamine põhjustab palju õnnetusi.
- f. **Hoidke lõiketerad terava ja puhtana.** Õigesti hooldatud ja teravate servadega lõikeriistad kiiluvad väiksema tõenäosusega kinni ning neid on lihtsam juhtida.
- g. **Kasutage elektritööriista, tarvikuid, otsakuid jms vastavalt käesolevas juhendis toodule, võttes arvesse nii tööpiirkonda kui ka tehtava töö iseloomu.** Tööriista kasutamine mittesihotstarbeliselt võib põhjustada ohtliku olukorra.

5. Hooldamine

- a. **Laske tööriista korrapäraselt hooldada kvalifitseeritud remonditöökojas ja kasutage ainult originaalvaruosi.** See tagab tööriista ohutuse säilimise.

Lisahoiatused elektritööriistade kasutamise kohta



Hoiatus! Lisahoiatused tikksae jaoks.

- ◆ **Hoidke tööriista töötamise ajal isoleeritud käepidemetest kohtades, kus lõikeseade võib puutuda kokku varjatud juhtmetega.** Voolu all oleva juhtmega kokkupuutumisel

satuvad voolu alla ka elektritööriista lahtised metalloosad, andes kasutajale elektrilöögi.

- ◆ **Kinnitage detail stabiilse aluse külge pitskruvidega või muul sobival viisil.** Detaili hoidmisel käega või vastu keha on detail ebastabiilne ja nii võib selle üle kaduda kontroll.
- ◆ **Hoidke käed lõikamisalast eemal.** Ärge kunagi pange käsi või jalga materjali alla. Ärge pange oma sõrmi liikuva saetera ja teraklambri lähedale. Ärge üritage saagi paigal hoida, võttes kinni selle tallast.
- ◆ **Hoidke saeterad teravana.** Nüri või kahjustatud saeteraga saagimine võib muuta saagimisjoone kõveraks või sae peatada. Kasutage alati materjalile ja lõikamisviisile vastavat saelehte.
- ◆ **Torude või kanalite lõikamisel veenduge, et neis ei ole vett, elektrijuhtmeid vms.**
- ◆ **Ärge puudutage materjali või saelehte vahetult pärast tööriista kasutamist.** Need võivad olla väga kuumad.
- ◆ **Olge ettevaatlik peidetud uhtude suhtes enne seina, pörandi või lae saagimist; kontrollige torustiku ja juhtmete asukohti.**
- ◆ **Pärast lüliti vabastamist jätkab saeleht liikumist.** Kui olete tööriista välja lülitanud, oodake, kuni saeleht seiskub täielikult ja alles siis asetage tööriist maha.

Hoiatus! Kokkupuude lõikamisel tekkiva tolmu või selle sissehingamine võib mõjuda halvasti seadme kasutaja ning võimalike kõrvalseisjate tervisele. Kandke tolumumaski, mis on mõeldud kaitseks tolmu ja aurude eest, ning veenduge, et tööalasse sisenevad isikud oleksid samuti kaitstud.

- ◆ Käesolevas kasutusjuhendis on kirjeldatud kasutusotstarvet. Mis tahes tarvikute või lisaseadmete kasutamine või tööriista kasutamine viisil, mida selles kasutusjuhendis ei soovitata, võib põhjustada kehavigastuse ohtu ja/või varalist kahju.

Kõrvalseisjate ohutus

- ◆ Seade ei sobi kasutamiseks füüsilise või vaimse puudega ega ka kogenematule või väheste teadmistega inimesele (s.h lapsed), kes ei tööta ohutuse eest vastutava isiku järelevalve all või keda vastav isik pole seadme kasutamise asjus instrueerinud.
- ◆ Laste üle tuleb pidada järelevalvet, et nad ei mängiks seadmega.

Vibratsioon

Tehnilistes andmetes ja vastavusdeklaratsioonis sisalduvad deklareeritud vibratsioonitasemed on mõõdetud vastavalt standardis EN 60745 kirjeldatud standardsele katsemeetodile ning neid võib kasutada tööriistade võrdlemiseks.

Deklareeritud vibratsioonitaset võib samuti kasutada kokkupuute esmaseks hindamiseks.

Hoiatus! Elektritööriista tegelikul kasutamisel võib vibratsioon erineda deklareeritud väärtusest, sõltuvalt tööriista kasutamise viisidest.

Vibratsioonitase võib ületada eespool toodut.

Vibratsiooniga kokkupuute hindamisel selleks, et määrata kindlaks direktiiviga 2002/44/EÜ nõutud meetmed töökohal elektritööriistu kasutavate isikute kaitsmiseks, tuleb võtta arvesse tegelikke kasutustingimusi ja tööriista kasutamise viisi, sealhulgas töötsükli kõiki osi, näiteks lisaks reaalse kasutamise ajale ka neid aegu, mil tööriist on välja lülitatud või töötab tühijooksul.

Tööriistadel olevad sildid



Hoiatus! Vigastusohu vähendamiseks peab kasutaja tähelepanelikult lugema kasutusjuhendit.

Elektriohutus



See tööriist on topeltisolatsiooniga, seetõttu pole maandusjuhe vajalik. Kontrollige alati, et toitepinge vastab andmesildile märgitud väärtusele.

- ◆ Kui toitejuhe on kahjustunud, tuleb lasta see ohutuse tagamiseks tootjal või Black & Deckeri volitatud hoolduskeskusel välja vahetada.

Lisaohutusjuhised mittelaetavate patareide jaoks

- ◆ Ärge proovige akusid kunagi avada.
- ◆ Ärge hoidke akut kohas, mille temperatuur võib kerkida üle 40 °C.
- ◆ Akude kõrvaldamisel järgige jaotise „Keskkonnakaitse“ juhiseid.

Ärge süütage patareisid.

- ◆ Äärmuslikes tingimustes võib aku lekkida. Kui märkate patareidest välja lekkivat vedelikku, toimige järgmiselt:
 - Pühkige vedelik hoolikalt lapiga ära. Vältige selle nahale sattumist.

Lisaohutusjuhised laserite kohta



Lugege kogu kasutusjuhend hoolega läbi.



Seda toodet ei tohi kasutada alla 16-aastased lapsed.



Laserkiirgus.



Ärge vaadake laserkiire suunas.



Ärge kasutage laserkiire vaatamiseks optilisi vahendeid.

- ◆ See laser vastab 2. klassi nõuetele vastavalt standardile 60825-1:1994+A1:2002+A2:2001. Ärge asendage laserdiodi teist tüüpi diodiga. Kui laser on kahjustunud, laske see parandada volitatud remonditöökojal.
- ◆ Ärge kasutage laserit muul eesmärgil peale laserjoonte projitseerimise.
- ◆ Silma kokkupuudet 2. klassi laseri kiirega peetakse ohutuks seni, kuni see kestab maksimaalselt 0,25 sekundit. Pilgutusrefleks pakub tavaliselt piisavat kaitset. Kui vahemaa on suurem kui 1m, vastab laser 1. klassile ja seega peetakse seda täiesti ohutuks.
- ◆ Ärge kunagi vaadake otse laserkiire suunas.
- ◆ Ärge kasutage laserkiire vaatamiseks optilisi vahendeid.
- ◆ Ärge kunagi seadke tööriista asendisse, milles laserkiir võib tabada inimest pea kõrgusel.
- ◆ Ärge laske lastel laseri lähedusse minna.

Osad

1. Lukustusnupp
2. Käivituslülit
3. Ketta hoiusahtli kate
4. Tallaplaadi lukustushoob
5. Tolmueraldusväljund
6. Tolmueraldusadapter
7. Tallaplaat
8. Auto Select™ valits
9. Ketta tugirullik
10. Tööriistavaba ketta klamber

Täiendavad omadused (joonis A)

Täiendavad omadused võivad olla vajalikud sõltuvalt ostetud tootest. Täiendavad omadused, mis kehtivad ostetud toote katelooginumbrile, on näidatud joonisel A.

Kokkupanemine

Hoiatus! Enne järgmiste toimingute alustamist veenduge, et tööriist on välja lülitatud ja vooluvõrgust lahutatud ja et saetera on peatunud. Kasutatud saeterad võivad olla kuumad.

Saetera paigaldamine (joonis B)

- ◆ Hoidke saetera (11) nagu näidatud, et selle hambad on suunatud ettepoole.
- ◆ Vajutage ja hoidke ketta klambrit (10) all.
- ◆ Sisestage saeketta saba maksimaalselt ketta hoidikusse (12).
- ◆ Vabastage ketta klamber (10).

Saeketta hoiustamine (joonis C)

Saekettaid (11) saab hoida hoiusahtlis, mis asub tööriista küljel.

- ◆ Avage saeketta hoiusahtli kate (3), hoides lapatsit katte peal (3) ja tõmmates väljapoole.
- ◆ Kettaid hoiab sahtlis magnetriba. Ketta eemaldamiseks vajutage ühe ketta otsale, et tõsta teine ots üles ja eemaldada.
- ◆ Sulgege saeketta hoiusahtli kate (3) ja veenduge, et see on riiviga suletud.

Hoiatus! Sulgege hoiusahtli uks tugevalt enne sae kasutamist.

Tolmuimeja ühendamine tööriista külge (joonis D)

Tolmuimeja või tolmuemaldusseadme ühendamiseks tööriista külge on vaja adapterit. Tolmueraldusadapteri (6) saab osta teie kohalikust Black & Decker jaemüüjalt.

- ◆ Vajutage adapter (6) tolmueraldusväljundisse (5).
- ◆ Ühendage tolmuimeja voolik adapteriga (6).

Muud ohud

Tööriista kasutamisel võivad tekkida muud ohud, mida ei ole lisatud hoiatustes kirjeldatud. Need ohud võivad tekkida valesti kasutamise, pikemaajalise kasutamise jne tõttu.

Ka asjakohaste ohutusnõuete järgimisel ja turvaseadeldiste kasutamisel ei saa teatud ohte vältida.

Need on järgmised:

- ◆ Liikuvate osade puudutamisest põhjustatud vigastused.
- ◆ Detailide, terade või tarvikute vahetamisel tekkinud vigastused.
- ◆ Tööriista pikaajalisest kasutamisest põhjustatud vigastused. Tööriista pikaajalisel kasutamisel tehke regulaarselt puhkepause.

- ◆ Kuulmiskahjustused.
- ◆ Tööriista kasutamisel (näiteks puidu, eriti tamme, kase ja MDF-plaatide töötlemisel) tekkiva tolmu sissehingamisest põhjustatud terviseohud.

Kasutamine

Tallaplaadi reguleerimine kaldlõigete jaoks (joonis E ja F)

Hoiatus! Ärge kunagi kasutage tööriista, kui selle tallaplaat on lahti või eemaldatud.

Tallaplaadi (7) saab vasakule ja paremale küljele kuni 45° kaldenurga alla seadistada.

- ◆ Tõmmake tallaplaadi lukustushoova (4) väljapoole, et vabastada tallaplaat (7) 0-kraadisest asendist (joonis F).
- ◆ Tõmmake tallaplaati (7) ettepoole ja määrake vajalik kalle 15°, 30° ja 45°, mis on toodud kaldenurga aknal.
- ◆ Tallaplaadi (7) lukustamiseks lükake tallanurga lukustushoob (4) tagasi sae suunas.

Tallaplaadi (7) seadistamine sirglõikamiseks:

- ◆ Tallaplaadi (7) vabastamiseks tõmmake tallaplaadi lukustushoob (4) välja.
- ◆ Seadistage tallaplaat (7) nurga alla 0° ja vajutage tallaplaati tagasi.
- ◆ Tallaplaadi (7) lukustamiseks lükake tallaplaadi lukustushoova (4) tagasi sae suunas.

Kuidas kasutada Auto Select™ valitsat (joonis G)

Seda tööriista on sobitatud koos unikaalse Auto Select™ valitsaga (8), et määrata kiirus ja pendelketta tegevus erinevate lõikamistöde jaoks. Optimaalse kiiruse ja pendelketta töö valimiseks vastavalt lõigatavale materjalile, keerake valitsat (8), nagu on allpool toodud tabelis näidatud:

	Ikoon	Rakendusala	Ketta kiirus	Tüüp
		Köögi tööpinnad, tööpealsed, laminaatlaud	Kiire kiirus	Üldine puit
		Kerimine/keerud/ käsitöö, kõva puit, katmine, põranda laotamine	Kiire kiirus	Puidu kerimine, üldine puit
		Vineer ja puitpaneelid	Kiire kiirus	Üldine puit
		Üldine puit, pehme puit, kiiresti rebenev lõikamine	Kiire kiirus	Üldine puit
		Plast, pleksiklaas, PVC	Keskmine kiirus	Üldeesmärk
		Lehtmetall, plekk, keraamiline plaat, kiudklaasi leht	Madal kiirus	Metall või keraamiline või kiudklaasi ketas
		Madal kiirus, täpne algus	Aeglane kiirus	Vali õige ketas töö jaoks

Sisse- ja väljalülitamine

- ◆ Tööriista sisselülitamiseks vajutage „on/off (sisse/välja)“ lülitit (2).
- ◆ Tööriista väljalülitamiseks vabastage „on/off (sisse/välja)“ lülitit (2).
- ◆ Pidevtöö režiimi kasutamiseks vajutage lukustusnuppu (1) ja vabastage „on/off (sisse/välja)“ lülitit (2).
- ◆ Tööriista väljalülitamiseks pidevalt töörežiimile vajutage „on/off (sisse/välja)“ lülitit (2) ja vabastage.

Saagimine

Hoidke tööriista tugevalt mõlema käega, kui lõikate.

Tallaplaati (7) tuleb hoida tugevalt lõigatava materjali vastas. See aitab vältida sae hüplemist, vähendab vibratsioone ja minimeerib ketta purunemist tõenäosust.

- ◆ Enne saagimise alustamist käitage saelehte paar sekundit vabakäigul.
- ◆ Saagimise ajal suruge vaid kergelt tööriistale.

Laseri kasutamine (joonis H–K) (vaid „L“ ühikud)

Patareide paigaldamine (joonis H)

Eemaldage laserimoodul (14) tikksae küljest, eemaldades kruvi (13) ja tõmmates laserimoodulit ettepoole. Sisestage kaks uut 1,5 volti AAA leelispatareid, veendudes, et (+) ja (-) klemmid on õiged. Kinnitage laserimoodul (14) tagasi.

Laseri reguleerimine küljelt küljele (joonis I)

Märkus: Laser on mõeldud lõikeabiks ja see ei taga täpset lõiget.

Hoiatus! Ärge reguleerige laserit, kui tikksaag on vooluvõrku ühendatud.

- ◆ Kasutage laseri reguleerkruvi (15), et ühendada laseri joon vajadusel saekettaga.

Laseri nähtavus (toide) väheneb, kui tikksaag kuumeneb üle. Laser ei tohi olla nähtav, kui saag on ülekoormatud pikemat aega, Laseri nähtavus muutub ajaga normaalseks, kui tööriist jahtub, isegi kui see on vooluvõrguga ühendatud.

Hoiatus! Ärge jätke ülekuumenenud laserit SISSE. Veenduge, et lüliti on OFF-asendis ja eemaldage patareid, et eemaldada laser vooluvõrgust.

Laseri kasutamine (joonis J ja K)

Laser projekteerib lõikejoone (18) detaili pinnale.

- ◆ Laseri sisselülitamiseks vajutage nuppu (16).
- ◆ Laseri väljalülitamiseks vajutage uuesti nuppu (16).

Otse tikksae pealt vaadatuna saab lõikejoont (17) väga lihtsalt järgida. Kui seda vaadet piirab midagi, saab laserit kasutada alternatiivse lõikeabina.

- ◆ Kasutage pliatsit lõikejoone (17) märkimiseks.
- ◆ Paigutage tikksaag üle joone (17).
- ◆ Lülitage laser sisse.

Töötule kasutamine (joonis L ja M) (vaid „W“ ühikud)

Seadmed, mille katalooginumbris on täht „W“, on varustatud LED-valgustiga (19), et valgustada piirkonda ketta ümber.

- ◆ Töötule sisselülitamiseks libistage lüliti (20) on-asendisse (I).
- ◆ Töötule väljalülitamiseks libistage lüliti (20) off-asendisse (0).

Nõuanded optimaalse kasutamise kohta Laminaatide saagimine

Kui lõikate laminaati, võib ilmnedu pinnulisus, mis võib esitluspinda kahjustada. Kõige rohkem tuntud saekettad lõikavad ülesuunas, mistõttu tuleb kasutada saeketast, mis lõikab allapoole tõmbega, kui tallaplaat istub esitlusalal, või

- ◆ Kasutage peenehambalist saetera.
- ◆ Saagige töödetailli tagapinnalt.
- ◆ Minimaalse killustumise tagamiseks kinnitage töödetailli mõlemale küljele mõni puidütükk või kõva puitkiudplaat ja saagige läbi kõigi kihtide.

Metalli saagimine

Ärge unustage, et metalli saagimine võtab palju kauem aega kui puidu saagimine.

- ◆ Kasutage metallisaelehte.
- ◆ Õhukese pleki saagimisel kinnitage saetava koha taha laujupp ning saagige läbi pleki ja puidu.
- ◆ Määrige lõikejoont õliga.

Hooldamine

Teie Black & Decker tööriist on loodud pikaajaliseks kasutamiseks ja vajab minimaalset hooldamist.

Pideva rahuldava töö tagamiseks tuleb selle eest hoolitseda ja tööriista regulaarselt puhastada.

- ◆ Puhastage tööriista ventilatsiooniaspid regulaarselt pehme harja või kuiva lapiga.
- ◆ Puhastage mootori korpust regulaarselt niiske lapiga. Ärge kasutage abrasiivseid ega lahustipõhiseid puhastusvahendeid. Ärge kunagi laske ühelgi vedelikul sattuda tööriista sisse ja ärge kastke ühtegi tööriista osa vedelikku.

Toitepistikute vahetamine (ainult Ühendkuningriik ja Iirimaa)

Kui on vaja paigaldada uus toitepistik, toimige järgmiselt:

- ◆ Kõrvaldage vana pistik ohutult.
- ◆ Ühendage pruun juhe uue pistiku faasiklemmiga.
- ◆ Ühendage sinine juhe nullklemmiga.

Hoiatus! Maandusklemmiga ühendusi ei tehta. Järgige kvaliteetsete pistikutega kaasasolevaid paigaldusjuhiseid. Soovitatav kaitse: 5 A.

Keskkonnakaitse



Eraldi kogumine. Seda toodet ei tohi kõrvaldada koos olmejäätmetega.

Kui te ühel päeval leiате, et teie Black & Deckeri toode on muutunud kasutuks või vajab väljavahetamist, ärge visake seda olmejäätmete hulka. Viige toode vastavasse kogumispunkti.



Kasutatud toodete ja pakendite eraldi kogumine aitab materjale taaskasutada. Materjalide taaskasutamine aitab vältida keskkonna saastamist ja vähendab vajadust tooraine järele.

Kohalikud määrused võivad nõuda elektroonikaromu eraldamist olmejäätmetest ning selle viimist prügilasse või jaemüüjale, kellelt ostate uue toote. Black & Decker pakub võimalust Black & Deckeri toodete tagasivõtmiseks ja taaskasutamiseks pärast kasutuse lõppu. Selle teenuse kasutamiseks viige toode volitatud remonditöökotta, kus see meie nimel tagasi võetakse.

Lähima volitatud remonditöökoja leidmiseks võite pöörduda Black & Deckeri kohaliku esindusse, mille aadressi leiате sellest kasutusjuhendist. Samuti on Black & Deckeri volitatud remonditöökodade nimekiri ja müügi järgse teeninduse üksikasjad ning kontaktandmed leitavad internetis aadressil: www.2helpU.com.

Akud



Kui akud pole enam kasutuskõlblikud, kõrvaldage need keskkonnahoidlikul moel:

- ◆ Ärge lühistage aku klemme.
- ◆ Ärge visake akusid tulle, sest see võib põhjustada kehavigastuse või plahvatuse.

Tehnilised andmed

		KS800S KS850SL TÜÜP1
Pinge	V_{VP}	230
Nimisisend	W	520
Kiirus vabajooksul	min^{-1}	800–3000
Max löikesügavus		
Puit	mm	70
Teras	mm	5
Alumiinium	mm	15
Mass	kg	2,2

Helirõhu tase vastavalt standardile EN 60745:
Helirõhk (L_{pA}) 89 dB(A), määramatus (K) 3 dB(A),
akustiline võimsus (L_{WA}) 100 dB(A), määramatus
(K) 3 dB(A)

Vibratsiooni koguväärtused (kolmeteljelise vektori summa) mõõdetuna vastavalt EN 60745:
Puidu löikamine ($a_{h,CW}$) 6,0 m/s², määramatus (K) 1,5 m/s²,
metalli löikamine ($a_{h,CM}$) 6,5 m/s²,
määramatus (K) 1,5 m/s²

EÜ vastavusavaldus

MASINADIREKTIIV



KS800S, KS800SL

Black & Decker kinnitab, et jaotises „Tehnilised andmed” kirjeldatud tooted vastavad järgmistele dokumentidele: 2006/42/EÜ, EN60745-1, EN60745-2-11.

Lisainfo saamiseks võtke palun ühendust Black & Deckeriga allpool asuval aadressil või vaadake kasutusjuhendi tagaküljel olevat infot.

Allakirjutanu on vastutav tehnilise dokumentatsiooni kokkupanemise eest ja kinnitab seda Black & Deckeri nimel.

Kevin Hewitt
Vice-President Global
Engineering
Black & Decker Europe
210 Bath Road, Slough, Berkshire, SL1 3YD
Ühendkuningriik
23/04/2012

Garantii

Black & Decker on oma toodete kvaliteedis kindel ja pakub erilist garantiid. See garantii täiendab teie seaduslikke õigusi ega piira neid kuidagi. Garantii kehtib Euroopa Liidu liikmesriikide territooriumil ja Euroopa vabakaubanduspiirkonnas.

Kui 24 kuu jooksul alates ostukuupäevast ilmneb Black & Deckeri tootel materjali- või tootmisvigu või toote mittevastavus, garanteerib Black & Decker, et asendab katkised osad, parandab või asendab mõistlikus ulatuses kulunud tooted, põhjustades kliendile võimalikult vähe ebamugavust, kui tegemist pole järgmisega:

- ◆ Toodet on edasi müüdnud, kasutatud professionaalsel tasandil või välja üüritud;
- ◆ Toodet on valesti või hooletult kasutatud;
- ◆ Toode on võõrkehade, ainete või õnnetuste tõttu kahjustunud;
- ◆ Toodet on üritanud remontida kolmandad isikud peale Black & Deckeri volitatud remonditöökodade ja Black & Deckeri hooldustöötajate.

Koos garantiinõudega tuleb müüjale või volitatud remonditöökojale esitada ostudokument. Lähima volitatud remonditöokoja leidmiseks võite pöörduda Black & Deckeri kohaliku esindusse, mille aadressi leiате sellest kasutusjuhendist. Samuti on Black & Deckeri volitatud remonditöökodade nimekiri ja müügi järgse teeninduse üksikasjad ning kontaktandmed leitavad internetis aadressil: www.2helpU.com.

Külastage meie veebilehte www.blackanddecker.co.uk, et registreerida oma uus Black & Deckeri toode ning olla kursis viimaste uute toodete ja eripakkumistega. Lisateavet Black & Deckeri firmamärgi ja tootevaliku kohta leiате veebilehelt www.blackanddecker.co.uk.

Naudojimo paskirtis

Šis „Black & Decker“ siaurapjūklis suprojektuotas medienai, plastikui ir metalui pjauti. Šis įrankis skirtas naudoti tik buityje.

Saugos instrukcijos

Bendrieji elektrinių įrankių saugos įspėjimai



Įspėjimas! Perskaitykite visus saugos įspėjimus ir nurodymus. Jei nesivadovausite visais nurodymais, galite gauti elektros smūgį, sukelti gaisrą ir (arba) sunkiai susižeisti.

Išsaugokite visus įspėjimus ir nurodymus ateičiai. Sąvoka „elektrinis įrankis“ visuose toliau pateiktuose nurodymuose reiškia į elektros tinklą jungiamą (laidinį) arba akumuliatorinį (belaidį) elektrinį įrankį.

1. Darbo vietos sauga

- a. **Darbo vieta turi būti švari ir gerai apšviesta.** Užgriozdintos ir tamsios vietos dažnai tampa nelaimingų atsitikimų priežastimi.
- b. **Nenaudokite elektrinių įrankių sprogiojoje aplinkoje, pvz., kur yra liepsniųjų skysčių, dujų arba dulkių.** Elektriniai įrankiai sukelia kibirkštis, nuo kurių gali užsidegti dulkės arba garai.
- c. **Dirbdami elektriniu įrankiu, neleiskite artyn vaikų ir pašalinių asmenų.** Jie gali blaškyti dėmesį ir dėl to galite nesuvaldyti įrankio.

2. Elektros sauga

- a. **Elektrinių įrankių kištukai privalo atitikti elektros lizdus. Niekada niekaip nemodifikuokite kištuko. Su įžemintais elektriniais įrankiais niekada nenaudokite jokių kištukų adapterių.** Nemodifikuoti, originalūs kištukai ir juos atitinkantys elektros lizdai sumažins elektros smūgio pavojų.
- b. **Venkite sąlyčio su įžemintais paviršiais, pvz., vamzdžiais, radiatoriais, viryklėmis ir šaldytuvais.** Kai kūnas įžemintas, didėja elektros smūgio pavojus.
- c. **Nedirbkite šiuo įrankiu lietuje arba esant drėgnoms oro sąlygoms.** Į elektrinį įrankį patekus vandens, didėja elektros smūgio pavojus.
- d. **Atsargiai elkitės su maitinimo kabeliu. Niekada neneškite elektrinio įrankio už kabelio, taip pat netraukite už kabelio kištuko iš lizdo. Saugokite kabelį nuo**

karščio, alyvos, aštrių kraštų arba

judančių dalių. Pažeisti arba susinarplioję kabeliai didina elektros smūgio pavojų.

- e. **Dirbdami elektriniais įrankiais lauke, naudokite tam pritaikytą ilginimo kabelį.** Naudojant darbui lauke tinkamą kabelį, sumažėja elektros smūgio pavojus.
 - f. **Jei elektrinį įrankį neišvengiamai reikia naudoti drėgnoje aplinkoje, naudokite maitinimo šaltinį, apsaugotą liekamosios elektros srovės įtaisu (RCD).** Naudojant RCD, mažėja elektros smūgio pavojus.
- ### 3. Asmens sauga
- a. **Dirbdami elektriniu įrankiu, būkite budrūs, žiūrėkite, ką darote ir vadovaukitės sveika nuovoka. Nenaudokite elektrinio įrankio pavargę arba apsvaigę nuo narkotikų, alkoholio ar vaistų.** Akimirka nukreipus dėmesį, dirbant su elektriniais įrankiais galima sunkiai susižaloti.
 - b. **Dėvėkite asmenines apsaugos priemones. Visada naudokite akių apsaugos priemones.** Apsauginės priemonės, pvz., dulkių kaukė, apsauginiai batai neslidžiais padais, šalmas ar ausų apsaugos, naudojamos atitinkamomis sąlygomis, mažina susižeidimo pavojų.
 - c. **Būkite atsargūs, kad netyčia nepaleistumėte įrenginio. Prieš prijungdami įrankį prie maitinimo tinklo ir (arba) įdėdami akumuliatorių, prieš paimdami ar nešdami įrankį, visuomet patikrinkite, ar išjungtas jo jungiklis.** Nešant elektrinius įrankius uždėjus pirštą ant jų jungiklio arba įjungiant įrankius į elektros tinklą, kai jų jungikliai yra įjungti, gali nutikti nelaimingų atsitikimų.
 - d. **Prieš įjungdami elektrinį įrankį, pašalinkite nuo jo visus reguliavimo raktus ar veržliarakčius.** Neištraukę veržliarakčio ar rakto iš besisukančios elektros įrankio dalies, rizikuojate susižeisti.
 - e. **Nesiekite per toli. Visuomet stovėkite tvirtai ir išlaikykite pusiausvyrą.** Taip galėsite lengviau suvaldyti elektrinį įrankį netikėtose situacijose.
 - f. **Dėvėkite tinkamą aprangą. Nedėvėkite laisvų drabužių arba papuošalų. Plaukus, drabužius ir pirštines laikykite atokiau nuo judančių dalių.** Judančios dalys gali įtraukti laisvus drabužius, papuošalus ar ilgus plaukus.

- g. Jei yra įrenginių, skirtų prijungti dulkių trauktuvus ir dulkių surinkimo prietaisus, būtinai juos prijunkite ir tinkamai naudokite. Naudojant šiuos įtaisus, galima sumažinti su dulkėmis susijusius pavojus.
4. Elektrinių įrankių naudojimas ir priežiūra
- a. Per daug neapkraukite elektrinio įrankio. Darbui atlikti naudokite tinkamą elektrinį įrankį. Tinkamu elektriniu įrankiu geriau ir saugiau atliksite darbą tokiu greičiu, kuriam jis yra numatytas.
- b. Nenaudokite elektrinio įrankio, jei jungiklis jo neįjungia arba neišjungia. Bet kuris elektrinis įrankis, kurio negalima valdyti jungikliu, yra pavojingas – jį privaloma pataisyti.
- c. Prieš atlikdami bet kokius reguliavimo, priedų keitimo arba paruošimo sandėliuoti darbus, atjunkite šį elektrinį įrankį nuo energijos šaltinio ir (arba) ištraukite akumuliatorių. Tokios apsauginės priemonės sumažina pavojų netyčia įjungti elektrinį įrankį.
- d. Nenaudojamus elektrinius įrankius laikykite vaikams nepasiekiamoje vietoje ir neleiskite jo naudoti su šiuo elektriniu įrankiu arba šiomis instrukcijomis nesusipažinusiems asmenims. Neparengtų naudotojų rankose elektriniai įrankiai kelia pavojų.
- e. Rūpestingai prižiūrėkite elektrinius įrankius. Patikrinkite, ar tinkamai sulūžusios ir nestringa judančios dalys, ar nėra sulūžusių dalių ir kitų gedimų, kurie galėtų turėti įtakos elektrinių įrankių veikimui. Jei elektrinis įrankis apgadintas, prieš naudojant jį reikia sutaisyti. Dėl netinkamai prižiūrimų elektrinių įrankių įvyksta daug nelaimingų atsitikimų.
- f. Pjovimo įrankiai turi būti aštrūs ir švarūs. Tinkamai prižiūrimi pjovimo įrankiai aštriomis pjovimo briaunomis mažiau strigs, juos bus lengviau valdyti.
- g. Elektrinius įrankius, priedus, įrankių antgalius ir pan. naudokite vadovaudamiesi šiomis instrukcijomis ir atsižvelgdami į darbo sąlygas bei darbą, kurį reikia atlikti. Jei elektrinį įrankį naudosite ne pagal paskirtį, gali susidaryti pavojinga situacija.

5. Priežiūra

- a. Šį elektrinį įrankį privalo prižiūrėti kvalifikuotas remonto specialistas, naudodamas originalias atsargines dalis. Taip bus užtikrinta elektrinio įrankio eksploatacijos sauga.

Papildomi elektrinių įrankių saugos įspėjimai



Įspėjimas! Papildomi siaurapjūklių saugos įspėjimai.

- ◆ Atlikdami operacijas, kurių metu pjovimo įrankis gali paliesti nematomus laidus arba savo paties kabelį, laikykite įrankį už izoliuotos rankenos. Prisilietus prie laido, kuriuo teka elektros srovė, gretimose metalinėse dalyse atsiranda įtampa ir jos gali nutrenkti operatorių.
- ◆ Naudokite spaustuvus arba kitą praktišką būdą ruošiniui pritvirtinti ir prilaikyti ant stabilios platformos. Laikant ruošinį ranka arba atrėmus į kūną, jis nėra stabilus, todėl galima prarasti kontrolę.
- ◆ Rankas laikykite atokiai nuo pjovimo vietos. Niekada jokiais būdais neikiškite rankų po ruošiniu. Pirštus ir nykščius laikykite atokiai nuo slankiojančio pjūklelio ir pjūklelio spaustuvo. Nebandykite stabilizuoti pjūklelio, suimdami už pado.
- ◆ Pjūkleliai turi būti aštrūs. Dėl atbukusių arba apgadintų geležčių įrankis gali nukrypti arba, veikiamas slėgio, užstrigti. Visada naudokite ruošinio medžiagą ir pjovimo tipą atitinkančio tipo geležtę.
- ◆ Prieš pjaudami vamzdį arba vamzdyną, būtinai įsitikinkite, kad jame nėra vandens, elektros laidų ir pan.
- ◆ Nelieskite ruošinio arba pjūklelio tuoj pat po įrankio naudojimo. Jie gali būti labai įkaitę.
- ◆ Prieš pjaudami sienas, grindis arba lubas, patikrinkite, ar tose vietose nėra slypinčių pavojų.
- ◆ Atleidus jungiklį, pjūklelis kurį laiką dar juda. Prieš padėdami įrankį į vietą, visada jį išjunkite ir palaukite, kol pjūklelis visiškai sustos.

Įspėjimas! Palietus arba įkvėpus pjaunant kylančių dulkių, gali kilti pavojus operatoriaus ir šalia esančiųjų sveikatai. Dėvėkite specialias, nuo dulkių bei dūmų apsaugančias kaukes ir

užtikrinkite, kad taip pat būtų apsaugoti ir darbo vietoje esantys arba į ją įeinantys žmonės.

- ◆ Naudojimo paskirtis aprašyta šiame naudotojo vadove. Naudojant šiame vadove nerekomenduojamus papildomus įtaisus arba priedus arba naudojant įrankį ne pagal naudojimo paskirtį, gali kilti susižalojimo ir (arba) turtinės žalos pavojus.

Kitų asmenų sauga

- ◆ Šis prietaisas neskirtas naudoti asmenims (įskaitant vaikus) su ribotais fiziniais, jutimais arba psichiniais gebėjimais, taip pat – patirties arba žinių stokojantiems asmenims, nebent juos prižiūri ir išmokė naudotis prietaisu asmuo, atsakingas už jų saugą.
- ◆ Prižiūrėkite vaikus, kad jie nežaistų su šiuo prietaisu.

Vibracija

Techninių duomenų skyriuje ir atitikties deklaracijoje pateiktos deklaruotosios vibracijos emisijos vertės išmatuotos standartiniu bandymų būdu, pagal standartą EN 60745; jos gali būti naudojamos siekiant palyginti vienus įrankius su kitais. Deklaruojama vibracijos emisijos vertė taip pat gali būti naudojama preliminariam poveikiui įvertinti.

Įspėjimas! Elektrinio įrankio faktinio veikimo vibracijos emisija gali skirtis nuo nurodytojo dydžio, atsižvelgiant į tai, kokiais būdais naudojamas šis įrankis. Vibracijos lygis gali viršyti nurodytąjį lygį.

Vertinant vibracijos poveikį ir siekiant nustatyti apsaugos priemones, reikalaujamas pagal 2002/44/EB žmonių, darbe reguliariai naudojančių elektrinius įrankius, apsaugai, reikia atsižvelgti į vibracijos poveikio įvertinimą, faktines įrankio naudojimo sąlygas ir naudojimo būdus, taip pat reikia atsižvelgti į visas darbinio ciklo dalis, pvz., ne tik į įrankio naudojimo laiką, bet ir protarpus, kai įrankis būna išjungtas ir kai jis veikia laisvai.

Ant įrankių pateikiamos etiketės



Įspėjimas! Siekdami sumažinti pavojų susižaloti, perskaitykite šį vadovą.

Elektros sauga



Šis įrankis turi dvigubą izoliaciją, todėl žemimo laido nereikia. Visada patikrinkite, ar elektros tinklo įtampa atitinka rodiklių plokštelėje nurodytą įtampą.

- ◆ Jei maitinimo kabelis būtų pažeistas, siekiant išvengti pavojaus, jį nedelsiant privalo pakeisti įgaliotojo „Black & Decker“ serviso centro darbuotojas.

Papildomos vienkartinų maitinimo elementų saugos instrukcijos

- ◆ Niekada jokiais būdais nebandykite jų atidaryti.
- ◆ Nelaikykite tose vietose, kur temperatūra galėtų viršyti 40 °C.
- ◆ Išmesdami maitinimo elementus, vadovaukitės nurodymais, pateiktais skyriuje „Aplinkosauga“.

Nedeginkite maitinimo elementų.

- ◆ Ekstremaliomis sąlygomis gali ištekti maitinimo elemente esančio skysčio. Jei ant maitinimo elementų pastebėjote skysčio, atlikite šiuos veiksmus:
 - Atsargiai nušluostykite skystį šluoste.
 - Venkite sąlyčio su oda.

Papildomos lazerių saugos instrukcijos



Atidžiai perskaitykite visą šį vadovą.



Šis gaminys neskirtas naudoti jaunesniems nei 16 metų amžiaus asmenims.



Lazerio spinduliuotė.



Nežiūrėkite į lazerio spindulį.



Nenaudokite optinių įrankių, norėdami pamatyti lazerio spindulį.

- ◆ Šis lazeris atitinka 2 klasę pagal IEC 60825+A1+A2:2001. Nekeiskite lazerio diodo kito tipo įtaisu. Apgadintą lazerį atiduokite remontuoti įgaliotajam remonto agentui.
- ◆ Nenaudokite lazerio jokiais kitais tikslais nei lazerio linijoms projektuoti.
- ◆ Akių apšvita 2 klasės lazerio spinduliu laikoma saugia iki 0,25 sekundės. Akių vokų (mirkėsėjimo) refleksas paprastai užtikrina

pakankamą apsaugą. Didesniu nei 1 metro atstumu lazeris atitinka 1 klasę ir laikomas visiškai saugiu.

- ◆ Niekada sąmoningai nežiūrėkite tiesiai į lazerio spindulį.
- ◆ Nenaudokite optinių įrankių, norėdami pamatyti lazerio spindulį.
- ◆ Nenustatykite įrankio taip, kad lazerio spindulys galėtų šviesti į asmenį galvos aukštyje.
- ◆ Neleiskite vaikams eiti prie lazerio.

Funkcijos

1. Užrakinimo mygtukas
2. Įjungiklis / išjungiklis
3. Pjūklelių skyrelio dangtelis
4. Atraminės plokštelės užrakinimo svirtis
5. Dulkių ištraukimo anga
6. Dulkių ištraukimo adapteris
7. Atraminė plokštelė
8. Ratukas „Auto Select“™
9. Pjūklelio atraminis volelis
10. Be įrankių reguliuojamas pjūklelio veržiklis

Papildomos funkcijos (A pav.)

Papildomos funkcijos priklauso nuo įsigyto gaminio. Papildomos funkcijos, susijusios su įsigyto gaminio katalogo Nr., pateiktos A pav.

Surinkimas

Įspėjimas! Prieš mėginant atlikti toliau nurodytus veiksmus, įrankį būtinau reikia išjungti, atjungti nuo elektros tinklo ir palaukti, kol sustos pjūklelis. Pjūkleliai po naudojimo gali būti karšti.

Pjūklelio sumontavimas (B pav.)

- ◆ Laikykite pjūklelį kaip parodyta (11), kad dantukai būtų nukreipti pirmyn.
- ◆ Paspauskite žemyn ir palaikykite pjūklelio veržiklį (10).
- ◆ Iki galo įkiškite pjūklelio kotelį į pjūklelio laikiklį (12).
- ◆ Atleiskite pjūklelio veržiklį (10).

Pjūklelio laikymas (C pav.)

Pjūklelius (11) galima laikyti tam skirtame skyrelyje, įrengtame įrankio šone.

- ◆ Atidarykite pjūklelių skyrelio dangtelį (3), patraukdami dangčio (3) viršuje esančią ašelę išorėn.
- ◆ Pjūklelius skyrelyje prilaiko magnetinė juostelė. Norėdami ištraukti pjūklelį, nuspauskite vieną jo galą, kad pakiltų kitas, ir išimkite.

- ◆ Uždarykite pjūklelių skyrelio dangtelį (3) ir pasirūpinkite, kad jis užsifikuotų.

Įspėjimas! Prieš pradėdami dirbti siaurapjūkliu, gerai uždarykite skyrelio dangtelį.

Dulkių siurblio prijungimas prie įrankio (D pav.)

Dulkių siurbliui arba dulkių trauktuvui prie įrankio prijungti reikia adapterio. Dulkių ištraukimo adapterį (6) įsigysite iš savo vietos „Black & Decker“ mažmenininko.

- ◆ Įspauskite adapterį (6) į dulkių ištraukimo angą (5).
- ◆ Prijunkite dulkių siurblio žarną prie adapterio (6).

Liekamieji pavojai

Naudojant šį įrankį, gali kilti liekamųjų pavojų, kurie gali būti nenurodyti pateiktuose saugos įspėjimuose. Šie pavojai gali kilti naudojant įrankį ne pagal paskirtį, ilgai naudojant įrankį ir pan.

Net ir įgyvendinus atitinkamus saugos reglamentus ir įrengus saugos įtaisus, tam tikrų liekamųjų pavojų išvengti neįmanoma.

Galimi pavojai:

- ◆ sužalojimai prisilietus prie bet kurių besisukančių (judančių) dalių;
- ◆ sužalojimai keičiant bet kokias dalis, peilius ar priedus;
- ◆ žala, patiriama įrankį naudojant ilgą laiką. Jei įrankį reikia naudoti ilgą laiką, būtinau reguliariai darykite pertraukas;
- ◆ klausos pablogėjimas;
- ◆ sveikatai kylantys pavojai įkvėpus dulkių, susidariusių naudojant įrankį (pavyzdžiui, apdirbant medieną, ypač ažuolą, beržą ir MDF).

Naudojimas

Atraminės plokštelės reguliavimas įstrižiesiems pjūviams (E ir F pav.)

Įspėjimas! Nenaudokite įrankio, kai atraminė plokštelė laisva arba nuimta.

Atraminę plokštelę (7) galima nustatyti į kairinį arba dešinį įstrižąjį 45° kampą.

- ◆ Patraukite atraminės plokštelės užrakinimo svirtį (4) išorėn, kad atrakintumėte atraminę plokštelę (7) iš 0 laipsnių kampo padėties (F pav.).
- ◆ Patraukite atraminę plokštelę (7) pirmyn ir nustatykite reikiamą 15°, 30° arba 45° kampą, rodomą įstrižojo kampo lange.

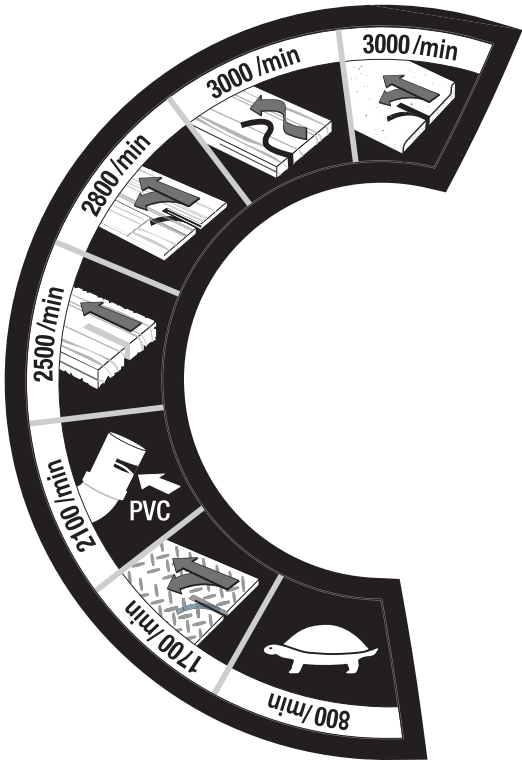

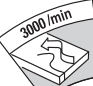





- ◆ Paspauskite atraminės plokštelės užrakinimo svirtį (4) atgal link pjūklelio, kad užrakintumėte atraminę plokštelę (7).

Kaip nustatyti atraminę plokštelę (7) atgal į tiesiųjų pjūvių padėtį:

- ◆ Patraukite atraminės plokštelės užrakinimo svirtį (4) išorėn, kad atrakintumėte atraminę plokštelę (7).
- ◆ Nustatykite atraminę plokštelę (7) į 0° kampo padėtį ir nuspauskite ją atgal.
- ◆ Paspauskite atraminės plokštelės užrakinimo svirtį (4) atgal link pjūklelio, kad užrakintumėte atraminę plokštelę (7).

Kaip naudotis ratuku „Auto Select™“ (G pav.)

Šiame įrankyje sumontuotas unikalus ratukas „Auto Select™“ (8), skirtas nustatyti greitį ir švytuoklės geležtės veiksmą įvairių pjovimo operacijų metu. Norėdami pasirinkti optimalų greitį ir švytuoklės geležtės veikimą pagal pjaunamos medžiagos tipą, pasukite ratuką (8), kaip parodyta tolesnėje lentelėje:

	Piktograma	Naudojimo sritis	Pjūklelio greitis	Tipas
		Virtuviniai darbiniai paviršiai, stalviršiai, laminato plokštė	Didelis greitis	Įprastas, medienos
		Užritymas / kreivės / meno dirbtiniai, kietmedis, terasos, grindys	Didelis greitis	Medienos užritymo, įprastas medienos
		Fanera ir medinės dailylentės	Didelis greitis	Įprastas, medienos
		Įprasta statybinė mediena, minkšta mediena, spartus įpjovų įrengimas	Didelis greitis	Įprastas, medienos
		Plastikas, „Perspex“, PVC	Vidutinis greitis	Bendrosios paskirties
		Ploni metalo lakštai, keraminės plytelės, stiklo pluošto lakštai	Mažas greitis	Metalinis, keraminis arba stiklo pluošto pjūklelis
		Mažas greitis, tiksli pradžia	Mažas greitis	Pasirinkite darbui tinkamą pjūklelį

Ijungimas ir išjungimas

- ◆ Norėdami įrankį įjungti, paspauskite įjungiklį / išjungiklį (2).
- ◆ Jei įrankį norite išjungti, atleiskite įjungiklį / išjungiklį (2).
- ◆ Norėdami dirbti nepertraukiamai, paspauskite užrakimo mygtuką (1) ir atleiskite įjungiklį / išjungiklį (2).
- ◆ Norėdami išjungti nepertraukiamai veikiantį įrankį, paspauskite įjungiklį / išjungiklį (2) ir atleiskite.

Pjovimas

Pjovimo metu būtina tvirtai laikyti įrankį abiem rankomis.

Atraminė plokštelė (7) turi būti tvirtai prispausta prie pjaunamos medžiagos. Tokiu būdu siaurapjūklis nešokinės, sumažės vibracija, be to, rečiau lūš pjūkleliai.

- ◆ Prieš pradėdami pjauti, leiskite įrankiui kelias sekundes laisvai paveikti.
- ◆ Pjaudami įrankį spauskite nesmarkiai.

Lazerio naudojimas (H–K pav.) (tik „L“ prietaisai)

Kaip įdėti maitinimo elementus (H pav.)

Atjunkite lazerio modulį (14) nuo siaurapjūkliaus, atsukdami sraigą (13) ir ištraukdami lazerio modulį pirmyn. Įdėkite du naujus 1,5 V (AAA) šarminius maitinimo elementus. Pasirūpinkite, kad būtų tinkamai sudėti poliai (+) ir (–). Prijunkite atgal lazerio modulį (14).

Lazerio reguliavimas į šonus (I pav.)

Pastaba. Lazeris skirtas naudoti kaip pjovimo pagalbinė priemonė, jis negarantuoja tikslaus pjūvio.

Įspėjimas! Nereguliuokite lazerio, kai siaurapjūklis prijungtas.

- ◆ Lazerio reguliavimo sraigtu (15) pagal poreikį sulygiuokite lazerio liniją su pjūkleliu.

Siaurapjūkliui perkaitus, lazerio matomumas (galia) sumažinamas. Siaurapjūkliui patiriant ilgalaikes perkrovas, lazeris gali visai išnykti. Įrankiui atvėsus, lazerio matomumas laipsniškai grįžta į įprastą lygį (net jei įrankis būna atjungtas).

Įspėjimas! Nepalikite ĮJUNGTO perkaitusio lazerio. Pasirūpinkite, kad jungiklis būtų IŠJUNGIMO padėtyje ir išimkite maitinimo elementus, kad atjungtumėte lazerio maitinimą.

Lazerio naudojimas (J ir K pav.)

Lazeris projektuoja pjovimo liniją (18) ant ruošinio paviršiaus.

- ◆ Norėdami įjungti lazerį, paspauskite mygtuką (16).
- ◆ Norėdami išjungti lazerį, paspauskite mygtuką (16) dar kartą.

Žiūrint tiesiai žemyn į siaurapjūklį, galima lengvai sekti pjovimo liniją (17). Jei vaizdą kas nors blokuoja, galima pasinaudoti lazeriu kaip alternatyviu pjovimo orientyru.

- ◆ Pažymėkite pieštuku pjovimo liniją (17).
- ◆ Nustatykite siaurapjūklį virš linijos (17).
- ◆ Įjunkite lazerį.

Darbinės lemputės naudojimas (L ir M pav.) (tik „W“ prietaisai)

Prietaisai, kurių katalogo numeryje yra raidė „W“, turi šviesos diodų lemputę (19), apšviečiančią sritį aplink pjūklelį.

- ◆ Norėdami įjungti darbinę lemputę, nuslinkite jungiklį (20) į įjungimo padėtį (I).
- ◆ Norėdami išjungti darbinę lemputę, nuslinkite jungiklį (20) į išjungimo padėtį (0).

Optimalaus naudojimo patarimai

Laminatų pjovimas

Pjaunami laminatai gali pleišėti ir gali sugesti geroji pusė. Įprasti pjūkleliai pjauna judesio aukštyn metu, taigi, jei atraminė plokštelė prispausta prie gerosios pusės, naudokite judesio žemyn metu pjaunantį pjūklelį arba:

- ◆ Naudokite pjūklelį smulkiais dantukais.
- ◆ Pjaukite iš ruošinio blogosios pusės.
- ◆ Kad pleišėtų kuo mažiau, prispauskite nereikalingos medienos ar kietmedžio atraižą prie abiejų ruošinio pusių ir pjaukite per šį „sumuštinį“.

Metalo pjovimas

Atminkite: metalo pjovimas trunka gerokai ilgiau nei medienos.

- ◆ Naudokite metalui pjauti skirtą pjūklelį.
- ◆ Pjaudami ploną metalo lakštą, prispauskite nereikalingą medienos kaladėlę prie ruošinio galinio paviršiaus ir pjaukite per šį „sumuštinį“.
- ◆ Plonu alyvos sluoksniu padenkite planinę pjūvio liniją.

Techninė priežiūra

Šis „Black & Decker“ elektrinis įrankis skirtas ilgai eksploatuoti, prireikiant minimalios techninės priežiūros.

Įrankis veiks kokybiškai ir ilgai, jei jį tinkamai prižiūrėsite ir reguliariai valysite.

- ◆ Įrankio ventiliacijos angas reguliariai valykite minkštu šepetėliu arba sausa šluote.
- ◆ Reguliariai drėgna šluoste nuvalykite variklio korpusą. Nenaudokite jokių šveičiamųjų arba tirpiklių pagrindu pagamintų valiklių. Saugokite įrankį nuo bet kokių skysčių ir niekada nepamardinkite jokios šio įrankio dalies į skystį.

Maitinimo kištuko keitimas (tik Jungtinės Karalystės ir Airijos naudotojams)

Jei reikia sumontuoti naują maitinimo kištuką:

- ◆ Saugiai išmeskite seną maitinimo kištuką.
- ◆ Rudą laidą prijunkite prie naujo maitinimo kištuko srovės kontakto.
- ◆ Mėlyną laidą prijunkite prie maitinimo kištuko neutralaus kontakto.

Įspėjimas! Prie įžeminimo kontakto nieko jungti nereikia. Vadovaukitės montavimo instrukcijomis, pateikiamomis su aukštos kokybės kištukais. Rekomenduojamas saugiklis: 5 A.

Aplinkosauga



Atskiras surinkimas. Šio gaminio negalima išmesti kartu su įprastomis buitinėmis atliekomis.

Jeigu vieną dieną nutartumėte, kad norite pakeisti šį „Black & Decker“ gaminį nauju arba jeigu jis jums daugiau nereikalingas, neišmeskite jo su kitomis buitinėmis atliekomis. Atiduokite šį gaminį į atskirą surinkimo punktą.



Atskirai surenkant panaudotus gaminius ir pakuotes, sudaroma galimybė juos perdirbti ir panaudoti iš naujo. Naudodami perdirbtas medžiagas pakartotinai, padėsite sumažinti aplinkos taršą ir naujų žaliavų poreikį.

Vietiniuose reglamentuose gali būti numatytas atskiras elektrinių gaminių surinkimas iš namų ūkių – savivaldybių atliekų surinkimo vietose arba juos, perkant naują gaminį, gali paimti mažmenininkai. „Black & Decker“ surenka senus naudotus „Black & Decker“ prietaisus ir rūpinasi ekologišku jų utilizavimu. Norėdami pasinaudoti šia paslauga, gražinkite savo gaminį bet kuriam įgaliojamam remonto agentui, kuris paims jį mūsų vardu.

Artimiausio remonto agento adresą sužinosite susisiekę su vietine „Black & Decker“ atstovybe, šiame vadove nurodytu adresu. Be to, internete rasite įgaliojusių „Black & Decker“ įrangos remonto agentų sąrašą bei tikslios informacijos apie mūsų gaminių serviso centrus, įskaitant jų kontaktinę informaciją: **www.2helpU.com**.

Maitinimo elementai



Eksplotacijos pabaigoje maitinimo elementus reikia utilizuoti nepakenkiant aplinkai:

- ◆ Nesujunkite maitinimo elementų kontaktų trumpuoju jungimu.
- ◆ Nemeskite maitinimo elementų į ugnį, nes galite susižaloti arba gali įvykti sprogimas.

Techniniai duomenys

	KS800S KS850SL TYPE1	
Įtampa	V_{KS}	230
Nominalioji įvesties galia	W	520
Apsukos be apkrovos	min.^{-1}	800–3 000
Maks. pjūvio gylis		
Mediena	mm	70
Plienas	mm	5
Aliuminis	mm	15
Svoris	kg	2,2

Garso slėgio lygis pagal standartą EN 60745:
Garso slėgis (L_{pA}) 89 dB(A), paklaida (K) 3 dB(A),
garso galia (L_{WA}) 100 dB(A), paklaida (K) 3 dB(A)

Bendros vibracijos vertės (triašio vektoriaus suma) pagal EN 60745:

Medienos pjovimas ($a_{h,CW}$) 6,0 m/s², paklaida (K) 1,5 m/s², metalo pjovimas ($a_{h,CM}$) 6,5 m/s², paklaida (K) 1,5 m/s².

**EB atitikties deklaracija
MAŠINŲ DIREKTYVA**



KS800S, KS800SL

„Black & Decker“ deklaruoja, kad šie gaminiai, aprašyti „Techninių duomenų“ skyriuje, atitinka: 2006/42/EB, EN60745-1, EN60745-2-11.

Dėl papildomos informacijos prašome kreiptis į „Black & Decker“ įgaliotąjį atstovą toliau nurodytu adresu arba žr. vadovo pabaigoje pateiktą informaciją.

Toliau pasirašęs asmuo yra atsakingas už techninės bylos sukūrimą ir pateikia šią deklaraciją „Black & Decker“ vardu.

Kevin Hewitt
Pasaulinis technikos
viceprezidentas
„Black & Decker Europe“

210 Bath Road, Slough, Berkshire, SL1 3YD
United Kingdom (Jungtinė Karalystė)
2012-04-23

Garantija

„Black & Decker“ garantuoja savo gaminių kokybę ir teikia jiems išskirtinę garantiją. Ši garantija papildo, bet jokiais būdais nepanaikina jūsų įstatymais nustatytų teisių. Ši garantija galioja Europos Sąjungos valstybių narių ir Europos laisvosios prekybos zonos teritorijose.

Jei „Black & Decker“ gaminys per 24 mėnesius nuo jo pirkimo datos suges dėl medžiaginių ar gamybinių defektų arba neatitiks deklaruojamų normų, „Black & Decker“ pakeis sugedusias dalis, suremontuos susidėvėjusius gaminius arba pakeis tokius gaminius naujais, kad klientams kiltų kuo mažiau nepatogumų, nebent:

- ◆ gaminys buvo naudojamas verslo, profesiniais arba nuomos pagrindais;
- ◆ gaminys buvo netinkamai naudojamas arba neprižiūrimas;
- ◆ gaminys buvo sugadintas kitais daiktais, medžiagomis arba įvykus nelaimingam atsitikimui;
- ◆ gaminį bandė remontuoti ne įgaliotieji remonto agentai arba ne „Black & Decker“ serviso darbuotojai.

Norėdami pasinaudoti šia garantija, pardavėjui arba įgaliotajam remonto agentui turite pateikti

pirkimą įrodantį dokumentą. Artimiausio remonto agento adresą sužinosite susisiekę su vietine „Black & Decker“ atstovybe, šiame vadove nurodytu adresu. Be to, interneto svetainėje pateiktas įgaliotųjų „Black & Decker“ remonto agentų sąrašas bei tiksli informacija apie mūsų gaminių aptarnavimo po pardavimo centrus su jų kontaktine informacija: www.2helpU.com.

Apsilankykite mūsų interneto svetainėje www.blackanddecker.co.uk ir užregistruokite savo naują „Black & Decker“ gaminį bei gaukite naujausios informacijos apie naujus gaminius bei specialius pasiūlymus. Papildomos informacijos apie „Black & Decker“ firmos ženklą ir mūsų gaminių asortimentą rasite tinklalapyje www.blackanddecker.co.uk.

Paredzētā lietošana

Šis Black & Decker figūrzāģis ir paredzēts koksnes, plastmasas un metāla zāģēšanai. Šis instruments ir paredzēts tikai personīgai lietošanai.

Drošības norādījumi

Vispārīgi elektroinstrumenta drošības brīdinājumi



Brīdinājums! Izlasiet visus drošības brīdinājumus un norādījumus. Ja netiek ievēroti visi noteikumi, var gūt elektriskās strāvas triecienu, izraisīt ugunsgrēku un/ vai gūt smagus ievainojumus.

Saglabājiet visus brīdinājumus un norādījumus turpmākām uzziņām. Termins "elektroinstruments" visos turpmākajos brīdinājumos attiecas uz šo elektroinstrumentu (ar vadu), ko darbina ar elektrības palīdzību, vai ar akumulatoru darbināmu elektroinstrumentu (bez vada).

1. Darba zonas drošība

- a. **Rūpējieties, lai darba zona būtu tīra un labi apgaismota.** Nesakārtotā un vāji apgaismotā darba zonā var rasties negadījumi.
- b. **Elektroinstrumentus nedrīkst darbināt sprādzienbīstamā vidē, piemēram, viegli uzliesmojošu šķidrumu, gāzu vai putekļu tuvumā.** Elektroinstrumenti rada dzirksteles, kas var aizdedzināt putekļus vai izgarojumu tvaikus.
- c. **Strādājot ar elektroinstrumentu, neļaujiet tuvumā atrasties bērniem un nepiederošām personām.** Novēršot uzmanību, jūs varat zaudēt kontroli pār instrumentu.

2. Elektrodrošība

- a. **Elektroinstrumenta kontaktdakšai jāatbilst kontaktligzdai. Kontaktdakšu nekādā gadījumā nedrīkst pārveidot. Iezemētiem elektroinstrumentiem nedrīkst izmantot pārejas kontaktdakšas.** Nepārveidotas kontaktdakšas un piemērotas kontaktligzdas rada mazāku elektriskās strāvas trieciena risku.
- b. **Nepieskarieties iezemētām virsmām, piemēram, caurulēm, radiatoriem, plītim un ledusskapjiem.** Ja jūsu ķermenis ir iezemēts, pastāv lielāks elektriskās strāvas trieciena risks.

- c. **Elektroinstrumentus nedrīkst pakļaut lietus vai mitru laika apstākļu iedarbībai.** Ja elektroinstrumentā iekļūst ūdens, palielinās elektriskās strāvas trieciena risks.
 - d. **Lietojiet vadu pareizi. Nekad nepārnēsājiet, nevelciet vai neatvienojiet elektroinstrumentu no kontaktligzdas, turot to aiz vada. Netuviniet vadu karstuma avotiem, eļļai, asām šķautnēm vai kustīgām detaļām.** Ja vads ir bojāts vai sapinies, pastāv lielāks elektriskās strāvas trieciena risks.
 - e. **Strādājot ar elektroinstrumentu ārpus telpām, izmantojiet tādu pagarinājuma vadu, kas paredzēts lietošanai ārpus telpām.** Izmantojot vadu, kas paredzēts lietošanai ārpus telpām, pastāv mazāks elektriskās strāvas trieciena risks.
 - f. **Ja elektroinstrumentu nākas ekspluatēt mitrā vidē, ierīkojiet elektrobarošanu ar noplūdstrāvas aizsargierīci.** Lietojot noplūdstrāvas aizsargierīci, mazinās elektriskās strāvas trieciena risks.
- #### 3. Personīgā drošība
- a. **Elektroinstrumenta lietošanas laikā esat uzmanīgs, skatieties, ko jūs darāt, rīkojieties saprātīgi. Nelietojiet elektroinstrumentu, ja esat noguris vai atrodaties narkotiku, alkohola vai medikamentu ietekmē.** Pat viens mirklis neuzmanības elektroinstrumentu ekspluatācijas laikā var izraisīt smagus ievainojumus.
 - b. **Lietojiet individuālos aizsardzības līdzekļus. Vienmēr valkājiet acu aizsargus.** Attiecīgos apstākļos lietojot aizsardzības līdzekļus, piemēram, putekļu masku, aizsargapavus ar neslīdošu zoli, aizsargķiveri vai ausu aizsargus, samazinās risks gūt ievainojumus.
 - c. **Nepieļaujiet nejaušu iedarbināšanu. Pirms instrumenta pievienošanas kontaktligzdai un/vai akumulatora pievienošanas, instrumenta pacelšanas vai pārnēsāšanas pārbaudiet, vai slēdzis ir izslēgtā pozīcijā.** Ja elektroinstrumentu pārnēsājat, turot pirkstu uz slēdža, vai ja kontaktligzdai pievienojat elektroinstrumentu ar ieslēgtu slēdzi, var rasties negadījumi.
 - d. **Pirms elektroinstrumenta ieslēgšanas noņemiet no tā visas regulēšanas atslēgas vai uzgriežņu atslēgas.** Ja

elektroinstrumenta rotējošajai daļai ir piestiprināta uzgriežņu atslēga vai regulēšanas atslēga, var gūt ievainojumus.

- e. **Nesniedzieties pārāk tālu. Vienmēr cieši stāviet uz piemērota atbalsta un saglabāiet līdzsvaru.** Tādējādi neparedzētās situācijās daudz labāk varat saglabāt kontroli pār elektroinstrumentu.
- f. **Valkājiet piemērotu apģērbu. Nevalkājiet pārāk brīvu apģērbu vai rotaslietas. Netuviniet matus, apģērbu un cimodus kustīgām detaļām.** Brīvs apģērbs, rotaslietas vai gari mati var ieķerties kustīgajās detaļās.
- g. **Ja instrumentam ir paredzēts pievienot putekļu atsūkšanas un savākšanas ierīces, tās jāpievieno un jālieto pareizi.** Lietojot šīs ierīces, iespējams mazināt putekļu kaitīgo ietekmi.

4. Elektroinstrumenta ekspluatācija un apkope

- a. **Nelietojiet elektroinstrumentu ar spēku. Izmantojiet konkrētam gadījumam piemērotu elektroinstrumentu.** Ar pareizi izvēlētu elektroinstrumentu tā efektivitātes robežās paveiksiet darbu daudz labāk un drošāk.
- b. **Neekspluatējiet elektroinstrumentu, ja to ar slēdzi nevar ne ieslēgt, ne izslēgt.** Ja elektroinstrumentu nav iespējams kontrolēt ar slēdža palīdzību, tas ir bīstams un ir jāsalabo.
- c. **Pirms elektroinstrumentu regulēšanas, piederumu nomainīšanas vai novietošanas glabāšanā atvienojiet kontaktdakšu no barošanas avota un/vai no elektroinstrumenta izņemiet akumulatoru.** Šādu profilaktisku drošības pasākumu rezultātā mazinās nejaušas elektroinstrumenta iedarbināšanas risks.
- d. **Glabājiet elektroinstrumentus, kas netiek darbināti, bērniem nepieejamā vietā un neatļaujiet tos ekspluatēt personām, kas nav apmācītas to lietošanā vai nepārzina šos norādījumus.** Elektroinstrumenti ir bīstami, ja tos ekspluatē neapmācītas personas.
- e. **Veiciet elektroinstrumentu apkopi. Pārbaudiet, vai kustīgās detaļas ir pareizi savienotas un nostiprinātas, vai detaļas nav bojātas, kā arī vai nav kāds cits apstāklis, kas varētu ietekmēt elektroinstrumenta darbību. Ja instruments ir bojāts, pirms ekspluatācijas**

tas ir jāsalabo. Daudzu negadījumu cēlonis ir tādi elektroinstrumenti, kam nav veikta pienācīga apkope.

- f. **Regulāri uzasiniet un tīriet griežņus.** Ja griežņiem ir veikta pienācīga apkope un tie ir uzasināti, pastāv mazāks to iestrēgšanas risks, un tos ir vieglāk vadīt.
 - g. **Elektroinstrumentu, tā piederumus, detaļas u. c. ekspluatējiet saskaņā ar šiem norādījumiem, ņemot vērā darba apstākļus un veicamā darba specifiku.** Lietojot elektroinstrumentu tam neparedzētiem mērķiem, var rasties bīstama situācija.
- #### 5. Apkalpošana
- a. **Elektroinstrumentam apkopi drīkst veikt tikai kvalificēts remonta speciālists, izmantojot tikai oriģinālās rezerves daļas.** Tādējādi tiek saglabāta elektroinstrumenta drošība.

Elektroinstrumenta papildu drošības brīdinājumi



Brīdinājums! Papildu drošības noteikumi figūrzāģiem

- ◆ **Turiet instrumentu pie izolētā roktura, ja grieznis darba laikā var saskarties ar apslēptu elektroinstalāciju vai ar savu vadu.** Ja notiks saskare ar vadiem, kuros ir strāva, visas instrumenta ārējās metāla virsmas vadīs strāvu un radīs elektriskās strāvas trieciena risku.
- ◆ **Izmantojiet spaiļes vai kādā citā praktiskā veidā nostipriniet un atbalstiet apstrādājamo materiālu uz stabilas platformas.** Turot materiālu ar roku vai pie sava ķermeņa, t. i., nestabilā stāvoklī, jūs varat zaudēt kontroli pār to.
- ◆ **Netuviniet rokas zāģēšanas zonai.** Nekādā gadījumā nesniedzieties zem apstrādājamā materiāla. Netuviniet pirkstus asmenim, kas darbojas, un asmens skavai. Nedrīkst turēt zāģa slieci, lai panāktu stabilāku zāģa kustību.
- ◆ **Regulāri uzasiniet asmeņus.** Ja asmeņi ir trūli vai bojāti, zāģis slodzes ietekmē var novirzīties no gaitas vai iestrēgt. Vienmēr lietojiet apstrādājamam materiālam un zāģējuma veidam piemērotu zāģa asmeni.
- ◆ **Zāģējot cauruli vai cauruļvadu, pārliecinieties, vai tajā nav ūdens, elektroinstalācijas u. tml.**

- ◆ **Nepieskarieties apstrādājamajam materiālam vai asmenim uzreiz pēc tam, kad ir pabeigts darbs ar instrumentu.** Gan viens, gan otrs var būt ļoti karsts.
- ◆ **Ņemiet vērā slēptu risku iespējamību — pirms sienu, grīdu vai griestu zāģēšanas noskaidrojiet elektroinstalācijas un cauruļu atrašanās vietas.**
- ◆ **Atlaižot slēdzi, asmens kādu laiku turpina darboties.** Izslēdziet instrumentu un nogaidiet, līdz zāģa asmens pārstāj darboties, un tikai pēc tam novietojiet instrumentu glabāšanā.

Brīdinājums! Putekļi, kas rodas zāģēšanas laikā, var kaitēt veselībai, ja operators vai tuvumā esošas personas nonāk saskarē ar putekļiem vai tos ieelpo. Valkājiet putekļu masku, kas īpaši paredzēta aizsardzībai pret putekļiem un izgarojumiem, turklāt arī tām personām, kas atrodas darba zonā, jālieto aizsardzības līdzekļi.

- ◆ Šajā lietošanas rokasgrāmatā ir aprakstīta paredzētā lietošana. Lietojot jebkuru citu piederumu vai pierīci, kas nav ieteikta šajā lietošanas rokasgrāmatā, vai veicot darbu, kas nav paredzēts šim instrumentam, var gūt ievainojumus un/vai radīt materiālos zaudējumus.

Citu personu drošība

- ◆ Šo instrumentu nav paredzēts ekspluatēt personām (tostarp bērniem), kam ir ierobežotas fiziskās, sensorās vai psihiskās spējas vai trūkst pieredzes un zināšanu, ja vien tās neuzrauga vai neapmāca persona, kas atbild par viņu drošību.
- ◆ Bērni ir jāuzrauga, lai viņi nespēlētos ar instrumentu.

Vibrācija

Deklarētās vibrāciju emisijas vērtības, kas minētas tehniskajos datos un atbilstības deklarācijā, ir izmērītas saskaņā ar standarta pārbaudes metodi, kas noteikta ar standartu EN 60745, un vērtības var izmantot viena instrumenta salīdzināšanai ar citu. Tāpat deklarēto vibrāciju emisijas vērtību var izmantot, lai iepriekš novērtētu iedarbību.

Brīdinājums! Vibrāciju emisijas vērtība elektroinstrumenta faktiskās lietošanas laikā var atšķirties no deklarētās vērtības atkarībā no instrumenta izmantošanas apstākļiem. Vibrāciju līmenis var pārsniegt norādīto līmeni.

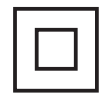
Novērtējot vibrāciju iedarbību, lai definētu Direktīvā 2002/44/EK minētos drošības pasākumus, lai aizsargātu personas, kuras darba pienākumu veikšanai regulāri lieto elektroinstrumentus, vibrāciju iedarbības novērtējumā jāņem vērā instrumenta lietošanas veids un faktiskie apstākļi, tostarp visas darba cikla fāzes, t. i., ne tikai instrumenta ekspluatācijas laiks, bet arī laiks, kad instruments ir izslēgts un darbojas tukšgaitā.

Marķējumi uz instrumenta



Brīdinājums! Lai mazinātu ievainojuma risku, jāizlasa lietošanas rokasgrāmata.

Elektrodrošība



Šim instrumentam ir dubulta izolācija, tāpēc nav jālieto iezemēts vads. Pārbaudiet, vai barošanas avota spriegums atbilst kategorijas plāksnītē norādītajam spriegumam.

- ◆ Ja barošanas vads ir bojāts, to drīkst nomainīt tikai ražotājs vai Black & Decker pilnvarots apkopes centrs, lai novērstu bīstamību.

Papildu drošības noteikumi vienreiz lietojamiem akumulatoriem

- ◆ Nekādā gadījumā neatveriet akumulatoru.
- ◆ Neglabājiet vietās, kur temperatūra var pārsniegt 40 °C.
- ◆ Izmetot nolietotos akumulatorus, ievērojiet sadaļā “Vides aizsardzība” sniegtos norādījumus.

Akumulatorus nedrīkst sadedzināt.

- ◆ Smagos ekspluatācijas apstākļos var rasties akumulatora šķidrums noplūde. Ja konstatējat akumulatora šķidrums noplūdi, rīkojieties šādi:
 - uzmanīgi ar lupatiņu noslaukiet šķidrumu. Raugieties, lai šķidrums nenokļūtu uz ādas.

Papildu drošības norādījumi lāzeriem



Rūpīgi izlasiet visu rokasgrāmatu.



Šo instrumentu nav paredzēts ekspluatēt bērniem, kuri nav sasnieguši 16 gadu vecumu.



Lāzera starojums.



Neskatieties lāzera starā.



Lāzera starā nedrīkst skatīties ar optiskiem līdzekļiem.

- ◆ Šis lāzers atbilst 2. klasei atbilstīgi IEC 60825+A1+A2:2001. Lāzera gaismas diodi nedrīkst nomainīt pret cita veida diodi. Ja lāzers bojāts, to drīkst remontēt tikai pilnvarota remonta darbnīca.
- ◆ Lāzeru drīkst izmantot tikai lāzera līniju projicēšanai, un nekādiem citiem mērķiem.
- ◆ Ja acis ir pakļautas 2. klases lāzera stara iedarbībai ne ilgāk kā 0,25 sekundes, šo iedarbību uzskata par nekaitīgu. Acu plakstiņu refleksi parasti nodrošina pienācīgu aizsardzību. Vairāk nekā 1 m attālumā lāzers atbilst 1. klasei un tādējādi uzskatāms par pilnīgi nekaitīgu.
- ◆ Nekad tieši un ilgstoši neskatieties lāzera starā.
- ◆ Lāzera starā nedrīkst skatīties ar optiskiem līdzekļiem.
- ◆ Instruments jāuzstāda tādā pozīcijā, lai lāzera stars nevarētu iekļūt nevienas personas acīs.
- ◆ Neļaujiet bērniem aiztikt lāzeru.

Funkcijas

1. Bloķēšanas poga
2. Ieslēgšanas/izslēgšanas slēdzis
3. Asmeņu glabāšanas nodalījuma vāks
4. Slieces bloķēšanas svira
5. Putekļu izvadatvere
6. Putekļu izvadatveres adapters
7. Sliece
8. Auto Select™ skala
9. Asmens balsta rullītis
10. Asmens skava

Papildu funkcijas (A. att.)

Atkarībā no modeļa var būt pieejamas papildu funkcijas. Papildu funkcijas, kas attiecas uz konkrētā modeļa kataloga numuru, ir norādītas A. attēlā.

Salikšana

Brīdinājums! Pirms turpmāk minēto darbu veikšanas pārbaudiet, vai instruments ir izslēgts un atvienots no barošanas avota un vai zāģa asmens ir apstājies. Darba laikā zāģa asmens var sakarst.

Zāģa asmens uzstādīšana (B. att.)

- ◆ Turiet zāģa asmeni (11) tā, lai zobi būtu vērsti uz priekšu, kā norādīts.

- ◆ Nospiediet un turiet asmens skavu (10).
- ◆ Ievietojiet zāģa asmens kātu līdz galam asmens turētājā (12).
- ◆ Atlaidiet asmens skavu (10).

Zāģa asmeņu uzglabāšana (C. att.)

Zāģa asmeņus (11) var uzglabāt instrumenta sēnā esošajā glabāšanas nodalījumā.

- ◆ Atveriet zāģa asmeņu glabāšanas nodalījuma vāku (3), turot vāka (3) augšpusē esošo mēlīti un izvelkot vāku.
- ◆ Asmeņi tiek piestiprināti nodalījuma pie magnētiskas joslas. Lai noņemtu asmeni, piespiediet tā galu, līdz paceļas tā otrs gals, un atvienojiet asmeni.
- ◆ Aizveriet zāģa asmeņu glabāšanas nodalījuma vāku (3) un nofiksējiet, lai tas neatveras.

Brīdinājums! Pirms zāģa iedarbināšanas cieši noslēdziet šo nodalījumu.

Putekļsūcēja pievienošana instrumentam (D. att.)

Lai instrumentam pievienotu putekļsūcēju vai putekļu savācēju, jāizmanto adapters. Putekļu izvadatveres adapteru (6) var iegādāties pie vietējā Black & Decker mazumtirgotāja.

- ◆ Iespiediet adapteru (6) putekļu savākšanas atverē (5).
- ◆ Pievienojiet adapteram (6) putekļsūcēja šļūteni.

Atlikušie riski

Lietojot instrumentu, var rasties papildu atlikušie riski, kuri var nebūt minēti šeit iekļautajos drošības brīdinājumos. Šie riski var rasties nepareizas lietošanas, pārāk ilgas lietošanas u. c. gadījumos.

Lai arī tiek ievēroti attiecīgie drošības noteikumi un tiek uzstādītas drošības ierīces, dažus atlikušos riskus nav iespējams novērst.

Tie ir šādi:

- ◆ Ievainojumi, kas radušies, pieskaroties rotējošām detaļām;
- ◆ Ievainojumi, kas radušies, mainot detaļas, ripas vai citus piederumus;
- ◆ Ievainojumi, kas radušies instrumenta ilgstošas lietošanas rezultātā. Ilgstoši strādājot ar instrumentu, regulāri jāpārtrauc darbs un jāatpūšas;
- ◆ Dzirdes pasliktināšanās;

- ♦ kaitējums veselībai, kas rodas, ieelpojot putekļus, kuri rodas, strādājot ar instrumentu (piemēram, apstrādājot koksni, it īpaši ozolu, dižskābardi un MDF paneļus).

Lietošana

Slieces noregulēšana zāģēšanai slīpā leņķī (E., F. att.)

Brīdinājums! Nestrādājiet ar instrumentu, ja sliece ir vaļīga vai noņemta nost.

Slieci (7) var iestatīt slīpi pa kreisi vai pa labi līdz 45° lielam leņķim.

- ♦ Izvelciet slieces bloķēšanas sviru (4), lai atvienotu slieci (7) no 0° pozīcijas (F. att.).
- ♦ Velciet slieci (7) uz priekšu un iestatiet 15°, 30° vai 45° slīpumā, kas norādīts slīpuma lodziņā.
- ♦ Spiediet slieces bloķēšanas sviru (4) atpakaļ virzienā pret zāģi, lai nofiksētu slieci (7).

Lai noregulētu slieci (7) atpakaļ zāģēšanai taisnā virzienā

- ♦ Izvelciet slieces bloķēšanas sviru (4), lai atvienotu slieci (7).
- ♦ Iestatiet slieci (7) 0° leņķī un spiediet slieci atpakaļ.
- ♦ Spiediet slieces bloķēšanas sviru (4) atpakaļ virzienā pret zāģi, lai nofiksētu slieci (7).

Auto Select™ skalas lietošana (G. att.)

Šis instruments ir aprīkots ar unikālu Auto Select™ skalu (8), ar kuru var iestatīt dažādiem zāģēšanas darbiem piemērotāko ātrumu un asmens svārstveida kustību. Lai atlasītu materiāla veidam piemērotāko ātrumu un asmens svārstveida kustību, pagrieziet skalu (8) turpmāk redzamajā tabulā norādītajās pozīcijās.

	Ikona	Darba veids	Ātrums	Asmens veids
		Virtuves virsmas, darba virsmas, lamināta dēļi	Liels ātrums	Universālais kokmateriāliem
		Figūru, izliekumu veidošana, amatniecības darbi, cietkoksne, klāju un grīdas dēļi	Liels ātrums	Figūrveida izgriezumiem kokmateriālos
		Finieris un koka paneļi	Liels ātrums	Universālais kokmateriāliem
		Universāli kokmateriāli, mīksta koksne, ātra zāģēšana taisnvirzienā	Liels ātrums	Universālais kokmateriāliem
		Plastmasa, Perspex, PVC	Vidēji liels ātrums	Universāls
		Skārda loksnes, keramikas flīzes, stiklšķiedras loksnes	Mazs ātrums	Asmens metālam, keramikai vai stiklšķiedrai
		Ļoti mazs ātrums, precīzs darba sākums	Ļoti mazs ātrums	Izmantojiet konkrētam darbam piemērotu asmeni

Ieslēgšana un izslēgšana

- ◆ Lai ieslēgtu instrumentu, nospiediet ieslēgšanas/izslēgšanas slēdzi (2).
- ◆ Lai izslēgtu instrumentu, atlaidiet ieslēgšanas/izslēgšanas slēdzi (2).
- ◆ Lai instruments darbotos nepārtraukti, nospiediet bloķēšanas pogu (1) un atlaidiet ieslēgšanas/izslēgšanas slēdzi (2).
- ◆ Lai nepārtrauktas darbības laikā izslēgtu instrumentu, nospiediet ieslēgšanas/izslēgšanas slēdzi (2) un tad to atlaidiet.

Zāģēšana

Zāģējot stingri turiet instrumentu ar abām rokām. Sliece (7) ir stingri jātur pret zāģējamo materiālu. Tādējādi var novērst zāģa lēkāšanu, samazināt vibrāciju un izvairīties no asmens salūšanas riska.

- ◆ Pirms zāģēšanas uzsākšanas ļaujiet asmenim dažas sekundes darboties brīvgaitā.
- ◆ Zāģējot nespiediet instrumentu pārāk spēcīgi.

Lāzera lietošana (H.–K. att.)

(tikai “L” modeļiem)

Akumulatoru ievietošana (H. att.)

Atvienojiet lāzera moduli (14) no figūrzāģa, izskrūvējot skrūvi (13) un velkot lāzera moduli uz priekšu. Ievietojiet divus jaunus 1,5 V AAA sārma akumulatorus tā, lai (+) un (-) poli sakristu ar norādēm. No jauna piestipriniet lāzera moduli (14).

Lāzera noregulēšana no vienas puses uz otru (I. att.)

Piezīme. Lāzers ir tikai zāģēšanas palīglīdzeklis un negarantē precīzu zāģējumu.

Brīdinājums! Regulējot lāzeru, figūrzāģim jābūt atvienotam no elektrotīkla.

- ◆ Ar lāzera regulēšanas skrūvi (15) pēc vajadzības savietojiet lāzera staru ar zāģa asmeni.

Lāzera redzamība (jauda) mazinās, ja figūrzāģis pārkarst. Ja zāģis ilgstoši darbojas ar pārslodzi, lāzers vairs nav redzams. Instrumentam atdzīstot, lāzera redzamība pamazām atgriežas, pat ja instruments ir atvienots no elektrotīkla.

Brīdinājums! Neatstājiet pārkarsušu lāzeru ieslēgtu. Lai izslēgtu lāzeru, iestatiet slēdzi izslēgtā pozīcijā un izņemiet akumulatorus.

Lāzera lietošana (J., K. att.)

Lāzers projicē zāģēšanas līniju (18) uz materiāla virsmas.

- ◆ Lai ieslēgtu lāzeru, nospiediet pogu (16).

- ◆ Lai izslēgtu lāzeru, vēlreiz nospiediet pogu (16).

Zāģēšanas līnijai (17) var ērti sekot, ja uz to skatās no augšas tieši virs figūrzāģa. Ja kāda iemesla dēļ redzamība ir ierobežota, lāzeru var izmantot kā papildu zāģēšanas palīglīdzekli.

- ◆ Ar zīmuli atzīmējiet zāģēšanas līniju (17).
- ◆ Novietojiet figūrzāģi virs šīs līnijas (17).
- ◆ Ieslēdziet lāzeru.

Darba luktura lietošana (L., M. att.) (tikai “W” modeļiem)

Modeļi, kuru kataloga numurā ir norādīts burts “W”, ir aprīkoti ar gaismas diožu darba lukturi (19), kas izgaismo laukumu visapkārt asmenim.

- ◆ Lai ieslēgtu darba lukturi, stumiet slēdzi (20) ieslēgtā pozīcijā (I).
- ◆ Lai izslēgtu darba lukturi, stumiet slēdzi (20) izslēgtā pozīcijā (0).

Ieteikumi optimālai darbībai

Lamināta zāģēšana

Zāģējot laminātu, tas var sašķelties, tādējādi sabojājot redzamo virsmu. Visbiežāk izmantotie zāģa asmeņi darbojas ar augšupejošu gājienu, tāpēc, ja sliece ir atbalstīta pret redzamo virsmu, lietojiet zāģa asmeni, kas darbojas ar lejupejošu gājienu, vai arī rīkojieties šādi:

- ◆ lietojiet zāģa asmeni ar smalkiem zobiem;
- ◆ zāģējiet no materiāla apakšpusē;
- ◆ abās materiāla pusēs piestipriniet koka vai kokšķiedras plates atgriezumam gabalus, lai mazinātu lamināta šķelšanos, un zāģējiet caur visām kārtām.

Metāla zāģēšana

Ņemiet vērā, ka metāla zāģēšana aizņem ilgāku laiku nekā koksnes zāģēšana.

- ◆ Lietojiet metāla zāģēšanai piemērotu zāģa asmeni.
- ◆ Zāģējot plānu metāla loksni, materiāla apakšpusē piestipriniet koka atgriezumam gabalu un zāģējiet caur šīm kārtām.
- ◆ Uzklājiet eļļas kārtiņu tajā vietā, kur paredzēts zāģēt.

Apkope

Šis Black & Decker instruments ir paredzēts ilglaicīgam darbam ar mazāko iespējamo apkopi. Nepārtraukti nevainojama darbība ir atkarīga no pareizas instrumenta apkopes un regulāras tīrīšanas.

- ♦ Ar mīkstu birstīti vai sausu lupatiņu regulāri iztīriet instrumenta ventilācijas atveres.
- ♦ Ar mitru lupatiņu regulāri iztīriet motora korpusu. Nelietojiet abrazīvus tīrīšanas līdzekļus vai šķīdinātājus. Nekādā gadījumā nepieļaujiet, lai instrumentā iekļūst šķidrums; instrumentu nedrīkst iegremdēt šķīdumā.

Barošanas vada kontaktdakšas nomaiņa (tikai Apvienotajai Karalistei un Īrijai)

Ja ir jāuzstāda jauna barošanas vada kontaktdakša:

- ♦ nekaitīgā veidā atbrīvojieties no nederīgās kontaktdakšas;
- ♦ pievienojiet brūno vadu pie kontaktdakšas fāzes spaiļes;
- ♦ pievienojiet zilo vadu pie neitrālās spaiļes.

Brīdinājums! Vadus nedrīkst pievienot pie zemējuma spaiļes. Ievērojiet uzstādīšanas norādījumus, kas ietilpst labas kvalitātes kontaktdakšu komplektācijā. Ieteicamais drošinātājs: 5 A.

Vides aizsardzība



Dalīta atkritumu savākšana. Šo izstrādājumu nedrīkst izmest kopā ar pārējiem mājsaimniecības atkritumiem.

Ja konstatējat, ka šis Black & Decker instruments ir jānomaina pret jaunu vai tas jums vairāk nav vajadzīgs, neizmetiet to kopā ar sadzīves atkritumiem. Nododiet šo izstrādājumu dalītai savākšanai un šķirošanai.



Lietotu izstrādājumu un iepakojuma dalīta savākšana ļauj materiālus pārstrādāt un izmantot atkārtoti. Izmantojot pārstrādātus materiālus, tiek novērsta dabas piesārņošana un samazināts pieprasījums pēc izejmateriāliem.

Vietējos noteikumos var būt noteikts, ka, iegādājoties jaunu izstrādājumu, komunālo atkritumu savākšanas punktiem vai izplatītājam ir dalīti jāsavāc sadzīves elektriskie izstrādājumi. Black & Decker nodrošina Black & Decker izstrādājumu savākšanu un otrreizēju pārstrādi, ja tiem ir beidzies ekspluatācijas laiks. Lai izmantotu šī pakalpojuma priekšrocības, lūdzu, nogādājat savu izstrādājumu kādā no remonta darbnīcām, kas to savāks jūsu vietā.

Jūs varat noskaidrot tuvāko pilnvaroto remonta darbnīcu, sazinoties ar vietējo Black & Decker

biroju, kura adrese norādīta šajā rokasgrāmatā. Black & Decker remonta darbnīcu saraksts, pilnīga informācija par mūsu pēcpārdošanas pakalpojumiem un kontaktinformācija ir pieejama tīmekļa vietnē **www.2helpU.com**.

Akumulatori



Kad to kalpošanas laiks ir beidzies, atbrīvojieties no tiem videi nekaitīgā veidā:

- ♦ neizraisiet akumulatora spaiļu īssavienojumu;
- ♦ nemetiet akumulatoru ugunī, jo tas var izraisīt ievainojumus vai eksplodēt.

Tehniskie dati

	KS800S KS850SL TYPE1	
Spriegums	V_{AC}	230
Nominālā ieejas jauda	W	520
Tukšgaitas ātrums	apgr./min	800–3000
Maks. zāģēšanas dziļums		
Koksne	mm	70
Tērauds	mm	5
Alumīnijs	mm	15
Svars	kg	2,2

Skaņas spiediena līmenis saskaņā ar EN 60745: skaņas spiediens (L_{pA}) 89 dB(A), neprecizitāte (K) 3 dB(A), skaņas jauda (L_{WA}) 100 dB(A), neprecizitāte (K) 3 dB(A)

Vibrāciju kopējā vērtība (trīs asu vektoru summa) saskaņā ar EN 60745: koksnes zāģēšana ($a_{h,CW}$) 6,0 m/s², neprecizitāte (K) 1,5 m/s², metāla zāģēšana ($a_{h,CM}$) 6,5 m/s², neprecizitāte (K) 1,5 m/s²

EK atbilstības deklarācija MAŠĪNU DIREKTĪVA



KS800S, KS800SL

Black & Decker apliecina, ka šie izstrādājumi, kas aprakstīti tehniskajos datos, atbilst šādiem dokumentiem: 2006/42/EK, EN60745-1, EN60745-2-11.

Lai iegūtu sīkāku informāciju, lūdzu, sazinieties ar Black & Decker turpmāk minētajā adresē vai skatiet rokasgrāmatas pēdējo vāku.

Persona, kas šeit parakstījusies, atbild par tehnisko datu sagatavošanu un Black & Decker vārdā izstrādā šo apliecinājumu.

Kevin Hewitt
globālās inženiertehniskās
nodaļas
priekšsēdētāja vietnieks

Black & Decker Europe, 210 Bath Road, Slough
Berkshire, SL1 3YD, Apvienotā Karaliste
23.04.2012.

Lai iesniegtu garantijas prasību, jums jāuzrāda pārdevējam vai pilnvarotam remonta darbnīcas speciālistam pirkuma čeks. Jūs varat noskaidrot tuvāko pilnvaroto remonta darbnīcu, sazinoties ar vietējo Black & Decker biroju, kura adrese norādīta šajā rokasgrāmatā. Black & Decker remonta darbnīcu saraksts, pilnīga informācija par mūsu pēcpārdošanas pakalpojumiem un kontaktinformācija ir pieejama tīmekļa vietnē **www.2helpU.com**.

Lūdzu, apmeklējiet mūsu tīmekļa vietni **www.blackanddecker.co.uk** un reģistrējiet savu Black & Decker izstrādājumu, lai uzzinātu par jaunākajiem izstrādājumiem un īpašajiem piedāvājumiem. Sīkāku informāciju par Black & Decker zīmolu un mūsu izstrādājumu klāstu skatiet vietnē **www.blackanddecker.co.uk**.

Garantija

Black & Decker rūpējas par savu izstrādājumu kvalitāti un sniedz nevainojamu garantiju. Šis garantijas paziņojums papildina jūsu līgumiskās tiesības un nekādā gadījumā tās nekavē. Šī garantija ir spēkā Eiropas Savienības dalībvalstīs un Eiropas brīvās tirdzniecības zonā.

Ja 24 mēnešu laikā kopš iegādes brīža Black & Decker izstrādājums sabojājas materiālu vai darba kvalitātes defektu dēļ vai arī kvalitātes neatbilstības dēļ, Black & Decker garantē visu bojāto detaļu nomaiņu, tādu izstrādājumu remontu, kas pakļauti dabīgam nodilumam vai nolietojumam, vai šādu izstrādājumu nomaiņu, lai patērētājam neradītu liekas neērtības, ja vien:

- ◆ izstrādājums nav lietots tirdzniecības, profesionāliem vai nomas nolūkiem;
- ◆ izstrādājums nav pakļauts nepareizai lietošanai vai nolaidībai;
- ◆ izstrādājums nav bojāts svešķermeņu, vielu vai negadījumu ietekmē;
- ◆ remontu nav veikušas nepilnvarotas personas, kas nav ne pilnvarotas remonta darbnīcu, ne Black & Decker apkopes centru speciālisti.

Назначение

Ваш лобзик Black & Decker предназначен для распиливания древесины, пластика и металла. Данный инструмент предназначен только для использования в домашних условиях.

Инструкции по технике безопасности

Общие правила безопасности при работе с электроинструментами



Внимание! Внимательно прочтите все инструкции по безопасности и руководство по эксплуатации. Несоблюдение всех перечисленных ниже инструкций может привести к поражению электрическим током, возникновению пожара и/или получению серьезной травмы.

Сохраните все инструкции по безопасности и руководство по эксплуатации для их дальнейшего использования. Термин «Электроинструмент» во всех приведенных ниже указаниях относится к Вашему сетевому (с кабелем) электроинструменту или аккумуляторному (беспроводному) электроинструменту.

1. **Безопасность рабочего места**
 - a. **Содержите рабочее место в чистоте и обеспечьте хорошее освещение.** Плохое освещение рабочего места может привести к несчастному случаю.
 - b. **Не используйте электроинструменты, если есть опасность возгорания или взрыва, например, вблизи легко воспламеняющихся жидкостей, газов или пыли.** В процессе работы электроинструмент создает искровые разряды, которые могут воспламенить пыль или горючие пары.
 - c. **Во время работы с электроинструментом не подпускайте близко детей или посторонних лиц.** Отвлечение внимания может вызвать у Вас потерю контроля над рабочим процессом.
2. **Электробезопасность**
 - a. **Вилка кабеля электроинструмента должна соответствовать штепсельной розетке. Ни в коем случае не видоизменяйте вилку электрического кабеля. Не используйте соединительные штепсели-переходники, если в силовом кабеле электроинструмента есть провод заземления.** Использование оригинальной вилки кабеля и соответствующей ей штепсельной розетки уменьшает риск поражения электрическим током.
 - b. **Во время работы с электроинструментом избегайте физического контакта с заземленными объектами, такими как трубопроводы, радиаторы отопления, электроплиты и холодильники.** Риск поражения электрическим током увеличивается, если Ваше тело заземлено.
 - c. **Не используйте электроинструмент под дождем или во влажной среде.** Попадание воды в электроинструмент увеличивает риск поражения электрическим током.
 - d. **Бережно обращайтесь с электрическим кабелем. Ни в коем случае не используйте кабель для переноски электроинструмента или для вытягивания его вилки из штепсельной розетки. Не подвергайте электрический кабель воздействию высоких температур и смазочных веществ; держите его в стороне от острых кромок и движущихся частей инструмента.** Поврежденный или запутанный кабель увеличивает риск поражения электрическим током.
 - e. **При работе с электроинструментом на открытом воздухе используйте удлинительный кабель, предназначенный для наружных работ.** Использование кабеля, пригодного для работы на открытом воздухе, снижает риск поражения электрическим током.
 - f. **При необходимости работы с электроинструментом во влажной среде используйте источник питания, оборудованный устройством защитного отключения (УЗО).** Использование УЗО снижает риск поражения электрическим током.
3. **Личная безопасность**
 - a. **При работе с электроинструментами будьте внимательны, следите за тем, что Вы делаете, и руководствуйтесь здравым смыслом. Не используйте электроинструмент, если Вы устали, а также находясь под действием**

алкоголя или понижающих реакцию лекарственных препаратов и других средств. Малейшая неосторожность при работе с электроинструментами может привести к серьезной травме.

- b. При работе используйте средства индивидуальной защиты. Всегда надевайте защитные очки.**

Своевременное использование защитного снаряжения, а именно: пылезащитной маски, ботинок на нескользящей подошве, защитного шлема или противозумовых наушников, значительно снизит риск получения травмы.

- c. Не допускайте непреднамеренного запуска. Перед тем, как подключить электроинструмент к сети и/или аккумулятору, поднять или перенести его, убедитесь, что выключатель находится в положении «выключено».**

Не переносите электроинструмент с нажатой кнопкой выключателя и не подключайте к сетевой розетке электроинструмент, выключатель которого установлен в положение «включено», это может привести к несчастному случаю.

- d. Перед включением электроинструмента снимите с него все регулировочные или гаечные ключи.** Регулировочный или гаечный ключ, оставленный закрепленным на вращающейся части электроинструмента, может стать причиной тяжелой травмы.

- e. Работайте в устойчивой позе. Всегда сохраняйте равновесие и устойчивую позу.** Это позволит Вам не потерять контроль при работе с электроинструментом в непредвиденной ситуации.

- f. Одевайтесь соответствующим образом. Во время работы не надевайте свободную одежду или украшения. Следите за тем, чтобы Ваши волосы, одежда или перчатки находились в постоянном отдалении от движущихся частей инструмента.** Свободная одежда, украшения или длинные волосы могут попасть в движущиеся части инструмента.

- g. Если электроинструмент снабжен устройством сбора и удаления пыли, убедитесь, что данное устройство подключено и используется надлежащим образом.** Использование устройства пылеудаления значительно

снижает риск возникновения несчастного случая, связанного с запыленностью рабочего пространства.

- 4. Использование электроинструментов и технический уход**

- a. Не перегружайте электроинструмент.**

Используйте Ваш инструмент по назначению. Электроинструмент работает надежно и безопасно только при соблюдении параметров, указанных в его технических характеристиках.

- b. Не используйте электроинструмент, если его выключатель не устанавливается в положение включения или выключения.**

Электроинструмент с неисправным выключателем представляет опасность и подлежит ремонту.

- c. Отключайте электроинструмент от сетевой розетки и/или извлекайте аккумулятор перед регулированием, заменой принадлежностей или при хранении электроинструмента.**

Такие меры предосторожности снижают риск случайного включения электроинструмента.

- d. Храните неиспользуемые электроинструменты в недоступном для детей месте и не позволяйте лицам, не знакомым с электроинструментом или данными инструкциями, работать с электроинструментом.**

Электроинструменты представляют опасность в руках неопытных пользователей.

- e. Регулярно проверяйте исправность электроинструмента. Проверяйте точность совмещения и легкость перемещения подвижных частей, целостность деталей и любых других элементов электроинструмента, воздействующих на его работу. Не используйте неисправный электроинструмент, пока он не будет полностью отремонтирован.**

Большинство несчастных случаев являются следствием недостаточного технического ухода за электроинструментом.

- f. Следите за остротой заточки и чистотой режущих принадлежностей.** Принадлежности с острыми кромками позволяют избежать заклинивания и делают работу менее утомительной.

- g. **Используйте электроинструмент, аксессуары и насадки в соответствии с данным Руководством и с учетом рабочих условий и характера будущей работы.** Использование электроинструмента не по назначению может создать опасную ситуацию.
5. **Техническое обслуживание**
- a. **Ремонт Вашего электроинструмента должен производиться только квалифицированными специалистами с использованием идентичных запасных частей.** Это обеспечит безопасность Вашего электроинструмента в дальнейшей эксплуатации.

Дополнительные меры безопасности при работе с электроинструментами



Внимание! Дополнительные меры безопасности при работе лобзиками

- ◆ **Держите инструмент за изолированные ручки при выполнении операций, во время которых режущий инструмент может соприкоснуться со скрытой проводкой или собственным кабелем.** Контакт режущей принадлежности с находящимся под напряжением проводом делает не покрытые изоляцией металлические части электроинструмента «живыми», что создает опасность поражения оператора электрическим током.
 - ◆ **Используйте струбцины или другие приспособления для фиксации обрабатываемой детали, устанавливая их только на неподвижной поверхности.** Если держать обрабатываемую деталь руками или с упором в собственное тело, то можно потерять контроль над инструментом или обрабатываемой деталью.
 - ◆ **Держите руки вне зоны резания.** Ни в коем случае не держите руки под заготовкой. Не помещайте пальцы вблизи пильного полотна и его зажима. Не пытайтесь стабилизировать положение лобзика, удерживая его за поворотную подошву.
 - ◆ **Следите за остротой заточки.** Затупленные или поврежденные пильные полотна могут заставить пилу отклониться от линии реза или остановиться под воздействием чрезмерного усилия. Всегда используйте пильное полотно, максимально соответствующее материалу заготовки и характеру реза.
 - ◆ **Прежде чем приступить к резке трубы или канала, убедитесь, что в них нет воды, электропроводки и т.д.**
 - ◆ **Никогда не дотрагивайтесь до обрабатываемой заготовки или пильного полотна сразу по окончании работы инструмента.** Они могут оказаться очень горячими.
 - ◆ **Ознакомьтесь с возможными скрытыми опасностями перед началом сквозного врезания в стены, полы или потолки, проверьте наличие электропроводки и трубопроводов.**
 - ◆ **Полотно будет продолжать движение некоторое время после того, как Вы отпустите выключатель.** Всегда выключайте электроинструмент и ждите, пока пильное полотно полностью не остановится прежде, чем положить электроинструмент.
- Внимание!** Контакт с пылью или вдыхание пыли, возникающей в ходе работ по резанию, может представлять опасность для здоровья оператора и окружающих лиц. Надевайте респиратор, специально разработанный для защиты от пыли и паров, и следите, чтобы лица, находящиеся в рабочей зоне, также были обеспечены средствами индивидуальной защиты.
- ◆ Назначение инструмента описывается в данном руководстве по эксплуатации. Использование любых принадлежностей или приспособлений, а также выполнение данным инструментом любых видов работ, не рекомендованных данным руководством по эксплуатации, может привести к несчастному случаю и/или повреждению личного имущества.
- Безопасность посторонних лиц**
- ◆ Использование инструмента физически или умственно неполноценными людьми, а также детьми и неопытными лицами допускается только под контролем ответственного за их безопасность лица.
 - ◆ Не позволяйте детям играть с инструментом.
- Вибрация**
- Значения уровня вибрации, указанные в технических характеристиках инструмента и декларации соответствия, были измерены в соответствии со стандартным методом

определения вибрационного воздействия согласно EN60745 и могут использоваться при сравнении характеристик различных инструментов. Приведенные значения уровня вибрации могут также использоваться для предварительной оценки величины вибрационного воздействия.

Внимание! Значения вибрационного воздействия при работе с электроинструментом зависят от вида работ, выполняемых данным инструментом, и могут отличаться от заявленных значений. Уровень вибрации может превышать заявленное значение.

При оценке степени вибрационного воздействия для определения необходимых защитных мер (2002/44/ЕС) для людей, использующих в процессе работы электроинструменты, необходимо принимать во внимание действительные условия использования электроинструмента, учитывая все составляющие рабочего цикла, в том числе, время, когда инструмент находится в выключенном состоянии, время, когда он работает без нагрузки, а также время его запуска и отключения.

Маркировка инструмента



Внимание! Полное ознакомление с руководством по эксплуатации снизит риск получения травмы.

Электробезопасность



Данный инструмент защищен двойной изоляцией, что исключает потребность в заземляющем проводе. Следите за напряжением электрической сети, оно должно соответствовать величине, обозначенной на информационной табличке электроинструмента.

- ♦ Во избежание несчастного случая, замена поврежденного кабеля питания должна производиться только на заводе-изготовителе или в авторизованном сервисном центре Black & Decker.

Дополнительные правила безопасности при использовании неперезаряжаемых батареек питания

- ♦ Ни в коем случае не пытайтесь разобрать батарейку питания.
- ♦ Не храните в местах, где температура может превысить 40 °С.

- ♦ Утилизируйте батарейки питания, следуя инструкциям раздела «Защита окружающей среды».

Не бросайте батарейки питания в огонь.

- ♦ В критических ситуациях из аккумулятора может вытечь жидкость. Если Вы заметили жидкость на поверхности батареек, поступите следующим образом:
 - Аккуратно удалите салфеткой жидкость. Избегайте контакта с кожей.

Дополнительные правила безопасности при работе с лазерными приборами



Внимательно прочтите данное руководство по эксплуатации.



Не допускайте детей младше 16 лет к работе данным инструментом.



Лазерное излучение.



Не смотрите на лазерный луч.



Не рассматривайте лазерный луч через оптические приборы.

- ♦ Данный лазерный прибор относится к классу 2, в соответствии со стандартом 60825-1:1994+A1:2002+A2:2001. Не заменяйте лазерный диод ни на какой другой тип. В случае повреждения лазерный прибор должен ремонтироваться только в авторизованном сервисном центре.
- ♦ Используйте лазерный прибор только для проецирования лазерных линий.
- ♦ Прямое попадание луча лазера 2-го класса в глаз считается безопасным в течение не более 0,25 секунды. В этом случае ответная реакция глазного века обеспечивает достаточную защиту глаза. На расстоянии более 1 метра данный лазерный прибор можно рассматривать как полностью безопасный лазер 1-го класса.
- ♦ Ни в коем случае не смотрите преднамеренно на лазерный луч.
- ♦ Не рассматривайте лазерный луч через оптические приборы.
- ♦ Устанавливайте лазерный прибор в таком положении, чтобы лазерный луч не проходил на уровне глаз окружающих Вас людей.
- ♦ Не разрешайте детям приближаться к лазерному прибору.

Составные части

1. Кнопка блокировки пускового выключателя
2. Пусковой выключатель
3. Крышка отсека для хранения пильных полотен
4. Зажимной рычаг подошвы
5. Отверстие пылеотвода
6. Переходник для подключения устройства пылеудаления
7. Подошва
8. Дисковой переключатель Auto Select™
9. Направляющий ролик пильного полотна
10. Зажимной рычаг пильного полотна

Дополнительные функции (Рис. А)

Устройство может иметь какие-либо дополнительные функции, в зависимости от купленного инструмента. Дополнительные функции, свойственные инструменту с данным каталожным номером, приведены на Рис. А

Сборка

Внимание! Перед выполнением любой из следующих операций убедитесь, что электроинструмент выключен и отсоединен от электросети, а пильное полотно остановлено. В процессе работы пильное полотно нагревается.

Установка пильного полотна (Рис. В)

- ◆ Держите пильное полотно (11), как показано на рисунке, направив кромку с зубьями вперед.
- ◆ Опустите и удерживайте зажимной рычаг (10).
- ◆ Вставьте хвостовик пильного полотна в держатель (12) до упора.
- ◆ Отпустите зажимной рычаг (10).

Хранение пильных полотен (Рис. С)

Пильные полотна (11) можно хранить в специальном отсеке, расположенном в боковой части электроинструмента.

- ◆ Откройте крышку (3) отсека для хранения пильных полотен, откинув ее наружу за язычок.
- ◆ Пильные полотна удерживаются в отсеке для хранения благодаря магнитной полоске. Чтобы вынуть пильное полотно, нажмите на один из концов полотна, освобождая другой конец, и выньте его из отсека.

- ◆ Закройте крышку (3) отсека для хранения пильных полотен и проверьте, что она закрылась на защелку.

Внимание! Перед тем как приступить к работе, тщательно закройте крышку отсека для хранения пильных полотен.

Подключение пылесоса к инструменту (Рис. D)

Для подключения к инструменту пылесоса или пылеудаляющего устройства необходим переходник. Переходник (6) можно приобрести у Вашего местного дилера Black & Decker

- ◆ Вставьте переходник (6) в отверстие для удаления пыли (5).
- ◆ Подключите шланг пылесоса к переходнику (6).

Остаточные риски

При работе с данным инструментом возможно возникновение дополнительных остаточных рисков, которые не вошли в описанные здесь правила техники безопасности. Эти риски могут возникнуть при неправильном или продолжительном использовании изделия и т.п.

Несмотря на соблюдение соответствующих инструкций по технике безопасности и использование предохранительных устройств, некоторые остаточные риски невозможно полностью исключить. К ним относятся:

- ◆ Травмы в результате касания вращающихся/двигающихся частей инструмента.
- ◆ Риск получения травмы во время смены деталей инструмента, пильных полотен или насадок.
- ◆ Риск получения травмы, связанный с продолжительным использованием инструмента. При использовании инструмента в течение продолжительного периода времени делайте регулярные перерывы в работе.
- ◆ Ухудшение слуха.
- ◆ Ущерб здоровью в результате вдыхания пыли в процессе работы с инструментом (например, при распиле древесины, в особенности, дуба, бука и ДВП).

Эксплуатация

Регулировка подошвы для распилов с наклоном (Рис. Е и F)

Внимание! Никогда не используйте инструмент без подошвы или с плохо

закрепленной подошвой.

Подошва (7) может быть отрегулирована на левый или правый угол среза наклоном до 45°.

- ◆ Потяните зажимной рычаг подошвы(4) наружу, чтобы разблокировать подошву (7) из положения 0 градусов (Рис. F).
- ◆ Потяните подошву (7) вперед и установите необходимый угол среза - 15°, 30° или 45°.
- ◆ Потяните зажимной рычаг подошвы (4) назад к лезвию, чтобы заблокировать подошву (7).

Для возврата подошвы (7) в положение для прямолинейных резов:

- ◆ Потяните зажимной рычаг подошвы(4) наружу, чтобы разблокировать подошву (7).

- ◆ Установите подошву(7) на угол среза в 0° и потяните зажимной рычаг назад.
- ◆ Потяните зажимной рычаг подошвы (4) назад к лезвию, чтобы заблокировать подошву (7).

Использования дискового переключателя Auto Select™ (Рис. G)

Данный инструмент оборудован уникальным дисковым переключателем Auto Select™ (8), с помощью которого можно настраивать скорость и маятниковое движение пильного полотна для резки различных материалов. Для выбора оптимальной скорости и маятникового движения пильного полотна в зависимости от материала, поверните переключатель (8), как указано в данной таблице:

	Символ	Область применения	Скорость	Тип пильного полотна
		Кухонные рабочие поверхности, столешницы, ламинированные доски	Высокая скорость	Стандартное пильное полотно по дереву
		Фигурная резка/ремесленное производство, твердая древесина, палубный настил, половые доски	Высокая скорость	Пильное полотно для фигурной резки по дереву
		Фанера и древесные плиты	Высокая скорость	Стандартное пильное полотно по дереву
		Обычная древесина, мягкая древесина, быстрое разрезание	Высокая скорость	Стандартное пильное полотно по дереву
		Пластмасса, органическое стекло, ПВХ	Средняя скорость	Пильные полотна общего назначения
		Листовое железо, керамическая плитка, стекловолоконные листы	Низкая скорость	Полотно для резки металла, керамики или стекловолокна
		Низкая скорость, точный старт	Низкая скорость	Выберите подходящее полотно для

Включение и выключение

- ◆ Чтобы включить инструмент, нажмите на клавишу пускового выключателя (2).
- ◆ Чтобы выключить инструмент, отпустите клавишу пускового выключателя (2).
- ◆ Для непрерывного режима работы нажмите кнопку блокировки выключателя (1) и отпустите клавишу пускового выключателя (2).
- ◆ Для выключения непрерывного режима работы инструмента нажмите и отпустите клавишу пускового выключателя (2).

Пиление

Во время распила крепко удерживайте инструмент обеими руками. Подошва (7) должна быть плотно прижата к обрабатываемому материалу. Это поможет избежать подпрыгивания лобзика, снизит вибрацию и вероятность поломки пильного полотна.

- ◆ Перед выполнением реза дайте пильному полотну поработать без нагрузки в течение нескольких секунд.
- ◆ При распиле прилагайте к инструменту только легкое усилие.

Работа с лазером (Рис. Н–К) (только для L-моделей)

Установка батареек питания (Рис. Н)

Отсоедините лазерный модуль (14) от лобзика, выкрутив винт (13) и потянув лазерный модуль вперед. Вставьте две новые щелочные батарейки типа ААА на 1,5 В, правильно совмещая (+) и (-) контакты. Установите на место лазерный модуль (14).

Настройка лазера (Рис. I)

Примечание: Лазер служит в качестве вспомогательного инструмента при резке, и не гарантирует точность распила.

Внимание! Не проводите настройку лазера, когда лобзик подключен к сети электропитания.

- ◆ При необходимости используйте винт регулировки лазера (15), чтобы отрегулировать положение лазерной линии относительно пильного полотна.

При перегреве лобзика видимость (мощность) лазера уменьшается. Лазерный луч может быть невидимым, если лобзик подвергся перегрузке в течение длительного времени. Видимость лазерного луча постепенно вернется к норме по мере остывания инструмента, даже если инструмент отключен от сети электропитания.

Внимание! Не оставляйте включенным перегретый лазер. Убедитесь, что выключатель находится в положении «выкл.» и выньте батарейки, чтобы отключить питание лазера.

Использование лазера (Рис. J и K)

Лазер проецирует линию распила (18) на поверхность обрабатываемой заготовки.

- ◆ Чтобы включить лазер, нажмите кнопку (16).
- ◆ Чтобы выключить лазер, повторно нажмите кнопку (16).

По линии распила (17) легко следовать, смотря прямо сверху лобзика. Если условия работы ограничивают данный вид, можно использовать лазер в качестве дополнительного указателя.

- ◆ При помощи карандаша начертите линию распила (17).
- ◆ Расположите лобзик по линии (17).
- ◆ Включите лазер.

Использование подсветки (Рис. L и M) (только для W-моделей)

Модели, каталожный номер которых имеет букву «W», оснащены светодиодной подсветкой (19) для освещения зоны вокруг пильного полотна.

- ◆ Для включения подсветки передвиньте переключатель (20) в положение «вкл.» (I).
- ◆ Для выключения подсветки передвиньте переключатель (20) в положение «выкл.» (0).

Рекомендации по оптимальному использованию

Пиление ламината

При распиле ламината может произойти его расщепление, что испортит внешний вид лицевой поверхности. Большинство стандартных пильных полотен выполняют рез при ходе вверх, поэтому, если подошва располагается на лицевой поверхности, используйте пильное полотно, которое режет при ходе вниз, или:

- ◆ Используйте пильное полотно с мелкими зубьями.
- ◆ Пилите по обратной стороне заготовки.
- ◆ Чтобы избежать расщепления ламината, поместите заготовку между двумя панелями из древесины или ДСП и пилите получившуюся сэндвич-панель.

Пиление металла

Помните, что распил металла занимает гораздо больше времени, чем распил древесины.

- ◆ Используйте пильное полотно, предназначенное для распила металла.
- ◆ Для пиления тонколистового металла, прикрепите деревянную панель к обратной стороне заготовки и выполняйте распил получившейся сэндвич-панели.
- ◆ Нанесите масляную пленку вдоль предполагаемой линии распила.

Техническое обслуживание

Ваш инструмент Black & Decker рассчитан на работу в течение продолжительного времени при минимальном техническом обслуживании. Срок службы и надежность инструмента увеличивается при правильном уходе и регулярной чистке.

- ◆ Регулярно очищайте вентиляционные отверстия Вашего инструмента мягкой щеткой или сухой тканью.
- ◆ Регулярно очищайте корпус двигателя влажной тканью. Не используйте абразивные чистящие средства, а также чистящие средства на основе растворителей. Не допускайте попадания какой-либо жидкости внутрь инструмента и никогда не погружайте в воду какую-либо из его частей.

Защита окружающей среды



Раздельный сбор. Данное изделие нельзя утилизировать вместе с обычными бытовыми отходами.

Если однажды Вы захотите заменить Ваш электроинструмент Black & Decker или Вы больше в нем не нуждаетесь, не выбрасывайте его вместе с бытовыми отходами. Отнесите изделие в специальный приемный пункт.



Раздельный сбор изделий с истекшим сроком службы и их упаковок позволяет пускать их в переработку и повторно использовать. Использование переработанных материалов помогает защищать окружающую среду от загрязнения и снижает расход сырьевых материалов.

Местное законодательство может обеспечить сбор старых электрических продуктов отдельно от бытового мусора на муниципальных свалках отходов, или Вы можете сдавать их в торговом предприятии при покупке нового изделия.

Фирма Black & Decker обеспечивает прием и переработку отслуживших свой срок изделий Black & Decker. Чтобы воспользоваться этой услугой, Вы можете сдать Ваше изделие в любой авторизованный сервисный центр, который собирает их по нашему поручению.

Вы можете узнать место нахождения Вашего ближайшего авторизованного сервисного центра, обратившись в Ваш местный офис Black & Decker по адресу, указанному в данном руководстве по эксплуатации. Кроме того, список авторизованных сервисных центров Black & Decker и полную информацию о нашем послепродажном обслуживании и контактах Вы можете найти в интернете по адресу: www.2helpU.com.

Батарейки питания



По окончании срока службы утилизируйте отработанные батареи питания безопасным для окружающей среды способом:

- ◆ Не допускайте короткого замыкания контактов батареи питания.
- ◆ Не бросайте батарейку (батарейки) в огонь - это может послужить причиной взрыва или получения тяжелой травмы.

Технические характеристики

		KS800S KS850SL ТИП1
Напряжение питания	V _{перем.тока}	230
Потребляемая мощность	Вт	520
Число оборотов без нагрузки	об/мин	800–3000
Макс. глубина распила		
Древесина	мм	70
Сталь	мм	5
Алюминий	мм	15
Вес	кг	2,2

Уровень звукового давления в соответствии с EN 60745:

Звуковое давление (L_{pA}) 89 дБ(А), погрешность (К) 3 дБ(А), Акустическая мощность (L_{wA}) 100 дБ(А), погрешность (К) 3 дБ(А)

Сумма величин вибрации (сумма векторов по трем осям), измеренных в соответствии со стандартом EN 60745:

Распил древесины ($a_{h,CW}$) 6,0 м/с², погрешность (К) 1,5 м/с², Распил листового металла ($a_{h,CM}$) 6,5 м/с², погрешность (К) 1,5 м/с²

**Декларация соответствия ЕС
ДИРЕКТИВА ПО МЕХАНИЧЕСКОМУ
ОБОРУДОВАНИЮ**



KS800S, KS800SL

Black & Decker заявляет, что продукты, обозначенные в разделе «Технические характеристики», полностью соответствуют стандартам: 2006/42/ЕС, EN60745-1, EN60745-2-11.

Данные продукты также соответствуют Директивам 2004/108/ЕС и 2011/65/EU.

За дополнительной информацией обращайтесь по указанному ниже адресу или по адресу, указанному на последней странице руководства.

Нижеподписавшееся лицо полностью отвечает за соответствие технических данных и делает это заявление от имени фирмы Black & Decker.

Кевин Хьюитт
(Kevin Hewitt)
Вице-президент
отдела мирового
проектирования
Black & Decker Europe
210 Bath Road, Slough
Berkshire, SL1 3YD
United Kingdom
23/04/2012

EST	Tallmac Tehnika OÜ Liimi 4/2 10621 Tallinn	(+372) 6563683 remont@tallmac.ee www.tallmac.ee
	Tallmac Tehnika OÜ Riia 130 B/1 TARTU 50411	(+372) 6668510 tartu@tallmac.ee www.tallmac.ee
	Stokker AS Peterburi tee 44 11415 Tallinn	(+372) 6201111 stokker@stokker.com www.stokker.com
LV	LIC GOTUS SIA Ulbrokas Str. 1021 Riga	(+371) 67556949 info@licgotus.lv www.licgotus.lv
	Stokker SIA Krasta iela 42 LV1003 Riga	(+371) 27354354 krasta.riga@stokker.com www.stokker.com
	Visico Fastening Systems SIA Mazā Rāmavas iela 2 1076 Valdlauci, Riga	(+371) 67 452 453 (+371) 67 452 454 info@visico.eu www.visico.eu
LT	ELREMTA MASTERMANN UAB NAGLIO STR 4C 52367 Kaunas	(+370) 69840004 servisas@elmast.lt www.elremta.lt
	Stokker UAB Islandijos pl.5 LT-49179 Kaunas	(+370) 650 05730 kaunas@stokker.com www.stokker.com

Rohkem infot lähima hoolduspartneri kohta leiate siit:

www.2helpu.com

Informāciju par tuvāko servisa pārstāvi skatiet tīmekļa vietnē:

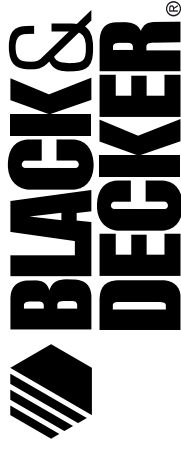
www.2helpu.com

Informāciju apie artimiausias remonto dirbtuves rasite tinklalapyje:

www.2helpu.com



LIETUVIŲ



EESTI

Garantija

„Black & Decker“ užtikrina, kad gaminio, kuris pristatomas vartotojui, medžiagos ir (arba) jo surinkimas yra kokybiškas. Garantija yra priedas prie vartotojo teisių ir jų nekeičia. Garantija galioja visose Europos Bendrijos valstybėse narėse ir Europos laisvosios prekybos zonoje.

Jei „Black & Decker“ gaminys sulūžta dėl nekokybiškų medžiagų ir (arba) surinkimo, arba, jei jis neatitinka techninių reikalavimų, 24 mėnesių laikotarpiu nuo jo įsigijimo „Black & Decker“ sutaisys arba pakeis gaminį.

Garantija netaikoma, jei gedimas atsiranda dėl:

- ♦ normalaus susidėvėjimo
- ♦ netinkamo įrankio eksploatavimo ar techninės priežiūros
- ♦ jei variklis buvo perkrautas
- ♦ jei gaminys sugedo dėl neįprastų dalių, medžiagų ar nelaimingo atsitikimo
- ♦ netinkamo maitinimo

Garantija netaikoma, jei įrankis naudojamas komerciniams darbams atlikti, kai jis yra skirtas namų ūkio darbams.

Garantija netaikoma, jei gaminį remontavo arba išmontavo „Black Decker“ neįgaliosios technikas.

Garantijai pasinaudoti gaminį, užpildytą garantinę kortelę ir pirkimo įrodymą (čekį) reikia pristatyti pardavėjui arba tiesiogiai įgaliotoms remonto dirbtuvėms ne vėliau kaip per du mėnesius nuo gedimo nustatymo.

Informaciją apie artimiausias „Black & Decker“ remonto dirbtuves rasite tinklalapyje www.2helpu.com.

Garantinis talonas:

Įrankio modelis/katalogo numeris

Serijsnis numeris/datos kodas

Vartotojas

Pardavėjas

Data

Garantii

Black & Decker garanteerib, et toode on kliendile tarnimisel vaba materjali ja/või koostamise vigadest. Garantii lisanub kliendi seaduslikele õigustele ning ei mõjuta neid. Garantii kehtib kõigi Euroopa Ühenduse liikmesriikide territooriumitel ja Euroopa vabakaubanduspiirkonnas.

Kui 24 kuu jooksul ostmisest esineb mõnel Black & Decker tootel rike materjali ja/või koostamise vea tõttu või see on spetsifikatsiooni suhtes defektne, parandab või vahetab Black & Decker toote kliendi jaoks minimaalse vaevaga.

Garantii ei kehti, kui vea põhjuseks on:

- ♦ Normaalse kulumine
- ♦ Tööriista väärikoheldmine või halb hooldamine
- ♦ Mootori ülekoormamine
- ♦ Kui toodet on kahjustanud võõrasakesed, materjal või õnnetus
- ♦ Vale toitepinge

Garantii ei kehti tööriista professionaalsel kasutamisel, kuna tööriist on loodud ainult koduseks kasutamiseks.

Garantii ei kehti, kui toodet on remontinud või demonteerinud Black & Decker volitusega isik.

Garantii kasutamiseks tuleb toode, täidetud garantikaart ja ostufõnd (t ekk) viia müüjale või otse volitatud teenindajale hiljemalt kaks kuud peale vea avastamist.

Teavet lähima Black & Decker teenindaja kohta leiata veebisaidilt: www.2helpu.com.

Garantiitalong:

Tööriista mudel/kataloogi number

Seerianumber/kuupäeva kood

Klient

Müüja

Kuupäev



РУССКИЙ

Гарантия

Black & Decker гарантирует, что данное изделие в момент поставки потребителю не содержит каких-либо дефектов материалов или сборки. Данная гарантия дополняет законные права потребителя и не затрагивает их каким-либо образом. Настоящая гарантия действует на территории стран-членов Европейского Союза и в Европейской зоне свободной торговли.

Если в течение 24 месяцев с даты приобретения произошла поломка изделия Black & Decker из-за некачественных материалов и/или сборки, либо изделие является дефектным в соответствии с техническими требованиями, то Black & Decker отремонтирует или заменит изделие с минимальным беспокоейством для потребителя.

Гарантия не действительна, если поломка произошла вследствие:

- Нормального износа
- Неправильного использования или плохого обслуживания
- Перегрузки двигателя
- Если изделие повреждено посторонними частями, материалом или вследствие аварии
- Использования ненадлежащего источника питания

Гарантия не действительна, если инструмент используется в профессиональной деятельности, поскольку этот инструмент предназначен только для бытового применения.

Гарантия не действительна, если изделие подверглось ремонту или разборке лицом, не уполномоченным Black Decker.

Для того, чтобы воспользоваться гарантией необходимо предоставить: изделие, заполненную Гарантийную карту и доказательство покупки (приемки) дилеру или непосредственно уполномоченному агенту по обслуживанию не позднее двух месяцев с момента обнаружения поломки.

Информацию о ближайшем агенте по обслуживанию Black & Decker можно найти на странице в Интернете: www.zhebru.com.

Гарантийный талон:

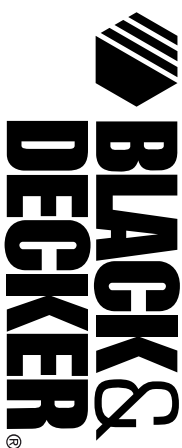
Модель инструмента / Номер по каталогу

Серийный номер / Код даты

Потребитель

Дилер

Дата



LATVIĒŠU

Garantija

Black & Decker garantē, ka produktam, to piegādājot klientam, nav materiālu un/vai montāžas defektu. Garantija ir papildus klienta juridiskajām tiesībām un tās neietekmē. Garantija ir spēkā visās Eiropas Kopienas dalībvalstīs un Eiropas Brīvās tirdzniecības zonā.

Ja Black & Decker produkts salūst materiālu un/vai montāžas trūkumu dēļ vai ja tam ir trūkumi saskaņā ar tehnisko specifikāciju, Black & Decker 24 mēnešu laikā no pirkšanas datuma veiks remontu vai produkta nomaiņu, cenšoties klientam radīt iespējami mazāk grūtību.

Garantija nav spēkā, ja bojājums ir radies šāda iemesla dēļ:

- Normāls nodilums
- Ieļļes nepareiza lietošana vai sliktā uzturēšana
- Ja motora darbināts ar pārslodzi
- Ja produkta bojājumu radījuši svešķermeņi, cits materiāls vai tas bojāts avārijas rezultātā
- Nepareiza strāvas ražošana

Garantija nav spēkā, ja ietīse ir izmantota profesionālā pielietojumā, jo tā ir paredzēta lietošanai tikai sadzīves vajadzībām.

Garantija nav spēkā, ja produktam remontu vai arkori veikusi persona, kam šādam nolīkam nav Black Decker atļaujas.

Lai izmantotu garantijas tiesības, produkts ar atzīrtību garantijas talonu un pirkuma arliecinājumu (čeki) ir jānodrēķina pārdevējam vai tieši pilnvarotajam arkores pārstāvim vai kārais divus mēnešus pēc trūkuma konstatēšanas.

Informāciju par tuvāko Black & Decker servisa pārstāvi meklējiet mājas lapā: www.zhebru.com.

Garantijas talons:

Ieļļes modelis/Kataloga numurs

Serijas numurs/Datuma kods

Klients

Pārdevējs

Datums

