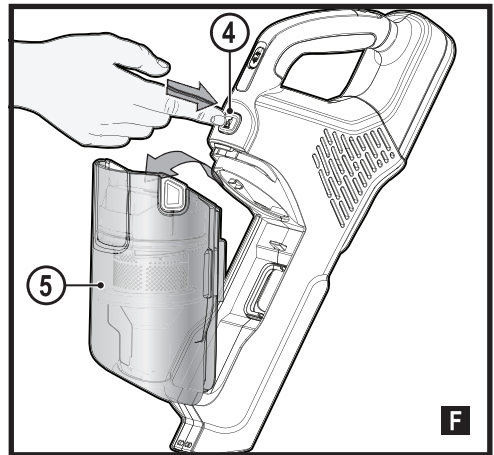
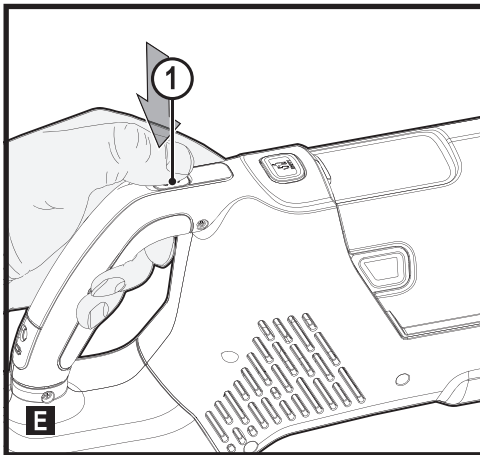
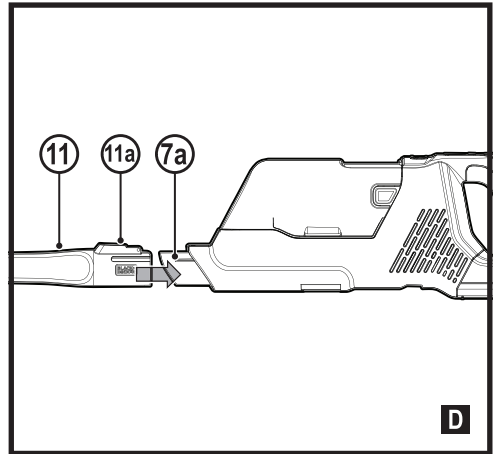
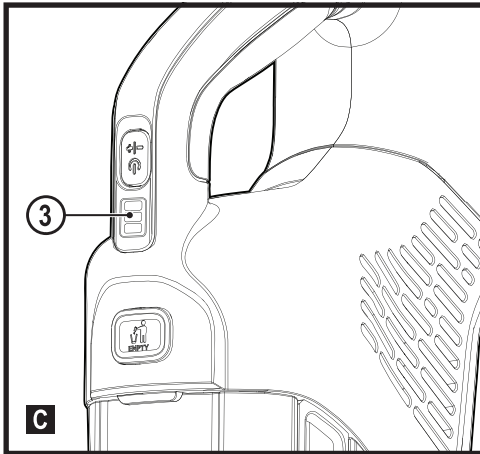
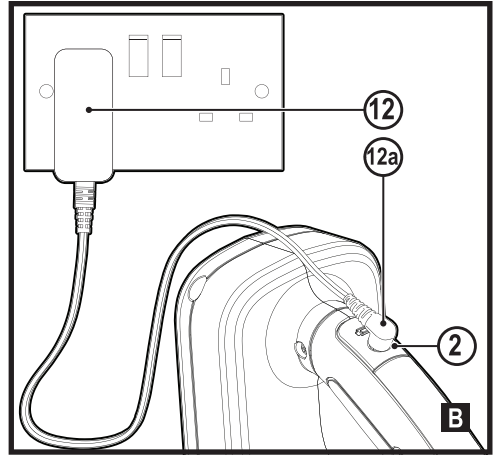
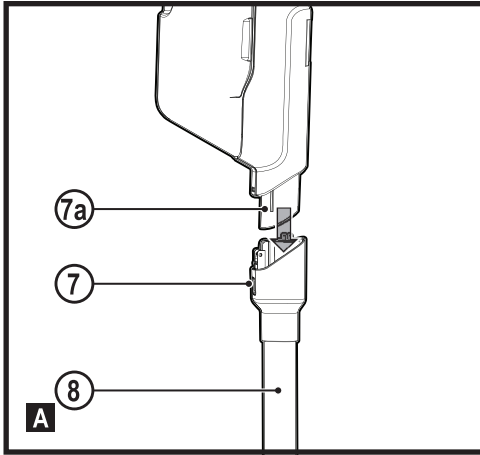


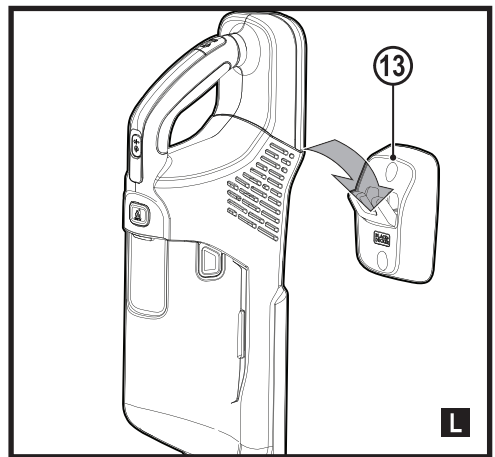
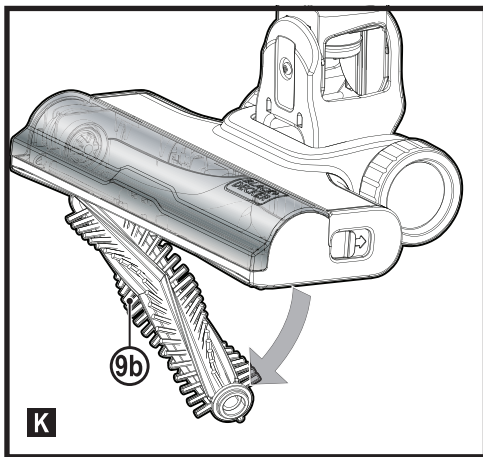
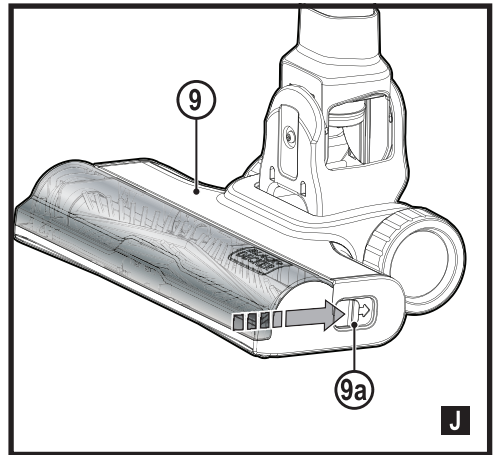
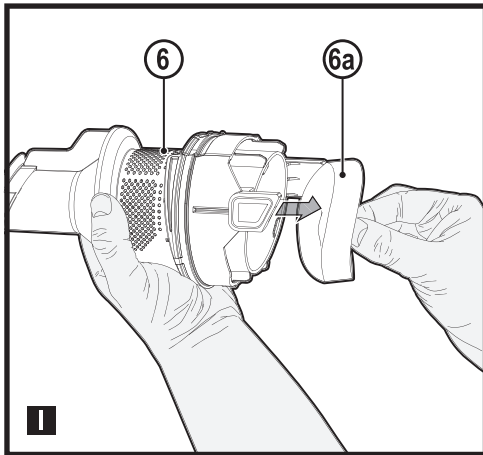
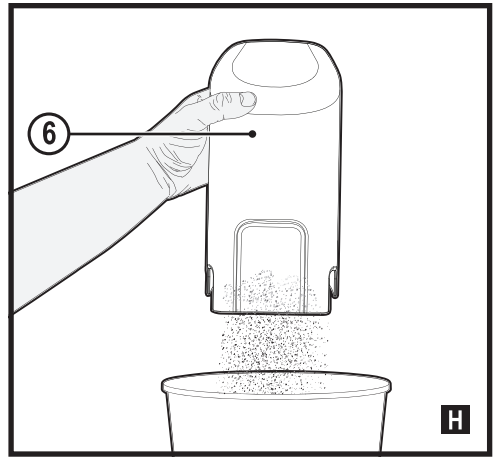
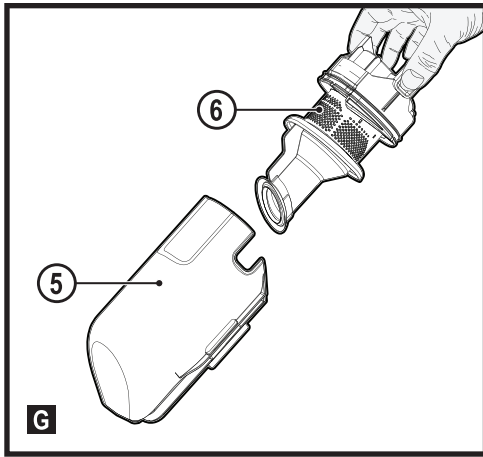
382020 - 04 BAL

www.blackanddecker.eu

BHFEA420J
BHFEA515J
BHFEA520J

Slovenščina	(Prevod izvirnih navodil)	5
Hrvatski	(Prijevod izvornih uputa)	10
Srpski	(Prevod originalnog uputstva)	17
Македонски	(Превод на оригиналните упатства)	22





Predvidena uporaba

Akumulatorski sesalniki BHFEA420J, BHFEA515J, BHFEA520J BLACK+DECKER so zasnovani za sesanje. Te naprave so namenjene izključno uporabi v gospodinjstvu.



Pred uporabo orodja natančno preberite ta navodila.

Navodila za varno uporabo



Opozorilo! Preberite vsa varnostna opozorila in navodila. Posledice neupoštevanja varnostnih opozoril so lahko električni udar, požar in/ali težke telesne poškodbe.

- ◆ Namen uporabe je opisan v teh navodilih. Uporaba katerekoli opreme ali dodatka oziroma način uporabe, ki v teh navodilih ni odobren ali opisan, lahko povzroči nevarnost telesnih poškodb.
- ◆ Shranite navodila za poznejšo uporabo.
- ◆ V tej napravi so baterije, ki jih smejo zamenjati le izkušene osebe.

Uporaba orodja

- ◆ Ne uporabljajte naprave za sesanje tekočin ali snovi, ki se lahko vnamejo.
- ◆ Naprave nikoli ne uporabljajte brez nameščene vrečke za prah in/ali filtra
- ◆ Naprave ne uporabljajte v bližini vode.
- ◆ Naprave ne potopite v vodo.
- ◆ Za izklop polnilnika iz omrežja, ga nikoli ne vlecite za napajalni kabel. Kabel polnilnika odmaknite od vročine, olja in ostrih robov.
- ◆ Napravo lahko uporabljajo otroci, če so stari 8 let ali več, in osebe z omejenimi fizičnimi, čutnimi ali umskimi sposobnostmi ali pomanjkanjem izkušenj oz. znanja, če so prejele navodila o varni uporabi naprave in če razumejo potencialne nevarnosti uporabe. Otroci se ne smejo igrati z orodjem. Otroci ne smejo čistiti z napravo ali jo vzdrževati, razen, če so pod nadzorom osebe.

Kontrolni pregledi in popravila

Pred uporabo preverite, ali so deli naprave poškodovani oziroma okvarjeni. Prepričajte se, da na napravi ni polomljenih delov, poškodovanih stikal in drugih pomanjkljivosti, ki bi lahko vplivale na delovanje naprave.

- ◆ Ne uporabljajte naprave, če je kateri koli njen del poškodovan ali okvarjen.
- ◆ Vse poškodovane ali okvarjene dele naj zamenja ali popravi pooblaščen serviser.
- ◆ Redno pregledujte kabel polnilnika in se prepričajte, da ni poškodovan. Zamenjajte polnilnik, če je kabel poškodovan ali okvarjen.
- ◆ Nikoli ne poskušajte odstraniti ali zamenjati drugih delov razen delov, posebej navedenih v teh navodilih.

Dodatna varnostna navodila

Po uporabi

- ◆ Pred čiščenjem polnilnika ali polnilne postaje odklopite polnilnik.

- ◆ Če naprave ne uporabljate, jo shranite v suhem prostoru.
- ◆ Otroci ne smejo imeti dostopa do shranjenih naprav.

Ostala tveganja

Pri uporabi orodja se lahko pojavijo druga tveganja, ki niso navedena v varnostnih opozorilih. Ta tveganja so lahko posledica nepravilne uporabe, dolgotrajne uporabe ipd.

Kljub uporabi ustreznih varnostnih ukrepov in varnostnih naprav se določenim ostalim tveganjem ni mogoče izogniti. Mednje sodijo:

- ◆ poškodbe zaradi stika z vrtljivimi/premičnimi deli;
- ◆ poškodbe pri zamenjavi delov, rezil in opreme;
- ◆ poškodbe zaradi dolgotrajne uporabe orodja; če delate z orodjem dalj časa, poskrbite za redne odmore;
- ◆ poškodbe sluha,
- ◆ Nevarnost za zdravje zaradi vdihavanja prahu, ki nastaja pri uporabi orodja (na primer delo z lesom, posebej hrastovim, bukovim in s srednje gostimi vezanimi ploščami).

Polnilniki

Polnilnik je namenjen uporabi z določeno napetostjo.

Vedno preverite, ali električna napetost ustreza tisti, ki je navedena na ploščici s podatki.

Opozorilo! Nikoli ne poskušajte zamenjati polnilnika z navadnim električnim vtičem.

- ◆ Polnilnik BLACK+DECKER uporabljajte samo za polnjenje baterije, ki je priložena orodju. Druge baterije lahko eksplodirajo in povzročijo telesne poškodbe in gmotno škodo.
- ◆ Nikoli ne poskušajte polniti baterij, ki niso polnilne.
- ◆ Če se električni kabel poškoduje, ga lahko zamenja samo proizvajalec ali pooblaščen servisier podjetja BLACK+DECKER, da se izognete potencialnim nevarnostim.
- ◆ Polnilnika ne izpostavljajte vodi.
- ◆ Ne odpirajte polnilnika.
- ◆ Ne luknjajte polnilnika in ne potiskajte vanj predmetov.

- ◆ Med polnjenjem morajo orodje/naprava/baterija biti v dobro prezračevanem okolju.

Električna varnost

Pomen simbolov na polnilniku



Pred uporabo naprave natančno preberite ta navodila.



To orodje je dvojno izolirano, zato ozemljitev ni potrebna. Vedno preverite, ali dejanska napetost ustreza napetosti, navedeni na podatkovni plošči.



Ta podstavek za polnjenje je namenjen samo uporabi v zaprtih prostorih.

Oznake na napravi

Ob datumski kodi so na napravi tudi naslednji simboli.



Pred uporabo naprave natančno preberite ta navodila.



S010QV2300040/S010QB2300040/SSC-230040E/USSP-230040UK

Uporabite polnilnike S010QV2300040/S010QB2300040/SSC-230040EU/SSC-230040ZK

Funkcije

To orodje vsebuje nekatere sestavne dele ali vse, navedene v nadaljevanju.

1. Gumb vklop/izklop
2. Priključek za polnjenje
3. Indikator stanja napoljenosti
4. Gumb za sprostitve posode za prah
5. Prosojna posoda za prah
6. Sklop ciklonskega filtra
7. Gumb za sprostitve teleskopskega podaljška
8. Teleskopski podaljšek
9. Glava za tla (z vgrajenim talnim senzorjem)
10. Gumb za sprostitve stepalne grede
11. Orodje za čiščenje špranj
12. Polnilnik
13. Postaja za shranjevanje

Sestavljanje (sl. A)

- ◆ Poravnajte zgornji del podaljševalne cevi (8) z odprtino sesalnika (7a), kot je prikazano na sl. A.
- ◆ Podaljševalno cev (8) potisnite v odprtino sesalnika (7a) tako, da se zaskoči na mestu.

- ♦ Za odstranitev podaljševalne cevi pritisnite gumb za sprostitvev podaljševalne cevi (7) in nežno izvlecite podaljševalno cev.

Opozorilo! Ko sesalnika ne uporabljate ga namestite s hrbtom proti steni tako, da se bo ob vsakem nenamernem padcu enota dotaknila stene in ne ljudi ali hišne ljubljence.

Polnjenje baterije (sl. B)

Opozorilo! Uporabljajte le priloženi polnilnik. Nove polnilne celice izdelka potrebujejo najmanj 5 ure časa polnjenja, da bi zagotovile polno moč.

- ♦ Za polnjenje mora biti enota izklopljena.
- ♦ Vtič (12a) polnilnika (12) vtaknite v priključek za polnjenje (2) sesalnika.
- ♦ Polnilnik vtaknite v standardno električno vtičnico.
- ♦ Med polnjenjem se bo lahko polnilnik segrel, to je običajno in varno. Varo je tudi, če pustite napravo priklopljeno v polnilniku dalj časa. Ko je polnjenje končano, bo polnilnik samodejno zmanjšal porabo toka.

Opozorilo! Ne polnite baterije pri temperaturah okolice pod 4 °C ali več kot 40 °C. Upoštevajte vsa navodila za polnjenje in ne polnite orodja pri temperaturah, ki so izven razpona, predpisanega v navodilih. Nepravilno polnjenje ali polnjenje pri temperaturah zunaj predpisanega območja lahko poškoduje paket akumulatorjev in poveča nevarnost požara.

Indikator stanja napoljenosti (sl. C)

Ta naprava ima indikator stanja napoljenosti (3), ki ga sestavljajo trije LED, ti pa označujejo raven ostanka napoljenosti baterije. Ta funkcija je aktivirana le, ko je sesalnik vklopljen in se polni.

Signalna lučka napoljenosti označuje približne ravni napoljenosti paketa baterij.

LED signalna lučka kaže ostanek napoljenosti in opozarja, ko je baterija skoraj prazna. Ko je ostalo le še zelo malo časa za delovanje, bo na koncu zadnji LED utripala neprekinjeno.

Pomnite! Indikator napoljenosti prikazuje samo raven napoljenosti baterije. Kazalnik ne prikazuje stanja funkcionalnosti orodja, prikaz pa je odvisen od sestavnih delov izdelka, temperature in delovne operacije.

Uporaba

Ta sesalnik lahko uporabljate na enega od dveh načinov.

- ♦ S podaljškom cevi (8) in glavo za čiščenje talnih površin (9).
- ♦ Z orodjem za reže (11) in sesalnikom.

Montaža oprema (sl. D)

- ♦ Orodje za reže (11) omogoča sesanje v ozkih in težko dostopnih mestih.
- ♦ Za priklop orodja za reže (11) ga potisnite v odprtino sesalnika (7a) tako, da se zapahne na položaju, kot je prikazano na sliki D.

- ♦ Za sprostitvev orodja za reže (11) pritisnite gumb za sprostitvev orodja za reže (11a) in nežno izvlecite podaljševalno cev.

VKLOP in izklop (sl. E)

- ♦ Za VKLOP pritisnite gumb vklop/izklop (1).
- ♦ Za povečanje moči potisnite znova gumb vklop/izklop (1).
- ♦ Če na stikalo vklop/izklop (1) pritisnete še tretjič, se bo orodje izklopilo.

Pomnite! LED signalne lučke stanja napoljenosti (3) svetijo, ko je sesalnik VKLOPLJEN.

- ♦ Za IZKLOP potisnite stikalo za vklop/izklop (1) na položaj "0".
- ♦ Takoj po uporabi namestite izdelek na polnilnik, tako, da bo pripravljen in popolnoma napolnjen za naslednje sesanje. Zagotovite, da bo izdelek popolnoma povezan z vtičem polnilnika.

Talni senzor

Talni senzor je aktiven pri majhni hitrosti. Ko je zaznana preproga, se zmogljivost sesalnika samodejno poveča na višjo hitrost. Ko so zaznana trda tla, se zmogljivost sesalnika samodejno zmanjša na nižjo hitrost.

Čiščenje in praznjenje sesalnika

Opozorilo! Nevarnost izstrelkov/za dihanje: Nikoli ne uporabljajte sesalnika brez filtra.

Opozorilo! Filter lahko uporabite večkrat in ga ne zamenjajte z odstranljivo vrečko za prah ter je ne odvrzite, ko praznite izdelek. Priporočamo, da filter zamenjate vsakih 6-9 mesecev, odvisno od pogostosti uporabe.

Praznjenje posode za prah (sl. F, G, H, I)

- ♦ Gumb za sprostitvev posode za prah (4) potisnite navzdol, a bi sprostiti in odstranili posodo za prah (5) s sesalnika.
- ♦ S kazalcem in palcem stisnite jezike ohišja filtra in povlecite ohišje filtra (6) s posode za prah, kot je prikazano na sliki G.
- ♦ Posodo za prah postavite nad posodo za smeti in izpraznite posodo za prah, kot je prikazano na sliki H.
- ♦ Z ohišja filtra odstranite penasti filter (6a), kot je prikazano na sliki I.
- ♦ Stresite ali rahlo skrtčajte prah s penastega filtra (6a) in filtra (6).
- ♦ Posodo za prah (5) splaknite s toplo milnico.
- ♦ Filter operite s toplo milnico.
- ♦ Pred ponovno namestitvijo v ohišje filtra zagotovite, da se bosta filtra popolnoma posušila.
- ♦ Ponovno namestite čisti in suhi penasti filter (6a) v ohišje filtra (6).
- ♦ Namestite ohišje filtra v posodo za prah (5).

- ◆ Namestite posodo za prah na sesalnik tako, da se čvrsto zaskoči na mestu.

Odstranjevanje in čiščenje stepalne gredi (sl. J, K)

Opozorilo! Za zmanjšanje tveganja poškodb zaradi gibljivih sestavnih delov, odklopite pred čiščenjem ali servisiranjem talno glavo in podaljševalno cev s sesalnika.

- ◆ Za odstranitev stepalne gredi (9b) s talne glave (9) potisnite gumb stepalne gredi (9a) proti zadnjemu delu enote.
- ◆ Zdaj lahko odstranite in očistite stepalno gred (9b).

Varno shranjevanje (sl. L)

Ko sesalnika ne uporabljate, lahko enoto varno shranite tako, da namestite zaponko na zadnjem delu motorja v postajo za shranjevanje (13), kot je prikazano na sliki L.

Vzdrževanje

Vaša brezžična naprava BLACK+DECKER je zasnovana tako, da deluje dolgo brez posebnega vzdrževanja. Dolgoročno zadovoljivo delovanje je odvisno od pravilne nege in rednega čiščenja orodja.

Opozorilo! Pred kakršnimkoli postopkom vzdrževanja brezžičnih naprav:

- ◆ Do konca izpraznite vgrajeno baterijo in nato izklopite orodje.
- ◆ Pred čiščenjem izklopite polnilnik iz električnega omrežja. Razen rednega čiščenja ne potrebuje polnilnik nobenega vzdrževanja.
- ◆ Z mehko krtačko ali suho krpo redno čistite zračne reže v napravi / polnilniku.
- ◆ Ohišje motorja redno čistite z vlažno krpo. Ne uporabljajte kemičnih čistil ali sredstev za čiščenje, ki drgnejo.

Zamenjava filtrov

Filtra morate zamenjati na vsakih 6 do 9 mesecev in vedno, ko sta obrabljena ali poškodovana. Nadomestni filtri so na voljo pri vašem prodajalcu BLACK+DECKER.

- ◆ Odstranite stara filtra, kot je opisano zgoraj.
- ◆ Vstavite nova filtra, kot je opisano zgoraj.

Varovanje okolja



Odpadke odlagajte ločeno. Orodij in baterij, označenih s tem simbolom, ne odlagajte skupaj z drugimi gospodinjstvi odpadki.

Orodje in akumulator vsebujeta materiale, ki jih je mogoče znova uporabiti ali reciklirati, kar zmanjšuje potrebo po surovinah. Električne izdelke in akumulatorje reciklirajte v skladu s krajevnimi predpisi. Za dodatne podrobnosti obiščite spletno stran www.2helpU.com.

Tehnični podatki

	BHFEA420J	BHFEA515J	BHFEA520J
Napetost	14,4 V	18 V	18 V
Vatne ure	28.8Wh	27Wh	36Wh
Približni časi polnjenja	5 ur	4 ur	5 ur
Teža	2.56KG	2.61KG	2.62KG

Garancija

Na osnovi zaupanja v svoje izdelke ponuja Black & Decker 24 mesečno garancijo, ki velja od dneva nakupa. Ta garancija je dodatek in v nobenem primeru ne vpliva na vaše zakonjene pravice. Garancija je veljavna znotraj ozemlja držav članic EU in na evropskem trgovinskem območju.

Za garancijski zahtevek boste morali skladno s pravili in pogoji poslovanja podjetja Black&Decker prodajalcu ali pooblaščenemu serviserju predložiti dokazilo o nakupu orodja. Pravila in pogoje 2-letne garancije podjetja Black&Decker in lokacijo najbližjega pooblaščenega serviserja lahko najdete na spletni strani www.2helpU.com, ali stopite v stik z najbližjo trgovino Black&Decker; naslovi trgovin so navedeni v tem priročniku.

Obiščite našo spletno stran www.blackanddecker.co.uk in prijavite svoj novi Black & Deckerjev izdelek, da boste ostali seznanjeni o naših novih izdelkih in posebnih ponudbah.

Namjena

Bežični usisivači BLACK+DECKER BHFEA420J, BHFEA515J i BHFEA520J predviđeni su za usisavanje. Ovi uređaji predviđeni su isključivo za upotrebu u kućanstvu.



Prije upotrebe uređaja pažljivo pročitajte cijeli priručnik.

Sigurnosne upute

Upozorenje! Pročitajte sva sigurnosna upozorenja i upute. Nepoštivanje upozorenja i uputa navedenih u nastavku može rezultirati strujnim udarom, požarom i/ili ozbiljnim ozljedama.

- ◆ U ovom priručniku opisana je predviđena namjena. Upotreba bilo kojeg dodatnog pribora ili opreme, kao i primjena ovog uređaja u svrhe koje nisu opisane u ovom priručniku može predstavljati opasnost od tjelesnih ozljeda.
- ◆ Ovaj priručnik čuvajte za slučaj potrebe.
- ◆ Ovaj uređaj sadrži baterije koje mogu zamijeniti samo spretnne osobe.

Upotreba ovog uređaja

- ◆ Uređaj ne koristite za usisavanje tekućina ili bilo kojih materijala koji bi se mogli zapaliti.
- ◆ Ne upotrebljavajte bez postavljene vrećice za prašinu i/ili filtara.
- ◆ Uređaj ne koristite u blizini vode.
- ◆ Uređaj ne uranjajte u vodu.
- ◆ Nikada ne isključujte iz električne utičnice povlačenjem za kabel punjača. Kabel punjača držite podalje od izvora topline, ulja i oštih rubova.
- ◆ Ovaj uređaj mogu rabiti djeca od 8 godina naviše i osobe sa smanjenim fizičkim, osjetilnim ili mentalnim sposobnostima, nedostatkom iskustva i znanja ako su pod nadzorom ili su upućene u sigurnu uporabu uređaja i opasnosti koje iz toga proizlaze. Djeca se ne smiju igrati uređajem. Čišćenje i održavanje ne smiju obavljati djeca bez nadzora.

Pregledi i popravci

Prije upotrebe provjerite uređaj radi mogućih oštećenja ili neispravnih dijelova. Provjerite ima

li polomljenih dijelova, oštećenja prekidača ili bilo kojih drugih okolnosti koje bi mogle utjecati na rad uređaja.

- ◆ Ne upotrebljavajte uređaj ako je bilo koji dio oštećen ili neispravan.
- ◆ Neka bilo koje oštećene ili neispravne dijelove popravi ili zamijeni ovlašteni serviser.
- ◆ Redovito provjeravajte kabel punjača radi mogućih oštećenja. Zamijenite punjač ako je kabel oštećen ili neispravan.
- ◆ Nikad ne pokušavajte uklanjati ili mijenjati bilo koje dijelove osim onih koji su navedeni u ovom priručniku.

Dodatne sigurnosne upute

Nakon upotrebe

- ◆ Prije čišćenja punjača ili baze za punjenje, punjač odvojite od električnog napajanja.
- ◆ Kada nije u uporabi, uređaj se mora čuvati na suhom mjestu.
- ◆ Djeca ne bi smjela imati pristup spremljenim uređajima.

Stalno prisutni rizici

Tijekom upotrebe alata mogu nastati dodatni rizici, koji nisu navedeni u priloženim sigurnosnim upozorenjima. Ti rizici mogu nastati uslijed nepravilne upotrebe, duge upotrebe itd.

Čak i uz primjenu važećih sigurnosnih propisa i sigurnosnih uređaja, neke stalno prisutne rizike nije moguće izbjeći. Oni obuhvaćaju:

- ◆ Ozljede uzrokovane dodirivanjem rotirajućih/pokretnih dijelova.
- ◆ Ozljede prouzrokovane tijekom promjene dijelova, oštrica ili dodatne opreme.
- ◆ Ozljeda prouzrokovane produljenom upotrebom alata. Radite redovite pauze tijekom dulje upotrebe bilo kojeg alata.
- ◆ Oštećenje sluha.
- ◆ Opasnosti za zdravlje uslijed udisanja prašine nastale tijekom upotrebe alata (npr. tijekom rada s drvom, osobito hrastovinom, bukovinom i ivericom).

Punjači

Ovaj punjač projektiran je za određeni napon. Uvijek provjerite odgovara li napon električne mreže naponu navedenom na nazivnoj oznaci.

Upozorenje! Ne pokušavajte jedinicu punjača zamijeniti običnim utikačem električne mreže.

- ◆ BLACK+DECKER punjač koristite isključivo za punjenje baterije u alatu uz koji je isporučen. Ostale baterije mogu prsnuti i uzrokovati tjelesne ozljede i materijalnu štetu.
- ◆ Ne pokušavajte dopunjavati akumulatoru koji se ne mogu puniti.
- ◆ Ako je kabel napajanja oštećen, mora ga zamijeniti proizvođač ili ovlašteni servis tvrtke BLACK+DECKER kako bi se izbjegle opasnosti.
- ◆ Punjač ne izlažite vodi.
- ◆ Ne otvarajte punjač.
- ◆ Punjač ne ispitujte drugim uređajima.
- ◆ Uređaj/baterija mora tijekom punjenja biti u dobro prozračenom području.

Zaštita od električne struje

Oznake na punjaču



Pažljivo pročitajte cijeli ovaj priručnik prije uporabe uređaja.



Ovaj alat dvostruko je izoliran te žica uzemljenja nije potrebna. Uvijek provjerite odgovara li električno napajanje naponu navedenom na opisnoj oznaci.



Baza punjača predviđena je isključivo za upotrebu u zatvorenim prostorima.

Oznake na uređaju

Na uređaju su uz datumsku oznaku navedeni sljedeći simboli upozorenja.



Pažljivo pročitajte cijeli ovaj priručnik prije uporabe uređaja.



Upotrijebite punjač S010QV2300040/
S010QB2300040/SSC-230040EU/
SSC-230040UK

Značajke

Ovaj alat obuhvaća neke ili sve od sljedećih značajki.

1. Gumb za uključivanje/isključivanje napajanja
2. Priključak za punjenje
3. Pokazivač stanja baterije
4. Gumb za otpuštanje posude za prašinu
5. Posuda za uklanjanje prašine
6. Ciklonski sklop filtra
7. Gumb za otpuštanje produžnog štapa
8. Produžni štap
9. Podna glava (s ugrađenim podnim senzorom)
10. Gumb za oslobađanje čistača
11. Alat za skućene prostore
12. Punjač
13. Stanica za čuvanje

Sastavljanje (sl. A)

- ◆ Poravnajte vrh produžne cijevi (8) s ulazom usisivača (7a) prema prikazu na slici A.
- ◆ Gurnite produžnu cijev (8) na ulaz usisivača (7a) da bi se blokirala u položaju.
- ◆ Da biste uklonili produžnu cijev, pritisnite gumb za oslobađanje produžne cijevi (7) i polako uklonite produžnu cijev.

Upozorenje! Kada se ne upotrebljava, postavite jedinicu sa stražnjim dijelom usisivača tako da gleda u zid tako da slučajni pad jedinice znači kontakt sa zidom, a ne osobama ili ljubimcima.

Punjenje akumulatora (sl. B)

Upozorenje! Upotrebjavajte samo s isporučeni punjačem. Nove, punjive čelije proizvoda trebaju minimalno punjenje od pet sati kako bi osigurale punu snagu.

- ◆ Jedinica se mora isključiti kako bi se punila.
- ◆ Utaknite mali utikač (12a) punjača (12) u priključak za punjenje (2) na usisivaču.
- ◆ Utaknite punjač u standardnu električnu utičnicu.
- ◆ Za vrijeme punjenje punjač se može zagrijati, što je potpuno uobičajeno i sigurno. Sigurno je stalno ostaviti uređaj priključen na punjač. Punjač automatski smanjuje utrošak struje kada završi punjenje.

Upozorenje! Ne puniti bateriju na temperaturi okoline ispod 4 °C ili iznad 40 °C. Slijedite sve upute za punjenje i ne puniti uređaj izvan raspona temperature navedenog u uputama. Nepravilno punjenje ili punjenje izvan navedenog raspona temperature može oštetiti bateriju i povećati opasnost od požara.

Pokazivač stanja napunjenosti (sl. C)

Ovaj uređaj ima indikator stanja napunjenosti (3) koji se sastoji od tri LED žaruljice koje označavaju preostalu razinu napunjenosti u bateriji. Ova značajka aktivira se samo kada je usisivač uključen i kada se usisivač puni.

Indikator stanja napunjenosti označava približne razine punjenja preostalog u bateriji.

Indikator LED baterije prikazuje preostalo punjenje i upozorava kada je baterija slaba. Konačna LED lampica trajno treperi kada je preostalo samo vrlo malo vremena rada.

Napomena: Indikator stanja napunjenosti samo je indikacija preostale energije u bateriji. Nije indikator funkcioniranja alata te je podložan varijacijama, ovisno o komponentama proizvoda, temperaturi i radnoj primjeni.

Upotreba

Ovaj usisivač za čišćenje može se upotrebjavati na jedan od dva načina.

- ◆ S produžnom cijevi (8) i s podnom glavom (9).
- ◆ S alatom za skućene prostore (11) i usisivačem.

Pribor za montažu (sl. D)

- ◆ Alat za skućene prostore (11) omogućuje usisavanje na uskim i teško dostupnim mjestima.
- ◆ Da biste pričvrstili alat za skućene prostore (11), pritisnite ulaz za usisavanje (7a) da se blokira u položaju prema prikazu na slici D.
- ◆ Da biste oslobodili alat za skućene prostore (11), pritisnite gumb za oslobađanje alata za skućene prostore (11a) i polako uklonite produžnu cijev.

Uključivanje i isključivanje (sl. E)

- ◆ Da uključite, pritisnite gumb za uključivanje/isključivanje (1).

- ◆ Za povećanje snage ponovno pritisnite gumb za uključivanje/isključivanje (1).
- ◆ Pritisnite gumb za uključivanje/isključivanje (1) treći puta da isključite jedinicu.

Napomena: LED žaruljice indikatora napunjenosti (3) svijetle dok je usisivač uključen.

- ◆ Da isključite, gurnite prekidač za uključivanje/isključivanje (1) u položaj "O".
- ◆ Odmah vratite proizvod u punjač nakon uporabe kako bi bio spreman i potpuno napunjen za sljedeću uporabu. Osigurajte da je proizvod potpuno utaknut u utikač za punjač.

Podni senzor

Podni senzor aktivan je na maloj brzini. Kada se primijeti tepih, učinak jedinice automatski se povećava na veliku brzinu. Kada se primijeti tvrdi pod, učinak jedinice automatski se smanjuje na malu brzinu.

Čišćenje i pražnjenje usisivača

Upozorenje! Opasnost od ispaljivanja projektila/za disanje: Usisivač nikada ne upotrebjavajte bez filtra.

Upozorenje! Filtrar je višekratan, ne miješajte ga s uklonjivom vrećom za prašinu, ne bacajte ga kada ispraznite proizvod. Preporučujemo da zamijenite filtar nakon svakih 6-9 mjeseci ovisno o učestalosti uporabe.

Pražnjenje spremnika za prašinu (sl. F, G, H, I)

- ◆ Pritisnite gumb za otpuštanje spremnika za prašinu (4) i uklonite spremnik za prašinu (5) s usisivača.
- ◆ Upotrijebite kažiprst i palac da biste proboli jezičce kućišta filtra i povucite kućište filtra (6) sa spremnika za prašinu prema prikazu na slici G.
- ◆ Stavite spremnik za prašinu iznad kante za smeće i ispraznite spremnik za prašinu prema prikazu na slici H.
- ◆ Uklonite pjenasti filtar (6a) s kućišta filtra prema prikazu na slici I.
- ◆ Protresite ili lagano iščetkajte otpuštenu prašinu s pjenastog filtra (6a) i filtra (6).
- ◆ Isperite spremnik za prašinu (5) toplj sapunici.
- ◆ Operite filtre u toplj sapunici.
- ◆ Osigurajte da su filtri potpuno suhi prije ponovnog postavljanja filtera u kućište filtra.
- ◆ Ponovno postavite pjenasti filtar (6a) u kućište filtra (6).
- ◆ Ugradite kućište filtra u spremnik za prašinu (5).
- ◆ Ugradite spremnik za prašinu na usisivač dok ne "klikne" čvrsto u položaj.

Uklanjanje i čišćenje šipke (sl. J, K)

Upozorenje! Da biste smanjili rizik od ozljede pomičnim dijelovima, odspojite podnu glavu i produžnu cijev s usisivača prije čišćenja ili servisiranja.

- ◆ Da biste uklonili šipku (9b) s podne glave (9), gurnite gumb za oslobađanje šipke (9a) prema stražnjem dijelu jedinice.
- ◆ Šipka (9b) se sada može ukloniti i očistiti.

Sigurno čuvanje (sl. L)

Jedinica se može sigurno spremati kada se ne upotrebljava tako da postavi hvatač na stražnji dio jedinice motora na stanici za čuvanje (13) prema prikazu na slici L.

Održavanje

Ovaj bežični uređaj tvrtke BLACK+DECKER projektiran je za dugotrajnu upotrebu uz minimalno održavanje. Nprekinutu i zadovoljavajuća upotreba ovisi o pravilnom održavanju i redovitom čišćenju.

Upozorenje! Prije izvođenja bilo kakvih radova održavanja na bežičnim uređajima:

- ◆ Potpuno ispraznite bateriju ako je integralni dio i zatim isključite uređaj.
- ◆ Punjač prije čišćenja iskopčajte iz napajanja. Ovaj punjač ne zahtijeva nikakvo održavanje osim redovitog čišćenja.
- ◆ Otvore za prozračivanje alata redovito čistite mekom četkom ili suhom krpom.
- ◆ Kućiste motora redovito čistite vlažnom krpom. Ne upotrebljavajte abrazivna ili sredstva za čišćenje na bazi otapala.

Zamjena filtera

Filtere je potrebno zamijeniti svakih 6 do 9 mjeseci i svaki puta kad se potroše ili oštete. Zamjenski filtri raspoloživi su kod vašeg BLACK+DECKER dobavljača.

- ◆ Uklonite rabljene filtere prema gornjem opisu.
- ◆ Postavite nove filtere prema gornjem opisu.

Zaštita okoliša



Odlazite sa zasebnim otpadom. Proizvodi i baterije označeni ovim simbolom ne smiju se odlagati s komunalnim otpadom.

Proizvodi i baterije sadrže materijale koji se mogu reciklirati radi smanjenja potrošnje sirovina i očuvanja prirodnih resursa. Električne proizvode i baterije reciklirajte sukladno lokalnim propisima. Više informacija dostupno je na adresi www.2helpU.com.

Tehnički podaci

	BHFEA420J	BHFEA515J	BHFEA520J
Napon	14,4 V	18 V	18 V
Vat-sati	28.8Wh	27Wh	36Wh
Približno vrijeme punjenja	5 sati	4 sata	5 sati
Težina	2.56KG	2.61KG	2.62KG

Jamstvo

Black & Decker siguran je u kvalitetu svojih proizvoda i svojim kupcima pruža 24-mjesečno jamstvo od datuma kupnje. Ovo jamstvo dodatak je vašim zakonskim pravima i ni na koji ih način ne narušava. Ovo jamstvo valjano je na području država članica Europske unije i Europske zone slobodnog trgovanja. Da biste potraživali jamstvo, ono mora biti sukladno uvjetima i odredbama tvrtke Black&Decker, a prodavaču ili ovlaštenom servisu potrebno je priložiti dokaz o kupnji. Uvjete i odredbe dvogodišnjeg jamstva tvrtke Black&Decker i lokaciju najbližeg ovlaštenog servisa pronaći ćete na internetu na adresi www.2helpU.com ili putem lokalnog ureda tvrtke Black & Decker na adresi navedenoj u ovom priručniku. Posjetite našu web-lokaciju www.blackanddecker.co.uk kako biste registrirali svoj novi Black & Decker proizvod i provjerili nove proizvode i posebne ponude.

JAMSTVENA IZJAVA

- ◆ Jamčimo da navedeni proizvod koji smo isporučili nema nedostataka ili grešaka u konstrukciji ili tvorničkoj montaži.
- ◆ Jamstveni rok je 24 mjeseci od dana kupnje. Jamčimo da će navedeni proizvod koji smo isporučili u jamstvenom roku ispravno funkcionirati kod normalne upotrebe ukoliko će se korisnik pridržavati priloženih uputa o uporabi.
- ◆ Jamčimo da je za isporučeni proizvod osigurano servisno održavanje i potrebni rezervni dijelovi u toku 7 godina od datuma kupnje.
- ◆ Obvezujemo se na zahtjev imatelja jamstvenog lista podnesenog u jamstvenom roku, o svom trošku osigurati otklanjanje kvarova i nedostataka proizvoda koji proizlaze iz nepodudarnosti stvarnih sa propisanim, odnosno deklariranim karakteristikama kvalitete proizvoda. Popravlak se obvezujemo izvršiti u roku od 45 dana od dana prijave kvara. Ako proizvod ne popravimo u tom roku obvezujemo se zamijeniti ga novim ili vratiti uplaćenu svotu.
- ◆ Jamstvo vrijedi uz predočenje originalnog računa prodavača te pravilno ispunjenog jamstvenog lista ovjerenog pečatom prodavača.
- ◆ Troškove prijevoza odnosno prijenosa proizvoda koji nastaju pri popravku odnosno njegovoj zamjeni u garantnom roku snosi nositelj jamstva. Bez obzira na način dostave ovlaštenom servisu, kupac je obavezan podignuti proizvod po izvršenom servisnom popravku i isto potvrditi svojim potpisom.
- ◆ Nepravilnosti koje su nastale nestručnim rukovanjem, rukovanjem suprotnim navedenim u uputama ili mehaničkim oštećenjem isključene su iz jamstva.
- ◆ Proizvod ne smije biti prethodno otvaran ili popravljan od strane neovlaštenih osoba.
- ◆ Ako popravak traje duže od 14 dana, jamstveni rok se produžuje za trajanje servisa.

RADOVI I DIJELOVI OBUHVAĆENI JAMSTVOM

- ◆ Kvarovi nastali greškom prilikom tvorničkog sklapanja i pakiranja
- ◆ Puknuća lomovi dijelova strojeva i alata prouzročeni nekvalitetnim materijalom tj. tvorničkom greškom
- ◆ Indirektni kvarovi uzrokovani točkom 2
- ◆ Kvarovi nastali odmah po puštanju stroja/ uređaja u rad

RADOVI I DIJELOVI KOJI NISU PREDMET JAMSTVA

1. Oštećena i kvarovi nastali:
 - ◆ Prilikom nepravilnog sastavljanja uređaja od strane kupca
 - ◆ Nepravilnim rukovanjem i nenamjenskim korištenjem
 - ◆ Korištenjem neadekvatnih goriva, maziva, napona, opterećenja
 - ◆ Servisiranjem ili rastavljanjem uređaja od strane neovlaštenih osoba
2. Dijelovi koji spadaju u potrošni materijal:
 - ◆ Kvarovi nastali nedovoljnim održavanjem ili servisiranjem
 - ◆ Kvarovi nastali radi preopterećivanja ili pregrijavanja uređaja ili njihovih sastavnih dijelova

TIP PROIZVODA:

Prodajno mjesto:

Pečat:

Datim prodaje:

Potpis:

Ovlašteni Serviseri:

ALATI MAŠIĆ

Županijska 38, 31000 OSIJEK
T: 00 385 (0) 31 200 888
M: 00 385 (0) 98 506 174

ALATI MILIĆ D.O.O.

Mirka Viriusa 2, 10090 ZAGREB
T: 00 385 (0)1 3734 791
T: 00 385 (0)9 137 33 000
F: 00 385 (0)1 3906 790
info@alatomilic.hr
<http://www.alatomilic.hr/>

ELEKTROMEHANIKA TERLEVIĆ d.o.o.

Ročka 39, 52440 POREČ
T: 00 385 (0) 52 438 297
F: 00 385 (0) 52 438 297
elektroterlevic@inet.hr
<http://elektromehanika-terlevic.hr/index.html>

GEMMA SERVIS

Andrije peruča 38, 51000 Rijeka
T: +38551217118
M: 098211784
F: +38551217118
gemma-servis@ri.t-com.hr
<http://gemmaservis.fullbusiness.com>

GROM d.o.o

Hrvatskih vladara 33, 22 243 MURTER
T: 00 385 95 909 6164
gromelectro@gmail.com

MEĐIMURKA BS SERVIS

Kalnička 6, 40000 ČAKOVEC
T: 00 385 (0) 40 384 660
M: 00 385 (0) 40 500 634
servis@medjimurka-bs.hr
<http://profi-al.hr/zagreb-hrvatska/>

PAVLOV ALATI

Cesta Dr. F. Tuđmana 273, 21213 KAŠTEL
GOMILICA
T: 00 385 (0) 21 220 022
M: 00 385 (0) 21 221 122
F: 00 385 (0) 21 220 022
servis-pavlov@st.t-com.hr

PROFI – AL OBRT

Mikulinci 4a, 10010 ZAGREB
T: 00 385 (0)1 66 22 820
T: 00 385 (0)98 718 108
F: 00 385 (0) 1 66 22 823
info@profi-al.hr
<http://profi-al.hr/zagreb-hrvatska/>

TITAN d.o.o.

Bogoslava Šuleka 19, 47000 KARLOVAC
T: 00 385 (0) 47 63 63 11
F: 00 385 (0) 47 63 63 10
info@titan.com.hr
<http://www.titan.com.hr/>

VERMA d.o.o.

Pere Devčića 23, 10290 ZAPREŠIĆ
T: +385 1 3357 496
servis@verma.hr / verma@verma.hr
www.verma.hr

Namena

Vaši BLACK+DECKER BHFEA420J, BHFEA515J, BHFEA520J akumulatorski ručni usisivači projektovani su za usisavanje. Ovi aparati su namenjeni samo za kućnu upotrebu.



Pre nego što počnete da koristite ovaj aparat, pažljivo pročitajte ovo uputstvo za upotrebu.

Sigurnosna uputstva



Upozorenje! Pročitajte sva bezbednosna upozorenja i uputstva. Nepoštovanje dole navedenih upozorenja i uputstva može izazvati električni udar, požar i/ili ozbiljnu povredu.

- ◆ Namena je opisana u ovom uputstvu za upotrebu. Upotreba bilo kakvih dodatnih pribora ili priključaka ili vršenje bilo koje druge operacije sa ovim aparatom koja nije preporučena u ovom uputstvu za upotrebu može izazvati opasnost od fizičkih povreda.
- ◆ Sačuvajte ovo uputstvo za upotrebu za kasnije potrebe.
- ◆ Ovaj aparat sadrži baterije koje se mogu menjati samo od strane stručnih osoba.

Korišćenje vašeg aparata

- ◆ Ne koristite aparat za sakupljanje tečnosti ili zapaljivih materijala.
- ◆ Ne koristite bez ugrađene vreće za prašinu i/ili filtera
- ◆ Ne koristite aparat blizu vode.
- ◆ Ne uranjajte aparat u vodu.
- ◆ Nikad ne vucite kabl punjača da biste punjač izvukli iz utičnice. Udaljite kabl punjača od toplote, ulja i oštih ivica.
- ◆ Ovaj aparat se može koristiti od strane dece od 8 godina pa naviše i od strane osoba sa smanjenim fizičkim, čulnim i mentalnim sposobnostima ili sa nedostatkom iskustva i znanja, ako su pod nadzorom ili ako su im date instrukcije u vezi upotrebe aparata na bezbedan način i ako razumeju povezane opasnosti. Deca ne smeju da se igraju sa aparatom. Čišćenje i održavanje ne sme da bude obavljeno od strane dece bez nadzora.

Inspekcije i popravke

Pre upotrebe proverite da li je aparat oštećen i da li ima neispravne delove. Proverite da

li su delovi polomljeni, da li su oštećeni prekidači, kao i bilo koje drugo stanje koje može uticati na rad ovog aparata.

- ◆ Ne koristite aparat ako je neki deo oštećen ili neispravan.
- ◆ Bilo koje oštećene ili neispravne delove treba da popravi ili zameni ovlašćeni serviser.
- ◆ Redovno proveravajte kabl punjača na oštećenja. Zamenite punjač ako je kabl oštećen ili neispravan.
- ◆ Nikad ne pokušavajte da uklonite ili zamenite bilo koji deo osim onog koji je naveden u ovom priručniku.

Dodatna sigurnosna uputstva

Posle upotrebe

- ◆ Izvucite utikač iz utičnice pre čišćenja punjača ili baze za punjenje.
- ◆ Kada se ne koristi, aparat treba čuvati na suvom mestu.
- ◆ Deca ne treba da imaju pristup odloženim aparatima.

Preostale opasnosti

Pri radu sa ovim alatom mogu se javiti dodatni preostali rizici, koji možda nisu uvršteni u priloženim upozorenjima za bezbedan rad. Sledeći rizici mogu nastati zbog nenamenske upotrebe, produžene upotrebe itd.

I pored primene relevantnih bezbednosnih propisa i implementacije bezbednosnih uređaja, izvesne preostale opasnosti se ne mogu izbeći.

To su:

- ◆ Povrede izazvane dodirivanjem rotirajućih/pokretnih delova.
- ◆ Povrede izazvane pri promeni delova, noževa ili pribora.
- ◆ Povrede izazvane dugotrajnom upotrebom alata. Ako sa bilo kojim alatom radite duže vreme, pobrinite se da redovno pravite pauze.
- ◆ Slabljenje sluha.
- ◆ Opasnosti po zdravlje izazvane udisanjem prašine koja se stvara pri korišćenju alata (primer:-rad sa drvetom, naročito sa hrastom, bukvom i MDF-om)

Punjači

Vaš punjač je projektovan za određeni napon. Uvek proverite da li napon elektro mreže odgovara naponu na natpisnoj pločici uređaja.

Upozorenje! Nikada ne pokušavajte da zamenite punjač običnim mrežnim utikačem.

- ◆ Vaš BLACK+DECKER punjač koristite samo za punjenje baterije u uređaju sa kojim je isporučen. Ostale baterije mogu prsnuti i prouzrokovati telesne povrede i štetu.
- ◆ Nikad ne pokušavajte puniti baterije koje nisu punjive.
- ◆ U slučaju da se kabl ošteti, mora ga zameniti proizvođač ili ovlašćeni BLACK+DECKER servisni centar da bi se izbegla opasnost.
- ◆ Ne izlažite punjač vodi.
- ◆ Ne otvarajte punjač.
- ◆ Ne rastavljajte punjač.
- ◆ Neophodno je obezbediti dobro provetranje mesta na kome se uređaj/baterija nalaze za vreme punjenja.

Električna bezbednost

Simboli na punjaču



Pre nego što počnete da koristite ovaj aparat, pažljivo pročitajte ovo uputstvo za upotrebu.



Ovaj alat je dvostruko izolovan; zato nije potreban kabl za uzemljenje. Uvek proverite da li napon izvora napajanja odgovara naponu na natpisnoj pločici uređaja.



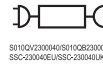
Ovaj punjač je namenjen samo za upotrebu u zatvorenom prostoru.

Nalepnice na aparatu

Pored datumske šifre su prikazani sledeći simboli na ovom uređaju.



Pre nego što počnete da koristite ovaj aparat, pažljivo pročitajte ovo uputstvo za upotrebu.



Koristite punjač S010QV2300040/
S010QB2300040/SSC-230040EU/
SSC-230040UK

Karakteristike

Ovaj alat sadrži neke ili sve sledeće delove.

1. Dugme za uključivanje i isključivanje
2. Priključak za punjenje
3. Indikator stanja punjenja
4. Dugme za oslobađanje posude za prašinu
5. Skidanje posude za prašinu
6. Montaža ciklonskog filtera
7. Taster za oslobađanje produžne cevi
8. Produžna cev
9. Glava za pod (sa ugrađenim senzorom poda)
10. Dugme za oslobađanje trake sa četkama
11. Nastavak
12. Punjač
13. Stanica za skladištenje

Montaža (sl. A)

- ◆ Poravnajte gornji deo produžne cevi (8) sa otvorom usisivača (7a) kao što je prikazano u slici. A.
- ◆ Gurnite produžnu cev (8) u otvor usisivača (7a) tako da se zabravi u mestu.
- ◆ Za uklanjanje produžne cevi, pritisnite dugme za oslobađanje produžne cevi (7) i lagano je izvucite.

Upozorenje! Kada se ne koristi, onda okrenite uređaj zadnjim krajem prema zidu tako da nehotičan pad uređaja dođe u kontakt sa zidom a ne s ljudima ili ljubimcima.

Punjenje baterije (sl. B)

Upozorenje! Koristite samo sa isporučenim punjačem. Punjive ćelije proizvoda zahtevaju minimalno vreme prvog punjenja od 5 sati da bi se obezbedila puna snaga.

- ◆ Uređaj mora da bude isključen za punjenje.
- ◆ Utaknite utičnicu za punjenje (12a) punjača (12) u priključak za punjenje (2) usisivača.
- ◆ Utaknite punjač u pogodnu utičnicu.
- ◆ Tokom punjenja punjač može postati vruć, to je savršeno normalno i bezbedno. Bezbedno je neodređeno ostaviti aparat priključen na punjaču. Punjač automatski smanjuje električnu potrošnju kada je punjenje završeno.

Upozorenje! Ne puniti bateriju kada je okolna temperatura ispod 4 °C ili iznad 40 °C. Sledite sva uputstva za punjenje i nemojte puniti aparat izvan temperaturnog opsega određenim u ovim uputstvima. Nepravilno punjenje ili punjenje izvan temperature određenog opsega može oštetiti bateriju i uvećati opasnost od požara.

Indikator stanja punjenja (sl. C)

Ovaj aparat poseduje indikator stanja punjenja (3) koji se sastoji od tri LED lampice koje označavaju nivo punjenja preostao u bateriji. Ova funkcija se aktivira samo kada je usisivač uključen i kada je usisivač napunjen.

Indikator stanja punjenja je indikacija koliko još otprilike je ostalo napona u baterije.

LED indikator baterije prikazuje preostalo punjenje i upozorava vas kada je kapacitet baterije nizak. Završna LED lampica će neprestalno treperiti kada ostane još samo malo vreme rada.

Napomena: Indikator stanja punjenja je samo indikacija preostalog napona u bateriji. On ne ukazuje na funkcionalnost alata i predmet je odstupanju zasnovano prema komponentama proizvoda, temperaturi i primeni krajnjeg korisnika.

Upotreba

Ovaj usisivač može da se koristi na jedan od dva načina.

- ◆ Sa produžnom cevi (8) i glavom za pod (9).
- ◆ Sa nastavkom (11) i usisivačem.

Montaža pribora (sl. D)

- ◆ Nastavak (11) omogućava usisavanje u tesnim i teško dostupnim mestima.
- ◆ Za pričvršćivanje nastavka (11) pritisnite u otvor usisivača (7a) tako da se zavravi u mestu kao što je prikazano na slici D.
- ◆ Za oslobađanje nastavka (11), pritisnite dugme za oslobađanje nastavka (11a) i lagano izvucite produžnu cev.

Uključivanje i isključivanje (sl. E)

- ◆ Za uključivanje pritisnite dugme za uključivanje/isključivanje (1).
- ◆ Za povećanje snage ponovo pritisnite dugme za uključivanje/isključivanje (1).
- ◆ Pritisnite dugme za uključivanje i isključivanje (1) da biste isključili uređaj.

Napomena: LED sijalice za indikator stanja punjenja (3) svetle dok je usisivač uključen.

- ◆ Da isključite, pomerite prekidač za uključivanje/isključivanje (1) u položaj "O".
- ◆ Odmah nakon upotrebe vratite proizvod na punjaču tako da je spreman i kompletno napunjen za sledeću upotrebu. Uverite se da je proizvod utaknut do kraja u utikač za punjenje.

Senzor poda

Senzor poda je aktivan pri maloj brzini. Kada se detektuje tepih, performanse uređaja se automatski povećavaju na veliku brzinu. Kada se detektuje tvrdi pod, performanse uređaja se smanjuju na malu brzinu.

Čišćenje i pražnjenje usisivača

Upozorenje! Opasnost od projektila/respiratorna opasnost: Nikad ne koristite usisivač bez filtere.

Upozorenje! Filter je za višekratnu upotrebu, ne mešajte ga sa vrećom za prašinu koja se odlaže u otpad, i nemojte ga bacati kada praznite proizvod. Preporučujemo vam da zamenite filter na svakih 6-9 meseci u zavisnosti od učestalosti upotrebe.

Za pražnjenje posude za prašinu (sl. F, G, H, I)

- ◆ Pritisnite dugme za oslobađanje posude za prašinu (4) i skinite posudu za prašinu (5) od usisivača.
- ◆ Pomoću palca i kažiprsta uštinite jezičke kućišta filtera i povucite kućište filtera (6) iz posude za prašinu kao na slici G.
- ◆ Postavite posudu za prašinu iznad korpe za otpatke i ispraznite posudu za prašinu kao na slici H.
- ◆ Uklonite penasti filter (6a) iz kućišta filtera kao na slici I.
- ◆ Protresite ili laganim četkanjem skinite prašinu od penastog filtera (6a) i filtera (6).
- ◆ Ispirite posudu za prašinu (5) toplom sapunjavom vodom.
- ◆ Operite filtere sa toplom sapunjavom vodom.
- ◆ Uverite se da su filteri kompletno osušeni pre ponovnog nameštanja u kućište filtera.
- ◆ Vratite čist i suv penasti filter (6a) u kućište filtera (6).
- ◆ Instalirajte kućište filtera u posudu za prašinu (5).
- ◆ Instalirajte posudu za prašinu na usisivač dok ne klikne čvrsto u mesto.

Uklanjanje i čišćenje trake sa četkama (sl. J, K)

Upozorenje! Za smanjivanje opasnosti od povreda tokom skidanja delova, iskopčajte glavu za pod i produžnu cev od usisivača pre čišćenja ili servisiranja.

- ◆ Za uklanjanje trake sa četkama (9b) sa glave za pod (9) gurnite dugme za oslobađanje trake sa četkama (9a) prema zadnjem kraju uređaja.
- ◆ Sada možete skinuti i očistiti trake sa četkama (9b).

Bezbedno čuvanje (sl. L)

Uređaj može bezbedno da se čuva kada nije u upotrebi tako što ćete hvatač na zadnjoj strani jedinice motora postaviti na stanicu za skladištenje (13) kao na slici L.

Održavanje

Vaš BLACK+DECKER akumulatorski uređaj je dizajniran za rad u dužem vremenskom periodu sa minimalnim zahtevima u pogledu održavanja. Kontinuirani zadovoljavajući rad zavisi od pravilnog održavanja alata i redovnog čišćenja.

Upozorenje! Pre obavljanja bilo kakvih radova na održavanju električnih aparata bez kabela:

- ◆ Potpuno ispraznite bateriju ako je ugrađena u alat, a zatim isključite alat.
- ◆ Pre čišćenja isključite punjač iz struje. Vaš punjač ne zahteva nikakvo drugo održavanje osim redovnog čišćenja.
- ◆ Redovno čistite ventilacione otvore na vašem uređaju/ punjaču pomoću mekane četke ili suve krpe.
- ◆ Redovno čistite kućište motora koristeći vlažnu krpu. Ne koristite bilo kakva sredstva za čišćenje koja su abrazivna ili sadrže rastvarač.

Zamena filtera

Filtere treba zamenjivati svakih 6 do 9 meseci i kada su istrošeni ili oštećeni. Rezervne filtere možete nabaviti kod vašeg BLACK+DECKER prodavca.

- ◆ Uklonite stare filtere kao što je opisano u prethodnom delu.
- ◆ Namestite nove filtere kao što je opisano u prethodnom delu.

Zaštita životne sredine



Odvojeno sakupljanje. Proizvodi i baterije označene ovim simbolom ne smeju da budu odloženi sa otpadom iz domaćinstva.

Proizvodi i baterije sadrže materijale koji se mogu reciklirati, smanjujući time potražnju za sirovinama. Reciklirajte električne proizvode i baterije u skladu sa lokalnim propisima. Više informacija možete naći na www.2helpU.com.

Tehnički podaci

	BHFEA420J	BHFEA515J	BHFEA520J
Napon	14,4V	18V	18V
Vat čas	28.8Wh	27Wh	36Wh
Približna vremena punjenja	5 sati	4 sata	5 sati
Težina	2.56KG	2.61KG	2.62KG

Garancija

Black & Decker je siguran u kvalitet svojih proizvoda i nudi potrošačima garanciju od 24 meseca od datuma kupovine. Ova garancija je dodatna i ni na koji način ne osporava vaša zakonska prava. Ova garancija važi na teritorijama država članica Evropske Unije i na slobodnom evropskom tržištu.

Za podnošenje zahteva za garanciju, zahtev mora da bude u skladu sa Black&Decker uslovima i odredbama, i neophodno je da podnesete dokaz o kupovini prodavcu ili ovlašćenom serviseru. Uslove i odredbe Black & Decker garancije koja važi 2 godine i lokacije najbližeg ovlašćenog serviseru možete naći na Internetu na adresi www.2helpU.com, ili stupanjem u kontakt sa vašom lokalnom Black & Decker kancelarijom na adresi označenoj u ovom uputstvu.

Posetite našu web lokaciju www.blackanddecker.co.uk da biste registrovali svoj novi Black & Decker proizvod i da biste bili redovno obaveštavani o novim proizvodima i specijalnim ponudama.

Наменета употреба

Вашите BLACK+DECKER BHFEA420J, BHFEA515J, BHFEA520J безжични правосмукалки се дизајнирани за чистење со вакумирање. Овие уреди се наменети само за домашна употреба.



Прочитајте ја целата содржина на ова упатство внимателно пред да почнете да ракувате со уредот.

Упатства за безбедна употреба



Предупредување!
Прочитајте ги сите мерки за безбедност и целото упатство. Непридржување кон мерките за безбедност и долунаведените упатства може да доведе до електричен удар, пожар и/или сериозна повреда.

- ◆ Намената е опишана во ова упатство за употреба. Употребата на која било помошна опрема или додаток или извршувањето на кои било работи со овој апарат освен оние препорачани во ова упатство за употреба може да предизвика ризик од повреда на ракувачот.

- ◆ Сочувајте го ова упатство за идно прегледување.
- ◆ Овој апарат содржи батерии кои може да ги заменат само обучени лица.

Употреба на апаратот

- ◆ Не употребувајте го апаратот за чистење на течности или какви било материјали што може да се запалат.
- ◆ Не користете без вреќа за прав и/или наместени филтри
- ◆ Не употребувајте го апаратот во близина на вода.
- ◆ Не потопувајте го апаратот во вода.
- ◆ Никогаш не го повлекувајте кабелот на полначот за да го исклучите полначот од штекер. Држете го кабелот на полначот понастрана од топлина, масло и остри предмети.
- ◆ Овој апарат може да се употребува од деца над 8-годишна возраст и лица со намалени физички, сетилни или ментални способности или со недоволно искуство и знаење ако се под надзор и им се дадени упатства

за употреба на апаратот на безбеден начин и ако ги разбираат потенцијалните ризици. Децата не треба да си играат со апаратот. Чистење и одржување не треба да се врши од страна на деца без надзор.

Преглед и поправка

Пред употреба, проверете дали апаратот е оштетен или има неисправни делови. Проверете дали има скршени делови, оштетување на прекинувачите или било каква друга состојба што би можела да влијае на неговото работење.

- ◆ Не користете го апаратот ако некој дел е оштетен или дефектен.
- ◆ Обезбедете оштетените или неисправните делови да бидат поправени или заменети од страна на овластен сервисер.
- ◆ Постојано проверувајте го кабелот на полначот за оштетување. Заменете го полначот ако кабелот е оштетен или ако има дефект.

- ◆ Никогаш не обидувајте се да ги отстраните или замените деловите што не се наведени во ова упатство.

Дополнителни безбедносни упатства

После употреба

- ◆ Исклучете го полначот од штекер пред да го чистите полначот или неговата основа.
- ◆ Кога не се употребува, апаратот треба да се чува на суво место.
- ◆ Децата не треба да имаат пристап до одложените уреди.

Преостанати ризици

Кога се употребува алатката може да се јават дополнителни преостанати ризици што не се вклучени во предупредувањата. Овие ризици може да се појават поради неправилна употреба, долготрајна употреба и др.

Дури и ако се применат соодветните правила за безбедност и се воведат безбедносна опрема, одредени останати ризици не може да се избегнат.

Тоа се:

- ◆ Повреди предизвикани поради допир на вртчки или подвижни делови.
- ◆ Повреди при менување на делови, сечила или додатоци.
- ◆ Повреди предизвикани поради долготрајна употреба на алатката. Кога користите алатка подолг период, обезбедете да правите повремени паузи.
- ◆ Оштетување на слухот.
- ◆ Здравствените опасности предизвикани од дишење на прав произведен од употребата на Вашата алатка (на пример:- обработка на дрво, особено даб, бука и иверица.)

Полначи

Вашиот полнач е направен за определен напон. Секогаш проверете дали напонот на струјното напојување одговара на напонот кој е деклариран на плочката.

Предупредување! Никогаш не се обидувајте да го замените

приклучокот на полначот со обичен приклучок за струја.

- ◆ Користете го вашиот BLACK+DECKER полнач само за полнење на батеријата на уредот со кој е испорачан. Другите батерии можат да пукнат, предизвикувајќи повреда на ракувачот и оштетување.
- ◆ Никогаш не се обидувајте да ги полните неполнивите батерии.
- ◆ Ако струјниот кабел е оштетен, мора да биде заменет од страна на производителот или на овластен сервисен центар на BLACK+DECKER за да се избегне несреќа.
- ◆ Не го изложувајте полначот на вода.
- ◆ Не го отварајте полначот.
- ◆ Не го чепкајте полначот со шилести предмети.
- ◆ Уредот/батеријата мора да се постави на добро проветрено место додека се полни.

Безбедност од електричен удар

Симболи на полначот



Прочитајте ја целата содржина на ова упатство внимателно пред да почнете да го употребувате апаратот.



Алатката е двојно изолирана; затоа не е потребна жица за заземјување. Секогаш проверете дали струјното напојување одговара на напонот што е деклариран на плочката.



Полначката база е наменета само за употреба во затворен простор.

Ознаки на апаратот

Следните симболи се прикажани на апаратот заедно со шифрата на датумот.



Прочитајте ја целата содржина на ова упатство внимателно пред да почнете да го употребувате апаратот.



S110QV2300040/S110QB2300040/SSC-23004EU/SSC-23004UK

Користете го полначот S010QV2300040/ S010QB2300040/SSC-23004EU/ SSC-230040UK

Карактеристики

Оваа алатка има некои или сите од долу наведените карактеристики.

1. Копче за вклучување/исклучување
2. Порта за полнење
3. Индикатор за состојба на наполнетост
4. Копче за ослободување на садот за прав
5. Провиден сад за прав
6. Составување на циклонски филтри
7. Копче за ослободување на рачката за продолжување
8. Рачка за продолжување
9. Глава за под (со вграден сензор за под (floor sense))
10. Копче за ослободување на ротирачката четка
11. Алатка за тесни места
12. Полнач
13. Станица за складирање

Склопување (Скица А)

- ◆ Порамнете го горниот дел на продолжителната цевка (8) со влезот на правосмукалката (7а) како што е прикажано на скица А.
- ◆ Притиснете ја продолжителната цевка (8) врз влезот на правосмукалката (7а) за да се заклучи во положба.

- ◆ За отстранување на продолжната цевка, притиснете го копчето за ослободување на продолжната цевка (7) и нежно извлечете ја продолжната цевка.

Предупредување! Кога не ја користите, поставете ја единицата со задниот дел на правосмукалката свртена кон сид, така што секој ненамерен пад на уредот би контактирал со сид, а не со луѓе или домашни миленици.

Полнење на батеријата (Скица В)

Предупредување! Користете само со доставениот полнач. За новите, полнливи ќелии на производот им треба минимално време за полење од 5 часа за да обезбедат целосна моќност.

- ◆ Единицата мора да се исклучи за да се наполни.
- ◆ Приклучете го приклучокот за штекер (12а) од полначот (12) во приклучокот за полнење (2) на правосмукалката.
- ◆ Приклучете го полначот во соодветен штекер.
- ◆ Полначот може да се загрее при полнењето; ова е нормално и безбедно. Безбедно е да го оставите уредот поврзан на полначот на неодредено време. Полначот автоматски ќе ја намали потрошувачката на енергија кога полнењето ќе заврши.

Предупредување! Не полнете ја батеријата на температура на околината под 4° C или над 40° C. Следете ги сите упатства за полнење и не полнете го апаратот надвор од температурниот опсег наведен во упатството. Неправилно полнењето или полнење на температури надвор од наведениот опсег може да ја оштети батеријата и да го зголеми ризикот од пожар.

Индикатор за состојба на наполнетост (Скица С)

Овој апарат вклучува индикатор за состојба на наполнетост (3) кој се состои од три LED светла што го означува нивото на наполнетост што останува во батеријата. Оваа функција се активира само кога правосмукалката се полни.

Индикаторот на состојбата на полнењето е показател за приближните нивоа на полнење што остануваат во батеријата пакет.

LED индикаторот на батеријата го прикажува преостанатото полнење и ве предупредува кога батеријата е на ниско ниво. Последната LED сијаличка ќе трепка непрекинато кога ќе остане само малку од времетраењето.

Напомена: Индикаторот на состојбата на наполнетост е само индикатор на преостанатиот напон во батеријата пакет. Тој не укажува на функционалноста на алатката и тој може да покажува различни вредности зависно од компонентите на производот, температурата и примената.

Употреба

Оваа правосмукалка може да се користи на еден од двата начини.

- ♦ Со продолжителната цевка (8) и со главата за под (9) како.
- ♦ Со алатката за пукнатини (11) и правосмукалката.

Инсталирање на додатоци (Скица D)

- ♦ Алатката за пукнатини (11) овозможува всмукување на тесни и тешко достапни места.
- ♦ За прицврстување на алатката за пукнатини (11) притиснете во влезот на правосмукалката (7а) за да се заклучи во позиција како што е прикажано на скицата D.
- ♦ За да ја ослободите алатката за пукнатини (11) притиснете го копчето за ослободување на алатката за пукнатини (11а) и нежно извлечете ја продолжната цевка.

Вклучување и исклучување (Скица E)

- ♦ За да ја вклучите, притиснете го копчето за вклучување/исклучување (1).
- ♦ За засилување, притиснете го копчето за вклучување/исклучување (1) повторно.
- ♦ Притиснете го копчето за вклучување и исклучување (1) трет пат за исклучување на алатката.

Напомена: LED индикаторите за полнење (3) ќе светнат додека правосмукалката е вклучена.

- ♦ За исклучување, лизнете го прекинувачот за вклучување и исклучување (1) во "О" положба.
- ♦ Вратете го производот во полночот веднаш по употребата така што ќе биде подготвен и целосно наполнет за следната употреба. Осигурајте се дека производот е целосно ангажиран со приклучокот за полноч.

Сензор за под (floorsense)

Сензор за под (floorsense) се активира во ниската брзина. Кога ќе се детектира тепих, перформансите на уредот автоматски се зголемуваат до голема брзина. Кога ќе се детектира тврд под, перформансите на уредот се намалуваат на ниска брзина.

Чистење и празнење на правосмукалката

Предупредување! Проектилна/Респираторна опасност: Никогаш немојте да ја употребувате правосмукалката без филтрот.

Предупредување! Филтерот е повторно употреблив, не мешајте го со вреќа за прав за еднократна употреба и не фрлајте го кога производот ќе се испразни. Препорачуваме да го менувате филтерот на секои 6-9 месеци во зависност од фреквенцијата на употреба.

За да го испразните канистарот за прав (Скици F, G, H, I)

- ♦ Притиснете го копчето за ослободување на канистар за прав (4) и извадете го канистарот за прав (5) од правосмукалата.
- ♦ Користете го показалецот и палецот за да ги штипнете јазичињата на куќиштето на филтрите и повлечете го куќиштето на филтрите (6) од канистарот за прав како што е прикажано на скица G.
- ♦ Ставете го канистерот за прав над корпа за отпадоци и испразнете го канистерот за прав како што е прикажано на скица H.
- ♦ Извадете го филтерот за пена (6а) од куќиштето на филтерот како што е прикажано на скица I.
- ♦ Протресете или лесно исчеткајте ја секоја лабава прав од филтерот за пена (6а) и филтерот (6).
- ♦ Исплакнете го канистарот за прав (5) со топла вода со сапун.
- ♦ Измијте ги филтрите со топла вода со сапун.
- ♦ Осигурајте се дека филтрите се целосно суви пред повторно да ги ставите филтрите во куќиштето на филтерот.
- ♦ Повторно поставете го филтерот за чиста и сува пена (6а) во куќиштето на филтерот (6).
- ♦ Инсталирајте го куќиштето на филтерот во канистерот за прав (5).
- ♦ Наместете го канистарот за прав на правосмукалката, додека таа не „кликне“ цврсто на своето место.

Отстранување и чистење на ротирачката четка (Скици J, K)

Предупредување! За да го намалите ризикот од повреда од подвижните делови, откачете ја главата за под и продолжителната цевка од правосмукалка пред чистење или сервисирање.

- ♦ За да ја отстраните ротирачката четка (9b) од главата за подот (9) Лизгајте го копчето за ослободување на ротирачката четка (9а) до задниот дел од уредот.
- ♦ Ротирачката четка (9b) сега може да биде извадена и исчистена.

Безбедно складирање (Скица L)

Единицата може безбедно да се складира, кога не се користи, со поставување на дршката на задната страна од моторната единица на станицата за складирање (13), како што е прикажано на скица L.

Одржување

Вашиот BLACK+DECKER безжичен уред е направен да работи долго време со минимално одржување. Постојаното работење на задоволително ниво зависи од правилната грижа за алатката и редовното чистење.

Предупредување! Пред вршење на одржување на батериски уреди:

- ◆ Целосно истрошете ја батеријата доколку таа е составен дел од алатката и тогаш исклучете ја.
- ◆ Извадете го приклучокот на полначот од приклучниците пред да го исчистите. На вашиот полнач не му е потребно никакво одржување освен редовно чистење.
- ◆ Редовно чистете ги отворите за вентилација на вашиот уред/полнач со употреба на мека четка или сува крпа.
- ◆ Редовно чистете го кукиштето на моторот со употреба на влажна крпа. Не употребувајте абразивни средства за чистење или средства за чистење на база на растворувач.

Заменување на филтрите

Филтрите треба да се заменуваат на секои 6 - 9 месеци и кога ќе се истрошат или оштетат. Филтри за замена се достапни кај вашиот BLACK+DECKER продавач.

- ◆ Отстранете ги старите филтри како што е опишано погоре.
- ◆ Монтирајте ги новите филтри како што е опишано погоре.

Заштита на животната средина



Одвоено собирање. Производите и батериите означени со овој симбол не смеат да се фрлаат со обичниот домашен отпад.

Производите и батериите содржат материјали коишто можат да бидат обновени или рециклирани, притоа намалувајќи ја побарувачката за сировини. Ве молиме рециклирајте ги електричните производи и батерии според локалните одредби. Повеќе информации се достапни на www.2helpU.com.

Технички податоци

	BHFEA420J	BHFEA515J	BHFEA520J
Напон	14,4 V	18 V	18 V
Ват-часови	28,8 Wh	27 Wh	36 Wh
Приближно Време на Полнење	5 часа	4 часа	5 часа
Тежина	2,56 KG	2,61 KG	2,62 KG

Гаранција

Black & Decker верува во квалитетот на своите производи и им нуди на корисниците гаранција од 24 месеци од датумот на купување. Гаранцијата ги дополнува и на ниеден начин не ги ограничува вашите законски права. Гаранцијата важи на териториите на земјите-членки на Европската Унија и на Европската зона на слободна трговија.

За да поднесете барање за оштета под гаранција, барањето мора да биде направено според условите за користење на Black&Decker и вие ќе треба да приложите доказ за купувањето на продавачот или на овластениот сервисер. Условите за користење на 2-годишната гаранција на Black&Decker и локацијата на вашиот најблизок овластен сервисер можат да се најдат на интернет на www.2helpU.com или преку контактирање со вашата локална подружница на Black & Decker на адресата што се наоѓа во овој прирачник.

Ве молиме да го посетите нашиот сајт www.blackanddecker.co.uk за да го регистрирате вашиот нов Black & Decker производ и за да бидете известени за новите производи и специјалните понуди.

