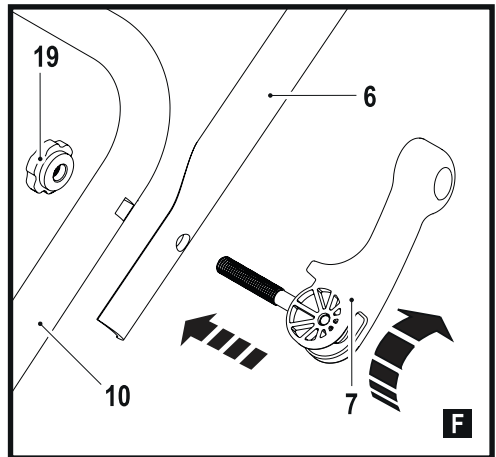
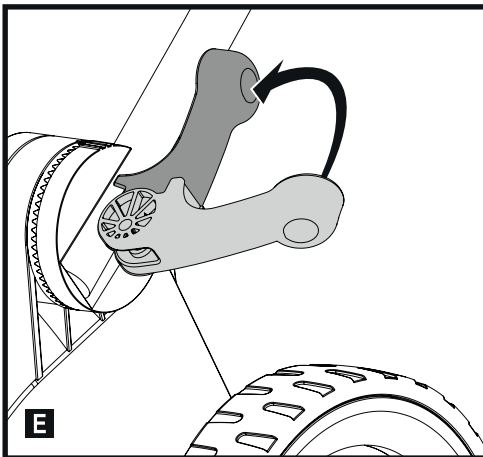
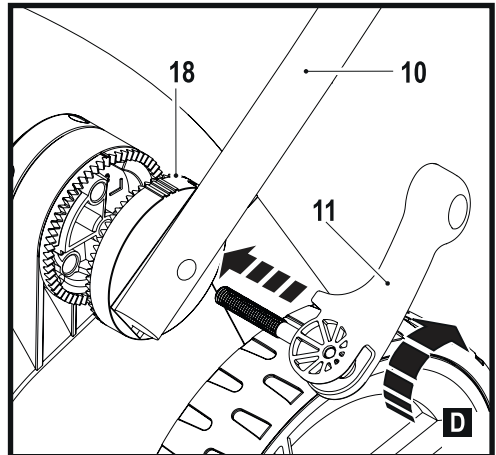
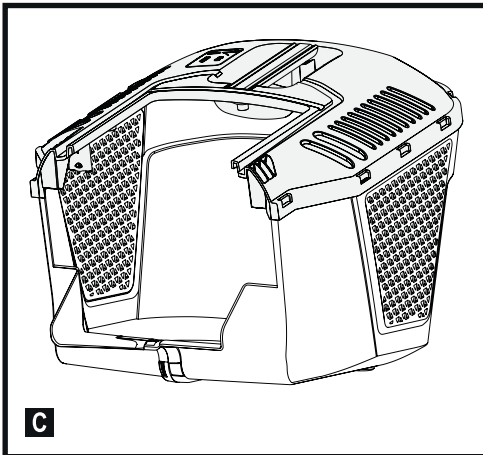
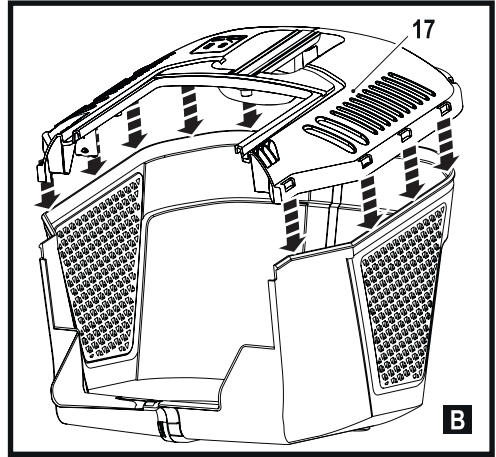
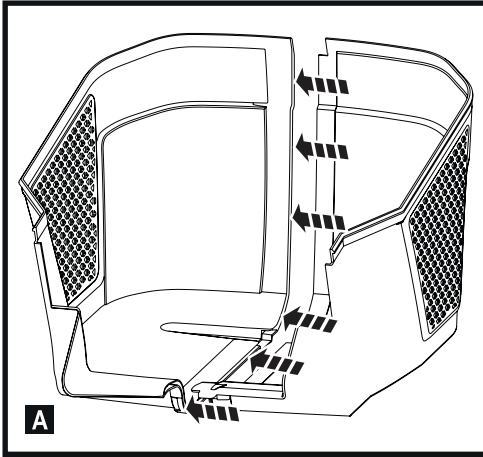


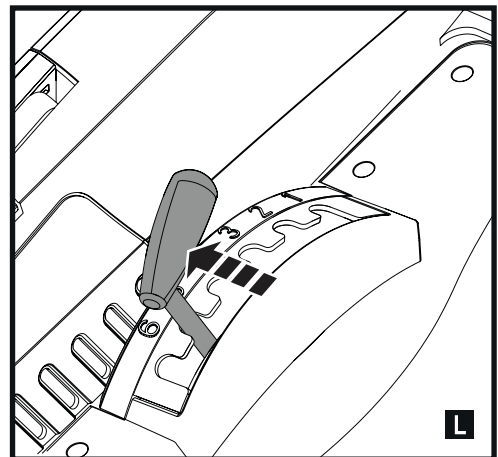
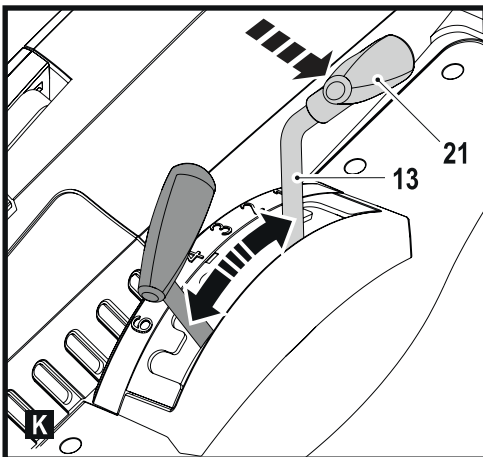
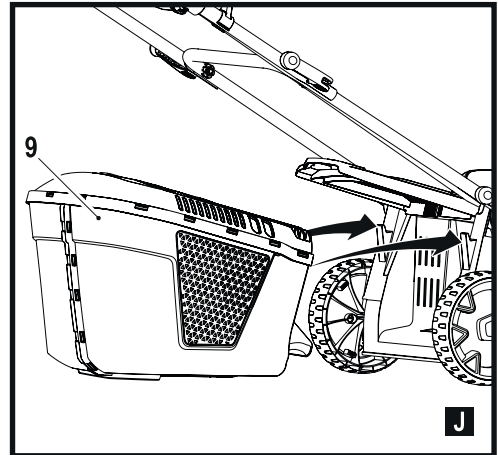
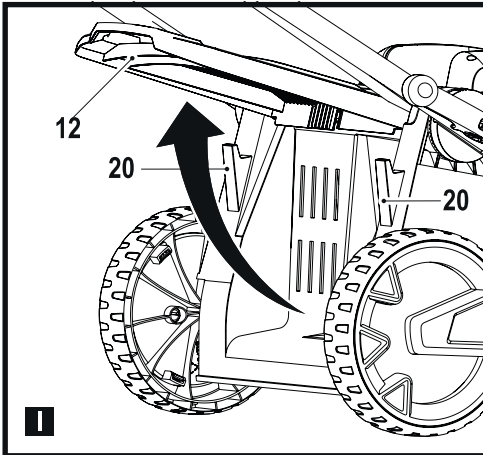
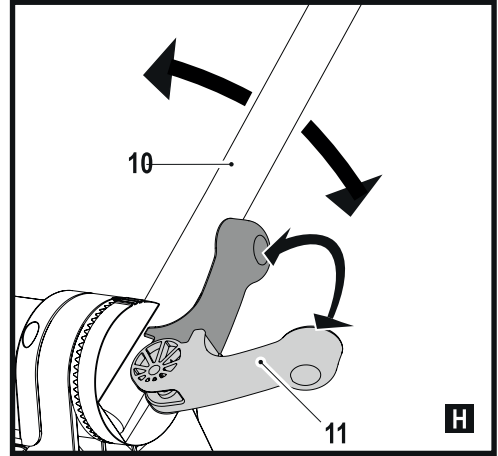
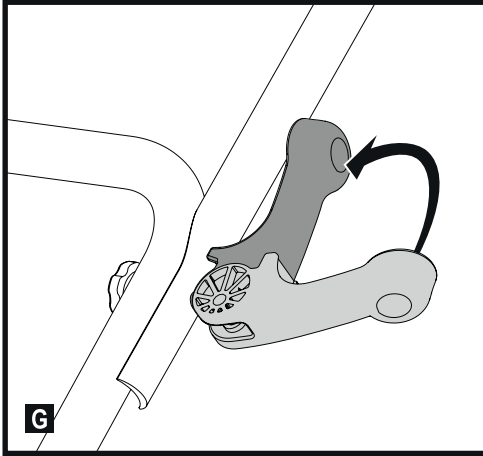
382020 - 63 BAL

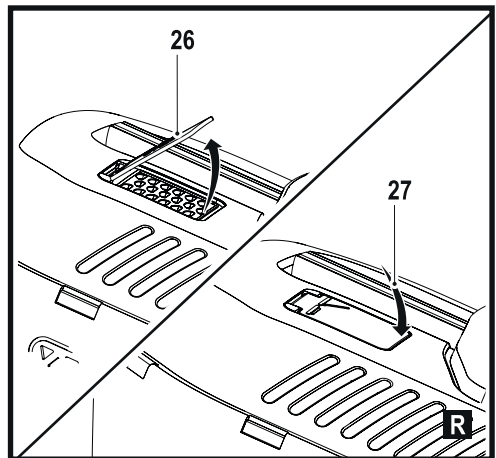
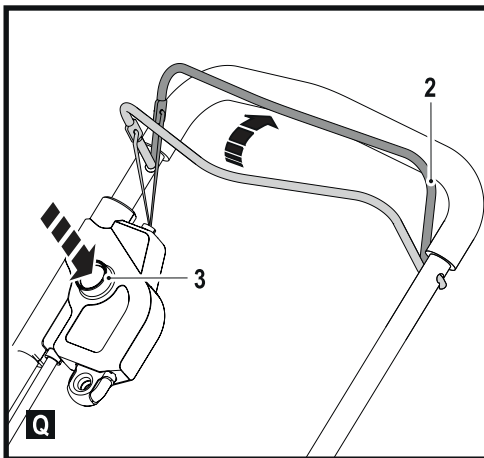
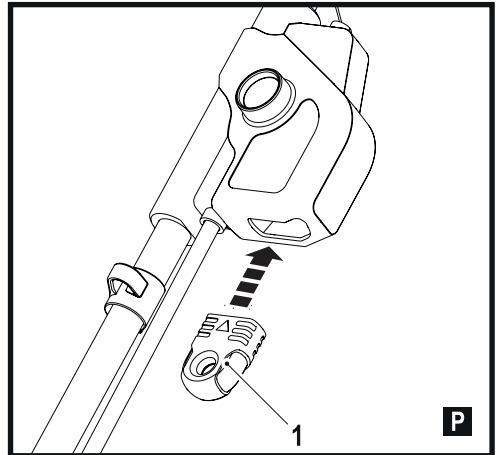
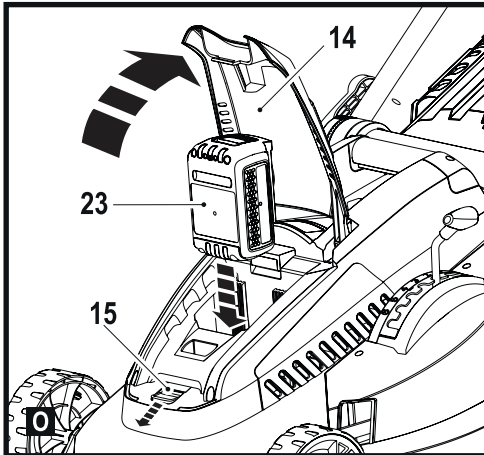
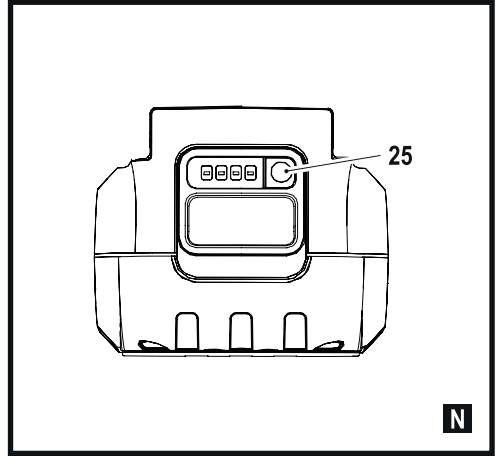
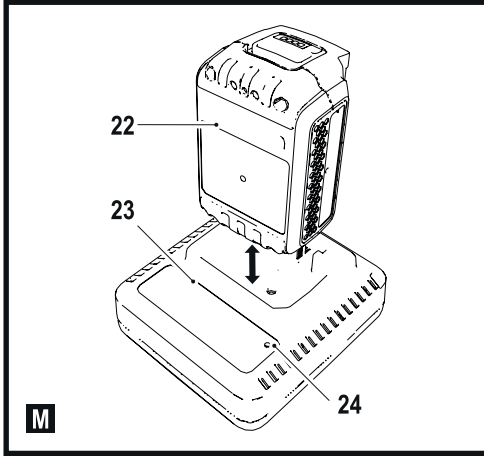
[www.blackanddecker.eu](http://www.blackanddecker.eu)

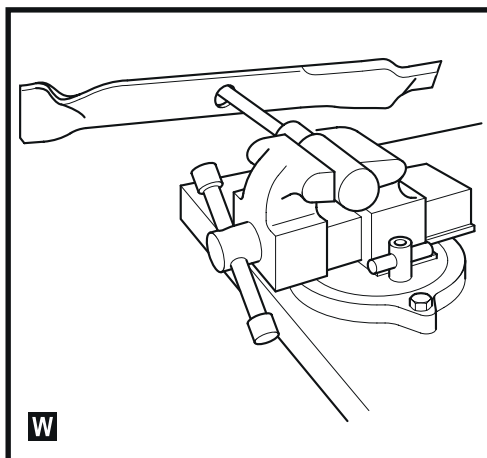
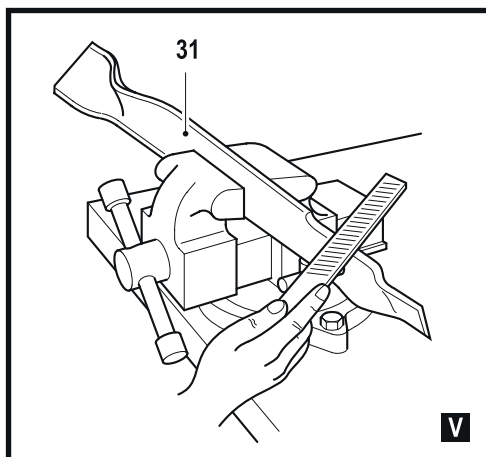
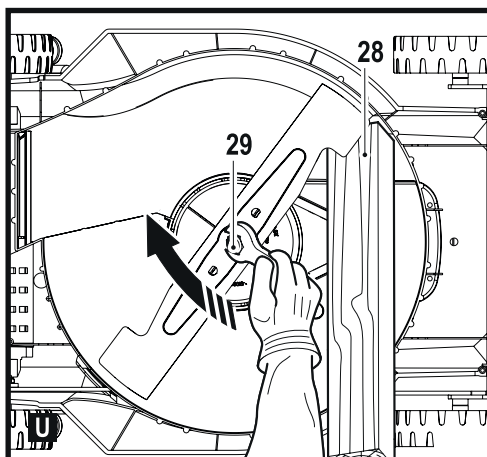
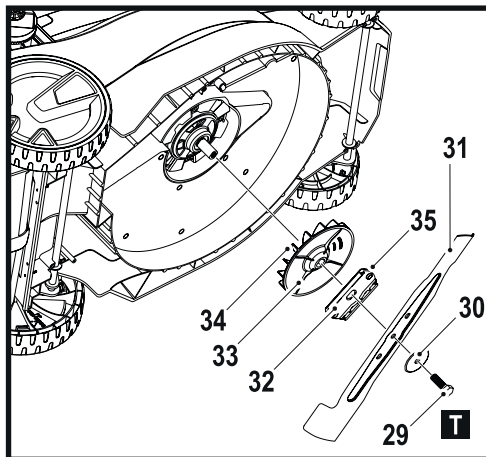
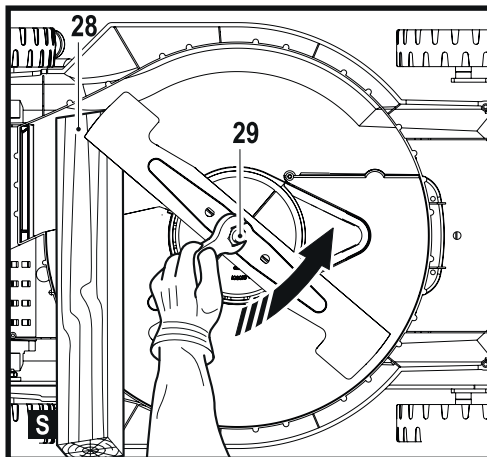
**CLM3820**

<b>Slovenščina</b>	<b>(Prevod izvirnih navodil)</b>	<b>6</b>
<b>Hrvatski</b>	<b>(Prijevod izvornih uputa)</b>	<b>20</b>
<b>Srpski</b>	<b>(Prevod originalnog uputstva)</b>	<b>35</b>
<b>Македонски</b>	<b>(Превод на оригиналните упатства)</b>	<b>48</b>









### Predvidena uporaba

Kosilnica CLM3820 BLACK+DECKER je konstruirana za košnjo trave. To orodje je namenjeno izključno za domačo uporabo.

### Navodila za varno uporabo

**Opozorilo!** Pri uporabi akumulatorskih naprav morate za zmanjšanje nevarnosti požara, električnega udara ter telesnih poškodb in materialne škode vedno upoštevati osnovne varnostne napotke, vključno z naslednjimi.

**Opozorilo!** Pri uporabi orodja morate upoštevati varnostne napotke.

Za svojo osebno varnost in varnost ljudi v bližini preberite pred začetkom dela navodila za uporabo.

Navodila hranite na varnem mestu za poznejšo uporabo.

- ◆ Ta naprava ni namenjena, da bi jo uporabljale osebe (vključno z otroki) z omejenimi fizičnimi ali umskimi sposobnostmi, ali pomanjkanjem izkušenj ali znanja, razen če so pod nadzorom ali jim je oseba, odgovorna za njihovo varnost, razložila način uporabe naprave.
- ◆ Otroke je treba nadzorovati in preprečiti, da bi se igrali z napravo.
- ◆ Če se električni kabel poškoduje, ga lahko zamenja samo proizvajalec ali pooblaščen servisier podjetja BLACK+DECKER, da se izognete potencialnim nevarnostim.
- ◆ Pred uporabo orodja natančno preberite ta navodila.
- ◆ Namen uporabe je opisan v teh navodilih. Uporaba katerekoli opreme ali dodatka oziroma način uporabe, ki v teh navodilih ni odobren ali opisan, lahko povzroči nevarnost telesnih poškodb.
- ◆ Shranite navodila za poznejšo uporabo.

## Uporaba orodja

Pri uporabi orodja bodite vedno previdni.

- ◆ Naprave ne smejo uporabljati mlade ali neizkušene osebe brez primernega nadzora.

- ◆ To orodje ni igrača in ni namenjeno igri.
- ◆ Otrokom in živalim ne dovolite v bližino naprave in preprečite, da bi se dotaknile naprave ali električnega kabla.
- ◆ Če napravo uporabljate v bližini otrok, morate biti izjemno previdni in pozorni.
- ◆ Uporabljajte ga samo v suhih območjih. Pazite, da se naprava ne zmoči.
- ◆ Naprave ne potopite v vodo.
- ◆ Ne odpirajte ohišja orodja. Znotraj orodja ni delov, ki bi jih lahko servisiral ali popravil uporabnik.
- ◆ Naprave ne uporabljajte v eksplozivnem ozračju, kot je prisotnost vnetljivih tekočin, plinov ali prahu.
- ◆ Za zmanjšanje nevarnosti poškodb vtičev in električnih kablov nikoli ne izvlecite vtiča iz vtičnice z vlečenjem za kabel.

## Po uporabi

- ◆ Če orodja ne uporabljate, ga shranite v suhem, dobro prezračevanem prostoru izven dosega otrok.
- ◆ Otroci ne smejo imeti dostopa do shranjene naprave.
- ◆ Če napravo shranite ali jo prevažate v avtomobilu, jo položite v prtljajnik ali jo privežite tako, da preprečite njeno premikanje ob nenadnih spremembah v hitrosti ali smeri vožnje.

## Kontrolni pregledi in popravila

- ◆ Pred uporabo preverite, ali so deli naprave poškodovani oziroma

okvarjeni. Prepričajte se, da na napravi ni polomljenih delov, poškodovanih stikal in drugih pomanjkljivosti, ki bi lahko vplivale na delovanje naprave.

- ◆ Ne uporabljajte naprave, če je kateri koli njen del poškodovan ali pokvarjen.
- ◆ Vse poškodovane ali pokvarjene dele naj zamenja ali popravi pooblaščen servis.
- ◆ Nikoli ne poskušajte odstraniti ali zamenjati drugih delov razen delov, posebej navedenih v teh navodilih.
- ◆ Med nastavljanjem kosilnice bodite še posebej previdni in preprečite, da bi se prsti ujeli med vrteča se rezila / premikajoče dele in fiksne dele stroja.
- ◆ Med servisiranjem rezila se zavedajte, da se lahko še vedno premika, kljub temu da je naprava odklopljena z vira napajanja.

### **Dodatna varnostna opozorila za kosilnice**

- ◆ Med uporabo kosilnice držite ročaj čvrsto z obema rokama.
- ◆ Če je med uporabo kosilnice treba nagniti kosilnico, to storite tako, da ohranite obe roki v delovnem položaju, medtem ko je kosilnica nagnjena. Roki držite v delovnem položaju ves čas, dokler kosilnice ne položite znova pravilno na tla.
- ◆ Med uporabo kosilnice ne uporabljajte slušalk za radio ali glasbo.

- ◆ Nikoli ne poskušajte nastaviti višine kolesa, medtem ko motor deluje ali če je varnostni ključ v stikalu.
- ◆ Če kosilnica med delom zablokira sprostite varovalni vzvod za izklop kosilnice, počakajte, da se rezilo popolnoma zaustavi ter odstranite varnostni ključ in šele nato očistite odprtino ali odstranite kar koli izpod kosilnice.
- ◆ Ne približujte rok in nog delovnemu območju rezila.
- ◆ Listi morajo biti vedno ostri. Vedno uporabljajte zaščitne rokavice, ko z rezilom kosilnice.
- ◆ Če uporabljate koš za travo, pogosto preverjajte, ali ne kaže znakov obrabe in dotrajanosti.  
Če je preveč obrabljen, ga zaradi svoje varnosti zamenjajte z novim.
- ◆ Bodite izjemno pazljivi, ko potiskate kosilnico vzvratno ali jo vlečete proti sebi.
- ◆ Ne potiskajte rok ali nog v bližino ali pod kosilnico. V času delovanja se nikoli ne približujte odprtini za izmet trave.
- ◆ Pred košnjo preverite teren in odstranite predmete, kot so kamni, vejevje, žice, igrače, kosti itd., ki lahko odletijo v zrak pri stiku z rezilom.  
Če rezilo zadene ob zgoraj naštetih predmete lahko to povzroči hujše telesne poškodbe. Med delovanjem motorja, stojte za ročajem.



- ◆ Kosilnice ne uporabljajte, ko ste bosi ali obuti v sandale. Vedno nosite primerno obutev.
- ◆ Ne vlečite kosilnice vzvratno, razen če je to nujno potrebno. Če vlečete kosilnico vzvratno, vedno glejte navzdol in nazaj.
- ◆ Nikoli ne usmerjajte izmeta trave proti ljudem. Ne usmerjajte izmeta v steno ali druge objekte.
- ◆ Material se lahko odbije in poškoduje upravljavca. Pred prehodom preko kamnitih površin sprostite varovalni vzvod za izklop kosilnice in zaustavite rezilo.
- ◆ Kosilnice ne uporabljajte brez nameščenega zbiralnika za travo, ščitnika izmetne odprtine, zadnjega ščitnika in drugih varnostnih naprav, ki morajo biti v brezhibnem stanju. Redno preverjajte vse ščitnike in varnostne naprave, da zagotovite pravilno in brezhibno delovanje le-teh. Zamenjajte poškodovane ščitnike ali varnostne naprave pred nadaljnjo uporabo kosilnice.
- ◆ Nikoli ne pustite delujoče kosilnice brez nadzora. Če nameravate pustiti kosilnico brez nadzora vedno odstranite varnostni ključ.
- ◆ Pred čiščenjem kosilnice, odstranitvijo koša za travo, čiščenjem zamašenega izmeta ali preden pustite kosilnico brez nadzora, pred nastavitvenimi deli, popravili ali pred preverjanjem vedno sprostite varovalni vzvod in odstranite varnostni ključ, da izključite motor kosilnice in počakajte, da se rezilo popolnoma zaustavi.
- ◆ Kosilnico uporabljajte le pri dnevni svetlobi ali pri zadostni umetni razsvetljavi, če so objekti v delovnem območju vidni s položaja upravljavca kosilnice.
- ◆ Ne uporabljajte kosilnice, če ste pod vplivom alkohola ali zdravil, če ste utrujeni ali bolni. Bodite pozorni, spremljajte potek dela in uporabljajte zdravo pamet.
- ◆ Kosilnice ne uporabljajte v nevarnem okolju. Kosilnice ne uporabljajte v vlažni ali mokri travi ali v dežju. Vedno ohranjajte ravnotežje in stabilno držo telesa, vedno hodite in nikoli ne tecite.
- ◆ Če se kosilnica začne tresti neobičajno, sprostite varovalni vzvod, počakajte, da se rezilo popolnoma zaustavi in odstranite varnostni ključ in takoj preverite vzrok za nastalo tresenje. Vibracije so običajno opozorilo za tehnične težave, v primeru nenormalnih vibracij glejte navodila za odpravljanje težav.
- ◆ Med uporabo kosilnice vedno nosite zaščitna očala in ustrezno zaščito za dihala.
- ◆ Uporaba kateregakoli pribora ali priključka, ki ni priporočen za to kosilnico, je lahko nevarna. Uporabljajte le pribor, ki ga je odobril BLACK+DECKER.

- ◆ Med uporabo kosilnice ne precenjujte. Med uporabo kosilnice poskrbite za varno stojišče in za ravnotežje.
- ◆ Kosite prečno po strmini, nikoli navzgor ali navzdol. Bodite še posebej pozorni, ko na pobočju spreminjate smer premikanja kosilnice.
- ◆ Bodite pozorni na luknje, kolesnice, izbokline, kamne in druge nevidne predmete. Neraven teren lahko privede do zdrsa ali padca. Visoka trava lahko prekrije ovire.
- ◆ Ne kosite po mokri travi ali preveč strmih pobočjih. Nepravilno stojišče lahko privede do zdrsa ali padca.
- ◆ Ne kosite v bližini previsov, jarkov ali nasipov. Tako lahko izgubite varno in trdno stojišče ali ravnotežje.
- ◆ Preden kosilnico shranite, počakajte, da se ohladi.

## Ostaneek tveganj

Pri uporabi orodja se lahko pojavijo dodatne nevarnosti, ki niso vključene v navedena varnostna opozorila. Ta tveganja so lahko posledica nepravilne uporabe, dolgotrajne uporabe ipd. Kljub uporabi ustreznih varnostnih ukrepov in varnostnih naprav se določenim ostalim tveganjem ni mogoče izogniti. Mednje sodijo:

- ◆ poškodbe zaradi stika z vrtljivimi/premičnimi deli,
- ◆ poškodbe pri zamenjavi delov, rezil in opreme,

- ◆ poškodbe zaradi dolgotrajne uporabe orodja, če delate z orodjem dalj časa, poskrbite za redne odmore,
- ◆ poškodbe sluha,
- ◆ nevarnost za zdravje zaradi vdihavanja prahu, ki nastaja pri uporabi orodja (na primer: delo z lesom, posebej hrastovim, bukovim in s srednje gostimi vlaknenimi ploščami (MDF)).

## Opozorilni znaki

Ob datumski kodi so na napravi tudi naslednji opozorilni simboli:



**Opozorilo!** Preberite navodila pred začetkom uporabe.



Električnega orodja ne izpostavljajte dežju ali vlagi.



**Bodite pozorni na ostrino rezila.**

Vedno odstranite varnostni ključ pred čiščenjem kosilnice, odstranjevanjem vreče za travo, čiščenjem zamašenega izmeta, zapuščate kosilnico ali pred nastavitvami, popravili oz. kontrolnimi pregledi.



Bodite pozorni na odletavajoče predmete. Ljudje v okolici naj se umaknejo na varno razdaljo od območja košnje.



Obvezna uporaba zaščitnih očal



Rezila se bodo vrtela še nekaj časa po izključitvi motorja.



Direktiva 2000/14/ES  
za zagotovljeno zvočno moč.

## Dodatni varnostni napotki za baterije in polnilnike

### Baterije

- ◆ Baterije nikoli ne poskušajte odpreti.
- ◆ Ne izpostavljajte baterij vodi.
- ◆ Ne izpostavljajte baterij vročini.
- ◆ Baterije ne shranjujte na mestih, kjer lahko temperatura preseže 40 °C.
- ◆ Baterije polnite izključno pri sobni temperaturi med 10 °C in 40 °C.
- ◆ Polnite le s polnilnikom, ki je dobavljen z napravo/orodjem.  
Uporaba napačnega polnilnika lahko povzroči električni udar ali pregrevanje baterije.
- ◆ Ko odstranjujete odslužene baterije, upoštevajte navodila v poglavju "Varovanje okolja".
- ◆ Ne poškodujte/deformirajte paketa baterij z udarcem ali vrtanjem, ker lahko to povzroči nevarnost telesnih poškodb ali požara.
- ◆ Ne polnite poškodovanih baterij.
- ◆ V ekstremnih pogojih obstaja nevarnost izlitja baterije. Če opazite na baterijah sledi tekočine, baterijo obrišite s suho krpo. Pazite, da tekočina ne pride v stik s kožo.

- ◆ Ob stiku z očmi ali kožo upoštevajte spodnja navodila.

**Opozorilo!** Tekočina v bateriji lahko povzroči telesne poškodbe ali materialno škodo. V primeru stika s kožo takoj sperite prizadeto mesto z vodo. Če se pojavi rdečica, bolečina ali draženje, poiščite zdravniško pomoč. V primeru stika vsebine baterije z očmi nemudoma izperite oči s čisto vodo in poiščite zdravniško pomoč.



Ne polnite poškodovanih baterij.

### Polnilniki

Polnilnik je namenjen uporabi z določeno napetostjo.

Vedno preverite, ali električna napetost ustreza tisti, ki je navedena na ploščici s podatki.

**Opozorilo!** Nikoli ne poskušajte zamenjati polnilnika z navadnim električnim vtičem.

- ◆ Polnilnik BLACK+DECKER uporabite le za polnjenje baterij, ki so bile priložene napravi/orodju. Druge baterije lahko eksplodirajo in povzročijo telesne poškodbe in gmotno škodo.
- ◆ Nikoli ne poskušajte polniti baterij, ki se ne polnijo.
- ◆ Če se električni kabel poškoduje, ga lahko zamenja samo proizvajalec ali pooblaščen serviser podjetja BLACK+DECKER, da se izognete potencialnim nevarnostim.

- ◆ Polnilnika ne izpostavljajte vodi.
- ◆ Ne odpirajte polnilnika.
- ◆ Ne luknjajte polnilnika in ne potiskajte vanj predmetov.
- ◆ Med polnjenjem morajo biti orodje/naprava/baterija v dobro prezračevanem prostoru.



Ta polnilnik je namenjen samo uporabi v notranjih prostorih.



Pred uporabo preberite navodila za uporabo.

## Električna varnost



Polnilnik je dvojno izoliran; zato ni potrebna dodatna ozemljitev. Vedno preverite, ali električna napetost ustreza tisti, ki je navedena na ploščici s podatki. Nikoli ne poskušajte zamenjati polnilnika z navadnim električnim vtičem.

## Funkcije

Ta naprava vključuje nekatere naslednje funkcije ali vse.

1. Varnostni ključ
2. Pomožni ročaj
3. Sprostitev odpahnitve
4. Ročaj
5. Varovalne sponke kabla
6. Zgornji ročaj
7. Sponka za hitro sprostitvev zgornjega ročaja
8. Indikator za označevanje napoljenosti koša za travo
9. Zbiralnik za travo
10. Spodnji ročaj
11. Sponka za hitro sprostitvev spodnjega ročaja
12. Zadnja vrata z napeto vzmetjo
13. Ročica za nastavitvev višine
14. Pokrov baterije
15. Sprostitev pokrova baterije
16. Ročaj

## Sestavljanje

**Opozorilo!** Pred sestavljanjem se prepričajte, ali je kosilnica izklopljena in ali sta varnostni ključ ter baterija odstranjena.

### Sestavljanje koša za travo (slike A–C)

Koš za travo je sestavljen iz 3 kosov, ki jih je treba pred uporabo sestaviti.

- ◆ Spnite dve strani koša za travo (9) (slika A). Zagotovite, da bodo vse sponke in vodila poravnani.
- ◆ Poravnajte pokrov (17) na sestavljenem košu za travo. Zagotovite, da bodo vodila in sponke poravnane.

**Pomnite:** Posebej pozorni bodite ob poravnavi sponk na zadnji strani koša za travo.

- ◆ Vse sponke pritrdite, tako da potisnete pokrov navzdol. Začnite spredaj in delajte v smeri nazaj. Zagotovite, da bodo sponke trdno nameščene.

### Nameščanje spodnjega ročaja (sliki D in E)

- ◆ S podstavka kosilnice odstranite sponke za hitro sprostitvev spodnjega ročaja (11).
- ◆ Ročaj (10) namestite okoli podstavka in poskrbite, da bodo tri zarezje (18) na spodnjem ročaju (10) obrnjene proti vrhu.
- ◆ Sponke za hitro sprostitvev spodnjega ročaja (11) privijte skozi spodnji ročaj v podstavek kosilnice. S sponkami za hitro sprostitvev spodnjega ročaja, ki so privite do polovice, zaprite sponke za hitro sprostitvev (slika E) in poskrbite, da se bodo zobje ročaja in podstavka zapahnili. Če je povezava med ročajem in sponkami za hitro sproščanje pretesna ali ohlapna, prilagodite globino sponk za hitro sproščanje in jih ponovno zaprite, dokler se zobje popolnoma ne zaprejo.

### Nameščanje zgornjega ročaja (sliki F in G)

- ◆ Namestite zgornji ročaj (6) na spodnji ročaj (10) ter pri tem uporabite sponke za hitro sprostitvev zgornjega ročaja (7) in matice (19), kot je prikazano na sliki.
- ◆ Privijte sponko za hitro sprostitvev zgornjega ročaja (7) skozi spodnji ročaj v vpenjalne matice (20). S sponkami za hitro sprostitvev zgornjega ročaja, ki so privite do polovice, zaprite sponke za hitro sprostitvev (slika G). Če je povezava med ročajem in sponkami za hitro sproščanje pretesna ali ohlapna, prilagodite globino sponk za hitro sproščanje in jih ponovno zaprite, dokler se zobje popolnoma ne zaprejo.

### Nastavitvev višine ročaja (slika H)

- ◆ Sprostite sponke za hitro sprostitvev spodnjega ročaja, kot je prikazano na sliki.

- ◆ Dvignite ali spustite ročaj v enega od treh označenih položajev ob sponkah za hitro sprostitve spodnjega ročaja.
- ◆ Zaprite sponke za hitro sprostitve spodnjega ročaja (11) in poskrbite, da so se zobje ročaja in podstavka zapahnili.  
Če je povezava med ročajem in sponkami za hitro sproščanje pretesna ali ohlapna, prilagodite globino sponk za hitro sproščanje in jih ponovno zaprite, dokler se zobje popolnoma ne zaprejo.

### Pritrditev kabla motorja

Kabel motorja morate pritrditi z varovalom za kabel.

- ◆ Pritrdite kabel na zgornji in spodnji ročaj tako, da ga vpete v varovalne sponke kabla (5).

### Namestitev koša za travo (sliki I in J)

- ◆ Dvignite pokrov za izmet trave (12) in namestite koš za travo (9) nad ušesca (20).

### Nastavitev višine koles (sliki K in L)

Vaša kosilnica ima sistem za enostavno nastavitev višine BLACK+DECKER Easy. Ta sistem bo nastavil vsa štiri kolesca sočasno.

Kosilnica ima šest položajev za nastavitev rezila (od 30 mm do 80 mm). Ravnajte se po lestvici, ki je ob strani kosilnice. Kazalnik bo označil nastavljeno višino za rezanje trave.

Ta nastavitev je lahko referenca za naslednjo košnjo trave, če želite imeti enako višino.

- ◆ Izpustite pomožni ročaj (2), da izklopite kosilnico za travo, počakajte, da se rezilo ustavi, in nato odstranite varnostni ključ (1).
- ◆ Za dvigovanje ali spuščanje višine reza položite dlan roke na mesto za dlan (21) in povlecite ročico za nastavitev višine (13) v stran od ohišja kosilnice.
- ◆ Premaknite ročico za nastavitev višine (13) v zeleni položaj in jo nato potisnite nazaj proti ohišju kosilnice.

**Pomnite:** Prepričajte se, ali je kosilnica varno zapahnjena v enem od šestih položajev.

### Odstranjevanje in nameščanje baterije (slika O)

#### Pred odstranjevanjem baterije:

- ◆ Postavite kosilnico na ravno podlago.
- ◆ Izpustite pomožni ročaj (2), da izklopite kosilnico, počakajte, da se rezilo ustavi, in nato odstranite varnostni ključ (1).

#### Za odstranitev baterije:

- ◆ Sprostitev pokrova baterije (15) povlecite proti srednjemu delu ohišja kosilnice in dvignite pokrov baterije (14).
- ◆ Dvignite baterijo (22) iz kosilnice.

### Namestitev baterije

- ◆ Sprostitev pokrova baterije (15) povlecite proti srednjemu delu ohišja kosilnice in dvignite pokrov baterije (14).
- ◆ Potisnite baterijo (22) v kosilnico. (Baterija se prilaga samo v eni smeri.)

### Uporaba

**Opozorilo!** Orodje naj deluje s svojo lastno hitrostjo. Ne preobremenjujte orodja.

### Polnjenje baterije (slika M)

Baterijo je treba napolniti pred prvo uporabo in vedno, ko ne more več zagotoviti ustreznega napajanja za postopke, ki ste jih prej z lahkoto opravljali. Med polnjenjem se lahko polnilnik segreva; to je normalno in ne predstavlja napake.

**Opozorilo!** Baterije ne polnite pri temperaturah okolja pod 10 °C ali več kot 40 °C. Priporočena temperatura pri polnjenju je približno 24 °C.

**Pomnite:** Polnilnik ne bo začel polniti baterije, če je temperatura celice pod 0 °C ali več kot 40 °C.

Baterijo morate pustiti v polnilniku, polnilnik pa bo začel baterijo polniti samodejno, ko se temperatura baterije ustrezno dvigne, ali pade.

- ◆ Za polnjenje baterije (22) vstavite baterijo v polnilnik (23).  
Baterija se prilaga v polnilnik samo v eni smeri. Ne potiskajte s silo. Preverite, ali je baterija do konca vstavljena v polnilnik.
- ◆ Priključite polnilnik in vključite napajanje iz omrežja.

Indikator polnjenja (24) utripa neprekinjeno (počasi).

Polnjenje je zaključeno, ko začne indikator polnjenja (24) svetiti stalno. Polnilnik in baterijo lahko z osvetljeno LED pustite priključena neomejeno dolgo. Ko polnilnik občasno dopolnjuje napolnjenost baterije, se LED spremeni v utripajočo zeleno (polnjenje). Indikator polnjenja (24) sveti, dokler je baterija priključena na vključeni polnilnik.

- ◆ Izpraznjene baterije napolnite najpozneje v 1 tednu. Življenjska doba baterije bo močno skrajšana, če jo shranite v izpraznjenem stanju.

### Če pustite baterijo v polnilniku

Polnilnik in baterijo lahko z osvetljeno LED pustite priključena neomejeno dolgo. Polnilnik ohranja baterijo napolnjeno.

### Diagnostika polnilnika

Če polnilnik zazna izpraznjeno ali poškodovano baterijo, indikator polnjenja (24) začne hitro utripati rdeče.

Upoštevajte naslednje napotke:

- ◆ Znova vstavite baterijo (22).
- ◆ Če indikatorji polnjenja še naprej utripa rdeče, s pomočjo druge baterije preverite, ali postopek polnjenja poteka pravilno.

- ◆ Če se nadomestna baterija polni pravilno, je originalna baterija defektna in jo je treba vrniti v servis na recikliranje.
- ◆ Če nova baterija kaže enake znake kot prejšnja, odnesite polnilnik na testiranje v pooblaščen servis.

**Pomnite:** Postopek preverjanja, ali je baterija pokvarjena, lahko traja tudi do 30 minut.

Če je baterija prevroča ali prehladna, svetlobna dioda LED izmenično utripa rdeče, hitro in počasi, po en utrip za vsako hitrost.

### Stanje indikatorja polnjenja (slika N)

Baterija ima kazalnik stanja napoljenosti. Indikator stanja napoljenosti se uporablja za prikaz trenutnega stanja napoljenosti med uporabo in med polnjenjem baterije.

- ◆ Pritisnite gumb kazalnika stanja napoljenosti (25).

### Varnostni ključ (slika P)

Odstranite varnostni ključ:

- ◆ ko napravo puščate brez nadzora,
- ◆ pred odstranjevanjem zagodenega materiala,
- ◆ pred preverjanjem, čiščenjem ali delom na napravi,
- ◆ ko s kosilnico trčite v drug predmet in
- ◆ če se začne naprava neobičajno tresti.

### Vklop in izklop (sliki P in Q)

**Opozorilo!** Ostra vrteča se rezila. Nikoli ne poskušajte preglasiti delovanja tega stikala in sistema varnostnega ključa, saj lahko pride do hudih telesnih poškodb.

#### Vklop

- ◆ Vstavite ključ (1) do konca v ohišje stikala.
- ◆ Pritisnite gumb za sprostitvev odpanitve (3) na vrhu ohišja stikala.
- ◆ Povlecite pomožni ročaj za rezilo (2) proti ročaju (4).

#### Izklop

- ◆ Za izklop kosilnico za travo izpustite pomožni ročaj za rezilo (2).

Ko je pomožni ročaj (2) vrnjen v izhodiščni položaj, se bo aktiviral samodejni zavorni sistem. Motor ima električno zavoro in vrtenje rezila kosilnice se bo zaustavilo v 3 sekundah ali hitreje.

### Indikator napoljenosti koša za travo (slika R)

Kosilnica za travo je opremljena z napravo, ki omogoča preprosto preverjanje, kdaj je koš za travo poln in ga je treba izprazniti.

- ◆ Ko kosilnica za travo deluje in je koš za travo prazen, je indikator v odprtem položaju (26).
- ◆ Ko kosilnica za travo deluje in je koš za travo poln, je indikator v zaprtem položaju (27).

### Nasveti za optimalno uporabo

- ◆ Trate je treba najprej pokositi spomladi, ko je trava visoka približno 63 mm do 76 mm. Prezgodnja košnja omejuje koreninski sistem trave, ki se sam obnavlja vsako pomlad. Novo travo je treba kositi, ko je visoka okoli 63 mm.
- ◆ Ne pokosite preveč površine lista trave, nikoli več kot 1/3 dolžine lista pri vsaki košnji. Prenizka košnja povzroči »obremenitev« občutljivih listov, kar povzroči, da plitek koreninski sistem trave oteži črpanje vode iz zemlje.
- ◆ Trato kosite, ko je suha, da preprečite nastanek grud mokre trave. Če lahko izbirate, je idealni čas za košnjo pozno popoldne, ne le, ker je trava suha, ampak tudi, ker občutljivo novo pokošeno območje trate ne bo izpostavljeno močni sončni svetlobi.
- ◆ Rezila za košnjo morajo biti vedno ostra, da je rez lep in čist. Tako izboljšate lastnosti kosilnice in videz svoje trate. Topa rezila le drobijo in mečkajo konice trave. To škodi zdravi rasti trate in povečuje dovzetnost za bolezni ruše. Če so konice trave zmečkane, pride do rjavkastega obarvanja, ki daje vaši trati nezdrav videz. Topo rezilo lahko prav tako na silo izvleče mlade sadike trave.
- ◆ Svojo travo poskusite kositi na stalni višini reza. Čeprav je treba višino košnje spreminjati glede na letne čase, pa je z enakomerno višino košnje trata bolj zdrava, lepša in na splošno manj zapleveljena. Pogosteje kosite v obdobjih hitre rasti. Pogosta košnja zagotavlja, da nižja, manj lepa trava ne bo vidna.
- ◆ Če je trava previsoka, na primer med počitnicami, kosite najprej pri višini košnje, ki je za en ali dva položaja višja od običajne. Pri naslednji košnji spustite kosilnico na običajno višino košnje in nekaj dni pozneje nadaljujte s košnjo po urniku. Spreminjanje višine košnje je zelo preprosto s sistemom One Touch Wheel Height Adjustment (Nastavitev višine koles z enim dotikom) družbe BLACK+DECKER, ki sočasno nastavi enakomerno vsa štiri kolesa.
- ◆ Spomladi in jeseni ali po prekinitvi urnika košnje bo trava daljša in debelejša. Če se motor nenehno upočasnjuje med košnjo, poskusite nastaviti kolesa na večjo višino košnje. Prevelika obremenitev motorja lahko povzroči neravno rezanje trave, hitrejše praznjenje baterije in lahko povzroči, da se bo zaradi preobremenitve ustavil motor.
- ◆ Obstajajo trije dobri načini za izboljšanje videza trate: Pogosto spreminjajte smer košnje, kosite vodoravno na pobočjih (to je tudi dobro zaradi varnosti) in ne pozabite prekriti poti košnje ob vsaki košnji v eno smer.

## Namigi za košnjo

Pomnite: Pred košnjo vedno preverite teren in odstranite predmete, kot so kamni, vejevje, žice, igrače, kosti itd., ki jih lahko izvrže ob stiku z vrtečim se rezilom.

- ◆ Kosite prečno po strmini, nikoli navzgor ali navzdol. Bodite še posebej pozorni, ko na pobočju spreminjate smer premikanja kosilnice. Ne kosite po pretirano strmih pobočjih. Vedno poskrbite za varno in trdno stojišče.
- ◆ Izpustite pomožni ročaj (2), da izklopite kosilnico za travo pred prehodom prek gramoznih poti, saj lahko vrteče se rezilo izvrže kamne.
- ◆ Pri košnji na težkem terenu ali pri visokem plevelu nastavite višino reza na najvišji položaj. Košnja preveč trave naenkrat lahko preobremeni motor, kar lahko zaustavi kosilnico. Glej navodila za odpravljanje težav. Če uporabljate vrečo za travo (9) v času sezone hitre rasti, se trava običajno nabere in zamaši odprtino za izmet trave.
- ◆ Za izklop kosilnice za travo izpustite pomožni ročaj (2) in odstranite varnostni ključ (1).
- ◆ Odstranite koš za travo (9) in stresite travo v zadnji del vrečke.
- ◆ Očistite travo in druge ostanke košnje, ki so se nakopičili okrog odprtine za izmet.
- ◆ Znova namestite koš za travo (9).

Če se začne kosilnica za travo neobičajno tresti:

- ◆ Za izklop kosilnice za travo izpustite pomožni ročaj (2) ter odstranite varnostni ključ (1) in paket baterij (22).
- ◆ Poiščite vzrok za tresljaje. Tresljaji so opozorilo. Ne uporabljajte kosilnice za travo, dokler ni temeljito pregledana. Glej razdelek za odpravljanje težav v priložniku.

**Pomnite:** Za izklop kosilnice za travo vedno izpustite pomožni ročaj in odstranite varnostni ključ, kadar pustite kosilnico brez nadzora tudi za krajši čas.

Naslednji predlogi vam bodo pomagali doseči optimalni čas delovanja akumulatorske kosilnice:

- ◆ upočasnite košnjo, če je trava posebej dolga ali debela;
- ◆ izogibajte se košnji mokre trave;
- ◆ kosite pogosto, še posebej v obdobju hitre rasti.

## Vzdrževanje

Baterijska ali električna naprava/orodje BLACK+DECKER je zasnovano tako, da deluje dolgo brez posebnega vzdrževanja. Stalno in zadovoljivo delovanje je odvisno od pravilne skrbi za napravo in rednega čiščenja.

Razen rednega čiščenja ne potrebuje polnilnik nobenega vzdrževanja.

**Opozorilo!** Pred vzdrževanjem električnih naprav s kablom/brez kabla:

- ◆ izklopite orodje in izvlecite kabel iz električnega omrežja;
- ◆ ali do konca izpraznite baterijo, če je sestavni del naprave, nato napravo izkjučite.
- ◆ Pred čiščenjem izklopite polnilnik iz električnega omrežja. Razen rednega čiščenja ne potrebuje polnilnik nobenega vzdrževanja.
- ◆ Redno čistite prezračevalne reže v orodju/polnilniku s pomočjo mehke ščetke ali suhe krpe.
- ◆ Ohišje motorja redno čistite z vlažno krpo. Ne uporabljajte abrazivnih čistil ali čistil na osnovi topil.
- ◆ Redno odstranjujte travo in zemljo izpod ščitnika s topim strgalom.

## Odstranjevanje in nameščanje rezila (slike S, T in U)

**Opozorilo!** Ne dotikajte se rezil, dokler ne odstranite varnostnega ključa in dokler se rezila popolnoma ne ustavijo.

- ◆ Izpustite pomožni ročaj (2), da izklopite kosilnico, počakajte, da se rezilo ustavi, in nato odstranite varnostni ključ (1).
- ◆ Odrežite kos lesa (velikosti približno 50 mm × 100 mm × 600 mm) in ga uporabite, da preprečite vrtenje rezila med odstranjevanjem matice prirobnice (29).
- ◆ Kosilnico nagnite na eno stran.

**Opozorilo!** Nosite zaščitne rokavice in zaščitna očala. Bodite pazljivi, robovi rezila so zelo ostri.

- ◆ Podložite kos lesa (28) in odstranite matico prirobnice (29) s 13-milimetrskim ključem (slika S).
- ◆ Odstranite podložko (30), rezilo (31), pravokotno vodilo rezila (32) in ventilator (33) (slika T). Preverite, ali so na vodilu rezila (32) in ventilatorju (33) opazni znaki poškodb, in ju po potrebi zamenjajte.

Pri nameščanju rezila se prepričajte, da je stran rezila za travo (označena s puščicami na vsakem koncu) obrnjena proti zemlji in da kosilnice vmetje v običajni pokončni položaj.

- ◆ Namestite ventilator (33). Zagotovite, da boste liste ventilatorja (34) postavili tako, da bodo gledali proti kosilnici.
- ◆ Namestite vodilo rezila (32). Zagotovite, da bodo zatiči v obliki »D« (35) postavljeni tako, da bodo gledali stran od kosilnice.
- ◆ Poskrbite, da so ploski deli ventilatorja (33) in vodilo rezila (32) poravnani s ploskim delom gredi.
- ◆ Rezilo (31) namestite na vodilo rezila (32) tako, da so bodo puščice obrnjene navzven.
- ◆ Podložite kos lesa (28), da preprečite obračanje rezila (31) (slika U).
- ◆ Namestite podložko (30) in matico prirobnice (29) in jo zategnite s 13-milimetrskim ključem.

## Brušenje rezila (sl. V)

Za odlične rezultate mora biti rezilo vedno ostro. Topa rezila ne režejo dobro trave in je ne mulčijo pravilno.

**Opozorilo!** Vedno zagotovite, da bo varnostni ključ odstranjen.

**Opozorilo!** Med odstranjevanjem, brušenjem in nameščanjem rezila vedno uporabljajte zaščito za oči.

Pod normalnimi delovnimi pogoji v sezoni košenj dvakratno brušenje rezila običajno zadostuje. Pesek povzroči, da rezilo hitro postane topo. Če je v vaši trati peščena prst bo potrebno bolj pogosto brušenje rezila.

- ◆ Skrivljena ali poškodovana rezila zamenjajte takoj.

### Med brušenjem rezila:

- ◆ se prepričajte, da je rezilo uravnoteženo;
- ◆ nabrusite rezilo pod originalnim kotom rezanja in
- ◆ nabrusite rob rezila na obeh straneh rezila tako, da odstranite enako količino opilkov.

## Brušenje rezila v primežu (slika V)

- ◆ Izpustite pomožni ročaj (2), da izklopite kosilnico, in počakajte, da se rezilo popolnoma ustavi.
- ◆ Odstranite varnostni ključ (1) in paket baterij (22) ter obrnite kosilnico za travo na stran.
- ◆ Odstranite rezilo (31) s kosilnice (oglejte si navodila za odstranjevanje in nameščanje rezil).

**Opozorilo!** Uporabljajte pravilno zaščito za oči in rokavice ter bodite previdni zaradi ostrih robov rezila.

- ◆ Vstavite rezilo (31) v primež.
- ◆ S fino pilo ali z brusilnim kamnom previdno izpilite robove rezila, pri tem pa ohranite originalni kot rezanja.
- ◆ Preverite uravnoteženost rezila (oglejte si navodila za uravnoteženje rezila).
- ◆ Namestite rezilo (31) na kosilnico in ga čvrsto zategnite (oglejte si navodila za odstranjevanje in nameščanje rezil).

## Uravnoteženje rezila (slika W)

- ◆ Preverite uravnoteženost rezila tako, da središčno luknjo v rezilu namestite na žebelj ali okroglo steblo izvijača, ki sta pritrjena vodoravno v primež. Če se kateri koli konec rezila obrne navzdol, obrusite ta konec rezila, dokler rezilo ni uravnoteženo.

## Mazanje

Mazanje ni potrebno. Ne oljite koles. Kolesa imajo ležaje s plastičnimi površinami, ki ne potrebujejo mazanja.

## Čiščenje

- ◆ Izpustite pomožni ročaj (2), da izklopite kosilnico, in počakajte, da se rezilo popolnoma ustavi.
- ◆ Odstranite varnostni ključ (1).

- ◆ Kosilnico očistite samo z blago milnico in vlažno krpo.
- ◆ S topim orodjem očistite ves material, ki se je nakopičil na spodnji strani kosilnice.
- ◆ Po nekajkratni uporabi preverite zategnjenost vidnih pritrdilnih vijakov in matic.

## Preprečevanje korozije

Gnojila druge vrtno kemikalije vsebujejo snovi, ki močno pospešujejo korozijo kovin. Če kosite na območjih, kjer so bile uporabljene kemikalije ali Gnojila, je treba takoj po košnji očistiti kosilnico, kot sledi:

- ◆ Izpustite pomožni ročaj (2), da izklopite kosilnico, in počakajte, da se rezilo popolnoma ustavi.
- ◆ Odstranite varnostni ključ (1).
- ◆ Obrišite vse vidne sestavne dele z vlažno krpo.

## Transport in shranjevanje

**Opozorilo!** Vrteče se rezilo lahko povzroči hude telesne poškodbe.

Pred dvigovanjem, transportiranjem ali shranjevanjem kosilnice sprostite pomožni ročaj za izklop kosilnice in izlecite varnostni ključ. Kosilnico shranite v suhem prostoru.

**Pomnite:** Kosilnica ne bo težka za prenašanje, če najprej odstranite paket baterij. Ne uporabljajte kljuge kot dvizne točke za kosilnico.

## Shranjevanje

V toplih območjih priporočamo, da ohranjate baterijo vedno enako napolnjeno, da bi tako zagotovili optimalne lastnosti.

Baterijo lahko shranite z odklopljenim polnilnikom, če so izpolnjeni naslednji pogoji.

- ◆ Pred shranjevanjem mora biti baterija popolnoma napolnjena.
- ◆ Povprečna temperatura na mestu shranjevanja je pod 10 °C (50 °F).

## Odpravljanje težav

Če naprava ne deluje pravilno, upoštevajte naslednja navodila. Če to ne odpravi težave, se obrnite na servisno središče BLACK+DECKER.

**Opozorilo!** Pred nadaljevanjem spustite pomožni ročaj, da bi izklopili kosilnico, počakajte, da se rezilo ustavi in nato odstranite varnostni ključ.

Težava	Možna rešitev
Kosilnica ne deluje.	Preverite, ali je nameščen varnostni ključ in je vstavljen do konca in, ali je gumb za zapahnitev pritisnjen do konca, preden ste premaknili pomožni ročaj.
	Sprostite varovalni vzvod, da izključite kosilnico. Odstranite varnostni ključ iz stikala in odstranite baterijo, obrnite kosilnico in preverite, da se rezilo neovirano vrti.
	Preverite, ali v prostoru za baterijo ni drobirja in je baterija nameščena pravilno.
	Ali je baterija popolnoma napolnjena? Priključite polnilnik in počakajte, da zasveti zelena lučka.



<b>Med delovanjem se motor nenadoma zaustavi.</b>	Sprostite varovalni vzvod, da izključite kosilnico. Odstranite varnostni ključ in baterijo. Obrnite kosilnico in preverite, ali se rezilo neovirano vrti.
	Nastavite višino košnje v najvišji možni položaj in zaženite kosilnico.
	Preverite, da je baterija čista in da je priključena pravilno.
	Ali je baterija popolnoma napolnjena? Pritisnite gumb za prikaz stanja napoljenosti baterije.
<b>Košnja ni enakomerna ali deluje motor s težavo</b>	Ne preobremenite kosilnice. Upočasnite košnjo ali dvignite višino reza.
	Ali je baterija popolnoma napolnjena? Pritisnite gumb za prikaz stanja napoljenosti baterije.
	Sprostite varovalni vzvod, da izključite kosilnico. Odstranite varnostni ključ in baterijo. Obrnite kosilnico in preverite: <ul style="list-style-type: none"> <li>♦ ostrino rezil - rezilo mora biti vedno ostro.</li> <li>♦ Preverite, ali odprtine za izmet niso zamašene.</li> </ul>
	Kolo za nastavitve višine košnje je mora nastavljeno prenizko za trenutne pogoje košnje. Dvignite višino košnje.
<b>Kosilnico je težko potiskati.</b>	Sprostite varovalni vzvod, da izključite kosilnico. Odstranite varnostni ključ in baterijo. Dvignite višino košnje da zmanjšate trenje spodnjega dela ohišja in trave. Preverite vsa kolesa in se prepričajte, da se lahko vrtijo neovirano
<b>Kosilnica je neobičajno glasna in se trese.</b>	Sprostite varovalni vzvod, da izključite kosilnico. Odstranite varnostni ključ in baterijo. Obrnite kosilnico in preverite rezilo; prepričajte se ali ni zvito ali kako drugače poškodovano. Če je rezilo poškodovano, ga zamenjajte z novim rezilom BLACK+DECKER. Če je spodnji del kosilnice poškodovan, kosilnico vrnite v pooblaščen servisni center BLACK+DECKER. Če na rezilu niso opazne poškodbe in kosilnica še vedno vibrira: <ul style="list-style-type: none"> <li>♦ Sprostite varovalni vzvod, da izključite kosilnico.</li> <li>♦ Odstranite varnostni ključ in baterijo.</li> <li>♦ Razstavite celotni sklop rezil, kot je opisano v razdelku »Odstranitev in namestitvev rezil«.</li> <li>♦ Očistite vse sestavne dele in odstranite vso umazanijo.</li> <li>♦ Zamenjajte vse dele, kot je opisano v razdelku »Odstranitev in namestitvev rezil«.</li> </ul>
	Če kosilnica še vedno vibrira, jo vrnite v pooblaščen servisni center BLACK+DECKER.
<b>Kosilnica ne pobira ostankov trave po košnji.</b>	Odprtina je zamašena. Sprostite varovalni vzvod, da izključite kosilnico. Odstranite varnostni ključ in baterijo. Očistite odprtino in odstranite vse ostanke trave.
	Nastavite višino košnje v najvišji možni položaj, da kosite krajšo travo.
	Koš za travo je polna. Redno izpraznite vrečko za travo.

## Varovanje okolja



Ločujte odpadke. Orodij in baterij, označenih s tem simbolom, ne odlagajte skupaj z drugimi gospodinjskimi odpadki.

Če ugotovite, da izdelek Black & Decker ne služi več svojemu namenu ali ga več ne potrebujete, ga ne zavrzite skupaj z ostalimi gospodinjskimi odpadki. Za izdelek pripravite za ločeno zbiranje odpadkov.

Ločeno odlaganje dotrajanih izdelkov in embalaže omogoča recikliranje in ponovno uporabo materialov.

Ponovna uporaba recikliranih materialov preprečuje onesnaževanje okolja in zmanjšuje potrebo po surovinah.

Lokalni predpisi morda urejajo ločeno zbiranje električnih aparatov iz gospodinjstev, na zbirališčih odpadkov ali pri prodajalcu, ko kupite nov izdelek.

Black & Decker omogoča zbiranje in recikliranje uporabljenih ter iztrošenih izdelkov Black & Decker, ko ti dosežejo konec svoje življenjske dobe. Če želite izkoristiti to storitev, izdelek vrnite pooblaščenemu serviserju, ki ga bo prevzel v našem imenu.

Lokacijo najbližjega pooblaščenega serviserja lahko poiščete tako, da se obrnete na lokalno pisarno družbe Black & Decker na naslovu, ki je naveden v tem priročniku. Seznam pooblaščenih serviserjev Black & Decker in opis vseh prodajnih storitev je na voljo tudi spletni strani na naslovu:

[www.2helpU.com](http://www.2helpU.com)

Na koncu življenjske dobe ravnajte z baterijami v skladu s predpisi za varovanje okolja:

- ♦ Do konca izpraznite baterijo, nato jo odstranite iz orodja.
- ♦ NiCd, NiMH in litij-ionske baterije je mogoče reciklirati. Baterije položite v ustrezno embalažo, da ne pride do kratkega stika na sponkah. Odnesite jih v ustrezni servis ali na lokacijo za zbiranje baterij za recikliranje.
- ♦ Ne povzročite kratkega stika med priključki baterije.
- ♦ Baterij ne mečite v ogenj, saj lahko pride do nevarnosti telesnih poškodb ali eksplozije.

## Tehnični podatki

CLM3820		
Vhodna napetost	V <sub>DC</sub>	36 V
Hitrost brez obremenitve	min <sup>-1</sup>	3500
Teža	kg	16,2
Baterija		BL2036
Napetost	V <sub>DC</sub>	36 V
Zmogljivost	Ah	2
Tip		Li-Ion
Polnilnik		LCS36 tip. 1
Vhodna napetost	V <sub>AC</sub>	230 V
Izhodna napetost	V <sub>DC</sub>	36 V
Tok	A	1300
Približni čas polnjenja	h	1,0-2,0

Ponderirana vrednost tresljajev za dan/roko:  
= < 2,5 m/s<sup>2</sup>, negotovost (K) = 1,5 m/s<sup>2</sup>.

L<sub>PA</sub> (zvočni tlak) 80 dB(A)  
negotovost(K) = 3 dB(A)

Območje reza:

- ♦ Ta kosilnica lahko pokosi do 300m<sup>2</sup> z enim paketom baterij 2 Ah.
- ♦ To območje (300 m<sup>2</sup>) dosežete z enim samim popolnoma napolnjenim paketom baterij 2 Ah v suhih pogojih, z ročico nastavljeno na višino 6 in v pogojih rahle rasti.
- ♦ V vlažnih pogojih, nizki nastavitvi višine in pogojih težke rasti območja košnje bo morda manj od 300 m<sup>2</sup>.

### Izjava ES o skladnosti

DIREKTIVA STROJI DIREKTIVA HRUP NA PROSTEM



Kosilnica za travo CLM3820

Black & Decker izjavlja, da so izdelki, opisani pod "tehničnimi podatki" v skladu z:

2006/42/ES, EN 60335-1:2012/A13:2017;  
EN 60335-2-77:2010; EN 62233:2008

2000/14/ES, kosilnica za travo, L ≤ 50 cm, Dodatek VI.

TUV SUD Industrie Service GmbH  
Westendstraße 199, 80686 München  
Država: Nemčija

Številka priglašene urada: 0036

L<sub>WA</sub> (izmerjena zvočna moč) 92 dB(A),  
Negotovost (K) = 2,25 dB(A),

L<sub>WA</sub> (zajamčena zvočna moč) 96 dB(A).

Ti izdelki so v skladu tudi z direktivama 2014/30/EU in 2011/65/EU. Za več informacij se posvetujte s podjetjem Black & Decker na spodnjih naslovih, ali poiščite kontaktne podatke na zadnji strani navodil.

Podpisani je odgovoren za sestavo tehnične dokumentacije in daje to izjavo v imenu podjetja Black & Decker.

*Patrick Diepenbach*

Patrick Diepenbach  
Glavni direktor, Benelux  
Black and Decker,  
Egide Walschaertsstraat 14-18  
2800 Mechelen, Belgija  
2022.03.16

### Izjava o skladnosti

Zakonodaja o dobavi strojev (varnost), 2008



Kosilnica za travo CLM3820

Black & Decker izjavlja, da so izdelki, opisani pod "tehničnimi podatki" v skladu z:

Predpisi o dobavi strojev (varnost), 2008, S.I. 2008/1597  
(z vsemi spremembami), EN 60335-1:2012/A13:2017;  
EN 60335-2-77:2010; EN 62233:2008

Predpisi o emisiji hrupa v okolju z opremo za uporabo na prostem, 2001, S.I. 2001/1701 (z vsemi spremembami), priloga 9.

AnP Certification Ltd

2 Parkfield Street, Rusholme, Manchester, M14 4PN

Številka priglašene urada: 8500

L<sub>WA</sub> (izmerjena zvočna moč) 90 dB(A),

Negotovost (K) = 1,05 dB(A),

L<sub>WA</sub> (zajamčena zvočna moč) 96 dB(A).

Ti izdelki so skladni z naslednjimi predpisi  
Združenega kraljestva:

Predpisi o elektromagnetni združljivosti,  
2016, S.I.2016/1091 (z vsemi spremembami).

Predpisi o omejitvi uporabe določenih nevarnih snovi  
v električni in elektronski opremi 2012, S.I. 2012/3032  
(z vsemi spremembami).

Za več informacij se posvetujte s podjetjem Black & Decker na spodnjih naslovih, ali poiščite kontaktne podatke na zadnji strani navodil.

Podpisani je odgovoren za sestavo tehnične dokumentacije in daje to izjavo v imenu podjetja Black & Decker.

*Paul Featherstone*

Paul Featherstone  
Produktni direktor– Skupina Izdelki za delo na prostem  
Black and Decker UK,  
270 Bath Road, Slough  
Berkshire, SL1 4DX  
Anglija  
2022.03.16

### Garancija

Na osnovi zaupanja v svoje izdelke ponuja Black & Decker 24 mesečno garancijo, ki velja od dneva nakupa. Ta garancija 75 je dodatek in v nobenem primeru ne vpliva na vaše zakonske pravice. Garancija je veljavna znotraj ozemlja držav članic EU in na evropskem trgovinskem območju.

Za garancijski zahtevek boste morali skladno s pravili in pogoji poslovanja podjetja Black&Decker prodajalcu ali

pooblaščenemu serviserju predložiti dokazilo o nakupu orodja. Pravila in pogoje 2-letne garancije podjetja Black&Decker in lokacijo najbližjega pooblaščenega serviserja lahko najdete na spletni strani **www.2helpU.com**, ali stopite v stik z najbližjo trgovino Black & Decker; naslovi trgovin so navedeni v tem priročniku.

Obiščite našo spletno stran [www.blackanddecker.co.uk](http://www.blackanddecker.co.uk) in registrirajte svoj novi izdelek Black & Decker, da boste ostali seznanjeni z našimi novimi izdelki in posebnimi ponudbami.

**Namjena**

Vaša BLACK+DECKER CLM3820 kosilica trave projektirana je za košenje trave. Ovaj je uređaj predviđen isključivo za uporabu u neprofesionalne svrhe.

**Sigurnosne upute**

**Upozorenje!** Tijekom uporabe bežičnih uređaja uvijek se pridržavajte osnovnih mjera sigurnosti, uključujući i sljedeće, kako biste smanjili rizik od požara, strujnog udara, tjelesnih ozljeda i materijalne štete.

**Upozorenje!** Tijekom upotrebe ovog uređaja potrebno je pridržavati se sigurnosnih pravila.

Radi vaše sigurnosti i sigurnosti drugih osoba, prije upotrebe uređaja pročitajte ove upute.

Ove upute spremite za slučaj potrebe.

- ◆ Ovaj uređaj nije namijenjen upotrebi od strane osoba sa smanjenim fizičkim, osjetilnim ili mentalnim sposobnostima (uključujući i djecu) ili osoba s nedostatkom iskustva ili znanja, osim ako ih osoba zadužena za njihovu sigurnost nadzire ili im je pružila upute za sigurnu upotrebu uređaja.
- ◆ Djecu je potrebno nadgledati kako se ne bi igrala uređajem.
- ◆ Ako je kabel napajanja oštećen, mora ga zamijeniti proizvođač ili ovlašteni servis tvrtke BLACK+DECKER kako bi se izbjegle opasnosti.
- ◆ Prije upotrebe uređaja pažljivo pročitajte cijeli priručnik.

- ◆ U ovom priručniku opisana je predviđena namjena. Upotreba bilo kojeg dodatnog pribora ili opreme, kao i primjena ovog uređaja u svrhe koje nisu opisane u ovom priručniku može predstavljati opasnost od tjelesnih ozljeda.
- ◆ Ovaj priručnik čuvajte za slučaj potrebe.

**Upotreba ovog uređaja**

Budite pažljivi tijekom upotrebe ovog uređaja.

- ◆ Ovaj uređaj nije namijenjen upotrebi od strane mlađih ili nestručnih osoba bez dodatnog nadzora.
- ◆ Uređaj se ne smije upotrebljavati kao igračka.
- ◆ Ne dopustite djeci i životinjama da budu blizu radnog područja ili da dodiruju uređaj i kabel napajanja.
- ◆ Potreban je poseban nadzor ako se uređaj upotrebljava u blizini djece.
- ◆ Koristite samo na suhom mjestu. Pazite da se uređaj ne smoči.
- ◆ Uređaj ne uranjajte u vodu.
- ◆ Ne otvarajte kućište. Unutar uređaja nema dijelova koje bi korisnik mogao popraviti.
- ◆ Uređaj ne koristite u eksplozivnom okruženju, kao što je blizina zapaljivih tekućina, plinova ili prašine.
- ◆ Da biste smanjili rizik od oštećivanja utikača i kabela, nikad ne povlačite za kabel kad utikač želite izvući iz utičnice.

## Nakon upotrebe

- ◆ Kada nije u upotrebi, uređaj treba pohraniti na suho i dobro prozračeno mjesto, izvan dosega djece.
- ◆ Djeca ne bi smjela imati pristup spremjenim uređajima.
- ◆ Kad se uređaj čuva ili prevozi u vozilu, potrebno ga je smjestiti u prtljažnik ili spriječiti njegovo pomicanje uslijed naglih promjena u brzini i smjeru kretanja vozila.

## Pregledi i popravci

- ◆ Prije upotrebe provjerite uređaj radi mogućih oštećenja ili neispravnih dijelova. Provjerite ima li polomljenih dijelova, oštećenja prekidača ili bilo kojih drugih okolnosti koje bi mogle utjecati na rad uređaja.
- ◆ Ne upotrebljavajte uređaj ako je bilo koji dio oštećen ili neispravan.
- ◆ Neka bilo koje oštećene ili neispravne dijelove popravi ili zamijeni ovlašteni serviser.
- ◆ Nikad ne pokušavajte uklanjati ili mijenjati bilo koje dijelove osim onih koji su navedeni u ovom priručniku.
- ◆ Budite oprezni za vrijeme namještanja kosilice da spriječite zaglavlivanje prstiju između pokretnih oštrica i fiksni dijelova stroja.
- ◆ Kada servisirate oštrice, budite svjesni toga da se oštrice mogu i dalje pomicati iako je isključen izvor napajanja.

## Dodatne sigurnosne upute za kosilice trave

- ◆ Čvrsto uhvatite rukohvat s obje ruke kada upravljate kosilicom trave.
- ◆ Ako u bilo koje vrijeme osjetite da je potrebno nagnuti kosilicu trave, osigurajte da obje ruke ostanu u radnom položaju dok se naginje kosilica trave. Držite obje ruke u radnom položaju dok kosilica trave ispravno ne nalegne natrag na tlo.
- ◆ Nikada ne nosite radijske ili glazbene slušalice dok upravljate kosilicom trave.
- ◆ Nikada ne pokušavajte obaviti prilagođavanje visine kotača dok motor radi ili dok je sigurnosni ključ u kućištu prekidača.
- ◆ Ako se kosilica trave zaglavi, pustite sigurnosnu šipku kako biste isključili kosilicu trave te pričekajte da se oštrica zaustavi prije nego što pokušate odčepiti kanal ili ukloniti nešto ispod kućišta.
- ◆ Ruke i stopala držite daleko od područja rezanja.
- ◆ Oštrice održavajte oštrima. Uvijek upotrijebite zaštitne rukavice kada rukujete oštricom kosilice trave.
- ◆ Ako upotrebljavate skupljač trave, često ga provjeravajte da utvrdite postoji li istrošenost i pogoršanje stanja. Ako je previše istrošen, zamijenite ga novim skupljačem trave za vlastitu sigurnost.

- ◆ Primijenite izuzetni oprez kada preokrećete ili povlačite kosilicu trave prema sebi.
  - ◆ Ne stavljajte ruke ili stopala blizu ili ispod kosilice trave. Uvijek se držite podalje od otvora za pražnjenje.
  - ◆ Očistite područje u kojem će se upotrebljavati kosilica trave od predmeta kao što su stijene, štapovi, žice, igračke, kosti itd. koje može bacati oštrica. Predmeti u koje udari oštrica mogu izazvati tešku ozljedu osoba. Zadržavajte se iza rukohvata kada motor radi.
  - ◆ Ne upravljajte kosilicom trave dok ste bos ili u sandalama. Uvijek nosite obuću dovoljnu za zaštitu.
  - ◆ Ne povlačite kosilicu trave prema natrag ako to nije apsolutno potrebno. Uvijek gledajte dolje i iza sebe prije i za vrijeme pomicanja unatrag.
  - ◆ Nikada ne usmjeravajte ispražnjeni materijal prema drugima. Izbjegavajte pražnjenje materijala prema zidu ili prepeci.
  - ◆ Materijal može odskočiti natrag prema rukovatelju. Pustite sigurnosnu šipku da isključite kosilicu trave i zaustavite oštricu prije prelaska šljunčanih površina.
  - ◆ Ne upravljajte kosilicom trave bez cijelog skupljača trave, štitnika za pražnjenje, stražnjeg štitnika ili drugih sigurnosnih zaštitnih uređaja koji su na mjestu i funkcionalni.
- Periodično provjeravajte sve štitnike i sigurnosne zaštitne uređaje kako biste provjerili jesu li u funkcionalnom stanju, rade li pravilno i obavljaju li potrebnu funkciju. Zamijenite oštećeni štitnik ili drugi sigurnosni uređaj prije daljnje uporabe.
- ◆ Nikada ne ostavljajte kosilicu trave da radi bez nadzora. Uvijek uklonite sigurnosni ključ ako kosilicu trave ostavljate bez nadzora.
  - ◆ Uvijek pustite sigurnosnu šipku da zaustavi motor i pričekajte da se oštrica potpuno zaustavi i uklonite sigurnosni ključ prije čišćenja kosilice trave, uklanjanja vreće za travu, odčepijavanja štitnik za pražnjenje, kada ostavljate kosilicu trave ili prije obavljanja namještanja, popravaka ili pregleda.
  - ◆ Upravljajte kosilicom trave samo pri dnevnom svjetlu ili dobrom umjetnom svjetlu kada su predmeti koji se nalaze na putu oštrice jasno vidljivi iz radnog područja kosilice trave.
  - ◆ Ne upravljajte kosilicom trave dok ste pod utjecajem alkohola ili droga ili kada ste umorni ili bolesni. Uvijek budite oprezni, pratite što radite i primijeniti zdravi razum.
  - ◆ Izbjegavajte opasna okruženja. Nikada ne upravljajte kosilicom trave na vlažnoj ili mokroj travi, nikada ne upotrebljavajte kosilicu trave na kiši. Pazite da imate uporište, hodajte i nikada ne trčite.

- ◆ Ako kosilica trave započne neuobičajeno vibrirati, pustite sigurnosnu šipku, pričekajte da se oštrica zaustavi i uklonite sigurnosni ključ, a zatim odmah provjerite uzrok. Vibracije općenito upozoravaju o problemu, vidi vodič za rješavanje problema za savjete u slučaju neuobičajenih vibracija.
- ◆ Uvijek nosite odgovarajuću zaštitu za oči i disanje kada upravljate kosilicom trave.
- ◆ Uporaba pribora ili priključka koji nije preporučan za uporabu s ovom kosilicom trave može biti opasna. Upotrebljavajte samo pribor koji je odobrio BLACK+DECKER.
- ◆ Nikada ne posežite previše dok upravljate kosilicom trave. Uvijek budite sigurni da imate čvrsto uporište i ravnotežu dok upravljate kosilicom trave.
- ◆ Kosite poprečno u odnosu na smjer kosine, a nikada uzbrdo ili nizbrdo. Budite posebno oprezni kada mijenjate smjer na kosinama.
- ◆ Pazite na rupe, brazde, izrasline, stijene ili druge skrivene predmete. Neravan teren može dovesti do nesreće uslijed posklizivanja i pada. Visoka trava može skrivati prepreke.
- ◆ Ne kosite na mokroj travi ili izrazito strmim kosinama. Slabo uporište može dovesti do nesreće uslijed posklizivanja i pada.

- ◆ Ne kosite blizu litica, rovova ili nasipa. Možete izgubiti uporište ili ravnotežu.
- ◆ Uvijek pustite da se kosilica ohladi prije spremanja.

## Stalno prisutni rizici

Tijekom upotrebe alata mogu nastati dodatni stalno prisutni rizici, a koji nisu navedeni u priloženom sigurnosnim upozorenjima. Ti rizici mogu nastati uslijed nepravilne upotrebe, duge upotrebe itd.

Čak i uz primjenu važećih sigurnosnih propisa i sigurnosnih uređaja, neke stalno prisutne rizike nije moguće izbjeći. Oni obuhvaćaju:

- ◆ Ozljede uzrokovane dodirivanjem rotirajućih/pokretnih dijelova.
- ◆ Ozljede prouzrokovane tijekom promjene dijelova, oštrica ili dodatne opreme.
- ◆ Ozljeda prouzrokovane produljenom upotrebom alata. Radite redovite pauze tijekom dulje upotrebe bilo kojeg alata.
- ◆ Oštećenje sluha.
- ◆ Opasnosti po zdravlje uslijed udisanja prašine nastale tijekom upotrebe alata (npr. tijekom rada s drvom, osobito hrastovinom, bukovinom i ivericom).

## Simboli upozorenja

Na uređaju su uz datumsku oznaku navedeni sljedeći simboli upozorenja:



**Upozorenje!** Prije upotrebe pročitajte priručnik.



Uređaj ne izlažite kiši ili visokoj vlazi.



**Pazite da se ne porežete na oštrice.**

Prije ostavljanja kosilice trave i prije bilo kakvih podešavanja, popravaka ili pregleda uvijek uklonite sigurnosni ključ, uklonite vreću za travu te odčepite štitnik ispuha.



Pazite na leteće predmete. Promatrače držite podalje od područja rezanja.



Koristite zaštitu za oči.



Oštrice nastavljaju s vrtnjom i nakon isključivanja stroja.



Zajamčena zvučna snaga prema direktivi 2000/14/EZ.

## Dodatne sigurnosne upute za baterije i punjače

### Baterije

- ◆ Nikada i ni iz kojeg razloga ne pokušavajte otvarati.
- ◆ Bateriju ne izlažite vodi.
- ◆ Bateriju ne izlažite vrućini.

- ◆ Ne pohranjujte na mjestima na kojima bi temperatura mogla biti viša od 40 °C.
- ◆ Punjenje izvodite isključivo pri okolnim temperaturama između 10 °C i 40 °C.
- ◆ Punite isključivo punjačem koji je isporučen uz uređaj/alat. Korištenje pogrešnog punjača može rezultirati strujnim udarom ili pregrijavanjem baterije.
- ◆ Pri zbrinjavanju baterija pridržavajte se uputa u odjeljku „Zaštita okoliša”.
- ◆ Bateriju ne oštećujte i ne izobličujte udaranjem ili bušenjem jer može doći do ozljede i požara.
- ◆ Ne punite oštećene baterije.
- ◆ U ekstremnim uvjetima može doći do curenja baterije. Ako na bateriji primijetite tekućinu, pažljivo je obrišite krpom. Izbjegavajte kontakt s kožom.
- ◆ U slučaju dodira s kožom ili očima slijedite upute u nastavku.

**Upozorenje!** Baterijska tekućina može uzrokovati tjelesne ozljede i materijalnu štetu. U slučaju kontakta s kožom odmah isperite vodom. U slučaju crvenila, boli ili nadraženosti potražite liječničku pomoć. U slučaju kontakta s očima odmah isperite čistom vodom i potražite liječničku pomoć.



Ne pokušavajte puniti oštećene baterije.



## Punjači

Ovaj punjač projektiran je za određeni napon.

Uvijek provjerite odgovara li napon električne mreže naponu navedenom na nazivnoj oznaci.

**Upozorenje!** Ne pokušavajte jedinicu punjača zamijeniti običnim utikačem električne mreže.

- ◆ BLACK+DECKER punjač koristite isključivo za punjenje baterije u uređaju/alatu uz koji je isporučen. Ostale baterije mogu prsnuti i uzrokovati tjelesne ozljede i materijalnu štetu.
- ◆ Ne pokušavajte puniti baterije koje za to nisu predviđene.
- ◆ Ako je kabel napajanja oštećen, mora ga zamijeniti proizvođač ili ovlašteni servis tvrtke BLACK+DECKER kako bi se izbjegle opasnosti.
- ◆ Punjač ne izlažite vodi.
- ◆ Ne otvarajte punjač.
- ◆ Punjač ne ispitujte drugim uređajima.
- ◆ Uređaj/alat/baterija mora tijekom punjenja biti u dobro prozračenom području.



Punjač je predviđen isključivo za upotrebu u zatvorenim prostorima.



Prije upotrebe pročitajte priručnik s uputama.

## Zaštita od električne struje



Ovaj punjač dvostruko je izoliran, stoga žica uzemljenja nije potrebna. Uvijek provjerite odgovara li napon električne mreže naponu navedenom na nazivnoj oznaci. Ne pokušavajte jedinicu punjača zamijeniti običnim utikačem električne mreže.

### Značajke

Ovaj uređaj sadrži neke ili sve od sljedećih značajki.

1. Sigurnosni ključ
2. Šipka za aktivaciju
3. Poluga za (de)blokadu
4. Šipka rukohvata
5. Stezaljke za pridržavanje kabela
6. Gornja ručka
7. Stezaljka za brzo oslobađanje gornjeg rukohvata
8. Indikator napunjenosti kutije za travu
9. Kutija za skupljanje trave
10. Donji rukohvat
11. Stezaljka za brzo oslobađanje donjeg rukohvata
12. Opružna stražnja vratašca
13. Ručka za prilagođavanje visine
14. Poklopac baterije
15. Oslobađanje poklopca baterije
16. Rukohvat

### Sastavljanje

**Upozorenje!** Prije sastavljanja provjerite je li alat isključen, a sigurnosni ključ i baterija uklonjeni.

### Sastavljanje kutije za prikupljanje trave (sl. A – C)

Kutija za travu zahtijeva sastavljanje prije uporabe i dolazi u 3 komada.

- ◆ Pričvrstite zajedno dvije strane (9) kutije za prikupljanje trave (sl. A). Provjerite jesu li sve stezaljke i vodilice poravnate.
- ◆ Poravnajte poklopac (17) na sastavljenu kutiju za skupljanje trave. Provjerite jesu li vodilice i kopče poravnate.

**Napomena:** Budite posebno oprezni kada poravnate dvije stezaljke na stražnjem dijelu kutije za prikupljanje trave.

- ◆ Gurnite dolje na poklopac da pričvrstite sve stezaljke. Počnite s prednje strane i nastavite prema stražnjem dijelu. Provjerite jesu li sve kopče dobro učvršćene.

### Postavljanje donjeg rukohvata (sl. D i E)

- ◆ Uklonite kopče za brzo oslobađanje rukohvata (11) iz baze kosilice.
- ◆ Postavite donji rukohvat (10) oko baze, pazeći da tri ureza (18) u donjem rukohvatu (10) budu okrenuti prema gore.
- ◆ Uvijte stezaljke za brzo oslobađanje donjeg rukohvata (11) kroz donji rukohvat u bazu kosilice. Kada su stezaljke za brzo oslobađanje donjeg rukohvata uvijene dopola, zatvorite stezaljke za brzo oslobađanje (sl. E) i provjerite jesu li zupci rukohvata i baze međusobno zahvaćeni. Ako je veza između rukohvata i stezaljki za brzo oslobađanje prečvrsta ili prelabava, podesite dubinu stezaljki za brzo oslobađanje i ponovo ih zatvorite tako da zupci budu potpuno zatvoreni.

### Postavljanje gornjeg rukohvata (sl. F i G)

- ◆ Postavite gornji rukohvat (6) na donji rukohvat (10) pomoću stezaljki za brzo oslobađanje gornjeg rukohvata (7) i pričvrstnih matica (19) kao što je prikazano.
- ◆ Uvijte stezaljke za brzo oslobađanje gornjeg rukohvata (7) kroz donji rukohvat u pričvrstne maticе (20). Kada su stezaljke za brzo oslobađanje gornjeg rukohvata uvijene dopola, zatvorite stezaljke za brzo oslobađanje (sl. G). Ako je veza između rukohvata i stezaljki za brzo oslobađanje prečvrsta ili prelabava, podesite dubinu stezaljki za brzo oslobađanje i ponovo ih zatvorite tako da zupci budu potpuno zatvoreni.

### Prilagođavanje visine rukohvata (sl. H)

- ◆ Otpustite stezaljke za brzo oslobađanje donjeg rukohvata kao što je prikazano.
- ◆ Podignite ili spustite rukohvat u jedan od 3 označena položaja pokraj stezaljki za brzo oslobađanje donjeg rukohvata.
- ◆ Zatvorite stezaljke za brzo oslobađanje donjeg rukohvata (11) i provjerite jesu li zupci na rukohvatu i bazi međusobno zahvaćeni. Ako je veza između rukohvata i stezaljki za brzo oslobađanje prečvrsta ili prelabava, podesite dubinu stezaljki za brzo oslobađanje i ponovo ih zatvorite tako da zupci budu potpuno zatvoreni.

### Pričvršćivanje kabela motora

Kabel motora mora se fiksirati remenom za ograničenje kabela.

- ◆ Učvrstite kabel za gornji ili donji rukohvat pomoću kopči za učvršćivanje kabela (5).

### Postavljanje kutije za skupljanje trave (sl. I i J)

- ◆ Podignite zaklopu za uklanjanje trave (12) i stavite kutiju za prikupljanje trave (9) preko ušica (20).

### Podešavanje visine kotača (sl. K i L)

Ova kosilica opremljena je BLACK+DECKER sustavom za jednostavno podešavanje visine. Sustav istovremeno podešava sva četiri kotača.

Visina oštrice na ovoj kosilici može se podesiti u šest položaja (od 30 mm do 80 mm). Pogledajte skalu na bočnom dijelu kosilice. Pokazivač naznačuje postavku visine košnje.

Ova postavka može biti referentna za sljedeću košnju travnjaka na istoj visini.

- ◆ Pustite šipku za aktivaciju (2) kako biste isključili kosilicu, pričekajte dok se oštrica ne zaustavi i uklonite sigurnosni ključ (1).
- ◆ Da biste povećali ili smanjili visinu košnje, postavite dlan na odmoršte (21) i povucite ručku za podešavanje visine (13) od kućišta kosilice.
- ◆ Pomaknite ručku za podešavanje visine (13) u odgovarajući položaj, a zatim je gurnite natrag prema kućištu kosilice.

**Napomena:** Provjerite je li kosilica dobro učvršćena u jednom od šest položaja.

### Uklanjanje i postavljanje baterije (sl. O)

#### Prije uklanjanja baterije:

- ◆ Postavite kosilicu na ravno tlo.
- ◆ Pustite šipku za aktivaciju (2) kako biste isključili kosilicu, pričekajte dok se oštrica ne zaustavi i uklonite sigurnosni ključ (1).

#### Uklanjanje baterije:

- ◆ Povucite ručicu za oslobađanje poklopca baterije (15) prema prednjem dijelu kućišta kosilice i podignite poklopac baterije (14).
- ◆ Podignite bateriju (22) iz kosilice.

#### Postavljanje baterije:

- ◆ Povucite ručicu za oslobađanje poklopca baterije (15) prema prednjem dijelu kućišta kosilice i podignite poklopac baterije (14).
- ◆ Gurnite bateriju (22) u kosilicu. (Baterija se može postaviti samo na jedan način.)

### Upotreba

**Upozorenje!** Pustite uređaj da radi svojim tempom.

Ne preopterećujte alat.

## Punjenje baterije (sl. M)

Akumulator je potrebno napuniti prije prve upotrebe i kad izgubi snagu na zadacima koji su dotad bili izvođeni s lakoćom. Baterija se može ugrijati tijekom punjenja. To je normalno i ne predstavlja problem.

**Upozorenje!** Ne puniti bateriju ako je okolna temperatura ispod 10 °C ili iznad 40 °C. Preporučena temperatura punjenja je oko 24 °C.

**Napomena:** Punjač neće puniti bateriju ako je temperatura ćelije ispod približno 0 °C ili iznad 40 °C.

Bateriju treba ostaviti u punjaču, koji će je automatski početi puniti čim se ćelije dovoljno zagriju ili ohlade.

- ◆ Da biste napunili bateriju (22), umetnite je u punjač (23).  
Baterija se može staviti u punjač na samo jedan način. Ne primjenjujte silu. Provjerite je li akumulator dobro namješten unutar punjača.
- ◆ Priključite punjač i uključite ga na glavnom prekidaču.

Pokazivač punjenja (24) cijelo će vrijeme (polako) treptati zelenom bojom.

Punjenje je dovršeno kad pokazivač punjenja (24) neprekidno svijetli zelenom bojom. Punjač i akumulator mogu se ostaviti priključeni neograničeno vrijeme dok je LED lampica uključena. Tijekom povremenog punjenja baterije treperit će zelena lampica koja naznačuje punjenje. Pokazivač punjenja (24) bit će uključen dok je akumulator povezan s priključenim punjačem.

- ◆ Ispražnjene baterije napunite u roku od tjedan dana. Trajnost akumulatora može se znatno skratiti ako se čuvaju u ispražnjenom stanju.

## Ostavljanje baterije u punjaču

Punjač i baterija mogu se neograničeno ostaviti priključeni dok svijetli LED lampica. Punjač će održavati bateriju svježom i potpuno napunjenom.

## Dijagnostika punjača

Ako detektira slab ili oštećen akumulator, brzo će se paliti i gasiti crveni pokazivač punjenja (24).

Napravite sljedeće:

- ◆ Ponovo umetnite bateriju (22).
- ◆ Ako pokazivač punjenja nastavi treperiti crvenom bojom i ubrzano, upotrijebite drugi akumulator kako biste provjerili radi li punjenje ispravno.
- ◆ Ako se druga baterija ispravno puni, prva baterija je neispravna i potrebno ju je vratiti u servis radi recikliranja.
- ◆ Ako se nova baterija ponaša jednako kao i izvorna, predajte punjač u ovlašteni servis radi testiranja.

**Napomena:** Može biti potrebno do 30 minuta kako bi se odredilo je li baterija neispravna.

Ako je baterija pretopla ili prehladna, crvena LED lampica palit će se i gasiti naizmjenice brzo te polako, odnosno jedan brzi i jedan spori bljesak.

## Pokazivač stanja baterije (sl. N)

Alat je opremljen pokazivačem stanja baterije. Pomoću njega je moguće provjeriti koliko je energije preostalo u bateriji tijekom rada i tijekom punjenja.

- ◆ Pritisnite gumb pokazivača stanja baterije (25).

## Sigurnosni ključ (sl. P)

Uklonite sigurnosni ključ:

- ◆ Kad god uređaj ostavljate bez nadzora.
- ◆ Prije uklanjanja blokade.
- ◆ Prije provjere, čišćenja ili rada na stroju.
- ◆ Nakon udara u strani predmet.
- ◆ Kada uređaj započne neobičajeno vibrirati.

## Uključivanje i isključivanje (sl. P i Q)

**Upozorenje!** Oštra, pomična oštrica. Ne pokušavajte isključiti funkciju ovog prekidača i sustava sigurnosnog ključa jer može doći do ozbiljnih ozljeda.

### Uključivanje

- ◆ Potpuno umetnite sigurnosni ključ (1) u kućište prekidača.
- ◆ Pritisnite tipku za blokiranje (3) s gornje strane kućišta prekidača.
- ◆ Povucite šipku za aktivaciju oštrice (2) prema šipci rukohvata (4).

### Isključivanje

- ◆ Da biste isključili kosilicu, pustite šipku za aktivaciju oštrice (2).

Kada se šipka za aktivaciju (2) vrati u početni položaj, aktivira se mehanizam automatskog kočenja. Električni sustav zaustavlja motor, a oštrica kosilice prestaje se rotirati za 3 sekunde ili manje.

## Indikator napunjenosti kutije za travu (sl. R)

Kosilica je opremljena uređaj koji omogućuje jednostavno provjeru napunjenosti kutije za travu.

- ◆ Dok kosilica radi, a kutija za travu je prazna, indikator je u otvorenom položaju (26).
- ◆ Dok kosilica radi, a kutija za travu je puna, indikator je u zatvorenom položaju (27).

## Savjeti za optimalnu upotrebu

- ◆ Prvu košnju travnjaka treba obaviti u proljeće kada je trava visoka 63 mm – 76 mm. Prerana košnja šteti korijenju trave, koja se obnavlja svako proljeće. Novu travu treba pokositi kada je visoka oko 63 mm.

- ◆ Nemojte kositi previše trave u jednom navratu, a nikad više od 1/3 visine trave u jednom prolasku. Prejako skraćivanje trave „šokira“ osjetljive vlati trave, što rezultira plitkim korijenjem i otežava travi da dođe do vode u tlu.
- ◆ Travnjak kosite kada je suh kako biste izbjegli stvaranje nakupina vlažne trave. Ako imate izbora, kasno popodne idealno je vrijeme za košnju, ne samo zbog toga što je trava suha, nego i zato što svježje skraćena trava neće biti izložena snažnom sunčevom svjetlu.
- ◆ Oštricu kosilice održavajte oštrom kako biste postigli uredan izgled travnjaka. Time se povećava učinkovitost kosilice i poboljšava izgled travnjaka. Tupa oštrica trga i oštećuje vlati trave. Time se ometa zdrav razvoj travnjaka i povećava podložnost biljaka bolestima. Ako su vrhovi vlati trave oštećeni, poprimaju smeđu boju, što travnjaku daje nezdrav izgled. Tupa oštrica također može iščupati mladice trave.
- ◆ Pokušajte kositi travnjak uvijek na istu visinu. Iako je ponekad potrebno promijeniti visinu košnje, npr. s promjenom godišnjih doba, dosljedna visina košnje stvara zdraviji i ljepši travnjak s manje korova. Tijekom razdoblja brzog rasta kosite češće. Česta košnja osigurava da niži, manje privlačan dio trave neće biti izložen.
- ◆ Ako trava postane previsoka, npr. tijekom godišnjih odmora, kosite na visinu koja je jedan ili dva stupnja viša od uobičajene. U drugom prolasku nekoliko dana kasnije pokosite travnjak na njegovu uobičajenu visinu. Promjena visine košnje jednostavna je uz BLACK+DECKER One Touch kotačić za podešavanje visine, kojim se istovremeno podešavaju sva četiri kotača.
- ◆ U proljeće i jesen ili nakon prekida redovite košnje, trava će biti viša i gušća. Ako se motor stalno usporava tijekom košnje, pokušajte povećati visinu kotača. Prekomjerno opterećenje motora može rezultirati neravnomjernom košnjom, bržim pražnjenjem baterije te isključivanjem motora.
- ◆ Izgled travnjaka možete poboljšati na tri načina: Često mijenjajte smjer košnje. Kosite u poprečnom smjeru na padinama (ovo je i korisna sigurnosna praksa) i pazite da se staze košnje djelomično preklapaju u svakom prolasku.

### Savjeti za košnju

**Napomena:** Uvijek pregledajte područje na kojem će se kosilica koristiti i uklonite svo kamenje, grane, žice, kosti te druge predmete koje bi rotirajuća oštrica mogla zahvatiti i odbaciti.

- ◆ Kosite poprečno u odnosu na smjer kosine, a nikada uzbrdo ili nizbrdo.

Budite posebno oprezni kada mijenjate smjer na kosinama. Ne kosite na izrazito strmim kosinama. Uvijek održavajte stabilan položaj.

- ◆ Pustite šipku za aktivaciju (2) kako biste isključili kosilicu prilikom prelaska preko šljunka koji bi rotirajuća oštrica mogla odbaciti.
- ◆ Podesite kosilicu na najvišu visinu košnje prilikom prelazaka preko neravnog tla ili visokog korova. Košnja prevelike količine trave u jednom navratu može uzrokovati preopterećenje motora i isključivanje kosilice. Pregledajte vodič za otklanjanje poteškoća. Ako u sezoni brzog rasta koristite kutiju za travu (9), trava može začepiti ispusni otvor.
- ◆ Pustite šipku za aktivaciju (2) kako biste isključili kosilicu i uklonite sigurnosni ključ (1).
- ◆ Uklonite kutiju za travu (9) i istresite travu u stražnji dio vreće.
- ◆ Uklonite svu travu i naslage koje su se možda nakupile oko ispusnog otvora.
- ◆ Ponovo postavite kutiju za travu (9).

Ako kosilica počne neuobičajeno vibrirati:

- ◆ Odmah pustite šipku za aktivaciju (2) kako biste isključili kosilicu te uklonite sigurnosni ključ (1) i bateriju (22).
- ◆ Provjerite uzrok vibracija. Vibracije su upozorenje. Nemojte koristiti kosilicu dok je ne provjerite u servisu. Pregledajte vodič za otklanjanje poteškoća u priručniku.

**Napomena:** Uvijek pustite šipku za aktivaciju kako biste isključili kosilicu i uklonite sigurnosni ključ ako kosilicu čak i nakratko ostavljate bez nadzora.

Sljedeći savjeti pomoći će vam da postignete optimalno vrijeme rada bežične kosilice:

- ◆ Usporite u područjima u kojima je trava posebno dugačka ili debela.
- ◆ Izbjegavajte košnju mokre trave.
- ◆ Često kosite travnjak, osobito tijekom razdoblja brzog rasta.

### Održavanje

Ovaj BLACK+DECKER žični/bežični električni uređaj alat projektiran je za dugotrajnu upotrebu uz minimalno održavanje. Neprekinuta i zadovoljavajuća upotreba ovisi o pravilnom održavanju i redovitom čišćenju alata/uređaja. Ovaj punjač ne zahtijeva nikakvo održavanje osim redovitog čišćenja.

**Upozorenje!** Prije bilo kakvog održavanja žičnog/bežičnog električnog alata:

- ◆ Isključite uređaj i iskopčajte ga iz utičnice.
- ◆ Ili potpuno ispraznite bateriju ako je integralan dio te isključite uređaj.

- ◆ Punjač prije čišćenja iskopčajte iz napajanja. Ovaj punjač ne zahtijeva nikakvo održavanje osim redovitog čišćenja.
- ◆ Ventilacijske otvore na alatu i punjaču redovito čistite mekim kistom, četkom ili suhom krpom.
- ◆ Kućište motora redovito čistite vlažnom krpom. Ne upotrebljavajte abrazivna ili sredstva za čišćenje na bazi otapala.
- ◆ Pomoću tupog strugača redovito stružite travu i nečistoće s donje strane štitnika.

## Uklanjanje i postavljanje oštrice (sl. S, T i U)

**Upozorenje!** Ne dodirujte oštricu dok ne uklonite sigurnosni ključ, a oštrice se potpuno ne zaustave.

- ◆ Pustite šipku za aktivaciju (2) kako biste isključili kosilicu, pričekaite dok se oštrica ne zaustavi i uklonite sigurnosni ključ (1).
- ◆ Odrežite komad drva (približnih dimenzija 50 mm × 100 mm × 600 mm) koji će oštricu održavati nepomičnom prilikom uklanjanja matice (29).
- ◆ Okrenite kosilicu na njezinu stranu.

**Upozorenje!** Nosite rukavice i odgovarajuću zaštitu za oči. Budite oprezni kako se ne biste porezali na oštricu.

- ◆ Postavite komad drva (28) i uklonite maticu (29) pomoću ključa od 13 mm (sl. S).
- ◆ Uklonite podlošku (30), oštricu (31), pravokutnu vodilicu oštrice (32) i ventilator (33) (sl. T). Pregledajte vodilicu oštrice (32) i ventilator (33) te ih zamijenite ako su oštećeni.

Prilikom postavljanja oštrice provjerite je li njezina strana koja dolazi u kontakt s travom (naznačena strelicama s oba kraja) okrenuta prema tlu kada je kosilica u svom uobičajenom uspravnom položaju.

- ◆ Postavite ventilator (33). Pazite da lopatice ventilatora (34) budu okrenute prema unutra, tj. prema kosilici.
- ◆ Postavite vodilicu oštrice (32). Postavite čepove u obliku slova „D“ (35) tako da budu okrenuti prema van, suprotno od kosilice.
- ◆ Poravnajte ravnine na ventilatoru (33) i vodilici oštrice (32) s ravninama na osovini.
- ◆ Postavite oštricu (31) na vodilicu oštrice (32) tako da strelice budu usmjerene prema van.
- ◆ Postavite komad drva (28) koji će sprječavati okretanje oštrice (31) (sl. U).
- ◆ Postavite podlošku (30) i maticu (29) te je zategnite ključem od 13 mm.

## Oštrenje oštrice (sl. V)

Oštricu održavajte oštrom kako bi zadržala svoju učinkovitost. Tupa oštrica ne kosi travu uredno i ravnomjerno.

**Upozorenje!** Uvijek provjerite je li sigurnosni ključ uklonjen.

**Upozorenje!** Nosite odgovarajuću zaštitu za oči tijekom uklanjanja, oštrenja i postavljanja oštrice.

Oštrenje oštrice dvaput tijekom sezone košenja obično je dovoljno u uobičajenim okolnostima. Pijesak izaziva brzo otupljivanje oštrice. Ako je tlo travnjaka pjeskovito, možda ćete morati češće brusiti oštricu.

- ◆ Savijenu ili oštećenu oštricu odmah zamijenite.

## Kada ponovno oštrite oštricu:

- ◆ Pazite da oštrica ostane balansirana.
- ◆ Naoštrite oštricu na izvornom reznom kutu.
- ◆ Rezne bridove brusite na oba kraja oštrice, uklanjajući jednake količine materijala s oba kraja.

## Brušenje oštrice u škripcu (sl. V)

- ◆ Pustite šipku za aktivaciju (2) kako biste isključili kosilicu i pričekaite da se oštrica potpuno zaustavi.
- ◆ Uklonite sigurnosni ključ (1) i bateriju (22) te postavite kosilicu na bok.
- ◆ Uklonite oštricu (31) s kosilice. Pregledajte upute za uklanjanje i postavljanje oštrice.

**Upozorenje!** Nosite odgovarajuću zaštitu za oči i rukavice i pazite da se ne porežete na oštricu.

- ◆ Postavite oštricu (31) u škripac.
- ◆ Pažljivo brusite rezne rubove oštrice finom turpijom ili brusnim kamenom, održavajući izvorni rezni rub.
- ◆ Provjerite balans oštrice prema uputama.
- ◆ Postavite oštricu (31) na kosilicu i čvrsto je zategnite prema uputama za postavljanje i uklanjanje oštrice.

## Uravnoteženje oštrice (sl. W)

- ◆ Provjerite balans oštrice tako da središnji otvor postavite na čavao ili odvijajući okruglog trupa koji je vodoravno zategnut u škripcu. Ako se bilo koji kraj oštrice zakrene prema dolje, brusite taj kraj oštrice tok oštrica ne bude u balansu.

## Podmazivanje

Nije potrebno podmazivanje. Nemojte podmazivati kotače. Oni imaju plastične površine ležajeva koje ne zahtijevaju podmazivanje.

## Čišćenje

- ◆ Pustite šipku za aktivaciju (2) kako biste isključili kosilicu i pričekaite da se oštrica potpuno zaustavi.
- ◆ Uklonite sigurnosni ključ (1).
- ◆ Za čišćenje kosilice upotrijebite samo blagi sapun i vlažnu krpom.
- ◆ Tupim alatom ostružite sve naslage koje su se nakupile s donje strane kosilice.

- ◆ Nakon nekoliko uporaba provjerite čvrstoću svih izloženih čavala.

## Sprječavanje korozije

Gnojiva i druge vrtno kemikalije sadrže sredstva koja značajno ubrzavaju koroziju metala. Ako kosite na području upotrebe gnojiva ili kemikalija, kosilicu treba očistiti odmah nakon upotrebe na sljedeći način:

- ◆ Pustite šipku za aktivaciju (2) kako biste isključili kosilicu i pričekajte da se oštrica potpuno zaustavi.
- ◆ Uklonite sigurnosni ključ (1).
- ◆ Vlažnom krpom obrišite sve izložene dijelove.

## Transport i pohrana

**Upozorenje!** Rotirajuća oštrica može uzrokovati ozbiljne ozljede.

Pustite šipku za aktivaciju kako biste isključili kosilicu i uklonite sigurnosni ključ prije podizanja, transporta ili pohrane kosilice. Pohranite na suhom mjestu.

**Napomena:** Kosilicu čete lakše podignuti ako prethodno izvadite bateriju. Nemojte koristiti pričvršnicu kao dršku za podizanje kosilice.

## Čuvanje

Za optimalne performanse u toplim uvjetima preporučujemo da bateriju održavate stalno napunjenom.

Baterija se može pohraniti odspojena od punjača pod sljedećim uvjetima.

- ◆ Baterija je potpuno napunjena prije čuvanja.
- ◆ Prosječna temperatura na mjestu pohrane niža je od 10 °C.

## Otklanjanje poteškoća

Ako vam se čini da vaš uređaj ne funkcionira pravilno, slijedite dolje opisane upute. Ako to ne riješi problem, obratite se lokalnom servisu za BLACK+DECKER.

**Upozorenje!** Prije nego što nastavite, pustite šipku za aktivaciju kako biste isključili kosilicu, pričekajte da se oštrica zaustavi i uklonite sigurnosni ključ.

Problem	Moguće rješenje
Stroj ne radi.	Prije pomicanja šipke za aktivaciju provjerite je li sigurnosni ključ postavljen, potpuno u svom ležištu i je li tipka za (de)blokiranje potpuno pritisnuta.
	Pustite sigurnosni rukohvat da isključite kosilicu. Uklonite sigurnosni ključ i bateriju, preokrenite kosilicu i provjerite da se oštrica može slobodno okretati.
	Provjerite je li odjeljak baterije čist i bez naslaga te je li baterija pravilno postavljena.
	Je li baterija potpuno napunjena? Utaknite punjač i pričekajte da se uključi zeleno svjetlo.

<b>Motor se zaustavlja tijekom košnje.</b>	Pustite sigurnosni rukohvat da isključite kosilicu. Izvadite sigurnosni ključ i bateriju. Preokrenite kosilicu i provjerite da se oštrica slobodno okreće.
	Povećajte visinu rezanja kotača na najviši položaj i pokrenite kosilicu.
	Provjerite da je šupljina baterije bez ostataka i da je pravilno spojena.
	Je li baterija potpuno napunjena? Pritisnite gumb za stanje napunjenosti baterije.
<b>Stroj ostavlja grubi završni sloj ili motor otežano radi</b>	Izbjegavajte preopterećivanje kosilice. Usporite košnju ili povećajte visinu košnje.
	Je li baterija potpuno napunjena? Pritisnite gumb za stanje napunjenosti baterije.
	Pustite sigurnosni rukohvat da isključite kosilicu. Izvadite sigurnosni ključ i bateriju. Preokrenite kosilicu i provjerite: <ul style="list-style-type: none"> <li>◆ Oštrica oštrice - Držite oštricu oštrom.</li> <li>◆ Začepljenje kućišta i kanala za pražnjenje.</li> </ul>
<b>Kosilica se preteško gura.</b>	Namještanje visine kotača možda je postavljeno na prenisko za stanje trave. Povećajte visinu rezanja.
	Pustite sigurnosni rukohvat da isključite kosilicu. Izvadite sigurnosni ključ i bateriju. Povećajte visinu rezanja da smanjite povlačenje kućišta na travi. Provjerite može li se svaki kotač slobodno okretati.
<b>Kosilica je neuobičajeno bučna i vibrira.</b>	Pustite sigurnosni rukohvat da isključite kosilicu. Izvadite sigurnosni ključ i bateriju. Okrenite kosilicu u stranu i provjerite oštricu da osigurate da se nije savila ili oštetila. Ako je oštrica oštećena, zamijenite je zamjenskom oštricom tvrtke BLACK+DECKER.
	Ako je donja strana kućišta oštećena, odnesite kosilicu u ovlaštenu servis za BLACK+DECKER.
	Ako nema vidljivog oštećenja oštrice, a kosilica i dalje vibrira: <ul style="list-style-type: none"> <li>◆ Pustite sigurnosni rukohvat da isključite kosilicu.</li> <li>◆ Izvadite sigurnosni ključ i bateriju.</li> <li>◆ Rastavite cijeli sklop oštrice prema opisu u odlomku „Uklanjanje i postavljanje oštrice“.</li> <li>◆ Uklonite ostatke i očistite svaki komad.</li> <li>◆ Zamijenite svaki komad prema opisu u odlomku „Uklanjanje i postavljanje oštrice“.</li> </ul>
<b>Kosilica ne skuplja ostatke u vreću.</b>	Ako kosilica i dalje vibrira, predajte je u ovlaštenu servis za BLACK+DECKER.
	Kanal je začepljen. Pustite sigurnosni rukohvat da isključite kosilicu. Izvadite sigurnosni ključ i bateriju. Očistite kanal od ostataka trave.
	Povećajte visinu rezanja kotača na najkraću duljinu rezanja.
	Vreća je puna. Češće praznite vreću.

## Zaštita okoliša



Zasebno odlaganje. Proizvodi i baterije označeni ovim simbolom ne smiju se odlagati s komunalnim otpadom.

Ako je vaš Black & Decker proizvod potrebno zamijeniti ili ako za njime više nemate potrebe, ne bacajte ga u uobičajeni otpad iz kućanstva. Pripremite ovaj proizvod za zasebno prikupljanje otpada.

Odvojeno prikupljanje rabljenih proizvoda i ambalaže omogućuje recikliranje i ponovnu upotrebu materijala.

Ponovna upotreba recikliranih materijala pomaže u sprječavanju zagađivanja okoliša i smanjuje potražnju za sirovinama.

Lokalni zakoni mogu propisivati zasebno odlaganje električnih proizvoda iz kućanstva, na mjestima lokalnih odlagališta otpada ili putem prodavača kod kojeg ste kupili ovaj proizvod.

Tvrtka Black & Decker omogućuje prikupljanje i recikliranje Black & Decker proizvoda nakon isteka njihovog vijeka trajanja. Da biste iskoristili prednosti ove usluge, svoj proizvod vratite bilo kojem ovlaštenom servisnom predstavniku koji će ga preuzeti u naše ime.

Lokaciju najbližeg ovlaštenog servisa možete provjeriti tako da kontaktirate s lokalnim uredom tvrtke Black & Decker na adresi navedenoj u ovom priručniku. Također, popis ovlaštenih Black & Decker servisa i sve pojedinosti o našim uslugama nakon prodaje te kontaktima dostupni su na internetskoj adresi:

[www.2helpU.com](http://www.2helpU.com)

Po isteku vijeka trajanja zbrinite baterije pazeći na zaštitu okoliša:

- ◆ Akumulator u cijelosti ispraznite i potom ga uklonite iz alata.
- ◆ NiCd, NiMH i Li-Ion baterije mogu se reciklirati. Baterije odložite u odgovarajuću ambalažu kako biste spriječili kratko spajanje kontakata. Odnosite ih bilo kojem ovlaštenom serviseru ili u lokalno središte za recikliranje.
- ◆ Kontakte baterije nemojte kratko spajati.
- ◆ Baterije ne spaljujte jer to može uzrokovati ozljede ili eksploziju.

## Tehnički podaci

CLM3820		
Ulazni napon	V DC	36 V
Brzina bez opterećenja	min <sup>-1</sup>	3500
Masa	kg	16,2
Baterija		BL2036
Napon	V DC	36 V
Kapacitet	Ah	2
Tip		Litij-ionska
Punjač		LCS36 tip 1
Ulazni napon	V <sub>ac</sub>	230 V
Izlazni napon	V <sub>dc</sub>	36 V
Struja	A	1300
Približno vrijeme punjenja	h	1,0-2,0

Vibracije izmjerene na ruci/ramenu:  
= < 2,5 m/s<sup>2</sup>, nesigurnost (K) = 1,5 m/s<sup>2</sup>.

L<sub>PA</sub> (zvučni tlak) 80 dB(A),  
nesigurnost (K) = 3 dB(A)

Površina košnje:

- ◆ Ova kosilica može pokositi do 300 m<sup>2</sup> na jednoj bateriji od 2 Ah.
- ◆ Ova površina (300 m<sup>2</sup>) postiže se jednom, potpuno napunjenom baterijom od 2 Ah u suhim uvjetima, pri čemu je ručka za podešavanje visine u položaju 6. Također, travnjak ne smije biti zapušten.
- ◆ U vlažnim uvjetima, nižim postavkama visine ili ako je travnjak zarastao, površina košnje može biti manja od 300 m<sup>2</sup>.

## Izjava o sukladnosti EZ-a

### DIREKTIVA O STROJEVIMA - DIREKTIVA O BUCI U UPOTREBI NA OTVORENOM



CLM3820 kosilica trave

Black & Decker izjavljuje da su proizvodi opisani u odjeljku "tehnički podaci" u skladu sa sljedećim propisima:

2006/42/EZ, EN 60335-1:2012/A13:2017;  
EN 60335-2-77:2010; EN 62233:2008

2000/14/EC, kosilica trave, L < 50 cm, Dodatak VI,  
TUV SUD Industrie Service GmbH  
Westendstraße 199, 80686 München

Država: Germany

Broj prijavljenog tijela: 0036

L<sub>WA</sub> (izmjerena snaga zvuka) 92 dB(A),

Nesigurnost (K) = 2.25 dB(A),

L<sub>WA</sub> (zajamčena jačina zvuka) 96 dB(A)

Ovi proizvodi također su usklađeni s direktivama 2014/30/EU i 2011/65/EU. Za dodatne informacije kontaktirajte tvrtku Black & Decker putem sljedeće adrese ili pogledajte prilog pri kraju priručnika.

Dolje potpisani odgovoran je za sastavljanje tehničke dokumentacije i ovu izjavu iznosi u ime tvrtke Black & Decker.

*Patrick Diepenbach*

Patrick Diepenbach

General Manager, Benelux

Black and Decker,

Egide Walschaertsstraat 14-18

2800 Mechelen, Belgija

16.03.2022.

## Izjava o sukladnosti Propisi o isporuci strojeva (sigurnosti) 2008.

**UK  
CA**

CLM3820 kosilica trave

Black & Decker izjavljuje da su proizvodi opisani u odjeljku "tehnički podaci" u skladu sa sljedećim propisima:

Propisi o isporuci strojeva (sigurnost), 2008.,  
S.I. 2008/1597 (u skladu s izmjenama i dopunama),  
EN 60335-1:2012/A13:2017; EN 60335-2-77:2010;  
EN 62233:2008.

Emisija buke u okolini od strane opreme za uporabu  
u Propisima o vanjskoj uporabi iz 2001., S.I. 2001/1701  
(u skladu s izmjenama i dopunama), raspored 9.

AnP Certification Ltd

2 Parkfield Street, Rusholme, Manchester, M14 4PN

Broj odobrenog tijela: 8500

$L_{WA}$  (izmjerena snaga zvuka) 90 dB(A),

Nesigurnost (K) = 1.05 dB(A),

$L_{WA}$  (zajamčena jačina zvuka) 96 dB(A)

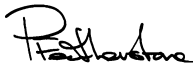
Ovi su proizvodi također u skladu sa sljedećim  
propisima Ujedinjenog Kraljevstva:

Propisi o elektromagnetskoj kompatibilnosti, 2016.,  
S.I. 2016/1091 (u skladu s izmjenama i dopunama).

Propisi o ograničenju uporabe određenih opasnih tvari  
u električnoj i elektroničkoj opremi 2012, S.I. 2012/3032  
(u skladu s izmjenama i dopunama).

Za dodatne informacije kontaktirajte tvrtku Black & Decker  
putem sljedeće adrese ili pogledajte prilog pri kraju priručnika.

Dolje potpisani odgovoran je za sastavljanje tehničke  
dokumentacije i ovu izjavu iznosi u ime tvrtke Black & Decker.



Paul Featherstone

Product Director – Outdoor Products Group

Black and Decker UK,

270 Bath Road, Slough

Berkshire, SL1 4DX

England

16.03.2022.

## Jamstvo

Black & Decker siguran je u kvalitetu svojih proizvoda i svojim kupcima pruža 24-mjesečno jamstvo od datuma kupnje.

Ovo jamstvo 75 dodatak je vašim zakonskim pravima i ni na koji ih način ne narušava. Jamstvo je važeće na teritoriju država članica Europske unije i na području Europske zone slobodnog trgovanja.

Da biste potraživali jamstvo, ono mora biti sukladno uvjetima i odredbama tvrtke Black&Decker, a prodavaču ili ovlaštenom servisu potrebno je priložiti dokaz o kupnji. Uvjete i odredbe dvogodišnjeg jamstva tvrtke Black&Decker i lokaciju najbližeg ovlaštenog servisa pronaći ćete na internetu na adresi [www.2helpU.com](http://www.2helpU.com) ili putem lokalnog ureda tvrtke Black & Decker na adresi navedenoj u ovom priručniku.

Posjetite našu web-lokaciju [www.blackanddecker.co.uk](http://www.blackanddecker.co.uk) kako biste registrirali svoj novi Black & Decker proizvod i provjerili nove proizvode i posebne ponude.



## JAMSTVENA IZJAVA

- ◆ Jamčimo da navedeni proizvod koji smo isporučili nema nedostataka ili grešaka u konstrukciji ili tvorničkoj montaži.
- ◆ Jamstveni rok je 24 mjeseci od dana kupnje. Jamčimo da će navedeni proizvod koji smo isporučili u jamstvenom roku ispravno funkcionirati kod normalne upotrebe ukoliko će se korisnik pridržavati priloženih uputa o uporabi.
- ◆ Jamčimo da je za isporučeni proizvod osigurano servisno održavanje i potrebni rezervni dijelovi u toku 7 godina od datuma kupnje.
- ◆ Obvezujemo se na zahtjev imatelja jamstvenog lista podnesenog u jamstvenom roku, o svom trošku osigurati otklanjanje kvarova i nedostataka proizvoda koji proizlaze iz nepodudarnosti stvarnih sa propisanim, odnosno deklariranim karakteristikama kvalitete proizvoda. Popravak se obvezujemo izvršiti u roku od 45 dana od dana prijave kvara. Ako proizvod ne popravimo u tom roku obvezujemo se zamijeniti ga novim ili vratiti uplaćenu svotu.
- ◆ Jamstvo vrijedi uz predočenje originalnog računa prodavača te pravilno ispunjenog jamstvenog lista ovjerenog pečatom prodavača.
- ◆ Troškove prijevoza odnosno prijenosa proizvoda koji nastaju pri popravku odnosno njegovoj zamjeni u garantnom roku snosi nositelj jamstva. Bez obzira na način dostave ovlaštenom servisu, kupac je obavezan podignuti proizvod po izvršenom servisnom popravku i isto potvrditi svojim potpisom.
- ◆ Nepravilnosti koje su nastale nestručnim rukovanjem, rukovanjem suprotnim navedenim u uputama ili mehaničkim oštećenjem isključene su iz jamstva.
- ◆ Proizvod ne smije biti prethodno otvaran ili popravljan od strane neovlaštenih osoba.
- ◆ Ako popravak traje duže od 14 dana, jamstveni rok se produžuje za trajanje servisa.

## RADOVI I DIJELOVI OBUHVAĆENI JAMSTVOM

- ◆ Kvarovi nastali greškom prilikom tvorničkog sklapanja i pakiranja
- ◆ Puknuća lomovi dijelova strojeva i alata prouzročeni nekvalitetnim materijalom tj. tvorničkom greškom
- ◆ Indirektni kvarovi uzrokovani točkom 2
- ◆ Kvarovi nastali odmah po puštanju stroja/ uređaja u rad

## RADOVI I DIJELOVI KOJI NISU PREDMET JAMSTVA

1. Oštećena i kvarovi nastali:
  - ◆ Prilikom nepravilnog sastavljanja uređaja od strane kupca
  - ◆ Nepravilnim rukovanjem i nenamjenskim korištenjem
  - ◆ Korištenjem neadekvatnih goriva, maziva, napona, opterećenja
  - ◆ Servisiranjem ili rastavljanjem uređaja od strane neovlaštenih osoba
2. Dijelovi koji spadaju u potrošni materijal:
  - ◆ Kvarovi nastali nedovoljnim održavanjem ili servisiranjem
  - ◆ Kvarovi nastali radi preopterećivanja ili pregrijavanja uređaja ili njihovih sastavnih dijelova

TIP PROIZVODA:

Prodajno mjesto:

Pečat:

Datim prodaje:

Potpis:

**Ovlašteni Serviseri:**

**ALATI MAŠIĆ**

Županijska 38, 31000 OSIJEK  
T: 00 385 (0) 31 200 888  
M: 00 385 (0) 98 506 174

**ALATI MILIĆ D.O.O.**

Mirka Viriusa 2, 10090 ZAGREB  
T: 00 385 (0)1 3734 791  
T: 00 385 (0)9 137 33 000  
F: 00 385 (0)1 3906 790  
info@alatomilic.hr  
<http://www.alatomilic.hr/>

**ELEKTROMEHANIKA TERLEVIĆ d.o.o.**

Ročka 39, 52440 POREČ  
T: 00 385 (0) 52 438 297  
F: 00 385 (0) 52 438 297  
elektroterlevic@inet.hr  
<http://elektromehanika-terlevic.hr/index.html>

**GEMMA SERVIS**

Andrije peruča 38, 51000 Rijeka  
T: +38551217118  
M: 098211784  
F: +38551217118  
gemma-servis@ri.t-com.hr  
<http://gemmaservis.fullbusiness.com>

**GROM d.o.o**

Hrvatskih vladara 33, 22 243 MURTER  
T: 00 385 95 909 6164  
gromelectro@gmail.com

**MEĐIMURKA BS SERVIS**

Kalnička 6, 40000 ČAKOVEC  
T: 00 385 (0) 40 384 660  
M: 00 385 (0) 40 500 634  
servis@medjimurka-bs.hr  
<http://profi-al.hr/zagreb-hrvatska/>

**PAVLOV ALATI**

Cesta Dr. F. Tuđmana 273, 21213 KAŠTEL  
GOMILICA  
T: 00 385 (0) 21 220 022  
M: 00 385 (0) 21 221 122  
F: 00 385 (0) 21 220 022  
servis-pavlov@st.t-com.hr

**PROFI – AL OBRT**

Mikulinci 4a, 10010 ZAGREB  
T: 00 385 (0)1 66 22 820  
T: 00 385 (0)98 718 108  
F: 00 385 (0) 1 66 22 823  
info@profi-al.hr  
<http://profi-al.hr/zagreb-hrvatska/>

**TITAN d.o.o.**

Bogoslava Šuleka 19, 47000 KARLOVAC  
T: 00 385 (0) 47 63 63 11  
F: 00 385 (0) 47 63 63 10  
info@titan.com.hr  
<http://www.titan.com.hr/>

**VERMA d.o.o.**

Pere Devčića 23, 10290 ZAPREŠIĆ  
T: +385 1 3357 496  
servis@verma.hr / verma@verma.hr  
[www.verma.hr](http://www.verma.hr)

## Namena

Vaša BLACK+DECKER CLM3820 kosilica je dizajnirana za košenje trave. Ovaj aparat je namenjen samo za privatnu upotrebu.

## Sigurnosna uputstva

**Upozorenje!** Pri korišćenju uređaja sa baterijskim napajanjem neophodno je pridržavati se osnovnih sigurnosnih mera predostrožnosti, uključujući i one navedene u nastavku, kako bi se smanjila opasnost od požara, električnog udara, telesnih povreda i materijalnih šteta.

**Upozorenje!** Pri korišćenju ove mašine moraju se poštovati bezbednosna pravila.

Radi svoje bezbednosti i bezbednosti posmatrača, obavezno pročitajte ova uputstva pre uključivanja mašine.

Sačuvajte ova uputstva za kasnije potrebe.

- ◆ Ovaj uređaj nije namenjen da ga koriste lica (uključujući i decu) sa ograničenim fizičkim, senzoričkim ili mentalnim sposobnostima, ili neobučene ili neiskusne osobe, osim ako su pod nadzorom ili su dobile uputstva u vezi sa upotrebom uređaja od osobe koja je zadužena za njihovu bezbednost.
- ◆ Decu treba nadzirati kako bi se osiguralo da se ne igraju sa uređajem.
- ◆ U slučaju da se kabl ošteti, mora ga zameniti proizvođač ili ovlašćeni BLACK+DECKER servisni centar da bi se izbegla opasnost.
- ◆ Pre nego što počnete da koristite ovaj aparat, pažljivo pročitajte ovo uputstvo za upotrebu.

- ◆ Namena je opisana u ovom uputstvu za upotrebu. Upotreba bilo kakvih dodatnih pribora ili priključaka ili vršenje bilo koje druge operacije sa ovim aparatom koja nije preporučena u ovom uputstvu za upotrebu može izazvati opasnost od fizičkih povreda.
- ◆ Sačuvajte ovo uputstvo za upotrebu za kasnije potrebe.

## Korišćenje vašeg aparata

Uvek budite pažljivi kada koristite ovaj uređaj.

- ◆ Ovaj uređaj nije predviđen za korišćenje od strane mladih ili nemoćnih lica bez nadzora.
- ◆ Ovaj uređaj se ne sme koristiti kao igračka.
- ◆ Ne dozvoljavajte da deca ili životinje prilaze radnom području ili dodiruju aparat ili kabl za napajanje.
- ◆ Neophodan je neprekidan nadzor kada se uređaj koristi u blizini dece.
- ◆ Koristiti samo na suvom mestu. Ne dozvolite da se uređaj pokvasi.
- ◆ Ne uranjajte aparat u vodu.
- ◆ Ne otvarajte kućište. Unutra se ne nalaze delovi koje korisnik može servisirati.
- ◆ Ne uključujte aparat u eksplozivnim atmosferama, na primer u prisustvu zapaljivih tečnosti, gasova ili prašine.
- ◆ Da biste smanjili opasnost od oštećenja utikača i kablova, nikad ne vucite kabl da biste izvukli utikač iz utičnice.

## Posle upotrebe

- ◆ Kada se ne koristi, uređaj treba čuvati na suvom mestu sa dobrom ventilacijom koje je van domašaja dece.
- ◆ Deca ne treba da imaju pristup odloženim aparatima.
- ◆ Kada se aparat skladišti ili transportuje u vozilu, treba ga osigurati tako da se spreči kretanje usled iznenadnih promena brzine ili smera.

## Inspekcije i popravke

- ◆ Pre upotrebe proverite da li je aparat oštećen i da li ima neispravne delove. Proverite da li su delovi polomljeni, da li su oštećeni prekidači, kao i bilo koje drugo stanje koje može uticati na rad ovog aparata.
- ◆ Ne koristite aparat ako je neki deo oštećen ili neispravan.
- ◆ Bilo koje oštećene ili neispravne delove treba da popravi ili zameni ovlašćeni serviser.
- ◆ Nikad ne pokušavajte da uklonite ili zamenite bilo koji deo osim onog koji je naveden u ovom uputstvu.
- ◆ Budite pažljivi prilikom podešavanja mašine kako biste sprečili zaglavljivanje prstiju između pokretnih noževa i fiksiranih delova mašine.
- ◆ Prilikom servisiranja noževa ne zaboravite da se noževi i dalje mogu pomerati čak i kada je isključen izvor napajanja.

## Dodatna sigurnosna uputstva za kosačice

- ◆ Čvrsto držite rukohvat obema rukama kada koristite kosilicu.
- ◆ Ako ikada morate da nagnete kosilicu, onda se uverite da obe ruke ostaju u radnom položaju tokom nagnjanja kosilice. Držite obe ruke u radnom položaju dok ne vratite kosilicu na ravnoj površini.
- ◆ Nikada nemojte nositi slušalice za radio ili muziku kada radite sa kosilicom.
- ◆ Nikada nemojte podešavati točak po visini dok motor radi ili dok se sigurnosni ključ nalazi u kućištu prekidača.
- ◆ Ako se kosilica ugasi zbog zagušenja, otpustite šipku za isključivanje kosilice, sačekajte da se nož zaustavi i izvucite sigurnosni ključ pre nego što pokušate da uklonite zagušenje ili uklonite bilo šta ispod kosilice.
- ◆ Držite ruke i noge udaljeno iz zone rezanja.
- ◆ Održavajte noževe ostrim. Koristite uvek zaštitne rukavice kada rukujete sa noževima kosilice.
- ◆ Ako koristite posudu za sakupljanje trave, onda je često proveravajte na habanje i dotrajalosti. Ako je prekomerno pohabana, onda je zamenite sa novom posudom za sakupljanje trave radi vaše bezbednosti.

- ◆ Budite naročito pažljivi kada vraćate ili povlačite kosilicu prema vama.
- ◆ Ne stavljajte ruke ili noge blizu ili ispod kosilice. Neka su otvori za izbacivanje uvek slobodni.
- ◆ Počistite područje gde ćete koristiti kosilicu od predmeta kao što su kamenje, pruća, žice, igračke, koske itd, jer mogu da budu odbačeni od strane noža. Predmeti udareni od strane noža mogu da prouzrokuju ozbiljne povrede licima. Kada motor radi stojte iza rukohvata.
- ◆ Ne koristite kosilicu bosonogi ili dok nosite sandale. Nosite uvek čvrstu obuću.
- ◆ Ne povlačite kosilicu unazad osim ako je to stvarno neophodno. Uvek gledajte naniže i unazad pre i tokom kretanja unazad.
- ◆ Nikada nemojte usmeravati materijal prema bilo kome. Izbegavajte pražnjenje materijala prema zidu ili prepreci.
- ◆ Materijal može da se rikošetira unazad prema operateru. Otpustite šipku za isključivanje kosačice i zaustavite nož kada prelazite preko pošljunčane površine.
- ◆ Ne koristite kosilicu bez kompletne posude za sakupljanje trave, štitnika za pražnjenje, zadnjeg štitnika ili ostalih zaštitnih uređaja na mestu. Periodično proverite sve štitnike i zaštitne uređaje da biste se uverili da su u dobrom stanju i da će pravilno raditi i funkcionisati. Zamenite oštećen štitnik ili drugi zaštitni uređaj pre nastavka upotrebe.
- ◆ Nikada nemojte ostavljati kosilicu koja radi bez nadzora. Uvek izvucite vani sigurnosni ključ kada kosilicu ostavljate bez nadzora.
- ◆ Uvek otpustite šipku da biste zaustavili motor i sačekajte da se nož kompletno zaustavi i izvadite sigurnosni ključ pre čišćenja kosilice, skidanja vreće sa travom, otpušavanja štitnika, kada ostavljate kosilicu ili pre bilo kakvog podešavanja, popravke ili inspekcije.
- ◆ Koristite kosilicu samo po dnevnom svetlu ili dobrom veštačkom svetlu kada su predmeti u putanji kosilice jasno vidljivi od radnog područja kosilice.
- ◆ Ne koristite kosilicu kada ste pod uticajem alkohola ili lekova, ili kada ste umorni ili bolesni. Budite uvek oprezni, pazite šta radite i koristite zdrav razum.
- ◆ Izbegavajte opasna okruženja. Nikada ne koristite kosilicu kada je trava vlažna ili mokra, nikada ne koristite kosilicu kada pada kiša. Uvek pazite da čvrsto stojite, hodajte, nikada ne trčite.
- ◆ Ako kosilica počne da vibrira nenormalno, onda otpustite šipku, sačekajte da se nož zaustavi i izvadite sigurnosni ključ, zatim odmah proverite uzrok. Vibracije su obično upozorenje za neki problem, pogledajte vodič za rešavanje problema u slučaju nenormalnih vibracija.

- ◆ Nosite uvek pravilnu zaštitu za oči i disajne puteve prilikom rada sa kosilicom.
- ◆ Korišćenje dodatne opreme koja nije preporučena za upotrebu sa ovom kosilicom bi moglo da bude opasno. Koristite samo pribore odobrene od strane BLACK+DECKER.
- ◆ Nikada nemojte presegnuti kada radite sa kosilicom. Uverite se da uvek čvrsto stojite i imate dobru ravnotežu tokom rada sa kosilicom.
- ◆ Na strminama kosite poprečno, a ne nagore i nadole. Budite veoma pažljivi prilikom promene pravca kretanja na strminama.
- ◆ Pazite na rupe, brazde, ispupčenja, kamenje i ostale skrivene predmete. Neravan teren može da prouzrokuje proklizavanje i nezgodu. Visoka trava možda krije prepreke.
- ◆ Ne kosite mokru travu ili padine sa prekomernim nagibom. Slabo stajanje može da prouzrokuje proklizavanje i nezgodu.
- ◆ Ne kosite blizu ispuste, rovove ili nasipe. Možete izgubiti čvrsto stajanje ili ravnotežu.
- ◆ Pre skladištenja uvek sačekajte da se mašina ohladi.

### Preostale opasnosti.

Pri radu sa ovim alatom mogu se javiti dodatni preostali rizici, koji možda nisu uvršteni u priloženim upozorenjima za bezbedan rad. Sledeći rizici mogu nastati zbog nenamenske upotrebe, produžene upotrebe itd.

I pored primene relevantnih bezbednosnih propisa i implementacije bezbednosnih uređaja, izvesne preostale opasnosti se ne mogu izbeći. To su:

- ◆ Povrede izazvane dodirivanjem rotirajućih/pokretnih delova.
- ◆ Povrede izazvane pri promeni delova, noževa ili pribora.
- ◆ Povrede izazvane dugotrajnom upotrebom alata. Ako sa bilo kojim alatom radite duže vreme, pobrinite se da redovno pravite pauze.
- ◆ Slabljenje sluha.
- ◆ Opasnosti po zdravlje izazvani udisanjem prašine koja se stvara pri korišćenju alata (primer:-rad sa drvetom, naročito sa hrastom, bukvom i MDF-om)

### Simboli upozorenja

Pored datumske šifre prikazani su sledeći simboli upozorenja na uređaju:



**Upozorenje!** Pročitati uputstvo pre rada sa ovim aparatom.



Ne izlažite aparat kiši ili visokoj vlažnosti.



**Pazite se od oštrih noževa.**

Uvek izvucite vani sigurnosni ključ pre čišćenja kosilice, skidanja vreće za travu, otpušavanje blokade ispusnog štitnika, kada ostavljate kosilicu ili pre bilo kakvih podešavanja, popravki ili inspekcija.



Pazite se od letećih predmeta.  
Udaljite posmatrača iz zone rezanja.



Nosite zaštitu za oči



Noževi će nastaviti da se okreću i nakon isključivanja mašine.



Direktiva 2000/14/EC  
garantovana zvučna snaga.

## Dodatna sigurnosna uputstva za baterije i punjače

### Baterije

- ◆ Nikada i ni iz kojeg razloga ne pokušavajte otvarati.
- ◆ Bateriju ne izlažite vodi.
- ◆ Nemojte izlagati bateriju toploti.
- ◆ Ne čuvajte ih na mestima na kojima temperatura može da pređe 40 °C.
- ◆ Punjenje izvodite isključivo pri okolnim temperaturama između 10 °C i 40 °C.
- ◆ Punite ih samo punjačem koji je isporučen uz aparat/alat.  
Korišćenje pogrešnog punjača može rezultirati strujnim udarom ili pregrevanjem baterije.
- ◆ Ako odlazete baterije u otpad, pratite uputstva koja su navedena u odeljku „Zaštita životne sredine“.
- ◆ Ne oštećujte/ne deformišite punjivu bateriju bušenjem ili udarcem jer to može da kreira opasnost od povrede i požara.

- ◆ Ne punite oštećene baterije.
- ◆ Pod ekstremnim uslovima može doći do curenja tečnosti iz baterije. Ako primetite da tečnost curi iz baterije, pažljivo je obrišite pomoću krpe. Izbegavajte dodir sa kožom.
- ◆ U slučaju da dođe do dodira sa kožom ili očima, pratite dole navedena uputstva.

**Upozorenje!** Tečnost iz baterije može da izazove telesne povrede ili materijalnu štetu. U slučaju dodira s kožom odmah isperite vodom. U slučaju crvenila, boli ili iritacije potražite pomoć lekara. U slučaju kontakta s očima odmah isperite čistom vodom i potražite pomoć lekara.



Ne pokušavajte da punite oštećene baterije.

### Punjači

Vaš punjač je projektovan za određeni napon.

Uvek proverite da li napon elektro mreže odgovara naponu na natpisnoj pločici uređaja.

**Upozorenje!** Nikada ne pokušavajte da zamenite punjač običnim mrežnim utikačem.

- ◆ Koristite svoj BLACK + DECKER punjač samo za punjenje baterije u uređaju / alatu sa kojim je isporučen. Ostale baterije mogu prsnuti i prouzrokovati telesne povrede i štetu.
- ◆ Ne pokušavajte puniti baterije koje za to nisu predviđene.

- ◆ U slučaju da se kabl ošteti, mora ga zameniti proizvođač ili ovlašćeni BLACK+DECKER servisni centar da bi se izbegla opasnost.
- ◆ Ne izlažite punjač vodi.
- ◆ Ne otvarajte punjač.
- ◆ Ne rastavljajte punjač.
- ◆ Aparat/alat/baterija moraju da budu postavljeni u području sa dobrom ventilacijom prilikom punjenja.



Ovaj punjač je namenjen samo za upotrebu u zatvorenom prostoru.



Pre upotrebe pročitajte uputstvo za upotrebu.

## Električna bezbednost



Vaš punjač je dvostruko izolovan; zato nije potreban kabl za uzemljenje. Uvek proverite da li napon elektro mreže odgovara naponu na natpisnoj pločici uređaja. Nikada ne pokušavajte da zamenite punjač običnim mrežnim utikačem.

## Karakteristike

Ovaj uređaj sadrži neke ili sve sledeće delove.

1. Sigurnosni ključ
2. Pomoćna ručica
3. Oslobođanje blokade
4. Šipka rukohvata
5. Stezaljke držača kabla
6. Gornja ručka
7. Stezač za brzo oslobađanje gornje ručice
8. Indikator napunjenost kutije za travu
9. Kutija za sakupljanje trave
10. Donja ručica
11. Stezač za brzo oslobađanje donje ručice
12. Zadnja vratanica s oprugom

13. Ručica za regulaciju visine
14. Poklopac za bateriju
15. Oslobođanje poklopca za bateriju
16. Ručica

## Montaža

**Upozorenje!** Pre montaže se uverite da je alat isključen i da je izvađen sigurnosni ključ i baterija.

### Sklapanje kutije za sakupljanje trave (sl. A – C)

Kutija za sakupljanje trave zahteva sklapanje pre upotrebe i sastoji se iz 3 dela.

- ◆ Utaknite i spojite 2 strane od kutije za sakupljanje trave (9) (sl. A). Uverite se da su sve štipaljke i vođice u ravni.
- ◆ Poravnajte poklopac (17) na sklopljenu kutiju za sakupljanje trave. Uverite se da su vođice i štipaljke u ravni.

**Napomena:** Budite naročito pažljivi kada poravnjavate štipaljke na zadnjoj strani kutije za sakupljanje trave.

- ◆ Pritisnite naniže na poklopcu da biste osigurali sve štipaljke. Započnite od napred i radite prema pozadi. Uverite se da su štipaljke bezbedno nameštene.

### Nameštanje donje ručice (sl. D i E)

- ◆ Uklonite stezače za brzo otpuštanje donje ručice (11) od osnove kosilice.
- ◆ Postavite donju ručicu (10) oko osnove, tako da su tri ureza (18) na donjoj ručici (10) okrenuta prema uvis.
- ◆ Navijte zavrtnjima stezače za brzo oslobađanje donje ručice (11) kroz donju ručicu u osnovu kosilice. Kada su zavrtnji na pola navijeni, zatvorite stezače za brzo oslobađanje donje ručice (sl.E) i uverite se da su zupci ručice i osnove dobro nalegli međusobno. Ako je veza između ručice i stezača za brzo oslobađanje previše stegnuta ili labava, podesite dubinu stezača za brzo oslobađanje i zatvorite ih ponovo dok se zupci potpuno ne zatvore.

### Nameštanje gornje ručice (sl. F i G)

- ◆ Nameštite gornju ručicu (6) na donju ručicu (10) pomoću stezača za brzo oslobađanje gornje ručice (7) i navrtki stezača (19), kao što je prikazano.
- ◆ Navijte zavrtnjima stezače za brzo oslobađanje gornje ručice (7) kroz donju ručicu u navrtke stezača (20). Kada su zavrtnji na pola navijeni, zatvorite stezače za brzo oslobađanje donje ručice (sl. G). Ako je veza između ručice i stezača za brzo oslobađanje previše stegnuta ili labava, podesite dubinu stezača za brzo oslobađanje i zatvorite ih ponovo dok se zupci potpuno ne zatvore.



### Podešavanje visine ručice (sl. H)

- ◆ Otpustite stezač za brzo oslobađanje donje ručice kao što je prikazano.
- ◆ Podignite ili spustite ručicu u jedan od 3 označenih položaja pored stezača za brzo oslobađanje donje ručice.
- ◆ Zatvorite stezače za brzo oslobađanje donje ručice (11) i uverite se da su zupci ručice i osnovne do kraja međusobno nalegli.  
Ako je veza između ručice i stezača za brzo oslobađanje previše stegnuta ili labava, podesite dubinu stezača za brzo oslobađanje i zatvorite ih ponovo dok se zupci potpuno ne zatvore.

### Učvršćivanje kabla motora

Kabl motora mora da bude fiksiran pomoću držača kablova.

- ◆ Osigurajte kabl na gornju i donju ručicu tako što ćete ga učvrstiti na štipaljke držača kabla (5).

### Postavljanje kutije za sakupljanje trave (sl. I i J)

- ◆ Podignite preklopnik za čišćenje trave (12) i stavite kutiju za sakupljanje trave (9) preko zaustavnih uređaja (20).

### Podešavanje visine točkica (sl. K i L)

Vaša kosilica ima BLACK+DECKER sistem za lako podešavanje visine. Ovaj sistem u isto vreme podešava sva četiri točkica.

Kosilica poseduje šest položaja za podešavanje noža (30 mm do 80 mm). Pogledajte skalu na bočnoj strani kosilice. Pokazivač označava podešenje visine za košenje vašeg travnjaka.

Ovo podešenje može da bude referenca za sledeće košenje vašeg travnjaka na istu visinu.

- ◆ Otpustite pomoćnu ručicu (2) za isključivanje kosilice, sačekajte da se nož zaustavi i izvucite vani sigurnosni ključ (1).
- ◆ Za podizanje ili spuštanje visine otkosa postavite dlan vaše ruke na oslonac dlana (21) i povucite polugu za podešavanje visine (13) od kućišta kosilice.
- ◆ Pomerite polugu za podešavanje visine (13) u željeni položaj, zatim je gurnite nazad prema kućištu kosilice.

**Napomena:** Uverite se da je kosilica bezbedno zaključana u jedan od šest položaja.

### Vađenje i nameštanje baterije (sl. O)

#### Pre vađenja baterije:

- ◆ Postavite kosilicu na ravnu površinu.
- ◆ Otpustite pomoćnu ručicu (2) za isključivanje kosilice, sačekajte da se nož zaustavi i izvucite vani sigurnosni ključ (1).

#### Za vađenje baterije:

- ◆ Povucite oslobađanje poklopca baterije (15) prema prednjem kraju kućišta kosilice i podignite poklopac baterije (14).
- ◆ Izvucite bateriju (22) iz kosilice.

#### Za nameštanje baterije

- ◆ Povucite oslobađanje poklopca baterije (15) prema prednjem kraju kućišta kosilice i podignite poklopac baterije (14).
- ◆ Umetnite bateriju (22) u kosilicu. (bateriju možete namestiti samo na jedan način.)

### Upotreba

**Upozorenje!** Pustite da aparat radi svojim tempom.

Ne preopterećujte ga.

### Punjenje baterije (sl. M)

Baterija mora da se napuni pre prve upotrebe i uvek kad ne proizvodi dovoljnu snagu pri obavljanju poslova koje ste ranije obavljali s lakoćom. Punjač se može zagrejati tokom punjenja; to je normalno i ne ukazuje na problem.

**Upozorenje!** Ne punite bateriju na sobnim temperaturama ispod 10 °C ili iznad 40 °C. Preporučena temperatura punjenja: oko 24 °C.

**Napomena:** Punjač neće puniti bateriju ako je temperatura ćelija ispod 0 °C ili iznad 40 °C.

Bateriju treba ostaviti u punjaču, a punjač će započeti automatsko punjenje kada se temperatura ćelije dovoljno poveća ili smanji.

- ◆ Da biste napunili bateriju (22), stavite je u punjač (23). Baterija staje u punjač samo na jedan način. Ne primenjujte silu. Uverite se da je baterija potpuno legla u punjač.
- ◆ Uključite punjač u struju i uključite napajanje.

Zeleno svetlo indikatora punjenja (24) će neprekidno treptati (sporo).

Punjenje je završeno kada zeleno svetlo indikatora punjenja (24) neprekidno svetli. Punjač i baterija se mogu ostaviti povezani bez vremenskog ograničenja. Tada LED indikator svetli. Zeleno svetlo LED indikatora će povremeno treptati (punjenje) za vreme dok punjač dopunjava punjenje baterije. Indikator punjenja (24) će ostati upaljen sve dok je baterija povezana na punjač koji je uključen u struju.

- ◆ Ispražnjene baterije napunite u roku od 1 sedmice. Vek trajanja će se značajno smanjiti ako se čuvaju u praznom stanju.

### Ostavljanje baterije u punjaču

Punjač i baterija mogu se neograničeno ostaviti priključeni dok svetli LED lampica. Punjač će održavati bateriju potpuno napunjenom.

## Dijagnostika punjača

Ako punjač detektuje oslabele ili oštećenu bateriju, indikator punjenja (24) će to signalizirati brzim treptanjem crvenog svetla.

Postupite na sledeći način:

- ◆ Ponovo ubacite bateriju (22).
- ◆ Ako crveno svetlo indikatora punjenja i dalje brzo trepće, upotrebite drugu bateriju da biste odredili da li proces punjenja pravilno funkcioniše.
- ◆ Ako se druga baterija pravilno puni, originalna baterija je neispravna i treba je odneti u servisni centar radi reciklaže.
- ◆ Ako se i kod druge baterije javlja ista indikacija kao kod originalne baterije, odnesite punjač na proveru u ovlašćeni servisni centar.

**Napomena:** Da bi se utvrdilo da li je baterija neispravna može biti potrebno i do 30 minuta.

Ako je baterija previše topla ili hladna, crveno svetlo LED indikator će naizmenično treptati brzo i sporo, ponavlja se sekvenca od po jednog treptaja svakom brzinom.

## Status indikatora punjenja (sl. N)

Baterija je opremljena statusnim indikatorom punjenja.

Pomoću njega je moguće proveriti koliko je energije preostalo u bateriji tokom rada i tokom punjenja.

- ◆ Pritisnite dugme za status indikatora punjenja (25).

## Sigurnosni ključ (sl. P)

Izvucite vani sigurnosni ključ:

- ◆ Kada god ostavljate aparat bez nadzora.
- ◆ Pre čišćenja neke blokade.
- ◆ Pre provere, čišćenja ili rada na aparatu.
- ◆ Posle udara u strano telo.
- ◆ Ili kada god uređaj počne nenormalno da vibrira.

## Uključivanje i isključivanje (sl. P i Q)

**Upozorenje!** Oštar pokretni nož. Nikada nemojte pokušavati da premostite ovaj prekidač i sistem sigurnosnog ključa jer to može dovesti do ozbiljnih povreda.

### Uključivanje

- ◆ Umetnite sigurnosni ključ (1) do kraja u kućište prekidača.
- ◆ Pritisnite dugme za oslobađanje blokade (3) na vrhu kućišta prekidača.
- ◆ Povucite pomoćnu ručicu noža (2) prema šipki rukohvata (4).

### Isključivanje

- ◆ Da biste isključili kosilicu, pustite pomoćnu ručicu noža (2).

Kada se pomoćna ručica (2) vrati u svoju originalnu poziciju ona će aktivirati automatski mehanizam kočenja. Motor ima električnu kočnicu i nož kosilice će zaustaviti rotiranje za 3 sekunde ili manje.

## Indikator napunjenost kutije za travu (sl. R)

Kosilica ima uređaj koji vam omogućava da lako vidite kada je kutija za travu puna i zahteva pražnjenje.

- ◆ Ako kosilica radi i kutija za travu je prazna, indikator se nalazi u otvorenom položaju (26).
- ◆ Ako kosilica radi i kutija za travu je puna, indikator se nalazi u zatvorenom položaju (27).

## Saveti za optimalnu upotrebu

- ◆ Travnjake treba kositi u proleću kada trava ima visinu od otprilike 63 mm do 76 mm. Prerano košenje u sezoni ograničava sistem korena trave koji se samostalno obnavlja svakog proleća. Novu travu treba kositi kada je visoka oko 63 mm.
- ◆ Ne pravite previsok otkos prvi put, nikada nemojte kositi više od 1/3 od dužine trave prilikom svakog otkosa. Otkos koji je previše blizu zemlje stvara šok na osetljive vlasi trave, rezultujući u plitak sistem korena što otežava vašem travnjaku da dohvati vodu u zemlji.
- ◆ Kosite vaš travnjak kada je suv da biste izbegli nagomilavanje mokre trave na jednom mestu. Ako imate mogućnost, kasno popodne je savršeno vreme za košenje, ne samo zato što je trava suva, nego i zato što osetljivo novo otkošeno područje neće biti izloženo intenzivnim sunčevim zracima.
- ◆ Održavajte nož oštirim za fin otkos. Time se poboljšavaju performanse kosilice i unapređuje izgled vašeg travnjaka. Tup nož razbija i ne seče vrhove vlati. To pogoršava zdrav rast vašeg travnjaka i uvećava osetljivost busena na bolesti. Ako su vrhovi vlati razbijeni onda to prouzrokuje smeđu boju, što daje vašem travnjaku nezdrav izgled. Tup nož takođe može da počupa korenje mlade trave.
- ◆ Pokušajte da kosite vaš travnjak na doslednu visinu otkosa. Pošto postoje vremena kada morate da promenite visinu otkosa tokom promena sezone, dosledna visina otkosa proizvodi zdraviji i lepši travnjak koji uobičajeno ima manje korova. Tokom perioda brzog rasta kosite češće. Učestalo košenje obezbeđuje da se donji i manje atraktivniji deo trave ne prikazuje.
- ◆ Ako vaš travnjak dugo nije bio košen, na primer tokom odmora, onda kosite s visinom otkosa koja je za jedan ili dva položaja višja nego uobičajeno. Drugi prolazak s vašom uobičajenom visinom otkosa nekoliko dana kasnije će vratiti vaš travnjak opet u normalu.

Promena visine otkosa je jednostavna sa BLACK+DECKER podešavanjem visine točka jednim dodirrom, koji istovremeno podešava sva četiri točka.

- ◆ Tokom proleća i jeseni, ili nakon prekida, trava će biti duža i gušća. Ako se motor neprestano usporava tokom košenja, pokušajte da podesite točkove na veću visinu otkosa. Prekomerno opterećenje motora može dovesti do neravnog otkosa, brzog praznjenja baterije i može prouzrokovati preopterećenje motora i prestanak rada.
- ◆ Postoje tri dobra načina za unapređenje izgleda vašeg travnjaka: Menjajte često smer košenja; kosite horizontalno na padinama; (to je takođe dobra bezbednosna praksa) i nemojte da zaboravite preklapanje putanje otkosa prilikom svakog prolaska.

### Saveti za košenje

Napomena: Uvek proverite područje gde ćete koristiti kosilicu i uklonite svo kamenje, pruča, žice, koske i ostale otpatke koji mogu da budu odbačeni od strane rotirajućeg noža.

- ◆ Na strminama kosite poprečno, a ne nagore i nadole. Budite veoma pažljivi prilikom promene pravca kretanja na strminama. Nemojte kositi na prevelikim strminama. Uvek održavajte dobro stajanje.
- ◆ Otpustite pomoćnu ručicu (2) za isključivanje kosilice kada prelazite preko područja sa šljunkom jer kamenje može da bude odbačeno od strane rotirajućeg noža.
- ◆ Podesite kosilicu na najvišu visinu otkosa kada kosite po neravnom terenu ili u visokoj travi. Košenje previše trave odjednom može da prouzrokuje preopterećenje motora i njegov prekid rada. Pogledajte vodič za rešavanje problema. Ako koristite kutiju za travu (9) tokom sezone brzog rasta, onda trava može da zapuši otvor za izbacivanje.
- ◆ Otpustite pomoćnu ručicu (2) za isključivanje kosilice i izvucite vani sigurnosni ključ (1).
- ◆ Uklonite kutiju za travu (9) i drmanjem sklonite travu do dna vreće.
- ◆ Očistite travu ili otpatke koji su se možda nakupili oko otvora za izbacivanje.
- ◆ Namestite ponovo kutiju za travu (9).

Ako kosilica počne nenormalno da vibrira:

- ◆ Otpustite pomoćnu ručicu (2) za isključivanje kosilice i izvucite vani sigurnosni ključ (1) i punjivu bateriju (22).
- ◆ Istražite uzrok vibracija. Vibracija je upozorenje. Nemojte puštati u rad kosilicu dok ne sprovedete servisnu proveru. Pogledajte vodič za rešavanje problema u uputstvu.

**Napomena:** Uvek otpustite pomoćnu ručicu za isključivanje kosilice i izvucite vani sigurnosni ključ kada ostavljate kosilicu bez nadzora čak i za veoma kratak period.

Sledeći predlozi vam pomažu da održite optimalno vreme rada vaše akumulatorske kosilice:

- ◆ Usporite u područjima gde je trava naročito duga ili gusta.
- ◆ Izbegavajte košenje kada je trava mokra.
- ◆ Kosite često vaš travnjak, naročito tokom perioda brzog rasta.

### Održavanje

Vaš BLACK+DECKER uređaj/alat sa kablom ili bežični uređaj/alat dizajniran je za rad u dužem vremenskom periodu sa minimalnim zahtevima u pogledu održavanja. Kontinuirani zadovoljavajući rad zavisi od pravilnog održavanja alata/aparata i redovnog čišćenja.

Vaš punjač ne zahteva nikakvo drugo održavanje osim redovnog čišćenja.

**Upozorenje!** Pre obavljanja bilo kakvih radova na održavanju električnih alata sa ili bez kabla:

- ◆ Isključite alat i izvucite utikač alata iz utičnice.
- ◆ Ili potpuno ispraznite bateriju ako je ugrađena u alat, a zatim isključite alat.
- ◆ Pre čišćenja isključite punjač iz struje. Vaš punjač ne zahteva nikakvo drugo održavanje osim redovnog čišćenja.
- ◆ Redovno čistite ventilacione otvore na vašem alatu/uređaju i punjaču pomoću mekane četke ili suve krpe.
- ◆ Redovno čistite kućište motora koristeći vlažnu krpu. Ne koristite bilo kakva sredstva za čišćenje koja su abrazivna ili sadrže rastvarač.
- ◆ Redovno koristite tupi strugač za uklanjanje trave i prljavštine ispod štitnika.

### Skidanje i nameštanje noža (sl. S, T i U)

**Upozorenje!** Ne dodirujte nož pre nego što izvučete sigurnosni ključ i dok se nož ne zaustavi kompletno.

- ◆ Otpustite pomoćnu ručicu (2) za isključivanje kosilice, sačekajte da se nož zaustavi i izvucite vani sigurnosni ključ (1).
- ◆ Isečite komad drveta (otprilike 50 mm × 100 mm × 600 mm dugačko) da blokirate nož od rotiranja dok uklanjate prirubnu navrtku (29).
- ◆ Okrenite kosačicu na stranu.

**Upozorenje!** Nosite rukavice i pravilnu zaštitu za oči. Pazite na oštre ivice noža.

- ◆ Postavite drvo (28) i odvijte prirubnu navrtku (29) pomoću ključa od 13 mm (sl. S).
- ◆ Uklonite podlošku (30), nož (31), kockastu vodiču noža (32) i ventilator (33) (sl. T). Ispitajte vodiču noža (32) i ventilator (33) na oštećenja i po potrebi zamenite.

Prilikom nameštanja noža uverite se da je strana noža za travu (označena strelicama na obe strane) okrenuta prema zemlji kada se kosilica vrati u normalan uspravan položaj.

- ◆ Instalirajte ventilator (33). Uverite se da su lopatice ventilatora (34) okrenute prema kosilici.
- ◆ Instalirajte vodicu noža (32). Uverite se da su zupci oblika slova D (35) okrenuti prema spolja, udaljeno od kosilice.
- ◆ Uverite se da su pljosnati delovi na ventilatoru (33) i na vodici noža (32) u ravni sa pljosnatim delovima osovine.
- ◆ Namestite nož (31) na vodici noža (32) tako da su strelice okrenute prema spolja.
- ◆ Pozicionirajte komad drveta (28) da drži nož (31) od okretanja (sl. U).
- ◆ Instalirajte podlošku (30) i prirubnu navrtku (29) zatim zategnite pomoću ključa od 13mm.

### Oštrenje noža (sl. V)

Za najbolje performanse održavajte nož ostrim. Tup nož ne kosi čisto travu i ne malčira pravilno.

**Upozorenje!** Uvek proverite da li je sigurnosni ključ izvučen vani.

**Upozorenje!** Nosite pravilnu zaštitu za oči prilikom skidanja, oštrenja i instaliranja noža.

Tokom sezone košenja dovoljno je dva puta naoštрити nož pod normalnim uslovima. Pesak prouzrokuje brzo tupljenje noža. Ako vaš travnjak ima peskovito zemljište onda je potrebno češće oštrenje.

- ◆ Odmah zamenite savijen ili oštećen nož.

### Prilikom oštrenje noža:

- ◆ Pobrinite se da nož ostane uravnotežen.
- ◆ Ošтрите nož pri originalnom uglu sečenja.
- ◆ Naoštрите ivice sečenja na obema stranama noža, uklanjajući jednaku količinu materijala na oba kraja noža.

### Za oštrenje noža u stegi (sl. V)

- ◆ Otpustite pomoćnu ručicu (2) za isključivanje kosilice i sačekajte da se nož kompletno zaustavi.
- ◆ Izvadite sigurnosni ključ (1) i punjivu bateriju (22) i okrenite kosilicu na stranu.
- ◆ Uklonite nož (31) od kosilice, pogledajte uputstva za skidanje i instaliranje noža.

**Upozorenje!** Nosite pravilnu zaštitu za oči i zaštitne rukavice i pazite na oštre ivice noža.

- ◆ Stavite nož (31) u stegu.
- ◆ Pažljivo naoštрите rezne ivice sa finom turpijom ili kameonom za oštrenje, održavajući originalnu reznu ivicu.
- ◆ Proverite ravnotežu noža, pogledajte uputstva za balansiranje noža.
- ◆ Instalirajte nož (31) na kosilicu i bezbedno zategnite, pogledajte uputstva za skidanje i instaliranje noža.

### Balansiranje noža (sl. W)

- ◆ Proverite simetriju noža tako što ćete postaviti srednji otvor noža na ekser ili odvijać sa okruglom osnovom, stegnuto horizontalnu u stegi. Ako bilo koji kraj noža rotira prema naniže, onda turpijajte taj kraj noža dok nož ne postane balansiran.

### Podmazivanje

Podmazivanje nije potrebno. Ne podmazujte uljem točkove. Oni imaju plastične ležajeve koji ne zahtevaju podmazivanje.

### Čišćenje

- ◆ Otpustite pomoćnu ručicu (2) za isključivanje kosilice i sačekajte da se nož kompletno zaustavi.
- ◆ Izvucite vani sigurnosni ključ (1).
- ◆ Koristite samo blagi rastvor sapuna i vlažnu krpu za čišćenje kosilice.
- ◆ Koristite tup alat za čišćenje košene trave koja se možda nakupila ispod kosilice.
- ◆ Nakon nekoliko upotreba proverite zategnutost svih zavrtnja.

### Sprečavanje korozije

Đubrivo i ostale hemikalije za baštovanstvo sadrže sredstva koja značajno ubrzavaju koroziju metala. Ako kosite u područjima gde su korišćena đubriva ili hemikalije, onda odmah očistite kosilicu nakon toga kao što sledi:

- ◆ Otpustite pomoćnu ručicu (2) za isključivanje kosilice i sačekajte da se nož kompletno zaustavi.
- ◆ Izvucite vani sigurnosni ključ (1).
- ◆ Obrišite sve izložene delove pomoću vlažne krpe.

### Transport i skladištenje

**Upozorenje!** Rotirajući nož može prouzrokovati ozbiljne povrede.

Otpustite pomoćnu ručicu da biste isključili kosilicu i izvadite sigurnosni ključ pre podizanja, transporta ili skladištenja kosilice. Skladištite na suvom mestu.

**Napomena:** Kosilica neće biti teška za podizanje ako prvo izvadite punjivu bateriju. Ne koristite rezu kao tačku podizanja za kosilicu.

### Skladištenje

U toplim krajevima preporučuje se da se baterija čuva u punjaču za obezbeđivanje najboljih performanse.

Baterija može da se čuva u punjaču koji je iskopčan ako su ispunjeni sledeći uslovi.

- ◆ Baterija je kompletno napunjena pre skladištenja.
- ◆ Prosečna temperatura mesta čuvanja je ispod 10 °C (50 °F).

## Rešavanje problema

Ako vam se čini da uređaj ne funkcioniše pravilno, postupite na sledeći način. Ako to ne reši problem, kontaktirajte lokalnog ovlašćenog BLACK+DECKER servisera.

**Upozorenje!** Pre nego što nastavite otpustite pomoćnu ručicu za isključivanje kosilice, sačekajte da se nož zaustavi i izvucite vani sigurnosni ključ.

Problem	Moguće rešenje
<b>Mašina ne radi.</b>	Proverite da li je sigurnosni ključ utaknut i do kraja unutra smešten i da je dugme za deblokadu kompletno pritisnuto pre pomeranja pomoćne ručice.
	Otpustite pomoćnu ručicu za isključivanje kosilice. Uklonite sigurnosni ključ i bateriju, prevrnite kosilicu i proverite da li se nož slobodno okreće.
	Proverite da li su terminali baterije čisti i da je baterija pravilno instalirana.
	Da li je baterija kompletno napunjena? Utaknite punjač i sačekajte da se uključi zelena sijalica
<b>Motor se zaustavlja tokom košenja.</b>	Otpustite pomoćnu ručicu za isključivanje kosilice. Izvadite sigurnosni ključ i punjivu bateriju. Prevrtite kosilicu i proverite da li se nož slobodno okreće.
	Podignite visinu otkosa kod točkova na najvišu poziciju i pokrenite kosilicu.
	Proverite da li su terminali baterije čisti i pravilno priključeni.
	Da li je baterija kompletno napunjena? Pritisnite status dugmeta za punjenje.
<b>Mašina ostavlja počupanu travu ili motor preopterećen</b>	Izbegavajte preopterećenje kosilice. Usporite svoju brzinu košenja ili podignite visinu otkosa.
	Da li je baterija kompletno napunjena? Pritisnite status dugmeta za punjenje.
	Otpustite pomoćnu ručicu za isključivanje kosilice. Izvadite sigurnosni ključ i punjivu bateriju. Prevrtite kosilicu i proverite: <ul style="list-style-type: none"> <li>◆ Naoštrenost noža - Držite nož ostrim.</li> <li>◆ Zapušenost ispod kosilice i otvora za izbacivanje.</li> </ul>
<b>Kosilica se teško gura.</b>	Možda su točkovi podešeni prenisko za stanje travnjaka. Podignite visinu otkosa.
	Otpustite pomoćnu ručicu za isključivanje kosilice. Izvadite sigurnosni ključ i punjivu bateriju. Podignite visinu otkosa da biste smanjili vučenje kosilice po travi. Proverite da li se svaki točak slobodno okreće
<b>Kosilica je neobično bučna i vibrira.</b>	Otpustite pomoćnu ručicu za isključivanje kosilice. Izvadite sigurnosni ključ i punjivu bateriju. Prevrtite kosilicu na stranu i proverite nož da nije savijen ili oštećen. Ako je nož oštećen, zamenite ga sa BLACK+DECKER nožem.
	Ako je donja strana kosilice oštećena, onda vratite kosilicu u ovlašćeni BLACK+DECKER servis.
	Ako nema vidljivog oštećenja noža i kosilica i dalje vibrira: <ul style="list-style-type: none"> <li>◆ Otpustite pomoćnu ručicu za isključivanje kosilice.</li> <li>◆ Izvadite sigurnosni ključ i punjivu bateriju.</li> <li>◆ Demontirajte celokupan sklop noža kao što je opisano u Skidanje i nameštanje noža.</li> <li>◆ Uklonite bilo kakvu prljavštinu i očistite svaki deo.</li> <li>◆ Nameštite ponovo svaki deo kao što je opisano u Skidanje i nameštanje noža.</li> </ul>
	Ako kosilica i dalje vibrira, onda odnesite kosilicu u ovlašćeni BLACK+DECKER servis.

<b>Kosilica ne sakuplja otkos u vreću.</b>	Zapušen kanal. Otpustite pomoćnu ručicu za isključivanje kosilice. Izvadite sigurnosni ključ i punjivu bateriju. Očistite kanal od trave.
	Podignite visinu otkosa kod točkova na najvišu poziciju da biste skratili otkos.
	Vreća puna. Praznite češće vreću.

## Zaštita životne sredine



Odvojeno sakupljanje. Proizvodi i baterije označene ovim simbolom ne smeju da budu odloženi sa otpadom iz domaćinstva.

Ukoliko jednog dana ustanovite da vaš Black & Decker proizvod treba da se zameni ili ako vam više nije potreban, ne odlažite ga sa kućnim smećem. Ovaj proizvod odložite kao poseban otpad.

Odvojeno sakupljanje dotrajalih proizvoda i pakovanja omogućava reciklažu i ponovnu upotrebu materijala.

Ponovna upotreba recikliranih materijala pomaže u sprečavanju zagađivanja životne sredine i smanjuje potražnju za sirovinama.

Lokalnim regulativama može biti propisano posebno sakupljanje električnih proizvoda iz domaćinstava, na opštinskim deponijama ili kod prodavca kod koga ste kupili novi proizvod.

Black & Decker obezbeđuje mogućnost za sakupljanje i reciklažu Black & Decker proizvoda na kraju njihovog životnog veka. Da biste iskoristili prednost ove usluge, svoj proizvod vratite bilo kom ovlašćenom serviseru koji će izvršiti odvojeno sakupljanje ovih proizvoda umesto vas.

Kontaktirajte lokalno Black & Decker predstavništvo putem adrese koja je navedena u ovom uputstvu da biste saznali lokaciju vama najbližeg ovlašćenog servisa. Alternativno, listu ovlašćenih Black & Decker servisera i potpune informacije o našim uslugama za rezervne delove i kontakte naći ćete na internetu, na adresi:

**www.2helpU.com**

Na kraju njihovog životnog veka baterije treba da odložite u otpad vodeći računa o našoj životnoj sredini:

- ◆ Potpuno ispraznite bateriju, a zatim je uklonite iz alata.
- ◆ NiCd, NiMH i Li- jonske baterije se mogu reciklirati. Bateriju(e) stavite u odgovarajuće pakovanje kako bi se osiguralo da se kontakti baterije ne mogu kratkospojiti. Odnosite ih bilo kom ovlašćenom servisu za reparaciju ili u lokalnu stanicu za reciklažu.
- ◆ Ne kratkospajajte kontakte baterije.
- ◆ Ne bacajte bateriju(e) u vatru jer to može dovesti do opasnosti od telesnih povreda ili eksplozije.

## Tehnički podaci

CLM3820		
Ulazni napon	V <sub>DC</sub>	36V
Brzina u praznom hodu	min <sup>-1</sup>	3500
Težina	kg	16,2
Baterija		BL2036
Napon	V <sub>DC</sub>	36V
Kapacitet	Ah	2
Tip		Litijum-jonska
Punjač		LCS36 tip. 1
Ulazni napon	V <sub>AC</sub>	230V
Izlazni napon	V <sub>DC</sub>	36V
Struja	A	1300
Pribl. vreme punjenja	h	1,0-2,0

Vibraciona vrednost izmerena na ruke:  
= < 2,5 m/s<sup>2</sup>, odstupanje (K) = 1,5 m/s<sup>2</sup>.

L<sub>PA</sub> (zvučni pritisak) 80 dB(A)  
odstupanje (K) = 3 dB(A)

Područje košenja:

- ◆ Ova kosilica može da kosi područje do 300m<sup>2</sup> sa jednom baterijom od 2Ah.
- ◆ Ovo područje (300m<sup>2</sup>) se postiže s jednom kompletno napunjenom baterijom od 2Ah u suvim uslovima s podešenjem visine u položaju 6 u uslovima umerenog rasta.
- ◆ U vlažnim uslovima, nižim podešenjem visine ili u uslovima jakog rasta, područje košenja može da bude manje od 300m<sup>2</sup>.

## EC izjava o usklađenosti

DIREKTIVA ZA MAŠINE DIREKTIVA ZA BUKU  
NA OTVORENOM PROSTORU



CLM3820 kosilica za travnjak

Black & Decker izjavljuje da su proizvodi opisani u delu „Tehnički podaci“ usklađeni sa:

2006/42/EC, EN 60335-1:2012/A13:2017;  
EN 60335-2-77:2010; EN 62233:2008

2000/14/EC, kosilica za travnjak, L < 50 cm, aneks VI,  
TUV SUD Industrie Service GmbH  
Westendstraße 199, 80686 München  
Država: Nemačka

ID br. ovlašćenog tela: 0036

L<sub>WA</sub> (izmerena zvučna snaga) 92 dB(A),  
Odstupanje (K) = 2,25 dB(A),

L<sub>WA</sub> (garantovana zvučna snaga) 96 dB(A).

Ovi proizvodi su takođe usklađeni sa direktivom 2014/30/EU i 2011/65/EU. Za više informacija kontaktirajte Black & Decker na sledećoj adresi ili ih potražite u uputstvu za upotrebu.

Dolepotpisani je odgovoran za pripremu tehničke dokumentacije i daje ovu izjavu za račun kompanije Black & Decker.

*Patrick Diepenbach*

Patrick Diepenbach  
Glavni Menadžer, Benelux  
Black and Decker,  
Egide Walschaertsstraat 14-18  
2800 Mechelen, Belgija  
2022.03.16

Izjava o usklađenosti  
(Bezbednosni) Propis za snabdevanje  
mašina 2008

**UK  
CA**

CLM3820 kosilica za travnjak

Black & Decker izjavljuje da su proizvodi opisani u delu „Tehnički podaci“ usklađeni sa:

Propisi za snabdevanje mašinama (bezbednost),  
2008, S.I. 2008/1597 (sa izmenama i dopunama),  
EN 60335-1:2012/A13:2017; EN 60335-2-77:2010;  
EN 62233:2008

Emisija buke u životnoj sredini od strane propisa 2001  
za opremu za vanjsku upotrebu 2001, S.I. 2001/1701  
(sa izmenama i dopunama), raspored 9.

AnP Certification Ltd

2 Parkfield Street, Rusholme, Manchester, M14 4PN

ID br. ovlašćenog tela: 8500

L<sub>WA</sub> (izmerena zvučna snaga) 90 dB(A),

Odstupanje (K) = 1,05 dB(A),

L<sub>WA</sub> (garantovana zvučna snaga) 96 dB(A).

Ovi proizvodi su takođe usaglašeni sa sledećim propisima UK:

Propis za elektromagnetnu kompatibilnost, 2016,  
S.I.2016/1091 (sa izmenama i dopunama).

Ograničenje upotrebe određenih opasnih materijala  
u električnoj i elektronskoj opremi 2012, S.I. 2012/3032  
(sa izmenama i dopunama).

Za više informacija kontaktirajte Black & Decker na sledećoj adresi ili ih potražite u uputstvu za upotrebu.

Dolepotpisani je odgovoran za pripremu tehničke dokumentacije i daje ovu izjavu za račun kompanije Black & Decker.

*Patrick Diepenbach*

Paul Featherstone  
Product Director – Outdoor Products Group  
Black and Decker UK,  
270 Bath Road, Slough  
Berkshire, SL1 4DX  
Engleska  
2022.03.16

## Garancija

Black & Decker je siguran u kvalitet svojih proizvoda i nudi potrošačima garanciju od 24 meseca od datuma kupovine. Ova garancija 75 je dodatna i ni na koji način ne osporava vaša zakonska prava. Ova garancija važi na teritorijama država članica Evropske Unije i na slobodnom evropskom tržištu.

Za podnošenje zahteva za garanciju, zahtev mora da bude u skladu sa Black&Decker uslovima i odredbama, i neophodno je da podnesete dokaz o kupovini prodavcu ili ovlašćenom serviseru. Uslove i odredbe Black&Decker garancije koja važi 2 godine i lokacije najbližeg ovlašćenog servisera možete naći na Internetu na adresi **www.2helpU.com**, ili stupanjem u kontakt sa vašom lokalnom Black & Decker kancelarijom na adresi označenoj u ovom uputstvu.

Posetite našu web lokaciju [www.blackanddecker.co.uk](http://www.blackanddecker.co.uk) da biste registrovali svoj novi Black & Decker proizvod i da biste bili redovno obaveštavani o novim proizvodima i specijalnim ponudama.

**Наменета употреба**

Вашата BLACK+DECKER CLM3820 косилка за трева е наменета за косење на трева. Овој уред е наменет само за домашна употреба.

**Упатства за безбедна употреба**

**Предупредување!** Кога се употребуваат безжични уреди мора да се почитуваат основните мерки на безбедност, вклучувајќи ги и овие, за да се намали ризикот од пожар, електричен удар, лични повреди и материјална штета.

**Предупредување!** Кога ја употребувате машината, безбедносните правила мора да се следат.

За вашата сопствена безбедност и за безбедноста на набљудувачите, ве молиме прочитајте ги овие упатства пред да започнете да работите со машината.

Ве молиме зачувајте ги овие упатства за понатамошна употреба.

- ◆ Овој уред не е наменет за употреба од страна на лица (вклучувајќи и деца) со намалени физички, сетилни или ментални способности, или кои немаат искуство и знаење, освен ако не им се пружени надзор или упатства за употреба на уредот од страна на лице кое е одговорно за нивната безбедност.
- ◆ Мора да се надгледуваат децата за да се осигура дека не си играат со уредот.
- ◆ Ако струјниот кабел е оштетен, мора да биде заменет од страна на

производителот или на овластен сервисен центар на BLACK+DECKER за да се избегне несреќа.

- ◆ Прочитајте ја целата содржина на ова упатство внимателно пред да почнете да ракувате со уредот.
- ◆ Намената е опишана во ова упатство за употреба. Употребата на која било помошна опрема или додаток или извршувањето на кои било работи со овој апарат освен оние препорачани во ова упатство за употреба може да предизвика ризик од повреда на ракувачот.
- ◆ Сочувајте го ова упатство за идно прегледување.

**Употреба на апаратот**

Бидете внимателни секогаш кога го употребувате уредот.

- ◆ Овој уред не е наменет за употреба од страна на деца или физички слаби лица без надзор.
- ◆ Овој уред не смее да се употребува како играчка.
- ◆ Не им дозволувајте на деца или животни да се приближат до работното место или да го допираат уредот или кабелот за напојување.
- ◆ Внимателно набљудување е потребно кога уредот се користи во близина на деца.
- ◆ Употребувајте го само на суви места. Не дозволувајте уредот да се навлажни.
- ◆ Не потопувајте го апаратот во вода.



- ◆ Не го отворајте куќиштето. Внатре нема делови кои може да ги поправа корисникот.
- ◆ Немојте да го употребувате уредот во експлозивни окружувања, какви што постојат кога има присуство на запалливи течности, гасови или честички.
- ◆ За да го намалите ризикот од оштетување на приклучоци и кабли, никогаш немојте да го влечете кабелот за да го отстраните приклучокот од приклучницата.

### После употреба

- ◆ Кога не се употребува, уредот треба да се одложи на суво и добро проветрено место, надвор од досег на деца.
- ◆ Децата не треба да имаат пристап до складираните апарати.
- ◆ Кога уредот е одложен или се превезува со возило, треба да се стави во багажникот или да се прицврсти за да се спречи негово поместување како резултат на ненадејни промени на брзината или правецот.

### Преглед и поправка

- ◆ Пред употреба, проверете дали апаратот е оштетен или има неисправни делови. Проверете дали има скршени делови, оштетување на прекинувачите или било каква друга состојба што би можела да влијае на неговото работење.

- ◆ Не користете го апаратот ако некој дел е оштетен или дефектен.
- ◆ Обезбедете оштетените или неисправните делови да бидат поправени или заменети од страна на овластен сервисер.
- ◆ Никогаш не се обидувајте да отстраните или замените било кој дел, освен оние назначени во ова упатство.
- ◆ Внимавајте при подесувањето на косилката за да спречите фаќање на прстите меѓу подвижните сечила/ делови и статичните делови на машината.
- ◆ Кога ги сервисирате сечилата, имајте на ум дека сечилата можат да се мрдаат иако напонот е исклучен.

### Дополнителни безбедносни упатства за косилки за трева

- ◆ Цврсто фатете ја дршката со двете раце додека ракувате со косилката за трева.
- ◆ Ако во некој момент се смета дека е потребно да се закоси косилката, обезбедете дека двете раце ви се во работната положба додека ја закосувате косилката. Држете ги двете раце во работна положба додека косилката не биде соодветно вратена на површината.
- ◆ Никогаш не носете радио или музички слушалки додека ракувате со косилката.

- ◆ Никогаш не се обидувајте да правите прилагодувања на висината на тркалата додека моторот работи и додека безбедносниот клуч е во куќиштето со прекинувачот.
- ◆ Доколку косилката се заглави, ослободете ја обрачестата прачка за да ја исклучите косилката и почекајте сечилото да сопре и отстранете го безбедносниот клуч, пред да се обидете да ја отпушите цевката или да отстраните што било од под куќиштето.
- ◆ Држете ги рацете и нозете подалеку од местото на сечење.
- ◆ Одржувајте ги сечилата остри. Секогаш употребувајте заштитни ракавици кога ракувате со сечилото на косилката.
- ◆ Ако употребувате собирач на трева, редовно проверувајте го да не е изабен или расипан. Ако е прекумерно изабен, заменете го со нов собирач на трева за ваша безбедност.
- ◆ Бидете особено внимателни кога ја вртите или повлекувате косилката накај вас.
- ◆ Не ги ставајте рацете или нозете во близина или под косилката. Секогаш држете се понастрана од отворите за испуштање.
- ◆ Исчистете го местото каде што ќе се употребува косилката од предмети како што се камења, прачки, жица, играчки, коски итн. кои би можеле да бидат фрлени од сечилото. Предметите што се удени од сечилото можат да предизвикаат сериозна повреда на луѓето. Стојте зад дршката додека моторот работи.
- ◆ Не ракувајте со косилката боси или облечени во сандали. Секогаш носете соодветни обувки.
- ◆ Не ја повлекувајте косилката наназад освен ако тоа не е апсолутно потребно. Секогаш погледнувајте надолу и зад вас пред и додека се движите наназад.
- ◆ Никогаш не го насочувајте исфрлениот материјал накај некого. Избегнете исфрлување на материјал на сид или препрека.
- ◆ Материјалот може да се одбие кон ракувачот. Ослободете ја обрачестата прачка за да ја исклучите косилката и да го сопрете сечилото кога проаѓате преку површини со чакал.
- ◆ Не ракувајте со косилката без цел собирач на трева, штитник за исфрлање, заден штитник или без други наместени и функционални безбедносни уреди. Повремено проверувајте ги штитниците и безбедносните уреди за да обезбедите дека се во работна состојба и дека ќе функционираат соодветно и ќе ја вршат наменетата функција.

Заменете го оштететениот штитник или друг безбедносен уред пред понатамошната употреба.

- ◆ Никогаш не оставајте вклучена косилка без надзор. Секогаш отстранувајте го безбедносниот клуч кога косилка за трева ќе остане без надзор.
- ◆ Секогаш ослободувајте ја обрачестата прачка за да го запрете моторот и почекајте сечилото целосно да запре и одстранете го безбедносниот клуч пред да ја чистите косилката, да ја вадите торбичката за трева, пред да го отпушувате штитникот за исфрлање, кога ја оставате косилката или пред да вршите прилагодувања, поправки или проверки.
- ◆ Работете со косилката само на дневна или добра вештачка светлина, кога предметите на патеката на сечилото се јасно видливи од работното место на косилката.
- ◆ Не ракувајте со косилката додека сте под влијание на алкохол или лекови или кога сте уморни или болни. Секогаш бидете фокусирани, внимавајте што правите и употребувајте логика.
- ◆ Избегнувајте опасни околин. Никогаш не ракувајте со косилката во влажна или навлажнета трева, никогаш не ја употребувајте

косилката на дожд. Секогаш бидете сигурни во вашата подлога, одете, никогаш не трчајте.

- ◆ Ако косилката почне да вибрира прекумерно, ослободете ја обрачестата прачка, почекајте сечилото да запре и одстранете го безбедносниот клуч, а потоа веднаш проверете што е причината за тоа. Вибрациите обично се предупредување за проблем, погледнете во водичот за решавање на проблеми за совет во случај на прекумерни вибрации.
- ◆ Секогаш носете соодветна респираторна заштита и заштитни очила додека ракувате со косилката.
- ◆ Употребата на каков било додаток или дел што не е препорачан за употреба со оваа косилка може да биде опасна. Употребувајте само додатоци што се одобрени од страна на BLACK+DECKER.
- ◆ Никогаш не посегнувајте предалеку додека ракувате со косилката. Секогаш обезбедете да стоите на стабилна површина и да одржувате рамнотежа во секој момент додека работите со косилката.
- ◆ На долници косете странично, а не нагоре и надолу. Бидете посебно внимателни кога ја менувате насоката на долници.
- ◆ Внимавајте на дупките, корените, испакнатините, карпите или другите

скриени предмети. Нерамниот терен може да предизвика несреќа од лизнување и паѓање.

Високата трева може да ги прикрие препреките.

- ◆ Не косете влажна трева или прекумерно остри удолници. Нестабилното стојење може да предизвика несреќа од лизнување и паѓање.
- ◆ Не косете во близина на удолници, ендеци или канали. Можете да ја изгубите рамнотежата или стабилноста на стојење.
- ◆ Секогаш дозволете и на косилката да се излади пред да ја одложите.

### Останати ризици.

Кога се употребува алатката може да се јават дополнителни преостанати ризици што не се вклучени во предупредувањата. Овие ризици може да се појават поради неправилна употреба, долготрајна употреба и др.

Дури и ако се применат соодветните правила за безбедност и се воведат безбедносна опрема, одредени останати ризици не може да се избегнат. Тоа се:

- ◆ Повреди предизвикани поради допир на вртечки или подвижни делови.
- ◆ Повреди при менување на делови, сечила или додатоци.
- ◆ Повреди предизвикани поради долготрајна употреба на алатката.

Кога користите алатка подолг период, обезбедете да правите повремени паузи.

- ◆ Оштетување на слухот.
- ◆ Здравствените опасности предизвикани од дишење на прав произведен од употребата на Вашата алатка (на пример:- обработка на дрво, особено даб, бука и иверица.)

### Симболи за предупредување

Следните предупредувачки симболи се наоѓаат на уредот заедно со шифрата на датумот:



**Предупредување!** Прочитајте го прирачникот пред да започнете со работа.



Не го изложувајте уредот на дожд или висока влажност.



### Внимавајте на остри сечила.

Секогаш отстранувајте го безбедносниот клуч пред да ја чистите косилката, да ја отстраните торбичката за трева, да го отпушувате штитникот за исфрлање, кога ја оставате косилката или пред да вршите прилагодувања, поправки или инспекции.



Внимавајте на излетани предмети. Држете ги набљудувачите подалеку од местото на сечење.



Носете заштита за очите



Сечиалата продолжуваат да ротираат откако ќе се исклучи машината.



Директива 2000/14/ЕК за загарантирана звучна моќност.

## Дополнителни упатства за безбедност за батерии и полначи

### Батерии

- ◆ Никогаш не се обидувајте да ја отворите поради која било причина.
- ◆ Не ја изложувајте батеријата на вода.
- ◆ Не ја изложувајте батеријата на топлина.
- ◆ Не ја оставајте на места каде температурата може да надмине 40 °C.
- ◆ Полнете ја само при температура во просторијата од 10 °C до 40 °C.
- ◆ Полнете само со полначот кој се испорачува со апаратот/алатката. Употребата на погрешен полнач може да доведе до електричен удар или до прегревање на батеријата.
- ◆ Кога се ослободувате од батериите, следете ги упатствата кои се дадени во одделот „Заштита на животната средина“.
- ◆ Не ја оштетувајте или искривувајте батеријата со прободување или удирање затоа што ова може да доведе до ризик од повреда или пожар.
- ◆ Не полнете оштетени батерии.

- ◆ Под крајно неповолни услови, може да дојде до истекување на батеријата. Кога ќе забележите течност на батериите, внимателно избришете ја со помош на крпа. Избегнете допир со кожата.
- ◆ Во случај на допир со кожата или со очите, следете ги долунаведените упатства.

**Предупредување!** Течноста од батеријата може да предизвика повреда на ракувачот или оштетување на имот. Во случај на допир со кожата, веднаш исплакнете со вода. Доколку дојде до црвенило, болка или надразнување, побарајте медицинска помош. Во случај на допир со очите, веднаш исплакнете со чиста вода и побарајте медицинска помош.



Не се обидувајте да полните оштетени батерии.

### Полначи

Вашиот полнач е направен за определен напон.

Секогаш проверете дали напонот на струјното напојување одговара на напонот кој е деклариран на плочката.

**Предупредување!** Никогаш не се обидувајте да го замените приклучокот на полначот со обичен приклучок за струја.

- ◆ Користете го вашиот полнач BLACK+DECKER само за полнење на батеријата на алатката/апаратот со која е испорачан.

Другите батерии можат да пукнат, предизвикувајќи повреда на ракувачот и оштетување.

- ◆ Никогаш не се обидувајте да ги полните неполнивите батерии.
- ◆ Ако струјниот кабел е оштетен, мора да биде заменет од страна на производителот или на овластен сервисен центар на BLACK+DECKER за да се избегне несреќа.
- ◆ Не го изложувајте полначот на вода.
- ◆ Не го отварајте полначот.
- ◆ Не го чепкајте полначот со шилести предмети.
- ◆ Апаратот/алатката/батеријата мора да се постави на добро проветрено место додека се полнат.



Полначот е наменет само за употреба во затворен простор.



Прочитајте го упатството за употреба пред да го употребите полначот.

## Безбедност од електричен удар



Вашиот полнач е двојно изолиран; затоа не е потребна жица за заземјување. Секогаш проверете дали напонот на струјното напојување одговара на напонот кој е деклариран на плочката. Никогаш не се обидувајте да го замените приклучокот на полначот со обичен приклучок за струја.

## Карактеристики

Овој уред има некои или сите од долу наведените карактеристики.

1. Безбедносен клуч
2. Обрчеста прачка
3. Ослободување на блокирањето
4. Прачка на рачка
5. Штипки за задржување на кабел
6. Горна рачка
7. Брзоослободувачка стега на горната дршка
8. Индикатор за наполнетост на кутија за трева
9. Кутија за собирање на трева
10. Долна дршка
11. Брзоослободувачка стега на долната дршка
12. Задна враичка со пружина
13. Рачка за подесување на висина
14. Капаче за батерии
15. Ослободување на капаче за батерии
16. Рачка

## Склопување

**Предупредување!** Пред склопувањето, осигурајте се дека алатката е исклучена и дека безбедносниот клуч и батеријата се отстранети.

## Составување на кутија за собирање на трева (Скици А – С)

Кутијата за трева треба да се состави пред користење и доаѓа во 3 дела.

- ◆ Вклопете ги двете страни од кутијата за собирање на трева (9) заедно (Скица А). Осигурајте се дека сите штипките и водилки се порамнети.
- ◆ Порамнете го капакот (17) на составената кутија за собирање на трева. Осигурете се дека водичите и штипките се подредени.

**Напомена:** Водете дополнителна грижа кога ги подредувате штипките на задниот дел од кутијата за собирање на трева.

- ◆ Притиснете го капакот за да ги обезбедите сите клипови. Започнете од предната страна и работете кон задниот дел. Осигурете се дека сите штипки се безбедно лоцирани.

## Монтирање на долната рачка (Скици D и E)

- ◆ Отстранете ги стегачите за брзо ослободување на долната рачка (11) од основата на косилката.
- ◆ Поставете ја долната рачка (10) околу основата, осигурувајќи се дека трите точки (18) на долната рачка (10) се свртени кон врвот.

- ◆ Зашрафете ги стегачите за брзо ослободување на долната рачка (11) преку долната рачка во основата за косачката, со стегачите за брзо ослободување на долната рачка зашрафени до половина, затворете ги стегачите за брзо ослободување (Скица Е) и осигурајте се дека забците на рачката и основата меѓусебно се вклучуваат. Ако врската помеѓу рачката и стегите за брзо ослободување е премногу тесна или лабава, прилагодете ја длабочината на стегите за брзо ослободување и повторно затворете ги додека забите не се целосно затворени.

### Монтирање на горната рачка (Скици F и G)

- ◆ Поставете ја горната рачка (6) до долната рачка (10) користејќи ги стегите за брзо ослободување на рачката (7), и винтовите на стегалите (19) како што е прикажано.
- ◆ Зашрафете ги стегачите за брзо ослободување на горната рачка (7) преку долната рачка во наврските на стегачот (20), со стегачите за брзо ослободување на горната рачка зашрафени до половина, затворете ги стегачите за брзо ослободување (Скица G). Ако врската помеѓу рачката и стегите за брзо ослободување е премногу тесна или лабава, прилагодете ја длабочината на стегите за брзо ослободување и повторно затворете ги додека забите не се целосно затворени.

### Подесување на висината на рачката (Скица H)

- ◆ Ослободете ги стегачите за брзо ослободување на долната рачка како што е покажано.
- ◆ Подигнете ја или спуштете ја рачката во една од 3-те обележани позиции веднаш до стегите за брзо ослободување на долната рачка.
- ◆ Затворете ги стегачите за брзо ослободување на долната рачка (11) и осигурајте се дека забците на рачката и основата меѓусебно се вклучуваат. Ако врската помеѓу рачката и стегите за брзо ослободување е премногу тесна или лабава, прилагодете ја длабочината на стегите за брзо ослободување и повторно затворете ги додека забите не се целосно затворени.

### Зацврстување на кабелот на моторот

Кабелот на моторот мора да биде фиксиран со користење на границиците на кабелот.

- ◆ Прицврстете го кабелот на горната и долната рачка со тоа што ќе го кликнете во штипките за врзување на кабелот (5).

### Монтирање на кутија за собирање на трева (Скици I и J)

- ◆ Подигнете ја вратичка за чистење на трева (12) и поставете ја кутија за собирање на трева (9) преку спојките (20).

### Прилагодување на висината на тркалото (Скици K и L)

Вашата косилка со одликува со BLACK + DECKER системот за лесно прилагодување на височина. Овој систем ќе ги прилагоди сите четири тркала во исто време. Косилката има шест позиции за прилагодување на висината на сечилото (30 mm до 80 mm). Погледнете на скалата од страната на косилката. Показувачот ќе ја означи поставката за висина за сечење на тревникот.

Оваа поставка може да биде референца за следниот пат кога сакате да го исечете тревникот на иста висина.

- ◆ Ослободете ја обрачестата прачка (2) за да ја исклучите косилката, почекајте сечилото да запре и отстранете го безбедносниот клуч (1).
- ◆ За да ја подигнете или спуштите висината на сечењето, поставете ја дланката на вашата рака на потпирачот на дланката (21) и повлечете ја рачката за прилагодување на височината (13) подалеку од телото на косилка.
- ◆ Поместете ја рачката за прилагодување на висината (13) во потребната положба, а потоа повлечете ја назад кон телото на косилката.

**Напомена:** Осигурете се дека косилка е безбедно заклучена на една од шесте позиции.

### Отстранување и поставување на батеријата (Скица O)

#### Пред да ја извадите батеријата:

- ◆ Ставете ја косилката на рамна површина.
- ◆ Ослободете ја обрачестата прачка (2) за да ја исклучите косилката, почекајте сечилото да запре и отстранете го безбедносниот клуч (1).

#### За да ја извадите батеријата:

- ◆ Повлечете го капакот на батеријата (15) кон предниот дел од телото на косилката и подигнете го капакот на батеријата (14).
- ◆ Кренете ја батеријата (22) надвор од косилката.

#### За да ја наместите батеријата

- ◆ Повлечете го капакот на батеријата (15) кон предниот дел од телото на косилката и подигнете го капакот на батеријата (14).
- ◆ Лизнете ја батеријата (22) во косилката. (батеријата ќе се вклопи само во еден правец.)

## Употреба

**Предупредување!** Оставете апаратот да работи во свој ритам.

Не го преоптоварувајте.

### Полнење на батеријата (Скица М)

Батеријата треба да се наполни пред првата употреба и секогаш кога ќе нема да може да обезбеди доволно сила за работи кои претходно биле лесно извршувани. Полначот може да се загрее за време на полнењето; ова е нормално и не значи дека постои проблем.

**Предупредување!** Не ја полнете батеријата при температури во просторијата пониски од 10 °C или повисоки од 40 °C. Препорачана температура при полнење: околу 24 °C.

**Напомена:** Полначот нема да ја полни батеријата ако температурата на ќелијата е под 0 °C или над 40 °C.

Батеријата треба да се остави во полначот и полначот автоматски ќе почне да ја полни кога температурата на ќелијата ќе се зголеми или намали.

- ◆ За да ја наполните батеријата (22), сместете ја во полначот (23).  
Батеријата може да се вметне во полначот само на еден начин. Не го туркајте со сила. Осигурајте батеријата да биде целосно налегната во полначот.
- ◆ Вклучете го полначот во штекер и вклучете ја струјата.

Индикаторот за полнење (24) постојано ќе засветкува со зелена боја (полека).

Полнењето е завршено кога индикаторот за полнење (24) постојано ќе свети со зелена боја. Полначот и батеријата може да се остават поврзани на неодредено време додека свети LED индикаторот. LED индикаторот повремено ќе засветкува со зелено (полнење) кога полначот повремено ќе ја дополнува батеријата. Индикаторот за полнење (24) ќе свети се додека батеријата е поврзана со вклучениот полнач.

- ◆ Полнете ги испразнетите батерии во рок од една недела. Животниот век на батеријата ќе се намали многу ако ја одложите испразнета.

### Оставање на батеријата во полначот

Полначот и батеријата може да се остават поврзани на неодредено време додека свети LED индикаторот. Полначот ќе ја одржува батеријата свежа и целосно наполнета.

### Дијагностика на полначот

Ако полначот регистрира слаба или оштетена батерија, индикаторот за полнење (24) ќе почне да светка брзо со црвена боја.

Постапете на следниот начин:

- ◆ Повторно ставете ја батеријата (22).

- ◆ Ако индикаторите за полнење продолжат брзо да светкаат со црвена боја, тогаш употребете друга батерија за да утврдите дали процесот на полнење соодветно функционира.
- ◆ Ако другата батерија се полни како што треба, тогаш првата батерија има дефект и треба да се врати во сервисен центар за да се рециклира.
- ◆ Ако и новата батерија го покажува истиот резултат како и претходната, однесете го полначот на тестирање во овластен сервисен центар.

**Напомена:** Можеби ќе требаат 30 минути за да се воспостави дека батеријата има дефект.

Ако батеријата е премногу топла или ладна, LED индикаторот ќе трепка брзо и споро наизменично со црвена боја.

### Индикатор за состојба на наполнетост (Скица N)

На батеријата е монтиран индикатор за состојба на наполнетост. Тој може да се употреби за да се прикаже тековното ниво на наполнетост на батеријата при употреба и при полнење.

- ◆ Притиснете го копчето на индикаторот за состојба на наполнетост (25).

### Безбедносен клуч (Скица P)

Отстранете го безбедносниот клуч:

- ◆ Кога и да го оставите уредот без надзор.
- ◆ Пред чистење на затнување.
- ◆ Пред проверка, чистење и работење на уредот.
- ◆ По удирање во страни тело.
- ◆ Било кога машината ќе почне да вибрира прекумерно.

### Вклучување и исклучување (Скици P и Q)

**Предупредување!** Остри подвижни сечила. Никогаш не се обидувајте да ја премостите работата на овој систем од прекинувач и безбедносен клуч бидејќи тоа може да доведе до сериозна повреда.

#### Вклучување

- ◆ Вметнете го безбедносниот клуч (1) целосно во куќиштето на прекинувачот.
- ◆ Притиснете го копчето за заклучување (3) на врвот на куќиштето на прекинувачот.
- ◆ Повлечете ја обрачестата прачка (2) кон дршката (4).

#### Исклучување

- ◆ За да ја исклучите косилката за трева отпуштете ја обрачестата дршка (2).

Откако обрачестата дршка (2) ќе се врати во првичната положба таа ќе го активира автоматскиот механизам за кочење. Моторот се кочи електронски и сечилото на косилката ќе запре да се врти за 3 секунди или помалку.



## Индикатор за наполнетост на кутија за трева (Скица R)

Косилка за трева има уред кој ви овозможува лесно да видите кога кутијата за трева е полна и има потреба од празнење.

- ◆ Кога косилката за трева работи и кутијата за тревата е празна, индикаторот ќе биде на отворена позиција (26).
- ◆ Кога косилката за трева работи и кутијата за тревата е полна, индикаторот ќе биде на затворена позиција (27).

## Совети за оптимална употреба

- ◆ Тревниците прво треба да се косат во пролетта кога тревата е висока околу 63 mm до 76 mm. Косењето премногу рано во сезоната ги ограничува коренските системи на тревата што се обновуваат секоја пролет. Новата трева треба да се коси кога е висока околу 63 mm.
- ◆ Не отстранувајте премногу површина на сечилото на тревата едновременно, никогаш повеќе од 1/3 од висината на сечилото за време на секое сечење. Пресекување премногу блиску „ги шокира“ чувствителните листови на тревата, што резултира со плиток коренски систем со што се отежнува досегањето до вода на тревникот во почвата.
- ◆ Косете го вашиот тревник кога е сув за да избегнете стегање на мокра трева. Ако имате избор, доцна попладне е идеално време за косење, не само затоа што тревата е сува, туку и затоа што чувствителната нова пресечена површина на тревата нема да биде изложена на интензивна сончева светлина.
- ◆ Чувајте го сечилото за косење остро за убаво чисто сечење. Ова ја подобрува ефикасноста на косилка и го подобрува изгледот на вашиот тревник. Тапо сечило ги распрскува и ги нагмечува врвовите на тревата. Ова го нарушува здравиот раст на вашиот тревник и ја зголемува подложноста на болести на тревки. Ако врвовите на тревата се набиени, тоа предизвикува кафеава боја што му дава на вашиот тревник нездрав изглед. Тапо сечило исто така може да искубе млади садници од трева.
- ◆ Обидете се да го косите тревникот на постојана висина на сечењето. Додека има моменти кога треба да ја менувате висината на сечењето со промената на сезони, постојаната висина на сечењето произведува поздрав, поубав тревник со генерално помалку плевел. Косете почесто за време на периоди на брз раст.

Честото сечење осигурува дека долниот, помалку привлечен дел од тревата нема да се гледа.

- ◆ Ако вашиот тревник прерасне предолго, на пример за време на одмор, косете на висина на сечење една или две позиции повисоки од нормалното. Второто поминување на вообичаената висина на сечењето неколку дена подоцна ќе го врати вашиот тревник на нормала. Промена на висината на сечењето е едноставна работа со BLACK+DECKER Прилагодување на Височината на Тркалото со Еден Допир, кое истовремено ги прилагодува сите четири тркала одеднаш.
- ◆ За време на пролетта и есента, или по прекин на распоредот за сечење, тревата ќе биде подолга и подебела. Ако моторот постојано се забавува при сечење, обидете се да ги поставите тркалата за поголема висина на сечењето. Преголемото оптеретување на моторот може да резултира во нерамномерно сечење, побрзо празнење на батеријата и може да предизвика преоптоварување на моторот што го запира моторот.
- ◆ Постојат три добри начини за подобрување на изгледот на вашиот тревник: Варирајте ја насоката на косење често; косете хоризонтално на ридовите; (ова е исто така добра безбедносна практика) и не заборавајте да ја преклопувате косечката патека на секој премин.

## Совети при косење

**Напомена:** Напомена Секогаш проверете го местото каде што ќе се употребува косилката за трева и отстранете ги сите камења, гранки, жици, коски и други остатоци кои би можеле да бидат исфрлени од страна на ротирачкото сечило.

- ◆ На удолници косете странично, а не нагоре и надолу. Бидете посебно внимателни кога ја менувате насоката на удолници. Не косете на премногу стрмни удолници. Секогаш стојте на стабилна површина.
- ◆ Ослободете ја обрачестата дршка (2) за да ја исклучите косилката за трева кога преминувате преку места со чакал бидејќи камењата можат да бидат исфрлени од ротирачкото сечило.
- ◆ Поставете ја косилката на најголема висина на откос кога косите на нерамен терен или во висок плевел. Отстранување на премногу трева одеднаш може да предизвика моторот да биде преоптоварен и да запре косилка за трева. Погледнете во водичот за решавање на проблеми. Ако се употребува торба за собирање на трева (9) за време на сезоната на брзо

растење, тревата може да го запуши отворот за исфрлање.

- ◆ Ослободете ја обрачестата прачка (2) за да ја исклучите косилката и отстранете го безбедносниот клуч (1).
- ◆ Отстранете ја торбата за собирање на трева (9) и истресете ја тревата во задниот дел од торбата.
- ◆ Исклучете ја тревата или остатоците кои може да се насобрани околу отворот за исфрлање.
- ◆ Повторно местење на кутијата за трева (9).

Ако уредот почне прекумерно да вибрира:

- ◆ Ослободете ја обрачестата прачка (2) веднаш за да ја исклучите косилката и отстранете го безбедносниот клуч (1) и батерискиот пакет (22).
- ◆ Истражете ја причината за вибрациите. Вибрациите се предупредување. Не ракувајте со косилката за трева додека не биде извршена проверка за сервис. Погледнете во водичот за решавање на проблеми во прирачникот.

**Напомена:** Секогаш ослободувајте ја обрачестата прачка за да ја исклучите косилката и да го отстраните безбедносниот клуч кога ќе ја оставите без надзор дури и за краток временски период.

Следниве предлози ќе ви помогнат да добиете оптимално време на користење од вашата безжична косилка:

- ◆ Успорете на места каде тревата е особено долга или густа.
- ◆ Избегнувајте косење кога тревата е влажна.
- ◆ Косете го тревникот често, особено во периоди на висок раст.

## Одржување

Вашиот уред/алатка BLACK+DECKER, со или без кабел, е направен да работи долго време со минимално одржување. Постојаното работење на задоволително ниво зависи од правилната грижа за уредот/алатката и редовното чистење.

На вашиот полнач не му е потребно никакво одржување освен редовно чистење.

**Предупредување!** Пред извршување на одржување на електрични алатки со или без кабел:

- ◆ Исклучете ја алатката/уредот и извадете го приклучокот од штекер.
- ◆ Или целосно истрошете ја батеријата доколку таа е составен дел од алатката и тогаш исклучете ја.
- ◆ Извадете го приклучокот на полначот од приклучницата пред да го исклучите. На вашиот полнач не му е потребно никакво одржување освен редовно чистење.

- ◆ Редовно чистете ги отворите за вентилација на вашата алатка/уред и полнач со употреба на мека четка или сува крпа.
- ◆ Редовно чистете го кукишето на моторот со употреба на влажна крпа. Не употребувајте абразивни средства за чистење или средства за чистење на база на растворувач.
- ◆ Редовно употребувајте тапа стругалка за да ја отстраните тревата и нечистотијата од под штитникот.

## Отстранување и инсталирање на сечилото (Скици S, T и U)

**Предупредување!** Не го допирајте сечилото пред да се извади безбедносниот клуч а сечилото е целосно смилено.

- ◆ Ослободете ја обрачестата прачка (2) за да ја исклучите косилката, почекајте сечилото да запре и отстранете го безбедносниот клуч (1).
- ◆ Исечете парче дрво (приближно 50 mm x 100 mm x 600 mm должина) за да го користите за да не се сврти сечилото додека ја отстранувате навртката на прирабницата(29).
- ◆ Свртете ја косилката странично.

**Предупредување!** Носете ракавици и соодветни заштитни очила. Внимавајте на остриите рабови на сечилото.

- ◆ Позиционирајте го дрвото (28) и отстранете ја навртката на прирабницата (29) со клуч од 13 mm (Скица S).
- ◆ Извадете ја подлошката (30), сечилото (31), квадратниот водич за сечилото (32) и вентилаторот (33) (Скица T). Прегледајте го водичот на сечилото (32) и вентилаторот (33) за оштетување и заменете го ако е неопходно.

Кога го монтирате сечилото, осигурајте се дека страната за трева на сечилото (индицирана со стрелки на било која страна) ќе е свртена кон земјата кога косилката ќе се врати во исправна нормална положба.

- ◆ Инсталирајте го вентилаторот (33). Осигурајте се да ги позиционирате перките на вентилаторот (34) така што тие се вперени кон косилката.
- ◆ Инсталирајте го водичот за сечилото (32). Осигурајте се да ги позиционирате штипките со „D“ форма (35) така што тие ќе се вперени кон надвор, спротивно од косилката.
- ◆ Осигурајте се да ги подредите рамнините на вентилаторот (33) и водичот на сечилото (32) со рамнините на осовината.
- ◆ Монтирајте го сечилото (31) на водичот на сечилото (32) со стрелките вперени кон надвор.

- ◆ Поставете го парчето дрво (28) за да го задржите сечилото (31) да не се врти (Скица U).
- ◆ Инсталирајте ја подлошката (30) и навртката на прирабницата (29) потоа стегнете со 13mm клуч.

### Острене на сечило (Скица V)

Одржувајте го сечилото остаро за најдобри резултати. Тапиот на сечило не ја сече тревата чисто и не ја распостила соодветно.

**Предупредување!** Секогаш бидете сигурни дека безбедносниот клуч е отстранет.

**Предупредување!** Носете соодветни заштитни очила додека го отстранувате, остриете и инсталирате сечило.

Острене на сечилото два пати за време на сезона на косење е обично доволно под нормални услови. Песокот предизвикува брзо тапење на сечилото. Ако вашиот тревник има песочна почва може да има потреба од почесто острене.

- ◆ Веднаш заменете ги извитканите или оштетените сечила.

### При острене на сечилото:

- ◆ Осигурајте се дека сечилото ќе остане балансирано.
- ◆ Наострете го сечилото под оригиналниот агол на сечење.
- ◆ Острете ги резните рабови на двете страни од сечилото, притоа отстранувајќи еднакво количество на материјал од двата краја.

### Острене на сечилото во менгеме (Скица V)

- ◆ Ослободете ја обрачестата прачка (2) за да ја исклучите косилката и почекајте сечилото потполно да запре.
- ◆ Отстранете го безбедносниот клуч (1) и батерискиот пакет (22) и свртете ја косилката на нејзината страна.
- ◆ Отстранете го сечилото (31) од косилката, видете ги инструкциите за отстранување и мesteње на сечила.

**Предупредување!** Носете соодветна заштита на очите и ракавици и внимавајте на остриете рабови на сечилото.

- ◆ Ставете го сечилото во (31) менгеме.
- ◆ Внимателно стругајте ги резните рабови на сечилото со турпија со ситни запци или камен за острене, притоа одржувајќи го аголот на привычниот резен раб.
- ◆ Проверете ја балансираноста на сечилото, видете ги инструкциите за балансирање на сечилото.

- ◆ Инсталирајте го сечилото (31) на косилката и затегнете го безбедно, видете ги инструкциите за отстранување и мesteње на сечила.

### Балансирање на сечилото (Скица W)

- ◆ Проверете го урамнотежувањето на сечилото со поставување на централен отвор во лисот врз клинец или шрафцигер со кружна дршка кој е хоризонтално стегнат на менгеме. Ако било кој крај на сечилото ротира надолу, изшмирглајте го тој дел од сечилото додека тоа не е балансирано.

### Подмачкување

Нема потреба од подмачкување. Не ги подмачкувајте тркалата со масло. Тие имаат површини со пластични лагери на кои не им треба подмачкување.

### Чистење

- ◆ Ослободете ја обрачестата прачка (2) за да ја исклучите косилката и почекајте сечилото потполно да запре.
- ◆ Отстранете го безбедносниот клуч (1).
- ◆ Користете само благ сапун и влажна крпа за чистење на косилката.
- ◆ Користете тапа алатка за да ги исчистете исечоците што се собрале на долниот дел од косилката.
- ◆ По неколку употреби, проверете дали сите видливи затворачи се соодветно стегнати.

### Спречување на 'рѓосување

Вештачкото ѓубриво и другите градинарски хемикалии содржат агенси кои дополнително го забрзуваат 'рѓосувањето на металите. Ако косите на места каде што било употребено вештачко ѓубриво или хемикалии, косилката треба да биде исчистена веднаш по косењето на следниот начин:

- ◆ Ослободете ја обрачестата прачка (2) за да ја исклучите косилката и почекајте сечилото потполно да запре.
- ◆ Отстранете го безбедносниот клуч (1).
- ◆ Избришете ги сите изложени делови со влажна крпа.

### Транспорт и складирање

**Предупредување!** Вртеките сечила можат да предизвикаат сериозна повреда.

Ослободете ја обрачестата дршка за да ја исклучите косилката и отстранете го безбедносниот клуч пред да ја кревате, пренесувате или одложувате косилката. Одложете ја на суво место.

**Напомена:** Косилката нема да биде толку тешка за кревање ако батерискиот пакет е претходно изваден. Не ја користете вратичката како точка за кревање на.

## Замена

Во топли клими, за да се обезбедат оптимални перформанси, се препорачува батеријата да се одржува на постојано полнење.

Батеријата може да се складира со полначот исклучен ако се исполнети следниве услови.

- ◆ Батеријата е целосно наполнета пред складирањето.
- ◆ Просечната температура на локацијата за складирање е под 10 °C (50 °F).

## Решавање на проблеми

Ако се чини дека вашиот уред не работи како што треба, следете ги долунаведените упатства. Ако ова не го реши проблемот, ве молиме контактирајте го вашиот локален сервисер на BLACK+DECKER.

**Предупредување!** Пред да продолжите, ослободете ја обрачестата прачка за да ја исклучите косилката, почекајте сечилото да запре и отстранете го безбедносниот клуч.

Проблем	Можно решение
Машината престанува да работи.	Проверете дали е инсталиран безбедносниот клуч и е целосно сместен и дека копчето за заклучување е целосно притиснато пред да ја помрднете обрачестата рачка.
	Ослободете ја обрачестата дршка за да ја исклучите косилката. Извадете ги безбедносниот клуч и батерискиот пакет, свртете ја косилката наопаку и проверете дали сечилото слободно се врти.
	Проверете дали отворот за батеријата е чист од остатоци и дали е батеријата соодветно инсталирана.
	Дали батеријата е целосно наполнета? Вклучете го полначот и чекајте да се вклучи зелено светло
Моторот запира при косење.	Ослободете ја обрачестата дршка за да ја исклучите косилката. Отстранете ги безбедносниот клуч и батерискиот пакет. Свртете ја косилката наопаку и проверете дали сечилото слободно се врти.
	Кренете ја висината на откос на тркалата до највисоката положба и вклучете ја косилката.
	Проверете дали отворот за батеријата е чист од остатоци и дали е батеријата соодветно поврзана.
	Дали батеријата е целосно наполнета? Притиснете го копчето за состојба на наполнетост.
	Избегнувајте да ја оптоварувате косилката. Намалете го темпото на косење или кренете ја висината на откос.
Машината остава парталав финиш или моторот се мачи	Дали батеријата е целосно наполнета? Притиснете го копчето за состојба на наполнетост.
	Ослободете ја обрачестата дршка за да ја исклучите косилката. Отстранете ги безбедносниот клуч и батерискиот пакет. Свртете ја косилката наопаку и проверете ги следните работи: <ul style="list-style-type: none"> <li>◆ Острината на сечилото - Одржувајте го сечилото остро.</li> <li>◆ Куќиштето и цевката за исфрлање за запушеност.</li> </ul>
	Прилагодувањето на висината на сечилото може е поставено премногу ниско за состојбата на тревата. Кренете ја висината на косење.

<b>Косилката се турка тешко.</b>	Ослободете ја обрачестата дршка за да ја исклучите косилката. Отстранете ги безбедносниот клуч и батерискиот пакет. Кренете ја висината на косење за да го намалите влечењето на куќиштето на тревата. Проверете дали секое тркало се врти слободно
<b>Косилката е прекумерно бучна и вибрира.</b>	Ослободете ја обрачестата дршка за да ја исклучите косилката. Отстранете ги безбедносниот клуч и батерискиот пакет. Свртете ја косилката странично и проверете го сечилото за да обезбедите дека не е извртано или оштетено. Ако сечилото е оштетено, заменете го со резервно BLACK+DECKER сечило. Ако долната страна на куќиштето е оштетена, однесете ја косилката во овластен сервисен центар на BLACK+DECKER. Ако нема видливо оштетување на сечилото и косилката се уште вибрира: <ul style="list-style-type: none"> <li>◆ Ослободете ја обрачестата дршка за да ја исклучите косилката.</li> <li>◆ Отстранете ги безбедносниот клуч и батерискиот пакет.</li> <li>◆ Расклопете го целиот склоп на сечилото како што е опишано во делот „Отстранување и инсталирање на сечило“.</li> <li>◆ Отстранете ги остатоците и исчистете го секое парче.</li> <li>◆ Заменете го секое парче како што е опишано во делот „Отстранување и инсталирање на сечило“.</li> </ul>
	Ако косилката се уште вибрира, однесете ја косилката во овластен сервисен центар на BLACK+DECKER.
<b>Косилката не ги собира исечоците во торбата.</b>	Цевката е запушена. Ослободете ја обрачестата дршка за да ја исклучите косилката. Отстранете ги безбедносниот клуч и батерискиот пакет. И исчистете ја цевката од исечоци од трева. Кренете ја висината на откос на тркалата за да ја намалите должината на откос. Торбата е полна. Почесто празнете ја торбата.

## Заштита на животната средина



Одвоено собирање. Производите и батериите означени со овој симбол не смеат да се фрлаат со обичниот домашен отпад.

Доколку еден ден заклучите дека вашиот Black & Decker производ треба да биде заменет или дека повеќе не ви е од корист, не го фрлајте со отпадот од домаќинството. Овозможете да биде одвоено собран.

Одвоеното собирање на употребени производи и пакувања овозможува материјалите да бидат рециклирани и повторно употребени.

Повторното употребување на рециклирани материјали помага во спречувањето на загадувањето на животната средина и ја намалува побарувачката на суровини.

Локалните прописи можеби овозможуваат одвоено собирање на електрични производи за домаќинство од страна на локалните отпади или продавачите при набавка на нов производ.

Black & Decker има објекти за собирање и рециклирање на Black & Decker производи кога тие ќе го достигнат крајот на работниот век. За ја искористите оваа услуга, ве молиме да го вратите производот кај било кој овластен сервисер кој ќе го собере во ваше име.

Можете да ја најдете адресата на најблискиот овластен сервисер доколку стапите во контакт со локалното претставништво на Black & Decker преку адресата назначена во оваа упатство. Постои и друга можност, списокот на овластени Black & Decker сервисери и сите детали за нашите услуги после купувањето можат да се најдат на интернет на:

[www.2helpU.com](http://www.2helpU.com)

На крајот на нивниот употребен век, ослободете се од батериите водејќи грижа за животната средина:

- ◆ Целосно истрошете ја батеријата па потоа одстранете ја од алатката.
- ◆ Никел-кадмиумските, никел-металхидридните и литиум-јонските батерии може да се рециклираат. Спакувајте ги соодветно батериите за да осигурате да не дојде до краток спој помеѓу терминалите. Однесете ги кај било кој овластен сервисер или во локална станица за рециклирање.
- ◆ Не правете краток спој помеѓу терминалите на батеријата.
- ◆ Не ослободувајте се од батериите со фрлање во оган затоа што тоа може да предизвика ризик од повреда или експлозија.

### Технички податоци

CLM3820		
Влезен напон	$V_{DC}$	36V
Брзина без оптоварување	$min^{-1}$	3500
Тежина	kg	16,2
Батерија		BL2036
Напон	$V_{DC}$	36V
Капацитет	Ah	2
Тип		Литиум-јонска
Полнач		LCS36 тип 1
Влезен напон	$V_{\text{наизменична струја}}$	230V
Излезен напон	$V_{\text{еднонасочна струја}}$	36V
Струја	A	1300
Приближно време на полнење	h	1,0-2,0

Измерена вредност на вибрации на дланка/рака:  
 $= < 2.5 \text{ m/s}^2$ , отстапување (K) =  $1,5 \text{ m/s}^2$ .

$L_{PA}$  (звучен притисок) 80 dB(A)  
 отстапување (K) = 3 dB(A)

Област на засеци:

- ◆ Оваа косилка може да сече до  $300\text{m}^2$  на единечен 2Ah батериски пакет.

- ◆ Оваа област ( $300\text{m}^2$ ) е постигната на единечен, целосно полн, 2Ah батериски пакет во суви услови со рачката за - на височина во позиција 6 следејќи лесни услови на раст.
- ◆ Во влажни услови, пониски поставки на висина или услови со голем раст, областа на сечење може да биде помалку и од  $300\text{m}^2$ .

### Декларација за сообразност со правилата на ЕК ДИРЕКТИВА ЗА МАШИНИ ДИРЕКТИВА ЗА БУЧАВА НА ОТВОРЕН ПРОСТОР



CLM3820 косилка за трева

Black & Decker декларира дека производите опишани под „технички податоци“ се во склад со:

2006/42/EK, EN 60335-1:2012/A13:2017;  
 EN 60335-2-77:2010; EN 62233:2008

2000/14/EK, Косилка за трева, L < 50 cm, Анекс VI,

TUV SUD Industrie Service GmbH  
 Westendstraße 199, 80686 München

Држава: Германија

Број на нотифицирано тело: 0036

$L_{WA}$  (измерена звучна моќност) 92 dB(A),

Отстапување (K) = 2,25 dB(A),

$L_{WA}$  (гарантирана звучна моќност) 96 dB(A).

Овие производи исто така се во склад со Директивата 2014/30/EU и 2011/65/EU. За повеќе информации ве молиме да стапите во контакт со Black & Decker преку следнава адреса или да погледнете на крајот на упатството.

Долу потпишаниот е одговорен за составување на техничките податоци и ја дава оваа декларација во име на Black & Decker.

*Patrick Dipenbach*

Патрик Дипенбах

Генерален Менаџер, Бенелукс

Black and Decker,

Egide Walschaertsstraat 14-18

2800 Mechelen, Белгија

2022.03.16

**Декларација за усогласеност  
Прописи за набавка на машини (безбедност)**

2008

**UK  
CA**

CLM3820 косилка за трева

Black & Decker декларира дека производите опишани под „технички податоци“ се во склад со:

(Безбедносни) Регулативи за снабдување со машини 2008 година, S.I. 2008/1597 (како што е изменето), EN 60335-1:2012/A13:2017; EN 60335-2-77:2010; EN 62233:2008

Емисијата на бучава во животната средина по опрема за употреба на отворено Регулативи 2001, S.I. 2001/1701 (како што е изменето), Распоред 9.

AnP Сертификација Ltd

Улица 2 Parkfield, Rusholme, Манчестер, M14 4PN

Одобрениот број на тело: 8500

$L_{WA}$  (измерена звучна моќност) 90 dB(A),

Отстапување (K) = 1,05 dB(A),

$L_{WA}$  (гарантирана звучна моќност) 96 dB(A).


Овие производи се во сообразност со следниве регулативи во Обединетото Кралство:

Регулативи за електромагнетна компатибилност, 2016 година, S.I.2016/1091 (како што е изменето).

Ограничување на употребата на одредени опасни супстанции во регулативите за електрична и електронска опрема 2012 година, S.I. 2012/3032 (како што е изменето).

За повеќе информации ве молиме да стапите во контакт со Black & Decker преку следнава адреса или да погледнете на крајот на упатството.

Долу потпишаниот е одговорен за составување на техничките податоци и ја дава оваа декларација во име на Black & Decker.



Paul Featherstone

Директор на производи – Група за производи за отворено

Black and Decker UK,

270 Bath Road, Slough

Berkshire, SL1 4DX

Англија

2022.03.16

**Гаранција**

Black & Decker верува во квалитетот на своите производи и им нуди на корисниците гаранција од 24 месеци од датумот на купување. Гаранцијата 75 ги дополнува и на ниеден начин не ги ограничува вашите законски права. Гаранцијата важи на териториите на земјите-членки на Европската Унија и на Европската зона на слободна трговија.

За да поднесете барање за оштета под гаранција, барањето мора да биде направено според условите за користење на Black&Decker и вие ќе треба да приложите доказ за купувањето на продавачот или на овластениот сервисер. Условите за користење на 2-годишната гаранција на Black&Decker и локацијата на вашиот најблизок овластен сервисер можат да се најдат на интернет на [www.2helpU.com](http://www.2helpU.com) или преку контактирање со вашата локална подружница на Black & Decker на адресата што се наоѓа во овој прирачник.

Ве молиме да ја посетите нашата веб-страница [www.blackanddecker.co.uk](http://www.blackanddecker.co.uk) за да го регистрирате вашиот нов производ Black & Decker и за да бидете известени за новите производи и специјалните понуди.



