

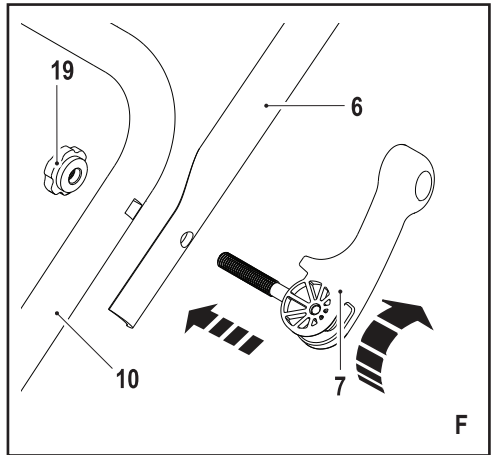
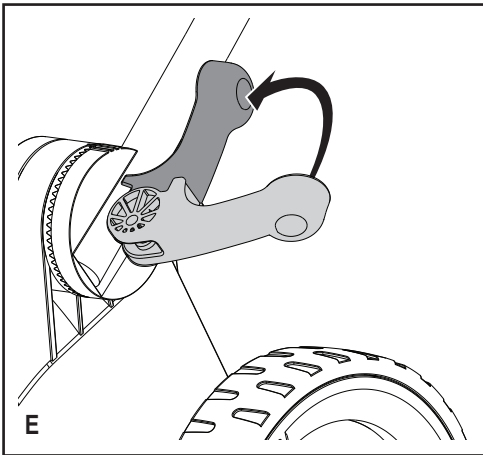
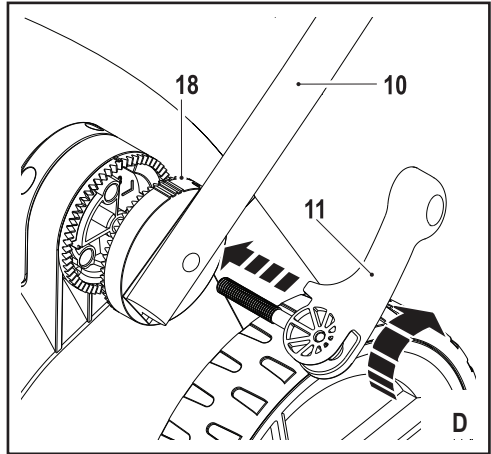
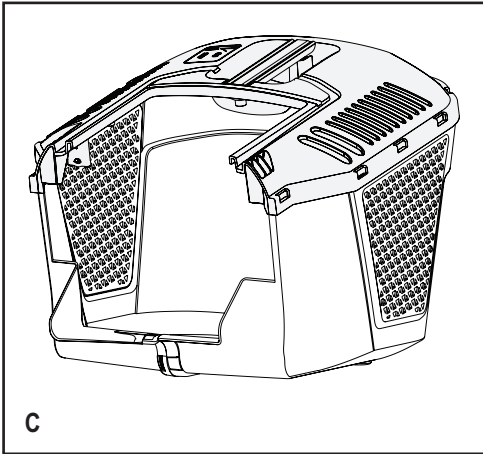
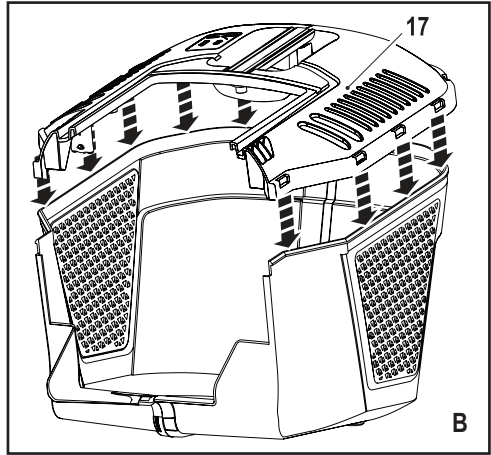
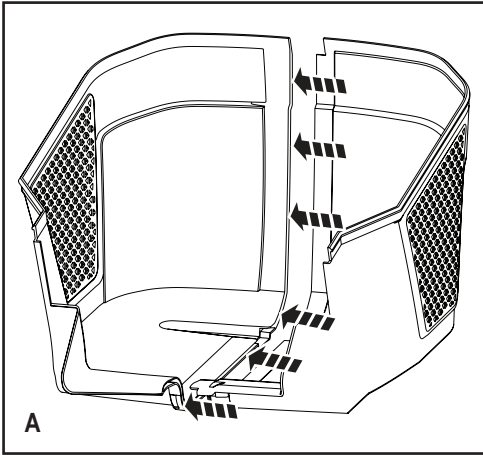
*A készülék iparszerű
használatra nem aján-
lott.*

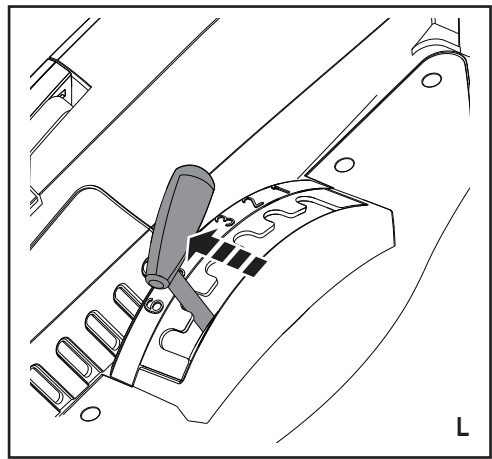
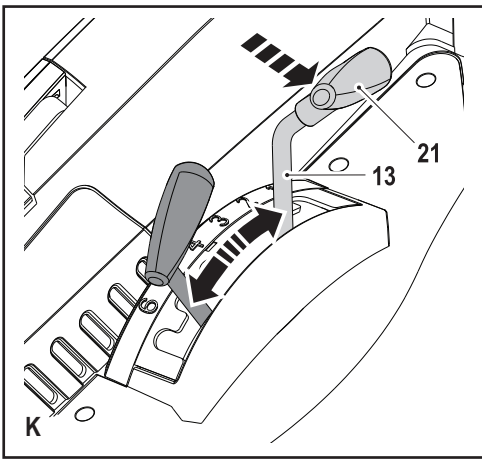
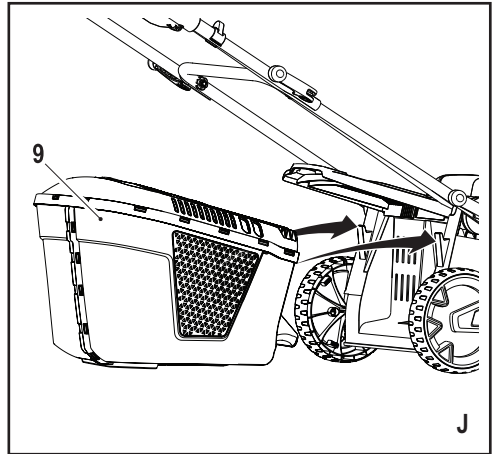
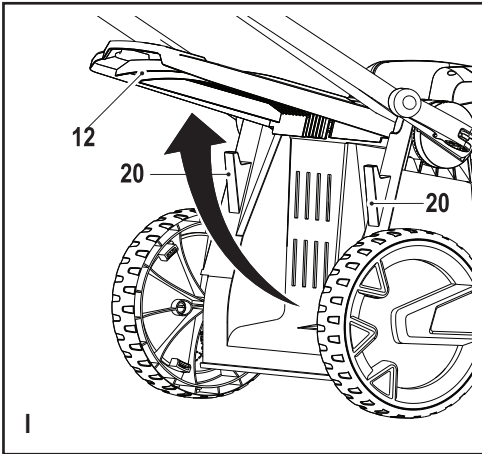
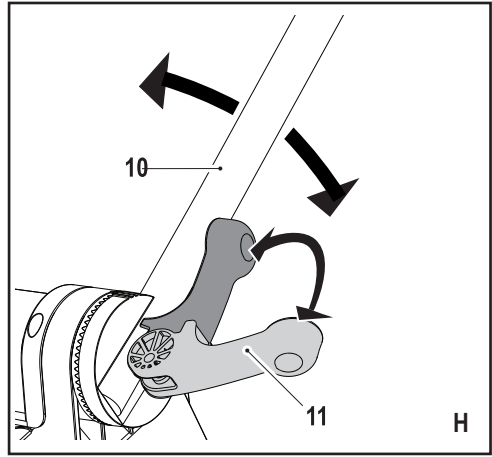
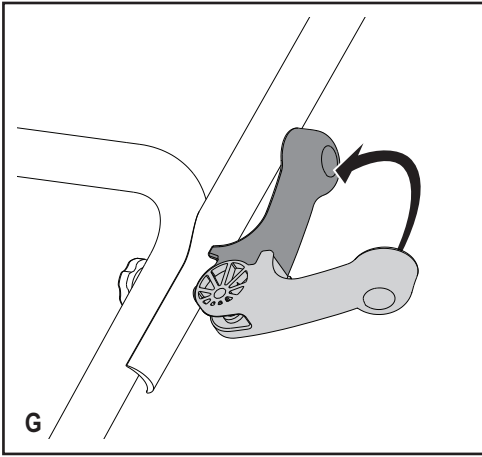
533228 - 21 H

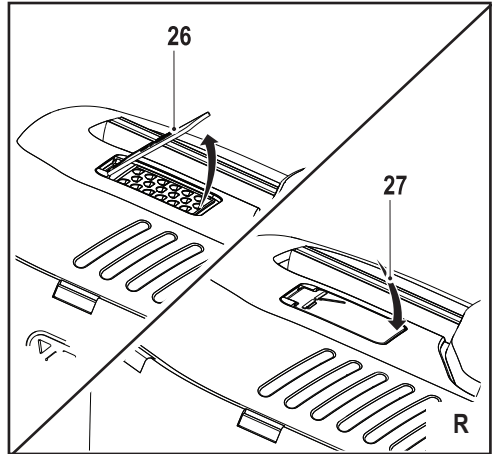
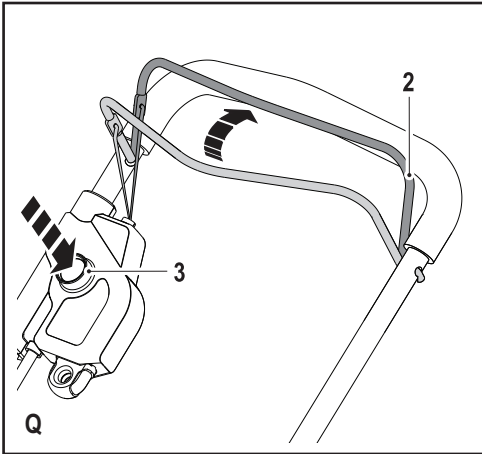
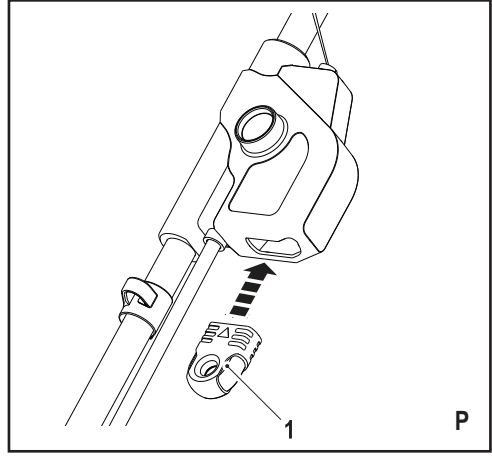
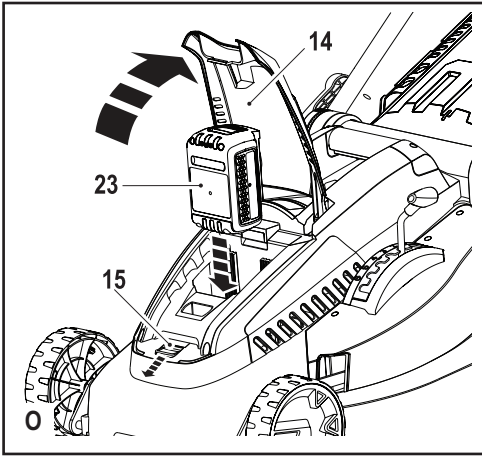
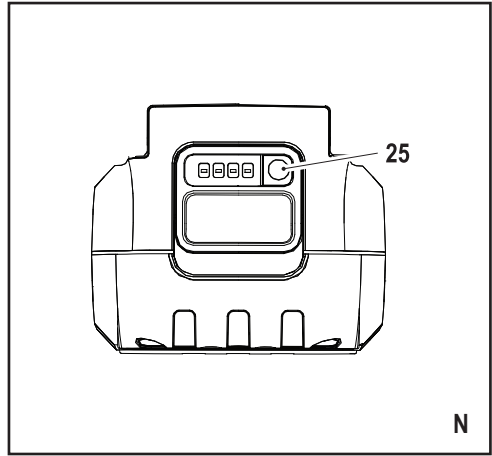
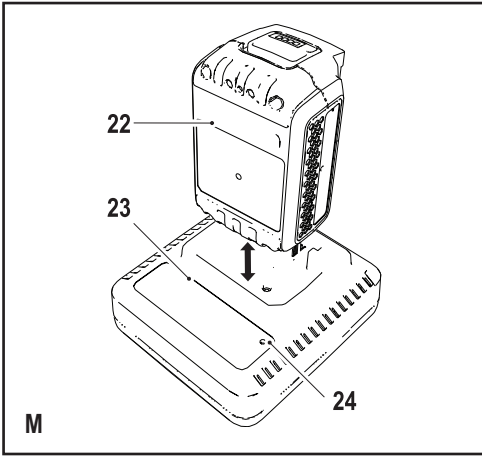
Fordítás az eredeti kezelési útmutató alapján készült

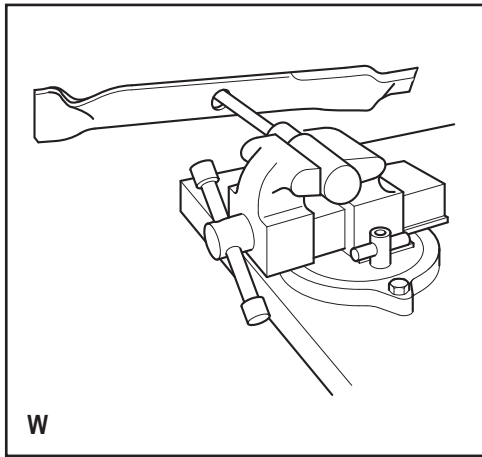
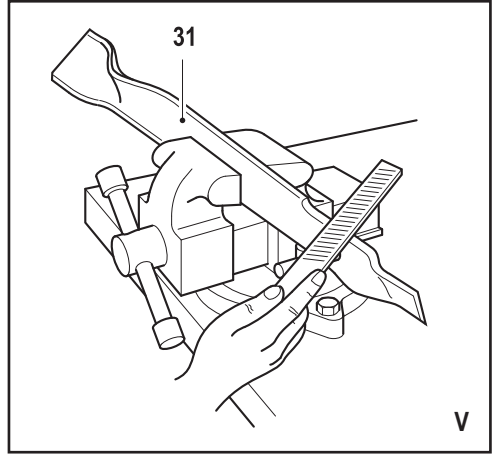
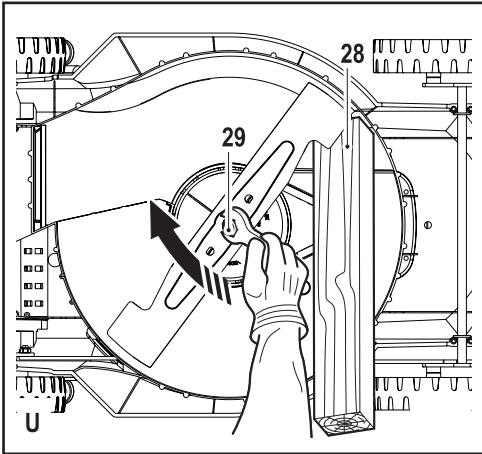
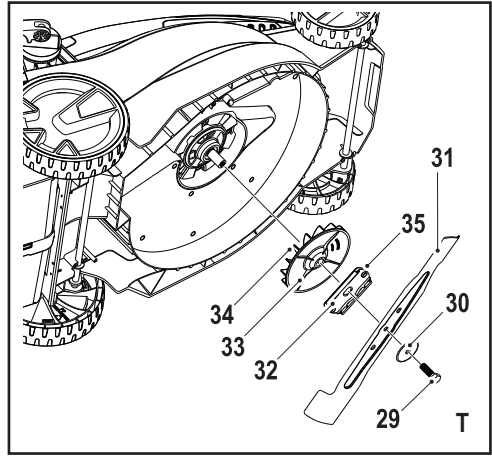
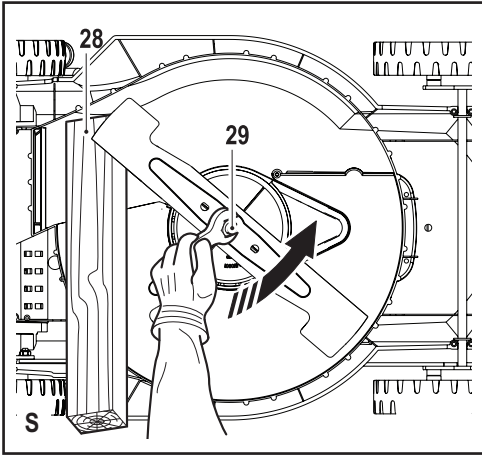
www.blackanddecker.eu

CLM3825









Rendeltetészerű használat

Az Ön BLACK+DECKER gyártmányú, CLM3825 típusú fűnyíróját fűnyírásra terveztük. Ez a készülék iparszerű felhasználásra nem alkalmas.

Biztonságtechnikai útmutatások

Figyelmeztetés! Akkumulátorról működtetett készülékek használatakor tűz, áramütés, személyi sérülés és anyagi kár veszélyének csökkentése érdekében mindig be kell tartani többek között a következő alapvető biztonságtechnikai előírásokat.

Figyelmeztetés! A készülék használatánál be kell tartani a biztonsági szabályokat. A saját és a közelben tartózkodók biztonsága érdekében kérjük, hogy a készülék használata előtt olvassa át ezeket az útmutatásokat. Kérjük, őrizze meg az útmutatót későbbi használatra.

- Használat előtt alaposan tanulmányozza át ezt a kézikönyvet.
- A készülék rendeltetészerű használatát ebben ismertetjük. Az itt nem ajánlott tartoz-

zék vagy kiegészítő használata, illetve itt fel nem sorolt műveletek végzése személyi sérülés veszélyével jár.

- Őrizze meg ezt a kézikönyvet későbbi használatra.

A készülék használata

Mindig körültekintően használja.

- Túl fiatal vagy fogyatékkal élő személyek csak felügyelet mellett használhatják.
- A készülék nem játékszer.
- Ne engedje, hogy gyermekek vagy állatok a munkaterület közelébe menjenek, illetve hozzáférjenek a készülékekhez és a tápkábelhez.
- A gyerekekre szorosan felügyelni kell, amikor a készüléket a közelükben használják.
- Csak száraz helyen dolgozzon vele. Ne hagyja, hogy nedvesség érje.
- Ne merítse vízbe.
- Ne nyissa fel a burkolatát. Nincsenek benne felhasználó által szervizelhető alkatrészek.

- Ne használja robbanásveszélyes légtérben, például ahol gyúlékony folyadékok, gázok vagy por vannak jelen.
- A csatlakozó dugasz és a kábel sérülésének elkerülése érdekében soha ne a kábelnél fogva húzza ki a dugaszt a konnektorból.

Használat után

- A használaton kívüli készüléket száraz, jól szellőző helyen, gyermekek elől elzárva tartsa.
- Ügyeljen arra, hogy gyermekek ne férhessenek hozzá a tárolt készülékekhez.
- Ha a készüléket járműben tárolja, illetve szállítja, vagy a csomagtartóban tartsa, vagy kötözze le, hogy hirtelen sebesség- vagy irányváltáskor ne mozdulhasson el.

Átvizsgálás és javítások

- Használat előtt ellenőrizze, hogy nem sérült vagy hibás-e a készülék valamely

alkatrésze. Győződjön meg arról, hogy az alkatrészek nincsenek eltörve, a kapcsolók nem sérültek, és nem áll fenn olyan körülmény, amely befolyásolhatja a készülék működését.

- Ne használja a készüléket, ha bármelyik alkatrésze sérült vagy meghibásodott.
- A sérült vagy hibás alkatrészt márkaszervizzel javíttassa meg vagy cseréltesse ki.
- Soha ne próbáljon olyan alkatrészt eltávolítani vagy kicserélni, amelyet a kézikönyv nem említ.
- Beállításkor vigyázzon, hogy az ujjai be ne szoruljanak a mozgó vágókések/alkatrészek és a fix alkatrészek közé.
- A vágókések szervizelésénél ne feledje, hogy azok akkor is foroghatnak még egy ideig, amikor az áramforrást már kikapcsolta.

További biztonsági előírások fűnyírókhoz

- Használat közben mindkét kezével erősen markolja a készülék nyelét.
- Ha bármikor úgy találja, hogy a fűnyírót dönteni kell, ügyeljen arra, hogy mindkét keze döntés közben is olyan helyzetben maradjon, hogy működtetni tudja a készüléket. Mindkét kezét ilyen helyzetben tartsa mindaddig, amíg a fűnyíró vissza nem áll nyugalmi helyzetébe a talajon.
- Fűnyírás közben soha ne hallgasson rádiót vagy zenét fejhallgatóból.
- Soha ne is próbáljon a kerék magasságán állítani, amíg a motor jár, vagy amíg a biztonsági kulcs a kapcsolóházban van.
- Ha elakad a fűnyíró, a segédfogantyú elengedésével kapcsolja ki, mielőtt eltávolítja a dugulást a járatból vagy bármit a kэшáz alól.
- Kezét és lábát tartsa távol a vágási területtől.
- Tartsa élesen a vágókészeket. A vágókéshez mindig csak védőkesztyűben érjen hozzá.
- Ha használja a fűgyűjtőt, gyakran ellenőrizze, nem kopott-e, vagy nincs-e rossz állapotban. Ha túlságosan megkopott, a biztonság érdekében cserélje ki új fűgyűjtőre.
- Rendkívül körültekintő legyen, amikor a fűnyírót megfordítja, vagy önmaga felé húzza.
- Soha ne tegye kezét vagy lábát a fűnyíró alá vagy közelébe. A kidobónyílást mindig kerülje ki.
- A nyírni kívánt területet tisztítsa meg az olyan tárgyaktól, amelyeket a vágókés felrepíthet (kövek, botok, drót, játékok, csontok stb.). A kés által felrepített tárgyak súlyos személyi sérülést okozhatnak. Amikor a motor jár, a nyél mögött álljon.
- Mezítláb vagy szandálban ne használja a fűnyírót. Min-

dig megfelelő lábbelit viseljen.

- Ha nem feltétlenül szükséges, ne húzza a fűnyírót hátrafelé. Hátrafelé irányú mozgás előtt és közben mindig nézzen lefelé és hátrafelé.
- A kidobott anyagot soha ne irányítsa senki felé. Ne dobja ki az anyagot fal vagy egyéb akadály irányába. A kidobott anyag gellert kaphat, és visszapattanhat a kezelő felé. Kavicsos területeken áthaladva a segédfogantyú elengedésével kapcsolja ki a fűnyírót és állítsa le a vágókést.
- Ne használja a fűnyírót a teljes fűgyűjtő, a kidobónyílás védőlemeze, a hátsó védőlemez vagy más védőeszközök nélkül. Rendszeresen ellenőrizze, hogy a védőburkolatok és a biztonsági védőeszközök jó állapotban vannak-e, megfelelően fognak-e működni és feladatukat el tudják-e ellátni. A készülék további használata előtt cserélje ki a sérült védőlemezt vagy más sérült védőeszközt.
- Működésben lévő fűnyírót soha ne hagyjon őrizetlenül. Mielőtt úgy hagyja, mindig húzza ki belőle a kulcsot.
- A motor leállításához mindig engedje el a segédfogantyút, és várja meg a vágókés teljes leállítását, majd a készülék tisztítása előtt húzza ki belőle a biztonsági kulcsot, vegye le róla a fűszakot, tisztítsa le a kidobónyílás védőlemezeit, mielőtt őrizetlenül hagyja a fűnyírót, vagy mielőtt beállítást, javítást vagy átvizsgálást végez rajta.
- Csak nappali fény vagy megfelelő mesterséges megvilágítás mellett használja, amikor a vágókés útjába eső tárgyak könnyen észrevehetőek.
- Alkohol vagy gyógyszer hatása alatt, betegen vagy fáradtan ne használja a fűnyírót. Legyen mindig éber,

- figyeljen arra, amit tesz, és a józan eszét használja.
- Kerülje a veszélyes környezeteket. Nyirkos vagy vizes fűvön és esőben soha ne használja a fűnyírót. Mindig biztonságosan álljon a talajon, soha ne fusson.
 - Ha a fűnyíró rendellenesen rázkódni kezd, engedje el a segédfogantyút, várja meg a vágókés leállítását, majd húzza ki a biztonsági kulcsot, és azonnal derítse ki a rázkódás okát. A rázkódás általában hibára figyelmeztet. A hibaelhárítási útmutatóban kaphat tanácsot arról, mit tegyen rendellenes rázkódás esetén.
 - A fűnyíró használata közben mindig viseljen megfelelő védőszemüveget és légzésvédőt.
 - Bármilyen nem ajánlott tartozék vagy kiegészítő használata veszélyes lehet. Csak a BLACK+DECKER által jóváhagyott tartozékokat használjon.
 - A fűnyíró használata közben soha ne nyúljon ki túl messzire. Mindig megfelelően támassza meg a lábát, és tartsa magát egyensúlyban.
 - Lejtőn keresztirányban haladva nyírja a fűvet, soha nem fel-le irányban. Legyen különösen óvatos, amikor lejtőn irányt változtat.
 - Figyeljen a gödrökre, kerékvágásokra, hepehupákra, kövekre és más rejtett tárgyra. Egyenetlen talajon ezekben megcsúszhat, eleshet és balesetet szenvedhet. A magas fű akadályokat rejtethet.
 - Nedves fűvet ne nyírjon, és túl meredek lejtőn egyáltalán ne is nyírjon fűvet. Ha nem elég jól támasztja meg a lábát, megcsúszhat, eleshet és balesetet szenvedhet.
 - Szakadék, árok vagy töltés mellett ne nyírjon fűvet. Ilyen helyeken elveszítheti az egyensúlyát.
 - Mindig hagyja lehűlni a fűnyírót, mielőtt a tárolóhelyére teszi.

Mások biztonsága

- Ezt a készüléket nem használhatják olyan személyek (a gyermekeket is beleértve), akik nincsenek fizikai, érzékelési vagy mentális képességeik teljes birtokában, vagy nincs meg a szükséges tapasztalatuk és tudásuk, kivéve, ha a biztonságukért felelős személy felügyel rájuk, vagy megtanítja őket a készülék használatára.
- Ügyelni kell a gyerekekre, hogy ne játsszanak a készülékkel.

Maradványkockázatok

A készülék használata további, a biztonsági figyelmeztetések között esetleg fel nem sorolt maradványkockázatokkal is járhat. Ezek a készülék nem rendeltetésszerű vagy hosszú idejű használatából stb. adódhatnak.

Bizonyos maradványkockázatok a vonatkozó biztonsági előírások betartása és a védőeszközök használata ellenére

sem kerülhetők el. Ezek a következők lehetnek:

- forgó-mozgó alkatrészek megérintése miatti sérülések;
- alkatrészek, vágókések vagy tartozékok cseréje közben bekövetkező sérülések;
- a szerszám hosszú idejű használata miatti sérülések – ha hosszú ideig használja, rendszeresen iktasson be szüneteket;
- halláskárosodás;
- a fűrészpor belégzése miatti egészségi veszélyek (például tölgy, bükk és MDF anyagok megmunkálásánál).

Figyelmeztető szimbólumok

A következő figyelmeztető jelzések láthatók a készüléken a dátumkóddal együtt:



Figyelmeztetés!

Használat előtt olvassa el a kézikönyvet.



Esőtől és egyéb nedvességtől védje a készüléket.



Óvatosan bánjon az éles vágókésekkel.

A fűnyíró tisztítása, a fűszák levétele, a kidobónyílás védőlemezének letisztítása előtt, valamint mielőtt őrizetlenül hagyja, illetve beállítást, javítást vagy átvizsgálást végez rajta, mindig húzza ki a biztonsági kulcsot.



Óvakodjon a repülő tárgytól. A nézelődőket tartsa távol a vágási területtől.



Viseljen védőszemüveget.



A vágókések a készülék kikapcsolása után egy ideig még forognak.



Hangteljesítmény a 2000/14/EK irányelv szerint garantálva.

További biztonsági útmutatások akkumulátorokhoz és töltőkhöz

Akkumulátorok

- Soha, semmilyen okból ne próbálja szétbontani az akkumulátort.
- Vízről óvja.
- Hőtől óvja.
- Ne tárolja olyan helyen, ahol a hőmérséklet 40 °C fölé emelkedhet.
- Csak 10 °C és 40 °C közötti környezeti hőmérséklet mellett töltsen.
- Csak a készülékhez mellékelte töltővel töltsen. Nem megfelelő töltő használata áramütéshez vagy az akkumulátor túlmelegedéséhez vezethet.
- Lemerült akkumulátorok kicserélésénél tartsa be „Környezetvédelem” című rész útmutatásait.
- Ne sértse fel és ne deformálja az akkucsomagot szúrással vagy ütéssel, mivel az

személyi sérülést és tűzveszélyt okozhat.

- Sérült akkucsomagot ne töltsön.
- Az akkumulátorok szélsőséges körülmények között szivároghatnak. Ha az akkumulátoron folyadékszivárgást észlel, gondosan törölje le ronggyal. Vigyázzon, hogy a folyadék ne kerüljön érintkezésbe a bőrével.
- Ha a folyadék a bőrére vagy a szemébe jutott, kövesse az alábbi útmutatásokat.

Figyelmeztetés! Az akkumulátor-folyadék személyi sérülést vagy anyagi kárt okozhat. Ha a bőrére került, azonnal öblítse le vízzel. Bőrpirosodás, fájdalom vagy irritáció esetén forduljon orvoshoz. Ha a szemébe került, tiszta vízzel azonnal öblítse, és forduljon orvoshoz.



Ne kísérletezzen sérült akkumulátor töltésével.

Töltők

Az Ön töltőjét egy adott feszültségre terveztük.

Mindig ellenőrizze, hogy a hálózati feszültség megfelel-e a töltő adattábláján megadott feszültségnek.

Figyelmeztetés! Soha ne próbálja a töltőkészüléket hálózati dugasszal helyettesíteni.

- Az Ön BLACK+DECKER töltőjével csak a készülékhez mellékelt akkut töltsen. Más akkumulátorok szétrobbanhatnak, személyi sérülést és anyagi kárt okozva.
- Nem tölthető telepet soha ne is próbáljon tölteni.
- Ha a hálózati kábel sérült, a veszély elkerülése érdekében cseréltesse ki a gyártóval vagy egyik megbízott BLACK+DECKER szervizzel.
- Vízről óvja a töltőt.
- Ne nyissa fel.
- Ne tesztelje mérőműszerrel.
- Töltéskor a készüléket/szerszámot/akkumulátort jól szellőző helyen kell tárolni.



A töltő csak beltéri használatra alkalmas.



Használata előtt olvassa el a kezelési útmutatót.

Elektromos biztonság



A töltő kettős szigetelésű, ezért nincs szükség földelésre. Mindig ellenőrizze, hogy a hálózati feszültség megfelel-e a töltő adattábláján megadott feszültségnek. Soha ne próbálja a töltőkészüléket hálózati dugasszal helyettesíteni.

- Ha a hálózati kábel sérült, a veszély elkerülése érdekében cseréltesse ki a gyártóval vagy egyik megbízott BLACK+DECKER szakszervizzel.

Részegységek

Ez a készülék az alábbi részegységek némelyikét vagy mindegyikét tartalmazza:

1. Biztonsági kulcs
2. Segédfogantyú
3. Reteszkar kioldója
4. Fogantyú
5. Kábelrögzítő kapcsok
6. Felső nyél
7. Felső nyél gyorskioldó leszorítója
8. Megtelt fűgyűjtő doboz jelzője
9. Fűgyűjtő doboz
10. Alsó nyél
11. Alsó nyél gyorskioldó leszorítója
12. Rugóterhelésű hátsó ajtó
13. Magasságállító fogantyú

14. Akkutartó fedelet
15. Akkutartó fedelének kioldója
16. Nyél

Összeszerelés

Figyelmeztetés! Összeszerelés előtt győződjön meg arról, hogy a készülék ki van kapcsolva, a biztonsági kulcsot és az akkumulátort kivették.

A fűgyűjtő doboz felszerelése (A–C ábra)

Használat előtt fel kell szerelni az 3 részből álló fűgyűjtő dobozt.

- Csatolja egymáshoz a fűgyűjtő doboz (9) 2 oldalát (A ábra). Győződjön meg róla, hogy minden kapocs és pecek helyesen van eligazítva.
- Igazítsa rá a fedelet (17) az összeszerelt fűgyűjtő dobozra. Ügyeljen a pecek és kapcsok összeigazítására.

Tartsa szem előtt: Különös körültekintéssel igazítsa a fűgyűjtő doboz hátulján lévő kapcsokat.

- Nyomja lefelé a fedelet, hogy minden kapocs rögzítődjön. Az elejénél kezdje, és a hátsó rész felé haladjon. Ügyeljen arra, hogy minden kapocs stabilan a helyén legyen.

Az alsó nyél felszerelése (D és E ábra)

- Távolítsa el az alsó nyél gyorskioldó kapcsait (11) a fűnyíró talpáról.
- Tegye az alsó nyelet (10) a talp köré, ügyelve arra, hogy a rajta lévő három rovátka (18) a készülék felső része felé nézzen.
- Csavarja át az alsó nyél gyorskioldó kapcsait (11) az alsó nyélen keresztül a szerszám talpába. Az alsó nyél gyorskioldó kapcsait féltűig csavarja be, majd zárja a gyorskioldó kapcsokat (E ábra), ügyelve arra, hogy a nyél fogai és a talp egymásba kapcsolódjanak. Ha a nyél és a gyorskioldó kapcsok túl szorosan vagy túl lazán kapcsolódnak egymásba, állítson a gyorskioldó kapcsok mélységén, és zárja őket a fogak teljes bezáródásáig.

A felső nyél felszerelése (F és G ábra)

- Szerelje össze a felső nyelet (6) és az alsó nyelet (10) a felső nyél gyorskioldó kapcsaival (7) és rögzítőanyáival (19), amint az ábra mutatja.
- Csavarja a felső nyél gyorskioldó kapcsait (7) az alsó nyélen keresztül a rögzítőanyagba (20). A felső nyél gyorskioldó kapcsait csavarja be féltűig, majd zárja a gyorskioldó kapcsokat (G ábra). Ha a nyél és a gyorskioldó kapcsok túl szorosan vagy túl lazán kapcsolódnak egymásba, állítson a gyorskioldó kapcsok mélységén, és zárja őket a fogak teljes bezáródásáig.

A nyél magasságának beállítása (H ábra)

- Oldja ki az alsó nyél gyorskioldó kapcsait, ahogyan az ábra mutatja.
- Emelje fel vagy engedje le a nyelet a 3 bejelölt helyzet egyikébe az alsó nyél gyorskioldó kapcsai mellett.

- ♦ Zárja az alsó nyél gyorskioldó kapcsait (11), és ügyeljen arra, hogy a nyél fogai és a talp egymásba kapcsolódjanak. Ha a nyél és a gyorskioldó kapcsok túl szorosan vagy túl lazán kapcsolódnak egymásba, állítson a gyorskioldó kapcsok mélységén, és zárja őket a fogak teljes bezáródásáig.

A motorkábel rögzítése

A motorkábelt a kábelrögzítővel rögzíteni kell.

- ♦ Rögzítse a kábelt a felső és alsó nyélhez, a kábelrögzítő kapcsokba (5) beakasztva.

A fűgújtó doboz beillesztése (I és J ábra)

- ♦ Emelje fel fűgújtó fülét (12), majd helyezze a fűgújtó dobozt (9) a peckekre (20).

Kerékmagasság állítása (K és L ábra)

Az Ön fűnyírója a BLACK+DECKER „Easy” magasságállító rendszerével van felszerelve. Ez a rendszer egyszerre állítja mind a négy kereket.

A vágókésnek hat beállítása van (30 mm – 80 mm). Lásd a skálát a fűnyíró oldalán. A mutató jelzi, milyen fűnyírási magasságra van állítva a szerszám.

Ez a beállítás referenciaként szolgálhat, ha legközelebb ugyanolyan magasságúra kívánja vágni a fűvet.

- ♦ Engedje el a segédfogantyút (2), hogy kikapcsoljon a készülék, várja meg a vágókés leállítását, majd húzza ki a biztonsági kulcsot (1).
- ♦ A nyírási magasság növeléséhez vagy csökkentéséhez tegye a tenyerét a tenyértámaszra (21), és húzza a magasságállító kart (13) a készülék törzsétől távolodó irányba.
- ♦ Állítsa a magasságállító kart (13) a kívánt helyzetbe, majd tolja vissza a készülék törzséhez.

Tartsa szem előtt: Ügyeljen arra, hogy a fűnyíró biztonságosan rögzítve legyen a hat helyzet egyikében.

Az akkumulátor ki- és beszerelése (O ábra)

Az akkumulátor kiszérése előtt:

- ♦ Tegye a fűnyírót vízszintes talajra.
- ♦ Oldja ki a segédfogantyút (2), hogy kikapcsoljon a készülék, várja meg a vágókés leállítását, majd húzza ki a biztonsági kulcsot (1).

Az akkumulátor kiszérése:

- ♦ Húzza az akkutartó fedelének kioldóját (15) a készülék elülső része felé, és emelje fel az akkutartó fedelét (14).
- ♦ Emelje ki az akkumulátort (22) a készülékből.

Az akkumulátor beszerelése

- ♦ Húzza az akkutartó fedelének kioldóját (15) a készülék elülső része felé, és emelje fel az akkutartó fedelét (14).
- ♦ Csúsztassa be az akkumulátort (22) a készülékbe. (Az akkumulátor csak egy módon illeszthető be a fűnyíróba.)

Használat

Figyelmeztetés! Hagyja a készüléket a saját tempójában működni. Ne terhelje túl.

Az akkumulátor töltése (M ábra)

Az akkumulátort az első használat előtt és minden olyan esetben tölteni kell, amikor nem ad elég teljesítményt olyan munkánál, amelyet korábban könnyedén el lehetett végezni a fűnyíróval. Töltés közben az akkumulátor melegezhet, ami normális jelenség, nem jelent hibát.

Figyelmeztetés! Ne töltsé az akkumulátort 10 °C alatti vagy 40 °C feletti környezeti hőmérsékletnél. Töltéshez javasolt hőmérséklet: kb. 24 °C.

Tartsa szem előtt: A töltő nem tölti az akkumulátort, ha annak hőmérséklete kb. 0 °C alatt, ill. 40 °C felett van. Ilyenkor hagyja az akkumulátort a töltőben, és az automatikusan tölteni kezd, amint az akkumulátor a megfelelő hőmérsékletre felmelegszik vagy lehül.

- ♦ Töltéshez illesse az akkut (22) a töltőbe (23). Az akku csak egy módon illeszthető a töltőbe. Ne erőltesse. Győződjön meg arról, hogy az akku teljes mértékben illeszkedik a töltőben.
- ♦ Dugasolja a töltőre, és kapcsolja a töltőt a hálózatra.

A töltésjelző (24) zöld fényel fog villogni (lassan).

A töltés akkor kész, amikor a töltésjelző (24) folyamatos zöld fényel világít. A töltő és az akku korlátlan ideig maradhat egymáshoz csatlakoztatva, miközben a LED világít. A LED villogó zöld fényre (a töltés jelzése) vált, amikor a töltő alkalmanként az akku cseptöltését végzi. A töltésjelző (24) mindaddig világít, amíg az akkumulátor a hálózatra dugaszolt töltőhöz van csatlakoztatva.

- ♦ A lemerült akkumulátorokat 1 héten belül töltsé fel. A lemerült állapotban tárolt akku élettartama jelentősen megrövidül.

Az akkumulátor töltőben hagyása

Az akkusomag korlátlan ideig maradhat a töltőben, miközben a LED határozatlan ideig világít. A töltő frissen és teljesen feltöltött állapotban tartja az akkusomagot.

Töltő-diagnosztika

Ha a töltő azt érzékeli, hogy az akkumulátor gyenge vagy sérült, a töltésjelző (24) gyors ütemben piros fényel villog. **Az alábbiak szerint járjon el:**

- ♦ Vegye ki, majd tegye vissza az akkut (22).
- ♦ Ha a töltésjelző továbbra is piros fényel gyors ütemben villog, tegyen egy másik akkumulátort a töltőbe, hogy megállapíthassa, megfelelően működik-e a töltési folyamat.
- ♦ Ha a másik akku megfelelően töltődik, a korábbi akku hibás, és vissza kell juttatni egy szervizbe újrahasznosítás céljából.
- ♦ Ha a másik akkunál is az előzőhöz hasonló problémával találkozik, vizsgálta be a töltőt egy megbízott szervizzel.

Tartsa szem előtt: Akár 30 percig is eltarthat annak megállapítása, hogy hibás-e az akkumulátor. Ha az akku túl meleg vagy túl hideg, a LED felváltva pirosan villog egyszer gyors, egyszer lassú ütemben, majd ez ismétlődik.

Töltöttségi szintjelző (N ábra)

Az akkumulátor töltöttségi szintjelzővel is fel van szerelve. Használat és töltés közben ez jelzi az akkumulátor aktuális töltöttségi szintjét.

- Nyomja meg a töltöttségi szint kijelzőjének gombját (25).

Biztonsági kulcs (P ábra)

Vegye ki a biztonsági kulcsot:

- mielőtt őrizetlenül hagyja a készüléket;
- mielőtt dugulást távolít el;
- mielőtt ellenőrzést, tisztítást végez a készüléken, vagy dolgozik vele;
- miután idegen tárgyba ütközött a készülék;
- amikor rendellenesen rázkódni kezd.

Be- és kikapcsolás (P és Q ábra)

Figyelmeztetés! Éles mozgó vágókés. Soha ne is próbálja kiiktatni ezt a kapcsolót és a biztonsági kulcsot, mivel az súlyos személyi sérülés veszélyével jár.

Bekapcsolás

- Tegye be a biztonsági kulcsot (1) teljesen a kapcsolóházba.
- Nyomja meg a biztonsági kapcsoló kioldógombját (3) a kapcsolóház tetején.
- Húzza a segédfogantyút (2) a fogantyúrúd (4) felé.

Kikapcsolás

- A fűnyíró kikapcsolásához engedje el a segédfogantyút (2). Amint a segédfogantyú (2) visszaállt eredeti helyzetébe, az automatikus fékszerkezet működésbe lép. A motort elektromosan lefékezi, és a vágókés legfeljebb 3 másodperc alatt leáll.

Megtelt fűgyűjtő doboz jelzője(R ábra)

A fűnyírón egy szerkezet jelez, amikor megtelt a fűgyűjtő doboz, és ki kell üríteni.

- Amikor a fűnyíró működésben van, és a fűgyűjtő doboz még üres, a jelző nyitott helyzetben áll (26).
- Amikor a fűnyíró működésben van, és a fűgyűjtő doboz megtelt, a jelző zárt helyzetben áll (27).

Tippek a készülék optimális használatához

- A fűvet először tavasszal kell nyírni, amikor 63–76 mm magas. Ha a szezonban túl korán nyírják, nem tesz jót a fű gyökérzetének, amely tavaszonként megújul. Az új fűvet akkor kell nyírni, amikor 63 mm magas.
- Ne vágjon le egyszerre túl sokat, a fű magasságának 1/3-ánál soha ne többet egy nyírás alkalmával. Ha túl mélyen nyírják, az „sokkolja” az érzékeny fűszálakat,

amitől a gyökérzet nem nyúlik elég mélyen a talajba, és nehezebben jut vízhez.

- Akkor nyírja a fűvet, amikor száraz, mert a nedves fű csomósodik. Fűnyíráshoz a késő délután az ideális, nem csak azért, mert száraz a fű, hanem azért is, mert a frissen nyírt fű nem kap erős napfényt.
- A szép tiszta nyírás érdekében tartsa élesen a vágókést. Ettől nagyobb lesz a készülék teljesítménye, és szebben fog kinézni a pázsit. Az életlen vágókés roncsolja és zúzza a fűvet. Az akadályozza a pázsit egészséges növekedését, és növeli a betegségek iránti fogékonyságát. Az összezúzott fű barnás színezetet kap, és egészségtelen látványt nyújt. Az életlen vágókés kihúzhatja a fiatal fűkezdemenyeket.
- Próbálja a pázsitját következetesen ugyanarra a magasságra vágni. Bár időnként a szezon változásakor a nyírás magasságát is változtatni kell, de ha következetesen ugyanakkor magasságra nyírja, a pázsit egészségesebb, szebb lesz, és általában kevesebb gaz fog kinőni. A gyors növekedési időszakokban gyakrabban nyírja a fűvet. A gyakori nyírástól nem fognak látszani a pázsit kevésbé vonzó részei.
- Ha túl hosszúra nőtt a fű (például mert Ön szabadságon volt), állítsa a nyírás magasságát egy vagy két pozícióval a szokásosnál magasabbra. Ha néhány nappal később újból lenyírja a fűvet a szokásos magasságra, visszaáll a normál növekedési ütem. A nyírás magasság egyszerűen állítható a BLACK+DECKER „One Touch” kerékmagasság állító funkciójával, amely mind a négy kereket egyszerre állítja.
- Tavasszal és ősszel, vagy a beütemezett nyírások elmaradása után a fű hosszabb és vastagabb lesz. Ha a motor vágás közben állandóan lassul, próbálja a kerekeket nagyobb nyírás magasságra állítani. A motor túlterhelése egyenletlen fűnyíráshoz, az akkumulátor gyorsabb lemerüléséhez vezethet, és le is állhat a motor.
- A pázsit küllemének javításához van három módster: Gyakran változtassa a nyírás irányát; lejtős talajon vízszintesen haladjon (biztonság szempontjából is indokolt), és ne feledkezzen meg arról, hogy a fordulónkénti nyírású útvonalak átfedjék egymást.

Tippek fűnyíráshoz

Tartsa szem előtt: Mindig vizsgálja át a lenyírni kívánt területet, távolítsa el róla a köveket, botokat, drótokat, csontokat és más törmelékét, mert azokat a forgó vágókés felrepítheti.

- Lejtőn keresztirányban haladva nyírja a fűvet, soha nem fel-le irányban. Legyen különösen óvatos, amikor lejtőn irányt változtat.
- Túlságosan meredek lejtőkön ne nyírjon fűvet. Mindig jól támassza meg a lábát.
- Kavicsos területeken áthaladva a segédfogantyú (2) elengedésével kapcsolja ki a fűnyírót, mert a forgó vágókés felrepítheti a kavicsokat.
- Amikor hepehupás a talaj, vagy magasra nőtt fűvet nyír, a legnagyobb vágásmagasságra állítsa a fűnyírót. Ha

egyszerre túl sok fűvet nyír le, túlterhelődhet a motor és leállhat a készülék. Nézze át a hibaelhárítási útmutatót. Ha fűgyűjtő zsákok (9) használ abban az időben, amikor gyorsan nő a fű, eltömődhet a kidobónyílás.

- ◆ Engedje el a segédfogantyút (2), hogy kikapcsoljon a készülék, majd húzza ki a biztonsági kulcsot (1).
- ◆ Vegye le a fűgyűjtő zsákok (9), és rázza a fűvet a zsák hátsó részébe.
- ◆ Takarítsa el a kidobónyílás körül esetlegesen felgyülemlett fűvet vagy törmelékét.
- ◆ Tegye vissza a fűgyűjtő dobozt (9).
Ha a fűnyíró rendellenesen rázkódni kezd:
- ◆ Engedje el azonnal a segédfogantyút (2), hogy kikapcsoljon a készülék, majd húzza ki a biztonsági kulcsot (1), és vegye ki az akkucsomagot (22).
- ◆ Derítse ki a rázkódás okát. A rázkódás figyelmeztető jel. Ne használja tovább a fűnyírót addig, amíg át nem vizsgálta. Nézze át a kézikönyvben a hibaelhárítási útmutatót.

Tartsa szem előtt Mindig engedje el a segédfogantyút, hogy kikapcsoljon a készülék, és húzza ki a biztonsági kulcsot még akkor is, amikor rövid időre hagyja felügyelet nélkül a fűnyírót. A következő javaslatok segíteni fogják, hogy akkumulátoros fűnyírója optimális üzemidőt érjen el:

- ◆ Lassabban nyírjon olyan területen, ahol a fű különösen magas vagy vastag.
- ◆ Ne nyírjon, amikor nedves a fű.
- ◆ Gyakran nyírja a fűvet, különösen azokban az időszakokban, amikor az magasra nő.

Karbantartás

Az Ön vezetékes/akkumulátoros BLACK+DECKER készülékét/szerszámát minimális karbantartás melletti hosszú távú használatra terveztük. A készülék folyamatos és kielégítő működése függ a megfelelő gondozástól és a rendszeres tisztítástól is.

Az Ön töltőkészüléke a rendszeres tisztításon kívül más karbantartást nem igényel.

Figyelmeztetés! Vezetékes/akkumulátoros szerszámok karbantartása előtt:

- ◆ Kapcsolja ki és áramtalanítsa a készüléket/szerszámot.
- ◆ Vagy nem beépített akkumulátor esetén kapcsolja ki a készüléket/szerszámot, és vegye ki belőle az akkumulátort.
- ◆ Vagy pedig merítse le teljesen az akkumulátort, ha az a készülékkel/szerszámmal egybe van építve, majd ezután kapcsolja ki a szerszámot.
- ◆ Tisztítás előtt húzza ki a töltő dugaszát a konnektorból. Az Ön töltőkészüléke a rendszeres tisztításon kívül más karbantartást nem igényel.
- ◆ Puha kefével vagy száraz ronggyal rendszeresen tisztítsa meg a szerszám/készülék és a töltő szellőzőnyílásait.
- ◆ Nedves ronggyal rendszeresen tisztítsa meg a motorburkolatot. Ne használjon súrolószert vagy oldószer alapú tisztítószert.

- ◆ Tompa kaparószerszámmal rendszeresen kaparja ki a fűmaradványokat és a szennyződést a védőburkolat alól.

A vágókés le- és felszerelése (S, T és U ábra)

Figyelmeztetés! Ne érjen a vágókéshez, mielőtt kihúzza a biztonsági kulcsot, és amíg a vágókés teljesen le nem állt.

- ◆ Oldja ki a segédfogantyút (2), hogy kikapcsoljon a készülék, várja meg a vágókés leállítását, majd húzza ki a biztonsági kulcsot (1).
- ◆ Vágjon egy (kb. 50 mm × 100 mm × 600 mm hosszú) fadarabot, hogy megakadályozza a vágókés elfordulását a peremes anya (29) eltávolítása közben.
- ◆ Fordítsa a készüléket az oldalára.

Figyelmeztetés! Viseljen védőkesztyűt és megfelelő védőszemüveget. Óvatosan bánjon az éles vágókéssel.

- ◆ Helyezze be a fadarabot (28), és távolítsa el a peremes anyát (29) egy 13 mm-es kulccsal (S ábra).
- ◆ **Távolítsa el az alátétet (30), a vágókést (31), a négy-szögű vágókés-vezetőt (32) és a ventilátort (33) (T ábra). Vizsgálja át a vágókés-vezetőt (32) és a ventilátort (33), nincs-e rajtuk sérülés, szükség esetén pedig cserélje ki.**

A vágókés visszaszerelésénél bizonyosodjon meg arról, hogy annak fű felőli oldala (mindkét végén nyílal jelölve) a talaj felé fog nézni, amikor a fűnyírót normál álló helyzetébe visszaállítja.

- ◆ Szerelje vissza a ventilátort (33). A ventilátor lapátjait (34) úgy helyezze el, hogy azok a fűnyíró irányába nézzenek.
- ◆ Szerelje vissza a vágókés-vezetőt (32). A „D” alakú pecskéket (35) úgy helyezze el, hogy azok kifelé, a fűnyírótól távolodó irányba nézzenek.
- ◆ A ventilátor (33) lapos oldalát és a vágókés-vezetőt (32) igazítsa össze a tengely lapos oldalával.
- ◆ Illesse rá a vágókést (31) a vágókés-vezetőre (32) úgy, hogy a nyílak kifelé mutassanak.
- ◆ Helyezze be a fadarabot (28), hogy megakadályozza a vágókés (31) elfordulását (U ábra).
- ◆ Tegye fel az alátétet (30) és a karimás anyát (29), majd húzza meg 13 mm-es kulccsal.

Vágókés élezése (V ábra)

A legjobb teljesítmény érdekében tartsa élesen a vágókést. Életlen vágókéssel nem lehet tisztán nyírni a fűvet vagy mulcsolni.

Figyelmeztetés! Mindig győződjön meg arról, hogy a biztonsági kulcs ki van húzva.

Figyelmeztetés! A vágókés eltávolításakor, élezésekor és felszerelésekor viseljen megfelelő védőszemüveget.

Normál körülmények között általában elég a vágókést egy fűnyírási szezonban kétszer megélezni. A homok hamar eltompítja a vágókés élet. Ha homokos talajon nyír fűvet, szükségessé válhat a gyakori élezése.

- ◆ A meghajlott vagy sérült vágókést azonnal cserélje ki.

A vágókés élezések:

- ◆ Gondoskodjon arról, hogy a vágókés kiegyensúlyozott maradjon.
- ◆ Az eredeti vágási szögben élezze a vágókést.
- ◆ A vágókés mindkét végén lévő vágóéleket élezze meg, és mindkét végéről ugyanannyi anyagot csiszoljon le.

Vágókés élezése satuban (V ábra)

- ◆ Oldja ki a segédfofagyantút (2), hogy kikapcsoljon a készülék, és várja meg a vágókés teljes leállítását.
- ◆ Vegye ki a biztonsági kulcsot (1) és az akkucsomagot (22), majd fordítsa a fűnyírót az oldalára.
- ◆ Vegye ki a vágókést (31) a fűnyíróból a vágókés eltávolítására és beszerelésére vonatkozó útmutatásoknak megfelelően.

Figyelmeztetés! Alkalmassá válik védőszemüveget és védőkesztyűt viseljen, és vigyázzon, meg ne vágja magát az éles vágókéssel.

- ◆ Tegye a vágókést (31) satuba.
- ◆ Óvatosan reszelje a vágókés éleit egy finom reszelővel vagy köszörűkövel, megtartva a vágóél eredeti vágási szögét.
- ◆ Ellenőrizze a vágókés kiegyensúlyozottságát az arra vonatkozó útmutatások alapján.
- ◆ Szerelje rá a vágókést (31) a fűnyíróra a vágókés eltávolítására és beszerelésére vonatkozó útmutatásoknak megfelelően.

Vágókés kiegyensúlyozása (W ábra)

- ◆ A vágókés kiegyensúlyozottságát úgy ellenőrizze, hogy azt a központi furatával ráhelyezi egy, a satuba vízszintes irányban beszorított szegre vagy gömbölyű szárú csavarhúzóra. Ha a vágókés bármelyik oldala lefelé elfordul, azt az oldalt még addig reszelje, amíg a vágókés kiegyensúlyozottá nem válik.

Kenés

Kenés nem szükséges. Ne olajozza a kerekeket. Műanyag felfekvő felületük nem igényel kenést.

Tisztítás

- ◆ Oldja ki a segédfofagyantút (2), hogy kikapcsoljon a készülék, és várja meg a vágókés teljes leállítását.
- ◆ Vegye ki a biztonsági kulcsot (1).
- ◆ Csak kímélő szappanos vízzel megnedvesített ronggyal tisztítsa a fűnyírót.
- ◆ Tompa kaparószerszámmal takarítsa el a fűnyíró alján felgyülemlött fűmaradványokat.
- ◆ Néhány használat után ellenőrizze, hogy minden szabadon hozzáférhető rögzítőelem meg van-e húzva.

Korrózió megelőzése

A műtrágyák és a kertekben használatos egyéb vegyszerek tartalmaznak olyan reagenseket, amelyek nagyon felgyorsítják a fémek korrózióját. Ha olyan területen nyír fűvet, ahol műtrágyát vagy más vegyi anyagokat használtak, a fűnyírót használat után azonnal meg kell tisztítani a következő módon:

- ◆ Oldja ki a segédfofagyantút (2), hogy kikapcsoljon a készülék, és várja meg a vágókés teljes leállítását.
- ◆ Vegye ki a biztonsági kulcsot (1).
- ◆ Nedves ronggyal törölje át a készülék minden szabadon hozzáférhető részét.

Szállítás és tárolás

Figyelmeztetés! A forgó vágókés súlyos személyi sérülést okozhat.

Mielőtt a fűnyírót felemeli, szállítja vagy eltárolja, a segédfofagyantú elengedésével kapcsolja ki a fűnyírót, majd vegye ki a biztonsági kulcsot. Száraz helyen tárolja a készüléket.

Tartsa szem előtt: A fűnyírót már kevésbé nehéz felemelni, ha előtte kiveszi belőle az akkumulátort. Ne a retesznél fogva emelje a fűnyírót.

Tárolás

Meleg éghajlatnál az optimális teljesítmény érdekében ajánlatos az akkumulátort állandó töltöttségen tartani. Az akkumulátor tárolható a töltőről leválasztva, ha az alábbi feltételek teljesülnek:

- ◆ Használat előtt teljesen feltöltötték.
- ◆ A tárolóhely átlagos hőmérséklete 10°C alatt van.

Hibaelhárítás

Ha úgy látja, hogy készüléke nem működik megfelelően, kövesse az alábbi útmutatásokat. Ha ez nem oldja meg a problémát, vegye fel a kapcsolatot a helyi BLACK+DECKER márkaszervizzel.

Figyelmeztetés! Mielőtt folytatja, engedje el a segédfofagyantút, hogy kikapcsoljon a készülék, várja meg a vágókés leállítását, majd húzza ki a biztonsági kulcsot.

Hiba	Lehetséges megoldás
Nem működik a készülék.	Ellenőrizze, hogy benne van-e és tökéletesen illeszkedik-e a biztonsági kulcs, és hogy a kapcsolódobozon lévő biztonsági kapcsolót teljesen lenyomta-e a segédfogantyú megmozdítása előtt.
	A segédfogantyú elengedésével kapcsolja ki a fűnyírót. Vegye ki a biztonsági kulcsot és az akkucsomagot, fordítsa át a fűnyírót, és ellenőrizze, hogy szabadon forgatható-e a kés.
	Ellenőrizze, hogy az akkumulátor ürege törmeléktől mentes-e, és helyesen van-e behelyezve az akku.
	Teljesen fel van töltve az akkumulátor? Nyomja meg a töltöttségi szint kijelzőjének gombját. Ha szükséges, töltsse fel.
Fűnyírás közben leáll a motor.	A segédfogantyú elengedésével kapcsolja ki a fűnyírót. Vegye ki a biztonsági kulcsot és az akkucsomagot, fordítsa át a fűnyírót, és ellenőrizze, hogy szabadon forgatható-e a kés.
	Állítsa a kerekeket a legnagyobb vágási magasságra, majd indítsa be a fűnyírót.
	Ellenőrizze, hogy az akkumulátor ürege törmeléktől mentes-e, és helyesen van-e behelyezve az akku.
	Teljesen fel van töltve az akkumulátor? Nyomja meg a töltöttségi szint kijelzőjének gombját. Ha szükséges, töltsse fel.
	Kerülje a fűnyíró túlterhelését. Nyírjon lassabban, vagy állítson be nagyobb vágási magasságot.

Hiba	Lehetséges megoldás
A készülék csipkézett felületet hagy maga után, vagy erőlködik a motor	Teljesen fel van töltve az akkumulátor? Nyomja meg a töltöttségi szint kijelzőjének gombját. Ha szükséges, töltsse fel.
	A segédfogantyú elengedésével kapcsolja ki a fűnyírót. A biztonsági kulcsot és az akkucsomagot távolítsa el a fűnyíróból. Fordítsa át a készüléket, majd ellenőrizze a következőket: A kés élessége – Tartsa élesen a kést. Van-e dugulás a kesházban és a kidobócsatornában.
Túl nehéz tolni a fűnyírót.	Lehet, hogy a fű állapotához képest túl kis magasságra vannak állítva a kerekek. Állítson be nagyobb vágásmagasságot.
	Állítson be nagyobb magasságot, hogy a kesház kevésbé sűrölje a fűvet. Ellenőrizze, hogy mindegyik kerék szabadon forgatható-e.
A fűnyíró rendellenes zajt kelt és rázkódik.	A segédfogantyú elengedésével kapcsolja ki a biztonsági kulcsot és az akkucsomagot távolítsa el a fűnyíróból. Fordítsa az oldalára a fűnyírót, és ellenőrizze, nem görbült-e el vagy nem sérült-e meg a kés. Ha sérült, cserélje ki új BLACK+DECKER késsre. Ha a kesház alja sérült, juttassa el a fűnyírót egy BLACK+DECKER által megbízott szervizbe.
	Ha a késen nincs látható sérülés, de a fűnyíró mégis rázkódik: A segédfogantyú elengedésével kapcsolja ki a fűnyírót, majd vegye ki a biztonsági kulcsot és az akkucsomagot. Forgassa el a vágókést 180 fokkal, és tegye vissza. Ha a fűnyíró még mindig rázkódik, juttassa el egy megbízott BLACK+DECKER szervizbe.
	Eltömődött a kidobócsatorna. A segédfogantyú elengedésével kapcsolja ki a fűnyírót. A biztonsági kulcsot és az akkucsomagot távolítsa el a fűnyíróból. Takarítsa ki a lenyírt fűvet a kidobócsatornából.
A fűnyíró nem szedi fel a lenyírt fűvet.	Túl sok fűvet nyír le. Állítsa a kerekeket nagyobb magasságra, hogy kisebb legyen a vágás hossza.
	Megtelt a zsák. Ürítse gyakrabban.

Környezetvédelem



Elkülönítve gyűjtendő. Ezt a terméket el kell különíteni a normál háztartási hulladéktól.

Egy napon, amikor Black & Decker készülékét cserélni kell, vagy már nincs szüksége rá, ne dobja a háztartási hulladékba. Gondoskodjon ennek a terméknek az elkülönített begyűjtéséről.

MAGYAR



Az elhasznált termékek és csomagolásuk elkülönített begyűjtése lehetővé teszi újrahasznosításukat. Újrahasznosított vagy újra feldolgozott anyagok segítségével a környezetszennyezés, illetve a nyersanyagok iránti igény nagymértékben csökkenthető.

A helyi előírások rendelkezhetnek az elektromos termékek háztartási hulladéktól elkülönített begyűjtéséről helyhatósági hulladéklerakó helyeken vagy a kereskedők által új termék megvásárlásakor.

A BLACK+DECKER lehetőséget biztosít a BLACK+DECKER termékek begyűjtésére és újrahasznosítására élettartamuk lejártával. Ha igénybe veszi ezt a szolgáltatást, kérjük, juttassa vissza a terméket bármelyik megbízott szervizbe, ahol vállalatunk képviselőjében átveszik.

Az Önhöz legközelebbi márkaszerviz címét a Black & Decker Magyarországi Képviseletétől vagy ebből a kézikönyvből tudhatja meg. A BLACK+DECKER szervizekkel kapcsolatosan a következő internet oldalon is felvilágosítást kaphat: www.2helpU.com.

Akkumulátorok



Hasznos élettartamuk végén környezetbarát módon ártalmatlanítsa őket:

- Merítse le teljesen, majd vegye ki a készülékből.
- A NiCd, NiMH és Li-ion akkumulátorok újrahasznosíthatók. Megfelelő csomagolásba tegye az akkumulátor(oka)t, hogy az érintkezőik között ne keletkezzen zárlat. Juttassa el őket egy megbízott javítóműhelybe vagy a helyi hulladékhasznosító telepre.
- Ne zárja rövidre az akkumulátor érintkezőit.
- Ne dobja az akku(ka)t tűzbe, mert annak személyi sérülés vagy robbanás lehet a következménye.

Műszaki adatok

		CLM3820 H 1
Felvett feszültség	V_{DC}	36
Üresjárat fordulatszám	min^{-1}	3500
Súly	kg	16,2
Akkumulátor		BL2536-XJ
Feszültség	V_{DC}	36
Kapacitás	Ah	2,5
Típus		Li-ion
Töltő		BDC2A36-QW
Felvett feszültség	V_{AC}	230
Leadott feszültség	V_{DC}	36
Áramerősség	mA	1300
Töltési idő kb.	óra	1,5–2,0

Kézzel/karra ható súlyozott effektív rezgésgyorsulás:
 $= < 2,5 m/s^2$, toleranciafaktor (K) = $1,5 m/s^2$.

L_{PA} (hangnyomás) 80 dB(A)
toleranciafaktor (K) = 3 dB(A)

Vágási terület:

- Ezzel a fűnyíróval legfeljebb 300 m²-nyi terület nyírható le egy 2 Ah-s akkucsomaggal.
- Ekkora terület (300 m²) nyírható le egy teljesen feltöltött 2 Ah-s akkucsomaggal, ha a fű száraz, 6-os vágásmagasság van beállítva, a fű lassabb növekedési időszakában.
- Nedves körülmények között, kisebb vágásmagassági beállításokkal vagy a fű gyorsabb növekedési időszakában előfordulhat, hogy a lenyírható terület kisebb lesz, mint 300 m².

CE megfelelési nyilatkozat GÉPEKRE VONATKOZÓ IRÁNYELV KÜLTÉRI ZAJRA VONATKOZÓ IRÁNYELV



CLM3825 Fűnyíró

A Black & Decker kijelenti, hogy a „Műszaki adatok” cím alatt ismertetett termékek megfelelnek a következő irányelveknek és szabványoknak:

2006/42/EK, EN 60335-1:2012 +A11:2014, EN 60335-2-77:2010

2000/14/EK, Fűnyíró, L < 50 cm, VI. függelék, TÜV SÜD Product Service GmbH, Ridlstraße 65,

80339 München, Németország
Tanúsító testület azonosító száma: 0123

Akusztikus teljesítményszint a 2000/14/EK irányelv szerint (12-es cikkely, III. függelék, L < 50 cm) szerint:

L_{WA} mért hangteljesítmény) 92 dB(A), toleranciafaktor (K) 3 dB(A)
 L_{WA} (garantált hangteljesítmény) 96 dB(A)

Ezek a termékek megfelelnek a 2004/108/EK irányelvnek (2016/04/19-ig), a 2014/30/EU irányelvnek (2016/04/20-tól), valamint a 2011/65/EU irányelvnek is.

További tájékoztatásért forduljon a Black & Decker vállalathoz a következőkben megadott vagy a kézikönyv végén megtalálható elérhetőségeken.

Az aláírás tulajdonosa a műszaki adatok összeállításáért felelős személy; nyilatkozatát a Black & Decker vállalat nevében adja.



R. Laverick
Műszaki igazgató
Black & Decker Europe, 210 Bath Road, Slough,
Berkshire, SL1 3YD
Egyesült Királyság
2015/09/28

Garancia határozat

A Black & Decker elhivatott a termékei minősége iránt, ezért kiemelkedő garanciális feltételeket kínál. Ez a garancia határozat csak kiegészítő és semmi esetre sem befolyásolja hátrányosan az Ön törvényes jogait. A garancia az Európai Unió tagállamai területén, valamint az Európai Szabadkereskedelmi Társulás (EFTA) területén érvényes.

Ha a vásárlást követő 24 hónapon belül Black & Decker szerszáma anyaghiba, gyártási rendellenesség vagy nem megfelelés miatt meghibásodik, a Black & Decker díjmentesen kicseréli a hibás alkatrészeket, vagy megjavítja, vagy kicseréli a természetes kopásnak és elhasználódásnak megfelelő állapotú terméket, hogy a vásárlónak a lehető legkisebb kellemetlensége legyen, feltéve, hogy:

- ♦ a terméket nem használták kereskedelmi, ipari alkalmazásokhoz, és nem adták bérbe;
- ♦ a terméket rendeltetészerűen és körültekintően használták;
- ♦ a termék nem idegen tárgytól, szennyeződéstől vagy külső behatástól sérült meg;
- ♦ a terméken a Black & Decker szerviz és a hivatalos márkaszerviz alkalmazottain kívül más személy nem kísérelt meg javítást.

A garancia érvényesítéséhez az eladónak vagy a hivatalos szerviznek be kell nyújtani a vásárláskor kapott számlát. Az Önhez legközelebbi márkaszerviz címét a Black & Decker Magyarországi Képviselőtől vagy ebből a kézikönyvből tudhatja meg. A Black & Decker szervizekkel és eladás utáni szolgáltatásainkkal kapcsolatosan a következő honlapon is kaphat felvilágosítást: www.2helpU.com

Kérjük, látogasson el a www.blackanddecker.co.uk weboldalunkra, és regisztrálja új BLACK+DECKER termékét, hogy új termékeinkről és különleges ajánlatainkról naprakész információkkal láthassuk el. A BLACK+DECKER márkával és termékinformatóinkkal kapcsolatos információkat ezen a honlapon tekintheti meg: www.blackanddecker.co.uk.

BLACK & DECKER JÓTÁLLÁSI JEGY ÉS JÓTÁLLÁSI FELTÉTELEK

Gratulálunk Önnek ennek az értékes Black & Decker készülék megvásárlásához.

Azon termékeinkre, amelyet fogyasztói szerződés keretében háztartási, hobby célra vásárolnak **24 hónap jótállást vállalunk**.

A termék iparszerű használatra nem alkalmas!

A jótállás a fogyasztó jogszabályból eredő jogait nem érinti.

- 1) A Stanley Black & Decker Hungary Kft. a jótállás, kellék- és termékszavatosság keretében végzett javításokat vagy a termék kicserélését 19/2014. (IV.29.) NGM rendelet és a 151/2003. (IX.22.) Kormányrendelet szerint végzi a jótállási idő, illetve a kellék- és termékszavatossági jogok érvényesíthetőségének teljes időtartama alatt.
 - a) A fogyasztó jótállási igényét a jótállási jeggyel érvényesítheti, ezért kérjük azt őrizze meg.
 - b) Vásárláskor a forgalmazónak (kereskedőnek) a jótállási jegyben fel kell tüntetnie a fogyasztási cikk azonosításra alkalmas megnevezését, típusát, gyártási számát, továbbá – amennyiben van ilyen – azonosításra alkalmas részének meghatározását, illetve a fogyasztó részére történő átadásának időpontját. A jótállási jegyet a forgalmazó (kereskedő) nevében eljáró személynek alá kell írnia és a kereskedés azonosítására alkalmas tartalmú (minimum cégnev, üzlet címe) bélyegzővel olvashatóan le kell bélyegezni. Kérjük, kísérje figyelemmel a jótállási jegy megfelelő érvényesítését, mivel a kijelölt szervizeknél a jótállási igény csak érvényes jótállási jeggyel érvényesíthető. Amennyiben a jótállási jegy szabálytalanul került kiállításra, jótállási igényével kérjük forduljon a termékhez az Ön részére értékesítő partnerünkhöz (kereskedőhöz). A jótállási jegy szabálytalan kiállítása vagy a fogyasztó rendelkezésére bocsátás elmaradása nem érinti a jótállási érvényességét. Kérjük, hogy a jótállási jegyben kívül a nyugtát vagy számlát is sziveskedjen megőrizni a gyorsabb és hatékonyabb ügyintézés érdekében, mert a szerződés megkötése az ellenérték megfizetését igazoló bizonylattal is bizonyítható.
 - c) Elvesztett jótállási jegyet csak a fogyasztói szerződés létrejöttét igazoló nyugta vagy számla ellenében tudunk pótolni!
- 2) **Nem terjed ki a jótállás:**
 - a) amennyiben a hiba oka rendeltetésszerű, illetve a mellékelt magyar nyelvű használati kezelési útmutatóban foglaltaktól eltérő használat, átalakítás, szakszerűtlen kezelés, helytelen tárolás, elemi kár vagy egyéb a vásárlás után a fogyasztó érdekkörében keletkezett ok miatt következik be;
 - b) amennyiben a terméket iparszerű (professzionális) célokra használták, kölcsönzési szolgáltatás nyújtásához használták fel (nem fogyasztói szerződés);
 - c) azon alkatrészekre, amelyek esetében a meghibásodás a jótállási időn belüli rendeltetésszerű használat mellett az alkatrészek természetes elhasználódása, fűrészlap, fűrészlap, gyalukés, meghatószíj, csapágyak, szénkefe, csillagkerék);
 - d) a készülék túlterhelése miatt jelentkező hibákra, amelyek a hajtómű meghibásodásához, vagy egyéb ebből adódó károkhöz vezetnek;
 - e) a termék nem hivatalos szervizben történt javításából eredő hibákra;
 - f) az olyan károsodásokra, amelyek nem eredeti Black & Decker kiegészítő készülékek és tartozékok használatából adódnak **amennyiben a szakszerviz bizonyítja, hogy a hiba a fenti okok valamelyikére vezethető vissza.**
- 3) A fogyasztó a javítás vagy csere iránti igényét a jótállási időn belül a kereskedőnél, illetve javítás iránti igényét a jótállási jegyben feltüntetett javítószolgálatnál is érvényesítheti.

Termékszavatossági igényét kérjük a jótállási jegyben feltüntetett gyártónak vagy forgalmazónak sziveskedjen bejelenteni.

- a) Nem számít bele a jótállási időbe a kijavítási időnek az a része, amely alatt a fogyasztó a terméket nem tudta rendeltetésszerűen használni.
 - b) A terméknek a kicseréléssel vagy javítással érintett részére a jótállási idő újból kezdődik.
 - c) Ha a fogyasztási cikk a vásárlástól (üzembe helyezésétől) számított három munkanapon belül meghibásodik, a fogyasztó ezen időtartamon belül kérheti annak kicserélését feltéve, hogy a meghibásodás a rendeltetésszerű használatot akadályozza. A hiba fennállásának, vagy a rendeltetésszerű használatot akadályozó mérték megállapításához a kereskedő kérheti a szakszerviz közreműködését.
 - d) Amennyiben a jótállási igény bejelentését követően a kereskedő az igény teljesíthetőségéről azonnal nem tud nyilatkozni, úgy öt munkanapon belül kell értesítenie a fogyasztót az álláspontjáról.
 - e) Ha a javítás vagy a csere nem lehetséges, a fogyasztó választása szerint műszakilag és értékében hasonló készülék kerül felajánlásra, vagy a vételár arányos leszállításra kerül sor, avagy visszafizetésre kerül a vételár.
 - f) A termék hibája miatt a fogyasztó a forgalmazótól is követelheti a hiba kijavítását vagy a termék kicserélését a forgalomba hozattalól számított két év elteltéig (termékszavatosság).
- 4) A jótállás alapján történő javítás során a forgalmazónak, illetve a javítószolgálatnak (kereskedőnek) törekednie kell arra, hogy a javítást legfeljebb 15 napon belül megfelelő minőségben elvégezze, elvéggeztesse.

A jótállás keretében tartozó javítás vagy csere esetén a forgalmazó, illetve a javítószolgálat a jótállási jegyben köteles feltüntetni:

- a javítás iránti igény bejelentésének és a javításra történő átvétel időpontját,
- a hiba okát és a javítás módját;
- a termékfogyasztó részére történő visszaadásának időpontját,
- a kicserélés tényét és időpontját.

A termék meghibásodása esetén a fogyasztót az alábbi jogok illetik meg:

Elsősorban - választása szerint - javítást vagy kicserélést követelheti. A csereigény akkor megalapozott, ha a termék a forgalmazónak okozott jelentős kényelmetlenség nélkül, megfelelő minőségben és ésszerű határidőn belül, értékcsökkenés nélkül nem javítható ki, vagy nem kerül javításra.

Ha az előírt módon történő javításra, illetve kicserélésre vonatkozó kötelezettségének a forgalmazó nem tud eleget tenni, a fogyasztó – választása szerint – a vételár arányos leszállítását igényelheti, a hibát a forgalmazó költségére maga javíttathatja, vagy előlhat a szerződéstől (a hibás áru visszaszolgáltatásával egyidejűleg kérheti a nyugtán vagy számlán feltüntetett bruttó vételár visszatérítését). Jelentéktelen hiba miatt elállásnak nincs helye!

Kérjük, hogy a hiba felfedezését követő legrövidebb időn belül sziveskedjen azt a szervizben vagy a forgalmazónál bejelenteni. A javítást vagy kicserélést - a dolog tulajdonságaira és a fogyasztó által elvárható rendeltetésére figyelemmel - megfelelő határidőn belül, a fogyasztó érdekeit kímélve kell elvégezni.

Gyártó:	Forgalmazó:
Black & Decker Europe,	Stanley Black & Decker Hungary Kft
210 Bath Road, Slough,	1016. Budapest,
Berkshire, SL13YD,	Mészáros u. 58/B
Egyesült Királyság	

Fogyasztói jogvita esetén a fogyasztó a megyei (fővárosi) kereskedelmi és iparkamarák mellett működő békéltető testület eljárását is kezdeményezheti!

Kereskedő által a vásárlással egyidejűleg kitöltendő

Kereskedő neve és címe:

.....

A fogyasztási cikk megnevezése:.....

Típusa:

Gyártási száma:

Szerződéskötés és a termék fogyasztó részére történő átadásának

dátuma:.....

..... P.H.

aláírás

Kereskedő által kitöltendő kicserélés esetén

A fogyasztó a hibás terméket valamennyi tartozékával átadta.

A kicserélés időpontja:..... P.H.

aláírás

A hibátlan terméket átvettem.

A kicserélt új termék átvételének időpontja:.....

.....

fogyasztó aláírása**Kijavítás esetén a szerviz tölti ki:****1. javítás**

A javítás iránti igény bejelentésének és a kijavításra átvétel időpontja:

.....

A bejelentett hiba oka és a kijavítás módja:

.....

A fogyasztó részére történő visszaadás időpontja:

.....

Amennyiben a termék nem javítható, a csereigény alapos:

igen / nem (aláhúzással jelölendő)

..... P.H.

aláírás

3. javítás

A javítás iránti igény bejelentésének és a kijavításra átvétel időpontja:

.....

A bejelentett hiba oka és a kijavítás módja:

.....

A fogyasztó részére történő visszaadás időpontja:

.....

Amennyiben a termék nem javítható, a csereigény alapos:

igen / nem (aláhúzással jelölendő)

..... P.H.

aláírás

2. javítás

A javítás iránti igény bejelentésének és a kijavításra átvétel időpontja:

.....

A bejelentett hiba oka és a kijavítás módja:

.....

A fogyasztó részére történő visszaadás időpontja:

.....

Amennyiben a termék nem javítható, a csereigény alapos:

igen / nem (aláhúzással jelölendő)

..... P.H.

aláírás

4. javítás

A javítás iránti igény bejelentésének és a kijavításra átvétel időpontja:

.....

A bejelentett hiba oka és a kijavítás módja:

.....

A fogyasztó részére történő visszaadás időpontja:

.....

Amennyiben a termék nem javítható, a csereigény alapos:

igen / nem (aláhúzással jelölendő)

..... P.H.

aláírás

MAGYAR

Stanley Black & Decker Hungary Kft

Iroda

1016 Bp. Mészáros u 58/b.

**Tel.
214-05-61**

**Fax.
214-69-35**

Központi Márkaszerviz

Elérhetőség

ROTEL Kft. Márkaszerviz 1163 Bp. (Sashalom) Thököly út 17.

**Tel/fax
403-22-60, 404-00-14,
403-65-33**

**service@rotelkft.hu
www.rotelkft.hu**

MAGYAR

CZ ZÁRUČNÍ LIST

PL KARTA GWARANCYJNA

H JÓTÁLLÁSI JEGY

SK ZÁRUČNÝ LIST



CZ měsíců
H hónap

24

PL miesiące
SK mesiacov

CZ	Výrobní kód	Datum prodeje	Razítko prodejny Podpis
H	Gyári szám	A vásárlás napja	Pecset helye Aláírás
PL	Numer seryjny	Data sprzedaży	Stempel Podpis
SK	Číslo série	Dátum predaja	Pečiatka predajne Podpis

CZ

Adresy servisu
Band Servis
Klásterského 2
CZ-140 00 Praha 4
Tel.: 00420 244 403 247
Fax: 00420 241 770 167

Band Servis
K Pasekám 4440
CZ-76001 Zlín
Tel.: 00420 577 008 550,1
Fax: 00420 577 008 559
http://www.bandservis.cz

H

Black & Decker Központi
Garanciális-és Márkaszerviz
1163 Budapest
(Sashalom) Thököly út 17.
Tel.: 403-2260
Fax: 404-0014
www.rotelkft.hu

PL

Adres serwisu centralnego
ERPATECH
ul. Bakaliowa 26
05-080 Mościska
Tel.: 022-8620808
Fax: 022-8620809

SK

Adresa servisu
Band Servis
Paulínska ul. 22
SK-91701 Trnava
Tel.: 00421 335 511 063
Fax: 00421 335 512 624

CZ Dokumentace záruční opravy		PL Przebieg napraw gwarancyjnych				
H A garanciális javítás dokumentálása		SK Záznamy o záručných opravách				
CZ	Číslo	Datum příjmu	Datum zakázky	Číslo zakázky	Závada	Razítko Podpis
H	Sorszám	Bejelentés időpontja	Javítási időpont	Javítási munkalapszám	Hiba jelleg oka	Pecsét Aláírás
	Jótállás új határideje					
PL	Nr.	Data zgłoszenia	Data naprawy	Nr. zlecenia	Przebieg naprawy	Stempel Podpis
SK	Číslo dodávky	Dátum nahlásenia	Dátum opravy	Číslo objednávky	Popis poruchy	Pečiatka Podpis