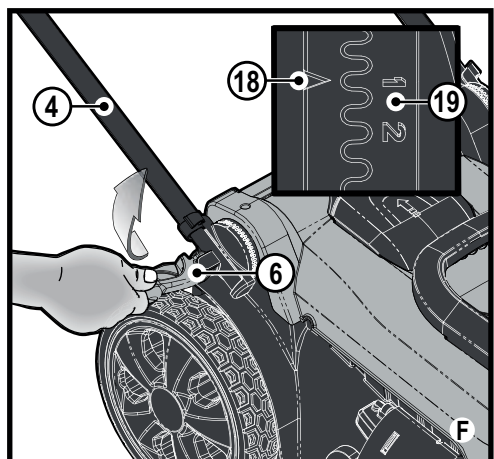
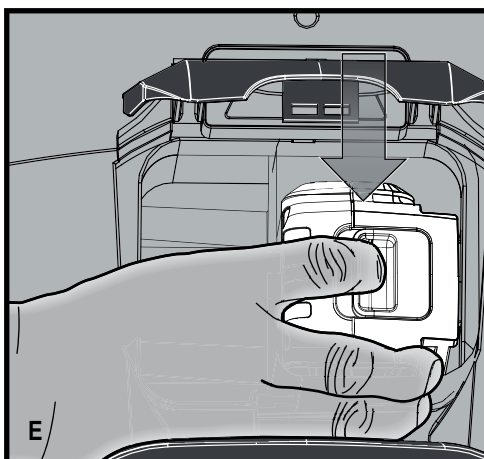
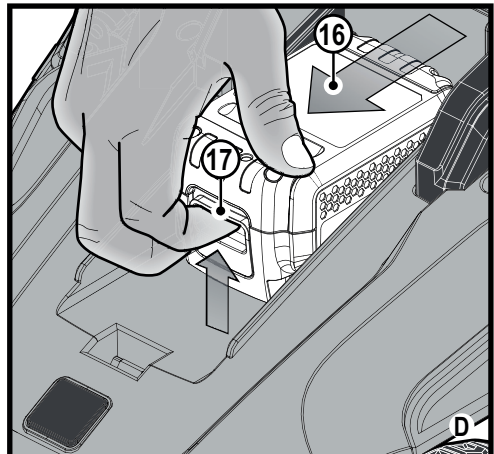
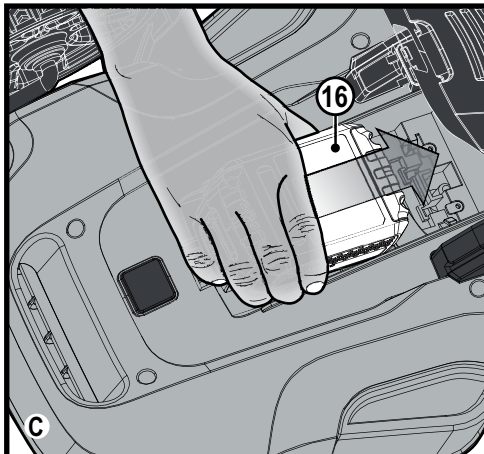
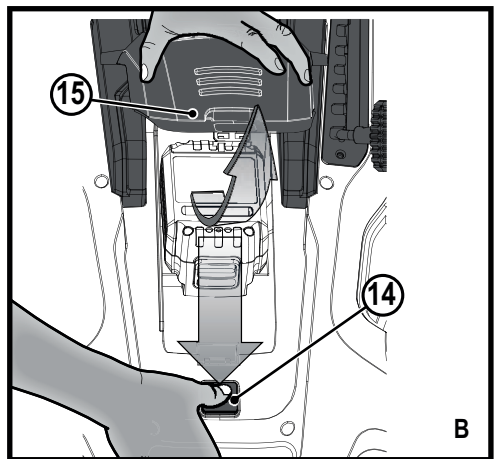
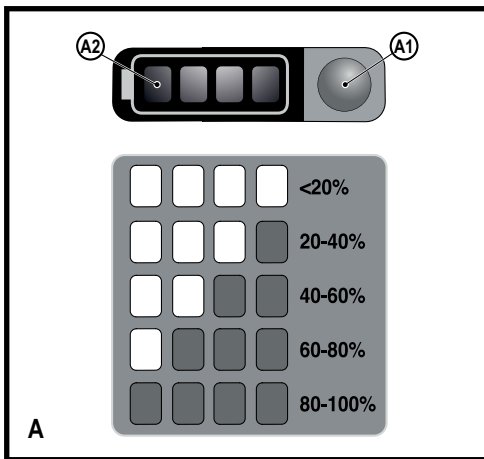


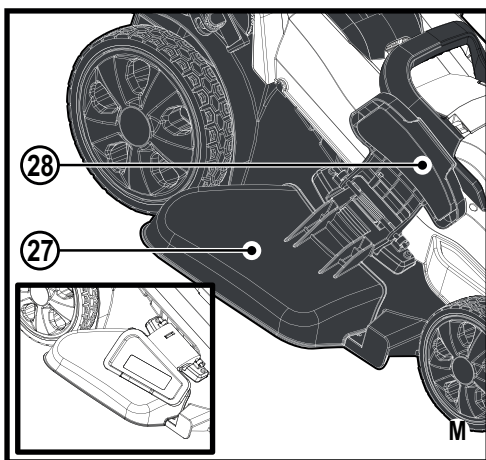
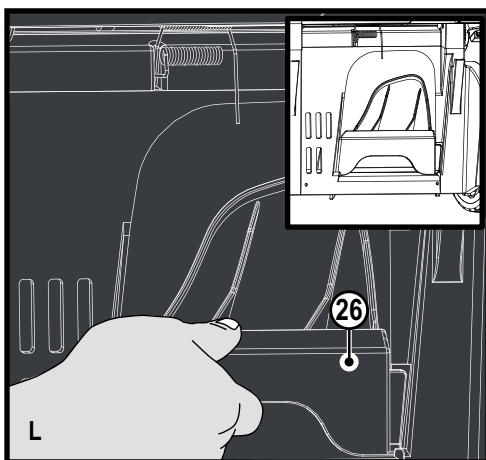
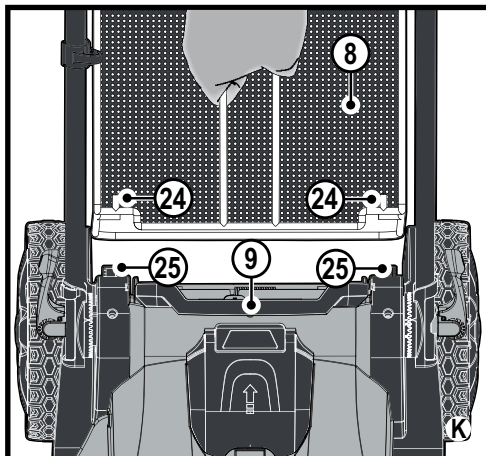
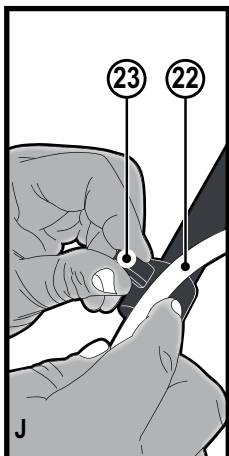
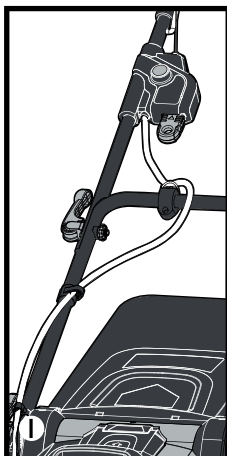
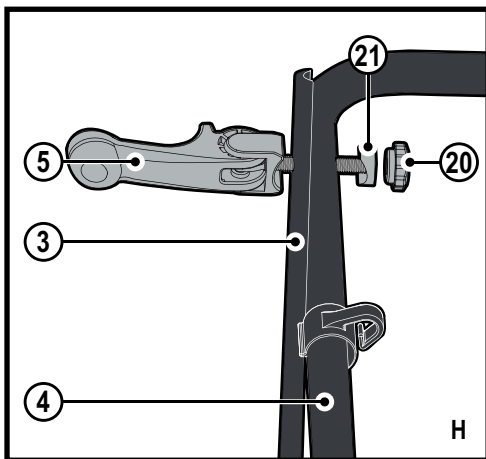
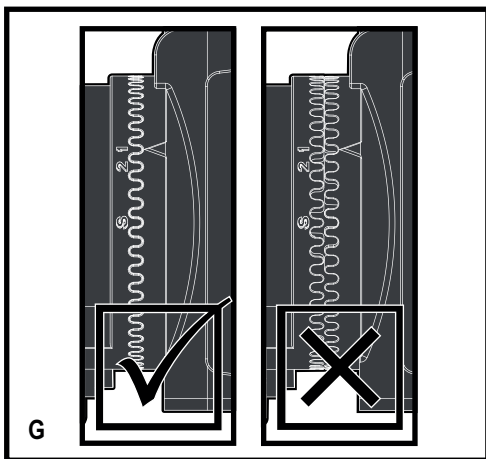
402117 - 98 RO

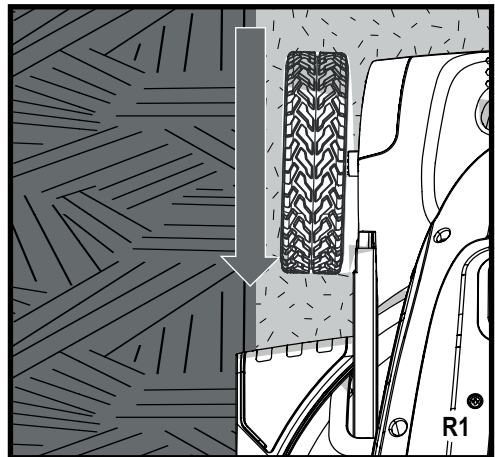
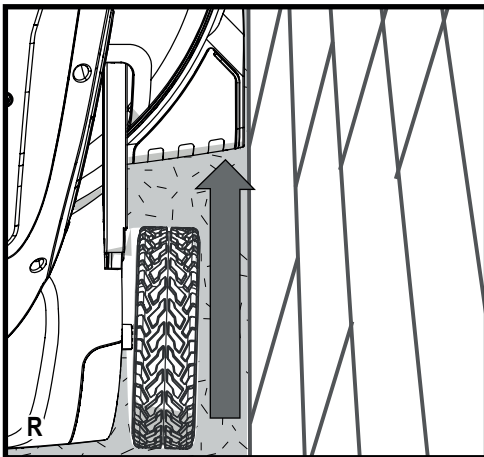
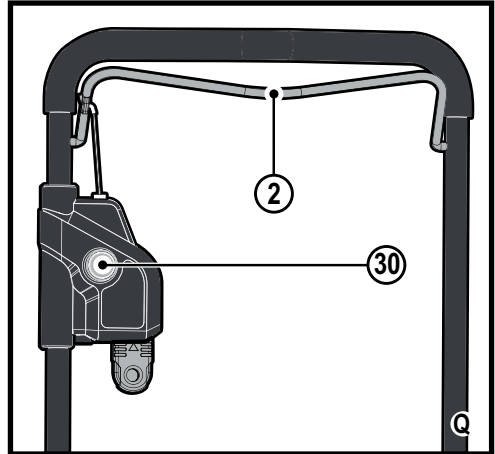
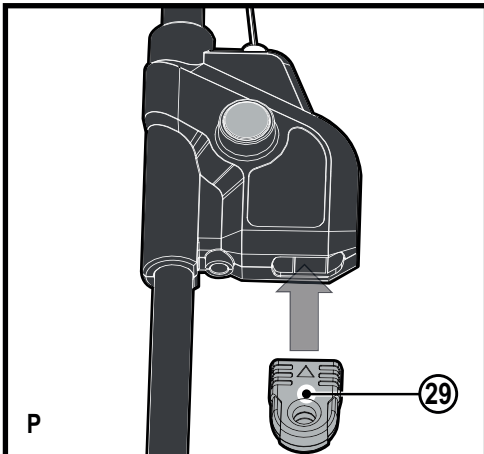
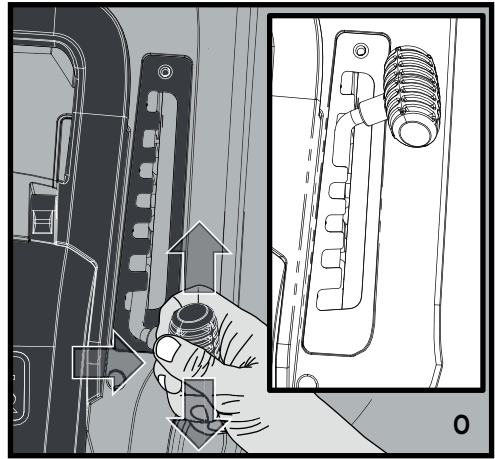
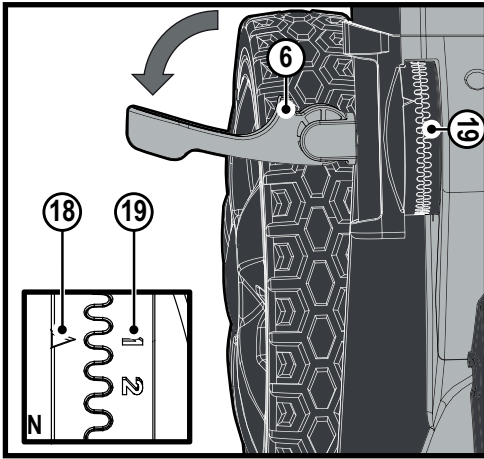
Traducere a instrucțiunilor originale

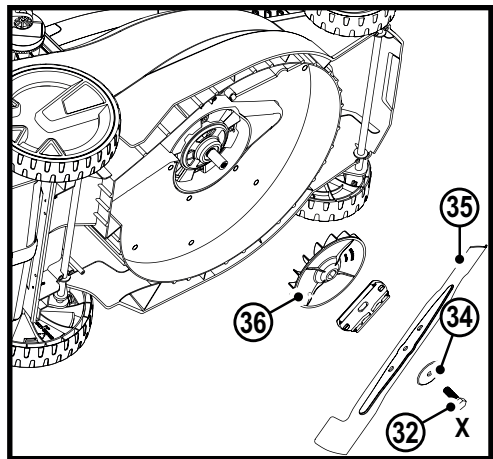
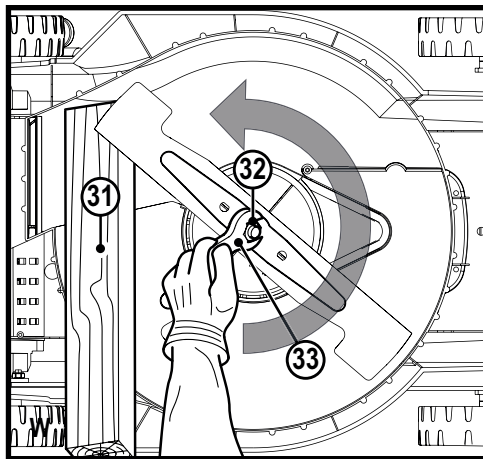
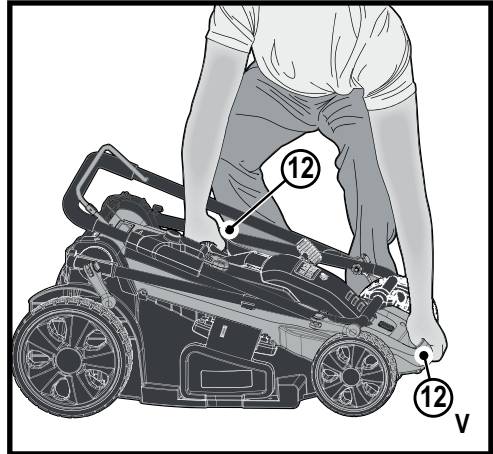
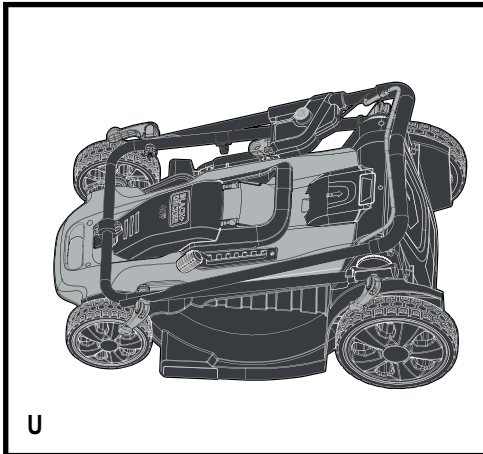
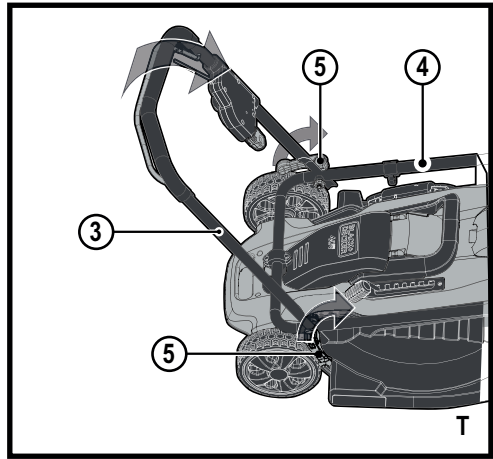
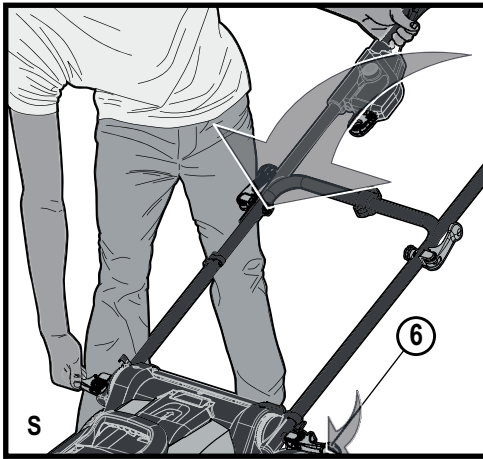
www.blackanddecker.eu

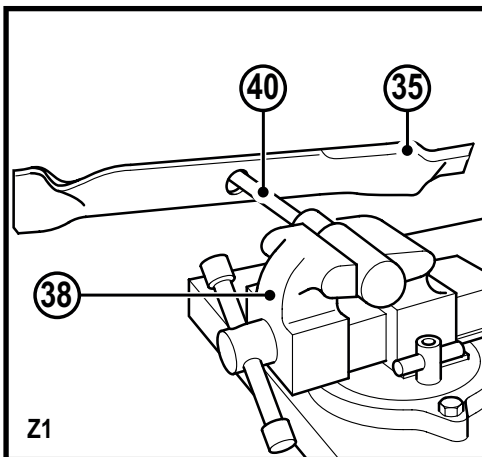
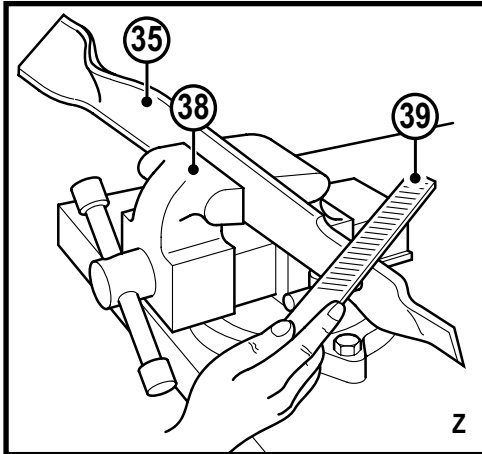
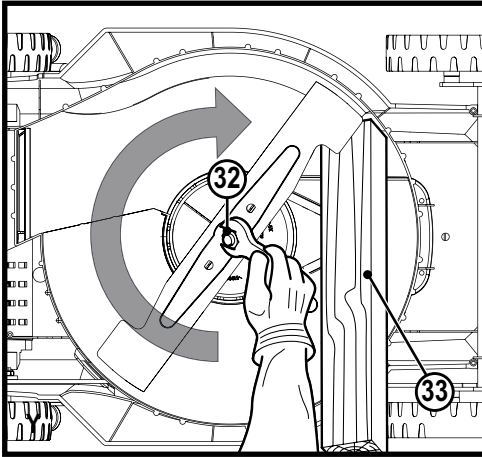
CLMA4825L2











Destinația de utilizare

Mașina pentru tuns iarba BLACK+DECKER CLMA4825L2 Autosense a fost concepută pentru tunderea ierbii. Acest aparat este destinat exclusiv uzului casnic.

Instrucțiuni de siguranță

Avertisment! Atunci când utilizați aparate fără fir, trebuie să respectați întotdeauna măsurile de siguranță de bază, inclusiv cele din continuare, pentru a reduce riscul de incendiu, de electrocutare, de vătămări corporale și deteriorare a materialelor.

Avertisment! Trebuie să respectați măsurile de siguranță atunci când utilizați mașina. Pentru siguranța dumneavoastră și a persoanelor din jur, vă rugăm să citiți aceste instrucțiuni înainte de utilizarea mașinii. Vă rugăm să păstrați instrucțiunile pentru consultare ulterioară.

- ◆ Citiți cu atenție acest manual în întregime înainte de a utiliza aparatul.
- ◆ Destinația de utilizare este descrisă în acest manual. Utilizarea vreunui accesoriu sau atașament sau efectuarea vreunei operațiuni cu acest aparat, diferite de cele recomandate în prezentul

manual de instrucțiuni poate implica un risc de vătămare corporală.

- ◆ Păstrați acest manual pentru consultare ulterioară.

Utilizarea aparatului dvs.

Fiți întotdeauna atenți atunci când utilizați aparatul.

- ◆ Acest aparat nu este destinat utilizării de către persoane tinere sau infirme fără supraveghere.
- ◆ Aparatul nu trebuie să fie utilizat ca jucărie.
- ◆ Nu le permiteți copiilor sau animalelor să se apropie de zona de lucru sau să atingă aparatul sau cablul de alimentare.
- ◆ Este necesară o supraveghere atentă atunci când aparatul este folosit în apropierea copiilor.
- ◆ Utilizați exclusiv în spații uscate. Nu permiteți udarea aparatului.
- ◆ Nu scufundați aparatul în apă.
- ◆ Nu desfaceți carcasa aparatului. Înăuntru nu există componente ce pot fi reparate de către utilizator.
- ◆ Nu operați aparatul în atmosfere explozive, cum ar fi în prezența

lichidelor, gazelor sau pulberilor explozive.

- ◆ Pentru a reduce riscul de deteriorare a ștecherelor și a cablurilor, nu trageți niciodată de cablu pentru a scoate ștecherul din priză.

După utilizare

- ◆ Atunci când nu este folosit, aparatul trebuie să fie depozitat într-un spațiu uscat, bine ventilat și nu la îndemâna copiilor.
- ◆ Copiii nu trebuie să aibă acces la aparatele depozitate.
- ◆ Atunci când aparatul este depozitat sau transportat într-un vehicul, acesta trebuie să fie poziționat în portbagaj sau trebuie să fie legat pentru a preveni deplasarea sa ca urmare a schimbărilor rapide de viteză și direcție.

Inspekția și reparațiile

- ◆ Înainte de utilizare, verificați aparatul pentru a depista componentele eventual deteriorate sau defecte. Verificați dacă există componente rupte, comutatoare deteriorate sau

orice altă condiție ce ar putea afecta utilizarea aparatului.

- ◆ Nu utilizați aparatul în cazul în care există vreo componentă deteriorată sau defectă.
- ◆ Prevedeți repararea sau înlocuirea componentelor deteriorate sau defecte de către un agent autorizat de reparații.
- ◆ Nu încercați niciodată să îndepărtați sau să înlocuiți vreo componentă diferită de cele specificate în acest manual.
- ◆ Fiți atent atunci când reglați mașina pentru a preveni prinderea degetelor între lamele în mișcare și părțile fixe ale mașinii.
- ◆ Atunci când efectuați intervenții la lame, fiți atent că, deși sursa de alimentare este oprită, lamele se pot mișca totuși.

Instrucțiuni suplimentare de siguranță privind mașinile de tuns iarba

- ◆ Prindeți ferm mânerul cu ambele mâini atunci când folosiți mașina pentru tuns iarba.
- ◆ Dacă este necesar să înclinați mașina pentru tuns iarba,

- asigurați-vă că ambele mâini rămân în poziția de operare în timpul înclinării mașinii. Țineți ambele mâini în poziția de operare până când mașina de tuns iarba revine în poziția corectă pe sol.
- ◆ Nu purtați niciodată căști de ascultat muzică sau radio în timpul utilizării mașinii pentru tuns iarba.
 - ◆ Nu încercați niciodată să efectuați o reglare a înălțimii roților cu motorul pornit sau în timp ce cheia de siguranță se află în carcasa comutatorului.
 - ◆ Dacă mașina de tuns iarba se blochează, eliberați bara de siguranță pentru a o opri, așteptați ca lama să se oprească și scoateți cheia de siguranță înainte de a încerca să defundați toboganul sau să eliminați orice obiect de sub punte.
 - ◆ Țineți picioarele și mâinile departe de zona de tăiere.
 - ◆ Păstrați lamele ascuțite. Utilizați întotdeauna mănuși de protecție atunci când manipulați lama mașinii pentru tuns iarba.
 - ◆ Dacă folosiți sacul pentru iarba, verificați-l frecvent pentru a depista uzura sau deteriorarea. Dacă este foarte uzat, înlocuiți-l cu un sac nou pentru siguranța dvs.
 - ◆ Fiți deosebit de atenți atunci când deplasați mașina de tuns iarba în marșarier sau când o trageți înspre dvs.
 - ◆ Nu puneți mâinile sau picioarele în apropierea sau dedesubtul mașinii pentru tuns iarba. Păstrați întotdeauna deschiderea de evacuare liberă.
 - ◆ Eliberați zona unde va fi utilizată mașina de tuns iarba de pietre, bețe, sârme, jucării, oase etc., ce pot fi proiectate de lamă. Obiectele lovite de lamă pot cauza vătămări corporale grave. Stați în spatele mânerului atunci când motorul este în funcțiune.
 - ◆ Nu operați mașina de tuns iarba desculț sau când purtați sandale. Purtați întotdeauna încălțăminte adecvată.
 - ◆ Nu trageți niciodată mașina de tuns iarba înapoi decât dacă este absolut necesar. Priviți

- Întotdeauna în jos și în spate în timp ce vă deplasați în marșarier.
- ◆ Nu dirijați niciodată materialul evacuat către vreo persoană. Evitați evacuarea materialului înspre un perete sau obstacol. Materialul poate ricoșa înapoi înspre dvs. Eliberați bara de siguranță pentru a opri mașina de tuns iarba și pentru a opri lama atunci când treceți peste suprafețe cu pietriș.
 - ◆ Nu operați mașina de tuns iarba fără sacul de iarbă, fără protecția de evacuare, fără protecția din spate sau fără ca alte dispozitive de protecție să fie montate și funcționale. Verificați periodic toate apărătoarele și dispozitivele de siguranță pentru a vă asigura că acestea sunt în stare de funcționare și că vor opera corespunzător, asigurând funcția pentru care au fost prevăzute. Înlocuiți apărătoarele sau dispozitivele de siguranță deteriorate înainte de a utiliza din noua mașina pentru tuns iarba.
 - ◆ Nu lăsați niciodată mașina de tuns iarba nesupravegheată.
- Scoateți întotdeauna cheia de siguranță dacă lăsați mașina de tuns iarba nesupravegheată.
- ◆ Eliberați întotdeauna bara de siguranță pentru a opri motorul și așteptați până când lama se oprește complet, scoateți cheia de siguranță înainte de a curăța mașina de tuns gazon, scoțând sacul de iarbă și desfășurând apărătoarea de evacuare înainte de a lăsa mașina de tuns iarba nesupravegheată sau de a efectua orice reglaje, reparații sau inspecții.
 - ◆ Operați mașina de tuns iarba numai în timpul zilei sau în condiții de lumină artificială bună, atunci când obiectele de pe traseul lamei sunt clar vizibile din zona de operare a mașinii.
 - ◆ Nu operați mașina de tuns iarba când vă aflați sub influența alcoolului sau a drogurilor sau atunci când sunteți obosiți sau bolnavi. Fiți întotdeauna vigilenți și atenți la ceea ce faceți, făcând uz de regulile de bun simț.
 - ◆ Evitați mediile periculoase. Nu operați niciodată mașina de tuns iarba pe iarbă udă sau

- umedă și nu o utilizați niciodată când plouă. Asigurați-vă întotdeauna că aveți o postură stabilă, mergeți și nu alergați.
- ◆ În cazul în care mașina de tuns iarba începe să vibreze în mod anormal, eliberați bara de siguranță, așteptați să se oprească lama și scoateți cheia de siguranță, apoi verificați imediat cauza. Vibrația reprezintă, în general, un semn de avertizare cu privire la o problemă; consultați ghidul de depanare pentru sfaturi în cazul în care survin vibrații anormale.
 - ◆ Purtați întotdeauna echipamente adecvate de protecție a ochilor și a respirației atunci când utilizați mașina de tuns iarba.
 - ◆ Utilizarea unui accesoriu sau a unui atașament nerecomandat pentru această mașină de tuns iarba ar putea fi periculoasă. Utilizați numai accesoriile aprobate de BLACK+DECKER.
 - ◆ Nu vă întindeți niciodată pentru a utiliza mașina pentru tuns iarba. Asigurați-vă întotdeauna că vă mențineți stabilitatea și echilibrul atunci când utilizați mașina pentru tuns iarba.
 - ◆ Tundeți transversal gazonul pe pante, niciodată în sus și în jos. Fiți deosebit de atenți atunci când schimbați direcția în pantă.
 - ◆ Fiți atenți la gropi, șanțuri, ridicături, pietre sau alte obiecte ascunse. Terenul denivelat poate cauza alunecarea și căderea. Iarba înaltă poate ascunde obstacole.
 - ◆ Nu tundeți iarbă udă sau pe cea de pe pante foarte abrupte. Stabilitatea precară poate cauza alunecarea și căderea.
 - ◆ Nu tundeți gazonul în apropierea povârnișurilor, a canalelor sau a digurilor. V-ați putea pierde stabilitatea și echilibrul.
 - ◆ Lăsați mașina să se răcească înainte de a o depozita.

Siguranța persoanelor din jur

- ◆ Acest aparat poate fi utilizat de copiii peste 8 ani și de către persoane cu capacități fizice, senzoriale sau mentale reduse sau de către persoane lipsite de experiență și cunoștințe dacă

acestea au fost supravegheate și instruite cu privire la utilizarea aparatului în condiții de siguranță și înțeleg riscurile pe care le implică.

- ◆ Nu lăsați copiii să se joace cu aparatul. Curățarea și operațiunile de întreținere nu trebuie efectuate de copii fără supraveghere.

Riscuri reziduale

Pot surveni riscuri reziduale suplimentare în timpul utilizării uneltei, riscuri ce este posibil să nu fie incluse în avertizările de siguranță atașate. Aceste riscuri pot fi determinate de utilizarea incorectă, utilizarea prelungită etc. Nici măcar în cazul aplicării regulamentelor de siguranță corespunzătoare și implementării dispozitivelor de siguranță, anumite riscuri reziduale nu pot fi evitate. Acestea includ:

- ◆ Vătămări cauzate de atingerea componentelor în rotire/mișcare.
- ◆ Vătămări cauzate în momentul schimbării componentelor, lamelor sau accesoriilor.

- ◆ Vătămări provocate de utilizarea prelungită a unei unelte. La utilizarea unei unelte pe perioade prelungite, asigurați-vă că faceți pauze la intervale regulate.
- ◆ Afectarea auzului.
- ◆ Pericole asupra sănătății cauzate de inhalarea prafului rezultat în urma utilizării uneltei (exemplu:- prelucrarea lemnului, în special a stejarului, fagului și MDF).

Simboluri de avertizare

Simbolurile de avertizare următoare sunt afișate pe mașină, împreună cu codul de data:



Avertisment! Citiți manualul înainte de utilizare.



Nu expuneți mașina la ploaie sau umiditate ridicată.



Aveți grijă la lamele ascuțite. Lamele vor continua să se rotească după ce utilajul este oprit.

Scoateți întotdeauna cheia de siguranță înainte de a curăța mașina de tuns gazon, înainte de scoate sacul pentru iarbă, de a desfunda apărătoarea de evacuare, înainte de a lăsa mașina nesupravegheată sau înainte de a efectua reglaje, reparații sau inspecții.



Aveți grijă la obiectele proiectate. Țineți trecătorii la distanță de zona de tăiere.



Avertisment! Purtați protecție pentru ochi Citiți manualul înainte de utilizare.



Puterea sonoră garantată prin Directiva 2000/14/CE.

Instrucțiuni suplimentare de siguranță pentru acumulatori și încărcătoare

Acumulatori

- ◆ Nu încercați niciodată să desfaceți acumulatorul pentru niciun motiv.

- ◆ Nu expuneți acumulatorul la apă.
- ◆ Nu expuneți acumulatorul la căldură.
- ◆ Nu depozitați în spații în care temperatura poate depăși 40 °C.
- ◆ Încărcați numai în condiții de temperatură ambientală cuprinsă între 10 °C și 40 °C.
- ◆ Încărcați folosind exclusiv încărcătorul furnizat împreună cu aparatul/unealta. Utilizarea unui încărcător incorect poate determina șocul electric sau supraîncălzirea acumulatorului.
- ◆ Atunci când aruncați acumulatorii, urmați instrucțiunile furnizate în secțiunea „Protejarea mediului înconjurător”.
- ◆ Nu deteriorați/deformați acumulatorul prin înțepare sau lovire, deoarece acest fapt ar putea genera riscul de vătămare și incendiu.
- ◆ Nu încărcați acumulatorii deteriorați.
- ◆ În condiții extreme, pot surveni scurgeri din acumulatori. Atunci când observați lichid pe acumulatori, ștergeți-l cu atenție folosind o cârpă. Evitați contactul pielii cu lichidul.

- ◆ În cazul contactului cu pielea sau ochii, urmați instrucțiunile de mai jos.

Avertisment! Lichidul acumulatorului poate cauza vătămarea corporală sau deteriorarea obiectelor. În cazul contactului cu pielea, clătiți imediat cu apă. În cazul apariției roșeții, durerii sau iritației, consultați medicul. În cazul contactului cu ochii, clătiți imediat cu apă curată și consultați medicul.



Nu încercați să încărcați acumulatori deteriorați.



Încărcătoarele

Încărcătorul dvs. a fost conceput pentru o anumită tensiune. Verificați întotdeauna ca tensiunea de alimentare să corespundă tensiunii de pe plăcuța cu specificații.

Avertisment! Nu încercați niciodată să înlocuiți unitatea de încărcare cu o priză normală de alimentare.

- ◆ Utilizați încărcătorul BLACK+DECKER exclusiv pentru a încărca acumulatorul din aparatul/unealta împreună

cu care a fost furnizat. Alți acumulatori ar putea exploda, determinând vătămări și daune.

- ◆ Nu încercați niciodată să încărcați acumulatori neîncărcabili.
- ◆ În cazul în care cablul de alimentare este deteriorat, acesta trebuie să fie înlocuit de producător sau de către un Centru de service BLACK+DECKER autorizat pentru a evita orice pericol.
- ◆ Nu expuneți încărcătorul la apă.
- ◆ Nu desfaceți încărcătorul.
- ◆ Nu perforați încărcătorul.
- ◆ Aparatul/unealta/acumulatorul trebuie să fie poziționat(ă) într-o zonă bine ventilată în timpul încărcării.
- ◆  Încărcătorul este destinat exclusiv pentru utilizare în spații închise.
- ◆  Citiți manualul de instrucțiuni înainte de utilizare.

Siguranța electrică



Acest încărcător prezintă izolare dublă; prin urmare, nu este necesară împământarea. Verificați întotdeauna ca tensiunea de alimentare să corespundă tensiunii de pe plăcuța cu specificații. Nu încercați niciodată să înlocuiți unitatea de încărcare cu o priză normală de alimentare.

- ◆ În cazul în care cablul de alimentare este deteriorat, acesta trebuie să fie înlocuit de producător sau de către un Centru de service BLACK+DECKER autorizat pentru a evita orice pericol.

Încărcarea acumulatorului

Acumulatorul trebuie să fie încărcat înaintea primei utilizări și ori de câte ori nu reușește să producă suficientă putere pentru lucrările efectuate cu ușurință anterior. Acumulatorul se poate încălzi în timpul încărcării; acest lucru este normal și nu reprezintă o problemă.

Avertisment! Nu încărcați acumulatorul în condiții de temperatură ambientală sub 10 °C sau peste 40 °C. Temperatura recomandată de încărcare: aprox. 24 °C.

Notă: Încărcătorul nu va încărca un acumulator dacă temperatura celulei este sub aproximativ 10 °C sau peste 40 °C.

Acumulatorul trebuie lăsat în încărcător, iar acesta va începe automat încărcarea atunci când temperatura celulei crește sau scade.

- ◆ Conectați încărcătorul la o priză corespunzătoare înainte de a introduce acumulatorul.
- ◆ Introduceți acumulatorul în stația de încărcare.



LED-ul verde va lumina intermitent indicând faptul că acumulatorul se încarcă.



Finalizarea încărcării este indicată de LED-ul verde care va rămâne aprins continuu. Acumulatorul este complet încărcat și poate fi utilizat imediat sau poate fi lăsat în încărcător

Avertisment! Reîncărcați acumulatorii descărcați cât mai curând posibil după utilizare, în caz contrar durata de viață a acumulatorului poate fi mult diminuată.

Codurile de eroare ale încărcătorului

Acest încărcător este conceput pentru a detecta anumite probleme care pot apărea cu acumulatorii sau sursa de alimentare. Problemele sunt indicate printr-un LED intermitent în diferite modele.

Acumulator defect



Încărcătorul poate detecta un acumulator slab sau deteriorat. LED-ul roșu se aprinde intermitent în modelul indicat pe etichetă. Dacă identificați acest model, nu continuați să încărcați acumulatorul. Returnați-l la un centru de service sau un centru de colectare pentru reciclare

Decalajul de întârziere acumulator fierbinte/rece



Atunci când încărcătorul detectează prezența unui acumulator prea fierbinte sau prea rece, acesta pornește automat un decalaj pentru acumulatorul fierbinte/rece, suspendând încărcarea până când acumulatorul ajunge la o temperatură normală.

În acest caz, încărcătorul comută automat în modul de încărcare. Această funcție asigură o durată maximă de viață a acumulatorului. LED-ul roșu se aprinde intermitent în modelul indicat pe etichetă atunci când este detectată de acumulator rece/cald.

Starea indicatorului încărcare

Acumulatorul este echipat cu un indicator al nivelului de încărcare.

Acesta poate fi utilizat pentru a arăta nivelul de încărcare al acumulatorului în timp ce este în trimmer și în timpul încărcării. Acesta nu indică funcționalitatea aparatului și poate varia în funcție de componentele produsului, temperatură și aplicația utilizatorului final.

Verificarea stării de încărcare în timpul utilizării

- ◆ Apăsați starea nivelului de încărcare (A1).
- ◆ Cele patru LED-uri (A2) se vor aprinde, indicând procentul de încărcare în acumulator (Fig.A.)
- ◆ În cazul în care LED-ul nu se aprinde, încărcați acumulatorul.

Menținerea acumulatorului în încărcător

Încărcătorul și acumulatorul pot fi lăsate conectate cu LED-ul aprins o perioadă nedeterminată. Încărcătorul va menține acumulatorul pregătit și încărcat complet.

Descriere

Această mașină dispune de unele sau de toate caracteristicile următoare.

1. Casetă comutator
2. Mâner culisant
3. Mâner superior
4. Mâner inferior
5. Manete atașare mâner superior (2)
6. Manete atașare mâner inferior (2)
7. Manetă de reglare înălțime tăiere
8. Sac de colectare a ierbii
9. Capac ușă posterioară
10. Port acumulator
11. Compartiment de depozitare a acumulatorului
12. Mânere de transport
13. EdgeMax™

Instalarea și demontarea acumulatorului (fig. B - C)

- ◆ Apăsați butonul de eliberare a capacului de la portul acumulatorului (14) și trageți capacul de la portul acumulatorului (15) până când portul este expus (10), după cum se arată în figura B.
- ◆ Glisați bateria (16) în portul acumulatorului până când aceasta este complet așezat și un clic se aude (figura C). Asigurați-vă că acumulatorul este complet așezat și pe deplin fixat în poziție.
- ◆ Închideți capacul portului pentru acumulator. Asigurați-vă că capacul este complet fixat înainte de a începe tăierea.

Pentru a scoate acumulatorul (fig. D)

- ◆ Deschideți capacul compartimentului pentru acumulator (15).
- ◆ Apăsați butonul de eliberare a acumulatorului (17) de pe acumulator și trageți acumulatorul din unealtă, așa cum se arată în figura D.

Depozitare a acumulatorului

O baterie suplimentară poate fi stocată folosind compartimentul de depozitare a acumulatorului (11).

- ◆ Ridicați capacul compartimentului de depozitare și glisați acumulatorul în compartiment cum se arată în figura E. Acumulatorul din acest compartiment nu va acționa mașina de tuns iarba.
- ◆ Înfiletați clapetele de eliberare rapidă a mânerului superior (7) prin mânerul inferior, în piulițele de fixare (20). După ce ați înfiletat parțial clapetele de eliberare rapidă a mânerului superior, închideți clapetele de eliberare rapidă (fig. G). În cazul în care conexiunea dintre mâner și clapetele de eliberare rapidă este prea strânsă sau prea lejeră, reglați adâncimea clapetelor de eliberare rapidă și închideți-le din nou, până când dinții sunt complet închiși.

Asamblarea

Avertisment! Înainte de asamblare, asigurați-vă că unealta este oprită și cheia de siguranță și acumulatorul a fost scoase.

Montarea mânerului inferior (fig. F)

- ◆ ridicați mânerul inferior (4) în poziție, asigurându-vă că săgeata (18) pe baza liniilor de tăiere cu 1, 2, sau 3 de la baza mânerului (19) (medalion în figura F).

Notă! Asigurați-vă că fiecare parte a mânerului inferior este situat pe același număr. Săgeata trebuie să fie aliniată cu 1, 2, sau 3 pentru funcționare.

- ◆ Închideți pârghiile de reglare pe înălțime (7), după cum se arată în figura F. Asigurați-vă că dinții sunt angajați ca în figura G.
- ◆ În cazul în care conexiunea dintre mâner și manetă este prea strânsă sau prea slabă, deschideți maneta și reglați adâncimea manetei prin rotirea acesteia. Închideți-l din nou, până când dinții sunt pe deplin împreunați și fiecare manetă rămâne închisă în siguranță.

Montarea mânerului superior (fig. H)

- ◆ Scoateți maneta de atașare a mânerului superior (5), piulițele (20) și șaibe (21) de pe mâner.
- ◆ Aliniați orificiile din partea de jos a mânerului superior (3), cu orificiile din partea de sus a mânerului inferior (4).

Notă: Asigurați-vă că firul de alimentare se află în partea frontală a ambelor mânere. În caz contrar poate duce la încurcarea cablului și incapacitatea de a depozita cu ușurință mașina de tuns iarba (fig. I)

- ◆ Din exteriorul mânerului superior (3), introduceți șurubul manetei prin orificii.
- ◆ Introduceți șaiba pe șurubul manetei și asamblați întregul ansamblu cu piulița, fără a-l strânge.
- ◆ Rotiți mânerul superior în poziția de operare.
- ◆ Închideți maneta. În cazul în care este prea strâns sau prea slab, deschideți maneta și piulița pentru a regla prinderea. Verificați manetele prin închiderea lor. Acestea ar trebui să fie suficient de strânse, astfel mânerul sunt ținute bine, dar suficient de slăbite, astfel încât pârghiile

pot fi închise complet. Reglați prin deschiderea manetei și rotirea piuliței, până când mânerul este asigurat.

Fixarea cablului de la motor (fig. J)

Avertisment: Atașați cablul astfel încât să nu fie prea întins sau prins în articulațiile mânerelor în timpul utilizării sau a plierii. Acest lucru poate duce la deteriorarea cablului. Cablul motorului (22) trebuie să fie fixat la mânerul folosind elementele de fixare a cablului (23), care sunt deja atașate la mâner pentru a fixa clemă la mâner:

- ◆ Așezați mânerul în poziția de operare, consultați secțiunea „Montarea mânerului inferior”.
- ◆ Treceți cablul pe partea din față a mânerelor inferior și superior.
- ◆ Trageți înapoi fixarea cablului.
- ◆ Glisați cablul motorului sub clemă și asigurați-vă că este pe deplin fixat pe poziție de element de fixare.

Montarea sacului colector

- ◆ Asigurați-vă că atașamentul de descărcare laterală (27) (fig. M) și inserția de mulcire (26) (fig. L) sunt eliminate din mașina de tuns iarba înainte de împachetare.
- ◆ Ridicați capacul ușii posterioare (9) și puneți sacul de colectare a ierbii (8) în mașina de tuns iarba, astfel încât cârligele sacului (24) să se sprijine pe console (25), așa cum se arată în figura K. Apoi coborâți capacul ușii posterioare.

Mulcirea

- ◆ Asigurați-vă că dispozitivul de golire laterală (27) și sacul colector (8) nu sunt atașate.
- ◆ Ridicați capacul de la ușa din spate (9) și glisați inserția de mulcire (26) complet în mașina de tuns iarba, așa cum se arată în figura L.
- ◆ Asigurați-vă că ați închis bine capacul ușii posterioare înainte de a porni mașina de tuns iarba.

Golirea laterală

- ◆ Asigurați-vă că sacul colector (8) este scos.
- ◆ Ridicați capacul de la ușa din spate (9) și glisați inserția de mulcire (26) complet în mașina de tuns iarba, așa cum se arată în figura L.
- ◆ Ridicați capacul lateral (28) și fixați accesoriul de descărcare laterală (27) în mașina de tuns iarba, așa cum se arată în figura M.
- ◆ Eliberați capacul lateral și asigurați-vă că accesoriul se fixează pe poziție, înainte de a porni mașina de tuns iarba, așa cum se arată în figura M.

Operarea

Avertisment! Lăsați mașina de tuns iarba să funcționeze în ritm propriu. Nu o suprasolicitați.

Reglarea înălțimii mânerului (fig. N)

- ◆ Deschideți ambele manete de atașare a mânerului inferior (6).
- ◆ Reglați mânerul astfel încât săgeata (18) pe baza liniilor să se alinieze cu 1, 2 sau 3 de pe baza mânerului (19). Asigurați mânerul este setat la același număr pe ambele părți ale mașinii de tuns iarba.
- ◆ Închideți ambele manete și asigurați-vă că mânerul este blocat corespunzător.

Reglarea înălțimii mașinii de tuns iarba (fig. O)

Înălțimea de tăiere se reglează cu ajutorul pârghiei centrale de reglare a înălțimii în una din cele 7 poziții disponibile.

Notă: Dacă nu sunteți sigur la care înălțime se va efectua tăierea, începeți cu maneta de reglare a înălțimii (7) în poziția 7 și ajustați înălțimea în jos după cum este necesar, așa cum se arată în figura O.

Pentru a seta înălțimea de tăiere:

- ◆ Trageți maneta de reglare a înălțimii mașinii de tuns iarba din canelura de blocare.
- ◆ Mișcați maneta spre partea posterioară a aparatului pentru a reduce înălțimea de tăiere.
- ◆ Mișcați maneta spre partea frontală a aparatului pentru a crește înălțimea de tăiere.
- ◆ Împingeți maneta de reglare a înălțimii în una din cele 7 caneluri de blocare.

Cheie de siguranță

Avertisment! Pentru a preveni pornirea accidentală sau utilizarea neautorizată a mașinii de tuns iarba fără fir, o cheie de siguranță detașabilă (29) a fost prevăzută la mașina de tuns iarba. Mașina de tuns iarba va fi complet dezactivată atunci când cheia de siguranță a fost scoasă din mașină.

Notă: Cheia de siguranță are o gaură în centru pentru a permite așezarea pe un cui, într-un loc ferit de accesul copiilor. Nu legați cheia de siguranță de mașina de tuns iarba.

- ◆ Introduceți cheia de siguranță (29) în comutator până când este complet introdusă în carcasă, după cum se arată în figura P. Mașina de tuns iarba este acum operațională.
- ◆ Mașina de tuns iarba este echipată cu o casetă specială pentru comutatorul de pornire-oprire.
- ◆ Pentru a opera mașina de tuns iarba, apăsați butonul (30) de pe caseta comutator (1), apoi trageți de mânerul pivotant (2) de pe ghidon, așa cum se arată în figura Q.
- ◆ Pentru a opri mașina de tuns iarba, eliberați mânerul culisant.

Avertisment! Nu încercați niciodată să blocați un comutatorul sau mânerul pivotant în poziția pornit.

Notă: Atunci când mânerul pivotant revine în poziția inițială, se va activa „Mecanismul de frânare automat”. Motorul este

frânat electric și lama mașinii de tuns iarba se va opri din rotație în 3 secunde sau mai puțin.

Supraîncărcarea mașinii de tuns iarba

Pentru a preveni deteriorarea din cauza supraîncărcării, nu încercați să tăiați prea multă iarbă la un moment dat. Încetiniți ritmul de tăiere sau ridicați înălțimea de tăiere.

EdgeMax™

EdgeMax™ (13) vă oferă posibilitatea să tăiați iarba până la marginea unui perete sau gard (fig. R).

EdgeMax™ vă oferă posibilitatea să tăiați cu precizie iarba până la marginea gazonului (fig. R1).

- ◆ Cu mașina de tuns iarba paralelă cu marginea gazonului, împingeți mașina de tuns iarba de-a lungul marginii gazonului. Asigurați-vă că EdgeMax™ este puțin peste marginea gazonului (fig. R1).

Notă: În cazul în care atașamentul de descărcare lateral este atașat, EdgeMax™ poate fi utilizat pe partea dreapta a mașinii de tuns iarba.

Tehnologia Auto sense™

Tehnologia Auto sense™ determină grosimea ierbii și face ajustările de putere în consecință. Pentru iarba groasă, mașina comută pe putere mare, în timp ce în iarbă subțire, mașina reduce puterea pentru a conserva durata de viață a acumulatorului și a extinde timpul de funcționare

Depozitarea

Avertisment! Lama rotativă poate cauza vătămări grave. Eliberați mânerul culisant (2) pentru a opri mașina de tuns iarba și scoateți cheia de siguranță și acumulatorii înainte de a ridica, transporta sau depozita mașina. Depozitați într-un spațiu uscat.

Avertisment! Pentru a evita prinderea, țineți degetele departe de zona dintre mânere atunci când rabatați mânerul.

Avertisment! Asigurați-vă că cablul astfel încât să nu fie prea întins sau prins în articulațiile mânerelor în timpul plierii. Acest lucru poate duce la deteriorarea cablului.

Mânerul de mașina de tuns iarba poate fi ușor rabatat pentru depozitarea rapidă și ușoară.

- ◆ Ținând de mâner, deschideți, dar nu scoateți, manetele de atașare a mânerului inferior (6) și rabatați mânerul spre partea din față a mașinii de tuns iarba, așa cum se prezintă în figura S.
- ◆ Deschideți, dar nu scoateți, pârghiile de fixare (5) ale mânerului superior (3) și rabatați mânerul inferior (4) ca în figura T.
- ◆ Mașina de tuns iarba poate fi rabatată, așa cum se arată în figura U.

Transportarea mașinii de tuns iarba

- ◆ Mașina de tuns iarba poate fi transportată cu ajutorul mânerelor pentru transport (12), așa cum este prezentat în figura V. **NU** încercați să ridicați mașina de tuns iarba apucând de mânerul superior (3) sau de mânerul inferior (4).

Sfaturi pentru tuns iarba

Avertisment! Inspectați întotdeauna zona în care va fi folosită mașina de tuns iarba și eliminați toate pietrele, bețele, sârmele, oasele și alte reziduuri ce ar putea fi proiectate de lama rotativă.

Avertisment! Tundeți transversal gazonul pe pante, niciodată în sus și în jos.

Fiți deosebit de atenți atunci când schimbați direcția în pantă. Nu lucrați pe pante foarte abrupte. Păstrați întotdeauna o bună stabilitate.

- ◆ Eliberați mânerul culisant pentru a „OPRI” mașina de tuns iarba atunci când traversați zone acoperite cu pietriș (pietrele pot fi proiectate de lamă).
- ◆ Setati mașina de tuns iarba la cea mai ridicată înălțime de tăiere atunci când lucrați pe teren denivelat sau iarba este înaltă. Eliminarea unei cantități prea mari de iarbă dintr-o dată poate cauza suprasolicitarea motorului și la oprire. Consultați ghidul de depanare.
- ◆ Dacă sacul pentru colectarea ierbii (8) este utilizat în timpul sezonului în care iarba crește rapid, iarba va avea tendința să se acumuleze la deschiderea de evacuare. Eliberați mânerul culisant pentru a opri mașina de tuns iarba și scoateți cheia de siguranță. Scoateți sacul și scuturați iarba înspre fundul sacului. De asemenea, curățați iarba sau alte resturi din jurul deschiderii de evacuare. Puneți la loc sacul de colectare a ierbii.
- ◆ Dacă mașina de tuns iarba începe să vibreze anormal, eliberați mânerul culisant pentru a opri mașina și scoateți cheia de siguranță. Verificați imediat pentru a identifica cauza. Vibrația reprezintă un semn de avertizare pentru o posibilă problemă. Nu operați mașina de tuns iarba până când nu se efectuează o verificare de service. Consultați ghidul de depanare din acest manual.
- ◆ Eliberați întotdeauna mânerul pivotant pentru a opri mașina de tuns iarba și scoateți cheia de siguranță atunci când lăsați mașina nesupravegheată chiar și pe o perioadă scurtă de timp.

Sfaturi pentru utilizarea optimă:

- ◆ Încetiniți în zonele în care iarba este deosebit de lungă sau deasă.
- ◆ Evitați tunderea ierbii atunci când iarba este udă de la ploaie sau îmbibată cu rouă.
- ◆ Tundeți frecvent iarba, mai ales în perioadele de creștere abundentă.

Notă: Se recomandă ca mașina de tuns iarba să fie reîncărcată după utilizare, pentru a prelungi durata de viață a acumulatorului. Încărcarea frecventă nu va afecta acumulatorul și va asigura că acumulatorul este complet încărcat și gata de utilizare pentru data viitoare. Depozitarea acumulatorului încărcat incomplet se va scurta durata de viață.

Montarea și demontarea lamei

Avertisment! La reasamblarea sistemului de lamă, asigurați că fiecare piesă este reinstalată corect, așa cum este descris mai jos.

Asamblare incorectă a lamei sau a altor părți ale sistemului de lamă poate cauza vătămări grave.

Avertisment! Eliberați mânerul pivotant pentru a porni mașina de tuns iarba, așteptați ca lama să se oprească și scoateți cheia de siguranță și acumulatorul.

- ◆ Taiati o bucată de lemn 2x4 (31) (de aproximativ 2 feet lungime) (610 mm) pentru a menține lama fixă în timp ce îndepărtați șurubul (32).
- ◆ Purtați mănuși și echipament adecvat de protecție pentru ochi.
- ◆ Răsturnați mașina de tuns iarba pe o parte. Fiți atenți la marginile ascuțite ale lamei. Poziționați lemnul și deșurubați șurubul cu o cheie 1/2" (33) așa cum se arată în figura W.
- ◆ Scoateți șurubul și șaiba (34). Scoateți lama (35) așa cum se arată în figura X. Ventilatorul (36) nu ar trebui să fie demontat. Examinați toate piesele pentru a depista deteriorările și înlocuiți dacă este necesar.
- ◆ Lama poate fi atașată la ventilator doar într-o singură direcție. Pentru a reasambla, aliniați orificiul în formă de D al lamei cu tija în formă de D a ventilatorului, asigurând că inscripția de pe lamă este orientată în sens opus mașinii de tuns iarba.
- ◆ Pentru a strânge bine, poziționați bucata de lemn cum se arată în figura Y pentru a menține lama fixă. Glisați șurubul prin șaiba și înșurubați-l în loc. Strângeți cu cheia.

Ascuțirea lamei

Păstrați lama ascuțită pentru a obține performanțe optime ale mașinii. O lamă tocită nu tunde iarba în mod adecvat. Folosiți echipament de protecție adecvat pentru ochi atunci când scoateți, ascuțiți și montați lama. Asigurați-vă că cheia de siguranță și acumulatorul este eliminate.

Ascuțirea lamei de două ori pe parcursul sezonului de tuns iarba este suficientă în condiții normale. Nisipul face ca lama să se tocească repede. Dacă gazonul prezintă un sol nisipos, va fi necesară o ascuțire mai frecventă.

Notă: Înlocuiți imediat lamele îndoite sau deteriorate.

Atunci când ascuțiți lama:

- ◆ Asigurați-vă că lama rămâne echilibrată.
- ◆ Ascuțiți lama la unghiul original de tăiere.

- ◆ Ascuțiți marginile tăioase de pe ambele capete ale lamei, îndepărtând cantități egale de material de pe ambele capete.

Pentru a ascuți o lamă în menghină (fig. Z)

- ◆ Asigurați-vă că mânerul pivotant este eliberat, lama s-a oprit, iar cheia de securitate și acumulatorul scoase înainte de a scoate lama.
- ◆ Scoateți lama din mașina de tuns iarba. Consultați instrucțiunile pentru demontarea și montarea lamei.
- ◆ Asigurați lama (35) în menghină (38).
- ◆ Purtați ochelari și mănuși de protecție și fiți atenți să nu vă tăiați. Piliți cu atenție marginile de tăiere ale lamei cu o pilă fină (39) sau cu o piatră de ascuțit, păstrând marginea originală de tăiere. Verificați echilibrarea de lamei. Consultați instrucțiunile pentru echilibrarea lamei. Puneți la loc lama pe mașina de tuns iarba și strângeți bine.

Echilibrarea lamei (fig. Z1)

Verificați echilibrarea lamei (35) prin plasarea orificiului central în lamă pe un cui sau o șurubelniță rotundă (40), fixată orizontal într-o menghină (38). Dacă fiecare capăt al lamei se rotește în jos, de-a lungul muchiei de tăiere.

Lama este echilibrată în mod corespunzător atunci când capătul rămâne pe poziție.

Lubrifierea

Nu este necesară lubrifierea. Nu ungeți roțile cu ulei. Acestea dispun de angrenaje cu suprafețe din plastic care nu necesită lubrifiere.

Curățare

Eliberați mânerul culisant (2) pentru a opri mașina de tuns iarba, lăsați lama să se oprească și apoi scoateți cheia de siguranță. Utilizați numai un săpun delicat și o cârpă umedă pentru a curăța mașina de tuns iarba. Curățați eventualele resturi de iarbă acumulate pe partea inferioară a mașinii. După câteva utilizări, verificați dacă elementele de fixare expuse sunt bine strânse.

Prevenirea coroziunii

Îngrășămintele și alte substanțe chimice pentru grădină conțin agenți care accelerează mult corodarea metalelor. Dacă tundeți gazonul în zone unde au fost folosite îngrășămintele sau substanțe chimice, mașina trebuie curățată imediat după utilizare în felul următor: Eliberați mânerul pivotant (2) pentru a opri mașina de tuns iarba și scoateți cheia de siguranță. Ștergeți componentele expuse cu o cârpă umedă.

Întreținerea

Mașina/unealta dvs. BLACK+DECKER cu/fără cablu de alimentare, a fost conceput pentru a opera o perioadă îndelungată de timp, cu un nivel minim de întreținere.

Funcționarea satisfăcătoare continuă depinde de îngrijirea corespunzătoare a unelei/aparatului și de curățarea în mod regulat.

Încărcătorul nu necesită nicio operație de întreținere în afara curățării periodice.

Avertisment! Înainte de efectuarea operațiilor de întreținere pe uneltele electrice cu cablu/fără cablu:

- ◆ Opriiți și deconectați de la priză aparatul/unealta.
- ◆ Sau descărcați complet acumulatorul dacă este plin și apoi opriiți unealta.
- ◆ Deconectați încărcătorul înainte de curățarea acestuia. Încărcătorul nu necesită nicio operație de întreținere în afara curățării periodice.
- ◆ Curățați în mod regulat fantele de ventilare de pe unealtă/aparat și de pe încărcător, folosind o perie moale sau o cârpă uscată.
- ◆ Curățați în mod regulat carcasa motorului folosind o cârpă umedă. Nu utilizați nicio soluție de curățare abrazivă sau pe bază de solvenți.
- ◆ Folosiți în mod regulat un răzuitor pentru a îndepărta iarba și mizeria de sub apărătoare.

Depanarea

Dacă mașina dvs. pare să nu funcționeze corespunzător, urmați instrucțiunile de mai jos. Dacă problema nu se remediază, vă rugăm să contactați agentul de reparații BLACK+DECKER local.

Avertisment! Eliberați mânerul pivotant pentru a opri mașina de tuns iarba, până când lama se oprește și scoateți cheia de siguranță

Problemă	Soluție posibilă
Mașina de tuns iarba nu funcționează când se activează mânerul culisant.	Verificați pentru a vă asigura că cheia de siguranță a fost instalată și este complet introdusă și butonul de pe comutator este apăsat complet, înainte de a trage mânerul pivotant.
	Eliberați mânerul culisant pentru a opri mașina de tuns iarba. Scoateți cheia de siguranță și acumulatorul, răsturnați mașina de tuns iarba și verificați dacă lama se rotește liber.
	Acumulatorul s-a încărcat complet? Conectați încărcătorul și așteptați până când se aprinde indicatorul luminos verde
Motorul se oprește în timpul tunderii.	Eliberați mânerul culisant pentru a opri mașina de tuns iarba. Scoateți cheia de siguranță și acumulatorul. Răsturnați mașina și verificați dacă lama se rotește liber.
	Măriți înălțimea roților la poziția cea mai înaltă și porniți mașina de tuns.
	Verificați dacă lăcașul acumulatorului este lipsit de reziduuri și dacă este conectat corespunzător.
	Acumulatorul s-a încărcat complet? Apăsăți butonul pentru starea de încărcare.
	Evitați supraîncărcarea mașinii de tuns iarba. Încetiniți ritmul de tăiere sau măriți înălțimea de tăiere.

Problemă	Soluție posibilă
Mașina de tuns funcționează, dar performanța este nesatisfăcătoare sau mașina nu tunde tot gazonul.	<p>Acumulatorul s-a încărcat complet? Apăsăți butonul pentru starea de încărcare.</p> <p>Eliberați mânerul culisant pentru a opri mașina de tuns iarba. Scoateți cheia de siguranță și acumulatorul. Răsturnați mașina de tuns și verificați:</p> <ul style="list-style-type: none"> ◆ Dacă lama este ascuțită - Păstrați lama ascuțită. ◆ Dacă puntea și jghebul de evacuare sunt infundate. <p>Reglarea înălțimii roților poate fi setată prea jos pentru condițiile existente ale gazonului. Măriți înălțimea de tăiere.</p>
Mașina de tuns iarba este prea greu de împins.	Eliberați mânerul culisant pentru a opri mașina de tuns iarba. Scoateți cheia de siguranță și acumulatorul. Măriți înălțimea de tăiere pentru a reduce fricțiunea cu iarba. Verificați dacă toate roțile se rotesc liber
Mașina de tuns este neobișnuit de zgomotoasă și vibrează.	Eliberați mânerul culisant pentru a opri mașina de tuns iarba. Scoateți cheia de siguranță și acumulatorul. Răsturnați mașina de tuns pe o parte și verificați lama pentru a vă asigura că nu a fost îndoită sau deteriorată. Dacă lama este deteriorată, înlocuiți-o cu o lamă de schimb BLACK+DECKER. Dacă partea inferioară a punții este deteriorată, duceți mașina la un centru de service autorizat BLACK+DECKER.
	Dacă nu există semne vizibile de deteriorare a lamei și mașina de tuns vibrează în continuare:
	<ul style="list-style-type: none"> ◆ Eliberați mânerul culisant pentru a opri mașina de tuns iarba. ◆ Scoateți cheia de siguranță și acumulatorul. ◆ Demontați întregul ansamblu al lamei, așa cum este descris în secțiunea Montarea și demontarea lamei". ◆ Îndepărtați orice resturi și curățați fiecare piesă. ◆ Montați la loc fiecare piesă așa cum este descris în secțiunea Montarea și demontarea lamei.
	Dacă mașina de tuns iarba încă mai vibrează, returnați mașina de tuns iarba la un centru de service autorizat BLACK+DECKER.
LED-urile de pe încărcător nu sunt aprinse.	Verificați conexiunea fișei. Înlocuiți încărcătorul.
Mașina de tuns nu adună resturile în sac.	Jghebul este infundat. Eliberați mânerul culisant pentru a opri mașina de tuns iarba. Scoateți cheia de siguranță și acumulatorul. Curățați jghebul de iarba. Măriți înălțimea roților de tăiere la poziția cea mai înaltă pentru a scurta lungimea de tăiere. Sacul este plin. Golțiți sacul mai des.

Protejarea mediului înconjurător



Colectarea selectivă. Produsele și acumulatorii marcați cu acest simbol nu trebuie să fie aruncați împreună cu gunoii menajer.

Produsele și acumulatorii conțin materiale care pot fi recuperate sau reciclate, reducând cererea de materii prime. Vă rugăm să reciclați produsele electrice și acumulatorii în conformitate cu prevederile locale. Mai multe informații sunt disponibile la www.2helpU.com

Specificații tehnice

		CLMA4825L2 H1
Tensiune de intrare	V _{cc}	36V
Turație în gol	min ⁻¹	2900
Greutate	kg	greutate netă 21,24KG greutate brută 25,95KG
Acumulator		BL2536
Tensiune	V _{cc}	36
Capacitate	Ah	2,5
Tip		Li-Ion
Încărcător		90616337-xx
Tensiune de intrare	V _{c.a.}	230
Tensiune de ieșire	V _{cc}	36
Curent	mA	1300
Timp aprox. de încărcare	min	110

Valoare ponderată vibrație mână-braț: = <0,5 m/s²,
marjă (K) = 1,5 m/s².

L_{PA} (presiune sonoră) 75 dB(A)

marjă (K) = 3 dB(A)

Declarația de conformitate CE

DIRECTIVA MAȘINI DIRECTIVA PRIVIND ZGOMOTUL LA EXTERIOR



Mașina de tuns iarba CLMA4825L2 Autosense

Black & Decker declară că aceste produse descrise în „Specificații tehnice” sunt conforme cu normele:

EN60335-1:2012+A11:2014+A13:2017, EN60335-2-77:2010

2000/14/CE, Mașină pentru tuns iarba, L < 50cm, Anexa VI,

DEKRA Certification B.V. Meander 1051 / P.O. Box 5185

6825 MJ ARNHEM / 6802 ED ARNHEM, Olanda

Nr. identificare autoritate notificată: 0344

Nivel de putere sonoră conform cu 2000/14/CE

(Articolul 12, Anexa III, L ≤ 50 cm):

L_{WA} (putere sonoră măsurată) 89 dB(A)

marjă (K) = 3 dB(A)

L_{WA} (putere sonoră garantată) 96 dB(A)

Aceste produse sunt, de asemenea, conforme cu Directivele
2006/42/CE, 2014/30/EU și 2011/65/EU.

Pentru informații suplimentare, vă rugăm să contactați
Black & Decker la următoarea adresă sau să consultați
coperta din spate a manualului.

Subsemnatul este responsabil pentru întocmirea dosarului
tehnic și face această declarație în numele Black & Decker.

R. Laverick

Director tehnic

Black & Decker Europe, 210 Bath Road, Slough,

Berkshire, SL1 3YD

Regatul Unit al Marii Britanii

18/12/2018

Garanție

Black & Decker are încredere în calitatea produselor sale și le oferă clienților o garanție de 24 de luni de la data achiziției. Această garanție completează și nu prejudiciază în niciun fel drepturile dumneavoastră legale. Garanția este valabilă pe teritoriile Statelor Membre ale Uniunii Europene și în Zona Europeană de Comerț Liber.

Pentru a revendica garanția, cererea trebuie să fie în conformitate cu Termenii și condițiile Black & Decker și clientul va trebui să prezinte dovada de cumpărare la vânzător sau la un agent de reparații autorizat. Termenii și condițiile garanției Black & Decker de 2 ani și localizarea celui mai apropiat agent de reparații autorizat pot fi obținute de pe Internet la www.2helpU.com, sau contactând biroul Black & Decker la adresa indicată în prezentul manual.

Vă rugăm să vizitați site-ul nostru

www.blackanddecker.co.uk pentru a înregistra noul produs Black & Decker și pentru a fi informat cu privire la produsele noi și ofertele speciale.



Stanley Black & Decker Romania SRL
Phoenicia Business Center
Strada Turturelelor Nr. 11A, Etaj 4
Module 12-15, Sect. 3, Bucuresti
Tel: +4021.320.61.05
Fax: +4037.225.36.84
Email: Office.Bucharest@sbdinc.com

Garanție legală de conformitate¹ pentru produsele Stanley Black & Decker

Produs:

COD:

Serie mașină:/.....

Serie acumulatori:/.....

Serie stație încărcare:

Distribuitorul (vanzător autorizat/magazin)/adresă, tel., fax:
.....
.....

Cumpărător:

Produs cumpărat cu factură/bon nr.:

Data:

Cumpărătorul a fost informat asupra caracteristicilor și a domeniului de utilizare ale produsului. S-a efectuat proba de funcționare a produsului, a fost instruit cumpărătorul cu privire la modul de funcționare și normele de siguranță a muncii, s-a predat produsul împreună cu accesoriile în perfectă stare de funcționare, s-au predat instrucțiunile în limba română privind transportul, depozitarea, utilizarea și întreținerea. S-a verificat corectitudinea datelor înscrise în garanția legală de conformitate „Documentul”).

Condițiile de garanție de mai jos fac parte din prezentul document și au fost luate la cunoștință de către Cumpărător.

Persoana care aduce produsul și prezintă actele de proprietate (Documentul și factura sau bonul fiscal în original sau în copie) este considerată împuternicită să reprezinte proprietarul în relația cu distribuitorul (vanzătorul) autorizat.

Conform prevederilor legale², consumatorii (consumator - orice persoană fizică sau grup de persoane fizice constituite în asociații, care acționează în scopuri din afara activității

sale comerciale, industriale sau de producție, artisanale ori liberale), într-un termen de **doi ani** de la livrarea produsului (termen de garanție legală), vor avea dreptul:

- să ceară repararea produsului sau înlocuirea acestuia, fără plată, într-o perioadă de timp rezonabilă ce nu poate depăși 15 zile calendaristice de la data la care a fost adusă la cunoștință lipsa conformității sau a predat produsul vânzătorului ori persoanei desemnate de acesta pe baza unui document de predare-preluare, cu excepția situației când această măsură este imposibilă (dacă nu se pot asigura produse identice pentru înlocuire) sau disproporționată (dacă impune costuri nerezonabile vânzătorului);
- să ceară reducerea corespunzătoare a prețului sau rezoluțiunea contractului în cazul în care nu beneficiază de repararea sau înlocuirea produsului sau măsurile reparatorii nu au fost luate într-o perioadă rezonabilă. Rezoluțiunea nu este posibilă dacă lipsa conformității este minoră;
- să aleagă între înlocuirea produsului sau rezoluțiunea contractului în cazul în care produsele de folosință îndelungată (produs complex, constituit din piese și subsansambluri, proiectat și construit pentru a putea fi utilizat pe durată medie de utilizare și asupra căruia se pot efectua reparații sau activități de întreținere) defecte în termenul de garanție legală nu pot fi reparate sau durata cumulată de nefuncționare din cauza deficiențelor apărute în termenul de garanție legală depășește 10% din durata acestui termen.

După expirarea termenului de doi ani menționat mai sus, consumatorii pot pretinde remedierea sau înlocuirea produselor care nu pot fi folosite în scopul pentru care au fost realizate ca urmare a unor vicii ascunse apărute în cadrul duratei medii de utilizare, în condițiile legii.

Pentru produsele a căror durată medie de utilizare este mai mică de doi ani, termenul de doi ani, menționat mai sus se reduce la această durată.

¹ Garanția legală de conformitate reprezintă protecția juridică a consumatorului rezultată prin efectul legii în raport cu lipsa de conformitate, reprezentând obligația legală a vânzătorului față de consumator ca, fără solicitarea unor costuri suplimentare, să aducă produsul la conformitate, incluzând restituirea prețului plătit de consumator, repararea sau înlocuirea produsului, dacă acesta nu corespunde condițiilor enunțate în declarațiile referitoare la garanție sau în publicitatea aferentă

² Legea nr. 449/2003 privind vânzarea produselor și garanțiile asociate acestora, Ordonanța Guvernului nr. 21/1992 privind protecția consumatorilor.

Consumatorul trebuie să informeze vânzătorul despre lipsa de conformitate în termen de două luni de la data la care a constatat-o.

Până la proba contrară, lipsa de conformitate apărută în termen de șase luni de la livrarea produsului se prezumă că a existat la momentul livrării acestuia, cu excepția cazurilor în care prezumția este incompatibilă cu natura produsului sau a lipsei de conformitate.

Durata medie de utilizare a produselor de 6 (șase) ani de la data achiziției.

Piesele de schimb înlocuite la produs beneficiază de garanție numai în cazul în care acestea au fost montate într-un centru autorizat de întreținere și reparații.

În cadrul termenului de garanție, vânzătorul suportă toate costurile privind repararea sau înlocuirea pieselor de schimb executate defecte. Pentru lucrările de reparație executate se acordă garanție. Garanția nu se extinde asupra accesoriilor consumabilelor (precum baterii, furtunuri, curele, perii colectoare, lanțuri, cuțite, lance, pistol, cap prindere lamă, role ghidaj, cablu alimentare, întinzător lanț, bujii, ulei, filtre aer și benzină) care intră în componența produsului, cu excepția cazului în care acestea prezintă vicii ascunse.

Adăugați ulei la generatoarele **Black & Decker**. Verificați periodic nivelul de ulei al generatoarelor și compresoarelor. Este interzis a se utiliza generatoarele pentru invertoare sau aparate de sudură.

Produsele din gamele **Black & Decker** și **Stanley FatMax** sunt de uz gospodăresc (bricolaj) și nu sunt destinate uzului profesional, prestării de servicii sau lucrări către terți.

Situații în care nu vom repara produsele în baza garanției legale de conformitate

1. Nerespectarea de către consumator a condițiilor de transport, manipulare, instalare, depozitare, utilizare (inclusiv scopul utilizării) și întreținere precizate în instrucțiunile ce însoțesc produsul (aplicabil, după caz).
2. Defectele care au apărut ca urmare a utilizării unor accesorii ori consumabile care nu sunt originale Stanley Black & Decker Romania ori care nu sunt compatibile cu produsul.
3. Produsul prezintă defecțiuni cauzate de necunoaștere, omitere, neglijență ori accident.

În cazul în care constatați deteriorări (lovituri/defecte) la produsele Stanley Black & Decker Romania, vă rugăm să vă adresați celui mai apropiat centru service autorizat menționat la adresa web-site-ului www.2helpU.com ori vânzătorului.

Utilizatorii MyDeWALT și My STANLEY care își înregistrează în cel mult 28 de zile de la cumpărare produsele pe platformele destinate (<http://www.dewalt.ro/3/>, respectiv, <http://www.stanleyworks.ro/mystanley>) pot extinde gratuit garanția sculelor până la trei ani. Pentru a beneficia de această garanție este necesară prezentarea dovezii cumpărării, certificatul de garanție și imprimarea certificatului de garanție extinsă. Unele produse sunt excluse, pentru acestea se aplică Termenii și Condițiile DeWALT și Stanley.

Garanția acordată persoanelor juridice

În cazul persoanelor juridice termenul de garanție aplicabil este de un an. Acest termen de garanție este aplicabil tuturor produselor Stanley Black & Decker Romania, respectiv atât produselor pentru uz profesional cât și celor pentru uz gospodăresc (bricolaj).

În cadrul acestui termen, cumpărătorul persoană juridică poate solicita înlocuirea sau repararea produsului.

Situațiile care duc la pierderea garanției legale de conformitate, descrise mai sus, sunt aplicabile și în cazul garanției acordate persoanelor juridice.

REPARAȚII ÎN PERIOADA DE GARANȚIE

Data intrării:	Data reparației:	Defecțiune:
Comandă reparație:	Data predării:	
<i>Clientul confirmă prin semnătură executarea gratuită a reparației în garanție și primirea produsului reparat.</i>		
Semnătură client:	Semnătură și ștampilă service:	
Data intrării:	Data reparației:	Defecțiune:
Comandă reparație:	Data predării:	
<i>Clientul confirmă prin semnătură executarea gratuită a reparației în garanție și primirea produsului reparat.</i>		
Semnătură client:	Semnătură și ștampilă service:	
Data intrării:	Data reparației:	Defecțiune:
Comandă reparație:	Data predării:	
<i>Clientul confirmă prin semnătură executarea gratuită a reparației în garanție și primirea produsului reparat.</i>		
Semnătură client:	Semnătură și ștampilă service:	

LISTA CENTRELOR SERVICE AUTORIZATE

Nr.	Oras	Agent Service	Adresa	Email	Telefon	Fax
1	Bucuresti	YALCO ROMANIA SRL	Sos. Pipera nr.48,020112	reparatii@yalco.ro	+4021 232 31 47 +4021 232 31 49	+4021 232 31 76
2	Bucuresti	Edelweiss Grup SRL	B-dul. Vasile Milea nr. 2F 061344	service@edelweissgrup.ro	+4021 319 13 13	+4021 319 13 14
3	Ploiesti	METATOOLS SRL	Str. Poligonului Nr. 2 100070	service@Metatools.ro	+40374 473 034 +40747 118 112	+40244 406 698
4	Bacau	PARTENER SRL	Calea Moinești nr. 34, 600281	service@partner.ro	+4023 451 03 77	+40234 510 955
5	Cluj	EPINVEST S.R.L.	Str. Avram Iancului Nr. 502-504 407280	service@epinvest.ro	+40745 637 949	+40264 594 565
6	Baia Mare	PRO TOOLS S.R.L.	Str. Iuliu Maniu, Nr. 28 430131	office@protools.ro	+40262 218 794	+40262 276 535
7	Constanta	TRITON SRL	B-dul Aurel Vlaicu, Nr. 217	office@triton.com.ro	+4037 048 41 55	+4037 048 41 18
8	Tulcea	ABC International SRL	Str. Babadag, Nr. 5, Bl. 1, Sc. A, Parter	service@unelte.com.ro	+40240 518 260	+40240 517 669