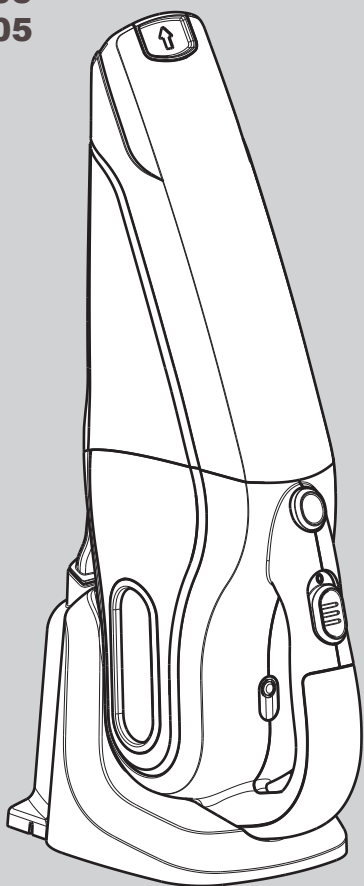
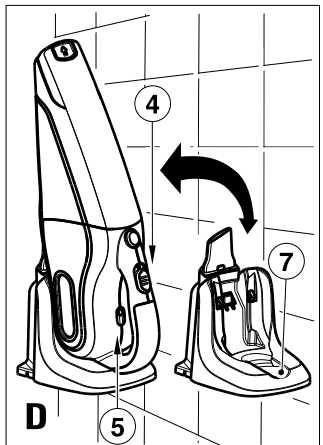
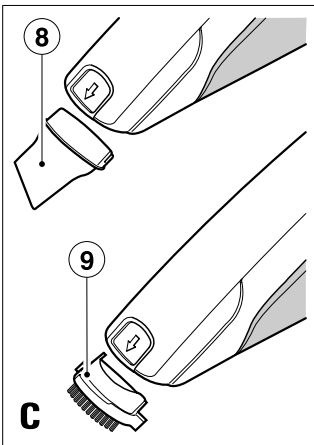
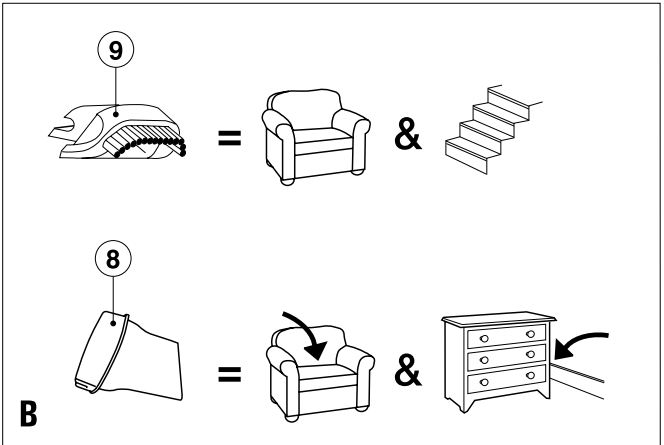
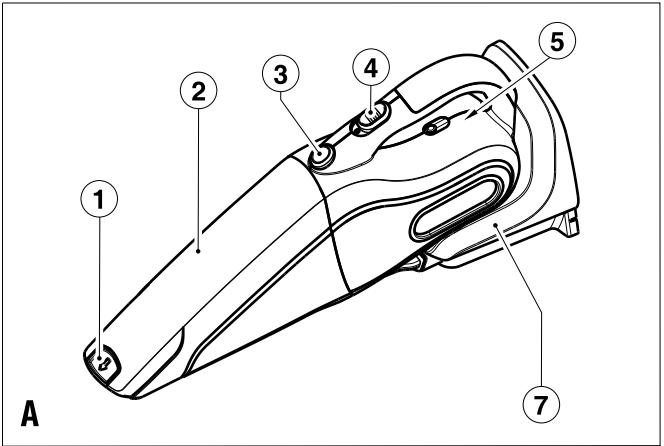
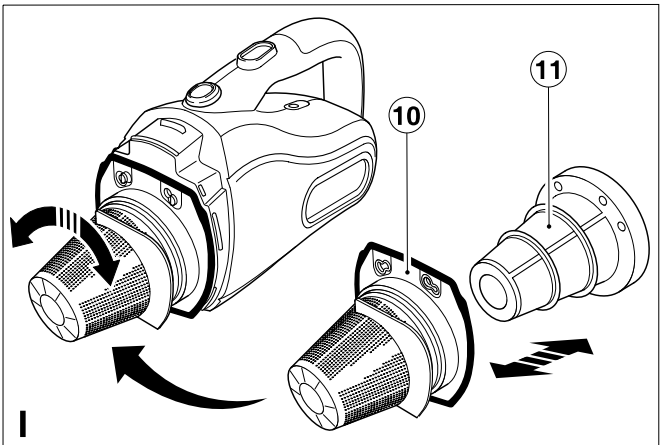
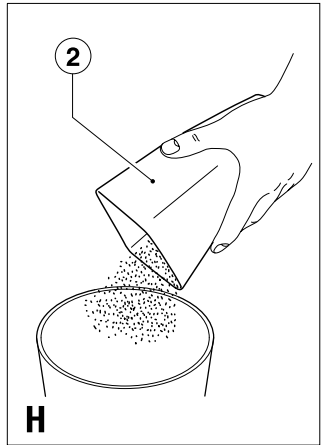
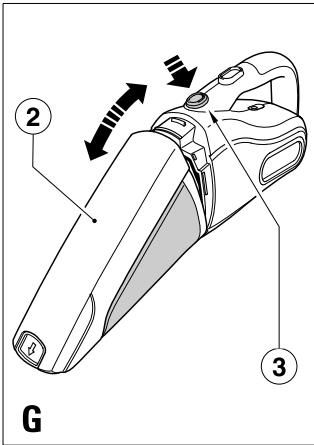
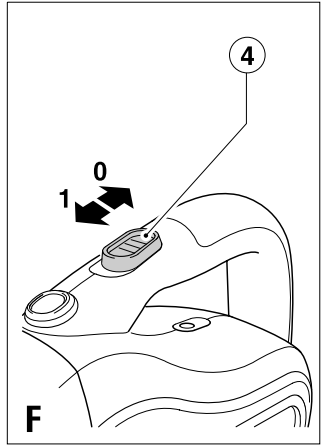
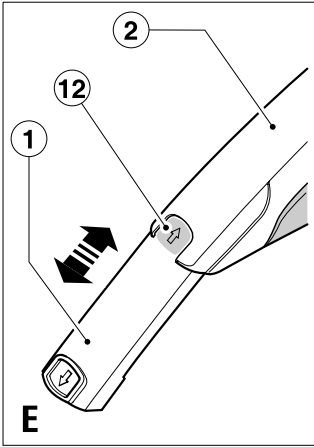


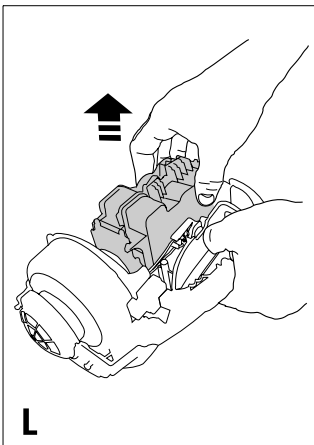
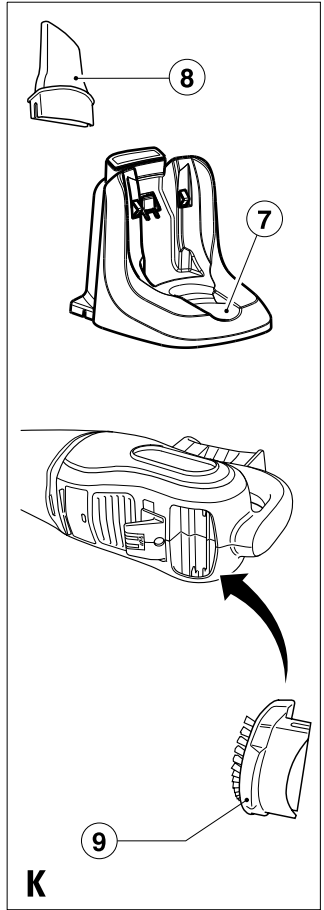
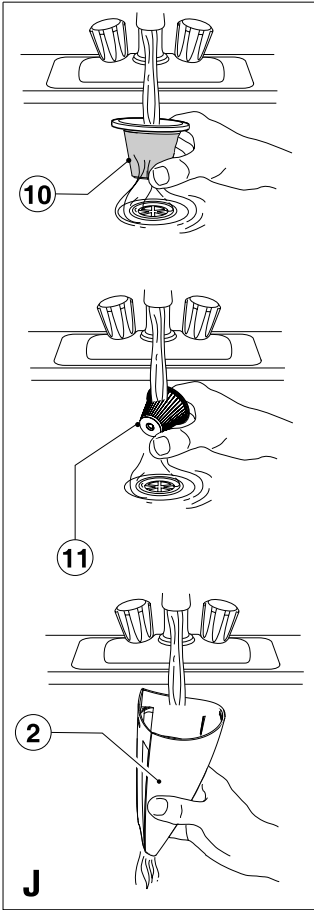


DV6005
DV7205









Technical data

		DV6005	DV7205
Voltage	Vdc	6.0	7.2
Battery type		NiCd	NiCd
Weight	kg	0.9	1.0

Charger

Input voltage	Vac	230
Approx. charging time (minimum)	h	16

Intended use

Your Black & Decker Dustbuster® hand-held vacuum cleaner has been designed for light dry vacuum cleaning purposes. This appliance is intended for household use only.

Safety instructions

Warning! When using battery-powered appliances, basic safety precautions, including the following, should always be followed to reduce the risk of fire, leaking batteries, personal injury and material damage.

- ◆ Read all of this manual carefully before using the appliance.
- ◆ The intended use is described in this manual. The use of any accessory or attachment or the performance of any operation with this appliance other than those recommended in this instruction manual may present a risk of personal injury.
- ◆ Retain this manual for future reference.

Using your appliance

- ◆ Do not use the appliance to pick up liquids or any materials that could catch fire.
- ◆ Do not use the appliance near water.
- ◆ Do not immerse the appliance in water.
- ◆ Never pull the charger lead to disconnect the charger from the socket. Keep the charger lead away from heat, oil and sharp edges.
- ◆ This appliance is not intended for use by young or infirm persons without supervision. Children must be supervised to ensure they do not play with the appliance.

After use

- ◆ Unplug the charger before cleaning the charger or charging base.
- ◆ When not in use, the appliance should be stored in a dry place.
- ◆ Children should not have access to stored appliances.

Inspection and repairs

- ◆ Before use, check the appliance for damaged or defective parts. Check for breakage of parts, damage to switches and any other conditions that may affect its operation.
- ◆ Do not use the appliance if any part is damaged or defective.
- ◆ Have any damaged or defective parts repaired or replaced by an authorized repair agent.
- ◆ Regularly check the charger lead for damage. Replace the charger if the lead is damaged or defective.
- ◆ Never attempt to remove or replace any parts other than those specified in this manual.

Battery and charger

- ◆ Never attempt to open the battery.
- ◆ Do not expose the battery to water.
- ◆ Do not incinerate the battery.
- ◆ Do not expose the charging base to water.
- ◆ Do not open the charging base.

Electrical safety

Your charger has been designed for a specific voltage. Always check that the mains voltage corresponds to the voltage on the rating plate. Never attempt to replace the charger unit with a regular mains plug.

Symbols on the charging base



Your charging base is double insulated; therefore no earth wire is required.



Fail-safe isolating transformer. The mains supply is electrically separated from the transformer output.



The charger automatically shuts off if the ambient

temperature becomes too high. As a consequence the charger will be inoperable. The charging base must be disconnected from the mains supply and taken to an authorised service centre for repair.



The charging base is intended for indoor use only.

Features Fig. A

1. Dust collector extension
2. Dust collector
3. Release button
4. On/Off switch
5. Charging indicator
7. Charging base

Fig. B

8. Crevice tool
9. Brush tool

Installation

Fitting the charging base to the wall

The charging base can be placed on a work top or fitted to the wall to provide a convenient storage and charging point for the appliance.

When fixing to a wall, make sure that the fixing method is suitable for the wall type and is appropriate to the weight of the appliance.

Assembly

Fitting the accessories (fig. B & C)

These models are supplied with some or all of the following accessories:

- ◆ A crevice tool (8) for confined spaces.
- ◆ A brush tool (9) for furniture and stairs.

To fit an accessory, proceed as follows:

- ◆ Take the accessories from its storage position on the appliance or charging base (7) (fig. K).
- ◆ Insert the appropriate accessory into the front of the appliance.

Use

- ◆ Before first use, the battery must be charged for at least 16 hours.

- ◆ Place the appliance on the charging base whenever it is not in use.

Charging the battery (fig. D)

Before charging the battery:

- ◆ Make sure that the dust collector extension (1) is pushed back into the dust collector (2).
- ◆ Make sure that the appliance is switched off. The battery will not be charged with the on/off switch (4) in the on position.
- ◆ Place the appliance on the charging base (7) as shown.
- ◆ Plug in the charger. Switch on at the mains.

The charging indicator (5) will be lit.

- ◆ Leave the appliance to charge for at least 16 hours.

While charging, the charger may become warm. This is normal and does not indicate a problem. The appliance can be left connected to the charger indefinitely. The charging indicator (5) will be lit as long as the appliance is connected to the plugged-in charger.

Warning! Do not charge the battery at ambient temperatures below 4°C or above 40°C.

Warning: Make sure empty any liquid out of the unit before putting back on charge.

Adjusting the dust collector (fig. E)

- ◆ Extend the dust collector (2) by pulling the dust collector extension (1) until it locks into position.
- ◆ Retract the dust collector extension (1) by pressing the area (12) marked with an arrow and pushing the dust collector extension (1) back into the dust collector (2).

Switching on and off (fig. F)

- ◆ To switch the appliance on, slide the on/off switch (4) forward.
- ◆ To switch the appliance off, slide the on/off switch (4) back.

Cleaning and maintenance

Warning! Regularly clean the filters (10 & 11).

Cleaning the dust collector and filters (fig. G - L)

The filters are re-usable and should be cleaned regularly.

- ◆ Press the release button (3) and remove the dust collector (2).
- ◆ Empty the dust collector (2) (fig. H).
- ◆ Remove the filters (10 & 11) by twisting them clockwise (fig. I).
- ◆ Separate the filters (10 & 11)
- ◆ Brush any loose dust from the filters (10 & 11).
- ◆ Wash the filters in warm, soapy water (fig. K). The dust collector (2) can also be washed if necessary.

Warning! Do not immerse the appliance in water.

- ◆ Make sure that the dust collector (2) and the filters (10 & 11) are dry.
- ◆ Refit the filters (10 & 11) on to the appliance, twisting them counter-clockwise until they lock into place.
- ◆ Refit the dust collector (2) onto the appliance. Make sure that the dust collector clicks into place.

Warning! Never use the appliance without the filters. Optimum dust collection will only be achieved with clean filters.

Replacing the filters

The filters should be replaced every 6 to 9 months and whenever worn or damaged. Replacement filters are available from your Black & Decker dealer :

- ◆ Remove the old filters as described above.
- ◆ Fit the new filters as described above.

Storing the accessories (fig. K)

- ◆ Press the accessories into the corresponding holders until they click into place.

Protecting the environment



Separate collection. This product must not be disposed of with normal household waste.

Should you find one day that your appliance needs replacement, or if it is of no further use to you, think of the protection of the environment. Black & Decker repair agents will accept old Black & Decker tools and ensure that they are disposed of in an environmentally safe way.



Separate collection of used products and packaging allows materials to be recycled and used again. Re-use of recycled materials helps prevent environmental pollution and reduces the demand for raw materials.

Local regulations may provide for separate collection of electrical products from the household, at municipal waste sites or by the retailer when you purchase a new product.

Black & Decker provides a facility for the collection and recycling of Black & Decker products once they have reached the end of their working life. To take advantage of this service please return your product to any authorised repair agent who will collect them on our behalf.

You can check the location of your nearest authorised repair agent by contacting your local Black & Decker office at the address indicated in this manual. Alternatively, a list of authorised Black & Decker repair agents and full details of our after-sales service and contacts are available on the Internet at: www.2helpU.com.

Battery (fig. L)



If you want to dispose of the product yourself, the battery must be removed as described below and disposed of in accordance with local regulations.

- ◆ Preferably discharge the battery by operating the appliance until the motor stops.
- ◆ Press the release button (3) and remove the dust collector (2).
- ◆ Remove the filters (10 & 11) by twisting them clockwise (fig. I).

- ◆ Remove the seven screws holding the body of the appliance together.
- ◆ Pull the cover half away from the location half.
- ◆ For catalogue numbers DV6005 & DV7205,
 - lift out the full motor/fan/battery assembly.
- ◆ Unplug the battery assembly from the main assembly.
- ◆ Place the battery in a suitable packaging to ensure that the terminals cannot be short-circuited.
- ◆ Take the battery to your service agent or to a local recycling station.

Once removed, the battery cannot be refitted.

기술 데이터

		DV6005	DV7205
전압	Vdc	6.0	7.2
배터리 타입		NiCd	NiCd
중량	kg	0.9	1.0

충전기

입력 전압	Vac	230
대략적 충전 시간 (최소)	h	16

용도

본 Black & Decker Dustbuster® 휴대용 진공 청소기는 가볍고 마른 먼지 등을 청소하도록 설계되었습니다. 본 제품은 가정용입니다.

안전 지침

경고! 배터리로 구동되는 제품을 사용할 때는 화재, 배터리 누액, 신체 부상 및 중대한 손상의 위험을 줄이기 위해 항상 다음과 같은 기본적인 안전 주의 사항에 따라 사용해야 합니다.

- ◆ 제품을 사용하기 전에 본 사용 설명서 전체 내용을 잘 읽고 숙지하십시오.
- ◆ 본 사용 설명서에 제품의 용도가 설명되어 있습니다. 본 사용 설명서에서 권장하는 방식 이외의 다른 방식으로 본 제품을 조작하거나 액세서리 또는 부착물을 사용하는 경우 신체 부상의 위험이 있을 수 있습니다.
- ◆ 향후 참고할 수 있도록 본 사용 설명서를 잘 보관해두십시오.

제품 사용

- ◆ 본 제품으로 화재를 일으킬 수 있는 액체나 물질을 빨아들이지 마십시오.
- ◆ 본 제품을 물 근처에서 사용하지 마십시오.
- ◆ 본 제품을 물 속에 담그지 마십시오.
- ◆ 충전기를 소켓에서 분리할 때 절대로 충전기 리드 선을 잡아당기지 마십시오. 충전기 리드 선이 열, 오일 및 날카로운 가장자리에 닿지 않도록 하십시오.
- ◆ 본 제품은 어린이나 노약자가 사용하도록 설계되지 않았습니다. 이러한 사람이 사용할 때는 감독이 필요합니다. 어린이가 본 제품을 가지고 놀지 못하도록 항상 주시해야 합니다.

사용 후

- ◆ 충전기 또는 충전 거치대를 청소하기 전에 충전기의 플러그를 뽑으십시오.

- ◆ 사용하지 않을 때에는 본 제품을 습기가 없는 건조한 장소에 보관해야 합니다.
- ◆ 어린이가 보관된 제품을 만지지 못하도록 해야 합니다.

검사 및 수리

- ◆ 사용 전, 제품에 손상되거나 결함 있는 부품이 있는지 점검하십시오. 부품 파손, 스위치 손상 등 정상적 사용에 영향을 미칠 수 있는 부품 이상이 있는지 점검하십시오.
- ◆ 손상되거나 결함 있는 부품이 있는 경우에는 제품을 사용하지 마십시오.
- ◆ 손상되거나 결함 있는 부품은 공인 수리 대리점에 의뢰하여 교체 또는 수리하십시오.
- ◆ 충전기 리드 선의 손상 여부를 주기적으로 점검하십시오. 리드 선이 손상되거나 결함이 발견되면 충전기를 교체하십시오.
- ◆ 본 사용 설명서에 명시된 내용 이외에는 어떤 부품도 제거하거나 교체하지 마십시오.

배터리 및 충전기

- ◆ 절대로 배터리를 해체하거나 열려고 시도하지 마십시오.
- ◆ 배터리에 물이 닿지 않도록 하십시오.
- ◆ 배터리를 소각하지 마십시오.
- ◆ 충전 거치대에 물이 닿지 않도록 하십시오.
- ◆ 충전 거치대를 해체하거나 열지 마십시오.

전기 안전

본 충전기는 특정 전압에서 작동하도록 설계되었습니다. 전원 전압이 명판에 기재된 전압과 일치하는지 항상 확인하십시오. 충전기를 절대로 일반 전원 플러그로 교체하지 마십시오.

충전 거치대에 표시된 기호



본 충전 거치대는 이중으로 절연되어 있으므로 접지가 필요 없습니다.



안전 페일 세이프 절연 변압기. 전원 공급이 변압기 출력과 전기적으로 분리되어 있습니다.



주변 온도가 지나치게 높아지면 충전기가 자동으로 차단되어 충전기 작동이 멈춥니다. 이 때는 충전 거치대를 전원에서 분리하고 공인 서비스 센터에 수리를 의뢰해야 합니다.



충전 거치대는 실내용으로만 사용합니다.

그림 A의 각부 설명

1. 먼지 흡입 연장부
2. 먼지 흡입부
3. 해제 버튼
4. On/Off 스위치
5. 충전 표시등
7. 충전 거치대

그림 B

8. 틸새 도구
9. 브러시 도구

설치

충전 거치대를 벽면에 고정

충전 거치대는 작업대 위에 놓거나 벽에 고정시켜 청소기를 편리하게 보관하고 충전할 수 있습니다. 벽면에 고정하는 경우 벽의 재질에 맞는 고정 방법을 이용하고 제품 무게를 견딜 수 있는지 확인하십시오.

조립

액세서리 끼우기(그림 B 및 C)

본 모델에는 다음 액세서리가 일부 또는 모두 동봉되어 있습니다.

- ◆ 비좁은 공간을 청소할 때 이용하는 틸새 도구(8)
- ◆ 가구 및 계단을 청소할 때 이용하는 브러시 도구(9)

액세서리는 다음과 같이 장착합니다.

- ◆ 액세서리를 청소기나 충전 거치대(7) (그림 K)의 보관 위치에서 꺼냅니다.
- ◆ 제품 전면에 해당 액세서리를 끼웁니다.

사용 방법

- ◆ 처음 사용하기 전에 배터리를 적어도 16시간 동안 충전해야 합니다.
- ◆ 제품을 사용하지 않을 때에는 항상 충전 거치대에 놓으십시오.

배터리 충전(그림 D)

배터리를 충전하기 전 주의 사항:

- ◆ 먼지 흡입 연장부(1)가 먼지 흡입부(2)에 완전히 끼워져 있는지 반드시 확인하십시오.
- ◆ 제품 스위치가 꺼져 있는지 반드시 확인합니다. On/Off 스위치(4)가 On 위치에 있으면 배터리가 충전되지 않습니다.
- ◆ 그림과 같이 제품을 충전 거치대(7) 위에 올려 놓습니다.
- ◆ 충전기 플러그를 꽂습니다. 전원 스위치를 켭니다.

그러면 충전 표시등(5)이 켜집니다.

- ◆ 제품을 그대로 두어 적어도 16시간 동안 충전합니다.

충전 중에 충전기가 뜨거워질 수도 있습니다. 이는 정상적 현상이며 고장이 아닙니다. 제품을 충전기에 계속 꽂아두어도 무방합니다. 전원이 들어오는 충전기에 연결된 동안 제품의 충전 표시등(5)이 계속 켜져 있습니다.

경고! 주변 온도가 4°C 이하 또는 40°C 이상일 때는 배터리를 충전하지 마십시오.

경고! 청소기를 충전기에 다시 꽂을 때는 반드시 청소기에 있는 액체를 비워내십시오.

먼지 흡입부 조정(그림 E)

- ◆ 제 위치에 장길 때까지 먼지 흡입 연장부(1)를 잡아당겨 먼지 흡입부(2)를 연장시킵니다.
- ◆ 화살표로 표시된 부분(12)을 누르고 먼지 흡입 연장부(1)를 먼지 흡입부(2) 쪽으로 눌러 먼지 흡입 연장부(1)를 다시 안으로 집어넣습니다.

전원 켜기 및 끄기(그림 F)

- ◆ 청소기를 켜려면 On/Off 스위치(4)를 앞쪽으로 밀어냅니다.
- ◆ 청소기를 끄려면 On/Off 스위치(4)를 뒤쪽으로 밀어냅니다.

청소 및 유지 보수

경고! 필터(10 및 11)를 주기적으로 청소하십시오.

먼지 흡입부 및 필터 청소(그림 G ~ I)

필터는 재사용이 가능하며 주기적으로 청소해야 합니다.

- ◆ 해제 버튼(3)을 누르고 먼지 흡입부(2)를 떼어냅니다.
- ◆ 먼지 흡입부(2)를 비웁니다(그림 H).
- ◆ 필터(10 및 11)를 시계 방향으로 돌려 떼어냅니다(그림 I).
- ◆ 필터(10 및 11)를 분리합니다.
- ◆ 필터(10 및 11)에 묻은 먼지를 브러시로 털어냅니다.
- ◆ 필터를 따뜻한 비눗물로 세척합니다(그림 J). 필요한 경우 먼지 흡입부(2)도 세척할 수 있습니다.

경고! 본 제품을 물에 담그지 마십시오.

- ◆ 먼지 흡입부(2)와 필터(10 및 11)는 장착하기 전에 물기가 없어야 합니다.
- ◆ 필터(10 및 11)를 제 위치에 고정될 때까지 시계 반대 방향으로 돌려 청소기에 다시 장착합니다.
- ◆ 먼지 흡입부(2)를 청소기에 다시 장착합니다. 먼지 흡입부가 제 자리에 소리를 내며 들어가야 합니다.

경고 절대로 필터 없이 제품을 사용하지 마십시오. 깨끗한 필터가 장착되어 있어야 먼지 청소가 최적으로 수행됩니다.

필터 교체

필터는 매 6~9개월에 한 번 또는 닳거나 손상될 때마다 교체해야 합니다. 교체 필터는 Black & Decker 판매점에서 구입할 수 있습니다.

- ◆ 사용한 필터를 위의 설명에 따라 분리합니다.
- ◆ 새 필터를 위의 설명에 따라 장착합니다.

액세서리 보관(그림 K)

- ◆ 액세서리를 해당 홀더의 제 위치에 누르면서 끼워 넣습니다.

환경 보호



분리 수거. 본 제품을 일반 가정용 쓰레기로 처리하면 안됩니다.

제품을 교체해야 하거나 더 이상 쓸모가 없어졌다고 판단될 때는 환경 보호에 대해 한 번쯤 생각해보기 바랍니다.

Black & Decker가 지정한 수리 업체에서 사용하던 Black & Decker 제품을 수거하여 환경 친화적 방법으로 폐기합니다.



사용하던 제품과 포장을 분리 수거하면 자원을 재활용 및 재사용할 수 있습니다. 재활용 자원을 이용하면 환경 오염이 방지되고 고철 자원에 대한 수요를 줄일 수 있습니다.

지역에 따라 가정용 가전제품을 분리 수거하는 규정이 마련되어 있거나 새로운 제품을 구입할 때 판매점에서 폐기 방법을 알려줄 수 있습니다.

Black & Decker는 사용이 끝난 Black & Decker 제품을 수집하여 재활용하기 위한 시설을 운영하고 있습니다. 이 서비스를 활용하려면 당사가 폐제품 수거를 위임한 공인 수리 대리점에 제품을 반환해 주십시오.

본 사용 설명서에 기재된 연락처로 가까운 Black & Decker 영업소에 연락하면 가까운 공인 수리 대리점 위치를 확인할 수 있습니다. 또는 다음 웹 사이트를 방문하여 Black & Decker 공인 수리 대리점 목록과 애프터 서비스 및 연락처에 대한 등 자세한 정보를 찾아볼 수 있습니다.

www.2helpU.com.

배터리(그림 L)



제품을 자체적으로 폐기하려는 경우, 아래 설명에 따라 배터리를 제거하고 지역 법규에 따라 폐기해야 합니다.

- ◆ 모터가 멈출 때까지 제품을 작동시켜 배터리를 방전시키는 것이 좋습니다.
- ◆ 해제 버튼(3)을 누르고 먼지 흡입부(2)를 떼어냅니다.
- ◆ 필터(10 및 11)를 시계 방향으로 돌려 떼어냅니다(그림1).
- ◆ 제품 몸체를 합체 고정하고 있는 나사 7개를 제거합니다.
- ◆ 커버를 제 위치에서 반쯤 빼냅니다.
- ◆ 카탈로그 번호 DV6005 및 DV7205의 경우,
 - 모터/팬/배터리 어셈블리 전체를 들어냅니다.
- ◆ 메인 어셈블리에서 배터리 어셈블리의 연결을 분리합니다.
- ◆ 단자가 단락되지 않도록 주의하여 배터리를 적당히 포장합니다.
- ◆ 배터리를 서비스 대리점이나 지역 재활용 센터로 가져가십시오.

일단 떼어낸 배터리는 다시 장착하여 사용할 수 없습니다.