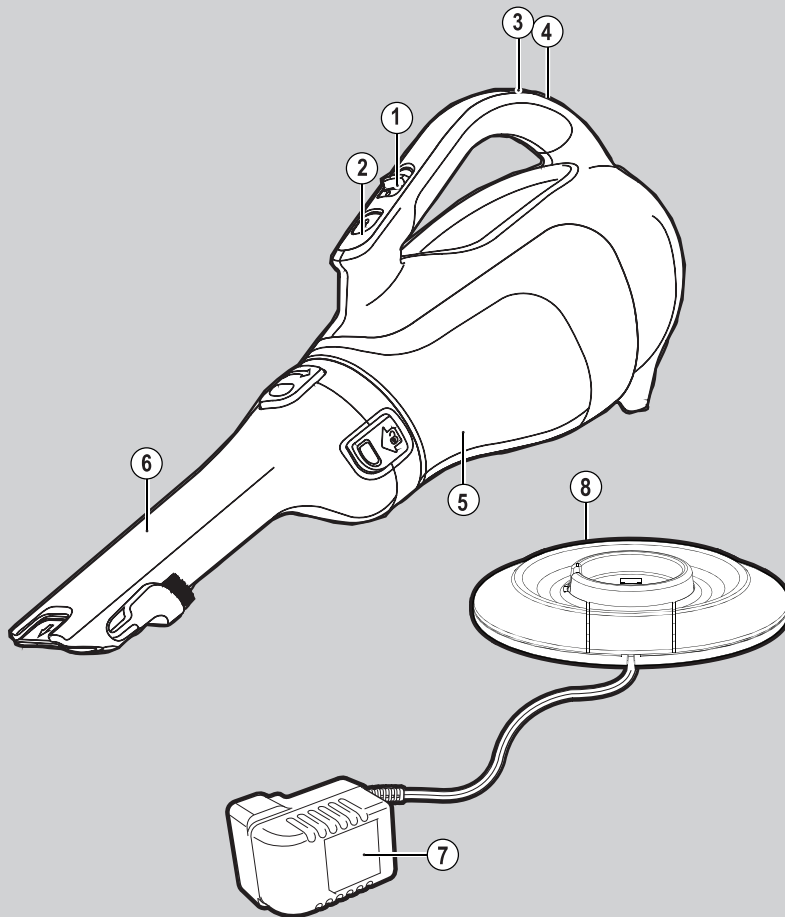


 **BLACK & DECKER®**

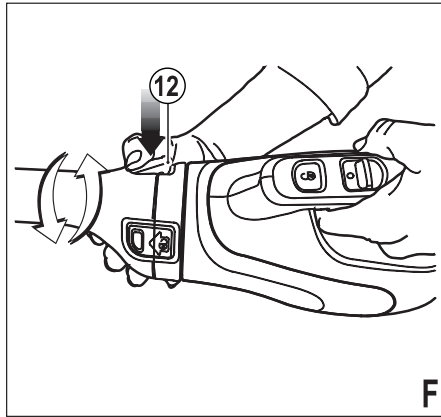
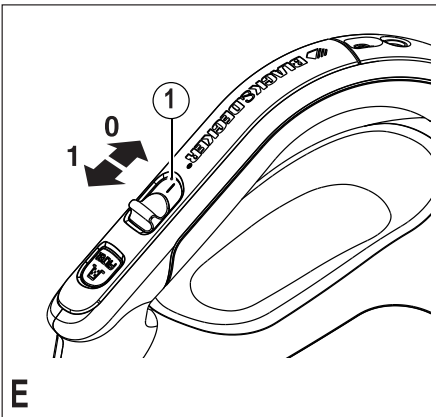
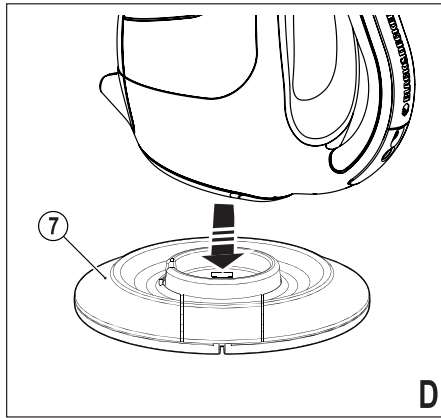
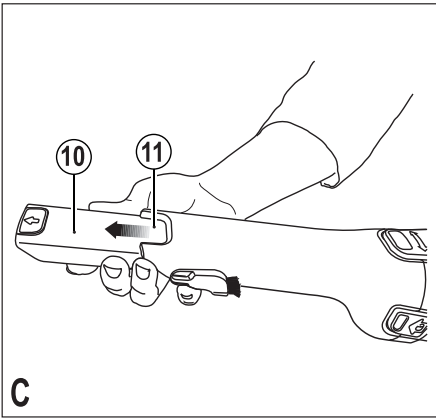
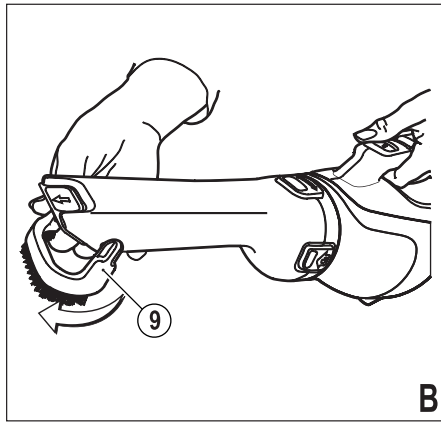
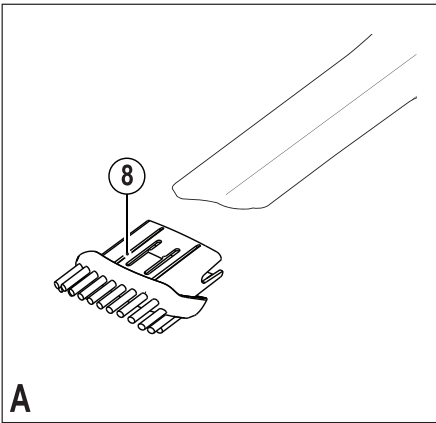


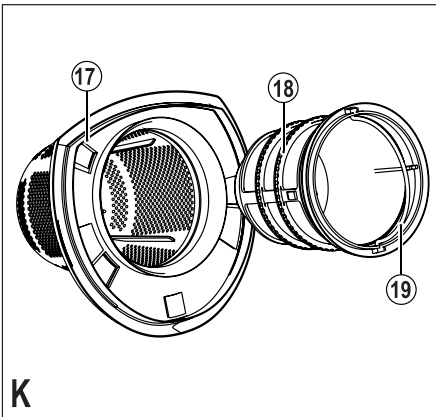
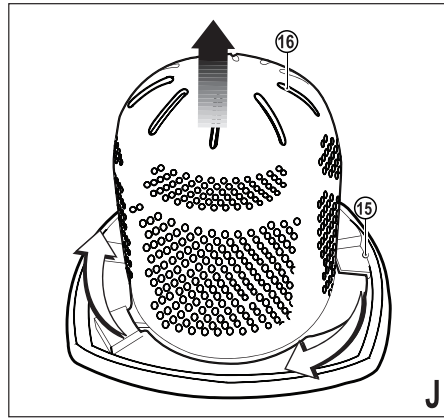
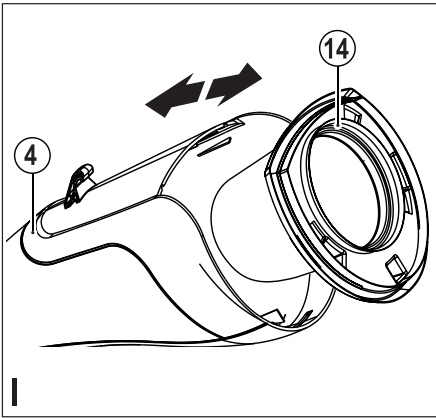
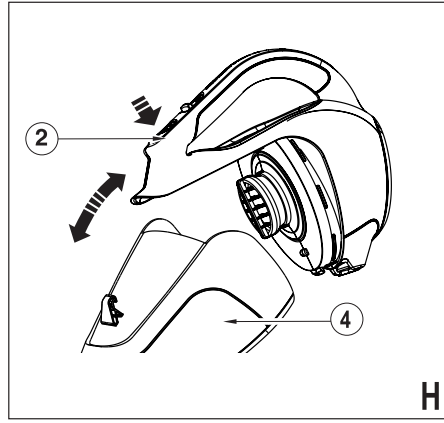
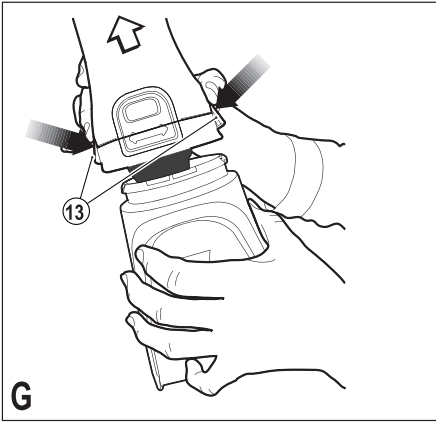
402111-57 RO

Traducere a instrucțiunilor originale

www.blackanddecker.eu

DV7210EL
DV1010EL
DV1410EL





Destinația de utilizare

Aspiratorul dumneavoastră de mână Black & Decker Dustbuster® a fost conceput pentru operațiuni ușoare de aspirare uscată.

Instrucțiuni de siguranță



Avertisment! Citiți toate avertizările de siguranță și toate instrucțiunile. Nerespectarea avertizărilor și a instrucțiunilor enumerate în continuare poate conduce la electrocutare, incendii și/sau vătămări grave.



Avertisment! Atunci când utilizați aparate alimentate de baterii, trebuie să respectați întotdeauna măsurile de siguranță de bază, inclusiv cele din continuare, pentru a reduce riscul de incendiu, de baterii care prezintă scurgeri de lichide, de vătămări corporale și deteriorare a materialelor.

- ◆ Citiți cu atenție tot acest manual înainte de a utiliza aparatul.
- ◆ Destinația de utilizare este descrisă în acest manual. Utilizarea vreunui accesoriu sau atașament sau efectuarea vreunei operațiuni cu acest aparat diferite de cele recomandate în prezentul manual de instrucțiuni poate implica un risc de vătămare corporală.
- ◆ Păstrați acest manual pentru consultare ulterioară.

Utilizarea aparatului dumneavoastră

- ◆ Nu utilizați aparatul pentru a aspira lichide sau orice materiale care se pot aprinde.
- ◆ Nu utilizați aparatul în apropierea surselor de apă.
- ◆ Nu scufundați aparatul în apă.
- ◆ Nu trageți niciodată de cablul încărcătorului pentru a deconecta din priză. Țineți cablul încărcătorului departe de surse de căldură, ulei și muchii ascuțite.
- ◆ Acest aparat nu este destinat utilizării de către persoane tinere sau infirme fără supraveghere. Copiii trebuie să fie supravegheați pentru a vă asigura că nu se joacă cu aparatul.

După utilizare

- ◆ Deconectați încărcătorul înainte de a-l curăța sau înainte de a curăța suportul încărcătorului.
- ◆ Atunci când nu este folosit, acest aparat trebuie să fie depozitat într-un spațiu uscat.
- ◆ Copiii nu trebuie să aibă acces la aparatele depozitate.

Inspekția și reparațiile

- ◆ Înainte de utilizare, verificați aparatul pentru a depista componentele eventual deteriorate sau defecte. Verificați dacă există componente rupte, întrerupătoare deteriorate sau orice altă condiție ce ar putea afecta utilizarea aparatului.
- ◆ Nu utilizați aparatul în cazul în care există vreo componentă deteriorată sau defectă.
- ◆ Prevedeți repararea sau înlocuirea componentelor deteriorate sau defecte de către un agent autorizat de reparații.

- ◆ Verificați în mod regulat cablul încărcătorului pentru a depista eventualele deteriorări. Înlocuiți încărcătorul în cazul în care cablul este deteriorat sau defect.
- ◆ Nu încercați niciodată să îndepărtați sau să înlocuiți vreo componentă diferită de cele specificate în acest manual.

Instrucțiuni suplimentare de siguranță - acumulatori și încărcătoare

Acumulatorii

- ◆ Nu încercați niciodată să desfaceți acumulatorul pentru niciun fel de motiv.
- ◆ Nu expuneți acumulatorul la apă.
- ◆ Nu expuneți acumulatorul la căldură.
- ◆ Nu depozitați în spații în care temperatura poate depăși 40°C.
- ◆ Încărcați numai în condiții de temperatură ambientală cuprinsă între 10°C și 40°C.
- ◆ Încărcați folosind exclusiv încărcătorul furnizat împreună cu aparatul/unealta. Utilizarea unui încărcător incorect poate determina șocul electric sau supraîncălzirea acumulatorului.
- ◆ Atunci când eliminați acumulatorii, urmați instrucțiunile furnizate în secțiunea „Protejarea mediului înconjurător”.
- ◆ Nu deteriorați/deformați acumulatorul prin înțepare sau lovire, deoarece acest fapt ar putea genera riscul de vătămare și incendiu.
- ◆ Nu încărcați acumulatorii deteriorați.
- ◆ În condiții extreme, pot surveni scurgeri din acumulatori. Atunci când observați lichid pe acumulatori, ștergeți-l cu atenție folosind o cârpă. Evitați contactul pielii cu lichidul.
- ◆ În cazul contactului cu pielea sau ochii, urmați instrucțiunile de mai jos.

Avertisment! Lichidul acumulatorului poate cauza vătămarea personală sau deteriorarea obiectelor. În cazul contactului cu pielea, clătiți imediat cu apă. În cazul apariției roșeții, durerii sau iritației, consultați medicul. În cazul contactului cu ochii, clătiți imediat cu apă curată și consultați medicul.

Stații de încărcare

Încărcătorul dvs. a fost conceput pentru o anumită tensiune. Verificați întotdeauna ca tensiunea de alimentare să corespundă tensiunii de pe plăcuța cu specificații.

Avertisment! Nu încercați niciodată să înlocuiți unitatea de încărcare cu o priză normală de alimentare.

- ◆ Utilizați încărcătorul Black & Decker exclusiv pentru a încărca acumulatorul din aparatul/unealta împreună cu care a fost furnizat. Alți acumulatori ar putea exploda, determinând vătămări și daune.
- ◆ Nu încercați niciodată să încărcați acumulatori neîncărcabili.
- ◆ În cazul în care cablul de alimentare este deteriorat, acesta trebuie să fie înlocuit de producător sau de către un Centru de Service Black & Decker autorizat pentru a evita pericolul.
- ◆ Nu expuneți încărcătorul la apă.

- ◆ Nu desfaceți încărcătorul.
- ◆ Nu perforați încărcătorul.
- ◆ Aparatul/unealta/acumulatorul trebuie să fie poziționat(ă) într-o zonă bine ventilată în timpul încărcării.

Siguranța terților

- ◆ Acest aparat nu este destinat utilizării de către persoane (inclusiv copii) cu capacități fizice, senzoriale sau mentale reduse sau de către persoane lipsite de experiență și cunoștințe, cu excepția cazurilor în care acestea au fost supravegheate și instruite cu privire la utilizarea aparatului de către o persoană responsabilă pentru siguranța lor.
- ◆ Copiii trebuie să fie supravegheați pentru a vă asigura că nu se joacă cu aparatul.

Riscuri reziduale.

Pot surveni riscuri reziduale suplimentare în timpul utilizării unelei, riscuri ce este posibil să nu fie incluse în avertizările de siguranță atașate. Aceste riscuri pot fi determinate de utilizarea incorectă, utilizarea prelungită etc.

Nici măcar în cazul aplicării regulamentelor de siguranță corespunzătoare și implementării dispozitivelor de siguranță, anumite riscuri reziduale nu pot fi evitate. Acestea includ:

- ◆ **Vătămări cauzate de atingerea componentelor în rotire/mișcare.**
- ◆ **Vătămări cauzate în momentul schimbării componentelor, lamelor sau accesoriilor.**
- ◆ **Vătămări cauzate de utilizarea prelungită a unei unelte. La utilizarea unei unelte pe perioade prelungite, asigurați-vă că faceți pauze la intervale regulate.**
- ◆ **Afectarea auzului.**
- ◆ **Pericole asupra sănătății cauzate de inhalarea prafului rezultat în urma utilizării unelei (exemplu:- prelucrarea lemnului, în special a stejarului, fagului și MDF).**

Siguranța electrică

Încărcătorul dvs. a fost conceput pentru o anumită tensiune. Verificați întotdeauna ca tensiunea de alimentare să corespundă tensiunii de pe plăcuța cu specificații. Nu încercați niciodată să înlocuiți unitatea de încărcare cu o priză normală de alimentare.

Simboluri pe încărcător



Această unealtă prezintă izolare dublă; prin urmare, nu este necesară împământarea. Verificați întotdeauna ca alimentarea cu energie să corespundă tensiunii de pe plăcuța cu specificații.



Transformator de izolare de siguranță la scurtcircuitare. Rețeaua principală de alimentare este separată electric de ieșirea transformatorului.



Supportul încărcătorului este destinat exclusiv pentru utilizare în spații închise.

Descriere

Această unealtă dispune de unele sau de toate caracteristicile următoare.

1. Întrerupător de pornire/oprire
2. Buton de detașare a rezervorului
3. Indicator de încărcare
4. Rezervor de praf
5. Colector praf
6. Încărcător
7. Suport încărcare

Asamblare

Accesorii (fig. A, B și C)

Aceste modele pot fi prevăzute cu unele dintre accesoriile următoare:

- ◆ Un accesoriu de periat (8) pentru mobilă și trepte.
- ◆ Un accesoriu cu perie integrată (9) pentru mobilă și trepte.
- ◆ Un accesoriu integrat pentru spații înguste (10).

Montarea accesoriului pentru periat (Fig. A). (numai pentru DV7210EL)

- ◆ Introduceți accesoriul în partea din față a aparatului. Asigurați-vă că accesoriul este bine introdus.

Accesoriul cu perie integrată (Fig. B). (numai pentru DV1010EL și DV1410EL)

- ◆ Glisați în jos accesoriul de periat (9) de la capătul colectorului de praf.

Accesoriul pentru spații înguste (Fig. C). (numai pentru DV1010EL și DV1410EL)

- ◆ Extindeți accesoriul pentru spații înguste (10) trăgând de extensia acestuia (10) până când se fixează pe poziție.
- ◆ Retractați accesoriul pentru spații înguste (10) apăsând pe zona (11) și împingând accesoriul (10) înapoi în colectorul de praf (5).

Utilizare

- ◆ Înainte de prima utilizare, acumulatorul trebuie încărcat.
- ◆ Poziționați aparatul pe suportul de încărcare atunci când nu îl folosiți.

Încărcarea acumulatorului (Fig. D)

- ◆ Poziționați aparatul pe suportul de încărcare (7)
- ◆ Conectați încărcătorul la priză. Porniți-l. Indicatorul de încărcare (3) va lumina intermitent continuu (lent)
- ◆ Lăsați unealta să se încarce.

În timpul încărcării, încărcătorul se poate încălzi. Acest lucru este normal și nu indică existența vreunei probleme. Aparatul poate fi lăsat conectat la încărcător pe o perioadă nedeterminată. Indicatorul de încărcare (3) se va aprinde atunci când aparatul este conectat la încărcător.

Avertisment! Nu încărcați acumulatorul în condiții de temperatură ambientală sub 10 °C sau peste 40 °C.

Încărcarea este completă atunci când indicatorul de încărcare (3) luminează fix. Încărcătorul și bateria pot fi lăsate conectate pe perioadă nedeterminată cu LED-ul aprins. LED-ul va deveni intermitent (încărcare) deoarece încărcătorul reia ocazional încărcarea bateriei. Indicatorul de încărcare (3) se va aprinde atunci când bateria este conectată la încărcător.

- ◆ Încărcați bateriile descărcate în decurs de 1 săptămână. Durata de viață a bateriei se va diminua drastic dacă este depozitată în stare descărcată.

Notă: Încărcătorul nu va încărca un acumulator dacă temperatura celulei este mai mică de 0 °C sau peste 40 °C. Acumulatorul trebuie lăsat în încărcător iar acesta va începe să încarce acumulatorul automat atunci când temperatura celulei crește sau scade.

Diagnosticările acumulatorului

Dacă aparatul detectează o baterie descărcată, indicatorul de încărcare (3) va lumina intermitent rapid atunci când se apasă butonul de pornire (1). Procedați după cum urmează:

- ◆ Poziționați aparatul pe suportul de încărcare (7)
- ◆ Conectați încărcătorul la priză. Porniți-l.
- ◆ Lăsați unealta să se încarce.

Dacă aparatul detectează o baterie deteriorată, indicatorul de încărcare (3) va lumina intermitent rapid atunci când aparatul se află pe suportul încărcătorului. Procedați după cum urmează:

- ◆ Duceți aparatul și încărcătorul la un centru autorizat de service pentru a fi testate.

Notă: Poate dura până la 60 de minute pentru a determina dacă o baterie este defectă. Dacă bateria este prea fierbinte sau prea rece, LED-ul va clipi alternativ, rapid și lent, câte o clipire la fiecare viteză și apoi va repeta.

Pornirea și oprirea (fig. E)

- ◆ Pentru a porni aparatul, glisați întrerupătorul de pornire/oprire (1) înainte, în poziția 1.
- ◆ Pentru a opri aparatul, glisați întrerupătorul de pornire/oprire (1) înapoi, în poziția 0.

Rotirea colectorului de praf (fig. F) (numai pentru DV1010EL și DV1410EL)

Vârful poate fi rotit pentru a avea mai ușor acces în spațiile înguste.

- ◆ Apăsăți clichetul de eliberare pentru rotire (12).
- ◆ Rotiți vârful la stânga sau la dreapta până se fixează pe poziție.

Optimizarea forței de aspirație

Pentru a păstra forța de aspirație la un nivel optim, filtrele trebuie să fie curățate în mod regulat în timpul utilizării.

Golirea și curățarea produsului.

Golirea rezervorului de praf (fig. G).

- ◆ Apăsăți încuietoarea de deschidere (13) și trageți afară colectorul de praf (5).
- ◆ Goliți conținutul rezervorului.
- ◆ Pentru a monta colectorul de praf la loc, introduceți-l în mâner până când se fixează bine.

Demontarea rezervorului de praf și a filtrelor (fig. H, I, J și K).

Avertisment! Filtrele sunt reutilizabile și trebuie să fie curățate în mod regulat.

- ◆ Apăsăți încuietoarea de deschidere (2) și trageți afară rezervorul de praf (4).
- ◆ În timp ce țineți aparatul deasupra unui coș de gunoi sau deasupra unei chiuvete, extrageți filtrul (14) și goliți conținutul rezervorului.
- ◆ Pentru a monta rezervorul de praf la loc, introduceți-l în mâner până când se fixează bine.

Avertisment! Nu folosiți niciodată aparatul fără filtre. Colectarea optimă a prafului se va obține atunci când se dispune de filtre curate.

Prefiltrul (fig. J) (DV7210EL și DV1010EL)

Filtrul și prefiltrul pot fi separate pentru a permite o curățare mai bună.

- ◆ Rotiți prefiltrul (16) în sensul acelor de ceasornic și scoateți-l din filtru (15).

Filtru cu curățare rapidă (fig. K) (DV1410EL)

- ◆ Ridicați mânerul de curățare a filtrului (19).
- ◆ Țineți de carcasa filtrului cu curățare rapidă (17) și rotiți mânerul de curățare a filtrului (18) pentru a efectua o curățare rapidă a filtrului (18).
- ◆ Scoateți filtrul (18) din carcasa filtrului cu curățare rapidă (17) pentru o curățare mai aprofundată.

Curățarea rezervoarelor de praf și a filtrelor

- ◆ Rezervoarele de praf și filtrele pot fi spălate cu apă caldă cu săpun.
- ◆ Asigurați-vă că filtrele și rezervoarele de praf sunt uscate înainte de a le monta la loc.

Înlocuirea filtrelor

Filtrele trebuie să fie înlocuite la interval de 6 până la 9 luni și ori de câte ori sunt uzate sau deteriorate.

Filtrele de schimb sunt disponibile la reprezentantul dvs. Black & Decker:

Pentru modelele: DV7210EL și DV1010EL utilizați filtrul cu numărul VF110-XJ

Pentru modelele: DV1410EL utilizați filtrul cu numărul VF110FC-XJ

Întreținerea

Aparatul/unealta dvs. Black & Decker, cu/fără cablu de alimentare, a fost conceput(ă) pentru a opera o perioadă îndelungată de timp, cu un nivel minim de întreținere. Funcționarea satisfăcătoare continuă depinde de îngrijirea corespunzătoare a unelei și de curățarea în mod regulat.

Avertisment! Înainte de efectuarea operațiilor de întreținere pe uneltele electrice cu cablu/fără cablu:

- ♦ Opriiți și deconectați aparatul/unealta de la priză.
- ♦ Sau opriiți și scoateți bateria din aparat/unealtă dacă acesta/aceasta dispune de un acumulator separat.
- ♦ Sau descărcați complet bateria dacă este plină și apoi opriiți unealta.
- ♦ Deconectați încărcătorul înainte de curățarea acestuia. Încărcătorul nu necesită nicio operație de întreținere în afara curățării în mod regulat.
- ♦ Curățați în mod regulat fantele de ventilare de pe aparat/unealtă/încărcător, folosind o perie moale sau o cârpă uscată.
- ♦ Curățați în mod regulat carcasa motorului folosind o cârpă umedă. Nu utilizați nicio soluție de curățare abrazivă sau pe bază de solvenți.

Protejarea mediului înconjurător



Colectarea separată. Acest produs nu trebuie să fie aruncat împreună cu gunoiul menajer.

În cazul în care constatați că produsul dvs. Black & Decker trebuie înlocuit sau în cazul în care nu vă mai este de folos, nu îl aruncați împreună cu gunoiul menajer. Prevedeți colectarea separată pentru acest produs.



Colectarea separată a produselor uzate și a ambalajelor permite reciclarea și refolosirea materialelor. Reutilizarea materialelor reciclate contribuie la prevenirea poluării mediului înconjurător și reduce cererea de materii prime.

Este posibil ca regulamentele locale să prevadă colectarea separată a produselor electrice de uz casnic la centrele municipale de deșeuri sau de către comerciant atunci când achiziționați un produs nou.

Black & Decker pune la dispoziție o unitate pentru colectarea și reciclarea produselor Black & Decker când acestea au ajuns la sfârșitul perioadei de funcționare. Pentru a beneficia de acest serviciu, vă rugăm să returnați produsul dvs. la orice agent de reparații autorizat care îl va colecta pentru dvs.

Puteți verifica localizarea celui mai apropiat agent de reparații autorizat contactând biroul Black & Decker la adresa indicată în prezentul manual. Alternativ, o listă a agenților de reparații Black & Decker autorizați și detalii complete despre operațiile de service post-vânzare și despre datele de contact sunt disponibile pe Internet la adresa: www.2helpU.com.

Acumulatorul



Dacă doriți să eliminați singuri produsul, bateria trebuie să fie scoasă conform descrierii de mai jos și trebuie să fie eliminată conform regulamentelor locale.

- ♦ Este de preferat să descărcați bateria utilizând aparatul până când motorul se oprește.
- ♦ Apăsăți butonul de eliberare (2) și scoateți rezervorul de praf (4).
- ♦ Îndepărtați cele șapte șuruburi ce mențin pe poziție corpul aparatului.
- ♦ Ridicați capacul carcasei de pe ansamblu.
- ♦ Detașați toate conexiunile de cabluri de pe acumulator.
- ♦ Scoateți acumulatorul.
- ♦ Puneți acumulatorul într-un ambalaj adecvat pentru a vă asigura că bornele nu pot fi scurtcircuitate.
- ♦ Duceți acumulatorul către agentul dvs. de service sau către un centru local de reciclare.

Odată acumulatorul scos, nu mai poate fi montat la loc.

Specificație tehnică

		DV7210EL (H1)	DV1010EL (H1)	DV1410EL (H1)
Tensiune	Vc.c.	7,2	10,8	14,4
Acumulator	Tip	Li-Ion	Li-Ion	Li-Ion
Greutate	kg	1,11	1,18	1,23

		Încărcător		
		CHA006013G CHA006013B	CHA006013G CHA006013B	CHA010014G CHA010014B
Tensiune de intrare	Vc.a.	120-240	120-240	120-240
Tensiune de ieșire	Vc.c.	14	14	23
Curent	mA	400	400	400
Timp aproximativ				
de încărcare	h	4	4	4
Greutate	kg	0,16	0,16	0,18

Garanție

Black & Decker are încredere în calitatea produselor sale și oferă o garanție extraordinară. Această declarație de garanție completează și nu prejudiciază în niciun fel drepturile dvs. legale. Garanția este valabilă pe teritoriile Statelor Membre ale Uniunii Europene și în Zona Europeană de Comerț Liber.

În cazul în care un produs Black & Decker se defectează din cauza materialelor, manoperei defectuoase sau lipsei de conformitate, în termen de 24 de luni de la data achiziției, Black & Decker garantează înlocuirea componentelor defecte, repararea produselor supuse uzurii rezonabile sau înlocuirea unor astfel de produse pentru a asigura inconveniente minime pentru client, cu excepția cazurilor în care:

- ♦ Produsul a fost utilizat în scop comercial, profesional sau spre închiriere;
- ♦ Produsul a fost supus utilizării incorecte sau neglijenței;
- ♦ Produsul a suferit deteriorări cauzate de corpuri străine, substanțe sau accidente;
- ♦ S-a încercat efectuarea de operații de către persoane diferite de agenții de reparații autorizați sau de personalul de service Black & Decker.

Pentru a revendica garanția, va trebui să faceți dovada achiziției la vânzător sau la agentul de reparații autorizat. Puteți verifica localizarea celui mai apropiat agent de reparații autorizat contactând biroul Black & Decker la adresa indicată în prezentul manual. Alternativ, o listă a agenților de reparații Black & Decker autorizați și detalii complete despre operațiile de service post-vânzare și despre datele de contact sunt disponibile pe Internet la adresa: **www.2helpU.com**.

Vă rugăm să vizitați site-ul nostru web **www.blackanddecker.co.uk** pentru a înregistra noul dvs. produs Black & Decker și pentru a fi informat cu privire la produsele noi și ofertele speciale. Informații suplimentare despre marca Black & Decker și despre gama noastră de servicii sunt disponibile la **www.blackanddecker.co.uk**.

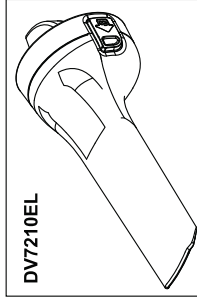
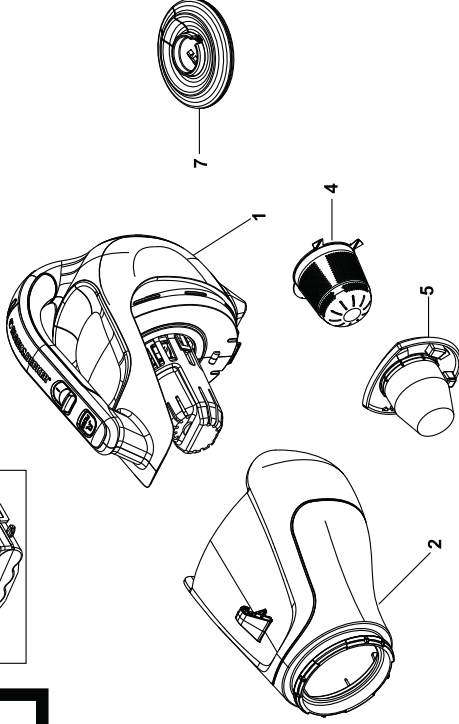
Stanley Black & Decker
Phoenicia Business Center
Strada Turturelelor, nr 11A, Etaj 6, Modul 15,
Sector 3 Bucuresti
Telefon: +4021.320.61.04/05



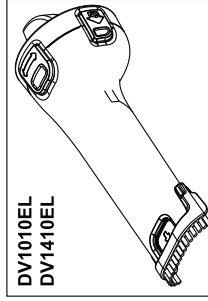
DV7210EL - DV1010EL - DV1410EL

TYP.
H1

Partial support - Only parts shown available
Nur die aufgetragenen Teile sind lieferbar
Réparation partielle - Seules les pièces indiquées sont disponibles
Supporto parziale - Sono disponibili le parti indicate
Soporte parcial - Solo se encuentran disponibles las partes indicadas
So se encontram disponíveis as peças listadas
Gedeeltelijke ondersteuning - alleen de getoonde onderdelen zijn beschikbaar



DV7210EL



DV1010EL
DV1410EL



22

©

E16369

www.2helpU.com

09 - 06 - 11

