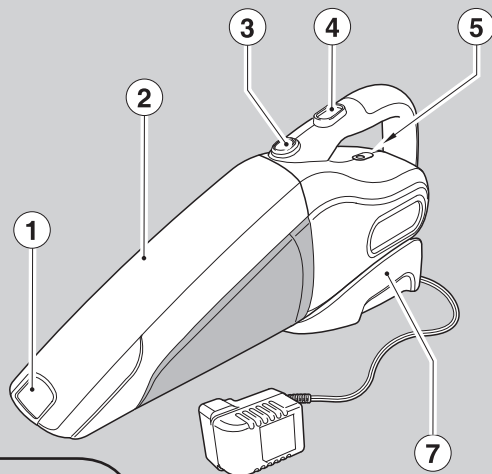
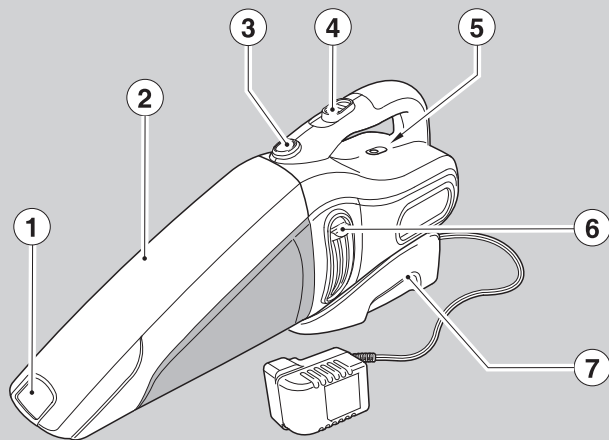


BLACK & DECKER®



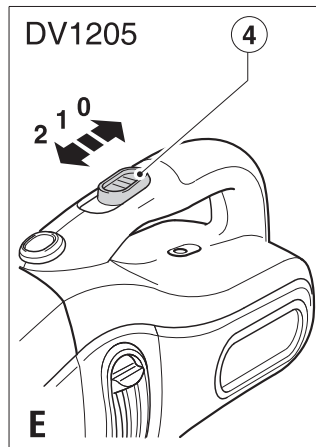
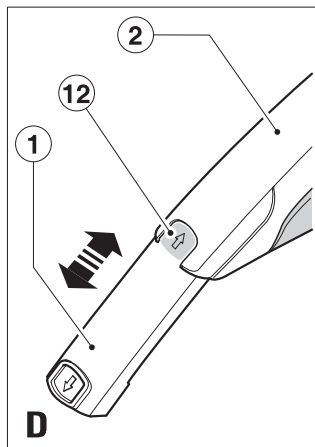
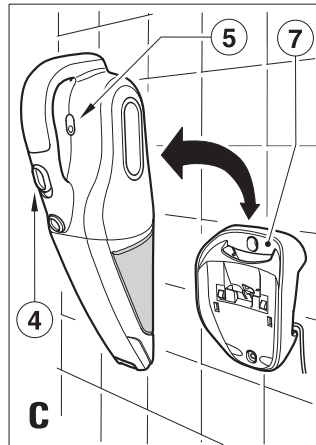
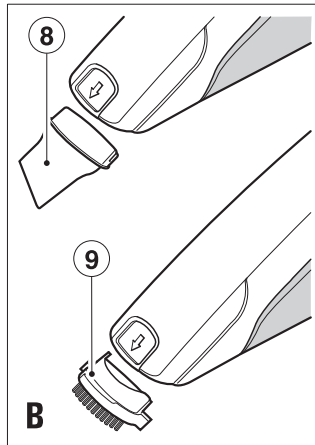
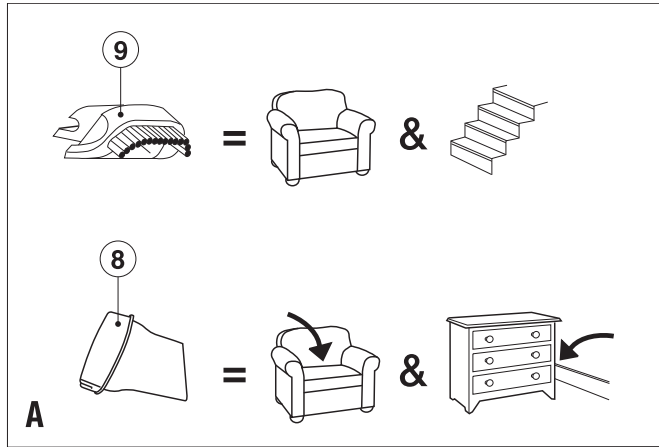
**A kéziszerszám
iparszerű használatra
nem ajánlott.**

533444-40 H

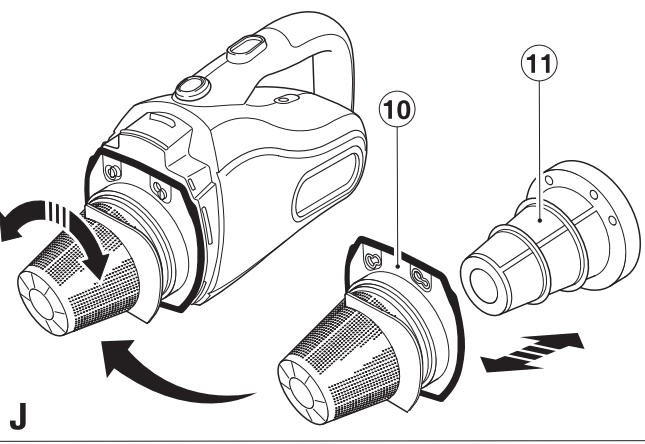
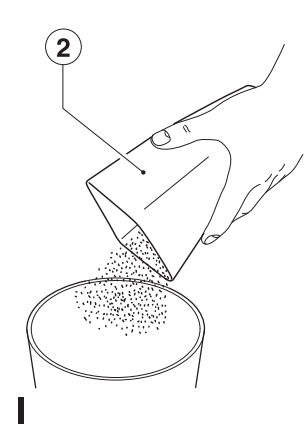
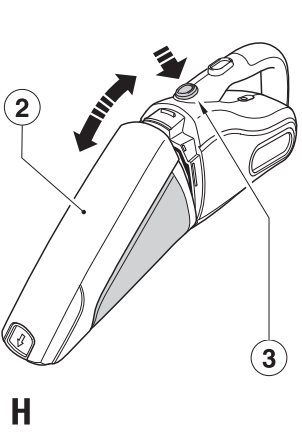
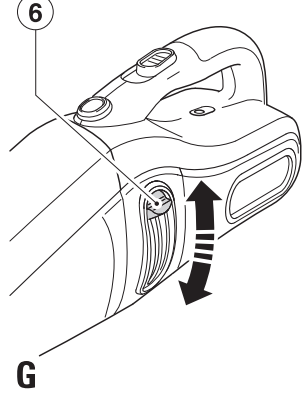
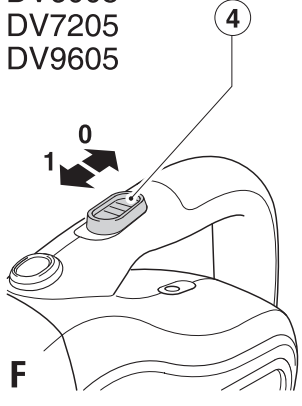
Fordítás az eredeti kezelési utasítás alapján készült

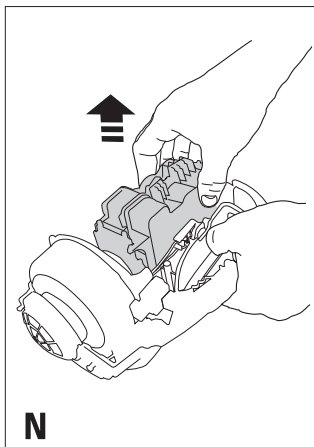
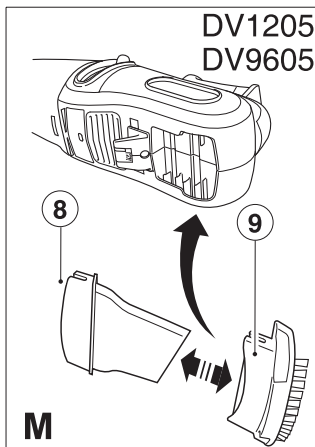
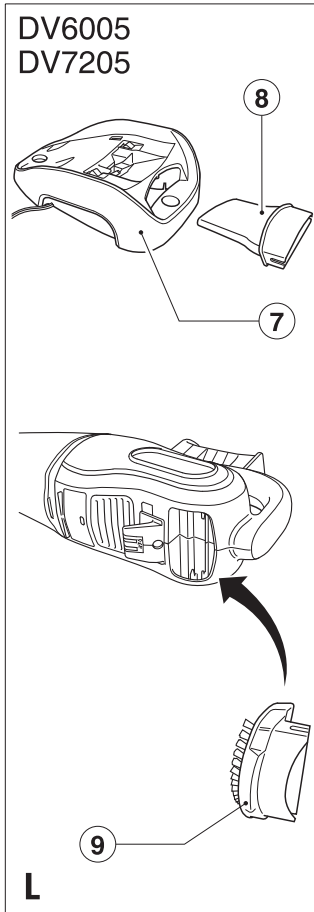
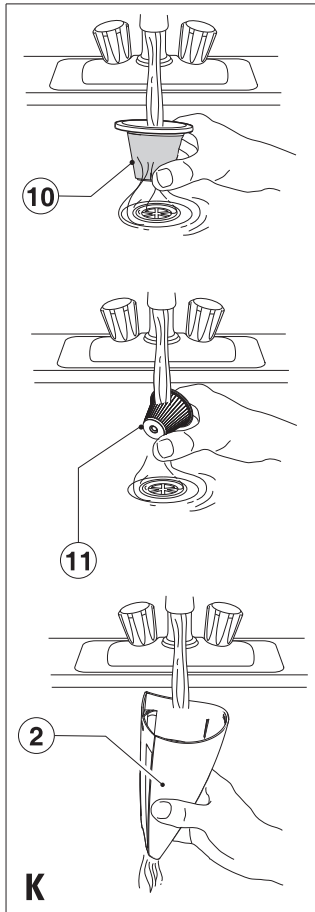
www.blackanddecker.eu

**DV6005
DV7205
DV9605
DV1205**



DV6005
DV7205
DV9605





Rendeltetésszerű használat

Szívből gratulálunk új Black & Decker Dustbuster® Kézi Porszívójához. A morzsaporszívót könnyű száraz porszívásra terveztük. Ez a készülék csak háztartási felhasználásra alkalmas, ipari alkalmazása tilos.

Konstrukció és Szabadalom

European Community Design Registration Numbers:

- 607643-0001
- 607668-0001
- 607650-0001

Általános biztonságtechnikai előírások

Figyelem! Akkumulátoros szerszámok használatakor mindig tartsa be az alábbi alapvető biztonsági rendszabályokat, így elkerülheti a tűzveszély, az akkufolyadék-szivárgás, a személyi sérülések és az anyag károsodásának lehetőségét.

- Figyelmesen olvassa el a kezelési útmutatót a gép üzembe helyezése előtt.
- Az Ön biztonsága érdekében csak olyan tartozékok, feltétet és kiegészítő berendezést használjon, melyet a kezelési utasítás ajánl. A készülék csak a rendeltetésszerű használat fejezetben leírt területen használható. Minden ettől eltérő tartozék és alkalmazási terület személyi sérülés okozója lehet.
- Kérjük, gondosan őrizze meg a kezelési útmutatót, hogy a későbbiekben is bármikor utánanézhessen a géppel kapcsolatos összes információknak.

A készülék használata

- Ne használja a porszívót folyadék vagy más tűzveszélyes anyag felszívására.
- Ne használja a készüléket víz közelében.
- Ne mártsa a porszívót vízbe.
- Ne használja a porszívót éles tárgyak felszívására, amelyek károsíthatják a filtert vagy más részeket.
- Soha ne a kábelnél fogva húzza ki a villásdugót a konnektorból. Tartsa távol a kábel éles széléktől, védje olajtól és hőtől.
- A készüléket gyerekek, vagy fiatalok felügyelet nélkül nem használhatják. Nagyfokú odafigyelés szükséges, ha a készüléket gyermekek közelében használja.

Használat után

- Áramtalanítsa a töltőkészüléket, mielőtt elkezdi a tisztítást.
- Ha nem használja a készüléket, tartsa száraz, gyermekek elől gondosan elzárt helyen.

Ellenőrzés és javítás

- Használat előtt mindig ellenőrizze a készüléket. Vizsgálja meg, hogy a mozgó részek megfelelően működnek-e, nincsenek-e akadályoztatva. Ellenőrizze a részegységeket, esetleg előforduló töréseit, a kapcsoló sérüléseit és minden olyan rendellenességet, ami befolyásolhatja a készülék használatát.
- Ne használja a gépet, ha valamelyik alkatrésze sérült. Ne használja a gépet, ha a kapcsoló nem működőképes.

- A sérült vagy hibás alkatrészek javítását vagy cseréjét csak a kijelölt szakszervizek végezhetik.
- Rendszeresen ellenőrizze a töltőkészülék hálózati kábelét. Ha a kábel sérült, előírás szerint le kell cseréltetni valamelyik Black & Decker szakszervizben.
- Soha ne kísérelje meg eltávolítani vagy kicserélni a készülék bármely más részét, mint ami a kezelési utasításban szerepel.

Akkumulátor és töltő

- Ne kísérletezzen az akkumulátor és a töltő felnyitásával.
- Ne hagyja szabadban az akkumulátort és a töltőt, óvja az esőtől. Ne használja nyirkos, nedves környezetben.
- Tilos az akkut tűzbe dobni!

Elektromos biztonság

Az Ön töltőkészüléke speciális feszültségen üzemel. Használat előtt mindig ellenőrizze, hogy a hálózati feszültség megfelel-e a készülék adattábláján feltüntetettnek! Soha ne próbálja a töltőegységet helyettesíteni egy normál hálózati csatlakozóval.

Jelzések a töltőn



Olvassa el a kezelési utasítást a készülék használata előtt.



Az Ön készüléke kettősszigetelésű, ezért a földelés nem szükséges.



Hibaáram védelemmel ellátott transzformátor. A hálózati áramellátástól a transzformátor kimenet elektromosan védve van.



A töltő automatikusan kikapcsolódik, ha a környezeti hőmérséklet túl magasra szökik. Így a töltő üzembételezlen lesz. Csatlakoztassa le a töltőbázist a hálózati áramforrásról, és vigye a legközelebbi szervizállomásra.



A készülék használata csak belső térben megengedett!

Leírás

1. Porgyűjtő hosszabbító
2. Porgyűjtő
3. Kioldófűl
4. Be/ki kapcsoló (kétsebességes kapcsoló csak DV1205 típusnál)
5. Töltés kijelző
6. Szűrő tisztító gomb (csak DV1205 és DV9605 típusoknál)
7. Töltőállomás

A ábra

8. Résszívó feltét
9. Kefe feltét

A termék pontos azonosítása

A pontos modellípust a katalógus szám kiegészítő kódja alapján határozhatja meg. A kezelési utasítás a következő katalógus számú termékekről szól:

- DV60XXY/DV72XXY/DV96XXY/DV12XXY.

A kiegészítő kód XX a következő modelleknek felel meg:

05: Minden termék, kis résszívó- és kefefeltéttel.

A kiegészítő kód Y a sorozat színopciójára vonatkozik.

Ha a kiegészítő kód Y, N betű, akkor az a NiMH akkumulátorú készülékekre vonatkozik.

Felszerelés

A töltőállomás falra szerelése

A töltőállomást egy munkalapra vagy a falra felszerelve lehet használni, ami kényelmes tárolást és töltési helyet biztosít a készülékeknek. Ha falra rögzíti a töltőállomást, a fal típusának és a készülék súlyának megfelelő rögzítési módot válasszon.

Összeszerelés

Tartozékok felhelyezése (A és B ábra)

Ezek a modellek a következő tartozékokkal rendelkezhetnek:

- Résszívó feltét (8) a nehezen elérhető helyekhez.
- Kefe feltét (9) bútorszövetekhez és lépcsőkhöz.

A tartozékok felhelyezéséhez, járjon el a következőképpen:

- Vegye ki a feltétet a tároló pozíciójából a készüléken vagy a töltőállomáson (7) (L és M ábra).
- Helyezze a megfelelő feltétet a készülék elején található szívónyílásba.

A készülék használata

- Az első használat előtt az akkumulátort legalább 16 órán át kell tölteni.
- Helyezze a készüléket a töltőállomásra, ha nincs használatban.

Az akkumulátor töltése (C ábra)

Az akkumulátor töltése előtt:

- Ellenőrizze, hogy a porgyújtó hosszabbítót (1) vissza legyen tolvaa porgyújtóba (2).
- Ellenőrizze, hogy a készülék ki legyen kapcsolva. Az akkumulátor nem fog feltöltődni, ha az üzemi kapcsoló (4) „be” állásban van.
- Helyezze a készüléket a töltőállomásra (7) az ábra szerint.
- Csatlakoztassa a töltőt a főáramforrásra.

A töltés kijelző (5) világítani fog.

- Hagyja a készüléket a töltőre csatlakoztatva legalább 16 órán át.

Töltés alatt a töltő felmelegedhet. Ez normális jelenség, nem hibára utaló jel. A készüléket korlátlan ideig hagyhatja a töltőre csatlakoztatva. A töltés kijelző (5) addig fog világítani, amíg a készülék az áram alatt lévő töltőállomásra van illesztve.

Figyelem! Ne töltsön fel akkumulátort 4°C alatti, és 40°C fölötti környezeti hőmérsékleten. Az ajánlott töltési hőmérséklet: körülbelül 24°C.

A porgyújtó beállítása (D ábra)

- Hosszabbítsa meg a porgyújtót (2) úgy, hogy a porgyújtó hosszabbítót (1) kihúzza addig, amíg bereteszelődik a helyére.
- Húzza vissza a porgyújtó hosszabbítót (1), a nyíllal jelzett terület (12) benyomásával és a porgyújtó hosszabbítót (1) visszanyomásával a porgyújtóba (2).

A készülék be- és kikapcsolása (E és F ábra)

- A készülék bekapcsolásához csúsztassa az üzemi be/ki kapcsolót (4) előre.
- A készülék kikapcsolásához csúsztassa az üzemi kapcsolót (4) hátra.

DV1205 és DV9605 - Szívóerő optimalizálása (G ábra)

A szívóerő optimalizálása érdekében használat alatt a szűrőt rendszeresen tisztítani kell.

- Csúsztassa a szűrő tisztító gombot (6) fel és le egy párszor, így kitisztíthatja a szűrőket (10 és 11) eltömítő port.

Tisztítás és karbantartás

Figyelem! Rendszeresen tisztítsa ki a szűrőket (10 és 11).

A porgyújtó és a szűrők tisztítása (H - K ábra)

A filterek újrahasználhatók és rendszeres tisztításra szorulnak.

- Nyomja be a kioldó gombot (3) és távolítsa el a porgyújtót (2).
- Űrítse és tisztítsa ki a porgyújtót (2) (I ábra).
- Távolítsa el a szűrőket (10 és 11) úgy, hogy az óramutató járásával megegyező irányba forgatja őket (J ábra).
- Szedje szét a szűrőket (10 és 11).
- Egy kefével távolítsa el a beszorult port a szűrőkből (10 és 11).
- Mossa ki a szűrőket meleg, szappanos vízben (K ábra). A porgyújtó (2) szintén kimosható, ha szükséges.

Figyelem! Ne mártsa a készüléket vízbe.

- Ellenőrizze, hogy a porgyújtó (2) és a szűrők (10 és 11) teljesen megszáradtak-e.
- Helyezze vissza a filtereket (10 és 11) a készülékre úgy, hogy az óramutató járásával ellentétes irányba forgatja őket addig, amíg a helyükre rögzülnek.
- Helyezze vissza a porgyújtót (2) a készülékre. Ellenőrizze, hogy a porgyújtó bereteszelődjön a helyére.

Figyelem! Soha ne használja a készüléket filterek nélkül. Optimális tisztítási eredmény csak tiszta szűrőkkel és üres portartállyal érhető el. Ha kikapcsolás után por kezd hullani a gépből, ez azt jelzi, hogy a portartály tele van, ilyenkor ki kell üríteni.

Szűrők cseréje

A szűrőket legalább 6-9 havonta ki kell cserélni, vagy ha elkopott, illetve ha sérült. Pótszűrő a Black & Decker szaktereskedésekben kapható (katalógus száma: VF70).

- Távolítsa el a régi szűrőket a fent leírtak szerint.
- Helyezze be az új szűrőket a fent leírtak szerint.

A tartozékok tárolása (L és M ábra)

- Nyomja a tartozékokat a megfelelő tartókba, amíg beilleszkednek a helyükre.

Környezetvédelem



Elkülönített begyűjtés. Ezt a készüléket el kell különíteni a normál háztartási hulladéktól.

Egy napon, mikor készüléke eléri technikai élettartamának végét, vagy nincs további szüksége rá, gondoljon a környezetvédelemre. A terméket a normál háztartási hulladéktól elkülönítve kell megsemmisíteni.



Az elhasznált termékek és csomagolások elkülönített begyűjtése lehetővé teszi, ezek újrahasznosítását. Újrahasznosított vagy újra feldolgozott anyagok segítségével a környezetszennyezés, illetve a nyersanyagok iránti igény nagymértékben csökkenthető.

A helyi előírások rendelkezhetnek az elektromos készülékek háztartási hulladéktól elkülönített begyűjtéséről, helyhatósági hulladéklerakó helyeken vagy a kereskedők által új termék megvásárlásakor.

Black & Decker termékeire az élettartamuk lejártával visszavételi lehetőséget kínál. Ez a szolgáltatás ingyenes. Ha igénybe veszi ezt a szolgáltatást, kérjük, juttassa el készülékét a legközelebbi Black & Decker szervizbe, melyekről a Magyarországi Képviselőnél érdeklődhet.

A szervizzel kapcsolatosan a következő Internet oldalon is felvilágosítást kaphat: www.2helpU.com.

Akkumulátorok (N ábra)



A Black & Decker akkumulátorok sokszor újratölthetők. Az akku technikai élettartamának végén, vegye figyelembe a környezetvédelem, és a szakszerű elhelyezés szempontjait. Csatlakoztassa le a készüléket a fő áramforrásról, mielőtt eltávolítja az akkumulátort.

- Merítse le az akkut teljesen, úgy hogy, addig üzemelteti a készüléket, amíg a motor leáll.
- Nyomja meg a kioldó gombot (3) és távolítsa el a porgyűjtőt (2).
- Távolítsa el a szűrőket (10 és 11) úgy, hogy az óramutató járásával megegyező irányba forgatja őket (J ábra).
- Távolítsa el a hét csavart, mely a készülékházat tartja egyben.
- Húzza el a fedelet félig a tartófeléről.
- DV60XXY és DV72XXY típusoknál,

- emelje ki a teljes motor/ventilátor/akkumulátor szerelvényt.
- DV96XXY és DV12XXY típusoknál,
 - a kis fedelet a szűrő tisztító csúszkáról és távolítsa el a csúszkarögzítő csavart.
 - emelje ki a teljes motor/ventilátor/akkumulátor szerelvényt.
- Csatlakoztassa le az akkumulátor szerelvényt a fő szerelvényről.
- Megfelelően csomagolja be az akkumulátort, biztosítva, hogy az érintkezők ne tudjanak rövidre zárn.
- Vigye az akkumulátorokat a helyi újrahasznosító, begyűjtő állomásra.

Ha egyszer eltávolította az akkumulátort, többé nem tudja visszahelyezni a készülékbe.

Műszaki adatok

	DV60XXY	DV72XXY
Feszültség	Vdc 6,0	7,2
Akkumulátor típus	NiCd/NiMH	NiCd/NiMH
Súly	kg 0,9	1,0

	DV96XXY	DV12XXY
Feszültség	Vdc 9,6	12,0
Akkumulátor típus	NiCd/NiMH	NiCd/NiMH
Súly	kg 1,3	1,4

Töltőkészülék

Felvett feszültség	V _{AC} 230
Töltési idő Kb. (minimum)	óra 16

EU-TANÚSÍTÁS



DV60XXY/DV72XXY/DC96XXY/DV12XXY

A Black & Decker tanúsítja, hogy ezek a készülékek megfelelnek a következő irányelveknek és szabványoknak: 89/336/EEC, 2006/95/EC, EN 55014, EN 60335, EN 61000.

Hangnyomásszint EN 60704-1: < 70 dB(A)

Kevin Hewitt
Director of Consumer
Engineering
Spennymoor, County Durham
DL16 6JG, United Kingdom
30-05-2007

Garancia határozat

A Black & Decker elhivatott a termékei minősége iránt, és kiterjesztett garanciát kínál. Ez a garanciahatározat csak kiegészítő és semmi esetre sem befolyásolja hátrányosan az Ön törvényes jogait. A garancia az Európai Unió tagállamai területén, valamint az

Európai Szabadkereskedelmi Társulás (EFTA) területén érvényes.

Ha egy Black & Decker termék anyaghiba, a kivitelezés módja vagy a megfelelés hiánya miatt meghibásodik, az eladás dátumától számított 24 hónapig a Black & Decker garanciát vállal a hibás alkatrészek cseréjére, a normál kopásnak kitett termékek javítására, illetve az ilyen termékek kicserélésére, hogy ügyfeleinek a lehető legkisebb kellemetlenséget okozza az alábbi feltételekkel:

- A terméket nem használták kereskedelmi, ipari alkalmazásokhoz, és nem adták bérbe;
- A terméket rendeltetészerűen és körültekintően használták;
- A termék nem idegen tárgyaktól, szennyeződéستől vagy külső behatástól sérült meg;
- A termék javítására nem tett kísérletet olyan személy, aki nem tartozik a hivatalos szerviz vagy a Black & Decker szervizszemélyzet tagjai közé.

A garancia érvényesítéséhez az eladónak vagy a hivatalos szerviznek be kell nyújtani a vásárláskor kapott számlát.

Ha igénybe veszi ezt a szolgáltatást, kérjük, juttassa el készülékét a legközelebbi Black & Decker szervizbe, melyekről a magyarországi képviselőnél érdeklődhet.

A szervizzel kapcsolatosan a következő Internet oldalon is felvilágosítást kaphat: www.2helpU.com.

A következő meghibásodások esetén a garancia kizárt:

- Elhasználódott, illetve károsodott kések, és a hálózati kábel. Azok az alkatrészek, amelyek a normál használat során elkopnak.
- Azok a meghibásodások, amelyek a szakszerűtlen kezelésből eredtek.
- Azok a hibák, amelyek a kezelési útmutató be nem tartásából eredtek.

Kizárólag csak eredeti Black & Decker tartozékok és alkatrészek alkalmazhatók. Ellenkező esetben teljesítménycsökkenés léphet fel, és a gép elveszti a garanciát. Ha garanciális igénye van, feltétlen mellékelje a jótállási jegyet és a vásárlási okmányokat (számlát).

BLACK & DECKER GARANCIÁLIS FELTÉTELEK

Gratulálunk Önnek ennek az értékes Black & Decker készülék megvásárlásához.

Azon termékeinkre, amelyet fogyasztói használat keretében háztartási, hobby célra vásárolnak **24 hónap jótállást biztosítunk.**

A termék iparszerű használatra nem alkalmas!

A jótállás a fogyasztó törvényből eredő jogait nem érinti.

- 1) **Black & Decker** kötelezettséget vállal arra, hogy a garanciális javításokat a **49/2003. (VII. 30.) GKM** és a **151/2003 (IX.22.) sz. Korm.** rend. szerint végzi.
 - a) A fogyasztó jótállási igényét a jótállási jeggyel érvényesítheti, ezért azt őrizze meg.
 - b) Vásárláskor az eladónak a garanciakártyán fel kell tüntetnie a vásárlás időpontját, a termék típusát vagy termékkódját, a kereskedés nevét, címét pedig a jótállási jegyre rá kell bélyegezni. Ennek alapján szerez jogosultságot a vevő a garancia időn belüli ingyenes garanciális javításra.
 - c) Jótállási javítást csak érvényes jótállási jegy alapján végezhetnek a kijelölt szervizek.
 - d) A jótállási jegyen történt bármilyen javítás, törlés vagy átírás, valótlán adatok bejegyzése, a jótállási jegy érvénytelenségét vonja maga után.
 - e) Elveszett jótállási jegyet csak a vásárlási számla felmutatásával, térítés ellenében tudunk pótolni!
 - f) A jótállási jegy szabálytalan kiállítása vagy a fogyasztó részére történő átadásának elmaradása nem érinti a jótállási kötelezettségvállalás érvényességét.
- 2) **Nem terjed ki a garancia:**
- a) Ha a hiba rendeltetésellenes használat, átalakítás, szakszerűtlen kezelés, helytelen tárolás, elemi kár vagy egyéb, vásárlás után keletkezett okból következett be. *(A rendeltetéssel ellentétes használat elkerülése céljából a termékhez magyar nyelvű vásárlói tájékoztatót mellékelünk és kérjük, hogy az abban foglaltakat saját érdekében tartsa be!)*
 - b) Az olyan károsodásokra, amelyek a szerszámok iparszerű (professzionális), közületi, valamint kölcsönzési felhasználása miatt keletkeztek.
 - c) Azon alkatrészekre, amelyeknél a meghibásodás garanciaidőn belül a helyes kezelés, karbantartás szerinti rendeltetészerű üzemeltetés mellett az alkatrészek természetes elhasználódása, kopása következtében állt elő. *(ezek a következők: megmunkáló szerszámok pl. vágószerszám, fűrészlánc, fűrészlap, gyalukés stb. továbbá: meghajtószíj, csapágy, szénkefe, csillagkerék kpl.)*
 - d) A készülék túlterhelése miatt jelentkező hibákra, amelyek a hajtómű meghibásodásához, vagy egyéb ebből adódó károkhoz vezetnek.
 - e) A termék nem hivatalos szervizben történt javításából eredő hibákra.

zst00176867 - 03-04-2012

- f) Az olyan károsodásokra, amelyek nem eredeti Black & Decker kiegészítő készülékek és tartozékok használatából adódnak.
- 3) **A fogyasztó** a kijavítás iránti igényét a forgalmazónál, illetve a jótállási jegyben feltüntetett javítószolgálatnál érvényesítheti.
- Meghosszabbodik a jótállási idő a kijavítási idő azon részével, amely alatt a fogyasztó a terméket nem tudta rendeltetészerűen használni.
 - A jótállási és szavatossági jogok érvényesíthetőségének határidején belül a terméknek vagy jelentősebb részének kicserélése (kijavítása) esetén a kicserélt (kijavított) termékre (termékrészre) 12 hónap jótállást biztosítunk. **Ezek a következők:** motor illetve állórész, forgórész, elektronika.
 - Ha a fogyasztási cikk a vásárlástól (üzembe helyezéstől) számított három munkanapon belül meghibásodik, a fogyasztó kérheti annak kicserélését feltéve, hogy a meghibásodás a rendeltetészerű használatot akadályozza. A Black & Decker Hungary Kft. a meghibásodás okának feltárása céljából fenntartja a jogot a hibás termék bevizsgálására. Amennyiben a reklamáció alkalmával a meghibásodás garanciális voltáról nem nyilatkozunk, úgy 72 órán belül kell értesítenünk a vásárlót a reklamáció intézésének módjáról.
- Ha a csere nem lenne lehetséges, műszakilag hasonló készülék kerül felajánlásra, vagy visszafizethető a vételár.

Amennyiben a hiba keletkezése, ténye, jellege, (pl. rendeltetésellenes használat, stb.) miatt vita merül fel, a Fogyasztó szakvéleményt kérhet a az arra illetékes szervtől / jogi személytől. A szakvélemény térítésköteles és nem kötelező érvényű a Forgalmazó számára.

- 4) **Garanciális javítás esetén** a szerviznek a garanciakártyán az alábbi adatokat kell feltüntetnie:
 - a garanciális igény bejelentésének dátumát,
 - a hiba rövid leírását,
 - a javítás módját és időtartamát,
 - a készülék visszaadásának időpontját,
 - javítás időtartamával meghosszabbított új garanciaidőt.
- 5) **Arra törekszünk, hogy szervizhálózatunkon** keresztül kiváló javítószolgálatot, zökkenőmentes alkatrészellátást, és széles tartozékpalettát biztosítsunk.
- 6) **A fogyasztót a Polgári Törvénykönyvről szóló 1959. évi IV. törvény 306-310. §-ában, valamint a 49/2003. (VII. 30.) GKM** rendeletben meghatározott jogok illetik meg.

Gyártó: Black & Decker Europe, 210 Bath Road, Slough, Berkshire, SL13YD, Egyesült Királyság	Importőr: Stanley Black & Decker Hungary Kft., 1016 Budapest Mészáros u. 58/b
--	---

Black & Decker KÖZPONTI
GARANCIÁLIS- ÉS MÁRKASZERVIZ
ROTEL KFT
1163 Budapest
(Sashalom) Thököly út 17.
Tel/Fax: 403-2260
404-0014

IMPORTŐR:
Stanley Black & Decker Hungary Kft.
1016 Budapest
Mészáros u. 58/b
Tel.: 06/1 214-0561
Fax: 06/1 214-6935

www.rotelkft.hu

GARANCIAIDŰN TÚLI SZERVIZÁLLOMÁSOK:

Város	Szervizállomás	Cím	Telefon
Cegléd	Megatool Kft.	2700, Széchenyi út 4.	53/311-284
Debrecen	Spirál-szerviz Kft.	4025, Nyugati út 5-7.	52/443-000
Győr	ÉLGÉP 2000 Kft.	9024, Kert u.14.	96/415-069
Hajdúböszörmény	Villiforr szerszámüzlet	4220, Balthazár u. 26.	52/561-135
Kaposvár	Kaposvári Kíségpjavító	7400, Fő u.30.	82/318-574
Nagykanizsa	Új-Technika Kft.	8800, Teleki út 20.	93/516-982
Nyíregyháza	Charon Trade	4400, Kállói út 85/b	42/596-660
Nyíregyháza	Tóth Kíségpszerviz	4400, Vasgyár u.2/f	42/504-082
Pécs	Elektrió Kft.	7623, Szabadság u.28.	72/555-657
Szolnok	Ronor-szerszám Kft.	5000, Szántó krt. 40.	56/344-365
Sopron	Profil Motor Kft.	9400, Baross út 12.	99/511-626
Szeged	Csavarker szerszámüzlet	6721, Brüsszeli krt.16.	62/542-870
Székesfehérvár	Kíségpcenter Bt.	8000, Széna tér 3.	22/340-026
Szombathely	Rótor Kft.	9700, Vasút u.29.	94/317-579
Tápiószecső	Ács Imre	2251, Pesti út 46.	29/446-615

02/2011

JÓTÁLLÁSI JEGY

Black & Decker

Black & Decker Központi
Garanciális-és Márkaszerviz
1163 Budapest
(Sashalom) Thököly út 17.
Tel.: 403-2260, Fax: 404-0014
www.rotelkft.hu

..... típusú gyártási számú termékre
a vásárlás (üzembe helyezés) napjától számított 24 hónapig terjedő jótállást vállalunk.

A jótállás a fogyasztó törvényből eredő jogait nem érinti és nem korlátozza.

Gyártó neve, címe: **Black & Decker Europe, 210 Bath Road, Slough,
Berkshire, SL1 3YD, Egyesült Királyság**

Importáló neve, címe: Stanley Black & Decker Hungary Kft., 1016 Budapest, Mészáros u. 58/b.
A vásárlás (üzembe helyezés) napja: 201..... hó nap.

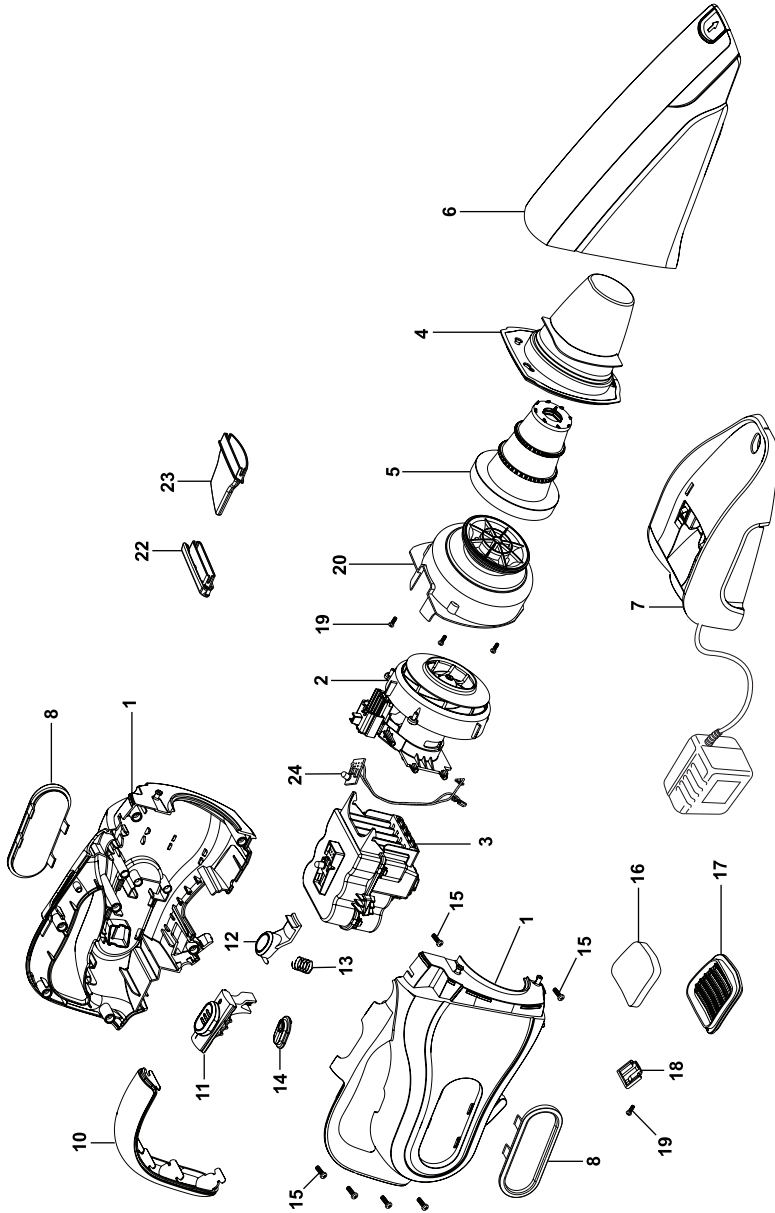
..... /P.H./ aláírás

Jótállási szelvények	Levágandó jótállási szelvények
Igény bejelentés időpontja:..... Javításra átvétel időpontja:..... Hiba oka: Javítási mód/dátum.: Visszaadás időpontja:..... A jótállás új határideje:..... Szerviz neve: Munkalapszám:..... 201..... hó nap /P.H./ aláírás	Jótállási szelvény Típus:..... Gyártási szám:..... Eladás kelte: 201..... hónap Eladó szerv:..... /P.H./ aláírás
Igény bejelentés időpontja:..... Javításra átvétel időpontja:..... Hiba oka: Javítási mód/dátum.: Visszaadás időpontja:..... A jótállás új határideje:..... Szerviz neve: Munkalapszám:..... 201..... hó nap /P.H./ aláírás	Jótállási szelvény Típus:..... Gyártási szám:..... Eladás kelte: 201..... hónap Eladó szerv:..... /P.H./ aláírás
Igény bejelentés időpontja:..... Javításra átvétel időpontja:..... Hiba oka: Javítási mód/dátum.: Visszaadás időpontja:..... A jótállás új határideje:..... Szerviz neve: Munkalapszám:..... 201..... hó nap /P.H./ aláírás	Jótállási szelvény Típus:..... Gyártási szám:..... Eladás kelte: 201..... hónap Eladó szerv:..... /P.H./ aláírás



DV6005 - DV7205

TYP.
1



E15043

www.2helpU.com

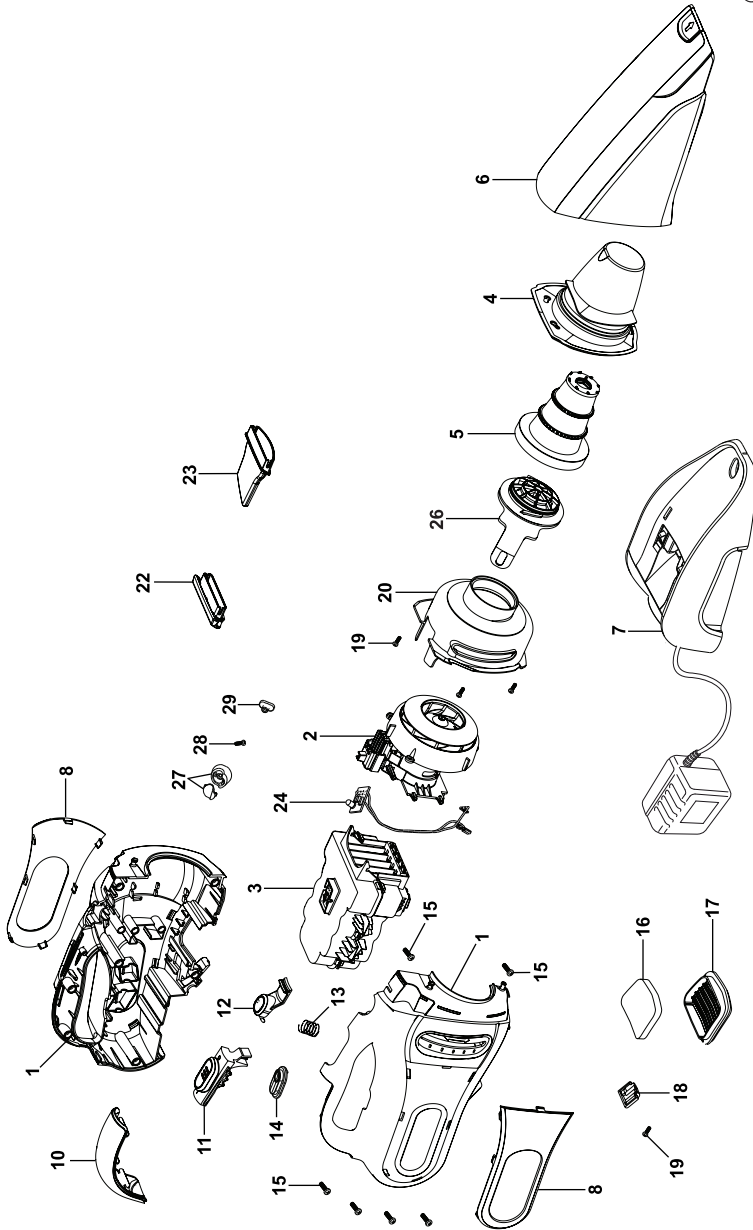
09-03-07

©



DV9605 - DV1205

TYP.
1



E15044

www.2helpU.com

09-03-07



CZ ZÁRUČNÍ LIST

PL KARTA GWARANCYJNA

H JÓTÁLLÁSI JEGY

SK ZÁRUČNÝ LIST



CZ měsíců
H hónap

24

PL miesiące
SK mesiacov

CZ	Výrobní kód	Datum prodeje	Razítko prodejny Podpis
H	Gyári szám	A vásárlás napja	Pecsét helye Aláírás
PL	Numer seryjny	Data sprzedaży	Stempel Podpis
SK	Číslo série	Dátum predaja	Pečiatka predajne Podpis

(CZ)

Adresy servisu
Band Servis
Tůrkova 5b
CZ-14900 Praha 4
Tel.: 00420 261 009 772
Fax: 00420 261 009 784

Band Servis
K Pasekám 4440
CZ-76001 Zlín
Tel.: 00420 577 008 550,1
Fax: 00420 577 008 559
<http://www.bandservis.cz>

(H)

Black & Decker Kőzponti
Garanciális-és Márkaszerviz
1163 Budapest
(Sashalom) Thőköly út 17.
Tel.: 403-2260
Fax: 404-0014
www.rotelkft.hu

(PL)

Adres serwisu centralnego
ERPATECH
ul. Bakaliowa 26
05-080 Mościska
Tel.: 022-8620808
Fax: 022-8620809

(SK)

Adresa servisu
Band Servis
Paulínska ul. 22
SK-91701 Trnava
Tel.: 00421 335 511 063
Fax: 00421 335 512 624

(CZ) Dokumentace záruční opravy

(PL) Przebieg napraw gwarancyjnych

(H) A garanciális javítás dokumentálása

(SK) Záznamy o záručných opravách

CZ	Číslo	Datum příjmu	Datum zakázky	Číslo zakázky	Závada	Razítko Podpis
H	Sorszám	Bejelentés időpontja	Javítási időpont	Javítási munkalapszám	Hiba jelleg oka	Pecsét Aláírás
	Jótállás új határideje					
PL	Nr.	Data zgłoszenia	Data naprawy	Nr. zlecenia	Przebieg naprawy	Stempel Podpis
SK	Číslo dodávky	Dátum nahlásenia	Dátum opravy	Číslo objednávky	Popis poruchy	Pečiatka Podpis