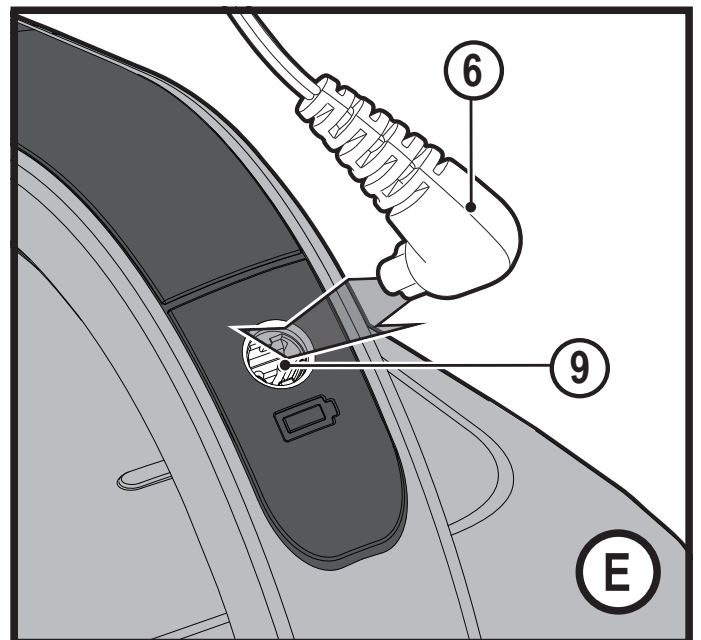
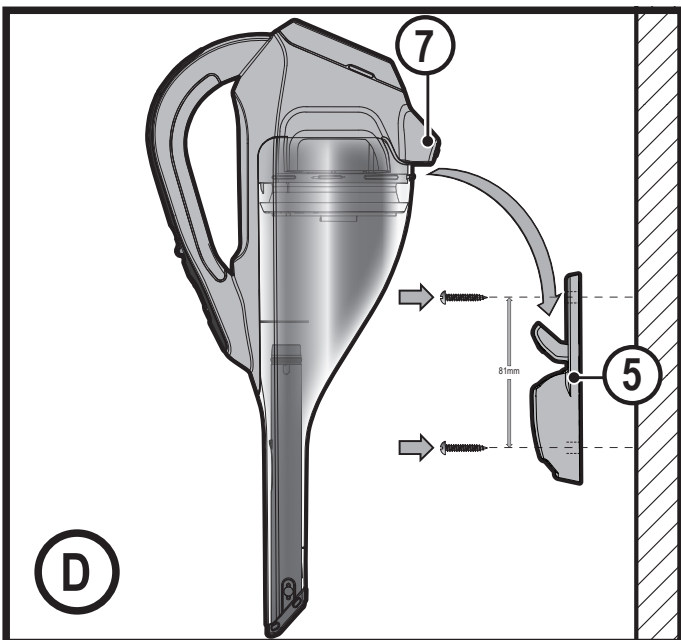
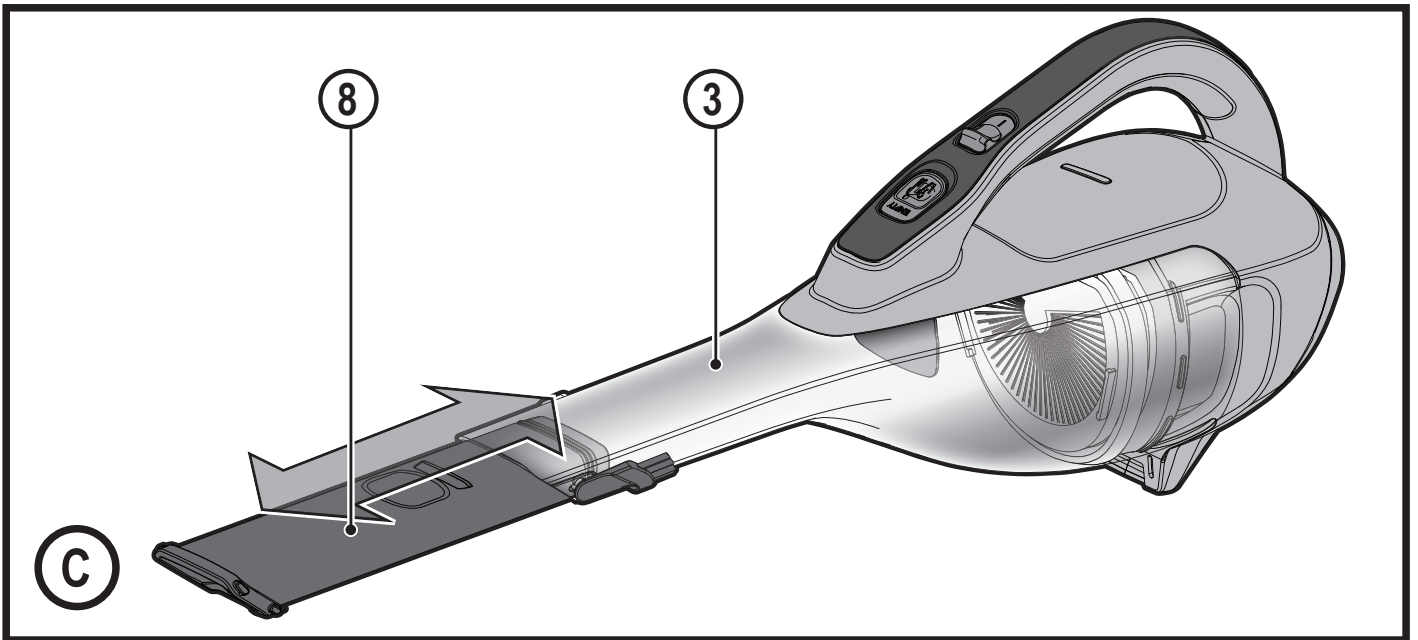
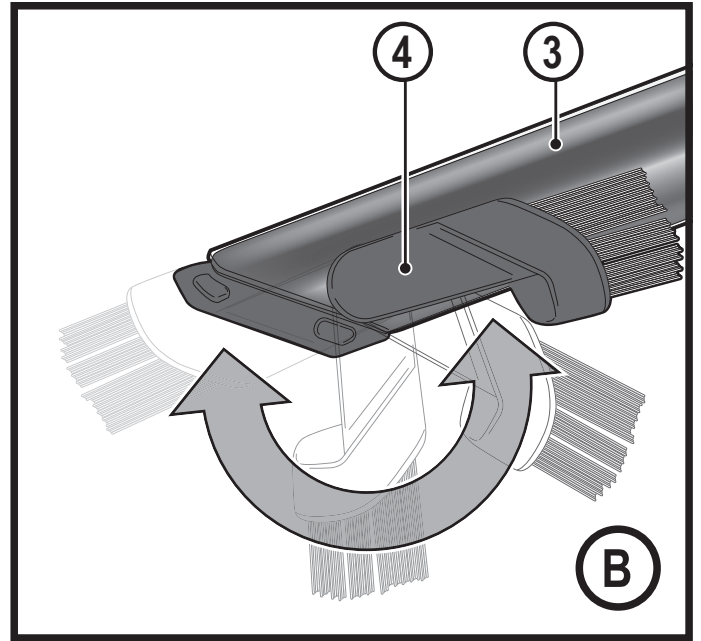
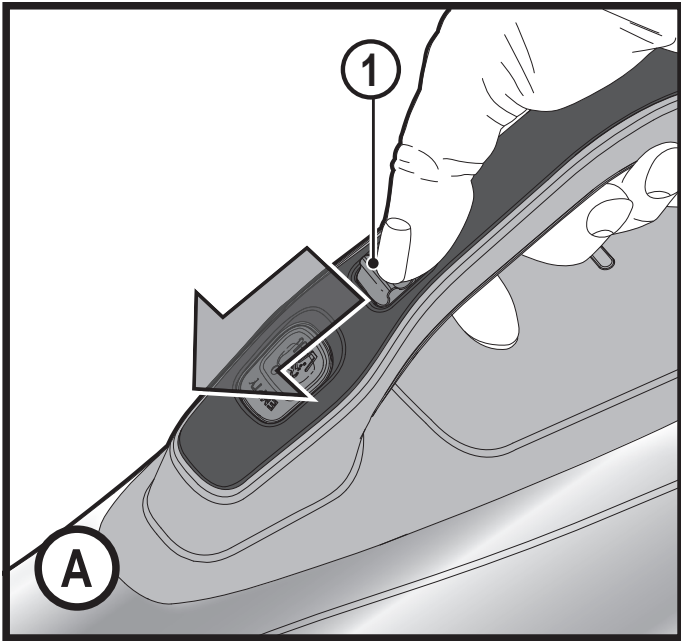


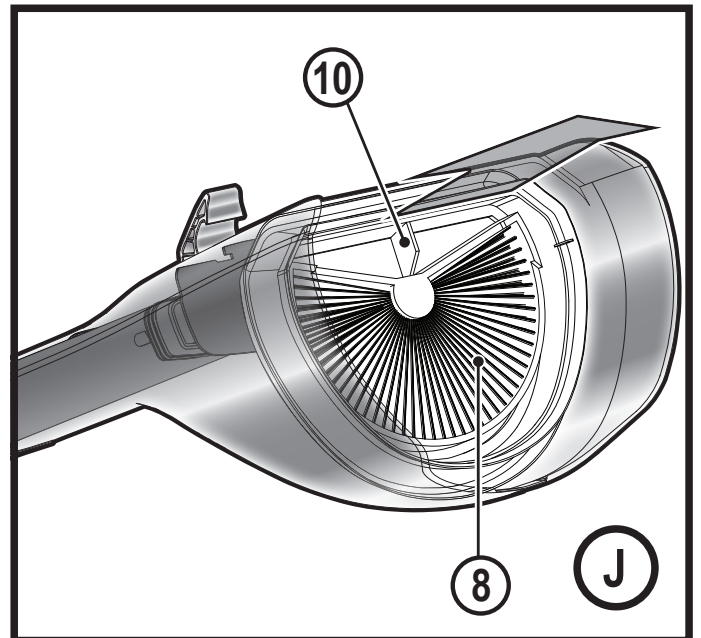
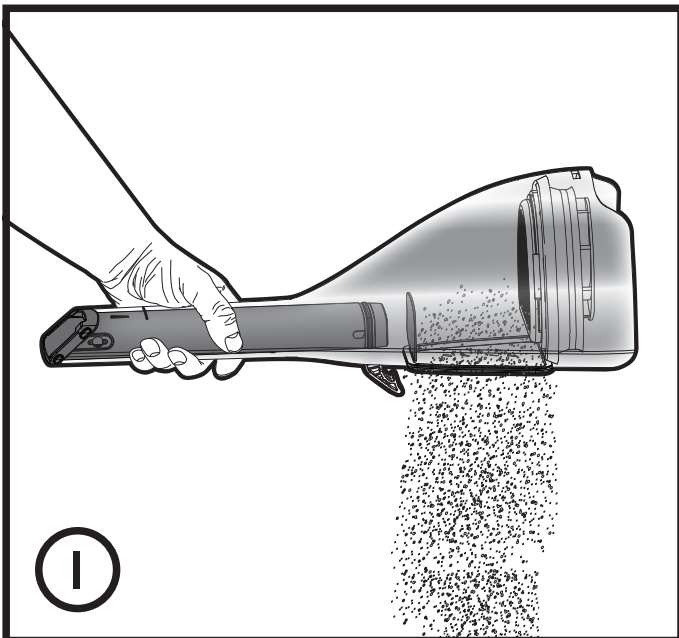
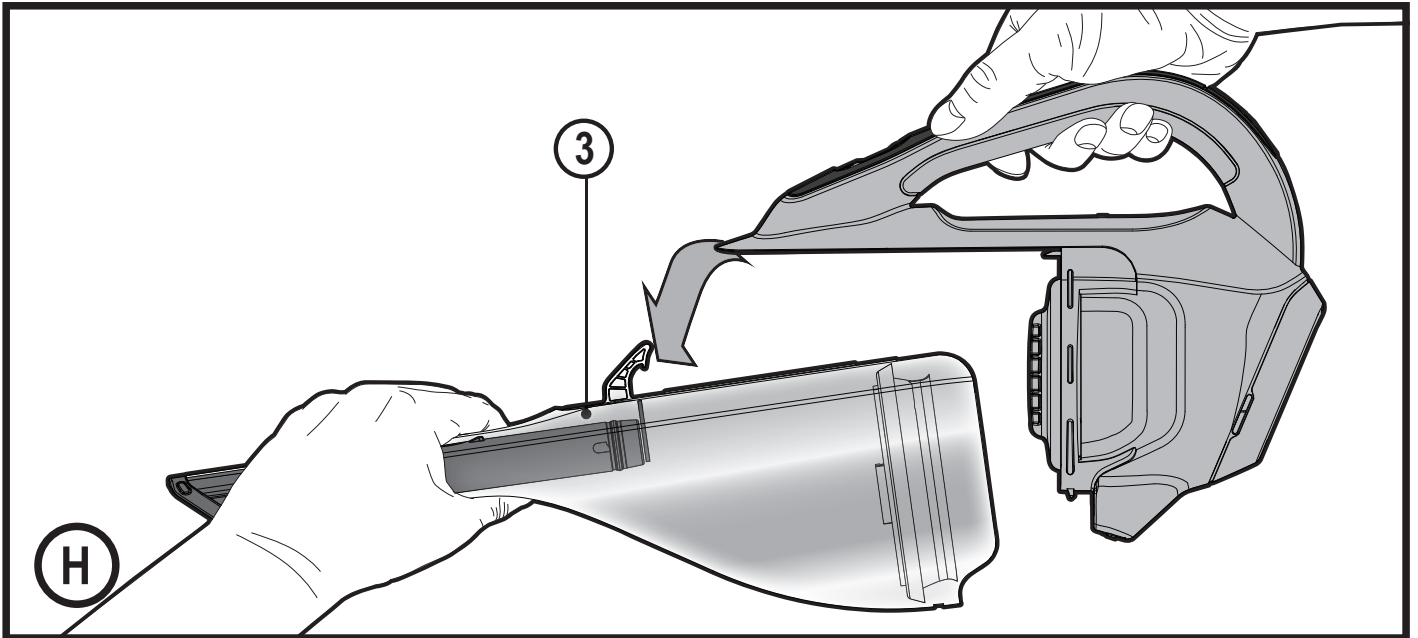
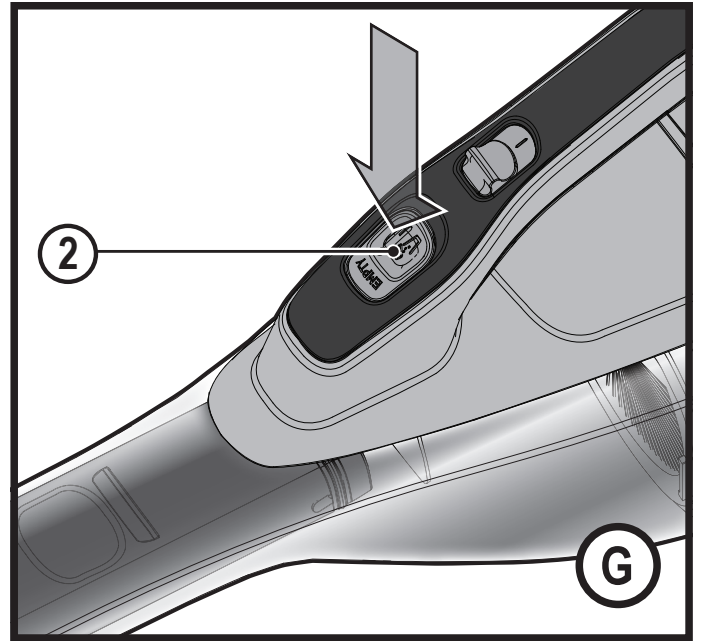
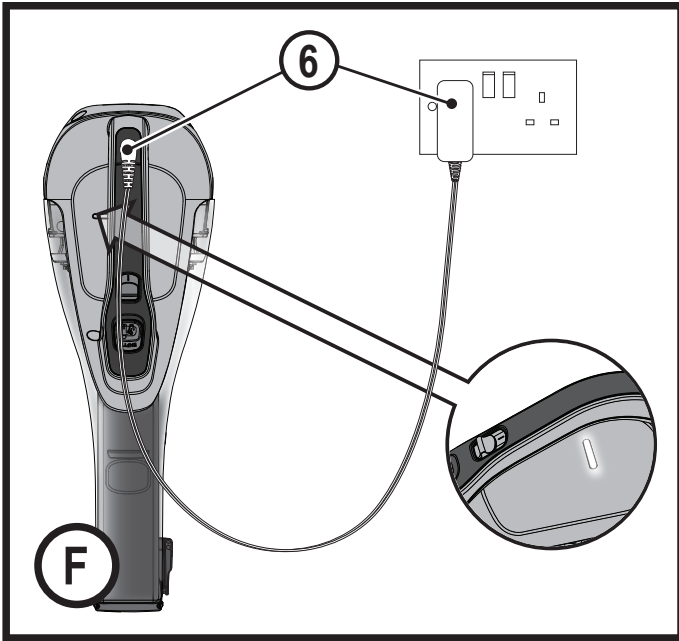
370720-25 BLT

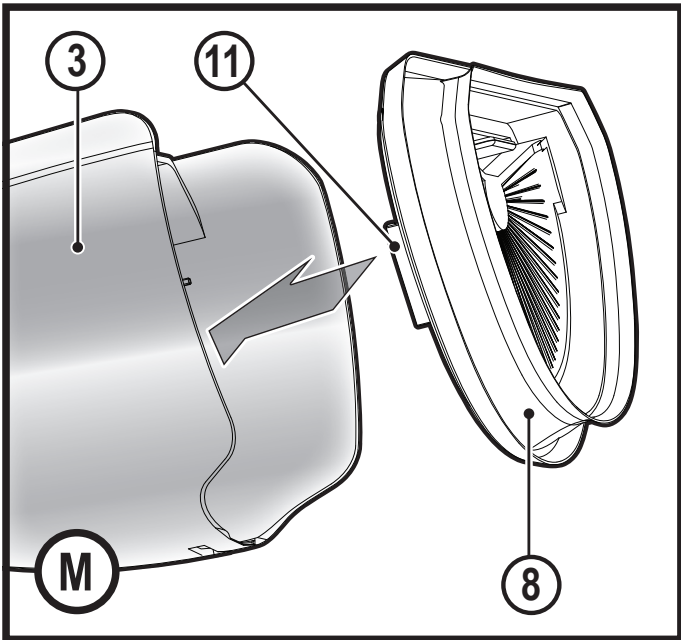
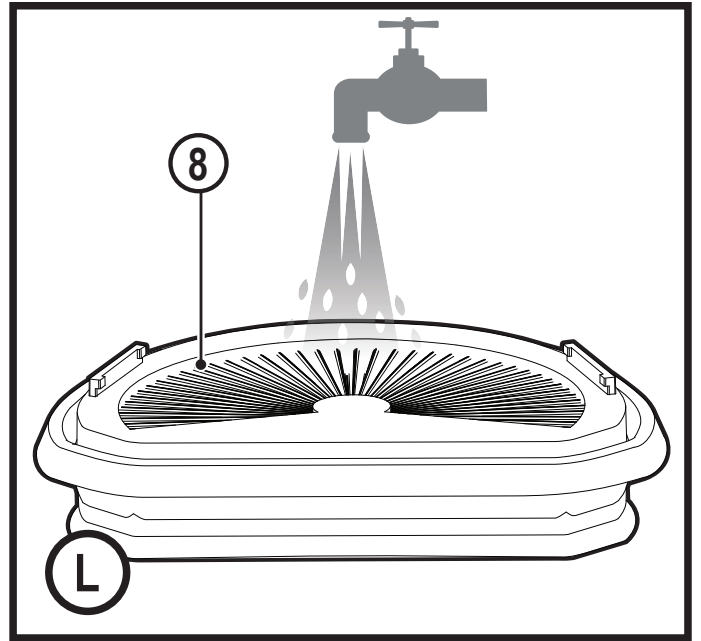
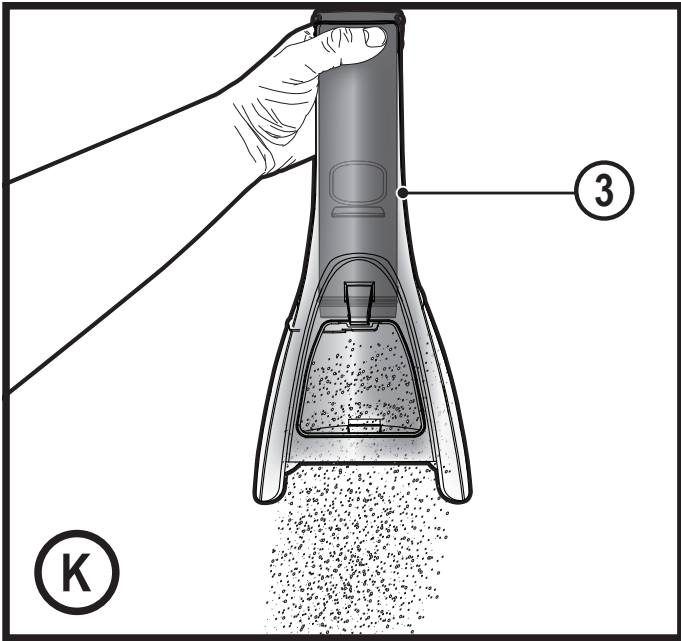
www.blackanddecker.eu

DVA315J
DVA320J

Eesti keel	(Originaaljuhend)	6
Lietuvių	(Originalių instrukcijų vertimas)	10
Latviešu	(Tulkojums no rokasgrāmatas oriģinālvalodas)	14
Русский язык	(Перевод с оригинала инструкции)	18







Ettenähtud otstarve

BLACK+DECKERi käsitolmuimejad DVJ315J ja DVJ320J Dustbuster® on ette nähtud tolmu imeamiseks. See seade on mõeldud ainult laiatarbeka-
sutuseks.



Enne seadme kasutamist lugege kogu kasutusjuhend tähelepanelikult läbi

Ohutuseeskirjad



Hoiatus! Lugege kõik hoiatused ja juhised läbi.

Kõigi hoiatuste ja juhiste täpne järgimine aitab vältida elektrilöögi, tulekahju ja/või raske kehavigastuse ohtu.

- ◆ Selles kasutusjuhendis kirjeldatakse seadme ettenähtud otstarvet. Mis tahes tarvikute või lisaseadmete kasutamine või seadme kasutamine viisil, mida selles kasutusjuhendis ei soovitata, võib põhjustada kehavigastuse ohtu.
- ◆ Hoidke see kasutusjuhend hili-
semaks kasutamiseks alles.

Seadme kasutamine

- ◆ Ärge kasutage seadet vedelike ega tuleohtlike materjalide koris-
tamiseks.
- ◆ Ärge kasutage seadet vee lähed-
dal.
- ◆ Ärge kastke seadet vette.
- ◆ Ärge tõmmake laadija juhet, et eemaldada laadija pistikupesast. Hoidke laadija juhe eemal kuumu-
sest, õlist ja teravatest servadest.

- ◆ Seda seadet võivad kasutada lapsed alates 8. eluaastast ning piiratud füüsiliste, tajumis- või vaimsete võimetega või kogemu-
muste ja teadmisteta isikud, kui neid seejuures jälgitakse või juhendatakse, kuidas seadet ohutult kasutada, ning selgita-
takse seonduvaid ohte. Lapsed ei tohi seadmega mängida. Jä-
relevalveta lapsed ei tohi seadet puhastada ega hooldada.

Kontrollimine ja parandamine

Enne kasutamist veenduge, et seadme kõik osad on terved ja kahjustusteta.

Kontrollige, et kõik osad ja lülitid oleksid terved ning puuduksid muud asjaolud, mis võivad mõju-
tada seadme kasutamist.

- ◆ Ärge kasutage seadet, kui mõni selle osa on kahjustunud või katki.
- ◆ Kahjustunud või katkised osad peab asendama või parandama volitatud remonditöökoda.
- ◆ Kontrollige regulaarselt, et laadi-
ja juhtmeh poleks kahjustusi. Kui juhe on kahjustunud või katki, vahetage laadija välja.
- ◆ Ärge kunagi üritage eemaldada ega vahetada muid osi peale nende, mis on kindlaks määratud selles kasutusjuhendis.

Täiendavad ohutusjuhised

Pärast kasutamist

- ◆ Enne laadija või laadimisaluse puhastamist eemaldage laadija vooluvõrgust.
- ◆ Kui seadet ei kasutata, tuleb seda hoida kuivas kohas.
- ◆ Lapsed ei tohi hoiule pandud seadmetele ligi pääseda.

Muud ohud

Tööriista kasutamisel võivad tekkida täiendavad ohud, mida pole hoiatustes märgitud. Need ohud võivad tekkida vales või pikaajalisest kasutamisest jne.

Ka asjakohaste ohutusnõuete järgimisel ja turvaseadeldiste kasutamisel ei saa teatud ohte vältida. Need on järgmised.

- ◆ Liikuvate osade puudutamisest põhjustatud vigastused.
- ◆ Detailide, terade või otsikute vahetamisel tekkivad vigastused.
- ◆ Tööriista pikaajalisest kasutamisest põhjustatud vigastused. Tööriista pikemaajalisel kasutamisel tehke korrapäraselt puhkepause.
- ◆ Kuulmiskahjustused.
- ◆ Tervisekahjustused, mille põhjuseks on tööriista kasutamise käigus sisse hingatud tolmu (näiteks puiduga töötamisel, eriti tamme, pöogi ja MDF-plaatide puhul).

Akulaadijad

Teie akulaadija on mõeldud kasutamiseks kindlaksmääratud pingega. Veenduge alati, et võrgupinge vastab andmesildile märgitud väärtusele.

Hoiatus! Ärge kunagi üritage asendada laadijat tavalise toitepistikuga.

- ◆ Kasutage oma BLACK+DECKERi laadijat ainult selle seadme aku laadimiseks, millega koos laadija tarniti. Teised akud võivad plahvatada ning põhjustada kehavigastusi ja kahju.
- ◆ Ärge üritage laadida mittelaetavaid patareisid.
- ◆ Kui toitejuhe on kahjustunud, tuleb lasta see ohutuse tagamiseks tootjal või BLACK+DECKERi volitatud teeninduskeskusel välja vahetada.
- ◆ Vältige akulaadija kokkupuudet veega.
- ◆ Ärge avage akulaadijat.
- ◆ Ärge torgake akulaadijasse võõrkehi.
- ◆ Seade ja aku peavad laadimise ajal olema hea ventilatsiooniga kohas.

Elektriohutus

Laadijal olevad sümbolid



Enne seadme kasutamist lugege kogu kasutusjuhend hoolikalt läbi.



See tööriist on topeltisolatsiooniga ega vaja seega lisamaandust. Veenduge alati, et toitepinge vastab andmesildile märgitud väärtusele.



Akulaadija on mõeldud kasutamiseks ainult siseruumides.

Seadmel olevad sildid

Seadmel on järgmised sümbolid koos kuupäevakoodiga:



Enne seadme kasutamist lugege kogu kasutusjuhend hoolikalt läbi.



Kasutage ainult laadijaga S003AQ-15.

Osad

Sellel tööriistal on mõned või kõik järgmised osad.

1. Toitelüliti
2. Tolmukambri vabastusnupp
3. Tolmukamber
4. Kokkukäiv hari
5. Seinakinnitus
6. Laadija
7. Riputuskonks

Kasutamine

Sisse- ja väljalülitamine (joonis A)

- ◆ Seadme sisselülitamiseks lükake toitelüliti (1) ette.
- ◆ Toitelüliti (1) tagasitõmbamisel lülitub seade välja.

Kokkukäiv hari (joonis B)

- ◆ Keerake harjaotsik (4) kohale, nagu näidatud joonisel B.

Väljatõmmatava praopuhustusotsiku kasutamine (joonis C)

- ◆ Tõmmake praopuhustusotsik (8) välja, nagu näidatud joonisel C, kuni see klõpsatusega kohale asetub.

Märkus! Kokkukäivat harja (4) saab kasutada ainult siis, kui praopuhustusotsik on tagasitõmmatud asendis.

Seinakinnituse paigaldamine (joonis D)

- ◆ Paigaldage seinakinnitus (5) sobivale seinale (eelistatavalt elektripistiku lähedale), kasutades selleks ettenähtud kruvisid.
- ◆ Siis saab seadme hoiule panna, kui seda ei kasutata, või lihtsalt laadimise ajaks seinale kinnitada, kasutades riputuskonksu (7).

Laadimine (joonised E ja F)

- ◆ Ühendage laadija (6) seadme käepidemel asuvasse laadimispesasse (9), nagu näidatud joonisel E.
- ◆ Torgake laadimispestik elektrikontakti ja lülitage sisse, nagu näidatud joonisel F. Süttib laadija märgutuli.

Filtrite puhastamine (joonised G, H, I, J ja K)

- ◆ Vajutage tolmu kambri vabastusnupu (2), nagu näidatud joonisel G.
- ◆ Eemaldage tolmu kammer (3) mootoriploki küljest, nagu näidatud joonisel H.
- ◆ Võite kasutada käepärast tühjendusfunktsiooni, nagu näidatud joonisel I.
- ◆ Tõstke filter (8) tolmu kambri (3) välja, kasutades selleks ettenähtud lapatsit (10).
- ◆ Tühjendage tolmu kammer (3), raputades seda kergelt sobiva konteineri kohal, nagu näidatud joonisel K.
- ◆ Loputage tolmu kambrit sooja seebiveega.
- ◆ Peske filtreid sooja seebiveega, nagu näidatud joonisel L.
- ◆ Laske filtritel loomulikult teel kuivada, kuumuse kasutamisel võivad filtrid deformeeruda.
- ◆ Paigaldage filter (8) tagasi tolmu kambri (3). Veenduge, et filtri lapatsid (11) on suunatud ettepoole. **Ärge asetage filtreid tolmu kambri tagurpidi.**
- ◆ Asetage tolmu kammer tagasi mootoriploki külge. Veenduge, et vabastusnupp (2) asetub klõpsatusega kohale.

Hoiatus! Enne seadme hooldamist või puhastamist eemaldage pistik vooluvõrgust.

Pühkige seadet aeg-ajalt niiske lapiga. Ärge kasutage abrasiivseid ega lahustipõhiseid puhastusvahendeid. Ärge kastke seadet vette.

Hooldus

Teie BLACK+DECKERi akuseade on mõeldud pikaajaliseks kasutamiseks ja selle hooldustarve on minimaalne. Et tööriist teid pikka aega korralikult teeniks, tuleb seda nõuetekohaselt hooldada ja korrapäraselt puhastada.

Hoiatus! Enne juhtmeta seadme hooldamist toimige järgmiselt.

- ◆ Kui akut ei saa seadme küljest eemaldada, laske akul täielikult tühjeneda ja lülitage seejärel seade välja.
- ◆ Eemaldage laadija enne puhastamist vooluvõrgust. Laadija ei vaja peale regulaarse puhastamise mingit hooldust.
- ◆ Puhastage seadme ja laadija ventilatsiooniasid regulaarselt pehme harja või kuiva lapiga.

- ◆ Puhastage mootori korpust regulaarselt niiske lapiga. Ärge kasutage abrasiivseid ega lahustipõhiseid puhastusvahendeid.

Filtrite vahetamine

Filtrid tuleb uute vastu vahetada iga 6 kuni 9 kuu järel ning kui need on kulunud või kahjustunud. Varufiltreid saate BLACK+DECKERi edasimüüjalt (kat. nr VPF20)

- ◆ Eemaldage vanad filtrid, nagu eespool kirjeldatud.
- ◆ Paigaldage uued filtrid, nagu eespool kirjeldatud.

Keskkonnakaitse



Jäätmete sortimine. Selle sümboliga märgistatud tooteid ja akusid ei tohi kõrvaldada koos olmejäätmetega.

Seadmed ja akud sisaldavad aineid, mida saab eemaldada ja taaskasutada, et vähendada toorainepuudust. Elektriseadmed ja akud tuleb ringlusse võtta vastavalt kohalikele eeskirjadele. Lisateavet leiate aadressilt www.2helpU.com.

Tehnilised andmed

	DVA315J	DVA320J
Pinge	10,8 V	10,8 V
Mahtuvus	1,5 Ah	2,0 Ah
Energia	16,2 Wh	21,6 Wh
Kaal	0,9 kg	0,9 kg

Garantii

Black & Decker on oma toodete kvaliteedis kindel ja pakub tarbijatele 24-kuulist garantiid alates ostukuupäevast. See garantii täiendab teie seaduslikke õigusi ega piira neid kuidagi.

Garantii kehtib Euroopa Liidu liikmesriikide territooriumil ja Euroopa vabakaubanduspiirkonnas.

Garantiinõude esitamiseks peab nõue olema kooskõlas Black & Deckeri kasutustingimustega ning müüjale või volitatud remonditöökajale tuleb esitada ostukviitung. Black & Deckeri 2-aastase garantii kasutustingimused ja lähima volitatud remonditöökaja asukohta leiate veebiaadressilt www.2helpU.com või võttes ühendust Black & Deckeri kohaliku esindusega kasutusjuhendis toodud aadressil.

Meie veebilehel www.blackanddecker.co.uk saate registreerida oma uue Black & Deckeri seadme ning tutvuda uudistoodete ja eripakkumistega.

Naudojimo paskirtis

Šie BLACK+DECKER „Dustbuster®“ serijos rankiniai dulkių siurbliai DVJ315J ir DVJ320J skirti siurbimo darbams. Šie prietaisai skirti naudoti tik buityje.



Prieš pradėdami naudoti šį prietaisą, atidžiai perskaitykite visą šį vadovą.

Saugos instrukcijos



Įspėjimas! Perskaitykite visus saugos įspėjimus ir nurodymus.

Jei bus nesilaikoma toliau pateiktų įspėjimų ir nurodymų, gali kilti elektros smūgio, gaisro ir (arba) sunkaus sužeidimo pavojus.

- ◆ Naudojimo paskirtis aprašyta šiame vadove. Naudojant šiame vadove nerekomenduojamus papildomus įtaisus arba priedus, arba naudojant prietaisą ne pagal paskirtį, gali kilti susižalojimo pavojus.
- ◆ Išsaugokite šį vadovą ateičiai.

Prietaiso naudojimas

- ◆ Nenaudokite prietaiso jokiems skysčiams ir medžiagoms, kurie galėtų užsiliepsnoti, susiurbti.
- ◆ Nenaudokite šio prietaiso prie vandens.
- ◆ Nemerkite prietaiso į vandenį.
- ◆ Niekada netraukite įkroviklio už kabelio, norėdami atjungti įkroviklį nuo elektros lizdo. Įkroviklio kabelį laikykite atokiai nuo šilumos, alyvos ir aštrių kraštų.

- ◆ Šį prietaisą gali naudoti vaikai nuo 8 metų amžiaus ir asmenys, turintys fizinių, jutiminių arba protinių negalių arba stokojantys patirties bei žinių, jei juos prižiūri arba nurodė, kaip saugiai naudotis šiuo prietaisu, ir jie supranta susijusius pavojus. Neleiskite vaikams žaisti su šiuo prietaisu. Be suaugusiųjų priežiūros vaikams draudžiama valyti ir prižiūrėti šį prietaisą.

Tikrinimas ir remontas

Prieš naudojimą patikrinkite, ar prietaisas nėra apgadintas, ar dalys yra be defektų.

Patikrinkite, ar dalys nelūžusios, ar neapgadinti jungikliai, taip pat – ar nėra kokių nors kitų aplinkybių, galinčių turėti įtakos prietaiso veikimui.

- ◆ Nenaudokite prietaiso, jeigu kuri nors jo dalis yra pažeista arba sugedusi.
- ◆ Bet kokias pažeistas arba sugadintas dalis atiduokite taisyti įgaliotajam remonto atstovui.
- ◆ Reguliariai tikrinkite, ar nepažeistas įkroviklio kabelis. Jei kabelis būtų pažeistas arba su defektais, pakeiskite įkroviklį nauju.
- ◆ Niekada nebandykite nuimti arba pakeisti kokių nors dalių kitomis, šiame vadove nenurodytomis, dalimis.

Papildomi nurodymai dėl saugos

Po naudojimo

- ◆ Prieš valydami įkroviklį arba įkrovimo pagrindą, atjunkite įkroviklį.
- ◆ Nenaudojamą prietaisą reikia laikyti sausoje vietoje.
- ◆ Laikykite prietaisus vaikams nepasiekiamoje vietoje.

Liekamieji pavojai

Naudojant šį įrankį, gali kilti liekamųjų pavojų, kurie gali būti nenurodyti pateiktuose saugos įspėjimuose. Šie pavojai gali kilti naudojant įrankį ne pagal paskirtį, ilgai naudojant įrankį ir pan.

Net ir pritaikius atitinkamus saugos nurodymus ir naudojant saugos įtaisus, tam tikrų liekamųjų pavojų išvengti neįmanoma. Galimi pavojai:

- ◆ sužalojimai prisilietus prie bet kurių besisukančių / judančių dalių;
- ◆ sužalojimai keičiant bet kokias dalis, peilius ar priedus;
- ◆ žala, patiriama įrankį naudojant ilgą laiką. Jei įrankį reikia naudoti ilgą laiką, būtinai reguliariai darykite pertraukas;
- ◆ klausos pablogėjimas;
- ◆ sveikatai kylantys pavojai įkvėpus dulkių, susidariusių naudojant įrankį (pvz., apdirbant medieną, ypač ažuolą, beržą ir MDF).

Įkrovikliai

Šis įkroviklis suprojektuotas konkrečiai įtampai. Visada patikrinkite, ar elektros tinklo įtampa atitinka rodiklių plokštelėje nurodytą įtampą.

Įspėjimas! Niekada nebandykite keisti įkroviklio įprastu maitinimo kištuku.

- ◆ Prietaiso akumuliatoriui įkrauti naudokite tik su juo pateiktą BLACK+DECKER įkroviklį. Kiti akumuliatoriai gali sprogti ir sužeisti jus bei padaryti žalos turtui.
- ◆ Niekada nebandykite įkrauti vienkartinį maitinimo elementų.
- ◆ Jei maitinimo kabelis būtų pažeistas, siekiant išvengti pavojaus, jį nedelsiant privalo pakeisti įgaliotojo BLACK+DECKER serviso centro darbuotojas.
- ◆ Saugokite įkroviklį nuo vandens.
- ◆ Neatidarykite įkroviklio.
- ◆ Neardykite įkroviklio.
- ◆ Įkrovimo metu prietaisas / akumuliatorius turi būti gerai vėdinamoje vietoje.

Elektros sauga

Ant įkroviklio pažymėti simboliai



Prieš pradėdami naudoti šį prietaisą, atidžiai perskaitykite šį vadovą.



Šis įrankis turi dvigubą izoliaciją, todėl įžeminimo laido nereikia. Visada patikrinkite, ar elektros tinklo įtampa atitinka rodiklių plokštelėje nurodytą įtampą.



Šis įkroviklis skirtas naudoti tik patalpose.

Ant prietaiso pateikiamos etiketės

Kartu su datos kodu ant šio prietaiso rasite pavaizduotus toliau nurodytus simbolius.



Prieš pradėdami naudoti šį prietaisą, atidžiai perskaitykite šį vadovą.



Naudokite tik su įkrovikliu S003AQ-15.

Funkcijos

Šis įrankis turi kai kurias arba visas toliau nurodytas funkcijas.

1. Įjungiklis / išjungiklis
2. Dulkių kameros atleidimo mygtukas
3. Dulkių kamera
4. Atlenkiamasis šepetėlis
5. Sieninis laikiklis
6. Įkroviklis
7. Pakabinimo priedas

Naudojimas

Įjungimas ir išjungimas (A pav.)

- ♦ Norėdami įjungti įrenginį, paspauskite maitinimo įjungiklį / išjungiklį (1) į priekinę padėtį.
- ♦ Gražinus įjungiklį / išjungiklį (1) atgal, įrenginys išjungiamas.

Atlenkiamasis šepetėlis (B pav.)

- ♦ Atlenkite šepetėlį (4) į naudojimo padėtį, kaip pavaizduota B pav.

Ištraukiamojo plyšių antgalio naudojimas (C pav.)

- ♦ Ištraukite plyšių antgalį (8), kaip parodyta C pav., kol jis spragtelėdamas užsifiksuos.

Pastaba. Atlenkiamąjį šepetėlį (4) galima naudoti tik įtraukus plyšių antgalį.

Sieninio laikiklio montavimas (D pav.)

- ♦ Pateiktais sraigtais pritvirtinkite sieninį laikiklį (5) ant tinkamos sienos (pageidautina – šalia elektros lizdo)
- ♦ Tada įrenginį bus galima pakabinti naudojantis pakabinimo priedu (7) ir patogiai laikyti arba įkrauti.

Įkrovimas (E, F pav.)

- ♦ Prijunkite įkroviklį (6) prie įrenginio rankenoje esančio įkrovimo prievado (9), kaip parodyta E pav.
- ♦ Prijunkite įkroviklio kištuką prie elektros lizdo ir įjunkite, kaip parodyta F pav.: ims šviesti įkroviklio šviesos diodas.

Filtrų valymas (G, H, I, J, K pav.)

- ♦ Paspauskite dulkių kameros atleidimo mygtuką (2), kaip parodyta G pav.
- ♦ Atskirkite dulkių kamerą (3) nuo variklio bloko, kaip pavaizduota H pav.
- ♦ Galite pasinaudoti paprastojo ištuštinimo funkcija, kaip pavaizduota I pav.
- ♦ Naudodamiesi pateikta ašele (10), iškelkite filtrą (8) iš dulkių kameros (3).
- ♦ Ištuštinkite dulkių rinktuvą (3), atsargiai pakratydami jį virš tinkamos talpyklos, kaip parodyta K pav.
- ♦ Išskalaukite dulkių rinktuvą šiltu muilinu vandeniu.
- ♦ Išplaukite filtrus šiltu muilinu vandeniu, kaip pavaizduota L pav.
- ♦ Leiskite filtrams natūraliai išdžiūti: priverstinai kaitinant, jie gali deformuotis.
- ♦ Sumontuokite filtrą (8) atgal dulkių kameroje (3). Užtikrinkite, kad filtro ašelės (11) būtų nukreiptos pirmyn. **Niekada nedėkite filtrų į dulkių kamerą atvirkščiai.**
- ♦ Sumontuokite dulkių kamerą atgal į variklio bloką. Įsitikinkite, kad spragtelėjo atleidimo mygtukas (2).

Įspėjimas! Prieš pradėdami bet kokius prietaiso techninės priežiūros arba valymo darbus, atjunkite jį nuo elektros tinklo.

Retkarčiais nuvalykite prietaisą drėgna šluoste. Nenaudokite jokių šveičiamųjų arba tirpiklių pagrindu pagamintų valiklių. Nemerkite prietaiso į vandenį.

Techninė priežiūra

Šis BLACK+DECKER belaidis prietaisas skirtas ilgalaikiam darbui, prireikiant minimalios techninės priežiūros. Įrankis veiks kokybiškai ir ilgai, jei jį tinkamai prižiūrėsite ir reguliariai valysite.

Įspėjimas! Prieš imdamiesi bet kokių belaidžio įrankio techninės priežiūros darbų:

- ♦ Jei akumulatorius yra įtaisytas, visiškai išseikvokite jo energiją, o paskui išjunkite.
- ♦ Prieš valydami atjunkite įkroviklį nuo elektros tinklo. Įkrovikliui nereikia jokios techninės priežiūros, išskyrus reguliary valymą.
- ♦ Reguliariai minkštu šepetėliu arba sausa šluoste išvalykite prietaiso / įkroviklio ventiliacijos angas.
- ♦ Reguliariai drėgna šluoste valykite variklio korpusą. Nenaudokite jokių šveičiamųjų arba tirpiklių pagrindu pagamintų valiklių.

Filtrų keitimas

Filtrus reikėtų keisti kas 6–9 mėnesius ir tada, kai jie yra susidėvėję arba apgadinti. Atsarginių filtrų galite įsigyti iš BLACK+DECKER įgaliotojo atstovo (kat. Nr. VPF20).

- ◆ Išimkite senus filtrus, kaip aprašyta pirmiau.
- ◆ Įtaisykite naujus filtrus, kaip aprašyta pirmiau.

Aplinkosauga



Atskiras surinkimas. Šiuo simboliu pažymėtų gaminių ir akumuliatorių negalima išmesti kartu su kitomis buitinėmis atliekomis.

Gaminiuose ir akumuliatoriuose yra medžiagų, kurias galima pakartotinai panaudoti arba perdirbti: taip sumažinsite aplinkos taršą ir naujų žaliavų poreikį. Priduokite elektrinius prietaisus ir akumuliatorius perdirbti, laikydamiesi vietinių reglamentų. Daugiau informacijos rasite tinklavietėje www.2helpU.com.

Techniniai duomenys

	DVA315J	DVA320J
Įtampa	10,8 V	10,8 V
Srovės stipris	1,5 Ah	2,0 Ah
Vatvalandės	16,2 Wh	21,6 Wh
Svoris	0,9 kg	0,9 kg

Garantija

„Black & Decker“ neabejoja aukšta savo gaminių kokybe ir siūlo vartotojams 24 mėnesių trukmės garantiją, skaičiuojant nuo pirkimo datos. Ši garantija papildo, bet jokiais būdais nepanaikina jūsų įstatymais nustatytų teisių.

Ši garantija galioja Europos Sąjungos valstybių narių ir Europos laisvosios prekybos zonos teritorijose.

Norint pasinaudoti šia garantija, privaloma laikytis „Black & Decker“ sąlygų ir nuostatų bei pardavėjui arba įgaliotajam remonto agentui pateikti pirkimą įrodantį dokumentą. „Black & Decker“ 2 metų garantijos sąlygas ir nuostatus bei artimiausio įgaliotojo remonto agento adresą rasite interneto svetainėje adresu www.2helpU.com arba galite gauti susisiekę su „Black & Decker“ vietos atstovybe šiame vadove nurodytu adresu.

Apsilankykite mūsų interneto svetainėje adresu www.blackanddecker.co.uk, užregistruokite savo naująjį „Black & Decker“ gaminį ir gaukite naujausios informacijos apie naujus gaminius bei specialius pasiūlymus.

Paredzētā lietošana

Šis BLACK+DECKER DVJ315J un DVJ320J Dust-buster® rokas putekļsūcējs ir paredzēts putekļu sūkšanai. Šis instruments ir paredzēts tikai lietošanai mājās apstākļos.



Pirms instrumenta ekspluatācijas rūpīgi izlasiet visu rokasgrāmatu.

Drošības norādījumi



Brīdinājums! Izlasiet visus drošības brīdinājumus un norādījumus.

Ja netiek ievēroti turpmāk redzami brīdinājumi un norādījumi, var gūt elektriskās strāvas triecienu, izraisīt ugunsgrēku un/vai gūt smagus ievainojumus.

- ◆ Šajā rokasgrāmatā ir aprakstīta paredzētā lietošana. Lietojot jebkuru citu piederumu vai pierīci, kas nav ieteikta šajā lietošanas rokasgrāmatā, vai veicot darbu, kas nav paredzēts šim instrumentam, var gūt ievainojumus.
- ◆ Saglabājiēt šo rokasgrāmatu turpmākām uzziņām.

Instrumenta ekspluatācija

- ◆ Nelietojiet šo instrumentu, lai savāktu šķidrumu vai tādus materiālus, kas var aizdegties.
- ◆ Nelietojiet instrumentu ūdens tuvumā.
- ◆ Instrumentu nedrīkst iegremdēt ūdenī.

- ◆ Nekādā gadījumā neraujiet lādētāja vadu, lai atvienotu lādētāju no kontaktligzdas. Netuviniet lādētāju karstumam, eļļai un asām šķautnēm.
- ◆ Šo instrumentu var ekspluatēt bērni vecumā no 8 gadiem un personas, kam ir ierobežotas fiziskās, sensorās vai psihiskās spējas vai trūkst pieredzes un zināšanu, ja šīs personas vai bērni tiek uzraudzīti vai apmācīti instrumenta drošā lietošanā un ja viņi izprot visus riskus saistībā ar to. Nedrīkst ļaut bērniem spēlēties ar instrumentu. Bērni drīkst tīrīt instrumentu un veikt tam apkopi tikai pieaugušo uzraudzībā.

Pārbaude un remonts

Pirms lietošanas pārbaudiet, vai instrumentam nav bojātu vai kā citādi nelietojamu detaļu.

Pārbaudiet, vai detaļas nav salūzušas, slēdži nav bojāti un vai nav kāds cits apstākļis, kas varētu ietekmēt instrumenta darbību.

- ◆ Instrumentu nedrīkst lietot, ja kāda detaļa ir bojāta vai kā citādi nelietojama.
- ◆ Vērsieties pilnvarotā remonta darbnīcā, lai salabotu vai nomainītu bojātās vai kā citādi nelietojamās detaļas.
- ◆ Regulāri pārbaudiet, vai nav bojāts barošanas vads. Nomainiet

lādētāju, ja vads ir bojāts vai kā citādi nelietoams.

- ◆ Drīkst noņemt vai nomainīt tikai tās detaļas, kas konkrēti norādītas šajā rokasgrāmatā.

Papildu drošības norādījumi

Pēc ekspluatācijas

- ◆ Pirms lādētāja vai uzlādes pamatnes tīrīšanas atvienojiet lādētāju no elektrotīkla.
- ◆ Kad instruments netiek lietots, tas jāglabā sausā vietā.
- ◆ Instruments jāglabā bērniem nepieejamā vietā.

Atlikušie riski

Lietojot instrumentu, var rasties papildu atlikušie riski, kuri var nebūt minēti šeit iekļautajos drošības brīdinājumos. Šie riski var rasties nepareizas lietošanas, pārāk ilgas lietošanas u. c. gadījumos.

Lai arī tiek ievēroti attiecīgie drošības noteikumi un tiek uzstādītas drošības ierīces, dažus riskus nav iespējams novērst. Tie ir šādi:

- ◆ ievainojumi, kas radušies, pieskaroties rotējošām vai kustīgām detaļām;
- ◆ ievainojumi, kas radušies, mainot detaļas, ripas vai citus pierumus;
- ◆ ievainojumi, kas radušies instrumenta ilgstošas lietošanas rezultātā. Ilgstoši strādājot ar

instrumentu, regulāri jāpārtrauc darbs un jāatpūšas;

- ◆ dzirdes pasliktināšanās;
- ◆ kaitējums veselībai, kas rodas, ieelpojot putekļus, kuri rodas, strādājot ar instrumentu (piemēram, apstrādājot koksni, it īpaši ozolu, dižskābardi un MDF paneļus).

Lādētāji

Šis lādētājs ir paredzēts noteiktam spriegumam. Pārbaudiet, vai barošanas avota spriegums atbilst kategorijas plāksnītē norādītajam spriegumam.


Brīdinājums! Nekādā gadījumā neaizstājiet lādētāju ar parastu kontaktdakšu.

- ◆ Lietojiet šo BLACK+DECKER lādētāju tikai tā akumulatora uzlādēšanai, kas iekļauts šī instrumenta komplektācijā. Cita veida akumulatori var eksplodēt, izraisot ievainojumus un bojājumus.
- ◆ Nedrīkst uzlādēt vienreiz lietojamus akumulatorus.
- ◆ Ja barošanas vads ir bojāts, to drīkst nomainīt tikai ražotājs vai BLACK+DECKER pilnvarots apkopes centrs, lai novērstu bīstamību.
- ◆ Nepakļaujiet lādētāju ūdens iedarbībai.
- ◆ Neatveriet lādētāju.
- ◆ Nedurstiet lādētāju.

- ◆ Uzlādes laikā instruments un akumulators jānovieto labi vēdinātā vietā.

Elektrodrošība

Apzīmējumi uz lādētāja

 Pirms instrumenta lietošanas rūpīgi izlasiet visu rokasgrāmatu.



Šim instrumentam ir dubulta izolācija, tāpēc nav jālieto iezemēts vads. Pārbaudiet, vai barošanas avota spriegums atbilst kategorijas plāksnītē norādītajam spriegumam.



Šis lādētājs ir paredzēts tikai lietošanai telpās.

Marķējumi uz instrumenta

Uz instrumenta ir attēloti šādi apzīmējumi kopā ar datuma kodu



Pirms instrumenta lietošanas rūpīgi izlasiet visu rokasgrāmatu.



Lietot tikai ar lādētāju S003AQ-15.

Funkcijas

Šim instrumentam ir šādas funkcijas (visas vai tikai dažas no tām):

1. Ieslēgšanas/izslēgšanas slēdzis
2. Putekļu rezervuāra atbrīvošanas poga
3. Putekļu rezervuārs
4. Atlokāma suka
5. Sienas kronšteins
6. Lādētājs
7. Piekarināšanas āķis

Lietošana

Ieslēgšana un izslēgšana (A. att.)

- ◆ Lai ieslēgtu instrumentu, spiediet ieslēgšanas/izslēgšanas slēdzi (1) uz priekšu.
- ◆ Nospiežot ieslēgšanas/izslēgšanas slēdzi (1) atpakaļ, instruments tiek izslēgts.

Atlokāma suka (B. att.)

- ◆ Atlokiet suku (4) pozīcijā, kāda norādīta B. attēlā.

Izvelkamā spraugu tīrīšanas uzgaļa lietošana (C. att.)

- ◆ Izvelciet spraugu tīrīšanas uzgali (8), kā norādīts C. attēlā, līdz tas nofiksējas vietā.

Piezīme. Atlokāmo suku (4) var izmantot tikai tad, ja spraugu tīrīšanas uzgalis ir ievilkta pozīcijā.

Sienas kronšteina uzstādīšana (D. att.)

- ◆ Piestipriniet sienas kronšteinu (5) pie piemērotas sienas (vēlams, netālu no barošanas kontaktligzdas), izmantojot komplektā iekļautās skrūves.
- ◆ Uz tā var uzkārt instrumentu, izmantojot tā piekarināšanas āķi (7), kad instruments netiek lietots, tiek uzlādēts vai uzglabāts.

Uzlādēšana (E., F. att.)

- ◆ Iespraudiet lādētāju (6) instrumenta rokturī esošajā uzlādēšanas ligzdā (9), kā norādīts E. attēlā.
- ◆ Iespraudiet lādētāja spraudni barošanas kontaktligzdā un ieslēdziet lādētāju, kā norādīts F. attēlā. Iedegas lādētāja gaismas diodes.

Filtru tīrīšana (G., H., I., J., K. att.)

- ◆ Nospiediet putekļu rezervuāra atbrīvošanas pogu (2), kā norādīts G. attēlā.
- ◆ Atdaliet putekļu rezervuāru (3) no motora bloka, kā norādīts H. attēlā.
- ◆ Varat izmantot ērto iztukšošanas funkciju, kas norādīta I. attēlā.
- ◆ Izceliet filtru (8) ārā no putekļu rezervuāra (3), turot aiz mēlītes (10).
- ◆ Iztukšojiet putekļu rezervuāru (3), viegli pakratot virs atkritumu tvertnes, kā norādīts K. attēlā.
- ◆ Izskalojiet putekļu rezervuāru ar siltu ziepjūdeni.
- ◆ Nomazgājiet filtrus siltā ziepjūdenī, kā norādīts L. attēlā.
- ◆ Ļaujiet filtriem izžūt dabīgi, jo karstums var tos deformēt.
- ◆ Ievietojiet filtru (8) atpakaļ putekļu rezervuārā (3). Filtra mēlītēm (11) jābūt vērstām uz priekšu. **Filtrus nedrīkst ievietot putekļu rezervuārā otrādi apgrieztā pozīcijā.**
- ◆ Novietojiet putekļu rezervuāru atpakaļ uz motora bloka. Atbrīvošanas pogai (2) ir jānofiksējas vietā.

Brīdinājums! Pirms instrumenta tīrīšanas vai apkopes veikšanas atvienojiet to no barošanas avota. Laiku pa laikam notīriet instrumentu ar mitru lupatiņu. Nelietojiet abrazīvus tīrīšanas līdzekļus vai šķīdinātājus. Instrumentu nedrīkst iegremdēt ūdenī.

Apkope

Šis BLACK+DECKER bezvadu instruments ir paredzēts ilglaicīgam darbam ar mazāko iespējamo apkopi. Nepārtraukti nevainojama darbība ir atkarīga no pareizas instrumenta apkopes un regulāras tīrīšanas.

Brīdinājums! Pirms apkopes veikšanas bezvadu instrumentiem:

- ◆ iebūvēta akumulatora gadījumā pilnībā izlādējiet akumulatoru un izslēdziet instrumentu;
- ◆ pirms lādētāja tīrīšanas atvienojiet to no barošanas avota. Šim lādētājam nav jāveic apkope, izņemot regulāru tīrīšanu;
- ◆ ar mīkstu birstīti vai sausu lupatiņu regulāri iztīriet instrumenta un lādētāja ventilācijas atveres;
- ◆ ar mitru lupatiņu regulāri iztīriet motora korpusu. Nelietojiet abrazīvus tīrīšanas līdzekļus vai šķīdinātājus.

Filtru nomaiņa

Filtri jānomaina ik pēc 6–9 mēnešiem un tad, ja ir nolietoti vai bojāti. Rezerves filtras varat iegādāties no vietējā BLACK+DECKER izplatītāja (kat. Nr. VPF20).

- ◆ Izņemiet nolietotos filtras, kā aprakstīts iepriekš.
- ◆ Ievietojiet jaunus filtras, kā aprakstīts iepriekš.

Vides aizsardzība



Dalīta atkritumu savākšana. Izstrādājumus un akumulatorus ar šo apzīmējumu nedrīkst izmest kopā ar parastiem sadzīves atkritumiem.

Izstrādājumu un akumulatoru sastāvā ir materiāli, ko var atgūt vai otrreizēji pārstrādāt, samazinot pieprasījumu pēc izejvielām. Nododiet otrreizējai pārstrādei elektriskos izstrādājumus un akumulatorus saskaņā ar vietējiem noteikumiem. Sīkāka informācija ir pieejama vietnē www.2helpU.com.

Tehniskie dati

	DVA315J	DVA320J
Spriegums	10,8 V	10,8 V
Strāva	1,5 Ah	2,0 Ah
Vatstundas	16,2 Wh	21,6 Wh
Svars	0,9 kg	0,9 kg

Garantija

Black & Decker rūpējas par savu izstrādājumu kvalitāti un sniedz patērētājiem 24 mēnešu garantiju no iegādes brīža. Šī garantija papildina jūsu līgumiskās tiesības un nekādā gadījumā tās nekavē.

Šī garantija ir spēkā Eiropas Savienības dalībvalstīs un Eiropas brīvās tirdzniecības zonā.

Lai iesniegtu garantijas prasību, tai ir jābūt saskaņā ar Black & Decker noteikumiem un nosacījumiem, un jums jāuzrāda pārdevējam vai pilnvarotam remonta darbnīcas speciālistam pirkuma čeks. Black & Decker 2 gadu garantijas noteikumus un nosacījumus un tuvākās pilnvarotās remonta darbnīcas adresi skatiet vietnē www.2helpU.com vai uzziniet vietējā Black & Decker birojā, kura adrese norādīta šajā rokasgrāmatā.

Lūdzu, apmeklējiet mūsu tīmekļa vietni www.blackanddecker.co.uk, lai reģistrētu savu Black & Decker izstrādājumu un uzzinātu par jaunākajiem izstrādājumiem un īpašajiem piedāvājumiem.

Назначение

Ручной пылесос BLACK+DECKER DVJ315J и DVJ320J Dustbuster® предназначен для выполнения вакуумной очистки. Данные устройства предназначены для домашнего использования потребителем.



Прежде чем приступить к работе с устройством, внимательно прочтите настоящее руководство.

Правила техники безопасности



Осторожно! Полностью прочтите инструкции по технике безопасности и все руководства по эксплуатации.

Несоблюдение представленных ниже предупреждений и инструкций может привести к поражению электрическим током, возгоранию и/или тяжелым травмам.

- ◆ В данном руководстве описано надлежащее применение. Использование каких-либо принадлежностей или насадок, а также выполнение каких-либо операций, отличных от рекомендованных в данном руководстве, может привести к травмам.
- ◆ Сохраните данное руководство для справки в будущем.

Использование устройства

- ◆ Не используйте устройство для сбора жидкостей или горючих материалов.
- ◆ Запрещается использовать устройство вблизи воды.
- ◆ Запрещается погружать устройство в воду.
- ◆ Не тяните за провод зарядного устройства, чтобы отсоединить его от розетки. Не подвергайте провод зарядного устройства воздействию высокой температуры, и острых краев.
- ◆ Данное устройство могут использовать дети в возрасте от 8 лет и старше, а также лица с ограниченными физическими, сенсорными или умственными способностями или лица с недостаточным опытом и знаниями, если они находятся под наблюдением или действуют согласно указаниям в отношении безопасного использования устройства и понимают связанные с ним риски. Не позволяйте детям играть с устройством. Очистку и обслуживание не должны выполнять дети, если они не находятся под присмотром.

Проверка и ремонт

Перед началом использования проверьте устройство на наличие

поврежденных или неисправных компонентов.

Проверьте наличие сломанных деталей, поврежденных переключателей, а также прочих условий, способных повлиять на его работу.

- ◆ Не используйте устройство, если какой-либо его компонент поврежден или неисправен.
- ◆ Поврежденные или неисправные детали должен исправить или заменить уполномоченный специалист по ремонту.
- ◆ Регулярно проверяйте провод зарядного устройства на наличие повреждений. Замените зарядное устройство, если провод поврежден или неисправен.
- ◆ Не пытайтесь снимать или заменять какие-либо компоненты, отличные от указанных в данном руководстве.

Дополнительные инструкции по технике безопасности

После использования

- ◆ Отсоедините зарядное устройство от источника питания перед очисткой самого зарядного устройства или его основания.
- ◆ Если устройство не используется, его нужно хранить в

сухом помещении.

- ◆ Дети не должны иметь доступа к помещенным на хранение устройствам.

Остаточные риски

Помимо тех рисков, что указаны в правилах техники безопасности, при использовании инструмента могут возникнуть дополнительные остаточные риски. Это может произойти при неправильной эксплуатации или продолжительном использовании инструмента и т. п. Несмотря на соблюдение соответствующих инструкций по технике безопасности и использование предохранительных устройств, некоторые остаточные риски невозможно полностью исключить. К ним относятся:

- ◆ Травмы в результате соприкосновения с вращающимися/подвижными компонентами.
- ◆ Травмы в результате замены каких-либо компонентов, лезвий или принадлежностей.
- ◆ Травмы, связанные с длительным использованием инструмента. При использовании любого инструмента в течение продолжительного периода времени не забывайте делать перерывы.
- ◆ Нарушение слуха.
- ◆ Угроза здоровью в результате вдыхания пыли, которая об-

разуется при использовании инструмента (например, при работе с деревом, особенно дубом, буком и ДВП).

Зарядные устройства

Зарядное устройство предназначено для работы с определенным напряжением. Необходимо обязательно убедиться в том, что напряжение источника питания соответствует указанному на шильдике.


Осторожно! Никогда не пытайтесь заменить зарядное устройство на обычную сетевую вилку.

- ◆ Используйте свое зарядное устройство BLACK+DECKER только для зарядки аккумуляторной батареи устройства, с которым оно поставлялось. Использование аккумуляторных батарей другого типа может привести к взрыву, травмам и повреждениям.
- ◆ Не пытайтесь заряжать одно-разовые батареи.
- ◆ Если поврежден кабель питания, его нужно заменить у производителя или в официальном сервисном центре BLACK+DECKER, чтобы избежать рисков.
- ◆ Не подвергайте аккумуляторные батареи воздействию воды.

- ◆ Не вскрывайте зарядное устройство.
- ◆ Не разбирайте зарядное устройство.
- ◆ Во время зарядки устройство/аккумулятор нужно оставить в хорошо проветриваемом помещении.

Электробезопасность

Обозначения на зарядном устройстве

 Перед использованием устройства полностью прочтите данное руководство.



Ваше зарядное устройство имеет двойную изоляцию, поэтому заземления не требуется. Необходимо обязательно убедиться, что напряжение источника питания соответствует указанному на паспортной табличке инструмента.



Зарядное устройство можно использовать только в помещении.

Таблички на устройстве

На устройстве содержатся следующие значки вместе с кодом даты.



Перед использованием устройства полностью прочтите данное руководство.



Используйте только с зарядным устройством S003AQ-15.

Характеристики

Этот инструмент включает в себя следующие особенности или некоторые из них.

1. Выключатель питания
2. Кнопка снятия пылесборника
3. Пылесборник
4. Раскрываемая щетка
5. Настенный кронштейн
6. Зарядное устройство
7. Крепление для подвешивания

Использование

Включение и выключение (рис. А)

- ◆ Чтобы включить прибор, передвиньте пусковой выключатель (1) в положение вперед.
- ◆ Чтобы выключить прибор, передвиньте клавишу пускового выключателя (1) назад.

Раскрываемая щетка (рис. В)

- ◆ Переместите щетку (4) в положение как показано на рисунке В.

Эксплуатация выдвижного удлинителя (рис. С)

- ◆ Вытяните удлинитель (8), как показано на рисунке С, при этом раздастся щелчок.

Примечание. Раскрываемую щетку (4) можно использовать только в случае, если удлинитель находится в выдвинутом положении.

Установка настенного кронштейна (рис. D)

- ◆ Установите настенный кронштейн (5) на соответствующую стену (рекомендуется рядом с сетевой розеткой), используя предоставленные винты.
- ◆ Его можно использовать для хранения устройства в то время, когда оно не используется или во время процедуры замены, используя крепление для подвешивания (7).

Зарядка (рис. Е, F)

- ◆ Подключите зарядное устройство (6) к разъему для зарядки (9) на рукоятке устройства как показано на рисунке Е.
- ◆ Вставьте зарядный штепсель в сетевую розетку и включите как показано на рисунке F. Загорится светодиодный индикатор зарядного устройства.

Чистка фильтров (рис. G, H, I, J, K)

- ◆ Нажмите кнопку снятия пылесборника (2) как показано на рисунке G.
- ◆ Отделите пылесборник (3) от блока двигателя как показано на рисунке H.
- ◆ Вы можете использовать функцию простого опустошения как показано на рисунке I.
- ◆ Поднимите фильтр (8) из пылесборника (3), используя язычок (10).
- ◆ Освободите пылесборник (3), слегка потряхивая его над соответствующим контейнером как указано на рисунке K.
- ◆ Промойте пылесборник теплой мыльной водой.
- ◆ Промойте фильтры теплой мыльной водой как показано на рисунке L.

- ◆ Фильтры должны высохнуть естественным путем, использование тепла может привести к разрушению фильтров.
- ◆ Установите фильтр (8) в пылесборник (3). Убедитесь, что язычки фильтра (11) направлены вперед. **Никогда не устанавливайте фильтры в пылесборник обратной стороной.**
- ◆ Установите пылесборник на блок двигателя. Убедитесь, что кнопка (2) надежно зафиксировалась, при этом раздастся щелчок.

Осторожно! Перед обслуживанием или очисткой устройства обязательно отключите питание. Время от времени протирайте устройство влажной тряпкой. Не используйте никакие абразивные чистящие средства или средства на основе растворителей. Не погружайте устройство в воду.

Техническое обслуживание

Беспроводное электрическое устройство BLACK+DECKER имеет длительный срок эксплуатации и требует минимальных затрат на техобслуживание. Для длительной безотказной работы необходимо обеспечить правильный уход за инструментом и его регулярную очистку.

Осторожно! Перед выполнением любых работ по обслуживанию беспроводных устройств:

- ◆ Полностью выработайте аккумулятор, если он встроенный и затем выключите инструмент.
- ◆ Перед очисткой инструмента отключите зарядное устройство. Зарядное устройство не требует никакого обслуживания кроме регулярной очистки.
- ◆ Регулярно очищайте вентиляционные отверстия устройств/зарядного устройства с помощью мягкой щетки или сухой тканевой салфетки.
- ◆ Регулярно очищайте корпус двигателя с помощью влажной салфетки. Не используйте никакие абразивные чистящие средства или средства на основе растворителей.

Замена фильтров

Фильтры необходимо заменять каждые 6–9 месяцев или в случае обнаружения повреждений или износа. Запасные фильтры можно приобрести у дилера BLACK+DECKER (№ по каталогу: VPF20)

- ◆ Для снятия старых фильтром следуйте приведенному выше порядку действий.
- ◆ Для установки новых фильтров соблюдайте приведенные выше инструкции.

Защита окружающей среды



Отдельная утилизация. Изделия и аккумуляторные батареи с данным символом на маркировке запрещается утилизировать с обычными бытовыми отходами.

Изделия и аккумуляторные батареи содержат материалы, которые могут быть извлечены или переработаны, снижая потребность в исходном сырье. Пожалуйста, утилизируйте электрические изделия и аккумуляторные батареи в соответствии с местными нормами. Дополнительная информация доступна по адресу www.2helpU.com.

Технические характеристики

	DVA315J	DVA320J
Напряжение	10,8 В	10,8 В
Ток	1,5 Ач	2,0 Ач
Вт-ч	16,2 Вт-ч	21,6 Вт-ч
Вес	0,9 кг	0,9 кг

Гарантия

Компания Black & Decker с уверенностью в качестве своей продукции предлагает клиентам гарантию на 24 месяца с момента покупки. Данная гарантия является дополнительной и ни в коей мере не направлена на ущемление Ваших юридических прав.

Гарантия действует на территории стран-членов ЕС и Европейской зоне свободной торговли.

Чтобы подать заявку по гарантии, заявка должна соответствовать положениям и условиям Black & Decker; кроме того, Вам потребуется предъявить продавцу или авторизованному специалисту по ремонту подтверждение покупки. Положения и условия 2-летней гарантии Black & Decker и местонахождение ближайшего авторизованного специалиста по ремонту можно узнать через Интернет по адресу www.2helpU.com, или связавшись с местным представительством Black & Decker по адресу, указанному в данном руководстве.

Посетите наш веб-сайт www.blackanddecker.co.uk, чтобы зарегистрировать свое новое изделие Black & Decker и получать информацию о новинках и специальных предложениях.

EST	Tallmac Tehnika OÜ Liimi 4/2 10621 Tallinn	(+372) 6563683 remont@tallmac.ee www.tallmac.ee
	Tallmac Tehnika OÜ Riia 130 B/1 TARTU 50411	(+372) 6668510 tartu@tallmac.ee www.tallmac.ee
	Stokker AS Peterburi tee 44 11415 Tallinn	(+372) 6201111 stokker@stokker.com www.stokker.com
LV	LIC GOTUS SIA Ulbrokas Str. 1021 Riga	(+371) 67556949 info@licgotus.lv www.licgotus.lv
	Stokker SIA Krasta iela 42 LV1003 Riga	(+371) 27354354 krasta.riga@stokker.com www.stokker.com
	Visico Fastening Systems SIA Mazā Rāmavas iela 2 1076 Valdlauci, Riga	(+371) 67 452 453 (+371) 67 452 454 info@visico.eu www.visico.eu
LT	ELREMTA MASTERMANN UAB NAGLIO STR 4C 52367 Kaunas	(+370) 69840004 servisas@elmast.lt www.elremta.lt
	Stokker UAB Islandijos pl.5 LT-49179 Kaunas	(+370) 650 05730 kaunas@stokker.com www.stokker.com

Rohkem infot lähima hoolduspartneri kohta leiate siit:
www.2helpu.com

Informāciju par tuvāko servisa pārstāvi skatiet tīmekļa vietnē:
www.2helpu.com

Informāciju apie artimiausias remonto dirbtuves rasite tinklalapyje:
www.2helpu.com



LIETUVŠKAI

Garantija

„Black & Decker“ užtikrina, kad gaminio, kuris pristatomas vartotojui, medžiagos ir (arba) jo surinkimas yra kokybiškas. Garantija yra priedas prie vartotojo teisių ir jų nekeičia. Garantija galioja visose Europos Bendrijos valstybėse narėse ir Europos laisvosios prekybos zonoje.

Jei „Black & Decker“ gaminys sulūžta dėl nekokybiškų medžiagų ir (arba) surinkimo, arba, jei jis neatitinka techninių reikalavimų, 24 mėnesių laikotarpiu nuo jo įsigijimo, „Black & Decker“ sutaisys arba pakeis gaminį.

Garantija netaikoma, jei gedimas atsiranda dėl:

- ♦ normalaus susidėvėjimo
- ♦ netinkamo įrankio eksploatavimo ar techninės priežiūros
- ♦ jei variklis buvo perkrautas
- ♦ jei gaminys sugedo dėl neįprastų dalių, medžiagų ar nelaimingo atsitikimo
- ♦ netinkamo maitinimo

Garantija netaikoma, jei įrankis naudojamas komerciniams darbams atlikti, kai jis yra skirtas namų ūkiui darbams.

Garantija netaikoma, jei gaminį remontavo arba išmontavo „Black & Decker“ neįgalios technikas.

Garantijai pasinaudoti gamini, užpildytą garantinę kortelę ir pirkimo įrodymą (čeką) reikia pristatyti pardavėjui arba tiesiogiai įgaliotoms remonto dirbtuvėms ne vėliau kaip per du mėnesius nuo gedimo nustatymo.

Informaciją apie artimiausias „Black & Decker“ remonto dirbtuves rasite tinklalapyje www.2helpu.com.

Garantinis talonas:

Įrankio modelis/katalogo numeris

Serijinis numeris/datos kodas

Vartotojas

Pardavėjas

Data



EESTI

Garantii

Black & Decker garanteerib, et toode on kliendile tarnimisel vaba materjalil ja/või koostamise vigadest. Garantii lisandub kliendi seaduslikele õigustele ning ei mõjuta neid. Garantii kehtib kõigi Euroopa Ühenduse liikmesriikide territooriumitel ja Euroopa vabakaubanduspiirkonnas.

Kui 24 kuu jooksul ostmisest esineb mõnel Black & Decker tootel rike materjalil ja/või koostamise vea tõttu või see on spetsifikatsiooni suhtes defektne, parandab või vahetab Black & Decker toote kliendi jaoks minimaalse vaevega.

Garantii ei kehti, kui vea põhjuseks on:

- ♦ Normaalne kulumine
- ♦ Tööriista väärkohtlemine või halb hooldamine
- ♦ Mootori ülekoormamine
- ♦ Kui toodet on kahjustanud võorosakesed, materjalil või õnnetus
- ♦ Vale toitepinge

Garantii ei kehti tööriista professionaalsel kasutamisel, kuna tööriist on loodud ainult koduseks kasutamiseks.

Garantii ei kehti, kui toodet on remontinud või demonteerinud Black & Decker volitusega isik.

Garantii kasutamiseks tuleb toode, täidetud garantiikaart ja ostutõend (t ekk) viia müüjale või otse volitatud teenindajale hiljemalt kaks kuud peale vea avastamist.

Teavet lähima Black & Decker teenindaja kohta leiate veebisaidilt: www.2helpu.com.

Garantiitalong:

Tööriista mudel/katalogi number

Seerianumber/kuupäeva kood

Klient

Müüja

Kuupäev



™

РУССКИЙ

Гарантия

Black & Decker гарантирует, что данное изделие в момент поставки потребителю не содержит каких-либо дефектов материалов или сборки. Данная гарантия дополняет законные права потребителя и не затрагивает их каким-либо образом. Настоящая гарантия действует на территориях стран-членов Европейского Союза и в Европейской зоне свободной торговли.

Если в течение 24 месяцев с даты приобретения произошла поломка изделия Black & Decker из-за некачественных материалов и/или сборки, либо изделие является дефектным в соответствии с техническими требованиями, то Black & Decker отремонтирует или заменит изделие с минимальным беспокоейством для потребителя.

Гарантия не действительна, если поломка произошла вследствие:

- ◆ Нормального износа
- ◆ Неправильного использования или плохого обслуживания
- ◆ Перегрузки двигателя
- ◆ Если изделие повреждено посторонними частями, материалом или вследствие аварии
- ◆ Использование ненадлежащего источника питания

Гарантия не действительна, если инструмент используется в профессиональной деятельности, поскольку этот инструмент предназначен только для бытового применения.

Гарантия не действительна, если изделие подверглось ремонту или разборке лицом, не уполномоченным Black & Decker.

Для того, чтобы воспользоваться гарантией необходимо предоставить: изделие, заполненную Гарантийную карту и доказательство покупки (приемки) дилеру или непосредственно уполномоченному агенту по обслуживанию не позднее двух месяцев с момента обнаружения поломки.

Информацию о ближайшем агенте по обслуживанию Black & Decker можно найти на странице в Интернете: www.2helpu.com.

Гарантийный талон:

Модель инструмента / Номер по каталогу

Серийный номер / Код даты

Потребитель

Дилер

Дата



™

LATVIŠU

Garantiņa

Black & Decker garantē, ka produktam, to iegādājot klientam, nav materiālu un/vai montāžas defektu. Garantiņa ir paredzēta klienta juridiskajām tiesībām un tās neietekmē. Garantiņa ir spēkā visās Eiropas Krievijas dalībvalstīs un Eiropas Brīvās tirdzniecības zonā.

Ja Black & Decker produkts salūst materiālu un/vai montāžas trūkumu dēļ vai ja tam ir trūkumi saskaņā ar tehnisko specifikāciju, Black & Decker 24 mēnešu laikā no pirkšanas datuma veiks remontu vai produkta nomaiņu, cenšoties klientam radīt iespējami mazāk grūtību.

Garantiņa nav spēkā, ja bojājums ir radies šāda iemesla dēļ:

- ◆ Normāls nodilums
- ◆ Ieļļes nepareiza lietošana vai šļūka uzturēšana
- ◆ Ja motors darbināts ar pārslodzi
- ◆ Ja produkta bojājumu radījuši svešķermeņi, cits materiāls vai tas bojāts avārijas rezultātā
- ◆ Nepareiza strāvas padeve

Garantiņa nav spēkā, ja ierīce ir izmantota profesionālā pielietojumā, jo tā ir paredzēta lietošanai tikai sadzīves vajadzībām.

Garantiņa nav spēkā, ja produktam remontu vai arkori veikusi persona, kam šādam nolīkam nav Black & Decker atļaujas.

Lai izmantotu garantiņas tiesības, produkts ar aizpildītu garantiņas talonu un pirkuma apliecējumu (čeki) ir jānododā pārdevējam vai tieši pilnvarotajam arokores pārstāvim vēlāks divus mēnešus pēc trūkuma konstatēšanas.

Informāciju par tuvāko Black & Decker servisa pārstāvi meklējiet mājas lapā: www.2helpu.com.

Garantiņas talons:

Ierīces modelis/Kataloga numurs

Serijs numurs/Datuma kods

Klients

Pārdevējs

Datums