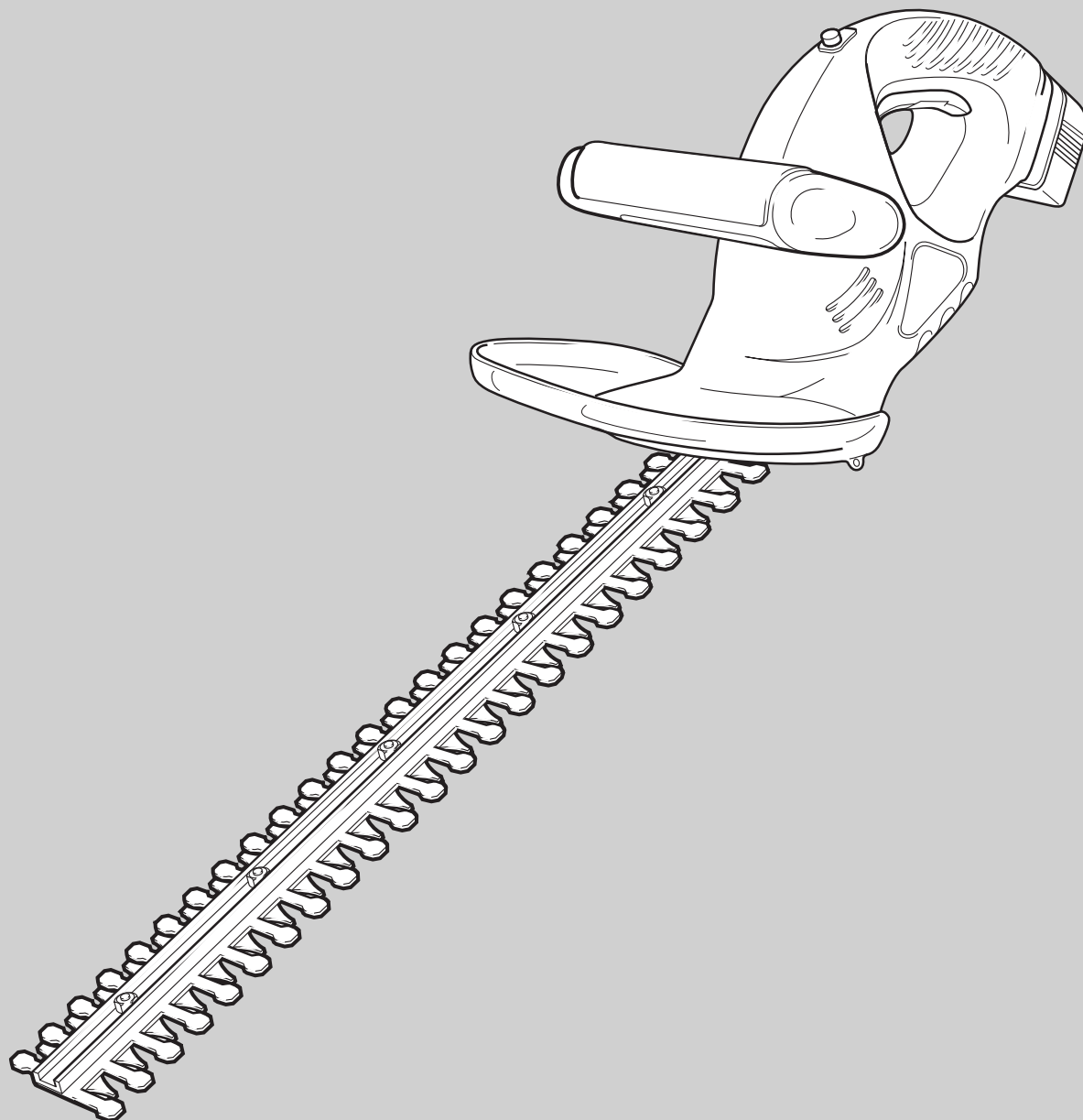


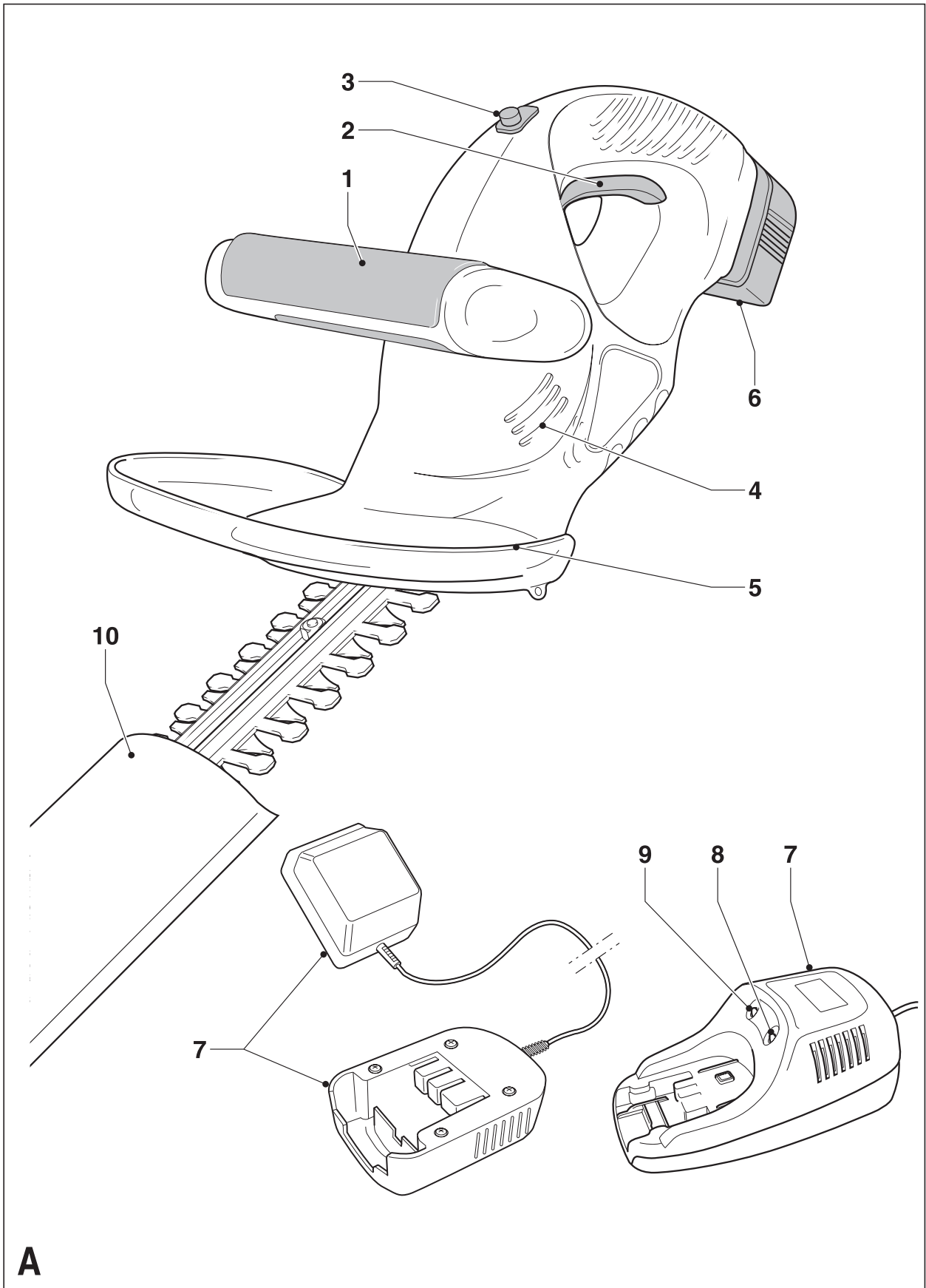


www.blackanddecker.eu

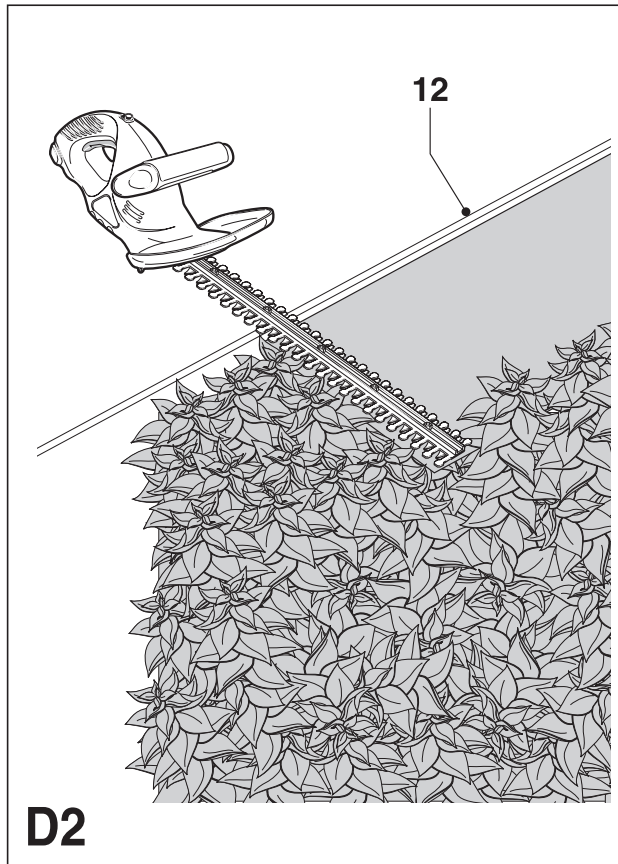
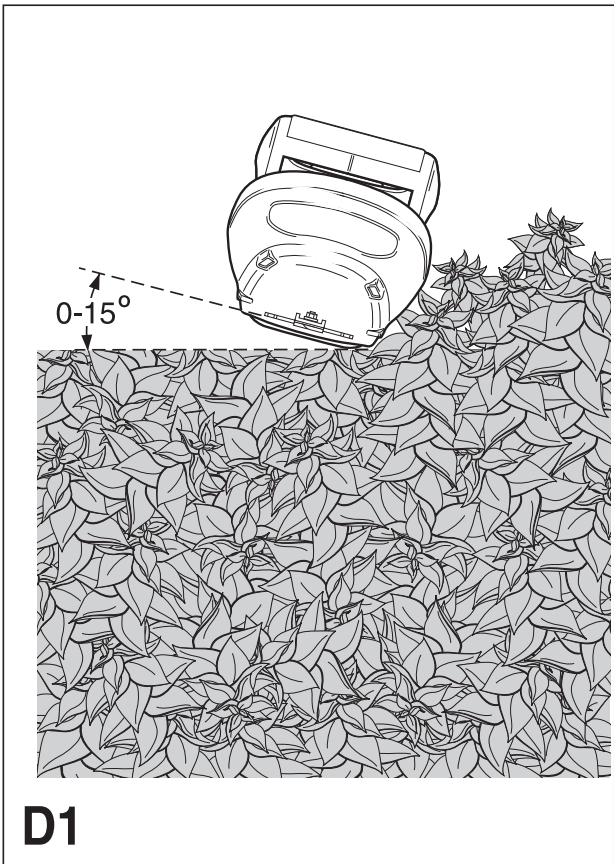
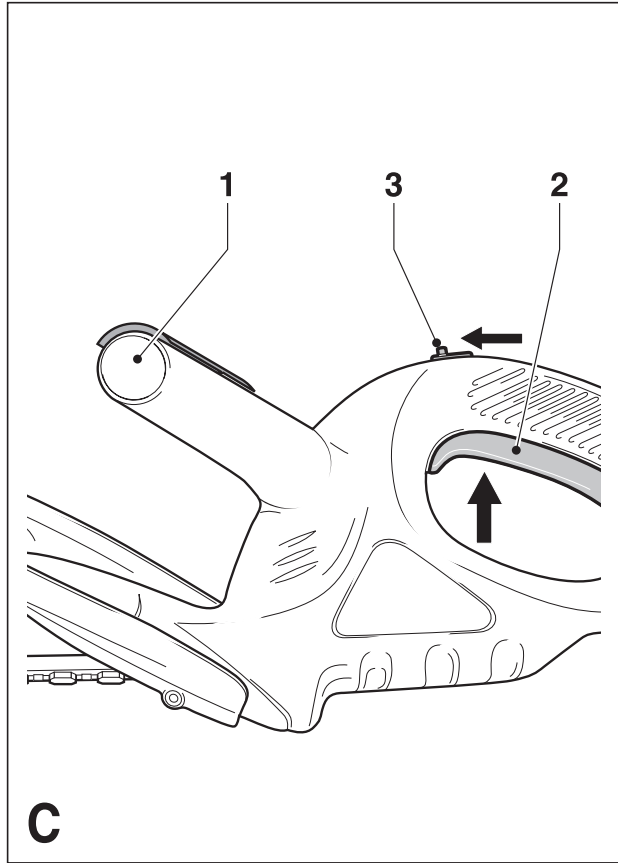
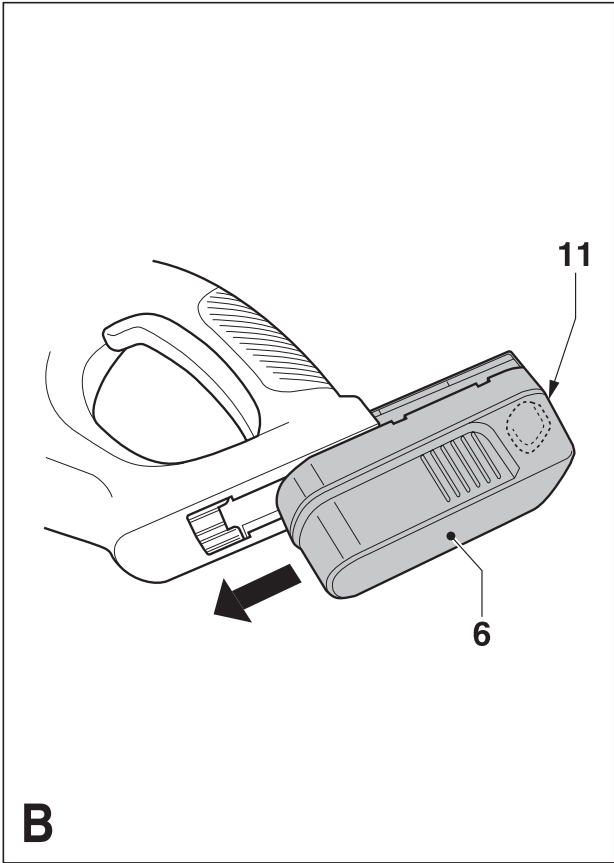


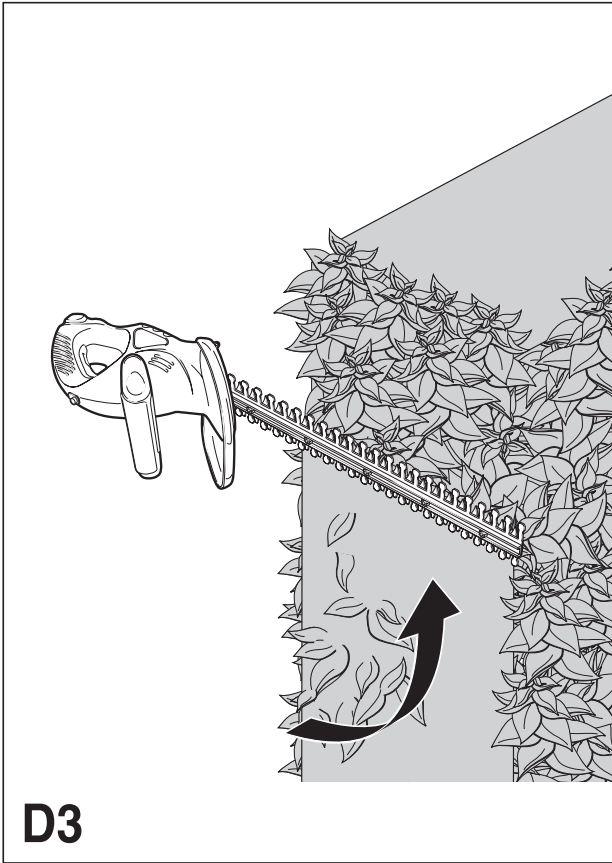
505101-00 PL

INSTRUKCJA OBSŁUGI
MODEL GTC610



A





SERDECZNE GRATULACJE!

Decyzja zakupu narzędzi Black & Decker to wysoka jakość w przystępnej cenie. Wierzymy, że to urządzenie będzie użytkowane przez długie lata przynosząc wiele pożytku i zadowolenia.

Zastosowanie zgodne z przeznaczeniem

Nożyce do żywopłotu Black & Decker są przeznaczone do przycinania żywopłotów i krzewów. Narzędzie to nie jest przystosowane do celów profesjonalnych. Zakupiona ładowarka jest przystosowana do użytku z określonym typem akumulatorów Black & Decker.

Wskazówki dotyczące bezpieczeństwa

Objaśnienie symboli

Następujące symbole zostały zastosowane w tej instrukcji:



Niebezpieczeństwo urazu, zagrożenie dla życia lub możliwość uszkodzenia narzędzia na skutek nieprzestrzegania wskazówek zawartych w tej instrukcji.



Niebezpieczeństwo porażenia prądem.



Przed użyciem narzędzia dokładnie przeczytaj niniejszą instrukcję.



Niebezpieczeństwo pożaru.

Poznaj swoje urządzenie



- **Ostrzeżenie!** Przy korzystaniu z elektronarzędzi dokładnie przestrzegaj wskazówek zawartych w tej instrukcji, a także przepisów bhp, by nie narazić się na pożar, porażenie prądem elektrycznym oraz na doznanie urazu ciała i szkód rzeczowych.
- Przed użyciem narzędzia dokładnie przeczytaj niniejszą instrukcję.
- Przed uruchomieniem urządzenia upewnij się, jak w razie konieczności je wyłączyć.
- Przestrzegaj zaleceń tej instrukcji.

Wskazówki ogólne

- **Uwzględniaj wpływy otoczenia!** Nie wystawiaj elektronarzędzia na deszcz. Nie używaj go też w wilgotnym lub mokrym otoczeniu. Zadbaj o dobre oświetlenie miejsca pracy. Nie włączaj narzędzia w miejscach, gdzie występuje niebezpieczeństwo pożaru lub wybuchu, na przykład w pobliżu palnych cieczy lub gazów.
- **Nie dopuszczaj dzieci do miejsca pracy!** Nie dopuszczaj dzieci, osób postronnych ani zwierząt do miejsca pracy i pilnuj, by nie dotykały narzędzia.
- **Bezpiecznie przechowuj swoje narzędzia!** Nieużywane narzędzia powinny być przechowywane w suchym, niedostępnym dla dzieci miejscu.

- **Zakładaj odpowiednią odzież ochronną!** Nie noś luźnej odzieży ani biżuterii, gdyż mogą one zostać pochwycone przez ruchome części narzędzia. Przy pracy na wolnym powietrzu godne polecenia są rękawice ochronne i obuwie na szorstkiej podeszwie. Na długie włosy zakładaj specjalną siatkę.
- **Ochrona osobista!** Zawsze zakładaj okulary ochronne i maskę przeciwpyłową, jeżeli podczas pracy powstaje pył lub trociny. Zakładaj specjalne słuchawki ochronne.
- **Ochrona przed porażeniem prądem elektrycznym:** Unikaj dotykania uziemionych elementów, jak na przykład rury, grzejniki, piece i chłodziarki. Bezpieczeństwo elektryczne można zwiększyć przez użycie wyłącznika ochronnego różnicowo-prądowego (30 mA/30 mS).
- **Zachowuj stabilną podstawę!** Zachowuj stabilną postawę, by nie stracić równowagi w jakiejś pozycji roboczej.
- **Zawsze zachowuj uwagę!** Koncentruj się na swojej pracy. Postępuj rozsądnie. Nie używaj narzędzia, gdy jesteś zmęczony.
- **Używaj odpowiednich narzędzi roboczych!** W niniejszej instrukcji opisano zastosowanie zgodne z przeznaczeniem. Do ciężkich prac nie używaj zbyt słabych narzędzi roboczych ani akcesoriów. Najlepszą jakość i osobiste bezpieczeństwo osiągniesz tylko stosując właściwe narzędzia. Nie przeciążaj elektronarzędzia. Używanie innych nasadek i wyposażenia dodatkowego, niż zalecane w tej instrukcji, lub wykonywanie prac niezgodnych z przeznaczeniem produktu może doprowadzić do wypadku.
- **Starannie konserwuj swoje narzędzia!** Ostrz i utrzymuj w czystości swoje narzędzia robocze, gdyż jest to warunkiem bezpieczeństwa pracy. Stosuj się do instrukcji konserwacji i wymiany narzędzi. Wszystkie rękojeści i wyłączniki powinny być suche, czyste, nie zabrudzone olejem ani smarem.
- **Kontroluj elektronarzędzie pod względem uszkodzeń!** Przed użyciem sprawdź narzędzie, czy jest całkowicie sprawne. Nie zapomnij przy tym o ruchomych elementach. By zapewnić nienaganną pracę narzędzia, wszystkie części muszą być właściwie zamontowane. Uszkodzone elementy, urządzenia zabezpieczające i wyłączniki powinny być prawidłowo naprawione lub wymienione przez jeden z naszych warsztatów serwisowych. Nie używaj narzędzia, gdy jakaś jego część jest niesprawna. Nie próbuj samemu go naprawiać.
- **Wymywanie akumulatora.** Wyjmuj akumulator, jeśli nie używasz urządzenia, zanim wymienisz część zamienną, przystawkę lub akcesoria i zanim podejmiesz jakąkolwiek pracę.
- **Unikaj niezamierzonego załączenia!** Nie trzymaj narzędzia za palec na wyłączniku.
- **Ostrożnie obchodź się z kablem!** Nie przenoś ładowarki za kabel ani nie używaj kabla do wyjmowania wtyczki z gniazda sieciowego. Chroń kabel przed wysoką temperaturą, olejem i ostrymi krawędziami.

Dodatkowe wskazówki dla akumulatorów i ładowarek

Akumulatory

- W żadnym wypadku nie próbuj otwierać akumulatora.
- Nie wystawiaj akumulatora na działanie wilgoci
- Nie przechowuj akumulatora w miejscu, gdzie temperatura dochodzi do 40 st.C
- Przechowuj akumulator w miejscu gdzie temperatura nie wynosi od 4 do 40 st.C
- Ładuj akumulator w ładowarce o parametrach podanych w danych technicznych.
- Przed rozpoczęciem ładowania upewnij się, że akumulator jest suchy i czysty.
- Stosuj prawidłowy akumulator do każdego urządzenia (patrz dane techniczne).
- Przy utylizacji przestrzegaj wskazówek pod zapisem „Ochrona środowiska”.
- Przy zastosowaniu w warunkach ekstremalnych z akumulatora może wydostać się płyn. Gdy do tego dojdzie, należy podjąć następujące działania:
 - bardzo ostrożnie usunąć płyn z akumulatora za pomocą szmatki. Unikać kontaktu płynu ze skórą.
 - jeżeli już dojdzie do kontaktu ze skórą lub oczami należy postępować jak następuje:



Elektrolit stanowi roztwór wodorotlenku potasowego o stężeniu 25 do 35 %, który jest szkodliwy dla zdrowia. Gdyby roztwór ten zetknął się ze skórą, natychmiast obficie spłucz ją wodą. Zobojętnij roztwór łagodnym kwasem, jak sok cytrynowy lub ocet. Gdyby elektrolit przysnął w oczy, przepłucz je dużą ilością czystej wody przez przynajmniej 10 minut.



Niebezpieczeństwo pożaru! Nie wkładaj do obudowy żadnych elektrycznie przewodzących przedmiotów.



Nie wrzucaj akumulatora do ognia.



Nigdy nie ładuj uszkodzonego akumulatora, lecz natychmiast wymień go na nowy

Ładowarki

- Używaj ładowarki tylko do akumulatorów Black & Decker ;inne akumulatory mogą pęknąć, co niechybnie prowadzi do szkód rzeczowych i osobowych.
- Nie ładuj akumulatora, który nie jest przeznaczony do ponownego ładowania.
- Uszkodzony kabel przekaż natychmiast do wymiany.
- Nie wystawiaj ładowarek na działanie wilgoci.
- Nie otwieraj ładowarki.
- Nie chwytaj palcami jakichkolwiek części ładowarki.



Użytkowanie na zewnątrz budynku jest niedozwolone !

Dodatkowe wskazówki bezpieczeństwa dotyczące nożyc do żywoplotu



W czasie pracy z narzędziem zakładaj okulary ochronne!



W czasie pracy z narzędziem zakładaj rękawice ochronne!



Nie wystawiaj narzędzia na działanie deszczu lub wilgoci.

- Nie trzymaj narzędzia z ręką na wyłączniku.
- Jeżeli uprzednio nigdy jeszcze nie używałeś nożyc do żywoplotu, w miarę możliwości zasięgnij porady u doświadczonego użytkownika. Ponadto dokładnie przeczytaj niniejszą instrukcję obsługi.
- Podczas pracy narzędzia nigdy nie dotykaj noży.
- Nigdy nie próbuj na siłę zatrzymać noży.
- Nie odkładaj elektronarzędzia, dopóki noże całkowicie się nie zatrzymają.
- Regularnie sprawdzaj noże, czy nie są uszkodzone i zużyte. Nie używaj nożyc z uszkodzonymi lub zużytymi nożami.
- Uważaj, by podczas cięcia nie zahaczyć o jakieś twarde przedmioty (jak na przykład metalowy drut, siatka). W razie przypadkowego natrafienia na twarde przedmiot natychmiast wyłącz nożyce i sprawdź, czy nie uległy przy tym uszkodzeniu.
- Gdyby nożyce zaczęły nagle silnie wibrować, natychmiast je wyłącz i sprawdź, czy nie uległy uszkodzeniu.
- W razie zablokowania się nożyc natychmiast je wyłącz. Wyjmij wtyczkę kabla sieciowego, zanim podejmiesz próbę usunięcia blokady.
- Po użyciu najpierw schowaj nożyce do pochwy, a dopiero potem odłóż je na swoje miejsce.
- Przed użyciem nożyc najpierw upewnij się, czy wszystkie urządzenia zabezpieczające są prawidłowo zamontowane. Nigdy nie włączaj nożyc, gdy brakuje jakichś części lub ktoś dokonał niedozwolonych przeróbek.
- Zabraniaj dzieciom używania nożyc.
- Przy przycinaniu wyższych partii żywoplotu (nad głową) miej świadomość, że z góry mogą spadać ucięte gałązki.

Bezpieczeństwo elektryczne



Nożyce do żywoplotu są podwójnie zaizolowane i dlatego żyła uziemiająca nie jest potrzebna. Najpierw zawsze sprawdzaj, czy lokalne napięcie sieciowe odpowiada wartości podanej na tabliczce znamionowej.

Zawartość opakowania

Opakowanie zawiera:

- 1 akumulatorowe nożyce do żywopłotu
- 1 akumulator
- 1 ładowarkę
- 1 osłonę na noże
- 1 instrukcję obsługi

- Ostrożnie wypakuj poszczególne części.

Opis nożyc do żywopłotu (rys.A)

1. Wyłącznik w rękojeści
2. Wyłącznik główny
3. Blokada włączania
4. Szczelina wentylacyjna
5. Osłona na rękę
6. Akumulator
7. Ładowarka
8. Wskaźnik ładowania
9. Wskaźnik stanu naładowania
10. Osłona dla noży

MONTAŻ



Wymij akumulator z urządzenia przed montażem.

Wkładanie i wyjmowanie akumulatora (rys. B)

- aby włożyć akumulator (6), wyrównaj go z podstawą narzędzia. Włóż akumulator do podstawy i naciśnij aż zaskoczy.
- aby wyjąć akumulator, naciśnij przycisk zwalniający (11) i wyciągnij akumulator ze szczeliny.

UŻYTKOWANIE



Nie przyspieszaj pracy na siłę. Unikaj przeciążenia nożyc.

Ładowanie akumulatora (rys.A)

Gdy akumulator jest ładowany po raz pierwszy lub po dłuższym okresie składowania, jego ładunek osiąga tylko 80% pojemności znamionowej. Akumulator daje się naładować do pełna dopiero po kilku cyklach ładowania i rozładowania. Przed rozpoczęciem ładowania akumulatora sprawdź zasilanie ładowarki. Gdy jest ono prawidłowe, a akumulator pomimo to nie ładuje się, oddaj ładowarkę do warsztatu serwisowego DEWALT w celu przeglądu. Podczas ładowania akumulator i ładowarka mogą się nagrzewać, ale jest to zjawisko normalne i nie świadczy o jakiejś usterce.



Nie ładuj akumulatora w temperaturze otoczenia poniżej 4 °C lub powyżej 40 °C. Zalecana temperatura ładowania wynosi około 24 °C.

- Aby załadować akumulator (6), wymij go z urządzenia i włóż do ładowarki (7). Tylko jedna pozycja umożliwia wprowadzenie akumulatora do ładowarki. Nie stosuj żadnej siły. Upewnij się, że akumulator całkowicie jest umieszczony w ładowarce.

- Włóż wtyczkę ładowarki do gniazdka sieciowego.

Ładowarka 3.godzinna

Akumulator zostanie w ciągu trzech godzin całkowicie załadowany. Może być w każdej chwili wyjęty z ładowarki lub pozostać w niej na czas nieograniczony.

Ładowarka 1.godzinna

- Sprawdź czy czerwony wskaźnik ładowania (8) świeci. Jeśli zamiast tego, świeci zielony wskaźnik stanu naładowania, oznacza to że akumulator jest za gorący aby go ładować. W takim przypadku wymij akumulator i pozostaw na godzinę, aby się ochłodził i ponownie włóż do ładowarki.

Po ca jednogodzinnym ładowaniu czerwony wskaźnik ładowania (8) gaśnie i świeci wskaźnik zielony (9).

- Wymij akumulator z ładowarki

Załączanie i wyłączanie (rys.C)

Dla wzmocnienia bezpieczeństwa nożyce są wyposażone w system podwójnych wyłączników. System ten zabezpiecza przed niezauważonym uruchomieniem narzędzia, gdy jest ono trzymane obu rękami.

Załączanie

- Trzymaj naciśnięty wyłącznik w rękojeści(1).
- Przesuń kciukiem blokadę załączania (3) do przodu i naciśnij jednocześnie wyłącznik główny (2).
- Uwolnij blokadę załączania

Wyłączanie

- Zwolnij wyłącznik w rękojeści (1) lub wyłącznik główny (2).



Uwaga! Nigdy nie próbuj blokowania włączonego wyłącznika.

Porady, jak osiągnąć najlepsze wyniki pracy

- Najpierw przytnij żywopłot u góry. Lekko pochyl nożyce (najwyżej pod kątem 15° względem powierzchni cięcia) kierując ostrza noży wzdłuż żywopłotu (rys. D1). W ten sposób noże osiągną maksymalną sprawność.
- Przycinaj najpierw część górną żywopłotu. Utrzymuj nożyce pod żądanym kątem i równomiernie przesuwaj je wzdłuż linii cięcia (rys.D2). Ponieważ noże znajdują się po obydwu stronach, możesz ciąć zarówno w lewo, jak i w prawo.
- By osiągnąć bardzo równą powierzchnię, rozepnij żyłkę na żądanej wysokości wzdłuż całego żywopłotu. Żyłki (12) tej użyj jako prowadnicy przycinając żywopłot bezpośrednio powyżej (rys. D2).
- By osiągnąć równe boki, przycinaj je w kierunku do góry (rys.D3). Gdy noże prowadzisz do dołu, młode pędy wyginają się na zewnątrz i płaszczyzna cięcia staje się poszarpana.
- Uważaj, by nie zawadzić o jakieś obce przedmioty, a zwłaszcza twarde, jak metalowy drut lub siatka, gdyż może to doprowadzić do uszkodzenia noży (rys.4)
- Regularnie smaruj noże olejem.

- Jeśli to niezbędne, kupuj następny akumulator, aby przedłużyć okres użytkowania narzędzia. Parametry znajdują się w danych technicznych urządzenia.

Konserwacja

Nożyce do żywopłotu firmy Black & Decker odznaczają się dużą trwałością użytkową i prawie nie wymagają konserwacji. Jednak w celu zapewnienia ciągłej, bezawaryjnej pracy jest niezbędne ich regularne czyszczenie.

Ładowarka nie wymaga żadnej konserwacji poza regularnym czyszczeniem.



- Przed rozpoczęciem wykonywania jakichkolwiek prac konserwacyjnych wyjmij akumulator.
- Wyciągnij wtyczkę ładowarki z gniazdka sieciowego, przed rozpoczęciem czyszczenia.
- Po każdym użyciu ostrożnie oczyść noże. Dla ochrony przed korozją po oczyszczeniu nasmaruj noże niewielką ilością oleju maszynowego.
- Regularnie za pomocą miękkiej szczoteczki lub suchej szmatki czyść szczeliny wentylacyjne w nożycach.
- Regularnie czyść obudowę silnika wilgotną szmatką. Nie używaj żadnych ściemnych środków czyszczących ani takich, które zawierają rozpuszczalniki.

Ochrona środowiska



Selektywna zbiórka odpadów. Produktu tego nie wolno wyrzucać do normalnych śmieci z gospodarstw domowych.

Gdy pewnego dnia będziesz zmuszony zastąpić produkt Black & Decker nowym sprzętem lub nie będziesz go już potrzebować, nie wyrzucaj go do śmieci z gospodarstw domowych, a jedynie oddaj do specjalistycznego zakładu utylizacji odpadów.



Dzięki selektywnej zbiórce zużytych produktów i opakowań materiały mogą być odzyskane i ponownie wykorzystane. W ten sposób chroni się środowisko naturalne i zmniejsza popyt na surowce.

Lokalne przepisy mogą wymagać oddawania elektrycznych urządzeń powszechnego użytku sprzedawcy, u którego produkt został zakupiony, lub do punktów zbiorczych.

Firma Black & Decker chętnie przyjmuje stare, wyprodukowane przez siebie urządzenia i utylizuje je zgodnie z obowiązującymi przepisami. Usługa ta jest bezpłatna. By z niej skorzystać, oddaj elektronarzędzie do autoryzowanego warsztatu naprawczego, który prowadzi zbiórkę w naszym imieniu.

W instrukcji tej zamieszczono adresy przedstawicielstw handlowych firmy Black & Decker, które udzielają informacji o warsztatach serwisowych. Ich listę znajdziesz także w internecie pod adresem: www.2helpU.com.

Dane techniczne

GTC610		
Napięcie	V_{DC}	18
Liczba skoków noży (na biegu jałowym)	min^{-1}	1300
Długość noży	cm	51
Odległość między nożami	mm	12
Czas hamowania noży	s	<0,5
Masa (bez akumulatora)	kg	2,2

Akumulator

Napięcie	V_{DC}	18
Pojemność	Ah	1,5
Masa	kg	0,8

Ładowarka

Napięcie sieciowe	V_{AC}	230	230
czas ładowania (ca)	godz.	3	1
Masa	kg	0,4	1,2

Deklaracja zgodności z normami UE



Firma Black & Decker deklaruje niniejszym, że nożyce do żywopłotu GTC 610 zostały wykonane zgodnie z następującymi wytycznymi i normami: 98/37/EC, 89/336/EEC, 73/23/EEC, EN 50144, EN 55014, EN 61000, E60335, 2000/14/EC, nożyce do żywopłotu 1300 min^{-1} , aneks V

Poziom ciśnienia akustycznego mierzonego wg 2000/14/EWG:

L_{PA} (ciśnienie akustyczne)	dB(A)	72
L (moc akustyczna)	dB(A)	86
L (gwarantowane)	dB(A)	90

Ważona wartość skuteczna przyspieszenia wg EN 50260 < 2,5 m/s^2

Colin Wills
Dyrektor Techniczny Black&Decker
Spennymoor, County Durham
DL16 6JG, Wielka Brytania
24-02-2005

Prosimy zajrzeć na naszą stronę internetową www.blackanddecker.pl, na której przedstawiamy nowe wyroby i oferty specjalne.

Więcej informacji na temat samej firmy Black & Decker i produkowanego przez nas sprzętu można znaleźć pod adresem: www.blackanddecker.pl

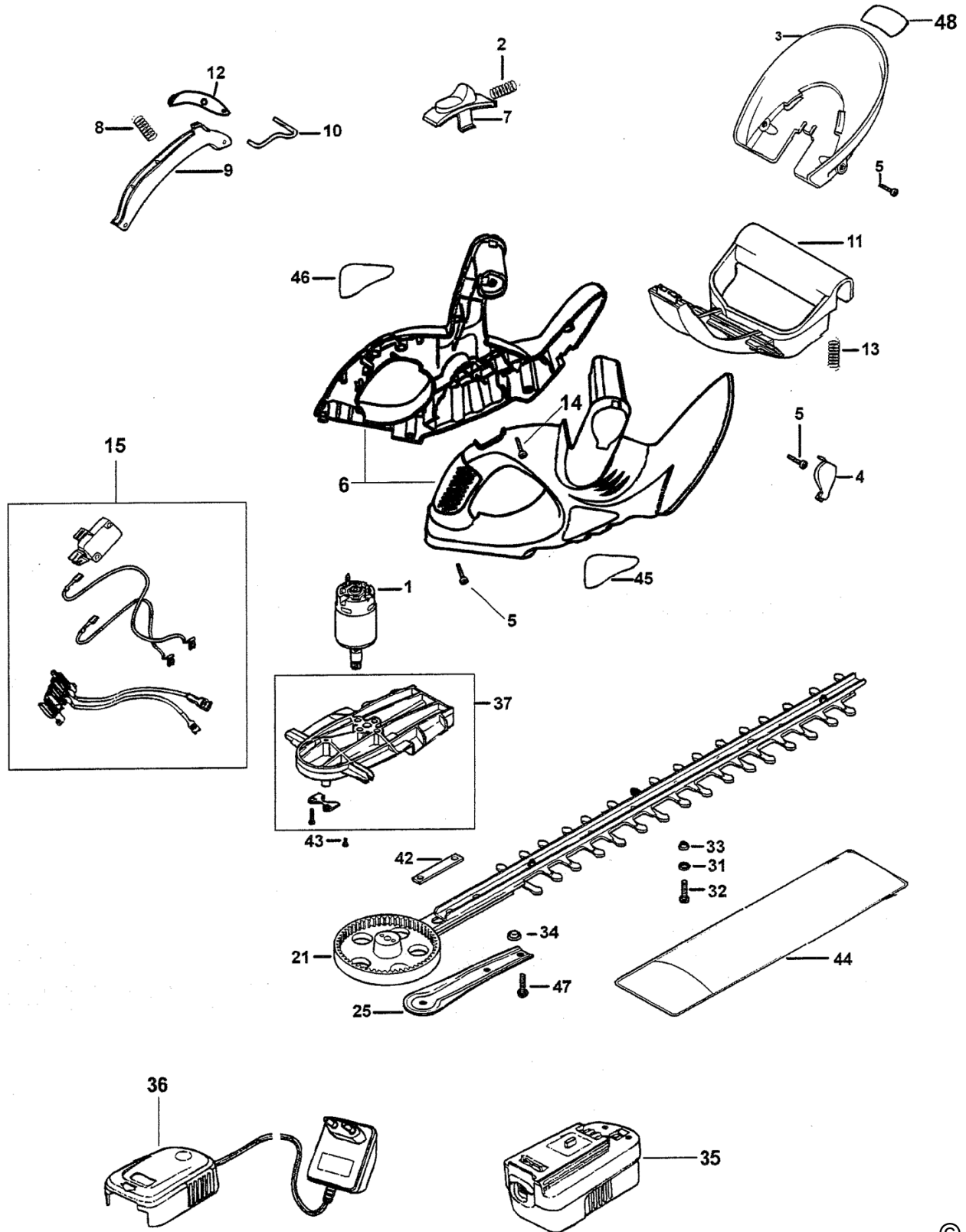
Black & Decker

Warunki gwarancji:

Gwarantujemy sprawne działanie produktu, zgodnie z warunkami techniczno-eksploatacyjnymi opisanymi w instrukcji obsługi. Niniejszą gwarancją nie jest objęte dodatkowe wyposażenie, jeżeli nie została do niego dołączona oddzielna karta gwarancyjna oraz elementy podlegające naturalnemu zużyciu.

1. Niniejszą gwarancją objęte są usterki produktu spowodowane wadami produkcyjnymi i wadami materiałowymi.
2. Niniejsza gwarancja jest ważna po przedstawieniu przez Klienta w Centralnym Serwisie Gwarancyjnym reklamowanego produktu oraz łącznie:
 - a) poprawnie wypełnionej karty gwarancyjnej;
 - b) ważnego paragonu zakupu z datą sprzedaży taką, jak w karcie gwarancyjnej lub kopii faktury.
3. Gwarancja obejmuje bezpłatną naprawę urządzenia (wraz z bezpłatną wymianą uszkodzonych części) w okresie 24 miesięcy od daty zakupu.
4. Produkt reklamowany musi być:
 - a) dostarczony bezpośrednio do Centralnego Serwisu Gwarancyjnego wraz z poprawnie wypełnioną Kartą Gwarancyjną i ważnym paragonem zakupu (lub kopią faktury) oraz szczegółowym opisem uszkodzenia, lub
 - b) przesłany do Centralnego Serwisu Gwarancyjnego za pośrednictwem punktu sprzedaży wraz z dokumentami wymienionymi powyżej.
5. Koszty wysyłki do Centralnego Serwisu Gwarancyjnego ponosi Black & Decker. Wszelkie koszty związane z zapewnieniem bezpiecznego opakowania, ubezpieczeniem i innym ryzykiem ponosi Klient. W przypadku odrzucenia roszczenia gwarancyjnego, produkt jest odsyłany do miejsca nadania na koszt adresata.
6. Usterki ujawnione w okresie gwarancji będą usunięte przez Centralny Serwis Gwarancyjny w terminie:
 - a) 14 dni roboczych od daty przyjęcia produktu przez Centralny Serwis Gwarancyjny;
 - b) termin usunięcia wady (punkt 6a) może być wydłużony o czas niezbędny do importu niezbędnych części zamiennych;
7. Klient otrzyma nowy sprzęt, jeżeli:
 - a) Centralny Serwis Gwarancyjny stwierdzi na piśmie, że usunięcie wady jest niemożliwe;
 - b) produkt nie podlega naprawie, tylko wymianie bez dokonywania naprawy.
8. O ile taki sam produkt jest nieosiągalny, może być wydany nowy produkt o nie gorszych parametrach.
9. Decyzja Centralnego Serwisu Gwarancyjnego odnośnie zasadności zgłaszanych usterek jest decyzją ostateczną.
10. Gwarancją nie są objęte:
 - a) wadliwe działanie lub uszkodzenia spowodowane niewłaściwym użytkowaniem lub użytkowaniem produktu niezgodnie z przeznaczeniem, instrukcją obsługi lub przepisami bezpieczeństwa. W szczególności profesjonalne użytkowanie amatorskich narzędzi Black & Decker powoduje utratę gwarancji;
 - b) wadliwe działanie lub uszkodzenia spowodowane przeciążaniem narzędzia, które prowadzi do uszkodzeń silnika, przekładni lub innych elementów a także stosowaniem osprzętu innego niż zalecany przez Black & Decker;
 - c) mechaniczne uszkodzenia produktu i wywołane nimi wady;
 - d) wadliwe działanie lub uszkodzenia na skutek działania pożaru, powodzi, czy też innych klęsk żywiołowych, nieprzewidzianych wypadków, korozji, normalnego zużycia w eksploatacji czy też innych czynników zewnętrznych;
 - e) produkty, w których naruszone zostały plomby gwarancyjne lub, które były naprawiane poza Centralnym Serwisem Gwarancyjnym lub były przerabiane w jakikolwiek sposób;
 - f) elementy ulegające naturalnemu zużyciu.
11. Centralny Serwis Gwarancyjny, firmy handlowe, które sprzedały produkt, nie udzielają upoważnień ani gwarancji innych niż określone w karcie gwarancyjnej. W szczególności nie obejmują prawa klienta do domagania się zwrotu utraconych zysków w związku z uszkodzeniem produktu.
12. Gwarancja nie wyłącza, nie ogranicza ani nie zawiesza uprawnień kupującego wynikających z niezgodności towaru z umową.

Centralny Serwis Gwarancyjny ERPATECH
ul. Obozowa 61, 01-418 Warszawa
tel.: (22) 862-08-08, fax: (22) 862-08-09





ZÁRUČNÍ LIST



KARTA GWARANCYJNA



JÓTÁLLÁSI JEGY



ZÁRUČNÝ LIST



**BLACK &
DECKER**[®]



měsíců



hónap

24



miesiące



mesiacov

Výrobní kód	Datum prodeje	Razítko prodejny Podpis	
Gyári szám	A vásárlás napja	Pecset helye Aláírás	
Numer seryjny	Data sprzedaży	Stempel Podpis	
Číslo série	Dátum predaja	Pečiatka predajne Podpis	

(CZ)

Adresy servisu
Band Servis
Klásterského 2
CZ-14300 Praha 4
Tel.: 00420 2 444 03 247
Fax: 00420 2 417 70 204

Band Servis
K Pasekám 4440
CZ-76001 Zlín
Tel.: 00420 577 008 550,1
Fax: 00420 577 008 559
http://www.bandservis.cz

(H)

Black & Decker Központi
Garanciális-és Márkaszerviz
1163 Budapest
(Sashalom) Thököly út 17.
Tel.: 403-2260
Fax: 404-0014

(PL)

Adres serwisu centralnego
ERPATECH
ul. Obozowa 61
01-418 Warszawa
Tel.: 022-8620808
Fax: 022-8620809

(SK)

Adresa servisu
Band Servis
Paulínska ul. 22
SK-91701 Trnava
Tel.: 00421 33 551 10 63
Fax: 00421 33 551 26 24

(CZ) Dokumentace záruční opravy

(PL) Przebieg napraw gwarancyjnych

(H) A garanciális javítás dokumentálása

(SK) Záznamy o záručných opravách

CZ	Číslo	Datum příjmu	Datum zakázky	Číslo zakázky	Závada	Razítko Podpis
H	Sorszám	Bejelentés időpontja	Javítási időpont	Javítási munkalapszám	Hiba jelleg oka	Pecset Aláírás
	Jótállás új határideje					
PL	Nr.	Data zgłoszenia	Data naprawy	Nr. zlecenia	Przebieg naprawy	Stempel Podpis
SK	Číslo dodávky	Dátum nahlásenia	Dátum opravy	Číslo objednávky	Popis poruchy	Pečiatka Podpis