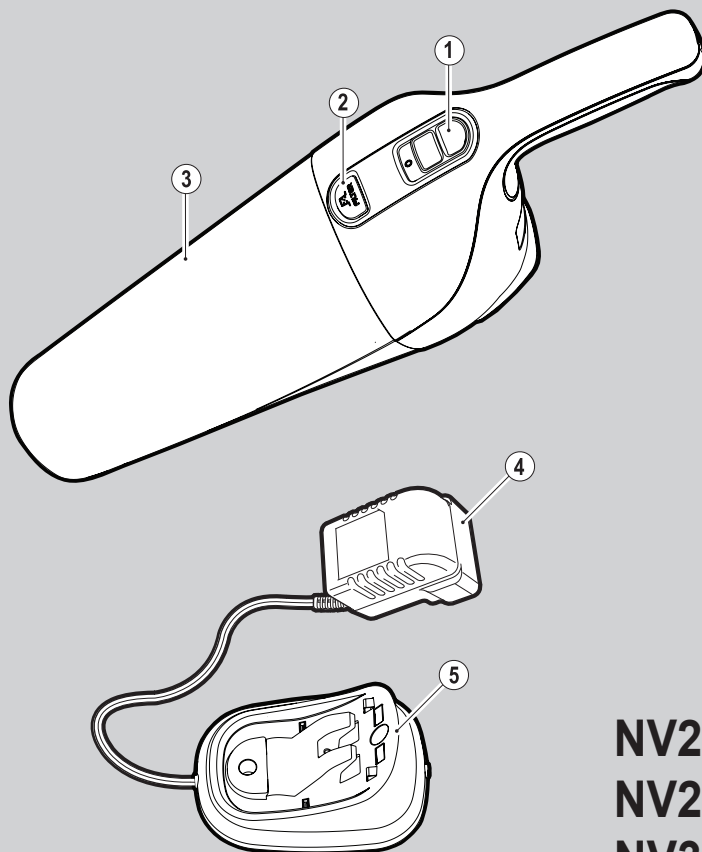


BLACK & DECKER®



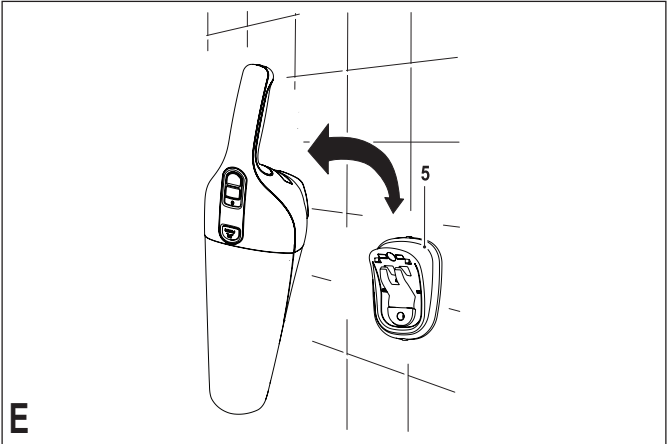
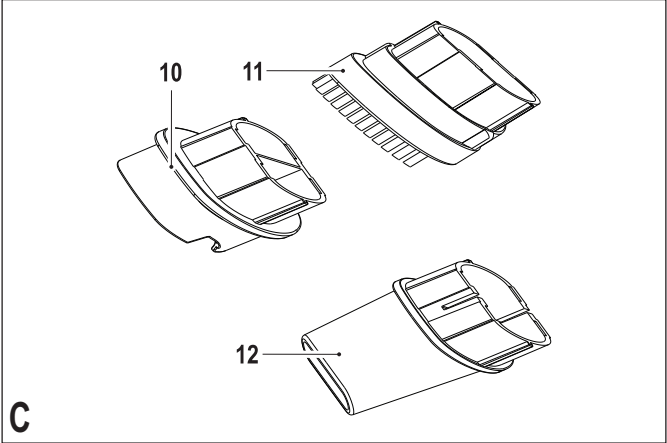
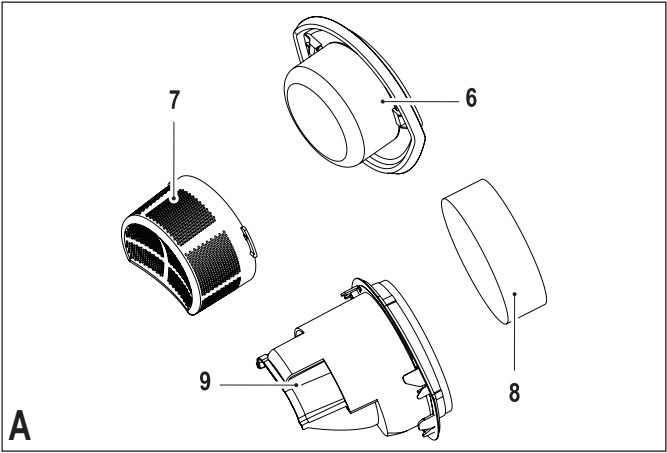
*A kéziszerszám
iparszerű használatra
nem ajánlott.*

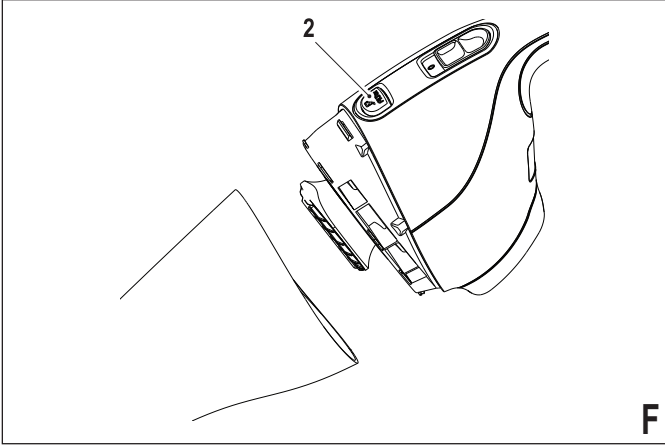
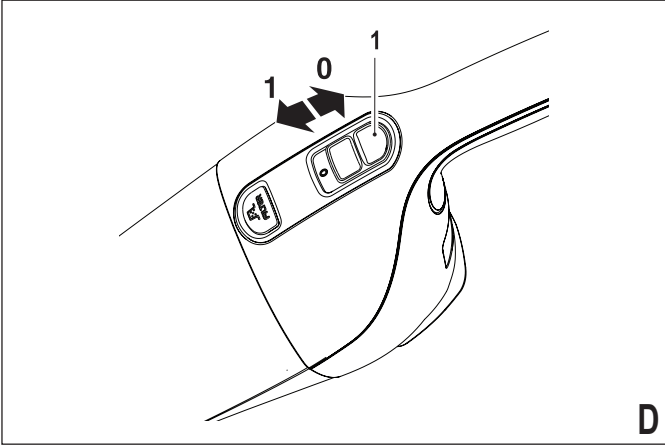
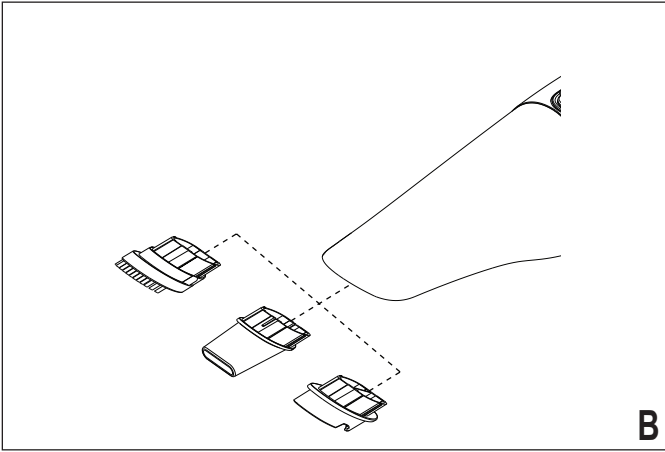
533223-35 H

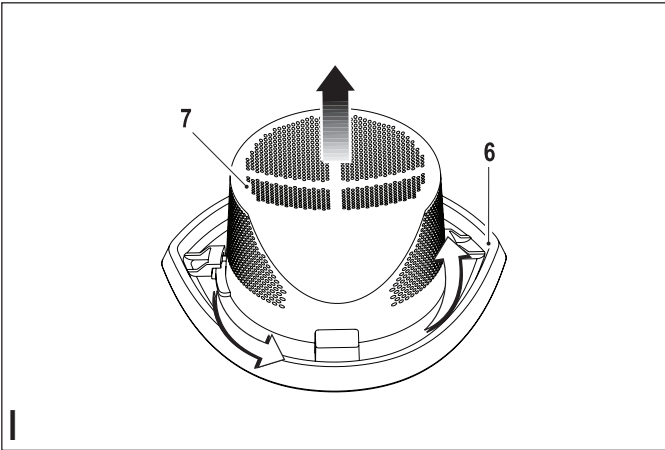
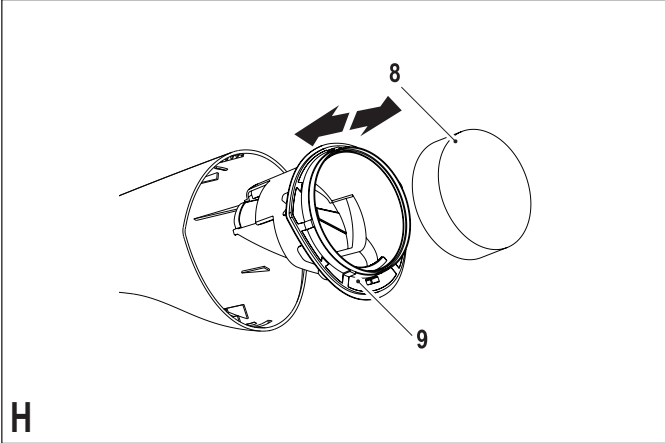
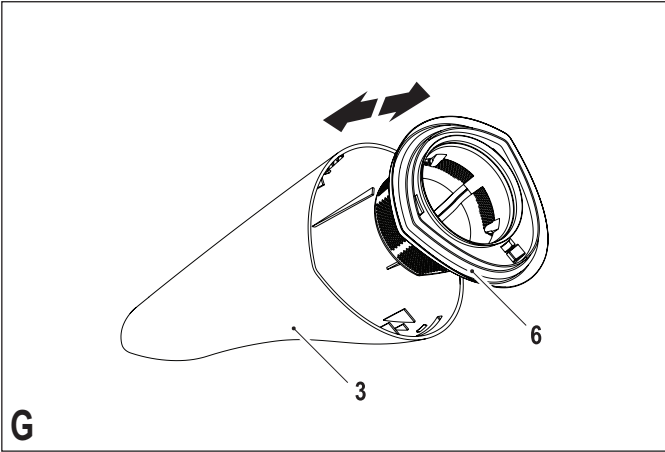
Fordítás az eredeti kezelési utasítás alapján készült

www.blackanddecker.eu

NV2410N
NV2420N
NV3610N
NV3620N
NV4820N
NV4820CN
NW3620N
NW4820N







Rendeltetésszerű használat

Az Ön Black & Decker Dustbuster® kézi porszívója könnyű száraz porszívózásra munkákhoz készült (NV2410N, NV2420N, NV3610N, NV3620N, NV4820N és NV4820CN típusok). A készülék iparszerű felhasználásra nem alkalmas.

Az Ön Black & Decker Dustbuster® kézi porszívója könnyű nedves és száraz porszívózási munkákhoz készült (NW3620N és NW4820N típusok). A készülék iparszerű felhasználásra nem alkalmas.

Biztonságttechnikai előírások



Figyelmeztetés! Olvasson el minden biztonsági figyelmeztetést és útmutatást. Az alábbi figyelmeztetések és útmutatások be nem tartása áramütést, tüzet és/vagy súlyos sérülést okozhat.



Figyelmeztetés! Akkumulátoros készülékek használatakor tűz, akkumulátor-szivárgás, személyi sérülés és anyagi kár veszélyének csökkentése végett többek között a következő alapvető biztonságttechnikai előírásokat kell betartani.

- ♦ A készülék használata előtt gondosan és teljes egészében olvassa át ezt a kézikönyvet.
- ♦ A készülék rendeltetésszerű használatát ebben a kézikönyvben ismertetjük. A kézikönyvben nem ajánlott tartozék vagy kiegészítő használata, illetve itt fel nem sorolt műveletek végzése személyi sérülés veszélyével jár.
- ♦ Őrizze meg ezt a kézikönyvet későbbi használatra.

A készülék/szerszám használata

- ♦ Ne használja a készüléket folyadékok, illetve gyúlékony anyagok felszívására.
- ♦ Víz közelében ne használja.
- ♦ Ne merítse vízbe.
- ♦ A töltőt soha ne a vezetékénél fogva húzza ki a konnektorból. A töltő vezetékét hőtől, olajtól és éles szélektől óvja.
- ♦ Ezt a terméket 8 éves és annál idősebb gyermekek, illetve csökkent fizikai, érzékelő vagy mentális képességű vagy tapasztalattal és tudással nem rendelkező személyek csak felügyelet mellett használhatják, vagy ha kioktatták őket a készülék biztonságos használatára, és megértették a készülék használatával járó veszélyeket. Gyermekek nem játszhatnak a készülékekkel. A készülék tisztítását és felhasználói karbantartását gyermekek nem végezhetik felügyelet nélkül.

Átvizsgálás és javítások

- ♦ Használat előtt ellenőrizze, nincs-e a készüléken sérült vagy hibás alkatrész. Győződjön meg arról, hogy az alkatrészek nincsenek eltörve, a kapcsolók nem sérültek és nem áll fenn olyan körülmény, amely befolyásolhatja a készülék működését.

- ♦ Ne használja a készüléket, ha bármelyik alkatrésze sérült vagy hibás.
- ♦ A sérült vagy hibás alkatrészt szakszervizzel javíttassa meg vagy cseréltesse ki.
- ♦ Rendszeresen ellenőrizze, nem sérült-e a töltő vezetéke. Cserélje ki a töltőt, ha a vezetéke sérült vagy hibás.
- ♦ Soha ne próbáljon olyan alkatrészt kicserélni vagy kicserélni, amelyet ez a kézikönyv nem említ.

Kiegészítő biztonsági előírások

Maradványkockázatok

A szerszám használata további, a biztonsági figyelmeztetések között esetleg fel nem sorolt maradványkockázatokkal is járhat. Ezek a szerszám nem rendeltetésszerű, illetve huzamosabb idejű használatából stb. adódhatnak.

Bizonyos kockázatok a vonatkozó biztonsági előírások betartása és a védőberendezések használata ellenére sem kerülhetők el. Ezek a következők lehetnek:

- ♦ Forgó-mozgó alkatrészek érintése miatti sérülések.
- ♦ Felforrósodott alkatrészek érintése miatti sérülések.
- ♦ Alkatrészek vagy tartozékok cseréje közben bekövetkező sérülések.
- ♦ A készülék huzamosabb idejű használata miatti sérülések. Ha a készüléket huzamosabb ideig használja, rendszeresen iktasson be szüneteket.

Akkumulátorok és töltőkészülékek

Akkumulátorok

- ♦ Soha, semmilyen okból ne próbálja szétbontani az akkumulátort.
- ♦ Vízről óvja.
- ♦ Hőhatástól óvja.
- ♦ Ne tárolja olyan helyen, ahol a hőmérséklet meghaladhatja a 40°C-ot.
- ♦ Csak 10°C és 40°C közötti környezeti hőmérsékleten töltsse.
- ♦ Csak a készülékhez/szerszámhoz mellékelte töltővel töltsse. Nem megfelelő töltő használata áramütéshez vagy az akkumulátor túlmelegedéséhez vezethet.
- ♦ Elhasznált akkumulátorok kiselejtezésénél tartsa be a „Környezetvédelem” cím alatti útmutatásokat.
- ♦ Ne sértse fel és ne deformálja az akkumulátort szűrővel vagy ütővel, mivel az személyi sérülést és tűzveszélyt okozhat.
- ♦ Sérült akkumulátort ne töltsön.
- ♦ Az akkumulátorok szélsőséges körülmények között szivároghatnak. Ha az akkumulátoron folyadékot észlel, óvatosan törölje le ronggyal. Vigyázzon, hogy a folyadék ne kerüljön érintkezésbe a bőrével.
- ♦ Ha a folyadék a bőrére vagy a szemébe jutott, kövesse az alábbi útmutatásokat.

Figyelmeztetés! Az akkumulátor-folyadék személyi sérülést vagy anyagi kárt okozhat. Ha a bőrére került, azonnal öblítse le vízzel. Bőrpirosodás, fájdalom vagy irritáció esetén forduljon orvoshoz. Ha a szemébe került, tiszta vízzel azonnal öblítse le, és forduljon orvoshoz.

Töltőkészülékek

Az Ön töltőjét egy adott feszültségre terveztük. Mindig ellenőrizze, hogy a hálózati feszültség megfelel-e a készülék adattábláján és a műszaki adatoknál megadott feszültségnek.

Figyelmeztetés! Soha ne próbálja a töltő-egységet hálózati csatlakozódugasszal helyettesíteni.

- ◆ Black & Decker töltővel csak annak a készüléknek/szerszámnak az akkumulátorát töltsé, amelyikhez tartozik. Más akkumulátorok szétrobbanhatnak, személyi sérülést és anyagi kárt okozva.
- ◆ Soha ne kísérletezzen nem tölthető telepek töltésével.
- ◆ Ha a hálózati kábel sérült, a balesetveszély elkerülése érdekében a gyártóval vagy Black & Decker szakszervizzel cseréltesse ki.
- ◆ Vízről óvja a töltőt.
- ◆ Ne bontsa szét a töltőt.
- ◆ Ne tesztelje mérőműszerrel.
- ◆ Töltéskor a készüléket/szerszámot/akkumulátort jól szellőző helyen kell tárolni.

Elektromos biztonság

Az Ön töltőjét egy adott feszültségre terveztük. Mindig ellenőrizze, hogy a hálózati feszültség megfelel-e a szerszám adattábláján megadott feszültségnek. Soha ne próbálja a töltő-egységet hálózati csatlakozódugasszal helyettesíteni.

Szimbólumok a töltőn



A készülék használata előtt teljes egészében és figyelmesen olvassa át ezt a kézikönyvet.



Ez a szerszám kettős szigetelésű, ezért földelés nem szükséges. Mindig ellenőrizze, hogy a hálózati feszültség megfelel-e a szerszám adattábláján feltüntetett feszültségnek.



Zárlatvédelemmel ellátott szigetelő transzformátor. A hálózati tápellátásról a transzformátor kimenete elektromosan le van választva.



A töltő automatikusan kikapcsol, ha a környezeti hőmérséklet túl magasra emelkedik. A töltő ettől üzemképtelenné válik. Csatlakoztassa le a töltőt a hálózati áramforrásról, és juttassa el a legközelebbi szakszervizbe javítás céljából.



A töltő csak beltéri használatra alkalmas.

Részegységek

A szerszám az alábbi részegységek némelyikét vagy mindegyikét tartalmazza:

1. Üzemi kapcsoló
2. Tartály kioldógombja
3. Portartály
4. Töltő
5. Töltőbázis

A ábra

6. Textilszűrő száraz porszívózáshoz (csak az NV2410N, NV2420N, NV3610N, NV3620N, NV4820N és NV4820CN típusoknál)
7. Előszűrő (csak az NV2410N, NV2420N, NV3610N, NV3620N, NV4820N és NV4820CN típusoknál)
8. Nedves/száraz habszivacs betét (csak az NW3620N és NW4820N típusoknál)
9. Nedves/száraz tereőlapp (csak az NW3620N és NW4820N típusoknál)

B ábra

10. Gumibetétes szívófej (csak az NW3620N és NW4820N típusoknál)
11. Kefe (csak az NV2420N, NV3620N, NV4820N és NV4820CN típusoknál)
12. Réstisztító (csak az NV2420N, NV3620N, NV4820N és NV4820CN típusoknál)

Tartsa szem előtt: A tartozékok a készülék elülső részébe illesztve tárolhatók. Azoknál a típusoknál, amelyekhez kefe is meg réstisztító is tartozik, először a kefét illessze a készülék elülső részébe, majd azután illessze be a réstisztítót a kefébe, mielőtt eltávolítja a készüléket.

A készülék felszerelése

Falra szerelés (C ábra)

A terméket a falra is szerelheti, hogy ott kényelmesen tárolhassa és tölthesse.

Ha a falra szereli, győződjön meg arról, hogy az adott faltípusnak és a készülék súlyának megfelelő rögzítési módszert választott.

- ◆ Jelölje be a csavarfuratok helyét (konnektor elérhető közelségében, hogy a porszívót a fali konzolon tárolva is lehessen tölteni).
- ◆ Erősítse a tartókeretet a falra a fal típusának és a készülék súlyának megfelelő csavarokkal és tiplikkel.
- ◆ Függesztse a készüléket a falra úgy, hogy a porszívó talpán lévő nyílást ráakasztja a tartókeret kampóira.

Összeszerelés

Tartozékok (B ábra)

Típustól függően a készülék a következő tartozékokkal rendelkezik:

- ◆ Gumibetétes szívófej (10) kemény felületek nedves porszívózásához.
- ◆ Kefe (11) bútorokhoz és a lépcsőkhöz.
- ◆ Réstisztító (12) a nehezen elérhető helyek tisztításához.

Tartozékok felhelyezése (D ábra)

- ♦ Illessze a megfelelő tartozékot a készülék elülső részébe. Győződjön meg arról, hogy a tartozékot teljes mértékben beillesztette.

A szerszám használata

- ♦ Az első használat előtt az akkumulátort legalább 24 órán át kell tölteni.
- ♦ Amikor nem használja a készüléket, helyezze a töltőbázisra.

Figyelmeztetés! A készülék károsodásának megelőzése céljából töltes előtt ürítse ki a porszívóból a felszívott folyadékot, majd alaposan szárítsa ki a készüléket.

Az akkumulátor töltése (C ábra)

- ♦ Győződjön meg arról, hogy a készülék ki van kapcsolva. Az üzemi kapcsoló bekapcsolásánál az akkumulátor nem töltődik.
- ♦ Helyezze a készüléket a töltőbázisra (5).
- ♦ Dugasolja a töltőt a konnektorra. Kapcsolja be az áramot.
- ♦ Hagyja a készüléket legalább 24 órán át tölteni. Töltés közben a töltő melegek lehet. Ez természetes jelenség, nem utal hibára. A készüléket korlátlan ideig a töltőn lehet hagyni.

Figyelmeztetés! 10°C-nál alacsonyabb, illetve 40°C-nál magasabb környezeti hőmérséklet mellett ne töltsé az akkumulátort.

Tartsa szem előtt: Ügyeljen arra, hogy a készülék pontosan illeszkedjen a töltőbázisra. Ha nem illeszkedik pontosan, a készülék akkumulátora nem töltődik.

Be- és kikapcsolás (E ábra)

- ♦ A készülék bekapcsolásához csúsztassa az üzemi kapcsolót (1) előre, az 1-es állásba.
- ♦ A készülék kikapcsolásához csúsztassa az üzemi kapcsolót (1) hátra, a 0-s állásba.

Száraz porszívózás (csak az NV2410N, NV2420N, NV3610N, NV3620N, NV4820N és NV4820CN típusoknál)

- ♦ Kiömlött száraz anyagok felporszívózásához.

Nedves és száraz porszívózás (csak az NW3620N és NW4820N típusoknál)

- ♦ Kiömlött száraz anyagok felporszívózásához ne használja a gumibetétes szívófejet.

Figyelmeztetés! Ez a termék csak könnyű kiömlött anyagok felporszívózásához készült.

- ♦ Ezzel a készülékkel kiömlött folyadék is felporszívózható. A gumibetétes szívófejet nem nedvszívó, kemény felületeknél használja. Nedvszívó felületekről (pl. szőnyeg) ez a készülék jobban felszívja a kiömlött nedves anyagot e nélkül a tartozék nélkül.
- ♦ Kemény felületek nedves porszívózásához a legjobb eredmény elérése érdekében illessze a gumibetétes szívófejet a szívófej nyílásába.
- ♦ Ennek a tartozéknak a használatával akkor éri el a legjobb eredményt, ha a készüléket 45°-os szögben tartja, és lassan húzza önmaga felé.

- ♦ Ne hagyja a tartályt addig tölteni, hogy a folyadékszint a beömlő járat végénél feljebb emelkedjen. Ha folyadék van a tartályban, ne fordítsa a készüléket fejfel lefelé vagy az oldalára, ne emelje fel a szívófejet és ne rázza meg túl erősen a készüléket.
- ♦ Folyadék felszívása után azonnal tisztítsa meg a készüléket és a szűrőt. Penész és rozsda képződhet a készülékben, ha nedves porszívózás után nem tisztítják meg alaposan.
- ♦ A készülék károsodásának megelőzése céljából töltes előtt ürítse ki belőle a felszívott folyadékot, majd alaposan szárítsa ki a porszívót.

Az optimális szívóerő fenntartása

Az optimális szívóerő fenntartásához a szűrőket használat közben rendszeresen tisztítani kell.

A készülék kiürítése és tisztítása

A portartály és a szűrők eltávolítása (F és G ábra)

Figyelmeztetés! A szűrők újra felhasználhatók, és rendszeresen tisztítani kell őket.

- ♦ Nyomja meg a kioldó fület (2), és húzza ki egyenesen a portartályt (3).
- ♦ Tartsa a portartályt egy szemetesedény vagy lefolyó fölé, majd a kiürítéséhez húzza ki a szűrőt a portartályból.
- ♦ Visszahelyezésnél tegye a portartályt vissza a nyélre, amíg kattanas nem jelzi, hogy stabilan a helyére került.

Figyelmeztetés! Soha ne használja a készüléket a szűrők nélkül. Optimális porszívózás csak tiszta szűrőkkel lehetséges.

Habszivacs betét (H ábra) (csak az NW3620N és NW4820N típusoknál)

- ♦ Helyezze a habszivacs betétet (8) a nedves/száraz terelő (9) közepébe.

Figyelmeztetés! Nedves porszívózásnál soha ne használja a készüléket a vízterelő és a habszivacs betét nélkül.

Előszűrő (I ábra) (csak az NV2410N, NV2420N, NV3610N, NV3620N, NV4820N és NV4820CN típusoknál)

A hatékonyabb tisztítás érdekében a szűrő és az előszűrő szétválasztható.

- ♦ Csavarja az előszűrőt (7) az óramutató járásával ellentétes irányban, majd emelje le a szűrőről (6).

A portartály és szűrők tisztítása

- ♦ A portartály és a szűrők meleg szappanos vízzel moshatók.
- ♦ Győződjön meg arról, hogy szűrők és a portartály szárazak, mielőtt visszatenné őket.

A szűrők cseréje

A szűrőket 6 – 9 havonta, illetve akkor kell cserélni, amikor már kopottak vagy sérültek.

Csereszűrőket a Black & Decker forgalmazójától szerezhet be:

Az alábbi típusokhoz: Az NV2410N, NV2420N, NV3610N, NV3620N, NV4820N és NV4820CN típusokhoz használandó szűrő termékkódja: FLVD10-XJ
Az alábbi típusokhoz: Az NW3620N és NW4820N típusokhoz használandó szűrő termékkódja: FLWD10-XJ

Karbantartás

Az Ön vezetékes/vezeték nélküli Black & Decker készülékét/szerszámát minimális karbantartás melletti hosszú távú használatra terveztük. A szerszám folyamatosan kielégítő működése függ a gondos ápolástól és a rendszeres tisztítástól is.

Figyelmeztetés! Vezetékes/vezeték nélküli készülékek karbantartása előtt:

- ◆ Kapcsolja ki és áramtalanítsa a készüléket/szerszámot.
- ◆ Vagy kapcsolja ki készüléket/szerszámot, majd vegye ki belőle az akkumulátort, ha kivehető.
- ◆ Vagy pedig merítse le teljesen az akkumulátort, ha az a szerszámmal egybe van építve, majd ezután kapcsolja ki a szerszámot.
- ◆ Tisztítás előtt húzza ki a töltő dugaszát. Az Ön töltőkészüléke a rendszeres tisztításon kívül más karbantartást nem igényel.
- ◆ Puha kefével vagy száraz ronggyal rendszeresen tisztítsa a készülék/szerszám/töltő szellőzőnyílásait.
- ◆ Nedves ronggyal rendszeresen tisztítsa le a motorburkolatot. Ne használjon súroló hatású vagy oldószer alapú tisztítószert.

Környezetvédelem



Elkülönítve gyűjtendő. Ezt a terméket el kell különíteni a normál háztartási hulladéktól.

Egy napon, mikor készüléke eléri technikai élettartamának végét, vagy nincs további szüksége rá, gondoljon a környezetvédelemre. Ezt a terméket a normál háztartási hulladéktól elkülönítve kell megsemmisíteni.



Az elhasználandó termékek és csomagolásuk elkülönített begyűjtése lehetővé teszi ezek újrahasznosítását. Újrahasznosított vagy újra feldolgozott anyagok segítségével a környezetszennyezés, illetve a nyersanyagok iránti igény nagymértékben csökkenthető.

A helyi előírások rendelkezhetnek az elektromos készülékek háztartási hulladéktól elkülönített begyűjtéséről helyhatósági hulladéklerakó helyeken vagy a kereskedők által új termék megvásárlásakor.

A Black & Decker lehetőséget biztosít a Black & Decker termékek gyűjtésére és újrafeldolgozására, amint azok elérték élettartamuk végét. Ez a szolgáltatás ingyenes. Ha igénybe veszi, kérjük, juttassa vissza a terméket bármely márkaszervizbe, ahol vállalatunk képviselőjében átvesszük.

Az Önhöz legközelebbi márkaszerviz címét a Magyarországi Képviselőttől vagy ebből a kézikönyvből tudhatja meg. A szervizzel kapcsolatosan a következő Internet oldal is felvilágosítást kaphat: www.2helpU.com.

Akkumulátor



Ha Ön kívánja ártalmatlanítani a terméket, az akkumulátort az alábbiak szerint távolítsa el, és a helyi rendelkezéseknek megfelelően ártalmatlanítsa.

- ◆ Lehetőleg úgy merítse le az akkumulátort, hogy a motort addig járattja, amíg le nem áll.
- ◆ Nyomja meg a portartály kioldógombját (2), és vegye ki a portartályt (3).
- ◆ Csavarja ki a készüléket összetartó öt csavart.
- ◆ Emelje le a burkolatfedelelet az akkumulátor-motor szerelvényről.
- ◆ Csatlakoztasson le minden vezetéket az akkumulátorról.
- ◆ Távolítsa el az akkumulátor-motor szerelvényt.
- ◆ Az akkumulátor-motor szerelvényt csomagolja be megfelelően, hogy az akkumulátor pólusai ne záródhassanak rövidre.
- ◆ Juttassa el az akkumulátor-motor szerelvényt a márkaszervizbe vagy a helyi hulladékhasznosító telepre.

A kiszertelt akkumulátort már nem lehet visszaszerelni a szerszámba.

Műszaki adatok

	NV2410N (H1)	NV3610N (H1)
	NV2420N (H1)	NV3620N (H1)
	NW3620N (H1)	

Feszültség	Vdc 2,4	3,6
Akkumulátor	Típus NIMH	NIMH
Súly	kg 0,66	0,74

	NV4820N (H1)	NV4820CN (H1)
	NW4820N (H1)	

Feszültség	Vdc 4,8	4,8
Akkumulátor	Típus NIMH	NIMH
Súly	kg 0,77	0,8

Töltő	VA035015D	VA050020D
	BA035015D	BA050020D

Felvett feszültség	Vac 230	230
Leadott feszültség	V 3,5ac	5ac
Áramerősség	mA 150	200
Töltési idő (kb.)	óra 14	14
Súly	kg 0,2	0,21

Töltő	VA070015D	SSC-180008EU
	BA070015D	SSC-180008UK
Felvett feszültség	Vac 230	100-240
Leadott feszültség	V 7ac	27dc
Áramerősség	mA 150	85
Töltési idő (kb.)	óra 14	21
Súly	kg 0,2	0,06

Az Önhöz legközelebb eső hivatalos márkaszervizt a kézikönyvben megadott helyi Black & Decker képviselet segítségével érheti el. Alternatív megoldásként a szerződött Black & Decker szervizek listája, illetve az eladásutáni szolgáltatásaink és ezek elérhetőségének részletes ismertetése a következő internetes címen érhető el: www.2helpU.com.

Kérjük, látogassa meg a www.blackanddecker.hu weboldalunkat, hogy regisztrálja az új Black & Decker termékét, ill. hogy megismerje az új termékeinkkel és egyedi ajánlatainkkal kapcsolatos legújabb híreinket. A Black & Decker márkával és termékválasztékunkkal kapcsolatos további tájékoztatást a www.blackanddecker.hu internetes címen találhat.

BLACK & DECKER JÓTÁLLÁSI JEGY ÉS JÓTÁLLÁSI FELTÉTELEK

Gratulálunk Önnek ennek az értékes Black & Decker készülék megvásárlásához.

Azon termékeinkre, amelyet fogyasztói szerződés keretében háztartási, hobbi célra vásárolnak **24 hónap jótállást vállalunk.**

A termék iparszerű használatra nem alkalmas!

A jótállás a fogyasztó jogszabályból eredő jogait nem érinti.

- 1) A Stanley Black & Decker Hungary Kft. a jótállás, kellek- és termékszavatosság keretében végzett javításokat vagy a termék kicserélését 19/2014. (IV.29.) NGM rendelet és a 151/2003. (IX.22.) Kormányrendelet szerint végzi a jótállási idő, illetve a kellek- és termékszavatossági jogok érvényesíthetőségének teljes időtartama alatt.
 - a) A fogyasztó jótállási igényét a jótállási jeggyel érvényesítheti, ezért kérjük azt őrizze meg.
 - b) Vásárláskor a forgalmazónak (kereskedőnek) a jótállási jegyben fel kell tüntetnie a fogyasztási cikk azonosításra alkalmas megnevezését, típusát, gyártási számát, továbbá – amennyiben van ilyen – azonosításra alkalmas részének meghatározását, illetve a fogyasztó részére történő átadásának időpontját. A jótállási jegyet a forgalmazó (kereskedő) nevében eljáró személynek alá kell írnia és a kereskedés azonosítására alkalmas tartalmú (minimum cégnev, üzlet címe) bélyegzővel olvashatóan le kell bélyegezni. Kérjük, kísérje figyelemmel a jótállási jegy megfelelő érvényesítését, mivel a kijelölt szervizeknél a jótállási igény csak érvényes jótállási jeggyel érvényesíthető. Amennyiben a jótállási jegy szabálytalanul került kiállításra, jótállási igényével kérjük forduljon a termékhez az Ön részére értékesítő partnerünkhez (kereskedőhöz). A jótállási jegy szabálytalan kiállítása vagy a fogyasztó rendelkezésére bocsátás elmaradása nem érinti a jótállási érvényességét. Kérjük, hogy a jótállási jegyben kívül a nyugtát vagy számlát is szíveskedjen megőrizni a gyorsabb és hatékonyabb ügyintézés érdekében, mert a szerződés megkötése az ellenérték megfizetését igazoló bizonylattal is bizonyítható.
 - c) Elvesztett jótállási jegyet csak a fogyasztói szerződés létrejöttét igazoló nyugta vagy számla ellenében tudunk pótolni!
- 2) **Nem terjed ki a jótállás:**
 - a) amennyiben a hiba oka rendeltetésellenes, illetve a mellékelt magyar nyelvű használati kezelési útmutatóban foglaltaktól eltérő használat, átalakítás, szakszerűlen kezelés, helytelen tárolás, elemi kár vagy egyéb a vásárlás után a fogyasztó érdekkörében keletkezett ok miatt következik be;
 - b) amennyiben a terméket iparszerű (professzionális) célokra használták, kölcsönzési szolgáltatás nyújtásához használták fel (nem fogyasztói szerződés);
 - c) azon alkatrészekre, amelyek esetében a meghibásodás a jótállási időn belüli rendeltetéseszerű használat mellett az alkatrészek természetes elhasználódása, kopása miatt következett be (így különösen: fűrészlánc, fűrészlap, gyalukés, meghatószij, csapágyak, szénkefe, csillagkerék);
 - d) a készülék túlterhelése miatt jelentkező hibákra, amelyek a hajtómű meghibásodásához, vagy egyéb ebből adódó károkhöz vezetnek;
 - e) a termék nem hivatalos szervizben történt javításából eredő hibákra;
 - f) az olyan károsodásokra, amelyek nem eredeti Black & Decker kiegészítő készülékek és tartozékok használatából adódnak **amennyiben a szakszerviz bizonyítja, hogy a hiba a fenti okok valamelyikére vezethető vissza.**
- 3) A fogyasztó a kijavítás vagy csere iránti igényét a jótállási időn belül a kereskedőnél, illetve kijavítás iránti igényét a jótállási jegyben feltüntetett javítószolgálatnál is érvényesítheti.

Termékszavatossági igényét kérjük a jótállási jegy feltüntetett gyártónak vagy forgalmazónak szíveskedjen bejelenteni.

- a) Nem számít bele a jótállási időbe a kijavítási időnek az a része, amely alatt a fogyasztó a terméket nem tudta rendeltetéseszerűen használni.
 - b) A terméknek a kicseréléssel vagy kijavítással érintett részére a jótállási idő újból kezdődik.
 - c) Ha a fogyasztási cikk a vásárlástól (üzembe helyezéstől) számított három munkanapon belül meghibásodik, a fogyasztó ezen időtartamon belül kérheti annak kicserélését feltéve, hogy a meghibásodás a rendeltetéseszerű használatot akadályozza. A hiba fennállásának, vagy a rendeltetéseszerű használatot akadályozó mérték megállapításához a kereskedő kérheti a szakszerviz közreműködését.
 - d) Amennyiben a jótállási igény bejelentését követően a kereskedő az igény teljesíthetőségéről azonnal nem tud nyilatkozni, úgy öt munkanapon belül kell értesítenie a fogyasztót az álláspontjáról.
 - e) Ha a kijavítás vagy a csere nem lehetséges, a fogyasztó választása szerint műszakilag és értékben hasonló készülék kerül felajánlásra, vagy a vételár arányos leszállítására kerül sor, avagy visszafizetésre kerül a vételár.
 - f) A termék hibája miatt a fogyasztó a forgalmazótól is követelheti a hiba kijavítását vagy a termék kicserélését a forgalomba hozattalól számított két év elteltéig (termékszavatosság).
- 4) A jótállás alapján történő javítás során a forgalmazónak, illetve a javítószolgálatnak (kereskedőnek) törekednie kell arra, hogy a kijavítást legfeljebb 15 napon belül megfelelő minőségben elvégezze, elvégeztesse.

A jótállás keretében tartozó kijavítás vagy csere esetén a forgalmazó, illetve a javítószolgálat a jótállási jegyben köteles feltüntetni:

- a kijavítás iránti igény bejelentésének és a kijavításra történő átvételi időpontját,
- a hiba okát és a kijavítás módját;
- a termékfogyasztó részére történő visszaadásának időpontját,
- a kicserélés tényét és időpontját.

A termék meghibásodása esetén a fogyasztót az alábbi jogok illetik meg:

Elsősorban - választása szerint - kijavítást vagy kicserélést követelhet. A csereigény akkor megalapozott, ha a termék a fogyasztónak okozott jelentős kényelmetlenség nélkül, megfelelő minőségben és ésszerű határidőn belül, értékcsökkenés nélkül nem javítható ki, vagy nem kerül kijavításra.

Ha az előírt módon történő kijavításra, illetve kicserélésre vonatkozó kötelezettségének a forgalmazó nem tud eleget tenni, a fogyasztó – választása szerint – a vételár arányos leszállítását igényelheti, a hibát a forgalmazó költségére maga kijavíttathatja, vagy előállhat a szerződéstől (a hibás áru visszaszolgáltatásával egyidejűleg kérheti a nyugtán vagy számlán feltüntetett bruttó vételár visszatérítését). Jelentéktelen hiba miatt elállásnak nincs helye!

Kérjük, hogy a hiba felfedezését követő legrövidebb időn belül szíveskedjen azt a szervizben vagy a forgalmazónál bejelenteni. A kijavítást vagy kicserélést - a dolog tulajdonságaira és a fogyasztó által elvárható rendeltetésére figyelemmel - megfelelő határidőn belül, a fogyasztó érdekeit kímélve kell elvégezni.

Gyártó:	Forgalmazó:
Black & Decker Europe,	Stanley Black & Decker Hungary Kft
210 Bath Road, Slough,	1016. Budapest,
Berkshire, SL13YD,	Mészáros u. 58/B
Egyesült Királyság	

Fogyasztói jogvita esetén a fogyasztó a megyei (fővárosi) kereskedelmi és iparkamarák mellett működő békéltető testület eljárását is kezdeményezheti!

Kereskedő által a vásárlással egyidejűleg kitöltendő

Kereskedő neve és címe:

.....

A fogyasztási cikk megnevezése:.....

Tipusa:

Gyártási száma:

Szerződés kötés és a termék fogyasztó részére történő átadásának

dátuma:

..... P.H.

aláírás

Kereskedő által kitöltendő kicserélés esetén

A fogyasztó a hibás terméket valamennyi tartozékával átadta.

A kicserélés időpontja:

aláírás

A hibátlan terméket átvettem.

A kicserélt új termék átvételének időpontja:

.....

fogyasztó aláírása**Kijavítás esetén a szerviz tölti ki:****1. javítás**

A javítás iránti igény bejelentésének és a javításra átvétel időpontja:

.....

A bejelentett hiba oka és a javítás módja:

.....

A fogyasztó részére történő visszaadás időpontja:

.....

Amennyiben a termék nem javítható, a csereigény alapos:

igen / nem (aláhúzással jelölendő)

..... P.H.

aláírás

3. javítás

A javítás iránti igény bejelentésének és a javításra átvétel időpontja:

.....

A bejelentett hiba oka és a javítás módja:

.....

A fogyasztó részére történő visszaadás időpontja:

.....

Amennyiben a termék nem javítható, a csereigény alapos:

igen / nem (aláhúzással jelölendő)

..... P.H.

aláírás

2. javítás

A javítás iránti igény bejelentésének és a javításra átvétel időpontja:

.....

A bejelentett hiba oka és a javítás módja:

.....

A fogyasztó részére történő visszaadás időpontja:

.....

Amennyiben a termék nem javítható, a csereigény alapos:

igen / nem (aláhúzással jelölendő)

..... P.H.

aláírás

4. javítás

A javítás iránti igény bejelentésének és a javításra átvétel időpontja:

.....

A bejelentett hiba oka és a javítás módja:

.....

A fogyasztó részére történő visszaadás időpontja:

.....

Amennyiben a termék nem javítható, a csereigény alapos:

igen / nem (aláhúzással jelölendő)

..... P.H.

aláírás

Stanley Black & Decker Hungary Kft

Iroda

1016 Bp. Mészáros u 58/b.

Tel.
214-05-61

Fax.
214-69-35

Központi Márkaszerviz

Elérhetőség

ROTEL Kft. Márkaszerviz 1163 Bp. (Sashalom) Thököly út 17.

Tel/fax
403-22-60, 404-00-14,
403-65-33
+36 30 370 7033

service@rotelkft.hu
www.rotelkft.hu
szerviz@inox.hu
www.inox.hu/

INOX Kereskedelmi
és Szolgáltató Kft.

Szolnoki út 27-29.
6000 Kecskemét

CZ ZÁRUČNÍ LIST

PL KARTA GWARANCYJNA

H JÓTÁLLÁSI JEGY

SK ZÁRUČNÝ LIST



**BLACK &
DECKER**®

CZ měsíců
H hónap

24

PL miesiące
SK mesiacov

CZ	Výrobní kód	Datum prodeje	Razítko prodejny Podpis
H	Gyári szám	A vásárlás napja	Pecsét helye Aláírás
PL	Numer seryjny	Data sprzedaży	Stempel Podpis
SK	Číslo série	Dátum predaja	Pečiatka predajne Podpis

(CZ)

Adresy servisu
Band Servis
Klásterského 2
CZ-140 00 Praha 4
Tel.: 00420 244 403 247
Fax: 00420 241 770 167

Band Servis
K Pasekám 4440
CZ-76001 Zlín
Tel.: 00420 577 008 550,1
Fax: 00420 577 008 559
http://www.bandservis.cz

(H)

Black & Decker Központi
Garanciális-és Márkaszerviz
1163 Budapest
(Sashalom) Thököly út 17.
Tel.: 403-2260
Fax: 404-0014
www.rotelkft.hu

INOX Trading and
Manufacturing LLC
Szolnoki út 27-29.
6000 Kecskemét
Tel.: +36 30 370 7033
e-mail: szerviz@inox.hu
www.inox.hu/

(PL)

Adres serwisu centralnego
ERPATECH
ul. Bakaliowa 26
05-080 Mościska
Tel.: 022-8620808
Fax: 022-8620809

(SK)

Adresa servisu
Band Servis
Paulínska ul. 22
SK-91701 Trnava
Tel.: 00421 335 511 063
Fax: 00421 335 512 624

(CZ) Dokumentace záruční opravy	(PL) Przebieg napraw gwarancyjnych
(H) A garanciális javítás dokumentálása	(SK) Záznamy o záručných opravách

CZ	Číslo	Datum příjmu	Datum zakázky	Číslo zakázky	Závada	Razítko Podpis
H	Sorszám	Bejelentés időpontja	Javítási időpont	Javítási munkalapszám	Hiba jelleg oka	Pecsét Aláírás
PL	Nr.	Data zgłoszenia	Data naprawy	Nr. zlecenia	Przebieg naprawy	Stempel Podpis
SK	Číslo dodávky	Dátum nahlásenia	Dátum opravy	Číslo objednávky	Popis poruchy	Pečiatka Podpis