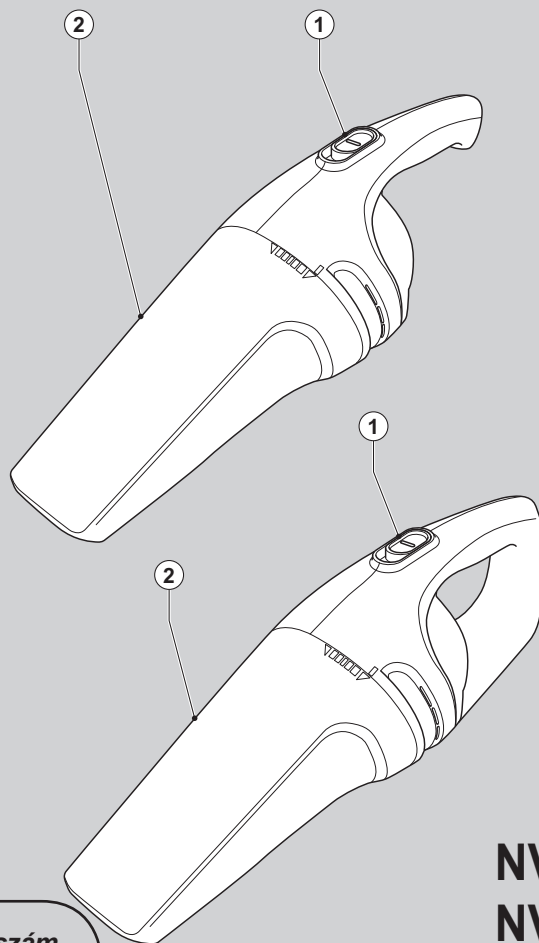


BLACK & DECKER®



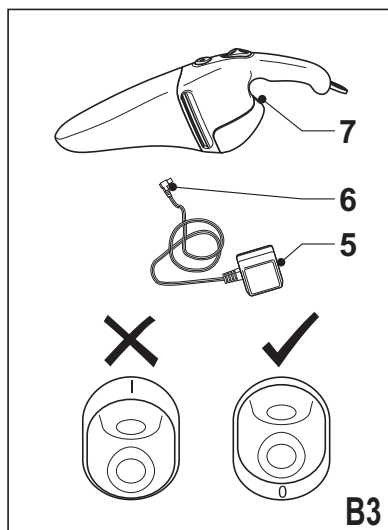
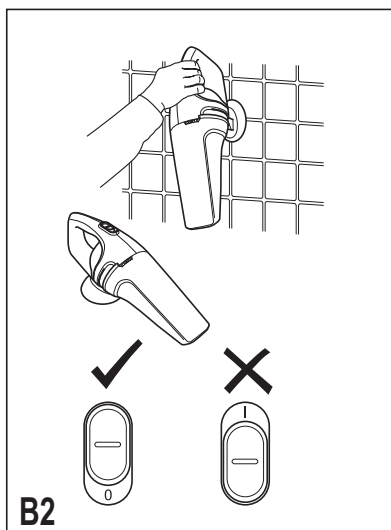
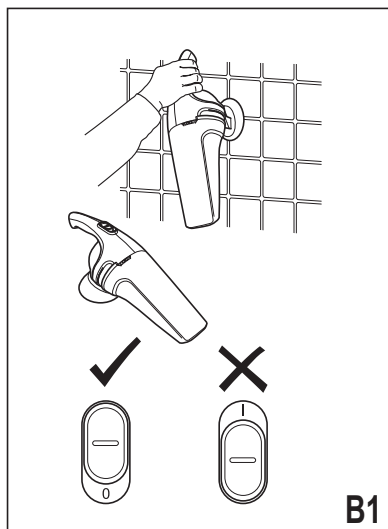
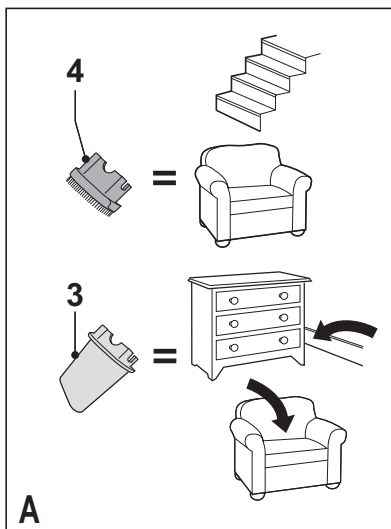
*A kéziszerszám
iparszerű használatra
nem ajánlott.*

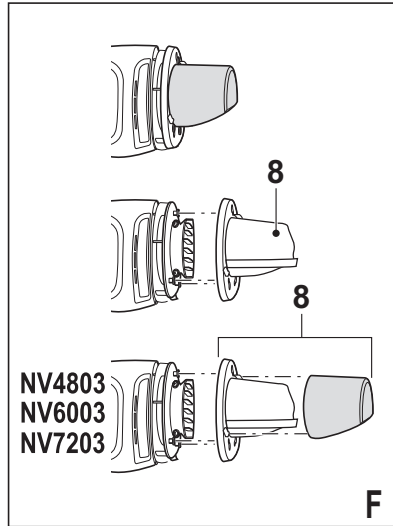
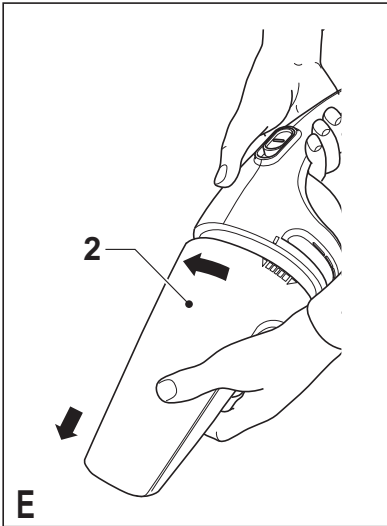
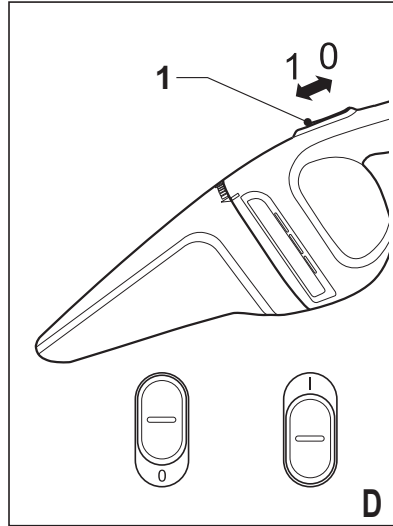
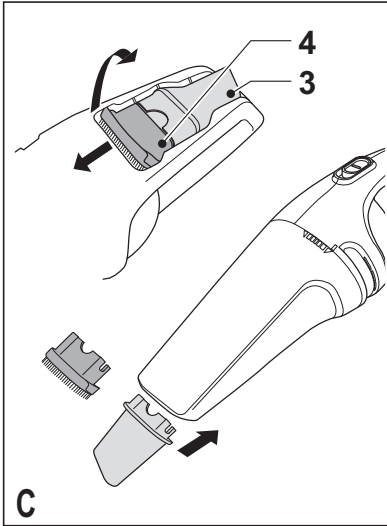
533444-42 H

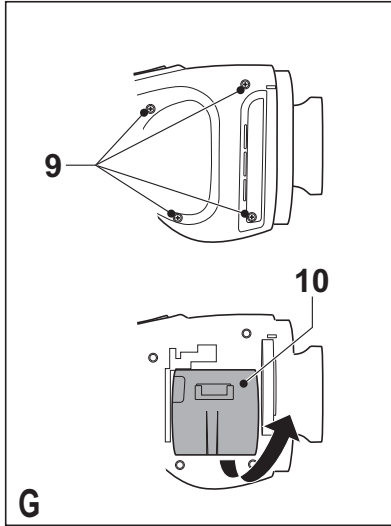
Fordítás az eredeti kezelési utasítás alapján készült

www.blackanddecker.eu

NV19XXYZ
NV24XXYZ
NV36XXYZ
NV48XXYZ
NV60XXYZ
NV72XXYZ







Rendeltetésszerű használat

Az Ön Black & Decker Dustbuster® kézi porszívóját könnyű és száraz porszívózási feladatokra terveztük.

A készülék iparszerű felhasználásra nem alkalmas.

Biztonsági előírások

- ◆ **Figyelmeztetés!** Akkumulátorról működtetett készülékek használatakor be kell tartani az alapvető biztonsági előírásokat, többek között a következőket a tűz, az akkumulátor-folyás, a személyes sérülés és az anyagi károk kockázatának csökkentése érdekében.
- ◆ A készülék használata előtt alaposan olvassa el a kézikönyvet.
- ◆ Az útmutató ismerteti a készülék rendeltetését. A kézikönyvben nem ajánlott tartozék vagy felszerelés használata, illetve itt fel nem sorolt műveletek végzése személyes sérülés és/vagy anyagi kár kockázatával jár.
- ◆ Őrizze meg a kézikönyvet, hogy később is fellapozhassa.

A készülék használata

- ◆ Ne használja a készüléket folyadék, illetve gyúlékony anyag felszedésére.
- ◆ Ne használja víz közelében. Ne merítse vízbe a készüléket.
- ◆ Ne húzza a töltő vezetékét, ha ki akarja húzni a csatlakozóaljzatból. Óvja a kábelt a hőtől, olajtól, éles szegletektől.

Használat után

- ◆ Húzza ki a töltő tápkábelét tisztítás előtt.
- ◆ Ha nem használja a készüléket, akkor azt tartsa/tárolja száraz helyen. Ügyeljen, a gyerekek ne férhessenek hozzá a tárolt eszközhöz.

Ellenőrzés és javítás

- ◆ Használat előtt ellenőrizze, hogy nem sérült vagy hibás-e a készülék valamely alkatrésze.
- ◆ Ellenőrizze, hogy az alkatrészek nem törtek-e, a kapcsolók nem sérültek-e és nincs-e más olyan sérülés, amely befolyásolhatja az eszköz működését.
- ◆ Ne használja a készüléket, ha valamely alkatrésze sérült vagy hibás.

- ◆ A sérült vagy hibás alkatrészt márkaszervizben cseréltesse ki, illetve javíttassa meg.
- ◆ Rendszeresen ellenőrizze, nem sérült-e a töltő tápkábele. Cserélje ki a kábelt, ha megsérült vagy meghibásodott.
- ◆ Soha ne próbáljon olyan alkatrészt eltávolítani vagy kicserélni, amelyet a kézikönyv nem említ.

Maradványkockázat

A biztonsági figyelmeztetésekben ismertetett kockázatok mellett más kockázatok is jellemezhetik a szerszám használatát.

Ezek a kockázatok a szerszám rendeltetésétől eltérő, illetve annak huzamos használatából, stb. adódhatnak.

A vonatkozó biztonsági előírások alkalmazása és a védőeszközök használata ellenére bizonyos maradványkockázatokat nem lehet elkerülni. Ezek a következők:

- ◆ A forgó/mozgó alkatrészek megérintése által okozott sérülés.
- ◆ Az alkatrészek, vágólapok, tartozékok cseréje által okozott sérülés.
- ◆ A szerszám huzamos használata által okozott egészségkárosodás. Ha bármely szerszámot huzamosabb ideig használ, akkor tartson rendszeres munkaszüneteket.
- ◆ Halláskárosodás
- ◆ A szerszámhasználat közben keletkező por belégzése által okozott egészségkockázat (például:- fával végzett munkák, különösen tölgy, bükk és faforgácslapok esetén.)

Mások biztonsága

- ◆ A szerszámot a korlátozott fizikai, érzékszervi és mentális képességekkel rendelkező, vagy gyakorlatlan személyek (beleértve a gyermekeket is) nem használhatják; kivétel, ha a biztonságukért felelős személy munkavégzésüket felügyeli és irányítja.
- ◆ A gyermekeket felügyelni kell, meg kell akadályozni, hogy játsszanak a készülékkel.

További biztonsági utasítások akkumulátorokhoz és töltőkhöz

Akkumulátorok

- ◆ Soha, semmilyen okból ne próbálja felnyitni az akkumulátort!
- ◆ Ne tegye ki az akkumulátort víznek vagy nedvességnek.
- ◆ Ne tegye ki az akkumulátort hőhatásnak.
- ◆ Ne tárolja olyan helyen, ahol a hőmérséklet meghaladhatja a 40 °C értéket.
- ◆ Csak 10 °C és 40 °C közötti környezeti hőmérsékleten töltsse.
- ◆ Csak a készülékhez/szerszámmoz mellékelt töltővel töltsse.
- ◆ Használt akkumulátor ártalmatlanítása során kövesse „A környezet védelme” című rész utasításait.
- ◆ Ne sértse meg/deformálja az akkumulátort, ideértve a kiszúrást és az ütéseket is, mert ezek sérülést vagy tüzet okozhatnak.
- ◆ Sérült akkumulátort ne töltsön.
- ◆ Az akkumulátorok szélsőséges körülmények között gyengén ereszhetnek. Ha az akkumulátoron folyadékot lát, a következők szerint járjon el:
- ◆ Gondosan törölje le egy ronggyal. Kerülje a bőrrel való érintkezést.
- ◆ Ha a folyadék a bőrrel vagy szemével érintkezik, kövesse az alábbi utasításokat.

Figyelmeztetés! Az akkumulátorfolyadék személyi sérülést vagy anyagi kárt okozhat. Ha a bőrre kerül, vízzel azonnal le kell mosni. Vörösség, fájdalom vagy irritáció esetén forduljon orvoshoz. Szembe kerülés esetén tiszta vízzel azonnal mossa le és forduljon orvoshoz.

Akkumulátortöltők

A töltőt egy adott feszültségtartományra tervezték. Mindig ellenőrizze, hogy a szerszám adattábláján megadott feszültség egyezik-e a hálózati feszültséggel.

Figyelmeztetés! Ne próbálja a töltőt szokásos hálózati csatlakozóval helyettesíteni.

- ◆ A Black & Decker töltőt csak annak a készülék/szerszám akkumulátorához használja, amelyhez azt tartozik (mellékeltük). Más akkumulátor

felrobbanhat, személyi sérülést és anyagi károkat okozhat.

- ◆ Ne próbáljon elemet tölteni a töltővel.
- ◆ Ha a tápkábel sérült, azt a gyártónak vagy Black & Decker márkaszerviznek kell kicserélnie a veszélyek megelőzése érdekében.
- ◆ Ne tegye ki a töltőt víznek vagy nedvességnek.
- ◆ Ne nyissa föl a töltőt.
- ◆ Ne tesztelje a töltőt.
- ◆ Töltéskor a készüléket/szerszámot akkumulátort jól szellőző helyre kell tenni.

Elektromos biztonság

A töltőt egy adott feszültségtartományra tervezték. Mindig ellenőrizze, hogy a szerszám adattábláján megadott feszültség egyezik-e a hálózati feszültséggel. Ne próbálja a töltőt szokásos hálózati csatlakozóval helyettesíteni.

- ◆ A szerszámot a korlátozott fizikai, érzékszervi és mentális képességekkel rendelkező, vagy gyakorlatlan személyek (beleértve a gyermekeket is) nem használhatják; kivétel, ha a biztonságukért felelős személy munkavégzésüket felügyeli és irányítja.
- ◆ A gyermekeket felügyelni kell, meg kell akadályozni, hogy játsszanak a készülékkel.

Szimbólumok a töltőn



A töltő kettős szigeteléssel van ellátva; ezért nincs szükség földelő vezetékre.



Hibabiztos izoláló transzformátor. Az elektromos táp elektromosan le van választva a transzformátor kimenetéről.



A töltő automatikusan kikapcsol, ha a környezeti hőmérséklet túl magasra emelkedik. Ennek következményeként a töltő nem használható. A töltőkészüléket le kell választani az elektromos hálózatról, és az el kell juttatni egy hivatalos márkaszervizbe javíttatásra.



A töltő csak beltéri használatra alkalmas.



A készülék használata előtt figyelmesen olvassa el a kézikönyvet.

Figyelmeztetés! Az elektromos készüléket gyermekektől és korlátozott képességű személyektől gondosan el kell zárni. Ne engedje, hogy ők felügyelet nélkül használják.

Részegységek

1. Ki- és bekapcsoló
2. Portartály

A ábra

3. Réstisztító szívófej
4. Kefe szívófej

Kicsomagolás

A termék azonosítása

A készülék típusa a katalógusszámban található kód alapján határozható meg. Ez a kézikönyv a következő katalógusszámú termékekre vonatkozik: NV19XXYZ H2/NV24XXYZ H2/ NV36XXYZ H2/NV48XXYZ H2/ NV60XXYZ H2/NV72XXYZ H2

Az XX helyén álló kódszám a következő formaterveknek felel meg:

00/99 rúdfogantyú, tartozékok nélkül 03: körfogantyú, réstisztítóval és kefével

Az Y helyén álló kód a színt, a nyomtatott díszítést vagy a különleges opciókat jelöli. A Z helyén álló kód, ami ezeknél a termékeknél egy N betű, a NiMH (nikkel-fémhidrid) akkumulátorral felszerelt készülékeket jellemzi.

Telepítés

NV24XXYZ/NV36XXYZ/NV48XXYZ/ NV60XXYZ/NV72XXYZ - A töltő talapzat felszerelése a falra (B1 és B2 ábra)

A töltő elhelyezhető a munkaasztalon, de akár a falon is, hogy kényelmesen tárolja és töltsse a készüléket.

Összeszerelés

Tartozékok felszerelése (A és C ábra)

Típustól függően a készülék a következő tartozékokkal rendelkezik:

- ♦ réstisztító (3) a nehezen elérhető helyek tisztításához
- ♦ kefe (4) a bútorokhoz és a lépcsőkhöz

A tartozék felhelyezéséhez tegye a következőket:

- ♦ Vegye le a tartozékokat az eszköztől.

- ♦ Illessze a megfelelő tartozékot a készülék elejébe.

A másik tartozék visszailleszthető a tartozéktartóba.

Mindkét tartozék tárolásához:

- ♦ Kattanásig nyomja a tartozékokat a tartóba.

Használat

- ♦ A készülék munkapadra helyezve vagy a mellékelt fali akasztóval a falra rögzített töltőn is tölthető.
- ♦ Első használat előtt az akkumulátort legalább 24 óráig kell tölteni.
- ♦ Amikor nem használja a készüléket, hagyja a töltőn.

Akkumulátor töltése (B1 - B3 ábra)

NV24XXYZ/NV36XXYZ/NV48XXYZ/ NV60XXYZ/NV72XXYZ (B1 és B2 ábra)

- ♦ Győződjön meg arról, hogy a készüléket kikapcsolta. Az akkumulátor a főkapcsoló bekapcsolt állásában nem töltődik.
- ♦ Úgy helyezze a készüléket a töltőre, hogy a töltőn lévő nyíl illeszkedjen a készülék nyílásához.
- ♦ Csatlakoztassa a töltőt.
- ♦ Kapcsolja fel az áramot.
- ♦ Hagyja a készüléket tölteni legalább 24 órát.

NV19XXY (B3 ábra)

- ♦ Győződjön meg arról, hogy a készüléket kikapcsolta. Az akkumulátor a főkapcsoló bekapcsolt állásában nem töltődik.
- ♦ Helyezze a töltő csatlakozódugóját (6) a szerszám hátoldalán található töltő aljzatba (7).
- ♦ Dugja be a töltőt (5) a konnektorba.
- ♦ Kapcsolja fel az áramot.
- ♦ Hagyja a készüléket tölteni legalább 24 órát.

Megjegyzés: A töltés közben a töltő melegezhet. Ez teljesen normális jelenség és nem utal hibára. A készüléket nyugodtan a töltőn lehet hagyni - tetszőleges időre.

Figyelmeztetés! 10 °C-nál alacsonyabb, illetve 40 °C-nál magasabb környezeti hőmérsékleten ne töltsse az akkumulátort.

Be- és kikapcsolás (D ábra)

- ◆ Bekapcsoláshoz tolja előre a ki/be kapcsológombot (1).
- ◆ Kikapcsoláshoz húzza vissza a kapcsológombot.

Tisztítás és karbantartás

Figyelmeztetés! Rendszeresen tisztítsa a szűrőket.

A portartály és a szűrők tisztítása (E és F ábra)

A szűrők újrafelhasználhatók, azokat rendszeresen tisztítani kell.

- ◆ Az óramutató járásával ellentétesen elfordítva vegye ki a portartályt (2).
- ◆ Ūrtse a portartályt.
- ◆ Az óramutató járásával ellentétesen elfordítva vegye ki a szűrőszerelvényt (8).
- ◆ Mossa ki a szűrőket meleg, szappanos vízben. Szükség esetén a portartály is kimosható. Ne merítse vízbe a készüléket.
- ◆ Ūgyeljen, hogy a tartály és a szűrők megszáradjanak.
- ◆ Szerelje vissza a szűrőszerelvényt (8) a készülékre az óramutató járásának megfelelően, rögzülésig fordítva.
- ◆ Helyezze vissza a portartályt. Ellenőrizze, hogy a tartály a helyére kattan-e.

Figyelmeztetés! Soha ne használja a készüléket szűrők nélkül. Az optimális porgyűjtéshez tiszta szűrők és űres portartály szükséges.

A szűrők cseréje

A szűrőket minden 6 - 9 hónapban le kell cserélni, illetve ha azok elkoptak vagy megsérültek. A csere szűrőket a Black & Decker forgalmazótól szerezheti be, (rendelési szám: VF60).

- ◆ Távolítsa el a régi szűrőket a fent ismertetett módon.
- ◆ Tegye be az új szűrőket a fent ismertetett módon.

Környezetvédelem



Elkülönítve gyűjtendő. A termék nem kezelhető háztartási hulladékként.

Ha egy nap úgy találja, hogy az Őn Black & Decker készüléke cserére szorul vagy a továbbiakban nincs rá szüksége, ne dobja ki a háztartási hulladékkal együtt. Gondoskodjék elkülönített kezeléséről.



A használt termékek és csomagolásuk elkülönített kezelése lehetővé teszi az anyagok újrafelhasználását. Az újrafeldolgozott anyagok alkalmazása segít megelőzni a szennyezést és csökkenti a nyersanyagszükségletet.

A helyi rendelkezések intézkedhetnek az elektromos termékek háztartási hulladéktól elkülönített gyűjtéséről a helyi hulladékgyűjtő helyeken, illetve olyan értelemben, hogy a helyi kereskedőnek kell gondoskodnia a termék visszavételéről új termék vásárlásakor.

A Black & Decker lehetőséget biztosít a Black & Decker termékek gyűjtésére és újrafeldolgozására, ha azok elérték élettartamuk végét. A szolgáltatás igénybevételéhez kérjük, vigye vissza a terméket bármely márkaszervizünkbe, ahol vállalatunk képviselőjében gondoskodnak annak elkülönített összegyűjtéséről.

Az Őnhöz legközelebb eső hivatalos márkaszervizt a kézikönyvben megadott helyi Black & Decker képviselő segítségével érheti el. Emellett a szerződött Black & Decker szervizek listája, illetve az eladásutáni szolgáltatásaink és ezek elérhetőségének részletes ismertetése a következő internetes címen érhető el:

www.2helpU.com

Akkumulátor (G ábra)



A termék megsemmisítésekor az akkumulátort el kell távolítani és a helyi rendelkezések szerint ártalmatlanítani.

Ha Ön kívánja ártalmatlanítani a terméket, az alábbiak szerint el kell távolítania az akkumulátort, és a helyi rendelkezéseknek megfelelően kell gondoskodni ártalmatlanításáról.

Figyelmeztetés! Az akkumulátor eltávolítása előtt csatlakoztassa le a készüléket az áramforrásról.

- ◆ Teljesen merítse le az akkumulátort; addig használja a készüléket, amíg a motor leáll.
- ◆ Vegye le a tartozékokat az eszköztől.
- ◆ Hajtsa ki a csavarokat (9).
- ◆ Vegye le a burkolatot.
- ◆ Vegye ki az akkumulátort a hozzá csatlakoztatott motorral és kapcsoló modullal együtt (10).
- ◆ Csavarhúzóval válassza le az akkumulátort a motorról és a kapcsolóról.
- ◆ Az akkumulátort helyezze megfelelő csomagolásba, hogy sarkait ne lehessen rövidre zární.
- ◆ Vigye el az akkumulátort a márkaszervizbe vagy a helyi hulladékhasznosító telepre.

Figyelmeztetés! Az eltávolított akkumulátort nem lehet visszaszerelni a készülékbe.

Műszaki adatok

		NV19XXYZ H2	NV24XXYZ H2
Feszültség	V	2,4	2,4
Akkumulátor típusa		NiCd/NiMH	NiCd/NiMH
Súly	kg	0,65	0,65

		NV36XXYZ H2	NV48XXYZ H2
Feszültség	V	3,6	4,8
Akkumulátor típusa		NiCd/NiMH	NiCd/NiMH
Súly	kg	0,7	0,85

		NV60XXYZ H2	NV72XXYZ H2
Feszültség	V	6,0	7,2
Akkumulátor típusa		NiCd/NiMH	NiCd/NiMH
Súly	kg	0,9	0,95

Töltő

		*A035015D	*A050020D
Típus		NV19/NV24	NV36
Felvett feszültség	V _{v.a.}	230	230
Leadott feszültség	V _{v.a.}	3,5	5
Áramerősség	mA	150	200
Töltési idő (kb.)	h	24	24
Súly	kg	0,2	0,2

		*A070015D	*A075020D
Típus		NV48	NV60
Felvett feszültség	V _{v.a.}	230	230
Leadott feszültség	V _{v.a.}	7	7,5
Áramerősség	mA	150	200
Töltési idő (kb.)	h	24	24
Súly	kg	0,2	0,2

		*A090020D
Típus		NV72
Felvett feszültség	V _{v.a.}	230
Leadott feszültség	V _{v.a.}	9
Áramerősség	mA	200
Töltési idő (kb.)	h	24
Súly	kg	0,2

Hangnyomásszint az EN 60704 -1 szerint:

Hangnyomás(L_{pA}) < 70 dB (A), bizonytalanság (K) 3 dB(A)

Közösségi szabadalmi igénybejelentés száma: 000 540 745 & 000 540 752

Közösségi formatervezési mintaoltalmi igénybejelentés száma: 000 541 230 & 000 540 752

ADUSTBUSTER a Black & Decker Corporation bejegyzett védjegye.

CE megfelelési nyilatkozat

GÉPI BERENDEZÉSEKRE VONATKOZÓ
IRÁNYELV



**NV19XXYZ, NV24XXYZ, NV36XXYZ,
NV48XXYZ, NV60XXYZ, NV72XXYZ**

A Black & Decker kinyilvánítja, hogy a „Műszaki adatok” részben ismertetett termékek megfelelnek a következő irányelveknek és szabványoknak: 2006/42/EK, EN 60745-1, EN 60745-2-11

További információért forduljon a Black & Decker vállalathoz az alábbi címen, vagy a kézikönyv hátoldalán található elérhetőségeken.

Az aláírás tulajdonosa a műszaki adatok összeállításáért felelős személy; nyilatkozatát a Black & Decker vállalat nevében adja.

Kevin Hewitt
Alelnök, Global Engineering
Black & Decker Europe, 210 Bath Road,
Slough,
Berkshire, SL1 3YD
Egyesült Királyság
2010-01-20

Az Önhöz legközelebb eső hivatalos márkaszervizt a kézikönyvben megadott helyi Black & Decker képviselő segítségével érheti el. Alternatív megoldásként a szerződött Black & Decker szervizek listája, illetve az eladásutáni szolgáltatásaink és ezek elérhetőségének részletes ismertetése a következő internetes címen érhető el: www.2helpU.com

Kérjük, látogassa meg a www.blackanddecker.hu weboldalunkat, hogy regisztrálja az új Black & Decker termékét, ill. hogy megismerje az új termékeinkkel és egyedi ajánlatainkkal kapcsolatos legújabb híreinket. A Black & Decker márkával és termékválasztékunkkal kapcsolatos további tájékoztatást a www.blackanddecker.hu internetes címen találhat.

BLACK & DECKER JÓTÁLLÁSI JEGY ÉS JÓTÁLLÁSI FELTÉTELEK

Gratulálunk Önnek ennek az értékes Black & Decker készülék megvásárlásához.

Azon termékeinkre, amelyet fogyasztói szerződés keretében háztartási, hobbi célra vásárolnak **24 hónap jótállást vállalunk.**

A termék iparszerű használatra nem alkalmas!

A jótállás a fogyasztó jogszabályból eredő jogait nem érinti.

- 1) A Stanley Black & Decker Hungary Kft. a jótállás, kellék- és termékszavatosság keretében végzett javításokat vagy a termék kicserélését 19/2014. (IV.29.) NGM rendelet és a 151/2003. (IX.22.) Kormányrendelet szerint végzi a jótállási idő, illetve a kellék- és termékszavatossági jogok érvényesíthetőségének teljes időtartama alatt.
 - a) A fogyasztó jótállási igényét a jótállási jeggyel érvényesítheti, ezért kérjük azt őrizze meg.
 - b) Vásárláskor a forgalmazónak (kereskedőnek) a jótállási jegyen fel kell tüntetnie a fogyasztási cikk azonosításra alkalmas megnevezését, típusát, gyártási számát, továbbá – amennyiben van ilyen – azonosításra alkalmas részeinek meghatározását, illetve a fogyasztó részére történő átadásának időpontját. A jótállási jegyet a forgalmazó (kereskedő) nevében eljárt személynek alá kell írnia és a kereskedés azonosítására alkalmas tartalmú (minimum cégnev, üzlet címe) bélyegzővel olvashatóan le kell bélyegezni. Kérjük, kísérje figyelemmel a jótállási jegy megfelelő érvényesítését, mivel a kijelölt szervizeknél a jótállási igény csak érvényes jótállási jeggyel érvényesíthető. Amennyiben a jótállási jegy szabálytalanul került kiállításra, jótállási igényével kérjük forduljon a termékért az Ön részére értékesítő partnerünkhöz (kereskedőhöz). A jótállási jegy szabálytalan kiállítása vagy a fogyasztó rendelkezésére bocsátás elmaradása nem érinti a jótállási érvényességét. Kérjük, hogy a jótállási jegyen kívül a nyugtát vagy számlát is szíveskedjen megőrizni a gyorsabb és hatékonyabb ügyintézés érdekében, mert a szerződés megkötése az ellenérték megfizetését igazoló bizonylattal is bizonyítható.
 - c) Elvesztett jótállási jegyet csak a fogyasztói szerződés létrejöttét igazoló nyugta vagy számla ellenében tudunk pótolni!
- 2) **Nem terjed ki a jótállás:**
 - a) amennyiben a hiba oka rendeltetésellenes, illetve a mellékelt magyar nyelvű használati kezelési útmutatóban foglaltaktól eltérő használat, átalakítás, szakszerűtlen kezelés, helytelen tárolás, elemi kár vagy egyéb a vásárlás után a fogyasztó érdekkörében keletkezett ok miatt következik be;
 - b) amennyiben a terméket iparszerű (professzionális) célokra használták, kölcsönzési szolgáltatás nyújtásához használták fel (nem fogyasztói szerződés);
 - c) azon alkatrészekre, amelyek esetében a meghibásodás a jótállási időn belüli rendeltetéseszerű használat mellett az alkatrészek természetes elhasználódása, kopása miatt következett be (gy különösen: fűrészlánc, fűrészlap, gyalukés, meghatószíj), csapágycák, szénkefe, csillagkerék); a készülék ültérhelése miatt jelentkező hibákra, amelyek a hajtómű meghibásodásához, vagy egyéb ebből adódó károkhöz vezetnek;
 - e) a termék nem hivatalos szervizben történt javításából eredő hibákra;
 - f) az olyan károsodásokra, amelyek nem eredeti Black & Decker kiegészítő készülékek és tartozékok használatából adódnak amennyiben a szakszerviz bizonyítja, hogy a hiba a fenti okok valamelyikére vezethető vissza.
- 3) A fogyasztó a kijavítás vagy csere iránti igényét a jótállási időn belül a kereskedőnél, illetve kijavítás iránti igényét a jótállási jegyen feltüntetett javítószolgálatnál is érvényesítheti.

Termékszavatossági igényét kérjük a jótállási jegyen feltüntetett gyártónak vagy forgalmazónak szíveskedjen bejelenteni.

- a) Nem számít bele a jótállási időbe a kijavítási időnek az a része, amely alatt a fogyasztó a terméket nem tudta rendeltetéseszerűen használni.
 - b) A terméknek a kicseréléssel vagy kijavítással érintett részére a jótállási idő újból kezdődik.
 - c) Ha a fogyasztási cikk a vásárlástól (üzembe helyezéstől) számított három munkanapon belül meghibásodik, a fogyasztó ezen időtartamon belül kérheti annak kicserélését feltéve, hogy a meghibásodás a rendeltetéseszerű használatot akadályozza. A hiba fennállásának, vagy a rendeltetéseszerű használatot akadályozó mérték megállapításához a kereskedő kérheti a szakszerviz közreműködését.
 - d) Amennyiben a jótállási igény bejelentését követően a kereskedő az igény teljesíthetőségéről azonnal nem tud nyilatkozni, úgy öt munkanapon belül kell értesítenie a fogyasztót az álláspontjáról.
 - e) Ha a kijavítás vagy a csere nem lehetséges, a fogyasztó választása szerint műszakilag és értékében hasonló készülék kerül felajánlásra, vagy a vételár arányos leszállítására kerül sor, avagy visszafizetésre kerül a vételár.
 - f) A termék hibája miatt a fogyasztó a forgalmazótól is követelheti a hiba kijavítását vagy a termék kicserélését a forgalomba hozattalól számított két év elteltéig (termékszavatosság).
- 4) A jótállás alapján történő javítás során a forgalmazónak, illetve a javítószolgálatnak (kereskedőnek) törekednie kell arra, hogy a kijavítást legfeljebb 15 napon belül megfelelő minőségben elvégezze, elvégeztesse.

A jótállás keretében tartozó kijavítás vagy csere esetén a forgalmazó, illetve a javítószolgálat a jótállási jegyen köteles feltüntetni:

- a kijavítás iránti igény bejelentésének és a kijavításra történő átvételi időpontját,
- a hiba okát és a kijavítás módját;
- a termékfogyasztó részére történő visszaadásának időpontját,
- a kicserélés tényét és időpontját.

A termék meghibásodása esetén a fogyasztót az alábbi jogok illetik meg:

Elsősorban - választása szerint - kijavítást vagy kicserélést követelhet. A csereigény akkor megalapozott, ha a termék a fogyasztónak okozott jelentős kényelmetlenség nélkül, megfelelő minőségben és ésszerű határidőn belül, értékcsökkenés nélkül nem javítható ki, vagy nem kerül kijavításra.

Ha az előírt módon történő kijavításra, illetve kicserélésre vonatkozó kötelezettségének a forgalmazó nem tud eleget tenni, a fogyasztó – választása szerint – a vételár arányos leszállítását igényelheti, a hibát a forgalmazó költségére maga kijavíttathatja, vagy elállhat a szerződéstől (a hibás áru visszaszolgáltatásával egyidejűleg kérheti a nyugtán vagy számlán feltüntetett bruttó vételár visszatérítését). Jelentéktelen hiba miatt elállásnak nincs helye! Kérjük, hogy a hiba felfedezését követő legrovidebb időn belül szíveskedjen azt a szervizben vagy a forgalmazónál bejelenteni. A kijavítást vagy kicserélést - a dolog tulajdonságaira és a fogyasztó által elvárható rendeltetésére figyelemmel - megfelelő határidőn belül, a fogyasztó érdekeit kímélve kell elvégezni.

Gyártó:	Forgalmazó:
Black & Decker Europe,	Stanley Black & Decker Hungary Kft
210 Bath Road, Slough,	1016. Budapest,
Berkshire, SL13YD,	Mészáros u. 58/B
Egyesült Királyság	

Fogyasztói jogvita esetén a fogyasztó a megyei (fővárosi) kereskedelmi és iparkamarák mellett működő békéltető testület eljárását is kezdeményezheti!

Kereskedő által a vásárlással egyidejűleg kitöltendő

Kereskedő neve és címe:

.....

A fogyasztási cikk megnevezése:.....

Típusa:

Gyártási száma:

Szerződéskötés és a termék fogyasztó részére történő átadásának

dátuma:

..... P.H.

aláírás

Kereskedő által kitöltendő kicserélés esetén

A fogyasztó a hibás terméket valamennyi tartozékával átadta.

A kicserélés időpontja: P.H.

aláírás

A hibátlan terméket átvettem.

A kicserélt új termék átvételének időpontja:

.....

fogyasztó aláírása

Kijavítás esetén a szerviz tölti ki:

1. javítás

A kijavítás iránti igény bejelentésének és a kijavításra átvétel időpontja:

.....

A bejelentett hiba oka és a kijavítás módja:

.....

A fogyasztó részére történő visszaadás időpontja:

.....

Amennyiben a termék nem javítható, a csereigény alapos:

igen / nem (aláhúzással jelölendő)

..... P.H.

aláírás

3. javítás

A kijavítás iránti igény bejelentésének és a kijavításra átvétel időpontja:

.....

A bejelentett hiba oka és a kijavítás módja:

.....

A fogyasztó részére történő visszaadás időpontja:

.....

Amennyiben a termék nem javítható, a csereigény alapos:

igen / nem (aláhúzással jelölendő)

..... P.H.

aláírás

2. javítás

A kijavítás iránti igény bejelentésének és a kijavításra átvétel időpontja:

.....

A bejelentett hiba oka és a kijavítás módja:

.....

A fogyasztó részére történő visszaadás időpontja:

.....

Amennyiben a termék nem javítható, a csereigény alapos:

igen / nem (aláhúzással jelölendő)

..... P.H.

aláírás

4. javítás

A kijavítás iránti igény bejelentésének és a kijavításra átvétel időpontja:

.....

A bejelentett hiba oka és a kijavítás módja:

.....

A fogyasztó részére történő visszaadás időpontja:

.....

Amennyiben a termék nem javítható, a csereigény alapos:

igen / nem (aláhúzással jelölendő)

..... P.H.

aláírás

Stanley Black & Decker Hungary Kft

Iroda 1016 Bp. Mészáros u 58/b. Tel. 214-05-61 Fax. 214-69-35

Központi Márkaszerviz

Elérhetőség
ROTEL Kft. Márkaszerviz 1163 Bp. (Sashalom) Thököly út 17. Tel/fax 403-22-60, 404-00-14, 403-65-33 service@rotelkft.hu www.rotelkft.hu

Garancián túli javító ill. garanciális átvevőhelyek

Város	Szervizállomás	Cím	Telefon
Cegléd	Megatool Kft.	2700, Széchenyi út 4.	53/311-284
Debrecen	Spirál-szerviz kft	4025, Nyugati út 5-7.	52443-000
Hajdúböszörmény	Vill-For Szerviz Bt	4220, Balthazár u. 26.	52/561-135
Kaposvár	Kaposvári Kisgépjavitó és Ért. BT	7400, Fő u.30.	82/318-574
Nagykanizsa	Vektor2000BT	8800, Király u 34.	93/310-937
Nyíregyháza	Charon Trade Kft	4400, Kállói út 85/b	42/460-154
Nyíregyháza	Tóth Kisgépszerviz	4400, Vasgyár u.2/f	42/504-082
Pécs	Elektrió Kft.	7623, Szabadság u.28.	72/555-657
Szeged	Csavarker Plus Kft	6721, Brüsszeli krt.16.	62/542-870
Székesfehérvár	Kisgép Center Bt.	8000, Széna tér 3.	22/340-026
Szolnok	Valido BT	5000 Dr Elek István u 5	20/4055711
Szombathely	Rotor Kft.	9700, Vasút u.29.	94/317-579
Tápiószecső	ÁCS.I Ker és Szolg Kft	2251, Pesti út 31-es főút	29/446-615

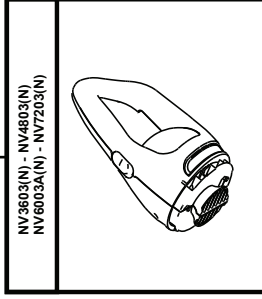


NV1999(N) - NV2400(N) - NV3600(N) - NV3603(N) - NV4800F(N) - NV4803(N) - NV6003A(N) - NV7203(N)

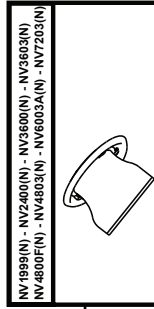
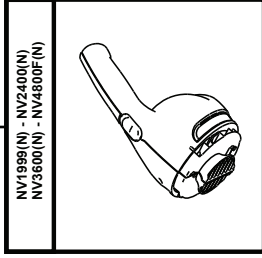
TYP.
H2

Partial support - Only parts shown available
Nur die aufgeführten Teile sind lieferbar
Reparation partielle - Seules les pieces indiquees sont disponibles
Supporto parziale - Sono disponibili soltanto le parti evidenziate
Solo estan disponibles las pezas listadas
So se encontram disponibles as pecas listadas
Gedeeltelijke ondersteuning - alleen de getoonde onderdelen zijn beschikbaar

1



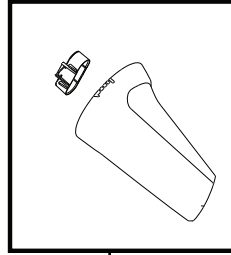
1



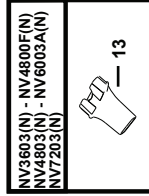
9



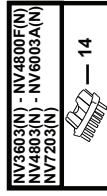
8



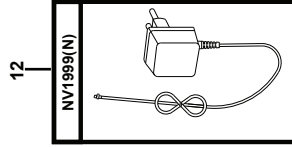
6



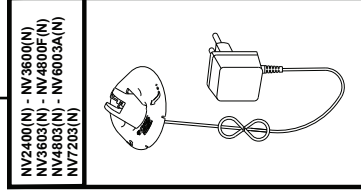
13



14



12



12

CZ ZÁRUČNÍ LIST

PL KARTA GWARANCYJNA

H JÓTÁLLÁSI JEGY

SK ZÁRUČNÝ LIST



**BLACK &
DECKER**[®]

CZ měsíců
H hónap

24

PL miesiące
SK mesiacov

CZ Výrobní kód	Datum prodeje	Razítko prodejny Podpis	
H Gyári szám	A vásárlás napja	Pecset helye Aláírás	
PL Numer seryjny	Data sprzedaży	Stempel Podpis	
SK Číslo série	Dátum predaja	Pečiatka predajne Podpis	

CZ

Adresy servisu
Band Servis
Klásterského 2
CZ-140 00 Praha 4
Tel.: 00420 244 403 247
Fax: 00420 241 770 167

Band Servis
K Pasekám 4440
CZ-76001 Zlín
Tel.: 00420 577 008 550,1
Fax: 00420 577 008 559
http://www.bandservis.cz

H

Black & Decker Központi
Garanciális-és Márkaszerviz
1163 Budapest
(Sashalom) Thököly út 17.
Tel.: 403-2260
Fax: 404-0014
www.rotelkft.hu

PL

Adres servisu centralnego
ERPATECH
ul. Bakaliowa 26
05-080 Mościska
Tel.: 022-8620808
Fax: 022-8620809

SK

Adresa servisu
Band Servis
Paulínska ul. 22
SK-91701 Trnava
Tel.: 00421 335 511 063
Fax: 00421 335 512 624

CZ Dokumentace záruční opravy PL Przebieg napraw gwarancyjnych
H A garanciális javítás dokumentálása SK Záznamy o záručných opravách

CZ	Číslo	Datum příjmu	Datum zakázky	Číslo zakázky	Závada	Razítko Podpis
H	Sorszám	Bejelentés időpontja	Javítási időpont	Javítási munkalapszám	Hiba jelleg oka	Pecset Aláírás
	Jótállás új határideje					
PL	Nr.	Data zgłoszenia	Data naprawy	Nr. zlecenia	Przebieg naprawy	Stempel Podpis
SK	Číslo dodávky	Dátum nahlásenia	Dátum opravy	Číslo objednávky	Popis poruchy	Pečiatka Podpis