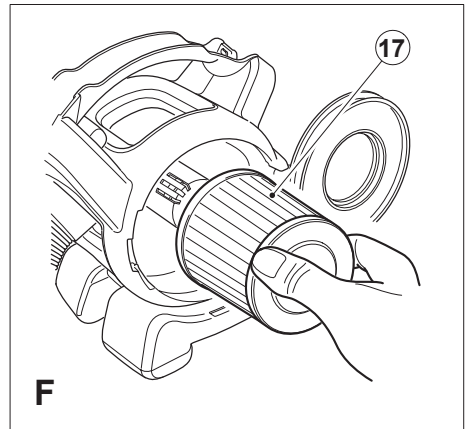
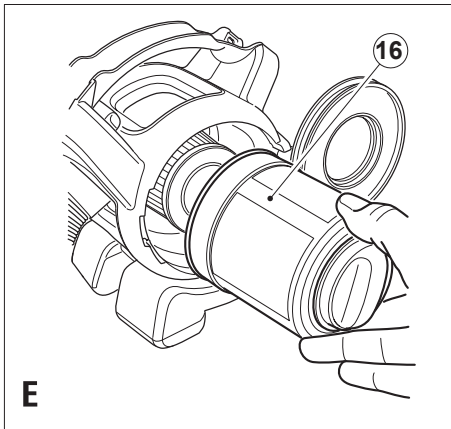
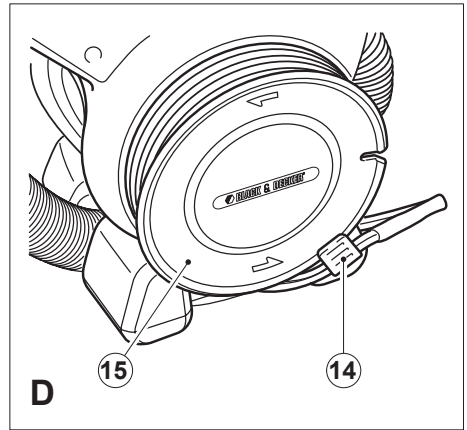
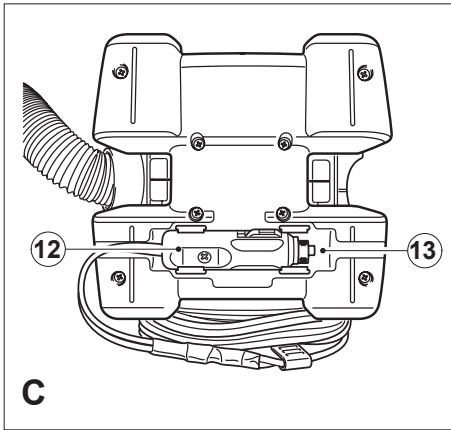
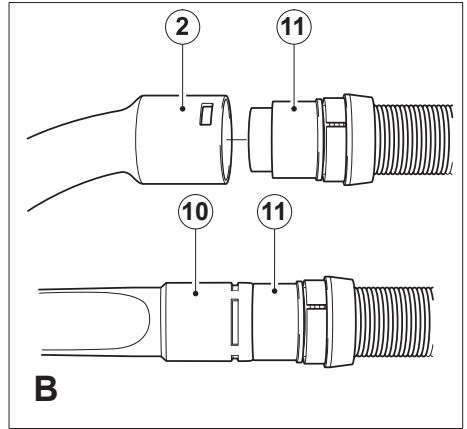
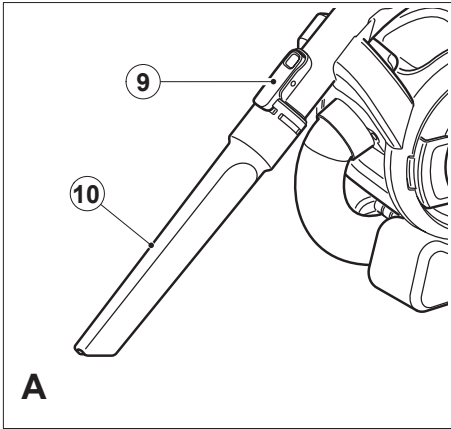


ENGLISH	3
DEUTSCH	7
FRANÇAIS	11
ITALIANO	15
NEDERLANDS	19
ESPAÑOL	23
PORTUGUÊS	27
SWEDISH	31
NORSK	35
DANSK	39
SUOMI	43
ΕΛΛΗΝΙΚΑ	47



Intended use

Your Black & Decker Dustbuster® auto car vacuum cleaner has been designed for light dry vacuum cleaning purposes. The appliance is powered from a car electrical system and connected by the cigarette lighter socket. This appliance is intended for domestic use only.

Safety instructions

Warning! When using battery-powered appliances, basic safety precautions, including the following, should always be followed to reduce the risk of fire, leaking batteries, personal injury and material damage.

- ◆ Read all of this manual carefully before using the appliance.
- ◆ The intended use is described in this manual. The use of any accessory or attachment or the performance of any operation with this appliance other than those recommended in this instruction manual may present a risk of personal injury.
- ◆ Retain this manual for future reference.

Using your appliance

- ◆ Do not use near water.
- ◆ Do not use the appliance to pick up liquids or any materials that could catch fire.
- ◆ Do not immerse the appliance in water.
- ◆ Never pull the power cord to disconnect the appliance from the socket. Keep the power cord away from heat, oil and sharp edges.
- ◆ This tool is not intended for use by persons (including children) with reduced physical, sensory or mental capabilities, or lack of experience and knowledge, unless they have been given supervision or instruction concerning use of the appliance by a person responsible for their safety. Children should be supervised to ensure that they do not play with the appliance.

After use

- ◆ Unplug the appliance before cleaning.
- ◆ When not in use, the appliance should be stored in a dry place.
- ◆ Children should not have access to stored appliances.

Inspection and repairs

- ◆ Before use, check the appliance for damaged or defective parts. Check for breakage of parts, damage to switches and any other conditions that may affect its operation.
- ◆ Do not use the appliance if any part is damaged or defective.

- ◆ Have any damaged or defective parts repaired or replaced by an authorized repair agent.
- ◆ Regularly check the power cord for damage.
- ◆ Never attempt to remove or replace any parts other than those specified in this manual.

Additional safety instructions for accessory plugs and sockets

To reduce the risk of fire make sure that the 12 Vdc outlet is free from debris and when the adapter plug is fitted, make sure that it is a tight connection.

Features

This appliance includes some or all of the following features.

1. On/off power switch
2. Removable hose/handle
3. Locking ring
4. Hose
5. Filter cleaning wheel
6. Transparent door
7. Door latch
8. 2 in 1 combi brush accessory
9. Accessory clip
10. Crevice tool

Assembly

Mounting accessories (fig. A & B)

The 2-in-1 combi nozzle (8) has a brush that can be folded forward for dusting and upholstery cleaning.

The crevice tool (10) allows for vacuuming in narrow and hard-to-reach places.

- ◆ To fit an accessory press the accessory clip (9) and slide the accessory onto the handle (2).
- ◆ To remove an accessory, press the accessory clip (9) and remove the accessory.

The handle (2) can be removed from the hose (4) allowing the accessories to be connected directly to the hose cuff (11) when required. To remove the handle:

- ◆ Unclip the handle (2) from the appliance.
- ◆ Rotate the locking ring (3) anti-clockwise to release the clips.
- ◆ Pull the hose (4) away from the handle (2).
- ◆ Fit the accessory directly to the hose cuff (11).

To refit the handle:

- ◆ Remove the accessory from the hose.
- ◆ Push the hose (4) into the handle (2). Rotate the locking ring (3) clockwise until it clicks into place.

Use

Connecting to a power source using the 12 Vdc accessory plug (fig. C and D)

Note: The tip of the plug is positive (+) and the side contact is negative (-).

- ◆ Remove the 12 Vdc accessory plug (12) from the storage recess (13) on the base of the appliance.
- ◆ Unclip the cord clip (14) from the cord storage.
- ◆ Fully unwind the cord from the cord storage (15).
- ◆ Connect the appliance to the power source by inserting the 12 Vdc accessory plug (12) firmly into the accessory outlet of a vehicle or other dc power source.

Note: On some vehicles the accessory socket may only become live when the ignition key is in the accessory position.

Warning! Do not use with positive ground electrical systems, (i.e older vehicles).

Warning! A reverse polarity connection will result in a blown fuse and may cause permanent damage to the appliance.

- ◆ When you have finished using the appliance:
- ◆ Remove the 12 Vdc accessory plug (12) from the 12 Vdc source.
- ◆ Wind the cord onto the cord storage (15) and secure with the cord clip (14).
- ◆ Store the 12 Vdc accessory plug (12) in the storage recess (13) in the base of the appliance.

Switching on and off

- ◆ To switch the appliance on, slide the on/off power switch (1) to the right.
- ◆ To switch the appliance off, slide the on/off power switch (1) to the left until it clicks into the off position.

The appliance can be used for periods of up to 30 minutes without noticeably affecting the power of a normally charged car battery in good condition.

Warning! Extended use will drain the battery power. Do not run the vehicle's engine while cleaning as this can shorten the life of the appliance.

Vacuuming

- ◆ When operating the appliance, make sure that the hose is not trapped, twisted or blocked.
- ◆ The handle (2) can be easily removed from the appliance allowing you to reach up to 1.5 m from the appliance.
- ◆ With the handle (2) removed, the appliance can be carried using the built-in handle.
- ◆ The handle (2) can also be removed from the hose (4) so that you can connect an accessory directly to the hose cuff (11) when required.

Hints for optimum use

- ◆ When vacuuming stairs, always start at the bottom and work your way up.

Optimising the suction force

In order to keep the suction force optimised, the filters must be cleared regularly during use.

- ◆ Turn the filter cleaning wheel (5) two turns clockwise to remove any dust from the filters.
- ◆ The fine particulate filter must be cleaned regularly, see "Cleaning the fine particulate filter" section.

Cleaning and maintenance

Your Black & Decker tool has been designed to operate over a long period of time with a minimum of maintenance.

Continuous satisfactory operation depends upon proper care and regular cleaning.

Warning! Before performing any maintenance or cleaning on the appliance, unplug the appliance.

From time to time wipe the appliance with a damp cloth. Do not use any abrasive or solvent-based cleaner. Do not immerse the appliance in water.

Emptying the dust container (fig. E)

The dust container must be emptied regularly, preferably after every use.

- ◆ Release the door latch (7) and open the transparent door (6) 180° until it clicks in the open position.
- ◆ Remove the pre-filter (16).
- ◆ Empty the dust container.
- ◆ Clean the pre-filter (16) by lightly shaking over a dustbin.
- ◆ Refit the pre-filter (16)
- ◆ Close the transparent door (6) and make sure that it clicks into place.

Warning! Do not, under any circumstances, rinse out the dust container.

Warning! Do not immerse the appliance in water. A damp cloth and soapy water should be used to clean the exterior of the appliance. Always make sure that the appliance is completely dry before re-use or storing.

Cleaning the fine particulate filter (fig. F)

The fine particulate filter (17) prevents particles and larger objects from entering the motor housing.

The filter (17) is re-usable and should be cleaned regularly.

- ◆ Remove the pre-filter (16) from the appliance as described above.
- ◆ Remove the fine particulate filter (17) by pulling firmly.
- ◆ Tap the filter vigorously to remove loose dust from the filter.

- ◆ If necessary, wash the filter in warm, soapy water.
- ◆ Make sure that the filters are dry.
- ◆ Refit the fine particulate filter (17) on to the appliance.
- ◆ Refit the pre-filter (16) as described above.

Replacing the filters

The filters should be replaced every 6 to 9 months and whenever worn or damaged. Replacement filters are available from your Black & Decker dealer (cat. no. PD10):

- ◆ Remove the old filters as described above.
- ◆ Fit the new filters as described above.

Protecting the environment



Separate collection. This product must not be disposed of with normal household waste.

Should you find one day that your Black & Decker product needs replacement, or if it is of no further use to you, do not dispose of it with household waste. Make this product available for separate collection.



Separate collection of used products and packaging allows materials to be recycled and used again. Re-use of recycled materials helps prevent environmental pollution and reduces the demand for raw materials.

Local regulations may provide for separate collection of electrical products from the household, at municipal waste sites or by the retailer when you purchase a new product.

Black & Decker provides a facility for the collection and recycling of Black & Decker products once they have reached the end of their working life. To take advantage of this service please return your product to any authorised repair agent who will collect them on our behalf.

You can check the location of your nearest authorised repair agent by contacting your local Black & Decker office at the address indicated in this manual. Alternatively, a list of authorised Black & Decker repair agents and full details of our after-sales service and contacts are available on the Internet at: www.2helpU.com.

Technical data

PAD1200	
Voltage	Vdc 12
Weight	kg 1.6

EC declaration of conformity

PAD1200 - H1

Black & Decker declares that these products conform to:
2006/95/EC, EN 60335,

Level of sound pressure, measured
according to EN 60704-1: = 66 dB(A)

The undersigned is responsible for compilation of the technical file and makes this declaration on behalf of
Black & Decker

Kevin Hewitt
Director of Consumer Engineering
Spennymoor, County Durham, DL16 6JG,
United Kingdom
23-03-2009

Guarantee

Black & Decker is confident of the quality of its products and offers an outstanding guarantee. This guarantee statement is in addition to and in no way prejudices your statutory rights. The guarantee is valid within the territories of the Member States of the European Union and the European Free Trade Area.

If a Black & Decker product becomes defective due to faulty materials, workmanship or lack of conformity, within 24 months from the date of purchase, Black & Decker guarantees to replace defective parts, repair products subjected to fair wear and tear or replace such products to make sure of the minimum inconvenience to the customer unless:

- ◆ The product has been used for trade, professional or hire purposes.
- ◆ The product has been subjected to misuse or neglect.
- ◆ The product has sustained damage through foreign objects, substances or accidents.
- ◆ Repairs have been attempted by persons other than authorised repair agents or Black & Decker service staff.

To claim on the guarantee, you will need to submit proof of purchase to the seller or an authorised repair agent. You can check the location of your nearest authorised repair agent by contacting your local Black & Decker office at the address indicated in this manual. Alternatively, a list of authorised Black & Decker repair agents and full details of our after-sales service and contacts are available on the Internet at:

www.2helpU.com

Please visit our website **www.blackanddecker.co.uk** to register your new Black & Decker product and to be kept up to date on new products and special offers. Further information on the Black & Decker brand and our range of products is available at **www.blackanddecker.co.uk**.

Bestimmungsgemäße Verwendung

Der Fahrzeugstaubsauger Black & Decker Dustbuster® wurde zum Saugen von leichtem, trockenem Schmutz entwickelt. Das Gerät wird über die Zigarettenanzündersteckdose an die Fahrzeugelektrik angeschlossen. Dieses Gerät ist nicht für den gewerblichen Einsatz vorgesehen.

Sicherheitshinweise

Achtung! Beachten Sie beim Umgang mit batteriebetriebenen Geräten stets die grundlegenden Sicherheitshinweise, einschließlich der folgenden. Dadurch verhindern Sie so weit wie möglich das Entstehen von Bränden, das Auslaufen von Batterien sowie Sach- und Personenschäden.

- ◆ Lesen Sie diese Anleitung vollständig und aufmerksam durch, bevor Sie das Gerät zum ersten Mal verwenden.
- ◆ Der vorgesehene Verwendungszweck ist in dieser Anleitung beschrieben. Bei Verwendung von Zubehör oder Anbauteilen, die nicht in dieser Anleitung empfohlen sind, sowie bei der Bedienung des Geräts in Abweichung von den in dieser Anleitung beschriebenen Verfahren besteht Verletzungsgefahr.
- ◆ Heben Sie diese Anleitung auf.

Verwendung des Geräts

- ◆ Benutzen Sie das Gerät nicht in der Nähe von Wasser.
- ◆ Benutzen Sie das Gerät nicht zum Aufsaugen entzündlicher Flüssigkeiten oder Materialien.
- ◆ Tauchen Sie das Gerät nicht in Wasser.
- ◆ Ziehen Sie nicht am Netzkabel, um das Gerät von der Steckdose zu trennen. Achten Sie darauf, dass das Netzkabel nicht in Kontakt mit starker Hitze, Öl oder scharfen Gegenständen kommt.
- ◆ Dieses Gerät darf nicht von Personen (einschließlich Kindern) mit eingeschränkten körperlichen, sensorischen oder geistigen Fähigkeiten oder mangelnder Erfahrung und Wissen in Bezug auf dessen Gebrauch bedient werden, es sei denn, sie werden bei der Verwendung des Geräts von einer erfahrenen Person beaufsichtigt oder angeleitet. Kinder müssen beaufsichtigt werden, um sicherzustellen, dass sie nicht mit dem Gerät spielen.

Nach dem Gebrauch

- ◆ Trennen Sie das Gerät von der Stromversorgung, bevor Sie es reinigen.
- ◆ Bewahren Sie das Gerät bei Nichtgebrauch an einem trockenen Ort auf.
- ◆ Kinder sollten keinen Zugang zu aufbewahrten Geräten haben.

Inspektion und Reparaturen

- ◆ Prüfen Sie das Gerät vor der Verwendung auf beschädigte oder defekte Teile. Prüfen Sie, ob Teile gebrochen sind, Schalter beschädigt sind oder ob andere Bedingungen vorliegen, die die Funktion beeinträchtigen könnten.
- ◆ Betreiben Sie das Gerät nicht, wenn ein Teil beschädigt oder defekt ist.
- ◆ Lassen Sie beschädigte oder defekte Teile in einer Vertragswerkstatt reparieren oder austauschen.
- ◆ Überprüfen Sie das Stromversorgungskabel regelmäßig auf Beschädigungen.
- ◆ Ersetzen oder entfernen Sie keine Teile, für die in dieser Anleitung keine entsprechende Beschreibung enthalten ist.

Zusätzliche Sicherheitshinweise für Zigarettenanzünderstecker und -buchsen

Stellen Sie, um Brände zu vermeiden, beim Einstecken des Adaptersteckers sicher, dass die 12-VDC-Steckdose frei von Fremdkörpern und der Stecker fest verbunden ist.

Merkmale

Dieses Gerät verfügt über einige oder alle der folgenden Merkmale:

1. Ein-Aus-Schalter
2. Abnehmbarer Saugschlauch/Griff
3. Sicherungsring
4. Saugschlauch
5. Filterreinigungsrad
6. Durchsichtige Klappe
7. Verriegelung der Klappe
8. 2-in-1-Zubehörbürste
9. Zubehörclip
10. Fugendüse

Montage

Anbringen von Zubehör (Abb. A und B)

Der 2-in-1-Stutzen (8) verfügt über eine Bürste, die zum Saugen und Reinigen von Polstermöbeln nach vorne geklappt werden kann.

Die Fugendüse (10) eignet sich zum Aussaugen von Fugen, Ecken und anderen schwer erreichbaren Stellen.

- ◆ Drücken Sie zum Anbringen von Zubehör den Zubehörclick (9), und schieben Sie das Zubehörteil über den Griff (2).
- ◆ Drücken Sie zum Entfernen von Zubehör den Zubehörclick (9), und entfernen Sie das Zubehörteil.

Der Griff (2) kann vom Saugschlauch (4) entfernt werden, damit das Zubehör falls erforderlich unmittelbar am Saugstutzen (11) angebracht werden kann. So entfernen Sie den Griff:

- ◆ Öffnen Sie den Clip des Griffs (2) am Gerät.
- ◆ Drehen Sie den Sicherungsring (3) gegen den Uhrzeigersinn, um die Clips zu lösen.
- ◆ Ziehen Sie den Saugschlauch (4) vom Griff (2) ab.
- ◆ Bringen Sie das Zubehörteil unmittelbar am Saugstutzen (11) an.

So bringen Sie den Griff wieder an:

- ◆ Entfernen Sie das Zubehörteil vom Stutzen.
- ◆ Drücken Sie den Saugschlauch (4) in den Griff (2). Drehen Sie den Sicherungsring (3) im Uhrzeigersinn, bis dieser einrastet.

Gebrauch

Anschluss an eine Stromquelle mithilfe des 12-VDC-Steckers für Zigarettenanzünder (Abb. C und D)

Hinweis: An der Spitze des Steckers befindet sich der Pluspol (+) und an der Seite der Minuspol (-).

- ◆ Ziehen Sie den 12-VDC-Stecker für Zigarettenanzünder (12) aus dem Aufbewahrungselement (13) an der unteren Seite des Geräts heraus.
- ◆ Lösen Sie den Kabelclip (14) von der Aufbewahrungstrommel für das Kabel.
- ◆ Rollen Sie das Kabel vollständig von der Aufbewahrungstrommel (15) ab.
- ◆ Schließen Sie das Gerät an die Stromquelle an, indem Sie den 12-VDC-Stecker für Zigarettenanzünder (12) fest in die Anschlussbuchse des Zigarettenanzünders im Fahrzeug oder in eine passende Anschlussbuchse einer anderen Stromquelle stecken.

Hinweis: Bei verschiedenen Fahrzeugen kann der Anschluss nur verwendet werden, wenn sich das Zündschloss in die Stellung befindet, in der elektrische Verbraucher mit Strom versorgt werden.

Achtung! Verwenden Sie das Gerät nicht in Elektrosystemen, bei denen die Masse an Plus liegt (z. B. in älteren Fahrzeugen).

Achtung! Bei Anschluss mit vertauschter Polung brennt die Sicherung durch, und es können dauerhafte Schäden am Gerät entstehen.

- ◆ Nach dem Gebrauch des Geräts:
- ◆ Ziehen Sie den 12-VDC-Stecker für Zigarettenanzünder (12) aus der 12-VDC-Buchse.
- ◆ Rollen Sie das Kabel auf die Aufbewahrungstrommel (15) auf, und sichern Sie das Kabel mit dem Kabelclip (14).
- ◆ Verstauen Sie den 12-VDC-Stecker für Zigarettenanzünder (12) im Aufbewahrungselement (13) an der unteren Seite des Geräts.

Ein- und Ausschalten

- ◆ Um das Gerät einzuschalten, schieben Sie den Ein-Aus-Schalter (1) nach rechts.
- ◆ Um das Gerät auszuschalten, schieben Sie den Ein-Aus-Schalter (1) nach links bis dieser in der Stellung „Aus“ einrastet.

Das Gerät kann bis zu 30 Minuten benutzt werden, ohne dass es die Leistung einer normal aufgeladenen Fahrzeugbatterie in gutem Zustand beeinträchtigt.

Achtung! Bei übermäßigem Gebrauch entlädt sich die Batterie schneller. Schalten Sie während des Saugens den Motor des Fahrzeugs aus. Ansonsten kann die Lebensdauer des Geräts verringert werden.

Staub saugen

- ◆ Achten Sie bei der Verwendung des Geräts darauf, dass der Saugschlauch nicht geknickt, verdreht oder verstopft ist.
- ◆ Der Griff (2) lässt sich einfach vom Gerät entfernen. Dies ermöglicht eine Reichweite von bis zu 1,5 m vom Gerät.
- ◆ Wenn der Griff (2) entfernt wurde, lässt sich das Gerät an dem integrierten Griff transportieren.
- ◆ Zusätzlich kann der Griff (2) vom Saugschlauch (4) entfernt werden, damit das Zubehör falls erforderlich unmittelbar am Saugstutzen (11) angebracht werden kann.

Hinweise für optimale Funktion

- ◆ Arbeiten Sie auf Treppen immer von unten nach oben.

Optimieren der Saugkraft

Damit das Gerät stets die bestmögliche Saugkraft erzeugt, müssen die Filter während des Gebrauchs regelmäßig gereinigt werden.

- ◆ Drehen Sie das Filterreinigungsrad (5) zweimal im Uhrzeigersinn, um die Filter von Staub zu reinigen.
- ◆ Der Feinpartikelfilter muss regelmäßig gereinigt werden. Beachten Sie den Abschnitt „Reinigen des Feinpartikelfilters“.

Reinigung und Pflege

Ihr Black & Decker Gerät wurde im Hinblick auf eine lange Lebensdauer und einen möglichst geringen Wartungsaufwand entwickelt.

Ein dauerhafter, einwandfreier Betrieb setzt eine regelmäßige Pflege und Reinigung voraus.

Achtung! Ziehen Sie den Netzstecker des Geräts aus der Steckdose, bevor Sie mit Reinigungs- oder Reinigungsarbeiten am Gerät beginnen.

Wischen Sie das Gerät gelegentlich mit einem feuchten Tuch ab. Verwenden Sie keine scheuernden Reinigungsmittel oder Reinigungsmittel auf Lösungsmittelbasis. Tauchen Sie das Gerät nicht in Wasser.

Entleeren des Staubbehälters (Abb. E)

Der Staubauffangbehälter muss regelmäßig geleert werden, möglichst nach jeder Verwendung.

- ◆ Lösen Sie die Taste für die Verriegelung der Klappe (7), und öffnen Sie die durchsichtige Klappe (6) um 180°, bis diese in der geöffneten Stellung einrastet.
- ◆ Entfernen Sie den Vorfilter (16).
- ◆ Leeren Sie den Staubbehälter.
- ◆ Reinigen Sie den Vorfilter (16), indem Sie diesen vorsichtig über einem Müllbehälter ausschütteln.
- ◆ Bringen Sie den Vorfilter (16) wieder an.
- ◆ Schließen Sie die durchsichtige Klappe (6). Achten Sie darauf, dass die Verriegelung einrastet.

Achtung! Waschen Sie den Staubbehälter unter keinen Umständen aus.

Achtung! Tauchen Sie das Gerät nicht in Wasser. Reinigen Sie die Geräteoberfläche mit einem feuchten Tuch und Seifenlauge. Wischen Sie die Geräteoberfläche sorgfältig trocken, bevor Sie das Gerät erneut verwenden oder aufbewahren.

Reinigen des Feinpartikelfilters (Abb. F)

Der Feinpartikelfilter (17) verhindert, dass Staubpartikel und größere Objekte bei abgenommenem Staubbehälter in das Motorgehäuse gelangen.

Der Filter (17) ist wiederverwendbar und sollte regelmäßig gereinigt werden.

- ◆ Entfernen Sie den Vorfilter (16) vom Gerät, wie oben beschrieben.
- ◆ Entfernen Sie den Feinpartikelfilter (17) durch kräftiges Ziehen.
- ◆ Klopfen Sie den Filter kräftig aus, um den losen Staub aus dem Filter zu entfernen.
- ◆ Waschen Sie den Filter (9) ggf. mit warmer Seifenlauge.
- ◆ Lassen Sie die Filter anschließend vollständig trocknen.
- ◆ Bringen Sie den Feinpartikelfilter (17) wieder am Gerät an.
- ◆ Bringen Sie den Vorfilter (16) an, wie oben beschrieben.

Ersetzen der Filter

Die Filter sollten alle 6 bis 9 Monate ersetzt werden, bei sichtbaren Verschleißspuren oder Beschädigungen auch früher. Ersatzfilter erhalten Sie im Black & Decker Fachhandel (Katalognr. PD10).

- ◆ Entfernen Sie die verbrauchten Filter, wie oben beschrieben.
- ◆ Bringen Sie die neuen Filter an, wie oben beschrieben.

Umweltschutz



Getrennte Entsorgung. Dieses Produkt darf keinesfalls mit dem Hausmüll entsorgt werden.

Sollten Sie Ihr Black & Decker Produkt eines Tages ersetzen oder nicht mehr benötigen, entsorgen Sie es nicht mit dem Hausmüll. Führen Sie das Produkt einer getrennten Sammlung zu.



Durch die separate Sammlung von ausgedienten Produkten und Verpackungsmaterialien können Rohstoffe recycelt und wiederverwendet werden. Die Wiederverwendung aufbereiteter Materialien trägt zur Vermeidung der Umweltverschmutzung bei und senkt den Rohstoffbedarf.

Die Verordnung zur Abfallentsorgung Ihrer Gemeinde sieht möglicherweise vor, dass Elektrogeräte getrennt vom Hausmüll gesammelt, an der örtlichen Abfallentsorgungseinrichtung abgegeben oder beim Kauf eines neuen Produkts vom Fachhandel zur Entsorgung angenommen werden müssen.

Black & Decker nimmt Ihre ausgedienten Black & Decker Geräte gern zurück und sorgt für eine umweltfreundliche Entsorgung bzw. Wiederverwertung. Um diese Dienstleistung in Anspruch zu nehmen, geben Sie das Gerät bitte bei einer autorisierten Reparaturwerkstatt ab, die für uns die Einsammlung übernimmt.

Die Adresse der zuständigen Niederlassung von Black & Decker steht in dieser Anleitung. Diese teilt Ihnen gerne die nächstgelegene Vertragswerkstatt mit. Außerdem ist eine Liste der Vertragswerkstätten und aller Kundendienststellen von Black & Decker sowie der zuständigen Ansprechpartner im Internet zu finden unter: www.2helpU.com.

Technische Daten

PAD1200	
Spannung	VDC 12
Gewicht	kg 1,6

EU-Konformitätserklärung

PAD1200 - H1

Black & Decker erklärt, dass diese Produkte den folgenden Normen entsprechen:

2006/95/EG, EN 60335,
Schalldruckpegel, gemessen
nach EN 60704-1: = 66 dB(A)

Der Unterzeichnete ist verantwortlich für die Zusammenstellung der technischen Daten und gibt diese Erklärung im Namen von Black & Decker ab.



Kevin Hewitt
Director of Consumer Engineering
Spennymoor, County Durham, DL16 6JG,
Vereinigtes Königreich
23.03.2009

Zur Inanspruchnahme dieser Garantie ist dem Verkäufer bzw. der Vertragswerkstatt ein Kaufnachweis vorzulegen. Die Adresse der zuständigen Niederlassung von Black & Decker steht in dieser Anleitung. Diese teilt Ihnen gerne die nächstgelegene Vertragswerkstatt mit. Außerdem ist eine Liste der Vertragswerkstätten und aller Kundendienststellen von Black & Decker sowie der zuständigen Ansprechpartner im Internet zu finden unter: www.2helpU.com.

Bitte besuchen Sie unsere Webseite www.blackanddecker.de, um Ihr neues Black & Decker-Produkt zu registrieren und über neue Produkte und Sonderangebote informiert zu werden. Weitere Informationen über die Marke Black & Decker und unsere Produkte finden Sie unter www.blackanddecker.de.

Garantie

Black & Decker vertraut auf die Qualität der eigenen Geräte und bietet dem Käufer eine außergewöhnliche Garantie. Diese Garantiezusage versteht sich unbeschadet der gesetzlichen Gewährleistungsansprüche und schränkt diese keinesfalls ein. Sie gilt in sämtlichen Mitgliedstaaten der Europäischen Union und der Europäischen Freihandelszone EFTA.

Tritt innerhalb von 24 Monaten ab Kaufdatum an einem Gerät von Black & Decker ein auf Material- oder Verarbeitungsfehler zurückzuführender Mangel auf, garantiert Black & Decker den Austausch defekter Teile, die Reparatur von Geräten mit üblichem Verschleiß bzw. den Austausch eines mangelhaften Gerätes, so dass dem Kunden dabei möglichst wenig Unannehmlichkeiten entstehen, allerdings vorbehaltlich folgender Ausnahmen:

- ◆ wenn das Gerät gewerblich, beruflich oder im Verleihgeschäft benutzt wurde;
- ◆ wenn das Gerät missbräuchlich verwendet oder mit mangelnder Sorgfalt behandelt wurde;
- ◆ wenn das Gerät durch Fremdeinwirkung beschädigt wurde;
- ◆ wenn ein unbefugter Reparaturversuch durch anderes Personal als das einer Vertragswerkstatt oder des Black & Decker Kundendienstes unternommen wurde.

Utilisation

Votre aspirateur Dustbuster® Black & Decker pour voiture est conçu pour les petits travaux ménagers. Il est alimenté par le système électrique du véhicule et se branche sur l'allume-cigare. Cet appareil est destiné à une utilisation exclusivement domestique.

Consignes de sécurité

Attention ! De simples précautions de sécurité sont à prendre pour l'utilisation d'appareil à piles. Les conseils suivants doivent toujours être appliqués, ceci afin de réduire le risque d'incendie, les fuites de piles, les blessures et les dommages matériels.

- ◆ Lisez attentivement et entièrement le manuel avant d'utiliser l'appareil.
- ◆ Ce manuel décrit comment utiliser cet appareil. L'utilisation d'un accessoire ou d'une fixation, ou bien l'utilisation de cet appareil à d'autres fins que celles recommandées dans ce manuel d'instruction peut présenter un risque de blessures.
- ◆ Gardez ce manuel pour référence ultérieure.

Utilisation de votre appareil

- ◆ N'utilisez pas l'appareil près d'une source d'eau.
- ◆ N'utilisez pas cet appareil pour aspirer des liquides ou des matériaux qui pourraient prendre feu.
- ◆ Ne plongez pas l'appareil dans l'eau.
- ◆ Ne tirez jamais sur le fil électrique pour débrancher la prise de l'appareil. Maintenez le fil électrique éloigné de toute source de chaleur, de zones grasses et de bords tranchants.
- ◆ Cet appareil ne peut être utilisé par des personnes (y compris des enfants) ayant des capacités mentales, sensorielles ou physiques réduites, ou celles manquant d'expérience et de connaissances, à moins qu'elles ne soient encadrées ou qu'elles n'aient été formées à l'utilisation de l'appareil par une personne responsable de leur sécurité. Ne laissez jamais les enfants sans surveillance pour éviter qu'ils ne jouent avec cet appareil.

Après l'utilisation

- ◆ Débranchez l'appareil avant de le nettoyer.
- ◆ Quand il n'est pas utilisé, l'appareil doit être rangé dans un endroit sec.
- ◆ Les enfants ne doivent pas avoir accès aux appareils rangés.

Vérification et réparations

- ◆ Avant l'utilisation, vérifiez si l'appareil est en bon état ou si aucune pièce ne manque. Recherchez des pièces cassées, des boutons endommagés et d'autres anomalies susceptibles de nuire au bon fonctionnement de l'appareil.
- ◆ N'utilisez pas l'appareil si une pièce est endommagée ou défectueuse.
- ◆ Faites réparer ou remplacer les pièces défectueuses ou endommagées par un réparateur agréé.
- ◆ Vérifiez régulièrement l'état du fil électrique.
- ◆ Ne tentez jamais de retirer ou de remplacer des pièces autres que celles citées dans ce manuel.

Consignes de sécurité supplémentaires concernant les prises des accessoires et les prises

Pour réduire le risque d'incendie, assurez-vous que la prise 12 Vcc est propre et que le branchement de la fiche d'adaptateur est correct.

Options

Cet appareil comprend certains, ou tous, les éléments suivants :

1. Bouton marche/arrêt
2. Poignée/tuyau amovible
3. Bague de serrage
4. Tuyau
5. Couverture du boîtier de filtre
6. Cache transparent
7. Dispositif de verrouillage
8. Brosse 2 en 1
9. Clip de l'accessoire
10. Suceur plat

Assemblage

Installation des accessoires (figure A et B)

La brosse 2 en 1 (8) peut se replier vers l'avant pour aspirer la poussière et nettoyer les tissus d'ameublement.

Le suceur plat (10) sert à aspirer dans les endroits étroits et difficiles d'accès.

- ◆ Pour adapter un accessoire, appuyez sur le clip (9) et glissez l'accessoire sur la poignée (2).
- ◆ Pour retirer un accessoire, appuyez sur le clip (9) et dégagez l'accessoire.

La poignée (2) peut être retirée du tuyau (4), ce qui permet de connecter directement les accessoires à l'embout du tuyau (11), le cas échéant. Pour retirer la poignée :

- ◆ Dégagez la poignée (2) de l'appareil.
- ◆ Tournez la bague de verrouillage (3) dans le sens contraire des aiguilles d'une montre pour dégager les clips.
- ◆ Tirez le tuyau (4) hors de la poignée (2).
- ◆ Raccordez directement l'accessoire sur l'embout du tuyau (11).

Pour réinstaller la poignée :

- ◆ Retirez l'accessoire du tuyau.
- ◆ Poussez le tuyau (4) dans la poignée (2). Tournez la bague de verrouillage (3) dans le sens des aiguilles d'une montre pour l'enclencher.

Utilisation

Connexion à une source d'alimentation utilisant une prise accessoire 12 Vcc (figure C et D)

Remarque : Le bout de la prise est positif (+) et le contact latéral est négatif (-).

- ◆ Retirez la prise accessoire 12 Vcc (12) du boîtier de rangement (13) sur la base de l'appareil.
- ◆ Dégagez le clip (14) du boîtier de rangement du fil.
- ◆ Déroulez complètement le fil du boîtier de rangement du fil (15).
- ◆ Branchez l'appareil à une source d'alimentation en insérant à fond la prise accessoire 12 Vcc (12) dans la prise accessoire du véhicule ou dans une autre source d'alimentation c.c.

Remarque : Sur certains véhicules, la clé de contact doit être en position Accessoires pour que la prise soit sous tension.

Attention ! Ne pas utiliser avec des systèmes électriques de masse positive (comme sur les véhicules anciens).

Attention ! Si la polarité est inversée, un fusible peut griller et l'appareil peut subir des dommages irréparables.

- ◆ Une fois terminé.
- ◆ Retirez la prise accessoire 12 Vcc (12) de la source 12 Vcc.
- ◆ Enroulez le fil sur le boîtier de rangement du fil (15) et enclenchez correctement le clip (14).
- ◆ Rangez la prise accessoire 12 Vcc (12) dans le boîtier de rangement (13) sur la base de l'appareil.

Démarrer et arrêter

- ◆ Pour mettre l'appareil en marche, glissez le bouton marche/arrêt (1) vers la droite.
- ◆ Pour arrêter l'appareil, glissez le bouton marche/arrêt (1) vers la gauche au maximum.

L'appareil peut être utilisé pendant environ 30 minutes sans affaiblir la charge d'une batterie en bon état.

Attention ! Une utilisation plus longue aurait pour effet de décharger la batterie. Ne faites pas tourner le moteur du véhicule pendant le nettoyage. Ceci aurait pour effet de raccourcir la durée de vie de l'appareil.

Aspiration

- ◆ Quand l'aspirateur fonctionne, assurez-vous que le tuyau n'est pas coincé ou vrillé.
- ◆ La poignée (2) peut être facilement retirée de l'appareil, ce qui offre un rayon de 1,5 m autour de l'appareil.
- ◆ Avec la poignée (2) retirée, l'appareil peut être porté avec la poignée intégré.
- ◆ La poignée (2) peut aussi être retirée du tuyau (4), ce qui permet de connecter directement un accessoire sur l'embout du tuyau (11), le cas échéant.

Conseils pour une utilisation optimale

- ◆ Aspirez toujours les escaliers de bas en haut.

Force d'aspiration maximum

Pour garder la force d'aspiration maximum, les filtres doivent être nettoyés régulièrement.

- ◆ Tournez le couvercle du filtre (5) deux fois dans le sens des aiguilles d'une montre pour évacuer la poussière des filtres.
- ◆ Les filtres doivent être nettoyés régulièrement, voir la section « Nettoyage du filtre à poussière fine ».

Nettoyage et entretien

Votre appareil Black & Decker a été conçu pour fonctionner pendant longtemps avec un minimum d'entretien.

Un fonctionnement satisfaisant dépend d'un nettoyage régulier et d'un entretien approprié.

Attention ! Avant d'effectuer des réparations ou un nettoyage de l'appareil, débranchez-le.

De temps en temps, passez un chiffon humide sur l'appareil. N'utilisez pas de produit abrasif ou à base de solvant. Ne plongez pas l'appareil dans l'eau.

Vidage du collecteur de poussière (figure E)

Le collecteur de poussière doit être vidé régulièrement, de préférence après chaque utilisation.

- ◆ Dégagez le dispositif de verrouillage (7) et ouvrez le cache transparent (6) de 180° jusqu'à ce qu'il se trouve en position ouvert.
- ◆ Retirez le préfiltre (16).
- ◆ Videz la poussière.

- ◆ Nettoyez le pré-filtre (16) en le secouant légèrement au-dessus d'une poubelle.
- ◆ Remplacez le préfiltre (16).
- ◆ Fermez le cache transparent (6) en l'enclenchant correctement.

Attention ! Ne rincez en aucun cas le collecteur de poussière.

Attention ! Ne plongez pas l'appareil dans l'eau. Pour nettoyer l'extérieur de l'appareil, utilisez de l'eau savonneuse et un chiffon humide. L'appareil doit être complètement sec avant de le ranger ou de le réutiliser.

Nettoyage du filtre à poussière fine (figure F)

Le filtre à poussière fine (17) empêche les particules et les gros objets d'entrer dans le compartiment moteur.

Le filtre (17) est réutilisable et doit être nettoyé régulièrement.

- ◆ Retirez le préfiltre (16) de l'appareil, comme décrit ci-dessus.
- ◆ Retirez le filtre à poussière fine (17) en le tirant fermement.
- ◆ Tapez le filtre pour que la poussière tombe.
- ◆ Le cas échéant, lavez le filtre dans de l'eau tiède et savonneuse.
- ◆ Les filtres doivent être secs.
- ◆ Réinstallez le filtre à poussière fine (17) sur l'appareil.
- ◆ Réinstallez le préfiltre (16), comme décrit ci-dessus.

Remplacement des filtres

Les filtres doivent être remplacés tous les 6 à 9 mois et chaque fois qu'ils sont usés ou endommagés. Vous trouverez des filtres de rechange chez votre revendeur Black & Decker (cat. n° PD10) :

- ◆ Retirez les filtres usés, comme décrit ci-dessus.
- ◆ Installez les filtres neufs, comme décrit ci-dessus.

Protection de l'environnement



Recyclage. Cet appareil ne doit pas être jeté avec les déchets ménagers.

Si votre appareil Black & Decker doit être remplacé ou si vous n'en avez plus l'usage, ne le jetez pas avec les ordures ménagères. Songez à la protection de l'environnement et recyclez-les.



La collecte séparée des produits et des emballages usagés permet de recycler et de réutiliser des matériaux. La réutilisation de matériaux recyclés évite la pollution de l'environnement et réduit la demande de matières premières.

Des réglementations locales peuvent stipuler la collecte séparée des produits électriques et des produits ménagers, dans des déchetteries municipales ou par le revendeur lorsque vous achetez un nouveau produit.

Black & Decker offre une solution permettant de recycler les produits Black & Decker lorsqu'ils ont atteint la fin de leur cycle de vie. Pour pouvoir profiter de ce service, veuillez retourner votre produit à un réparateur agréé qui se chargera de le collecter pour nous.

Pour connaître l'adresse du réparateur agréé le plus proche de chez vous, contactez le bureau Black & Decker à l'adresse indiquée dans ce manuel. Vous pourrez aussi trouver une liste de réparateurs agréés de Black & Decker et de plus amples détails sur notre service après-vente sur le site Internet à l'adresse suivante : www.2helpU.com.

Caractéristiques techniques

PAD1200	
Tension	V c.c. 12
Poids	kg 1.6

Déclaration de conformité CE

PAD1200 - H1

Black & Decker déclare que ces produits sont conformes à :
2006/95/CE, EN 60335,
Niveau de pression sonore, mesure
selon la norme EN 60704-1 : = 66 dB(A)

Le soussigné est responsable des données de la fiche technique et fait cette déclaration au nom de Black & Decker

Kevin Hewitt
Directeur Ingénierie Client
Spennymoor, County Durham, DL16 6JG,
Royaume-Uni
23-03-2009

Garantie

Black & Decker vous assure la qualité de ses produits et vous offre une garantie très étendue. Ce certificat de garantie est un document supplémentaire et ne peut en aucun cas se substituer à vos droits légaux. La garantie est valable sur tout le territoire des États Membres de l'Union Européenne et de la Zone de Libre Échange Européenne.

Si un produit Black & Decker s'avère défectueux en raison de matériaux en mauvais état, d'une erreur humaine, ou d'un manque de conformité dans les 24 mois suivant la date d'achat, Black & Decker garantit le remplacement des pièces défectueuses, la réparation des produits usés ou cassés ou remplace ces produits à la convenance du client, sauf dans les circonstances suivantes :

- ◆ Le produit a été utilisé dans un but commercial, professionnel, ou a été loué.
- ◆ Le produit a été mal utilisé ou avec négligence.
- ◆ Le produit a subi des dommages à cause de corps étrangers, de substances ou d'accidents.
- ◆ Des réparations ont été tentées par des techniciens ne faisant pas partie du service technique de Black & Decker.

Pour avoir recours à la garantie, il est nécessaire de fournir une preuve d'achat au vendeur ou à un réparateur agréé.

Pour connaître l'adresse du réparateur agréé le plus proche de chez vous, contactez le bureau Black & Decker à l'adresse indiquée dans ce manuel. Vous pourrez aussi trouver une liste de réparateurs agréés de Black & Decker et de plus amples détails sur notre service après-vente sur le site Internet à l'adresse suivante : **www.2helpU.com**.

Visitez notre site Web **www.blackanddecker.co.fr** pour enregistrer votre nouveau produit Black & Decker et être informé des nouveaux produits et des offres spéciales. Pour plus d'informations concernant la marque Black & Decker et notre gamme de produits, consultez notre site **www.blackanddecker.co.fr**.

Uso previsto

L'aspirapolvere per auto Black & Decker Dustbuster® è stato progettato per la pulizia leggera e a secco. L'elettrodomestico è alimentato dall'impianto elettrico dell'auto e viene collegato alla presa accessori. L'elettrodomestico è stato progettato solo per uso domestico.

Istruzioni di sicurezza

Attenzione! Quando si usano elettrodomestici alimentati a batteria, osservare sempre le normali precauzioni di sicurezza per ridurre il rischio di incendio, di perdita di liquido dalle batterie, di lesioni personali e di danni materiali.

- ◆ Leggere attentamente il presente manuale prima di usare l'elettrodomestico.
- ◆ L'uso previsto è descritto nel presente manuale. Se questo elettrodomestico viene usato con accessori o per usi diversi da quelli raccomandati nel presente manuale d'uso, si potrebbero verificare lesioni personali.
- ◆ Conservare il presente manuale per futura consultazione.

Utilizzo dell'elettrodomestico

- ◆ Non usarlo vicino all'acqua.
- ◆ Non usare l'elettrodomestico per aspirare liquidi o materiali che potrebbero incendiarsi.
- ◆ Non immergere l'elettrodomestico in acqua.
- ◆ Non tirare mai il filo di alimentazione per scollegare l'elettrodomestico dalla presa. Tenere il filo di alimentazione lontano da fonti di calore, olio e bordi taglienti.
- ◆ Questo elettrodomestico non è stato progettato per impiego da parte di persone (o bambini) portatrici di handicap fisici, psichici o sensoriali o che non abbiano la dovuta esperienza o conoscenza, a meno che non siano seguite o opportunamente istruite sul suo impiego da parte di una persona responsabile della loro sicurezza. Controllare che i bambini non giochino con l'elettrodomestico.

Dopo l'impiego

- ◆ Scollegare l'elettrodomestico dalla presa di corrente prima di pulirlo.
- ◆ Quando non è usato, l'elettrodomestico deve essere conservato in un luogo asciutto.
- ◆ Gli elettrodomestici non devono essere riposti alla portata dei bambini.

Ispezione e riparazioni

- ◆ Prima dell'impiego, controllare che l'elettrodomestico non sia danneggiato e non presenti parti difettose. Controllare che non vi siano parti rotte, che gli interruttori non siano danneggiati e che non vi siano altre condizioni che potrebbero avere ripercussioni sulle prestazioni.
- ◆ Non usare l'elettrodomestico se alcune parti sono danneggiate o difettose.
- ◆ Far riparare o sostituire le parti danneggiate o difettose da un tecnico autorizzato.
- ◆ Controllare regolarmente che il filo di alimentazione non presenti danni.
- ◆ Non tentare di smontare o sostituire qualsiasi parte ad eccezione di quelle specificate nel presente manuale.

Istruzioni di sicurezza aggiuntive per spinotti e prese accessori

Per ridurre il rischio di incendio, accertarsi che la presa da 12 V c.c. sia priva di impurità e che lo spinotto dell'adattore una volta collegato sia ben saldo.

Caratteristiche

Si indicano di seguito le caratteristiche di cui questo elettrodomestico è dotato:

1. Interruttore di accensione
2. Tubo flessibile/impugnatura rimovibili
3. Ghiera di bloccaggio
4. Tubo flessibile
5. Manopola di pulizia filtro
6. Sportello trasparente
7. Chiusura sportello
8. Spazzola accessoria a doppia funzione
9. Fermo accessori
10. Bocchetta a lancia

Assemblaggio

Montaggio degli accessori (figg. A e B)

La bocchetta a doppia funzione (8) dispone di spazzola che può essere piegata in avanti per spolverare e pulire i rivestimenti.

La bocchetta a lancia (10) consente di pulire interstizi e punti difficili da raggiungere.

- ◆ Per montare un accessorio premere il rispettivo fermo (9) e infilare l'accessorio sull'impugnatura (2).
- ◆ Per smontare un accessorio premerne il fermo (9) e sfilare l'accessorio.

L'impugnatura (2) può essere staccata dal tubo flessibile (4) consentendo il collegamento degli accessori direttamente al manicotto del tubo flessibile (11), se necessario. Smontaggio dell'impugnatura

- ◆ Sganciare l'impugnatura (2) dall'elettrodomestico.
- ◆ Ruotare la ghiera di bloccaggio (3) in senso antiorario per rilasciare i fermi.
- ◆ Staccare il tubo flessibile (4) dall'impugnatura (2).
- ◆ Montare l'accessorio direttamente sul manicotto del tubo flessibile (11).

Rimontaggio dell'impugnatura

- ◆ Staccare l'accessorio dal tubo flessibile.
- ◆ Calzare il tubo flessibile (4) nell'impugnatura (2). Ruotare la ghiera di bloccaggio (3) in senso orario fino a quando si aggancia in sede.

Utilizzo

Collegamento a una fonte di alimentazione da 12 V c.c. usando lo spinotto per presa accessori (figg. C e D)

Nota: La punta dello spinotto è positiva (+) e il contatto laterale è negativo (-).

- ◆ Scollegare lo spinotto per presa accessori da 12 V c.c. (12) dall'apposito vano (13) alla base dell'elettrodomestico.
- ◆ Sganciare il fermo del filo (14) dal riavvolgitore.
- ◆ Svolgere completamente il filo dal riavvolgitore (15).
- ◆ Collegare l'elettrodomestico alla fonte di alimentazione inserendo fermamente lo spinotto per presa accessori da 12 V c.c. (12) nella presa accessori di un veicolo o in un'altra fonte di alimentazione c.c.

Nota: Su alcuni veicoli, la presa accessori è sotto tensione solo quando la chiave di accensione si trova sulla posizione accessori.

Attenzione! Non usarlo con impianti elettrici con massa positiva (come sui veicoli di una certa età).

Attenzione! L'eventuale collegamento con polarità inversa causa la bruciatura del fusibile e potrebbe recare danni permanenti all'elettrodomestico.

- ◆ Dopo aver finito di usare l'elettrodomestico, procedere come descritto di seguito.
- ◆ Scollegare la spinotto per presa accessori da 12 V c.c. (12) dall'alimentazione a 12 V c.c.
- ◆ Avvolgere il filo sul riavvolgitore (15) e fissarlo con l'apposito fermo (14).
- ◆ Riporre lo spinotto per presa accessori da 12 V c.c. (12) nell'apposito vano (13) alla base dell'elettrodomestico.

Accensione e spegnimento

- ◆ Per accendere l'elettrodomestico, far scorrere verso destra l'interruttore di accensione (1).
- ◆ Per spegnere l'elettrodomestico, far scorrere verso sinistra l'interruttore di accensione (1) fino a quando scatta sulla posizione spenta.

L'elettrodomestico può essere usato per periodi di fino a 30 minuti senza ridurre notevolmente la carica di una batteria di autoveicolo in buone condizioni.

Attenzione! Un uso prolungato potrebbe scaricare la batteria. Non far funzionare il motore del veicolo durante la pulizia, dato che facendolo si potrebbe ridurre la durata dell'elettrodomestico.

Pulitura con aspirapolvere

- ◆ Quando si utilizza l'elettrodomestico, accertarsi che il tubo flessibile non sia bloccato, attorcigliato o impigliato.
- ◆ L'impugnatura (2) può essere facilmente staccata dall'elettrodomestico consentendo così un raggio di manovra di 1,5 m.
- ◆ Quando l'impugnatura (2) è rimossa, l'elettrodomestico può essere trasportato usando l'impugnatura incorporata.
- ◆ L'impugnatura (2) può anche essere staccata dal tubo flessibile (4) in modo da poter collegare un accessorio direttamente al manicotto del tubo flessibile (11), se necessario.

Consigli per un utilizzo ottimale

- ◆ Quando si esegue la pulizia di scale, partire sempre dal basso e procedere verso l'alto.

Massima forza aspirante

Per poter mantenere la massima forza aspirante, pulire regolarmente i filtri durante l'impiego.

- ◆ Ruotare la manopola di pulizia del filtro (5) di due giri in senso orario per eliminare la polvere dai filtri.
- ◆ Il filtro delle sostanze particellari deve essere pulito regolarmente, consultare il paragrafo "Pulizia del filtro delle sostanze particellari".

Pulizia e manutenzione

Questo elettrodomestico Black & Decker è stato progettato per funzionare a lungo con un minimo di manutenzione.

Per ottenere prestazioni sempre soddisfacenti occorre avere cura dell'elettrodomestico e sottoporlo a manutenzione periodica.

Attenzione! Prima di eseguire la manutenzione dell'elettrodomestico oppure di pulirlo, scollegarlo dalla presa.

Strofinare di tanto in tanto l'elettrodomestico con un panno umido. Non usare materiali abrasivi o detersivi a base di solventi. Non immergere l'elettrodomestico in acqua.

Svuotamento del contenitore raccogli-polvere (fig. E)

Il contenitore raccogli-polvere deve essere svuotato regolarmente, preferibilmente dopo ogni impiego.

- ◆ Rilasciare il dispositivo di apertura (7) e aprire lo sportello trasparente (6) di 180° fino a quando scatta in posizione aperta.
- ◆ Estrarre il prefiltra (16).
- ◆ Svuotare il contenitore raccogli-polvere.
- ◆ Pulire il prefiltra (16) scuotendolo leggermente sopra a un bidone della spazzatura.
- ◆ Rimontare il prefiltra (16).
- ◆ Chiudere lo sportello trasparente (6) e accertarsi che si agganci in sede.

Attenzione! Non risciacquare mai il contenitore raccogli-polvere.

Attenzione! Non immergere l'elettrodomestico in acqua. Per pulire l'esterno dell'elettrodomestico, usare un panno umido e acqua insaponata. Verificare sempre che l'elettrodomestico sia completamente asciutto prima di riutilizzarlo o di riporlo.

Pulizia del filtro delle sostanze particellari (fig. F)

Il filtro delle sostanze particellari (17) impedisce l'ingresso di particelle e di oggetti di una certa dimensione nel vano motore.

Il filtro (17) è riutilizzabile e deve essere pulito regolarmente.

- ◆ Estrarre il prefiltra (16) dall'elettrodomestico come descritto qui sopra.
- ◆ Estrarre il filtro delle sostanze particellari (17) tirandolo con fermezza.
- ◆ Colpire vigorosamente il filtro per eliminare l'eventuale polvere.
- ◆ Se necessario, lavare il filtro in acqua insaponata calda.
- ◆ Verificare che i filtri siano asciutti.
- ◆ Rimontare il filtro delle sostanze particellari (17) sull'elettrodomestico.
- ◆ Rimontare il prefiltra (16) come descritto in precedenza.

Sostituzione dei filtri

I filtri devono essere sostituiti ogni 6 - 9 mesi e quando sono usurati o danneggiati. I filtri di ricambio sono reperibili presso il rivenditore Black & Decker (n. cat. PD10):

- ◆ Estrarre i vecchi filtri come descritto in precedenza.
- ◆ Inserire i nuovi filtri come descritto qui sopra.

Protezione dell'ambiente



Raccolta differenziata. Questo prodotto non deve essere smaltito con i normali rifiuti domestici.

Nel caso in cui l'elettrodomestico Black & Decker debba essere sostituito o non sia più necessario, non smaltirlo con i normali rifiuti domestici. Metterlo da parte per la raccolta differenziata.



La raccolta differenziata dei prodotti e degli imballaggi utilizzati consente il riciclaggio dei materiali e il loro continuo utilizzo. Il riutilizzo dei materiali riciclati favorisce la protezione dell'ambiente prevenendo l'inquinamento e riduce il fabbisogno di materie prime.

Seguire la regolamentazione locale per la raccolta differenziata dei prodotti elettrici che può prevedere punti di raccolta o la consegna dell'elettrodomestico al rivenditore presso il quale viene acquistato un nuovo prodotto.

Black & Decker offre ai suoi clienti la possibilità di riciclare i prodotti Black & Decker che hanno esaurito la loro vita di servizio. Per usufruire di tale servizio, è sufficiente restituire il prodotto a qualsiasi tecnico autorizzato, incaricato della raccolta per conto dell'azienda.

Per individuare il tecnico autorizzato più vicino, rivolgersi alla sede Black & Decker locale, presso il recapito indicato nel presente manuale. Altrimenti un elenco completo di tutti i tecnici autorizzati Black & Decker e i dettagli completi sui contatti e i servizi post-vendita sono disponibili su Internet presso: www.2helpU.com.

Dati tecnici

PAD1200	
Tensione	V.C.C. 12
Peso	kg 1,6

Dichiarazione CE di conformità

PAD1200 - H1

Black & Decker dichiara che i presenti prodotti sono conformi a:

2006/95/CE, EN 60335,

Livello di pressione sonora, misurata
in base a EN 60704-1: = 66 dB (A)

Il sottoscritto è responsabile della redazione di questo documento tecnico e rilascia questa dichiarazione per conto di Black & Decker



Kevin Hewitt

Direttore tecnico prodotti di consumo
Spennymoor, County Durham DL16 6JG,
Regno Unito
23-03-2009

Per attivare la garanzia è necessario esibire la prova comprovante l'acquisto al venditore o al tecnico autorizzato. Per individuare il tecnico autorizzato più vicino, rivolgersi alla sede Black & Decker locale, presso il recapito indicato nel presente manuale. Altrimenti un elenco completo di tutti i tecnici autorizzati Black & Decker e i dettagli completi sui contatti e i servizi post-vendita sono disponibili su Internet presso: **www.2helpU.com**.

I clienti che desiderano registrare il nuovo prodotto Black & Decker e ricevere gli aggiornamenti sui nuovi prodotti e le offerte speciali, sono invitati a visitare il sito Web (**www.blackanddecker.it**). Ulteriori informazioni sul marchio e la gamma di prodotti Black & Decker sono disponibili all'indirizzo **www.blackanddecker.it**.

Garanzia

Certa della qualità dei suoi prodotti, Black & Decker offre una garanzia eccezionale. Il presente certificato di garanzia è complementare ai diritti legali e non li pregiudica in alcun modo. La garanzia è valida entro il territorio degli Stati membri dell'Unione Europea e dell'EFTA (European Free Trade Area).

Se un prodotto Black & Decker risulta difettoso per qualità del materiale, della costruzione o per mancata conformità entro 24 mesi dalla data di acquisto, Black & Decker garantisce la sostituzione delle parti difettose, provvede alla riparazione dei prodotti se ragionevolmente usurati oppure alla loro sostituzione, in modo da ridurre al minimo il disagio del cliente a meno che:

- ◆ Il prodotto non sia stato destinato ad usi commerciali, professionali o al noleggio;
- ◆ Il prodotto non sia stato usato in modo improprio o scorretto;
- ◆ Il prodotto non abbia subito danni causati da oggetti o sostanze estranee oppure incidenti;
- ◆ Il prodotto non abbia subito tentativi di riparazione non effettuati da tecnici autorizzati né dall'assistenza Black & Decker.

Beoogd gebruik

Deze Black & Decker Dustbuster® is ontworpen als autofstofzuiger voor lichte natte of droge stofzuigwerkzaamheden. Het apparaat wordt voorzien van stroom via het elektrische systeem van een auto en kan worden aangesloten via de sigarettenaansteker van de auto. Dit apparaat is uitsluitend bestemd voor thuisgebruik.

Veiligheidsinstructies

Waarschuwing! Bij batterijgevoede apparaten moeten bepaalde elementaire voorzorgsmaatregelen, waaronder de navolgende, in acht worden genomen om het gevaar voor brand, lekkende batterijen, persoonlijk letsel en materiële schade tot een minimum te beperken.

- ◆ Lees deze handleiding zorgvuldig door voordat u het apparaat in gebruik neemt.
- ◆ In deze handleiding wordt ingegaan op het beoogde gebruik. Het gebruik van andere accessoires of hulpstukken dan wel de uitvoering van andere handelingen dan in deze gebruikershandleiding worden aanbevolen, kan tot persoonlijk letsel leiden.
- ◆ Bewaar deze handleiding zorgvuldig zodat u deze altijd nog eens kunt raadplegen.

Gebruik van het apparaat

- ◆ Niet gebruiken in de buurt van water.
- ◆ Gebruik het apparaat nooit voor het opzuigen van vloeistoffen of materialen die vlam kunnen vatten.
- ◆ Dompel het apparaat niet onder in water.
- ◆ Trek nooit aan het netsnoer om het apparaat los te koppelen van het stopcontact. Houd het netsnoer uit de buurt van warmtebronnen, olie en scherpe randen.
- ◆ Dit gereedschap mag niet worden gebruikt door personen (waaronder kinderen) die lichamelijk of geestelijk mindervalide zijn of die geen ervaring met of kennis van dit gereedschap hebben, tenzij ze onder toezicht staan of instructies krijgen wat betreft het gebruik van het gereedschap van een persoon die verantwoordelijk is voor hun veiligheid. Houd toezicht op kinderen om ervoor te zorgen dat zij niet met het apparaat gaan spelen.

Na gebruik

- ◆ Neem het apparaat uit het stopcontact voordat u het schoonmaakt.
- ◆ Bewaar het apparaat na gebruik op een droge plaats.
- ◆ Zorg dat het bewaarde apparaat niet toegankelijk is voor kinderen.

Inspectie en reparaties

- ◆ Controleer het apparaat vóór gebruik op beschadigingen en defecten. Controleer het vooral op gebroken onderdelen, schade aan de schakelaars en andere omstandigheden die de werking ervan kunnen beïnvloeden.
- ◆ Gebruik het apparaat niet in geval van een of meer beschadigde of defecte onderdelen.
- ◆ Laat beschadigde of defecte onderdelen door een van onze servicecentra repareren of vervangen.
- ◆ Controleer het netsnoer regelmatig op beschadigingen.
- ◆ Probeer nooit andere onderdelen te verwijderen of vervangen dan in deze handleiding zijn vermeld.

Aanvullende veiligheidsinstructies voor stekkers voor hulpmiddelen en stopcontacten

Om brandgevaar te vermijden, controleert u dat er geen vuil in de 12V-uitgang zit en dat de adapterstekker stevig is aangesloten.

Onderdelen

Het apparaat kan de volgende onderdelen bevatten.

1. Aan/uit-schakelaar
2. Verwijderbare slang/handgreep
3. Sluitering
4. Slang
5. Filterreinigingswiel
6. Doorzichtige klep
7. Klepvergrendeling
8. Gecombineerd 2-in-1 borstelhulpstuk
9. Hulpstukclip
10. Spleetzuiger

Montage

Hulpstukken aanbrengen (fig. A & B)

Het gecombineerde 2-in-1 hulpstuk (8) heeft een borstel die kan worden uitgevouwen voor afstoffen en het schoonmaken van bekleding.

De spleetzuiger (10) dient voor het stofzuigen op smalle en moeilijk bereikbare plaatsen.

- ◆ Als u een hulpstuk wilt aanbrengen, duwt u op de hulpstukhouder (9) en schuift u het hulpstuk op de handgreep (2).
- ◆ Als u een hulpstuk wilt verwijderen, duwt u op de hulpstukhouder (9) en verwijdert u het hulpstuk.

De handgreep (2) kan van de slang (4) worden verwijderd, zodat de hulpstukken indien gewenst rechtstreeks op de slangaansluiting (11) kunnen worden aangesloten.

De handgreep verwijderen:

- ◆ Maak de handgreep (2) los van het apparaat.
- ◆ Draai de vergrendelingsring (3) tegen de klok in om de clips los te maken.
- ◆ Haal de slang (4) van de handgreep (2).
- ◆ Bevestig het hulpstuk rechtstreeks op de slangaansluiting (11).

De handgreep terugplaatsen:

- ◆ Haal het hulpstuk van de slang.
- ◆ Druk de slang (4) in de handgreep (2). Draai de vergrendelingsring (3) met de klok mee totdat deze op zijn plaats klikt.

Gebruik

Aansluiting op een stroombron met de 12V-gelijkstroomstekker voor hulpmiddelen (fig. C en D)

Opmerking: Het puntje van de stekker is positief (+) en het zijcontact is negatief (-).

- ◆ Neem de 12V-stekker (12) uit de opbergruimte (13) aan de onderkant van het apparaat.
- ◆ Maak de snoerklem (14) los van de opberglocatie voor slang en kabels.
- ◆ Rol het snoer helemaal af van de opberglocatie voor slang en kabels (15).
- ◆ Sluit het apparaat aan op de stroombron door de 12V-gelijkstroomstekker voor hulpmiddelen (12) stevig in het stopcontact van een voertuig of van een andere gelijkstroombron te duwen.

Opmerking: Voor sommige auto's is het nodig dat de sleutel in de hulpmiddelenstand wordt gezet voordat de stekkerbus onder spanning komt te staan.

Waarschuwing! Gebruik het apparaat niet in combinatie met elektrische systemen met positieve aarding (bijvoorbeeld in vrij oude voertuigen).

Waarschuwing! Als u met omgekeerde polariteit aansluit, smelt de zekering en kan het apparaat blijvend beschadigd raken.

- ◆ Na gebruik van het apparaat:
- ◆ Haal de 12V-stekker (12) uit de 12V-stroombron.
- ◆ Rol het snoer op de opberglocatie voor slang en kabels (15) en maak het snoer vast met de snoerklem (14).
- ◆ Bewaar de 12V-stekker (12) in de opbergruimte (13) aan de onderkant van het apparaat.

In- en uitschakelen

- ◆ Schuif de aan/uit-schakelaar (1) naar rechts om het apparaat in te schakelen.
- ◆ Schuif de aan/uit-schakelaar (1) naar links in de uit-stand om het apparaat uit te schakelen.

Het apparaat kan telkens maximaal 30 minuten worden gebruikt zonder het vermogen te beïnvloeden van een normaal opgeladen voertuigaccu die in goede staat verkeert.

Waarschuwing! Als het apparaat langer wordt gebruikt, loopt de accu leeg. Laat de motor van het voertuig niet draaien terwijl u het apparaat gebruikt, omdat dit de levensduur van het apparaat kan verkorten.

Stofzuigen

- ◆ Zorg ervoor dat de slang niet verstrikt, gedraaid of geblokkeerd raakt tijdens het gebruik.
- ◆ De handgreep (2) kan eenvoudig van het apparaat worden verwijderd, zodat u tot op 1,5 meter van het apparaat kunt komen.
- ◆ Zonder handgreep (2) kunt u het apparaat optillen met de ingebouwde handgreep.
- ◆ De handgreep (2) kan ook van de slang (4) worden verwijderd, zodat u indien gewenst een hulpstuk rechtstreeks op de slangaansluiting (11) kunt aansluiten.

Tips voor optimaal gebruik

- ◆ Begin bij het stofzuigen van trappen altijd onderaan en werk vervolgens omhoog.

Zuigkracht optimaal houden

Voor een optimale zuigkracht moeten de filters tijdens het gebruik regelmatig worden gereinigd.

- ◆ Draai het filterreinigingswiel (5) twee slagen met de klok mee om stof uit de filters te verwijderen.
- ◆ Het filter voor fijne deeltjes moet regelmatig worden gereinigd. Zie het gedeelte "Het filter voor fijne deeltjes reinigen".

Reiniging en onderhoud

Uw Black & Decker-gereedschap is ontworpen om gedurende langere periode te functioneren met een minimum aan onderhoud.

U kunt het gereedschap naar volle tevredenheid blijven gebruiken als u voor correct onderhoud zorgt en het gereedschap regelmatig schoonmaakt.

Waarschuwing! Verwijder altijd de stekker uit het stopcontact voordat u onderhouds- of reinigingswerkzaamheden aan het apparaat uitvoert.

Neem het apparaat van tijd tot tijd af met een vochtige doek. Gebruik geen schuur- of oplosmiddel. Dompel het apparaat niet onder in water.

Het stofcompartiment leegmaken (fig. E)

Maak het stofcompartiment regelmatig leeg, bij voorkeur na elk gebruik.

- ◆ Maak de klepvergrendeling (7) los en draai de transparante klep (6) 180° totdat deze in de geopende stand klikt.
- ◆ Verwijder het voorfilter (16).
- ◆ Maak het stofcompartiment leeg.
- ◆ Reinig het voorfilter (16) door het voorzichtig boven een vuilnisbak uit te schudden.
- ◆ Breng het voorfilter (16) weer aan.
- ◆ Sluit de transparante klep (6) en zorg ervoor dat deze vastklikt.

Waarschuwing! Spoel het stofcompartiment nooit uit.

Waarschuwing! Dompel het apparaat niet onder in water. Reinig de buitenkant van het apparaat met een vochtige doek en een milde reinigungsoplossing. Zorg ervoor dat het apparaat helemaal droog is voordat u het apparaat op de netspanning aansluit of opbergt.

Het filter voor fijne deeltjes reinigen (fig. F)

Het filter voor fijne deeltjes (17) voorkomt dat er deeltjes en grotere voorwerpen in de motorbehuizing kunnen binnendringen.

Het filter (17) is herbruikbaar en moet regelmatig worden gereinigd.

- ◆ Verwijder het voorfilter (16) op de hiervoor beschreven wijze van het apparaat.
- ◆ Verwijder het filter voor fijne deeltjes (17) door er stevig aan te trekken.
- ◆ Tik stevig op het filter om los stof uit het filter te verwijderen.
- ◆ Was het filter zo nodig in een warm sopje uit.
- ◆ Zorg ervoor dat de filters droog zijn.
- ◆ Plaats het filter voor fijne deeltjes (17) weer op het apparaat.
- ◆ Plaats het voorfilter (16) op de hierboven beschreven wijze terug.

Filters vervangen

De filters moeten om de 6 à 9 maanden of bij tussentijdse verslijting of beschadiging worden vervangen. Vervangende filters zijn verkrijgbaar via uw Black & Decker-leverancier (cat. nr. PD10).

- ◆ Verwijder de oude filters op de hiervoor beschreven wijze.
- ◆ Plaats de nieuwe filters op de hiervoor beschreven wijze.

Milieu



Aparte inzameling. Dit product mag niet met normaal huishoudelijk afval worden weggegooid.

Mocht u op een dag constateren dat het Black & Decker-product aan vervanging toe is of dat u het apparaat niet meer nodig hebt, gooi het product dan niet bij het restafval. Het product valt onder de categorie voor elektrische apparaten.



Gescheiden inzameling van gebruikte producten en verpakkingsmaterialen maakt het mogelijk materialen te recyclen en opnieuw te gebruiken. Hergebruik van gerecycleerde materialen zorgt voor minder milieuvervuiling en dringt de vraag naar grondstoffen terug.

Plaatselijke verordeningen kunnen voorzien in gescheiden inzameling van huishoudelijke elektrische producten via gemeentelijke stortplaatsen of via de leverancier bij wie u een nieuw product aanschaft.

Black & Decker biedt de mogelijkheid tot het recyclen van afgedankte Black & Decker-producten. Om gebruik te maken van deze service, dient u het product naar een van onze servicecentra te sturen, die de inzameling voor ons verzorgen.

U kunt het adres van het dichtstbijzijnde servicecentrum opvragen via de adressen op de achterzijde van deze handleiding. U kunt ook een lijst van onze servicecentra en meer informatie m.b.t. onze klantenservice vinden op het volgende internetadres: www.2helpU.com.

Technische gegevens

PAD1200	
Spanning	Vdc 12
Gewicht	kg 1,6

EG-conformiteitsverklaring

PAD1200 - H1

Black & Decker verklaart dat deze producten in overeenstemming zijn met:
 2006/95/EG, EN 60335,
 Geluidsdrukniveau, gemeten volgens EN 60704-1: = 66 dB(A)

Ondergetekende is verantwoordelijk voor de compilatie van het technische bestand en doet deze verklaring namens Black & Decker



Kevin Hewitt
 Director of Consumer Engineering
 Spennymoor, County Durham DL16 6JG,
 Verenigd Koninkrijk
 23-03-2009

Om een beroep te doen op de garantie, dient u een aankoopbewijs te overhandigen aan de verkoper of een van onze servicecentra. U kunt het adres van het dichtstbijzijnde servicecentrum opvragen via de adressen op de achterzijde van deze handleiding. U kunt ook een lijst van onze servicecentra en meer informatie m.b.t. onze klantenservice vinden op het volgende internetadres: www.2helpU.com.

Meld u aan op onze website www.blackanddecker.nl om te worden geïnformeerd over nieuwe producten en speciale aanbiedingen. Verdere informatie over het merk Black & Decker en onze producten vindt u op www.blackanddecker.nl.

Garantie

Black & Decker heeft vertrouwen in haar producten en biedt een uitstekende garantie. Deze garantiebepalingen vormen een aanvulling op uw wettelijke rechten en beperken deze niet. De garantie geldt in de lidstaten van de Europese Unie en de Europese Vrijhandelsassociatie.

Mocht uw Black & Decker product binnen 24 maanden na de datum van aankoop defect raken ten gevolge van materiaal- of constructiefouten, dan garanderen wij de kosteloze vervanging van defecte onderdelen, de reparatie van het product of de vervanging van het product, tenzij:

- ◆ Het product is gebruikt voor handelsdoeleinden, professionele toepassingen of verhuurdoeleinden;
- ◆ Het product onoordeelkundig is gebruikt;
- ◆ Het product is beschadigd door invloeden van buitenaf of door een ongeval;
- ◆ Reparaties zijn uitgevoerd door anderen dan onze servicecentra of Black & Decker-personeel.

Uso previsto

La aspiradora para automóviles Dustbuster® de Black & Decker se ha diseñado para proporcionar una limpieza suave mediante aspiración en seco. El aparato toma la energía del sistema eléctrico del automóvil y se conecta en la toma del encendedor. Este aparato está pensado únicamente para uso doméstico.

Instrucciones de seguridad

¡Atención! Si utiliza aparatos alimentados por pilas, es necesario seguir precauciones de seguridad básicas, incluidas las facilitadas a continuación, para reducir el riesgo de incendios, fugas del electrolito, lesiones y daños en los materiales.

- ◆ Lea todo el manual detenidamente antes de utilizar el aparato.
- ◆ En este manual se describe el uso para el que se ha diseñado el aparato. La utilización de accesorios o la realización de operaciones distintas de las recomendadas en este manual de instrucciones puede presentar un riesgo de lesiones.
- ◆ Conserve este manual para futuras consultas.

Utilización del aparato

- ◆ No lo utilice cerca del agua.
- ◆ No utilice el aparato para recoger ningún líquido ni material inflamable.
- ◆ No introduzca el aparato en agua.
- ◆ No tire del cable de alimentación para desconectar el aparato de la toma de corriente. Mantenga el cable de alimentación alejado de fuentes de calor, aceite o bordes afilados.
- ◆ Las personas (incluyendo niños) con capacidades físicas, sensoriales o mentales disminuidas o que carezcan de experiencia y conocimientos no deben utilizar esta herramienta, salvo que hayan recibido supervisión o formación con respecto al uso del aparato por parte de una persona responsable de su seguridad. Los niños deben vigilarse en todo momento para garantizar que el aparato no se toma como elemento de juego.

Después de la utilización

- ◆ Desenchufe el aparato antes de limpiarlo.
- ◆ Cuando no esté utilizando el aparato, guárdelo en un lugar seco.
- ◆ Los niños no deben tener acceso a los aparatos guardados.

Inspecciones y reparaciones

- ◆ Antes de utilizarlo, compruebe que el aparato no tiene piezas dañadas o defectuosas. Compruebe que no hay piezas rotas, que los interruptores no están dañados y que no existen otros defectos que puedan afectar al funcionamiento del aparato.
- ◆ No utilice el aparato si presenta alguna pieza dañada o defectuosa.
- ◆ Solicite al servicio técnico autorizado la reparación o sustitución de las piezas dañadas o defectuosas.
- ◆ Compruebe con regularidad que el cable de alimentación no haya sufrido daños.
- ◆ Nunca intente extraer o sustituir piezas no especificadas en este manual.

Instrucciones de seguridad adicionales para tomas y conectores de accesorios

Para reducir el riesgo de incendios, asegúrese de que la toma de salida de cc de 12 V no contenga restos y cuando coloque el adaptador compruebe que la conexión sea firme.

Características

Este aparato incluye una o más de las siguientes características.

1. Interruptor de encendido/apagado
2. Mango/manguera extraíble
3. Anillo de bloqueo
4. Manguera
5. Rueda de limpieza del filtro
6. Tapa transparente
7. Pestillo de la tapa
8. Accesorio de cepillo combinado 2 en 1
9. Pinza para accesorios
10. Accesorio para hendiduras

Montaje

Montaje de accesorios (figs. A y B)

El accesorio de boquilla combinada 2 en 1 (8) dispone de un cepillo que puede doblarse hacia delante para limpiar el polvo y las tapicerías.

El accesorio para hendiduras (10) permite aspirar en superficies estrechas e inaccesibles.

- ◆ Para colocar un accesorio, presione la pinza para accesorios (9) y deslícelo en el mango (2).
- ◆ Para extraer un accesorio, presione la pinza para accesorios (9) y extráigalo.

El mango (2) se puede extraer de la manguera (4) de modo que los accesorios se puedan conectar directamente al conector de manguera (11) cuando sea necesario.

Para extraer el mango:

- ◆ Extraiga el mango (2) del aparato.
- ◆ Gire el anillo de bloqueo (3) en el sentido contrario a las agujas del reloj para soltar las pinzas.
- ◆ Tire de la manguera (4) para extraerla del mango (2).
- ◆ Coloque el accesorio directamente en el conector de manguera (11).

Para volver a colocar el mango:

- ◆ Extraiga el accesorio de la manguera.
- ◆ Presione la manguera (4) en el mango (2). Gire el anillo de bloqueo (3) en el sentido de las agujas del reloj hasta que encaje.

Uso

Conexión a una fuente de alimentación mediante el conector accesorio de cc de 12 V (figs. C y D)

Nota: La punta del conector es positiva (+) y el lado del contacto es negativo (-).

- ◆ Extraiga el conector de accesorio de cc de 12 V (12) del compartimiento de almacenamiento (13) en la base del aparato.
- ◆ Extraiga la pinza del cable (14) del espacio de almacenamiento del cable.
- ◆ Desenrolle completamente el cable de su espacio de almacenamiento (15).
- ◆ Conecte el aparato a la fuente de alimentación insertando el conector accesorio de cc de 12 V (12) firmemente en la toma de salida auxiliar de un vehículo u otra fuente de alimentación de cc.

Nota: En algunos vehículos, es posible que deba ajustarse la llave en la posición de contacto para que se active la toma de corriente.

¡Atención! No lo utilice con sistemas eléctricos con toma de tierra positiva (por ejemplo, vehículos antiguos).

¡Atención! Una conexión de polaridad invertida fundiría el fusible y podría provocar un daño permanente en el aparato.

- ◆ Cuando haya terminado de utilizar el aparato, siga los pasos descritos a continuación.
- ◆ Retire el conector de accesorio de cc de 12 V (12) de la fuente de cc de 12 V.
- ◆ Enrolle el cable en su espacio de almacenamiento (15) y fíjelo con la pinza del cable (14).
- ◆ Guarde el conector de accesorio de cc de 12 V (12) en el compartimiento de almacenamiento (13) en la base del aparato.

Encendido y apagado

- ◆ Para encender el aparato, deslice el interruptor de encendido/apagado (1) hacia la derecha.
- ◆ Para apagar el aparato, deslice el interruptor de encendido/apagado (1) hacia la izquierda hasta que encaje en la posición de apagado.

Es posible utilizar el aparato durante períodos de hasta 30 minutos sin que la energía de una batería de automóvil en buen estado y cargada normalmente se vea afectada.

¡Atención! El uso prolongado descargará la batería.

No encienda el motor del vehículo mientras utiliza el aparato, ya que afectaría a su vida útil.

Aspiración

- ◆ Al utilizar el aparato, asegúrese de que la manguera no esté atrapada, torcida o bloqueada.
- ◆ El mango (2) se puede extraer fácilmente del aparato, lo que le permite alcanzar hasta 1,5 m.
- ◆ Si extrae el mango (2), el aparato se puede transportar mediante el asa incorporada.
- ◆ El mango (2) también se puede extraer de la manguera (4) de modo que se pueda conectar un accesorio directamente al conector de manguera (11) cuando sea necesario.

Consejos para un uso óptimo

- ◆ Al aspirar escaleras, empiece siempre por abajo y continúe hacia arriba.

Optimización de la fuerza de succión

Para mantener la fuerza de succión del aparato, es necesario limpiar los filtros periódicamente.

- ◆ Gire la rueda de limpieza del filtro (5) dos veces en el sentido de las agujas del reloj para eliminar el polvo de los filtros.
- ◆ El filtro de partículas finas se debe limpiar regularmente; consulte la sección "Limpieza del filtro de partículas finas".

Limpieza y mantenimiento

La herramienta de Black & Decker ha sido diseñada para que funcione durante un largo período de tiempo con un mantenimiento mínimo.

El funcionamiento satisfactorio continuado depende de un cuidado apropiado y una limpieza periódica del aparato.

¡Atención! Para realizar el mantenimiento o limpieza del aparato, antes debe desconectarlo.

Limpie el aparato de vez en cuando con un paño húmedo. No utilice limpiadores de base abrasiva ni disolventes. No introduzca el aparato en agua.

Vaciado del contenedor de polvo (fig. E)

El contenedor de polvo se debe vaciar con regularidad, preferiblemente después de cada uso.

- ◆ Libere la lengüeta de la tapa (7) y abra la tapa transparente (6) 180° hasta que encaje en la posición abierta.
- ◆ Extraiga el filtro previo (16).
- ◆ Vacíe el contenedor para el polvo.
- ◆ Agite el filtro previo (16) suavemente sobre una papelera para limpiarlo.
- ◆ Vuelva a colocar el filtro previo (16).
- ◆ Cierre la tapa transparente (6) y asegúrese de que encaja en su lugar con un clic.

¡Atención! No enjuague el contenedor para el polvo bajo ningún concepto.

¡Atención! No introduzca el aparato en agua. Utilice un paño húmedo y agua con jabón para limpiar el exterior del aparato. Asegúrese siempre de que el aparato está totalmente seco antes de volver a utilizarlo o de almacenarlo.

Limpieza del filtro de partículas finas (fig. F)

El filtro de partículas finas (17) evita que partículas y otros objetos de mayor tamaño entren en la carcasa del motor.

El filtro (17) es reutilizable y se debe limpiar con regularidad.

- ◆ Extraiga el filtro previo (16) del aparato tal como se describe a continuación.
- ◆ Tire firmemente del filtro de partículas finas (17) para extraerlo.
- ◆ Sacuda el filtro enérgicamente para eliminar el polvo que todavía queda en el filtro.
- ◆ Limpie el filtro en agua tibia con jabón si fuera necesario.
- ◆ Asegúrese de que estén bien secos.
- ◆ Vuelva a colocar el filtro de partículas finas (17) en el aparato.
- ◆ Vuelva a colocar el filtro previo (16) tal como se describe anteriormente.

Sustitución de los filtros

Es necesario cambiar los filtros cada 6 o 9 meses y cuando se gasten o se dañen. Los filtros de repuesto estarán disponibles en el distribuidor de Black & Decker más cercano (número de catálogo PD10).

- ◆ Extraiga los filtros viejos como se ha descrito anteriormente.
- ◆ Coloque los filtros nuevos como se ha descrito anteriormente.

Protección del medio ambiente



Recogida selectiva. No se debe desechar este producto con el resto de residuos domésticos.

Si llegase el momento en que fuese necesario sustituir su producto Black & Decker o si éste dejase de tener utilidad para usted, no lo deseche junto con los residuos domésticos. Sepárelo para su recogida selectiva.



La recogida selectiva de productos y embalajes usados permite el reciclaje de materiales y su reutilización. La reutilización de materiales reciclados contribuye a evitar la contaminación medioambiental y reduce la demanda de materias primas.

Las normativas municipales deben ofrecer la recogida selectiva de productos eléctricos del hogar, en puntos municipales previstos para ello o a través del distribuidor en el caso en que se adquiera un nuevo producto.

Black & Decker proporciona facilidades para la recogida y reciclado de los productos Black & Decker que hayan llegado al final de su vida útil. Para poder utilizar este servicio, le rogamos entregue el producto a cualquier servicio técnico autorizado que se hará cargo de él en nuestro nombre.

Para consultar la dirección del servicio técnico más cercano póngase en contacto con la oficina local de Black & Decker en la dirección que se indica en este manual. Como alternativa, se puede consultar en Internet, en la dirección siguiente, la lista de servicios técnicos autorizados e información completa de nuestros servicios de posventa y contactos: www.2helpU.com.

Características técnicas

PAD1200	
Voltaje	12 V de CC
Peso	1,6 kg

Declaración de conformidad CE

PAD1200 - H1

Black & Decker declara que estos productos cumplen las normas siguientes:

2006/95/CE, EN 60335,

Nivel de presión acústica, calculada de acuerdo con la directiva EN 60704-1: = 66 dB (A)

El abajo firmante es responsable de la recopilación del archivo técnico y realiza esta declaración en nombre de Black & Decker



Kevin Hewitt
 Director de Ingeniería del Consumidor
 Spennymoor, County Durham, DL16 6JG,
 Reino Unido
 23-03-2009

Para reclamar en garantía, será necesario que presente la prueba de compra al vendedor o al servicio técnico de reparaciones autorizado. Pueden consultar la dirección de su servicio técnico más cercano poniéndose en contacto con la oficina local de Black & Decker en la dirección que se indica en este manual. Como alternativa, se puede consultar en Internet, en la dirección siguiente, la lista de servicios técnicos autorizados e información completa de nuestros servicios de posventa y contactos: www.2helpU.com.

Visite el sitio web www.blackanddecker.eu para registrar su nuevo producto Black & Decker y estar al día sobre productos y ofertas especiales. Encontrará información adicional sobre la marca Black & Decker y nuestra gama de productos en www.blackanddecker.eu.

Garantía

Black & Decker confía plenamente en la calidad de sus productos y ofrece una garantía extraordinaria. Esta declaración de garantía es un añadido, y en ningún caso un perjuicio para sus derechos estatutarios. La garantía es válida dentro de los territorios de los Estados miembros de la Unión Europea y de los de la Zona Europea de Libre Comercio.

Si cualquier producto de Black & Decker resultara defectuoso debido a materiales o mano de obra defectuosos o a la falta de conformidad, Black & Decker garantiza, dentro de los 24 meses posteriores a la fecha de compra, la sustitución de las piezas defectuosas, la reparación de los productos sujetos a un desgaste y rotura razonables o la sustitución de tales productos para garantizar al cliente el mínimo de inconvenientes, a menos que:

- ◆ El producto se haya utilizado con propósitos comerciales, profesionales o de alquiler.
- ◆ El producto se haya sometido a un uso inadecuado o negligente.
- ◆ El producto haya sufrido daños causados por objetos o sustancias extrañas o accidentes.
- ◆ Se hayan realizado reparaciones por parte de personas que no sean del servicio técnico autorizado o personal de servicios de Black & Decker.

Utilização

O seu aspirador automático Black & Decker Dustbuster® foi concebido para limpezas leves. Este aparelho pode alimentar-se do sistema eléctrico do carro se ligado ao isqueiro do carro. Este aparelho destina-se apenas a utilização doméstica.

Instruções de segurança

Advertência! Quando utilizar aparelhos alimentados com pilhas, deve cumprir determinadas medidas de segurança, incluindo as seguintes, de modo a reduzir os riscos de incêndio, de fugas nas pilhas, ferimentos pessoais e danificação do material.

- ◆ Leia cuidadosamente o manual completo antes de utilizar este aparelho.
- ◆ A utilização prevista para este aparelho está descrita no manual. A utilização de qualquer acessório ou a realização de qualquer operação com este aparelho que não se inclua no presente manual de instruções poderá representar um risco de ferimentos pessoais.
- ◆ Conserve este manual para referência futura.

Utilizar o seu aparelho

- ◆ Não utilize perto da água.
- ◆ Não utilize este aparelho para aspirar líquidos ou quaisquer materiais combustíveis.
- ◆ Não mergulhe o aparelho em água.
- ◆ Nunca puxe pelo cabo de alimentação para desligar o aparelho da tomada. Mantenha o cabo de alimentação afastado de calor, óleo e pontas afiadas.
- ◆ Este aparelho não deve ser utilizado por pessoas (incluindo crianças) que apresentem capacidades físicas, sensoriais ou mentais reduzidas ou que não possuam os conhecimentos e a experiência necessários, excepto se forem vigiadas e instruídas acerca da utilização do aparelho por uma pessoa responsável pela sua segurança. As crianças deverão ser vigiadas para que não mexam no aparelho.

Após a utilização

- ◆ Desligue o aparelho antes de limpar.
- ◆ Quando não estiver a ser utilizado, o aparelho deve ser armazenado num local seco.
- ◆ As crianças não devem ter acesso aos aparelhos armazenados.

Inspecção e reparações

- ◆ Antes da utilização, verifique o aparelho quanto a peças danificadas ou avariadas. Verifique se há peças partidas, danos nos interruptores ou outro tipo de condições que possam afectar o seu funcionamento.

- ◆ Não utilize este aparelho se alguma das suas peças estiver danificada ou com defeito.
- ◆ Mandar reparar ou substituir quaisquer peças danificadas ou avariadas por um agente de reparação autorizado.
- ◆ Verifique regularmente se existem danos no cabo de alimentação.
- ◆ Nunca tente retirar ou substituir quaisquer peças que não as especificadas neste manual.

Instruções de segurança adicionais para fichas acessórias e tomadas

Para reduzir o risco de incêndio certifique-se de que a tomada DC de 12 V não contém detritos e quando a ficha adaptadora for colocada certifique-se de que é bem fixada.

Funções

Este aparelho inclui algumas ou todas as seguintes funções:

1. Interruptor para ligar/desligar
2. Tubo/manípulo amovível
3. Anel de bloqueio
4. Tubo
5. Roda de limpeza de filtro
6. Porta transparente
7. Fecho da porta
8. Acessório de escova com bocal combinado "2 em 1"
9. Gancho acessório
10. Acessório de ponta chata

Montagem

Montar os acessórios (fig. A e B)

O bocal combinado "2 em 1" (8) integra uma escova que pode ser dobrada para a frente para aspirar o pó e limpar estofos.

O acessório de ponta chata (10) permite a aspiração de locais estreitos e de alcance difícil.

- ◆ Para instalar um acessório, prima o gancho acessório (9) e faça deslizar o acessório para o manípulo (2).
- ◆ Para remover um acessório, prima o gancho acessório (9) e remova o acessório.

O manípulo (2) pode ser removido do tubo (4) permitindo que os acessórios sejam ligados directamente ao punho do tubo (11) quando necessário. Para remover o manípulo.

- ◆ Solte o manípulo (2) do aparelho.
- ◆ Rode o anel de bloqueio (3) no sentido contrário ao dos ponteiros do relógio para soltar os ganchos.
- ◆ Puxe o tubo (4), afastando-o do manípulo (2).
- ◆ Instale o acessório directamente no punho do tubo (11).

Para reinstalar o manipulador.

- ◆ Retire o acessório do tubo.
- ◆ Empurre o tubo (4) para o manipulador (2). Rode o anel de bloqueio (3) no sentido dos ponteiros do relógio até encaixar no local adequado.

UTILIZAÇÃO

Ligação a uma fonte de alimentação através da ficha acessória de 12 V de corrente contínua (fig. C e D)

Nota: A extremidade da ficha é positiva (+) e o contacto lateral é negativo (-).

- ◆ Remova a ficha acessória de 12 V DC (12) da suspensão de armazenamento (13) na base do aparelho.
- ◆ Retire o clip do cabo (14) do armazenamento do cabo.
- ◆ Desenrole completamente o cabo do armazenamento do cabo (15).
- ◆ Ligue o aparelho à fonte de alimentação, introduzindo firmemente a ficha acessória de 12 V DC (12) na tomada acessória de um veículo ou de outra fonte de alimentação DC.

Nota: Em alguns veículos, a ficha acessória pode apenas ficar activa quando a chave de ignição estiver na posição acessória.

Advertência! Não o utilize em sistemas eléctricos positivos ligados à massa, (ou seja, veículos mais antigos).

Advertência! Uma ligação de polaridades inversas irá resultar num fusível fundido, podendo provocar danos permanentes no aparelho.

- ◆ Quando terminar a utilização do aparelho.
- ◆ Retire a ficha acessória de 12 V DC (12) da fonte 12 V DC.
- ◆ Enrole o cabo no armazenamento do cabo (15) e fixe-o com o clip do cabo (14).
- ◆ Guarde a ficha acessória de 12 V DC (12) na suspensão de armazenamento (13) na base do aparelho.

Ligar e desligar (fig. P)

- ◆ Para ligar o aparelho, faça deslizar o interruptor ligar/desligar (1) para a direita.
- ◆ Para desligar o aparelho, faça deslizar o interruptor ligar/desligar (1) para a esquerda até encaixar na posição desligada.

Este aparelho pode ser utilizado por períodos de 30 minutos no máximo sem afectar a potência da bateria de um veículo devidamente carregada e em boas condições.

Advertência! O uso extensivo irá gastar a potência da bateria. Não ponha o motor do veículo a funcionar enquanto estiver a limpar, visto que pode afectar a longevidade do aparelho.

Aspirar

- ◆ Quando utilizar o aparelho, certifique-se de que não está preso, torcido ou bloqueado.
- ◆ O manipulador (2) pode ser facilmente removido do aparelho, permitindo-lhe afastar-se até 1,5 m do aparelho.
- ◆ Com o manipulador (2) removido, o aparelho pode ser transportado utilizando o manipulador integrado.
- ◆ O manipulador (2) também pode ser removido do tubo (4) para que possa ligar um acessório directamente ao punho do tubo (11) quando necessário.

Sugestões para uma utilização ideal

- ◆ Quando aspirar escadas, trabalhe sempre de baixo para cima.

Optimizar a potência de sucção

Para garantir uma potência de sucção optimizada, os filtros devem ser limpos regularmente durante a utilização.

- ◆ Rode duas vezes a roda de limpeza do filtro (5) no sentido dos ponteiros do relógio para remover toda a poeira dos filtros.
- ◆ O filtro de partículas finas deve ser limpo com regularidade; consulte a secção "Limpar o filtro de partículas finas".

Limpeza e manutenção

A sua ferramenta Black & Decker foi concebida para funcionar por um longo período de tempo com uma manutenção mínima.

Um funcionamento contínuo e satisfatório depende de uma manutenção adequada e da limpeza regular do aparelho.

Advertência! Antes de executar qualquer manutenção ou limpeza no aparelho, desligue-o.

De vez em quando, limpe o aparelho com um pano húmido. Não utilize nenhum produto de limpeza abrasivo ou à base de solvente. Não mergulhe o aparelho em água.

Esvaziar o recipiente de poeira (fig. E)

O recipiente de poeira deve ser esvaziado com regularidade, de preferência após cada utilização.

- ◆ Solte o fecho da porta (7) e abra a porta transparente (6) 180° até encaixar na posição aberta.
- ◆ Remova o pré-filtro (16).
- ◆ Esvazie o recipiente de poeira.
- ◆ Limpe o pré-filtro (16) abanando ligeiramente o caixote de lixo.
- ◆ Volte a colocar o pré-filtro (16)
- ◆ Feche a porta transparente (6) e certifique-se de que ouve um clique de encaixe.

Advertência! Não deve, em circunstância alguma, lavar o recipiente de poeira.

Advertência! Não mergulhe o aparelho em água. Deve utilizar-se um pano húmido e água com sabão para limpar o exterior do aparelho. Certifique-se sempre de que o aparelho está completamente seco antes de o reutilizar e armazenar.

Limpar o filtro de partículas finas (fig. F)

O filtro de partículas finas (17) impede que as partículas e objectos maiores entrem no compartimento do motor.

O filtro (17) é reutilizável e deve ser limpo regularmente.

- ◆ Remova o pré-filtro (16) do aparelho conforme descrito acima.
- ◆ Remova o filtro de partículas finas (17) puxando-o com firmeza.
- ◆ Bata no filtro com força para soltar e eliminar a poeira do filtro.
- ◆ Se necessário, lave o filtro em água quente com sabão.
- ◆ Certifique-se de que os filtros estão secos.
- ◆ Reinstale o filtro de partículas finas (17) no aparelho.
- ◆ Reinstale o pré-filtro (16) conforme descrito acima.

Recolocação dos filtros

Os filtros deverão ser substituídos cada 6 a 9 meses e sempre que gastos ou danificados. Os filtros para substituição estão disponíveis junto do seu revendedor Black & Decker (n.º cat. PD10):

- ◆ Retire os filtros usados como indicado acima.
- ◆ Coloque os filtros novos como indicado acima.

Protecção do ambiente



Recolha separada. Este produto não pode ser eliminado juntamente com os resíduos domésticos normais.

Se, em algum momento, verificar que o seu produto Black & Decker precisa de ser substituído ou que deixou de ter utilidade, não o elimine junto com os resíduos domésticos. Este produto pode ser separado para reciclagem.



A recolha separada de produtos e embalagens usados permite que os materiais sejam reciclados e novamente utilizados. A reutilização de materiais reciclados ajuda a evitar a poluição ambiental e reduz a procura de matérias-primas.

A legislação local poderá prever a recolha separada de produtos domésticos eléctricos, seja em lixeiras municipais ou através do revendedor quando adquire um produto novo.

A Black & Decker dispõe de instalações para recolha e reciclagem de produtos Black & Decker quando estes atingem o fim da sua vida útil. Para usufruir deste serviço, devolva o produto em qualquer agente de reparação autorizado, que os recolherá em seu nome.

Pode verificar a localização do agente de reparação autorizado mais perto de si, contactando os escritórios locais da Black & Decker através do endereço indicado neste manual. Se preferir, pode encontrar na Internet uma lista de agentes de reparação autorizados Black & Decker, detalhes completos e contactos do serviço pós-venda, no endereço: www.2helpU.com.

Dados técnicos

PAD1200	
Tensão	Vdc 12
Peso	kg 1.6

Declaração de conformidade CE

PAD1200 - H1

A Black & Decker declara que estes produtos estão em conformidade com:
2006/95/CE, EN 60335,
Nível de pressão do som, medido de acordo com EN 60704-1: = 66 dB(A)

O signatário é responsável pela compilação do ficheiro técnico e efectua esta declaração em nome da Black & Decker

Kevin Hewitt
Director de Engenharia de Consumo
Spennymoor, County Durham, DL16 6JG,
Reino Unido
23-03-2009

Garantia

A Black & Decker confia na qualidade dos seus produtos e oferece uma garantia excelente. Esta declaração de garantia é um complemento dos seus direitos estabelecidos por lei, não os prejudicando de forma alguma. A garantia é válida nos territórios dos Estados Membros da União Europeia e da Associação Europeia de Comércio Livre.

Se um produto Black & Decker se avariar devido a defeitos de material, fabrico ou não conformidade, num período de 24 meses após a data da compra, a Black & Decker garante a substituição de peças defeituosas, a reparação de produtos sujeitos a um desgaste aceitável ou a substituição dos mesmos para garantir o mínimo de inconveniente ao cliente, excepto se:

- ◆ O produto foi utilizado para fins comerciais, profissionais ou de aluguer.
- ◆ O produto tiver sido submetido a utilização indevida ou descuido.
- ◆ O produto tiver sido danificado por objectos estranhos, substâncias ou acidentes.
- ◆ Tiverem sido tentadas reparações por pessoas que não sejam agentes de reparação autorizados ou técnicos de manutenção da Black & Decker.

Para accionar a garantia, terá de apresentar comprovativos de compra ao vendedor ou a um agente de reparação autorizado. Pode verificar a localização do agente de reparação autorizado mais perto de si, contactando os escritórios locais da Black & Decker através do endereço indicado neste manual. Se preferir, pode encontrar na Internet uma lista de agentes de reparação autorizados Black & Decker, detalhes completos e contactos do serviço pós-venda, no endereço: **www.2helpU.com**.

Visite o nosso website **www.blackanddecker.co.eu** para registar o novo produto Black & Decker e manter-se actualizado relativamente a novos produtos e ofertas especiais. Pode encontrar mais informações sobre a marca Black & Decker e nossa gama de produtos em **www.blackanddecker.co.eu**.

Användningsområde

Den automatiska bildammsugaren Dustbuster® från Black & Decker är till för lättare torrdammsugning. Apparaten kopplas till cigarettändaruttaget i en bil och drivs via bilens elsystem. Apparaten är endast avsedd för konsumentbruk.

Säkerhetsinstruktioner

Varning! Vid användning av batteridrivna apparater ska grundläggande säkerhetsföreskrifter, inklusive följande föreskrifter, alltid följas. Detta för att förhindra brand, läckande batterier, personskador och materialskador.

- ◆ Läs hela den här bruksanvisningen noggrant innan du använder apparaten.
- ◆ Användningsområdet beskrivs i den här bruksanvisningen. Användning av andra tillbehör eller tillsatser eller om någon annan åtgärd utförs med apparaten än de som rekommenderas i den här bruksanvisningen kan leda till personskador.
- ◆ Behåll bruksanvisningen för framtida referens.

Använda apparaten

- ◆ Får inte användas i närheten av vatten.
- ◆ Använd inte apparaten för att suga upp vätskor eller material som kan fatta eld.
- ◆ Doppa aldrig apparaten i vatten.
- ◆ Dra aldrig i elkabeln när du kopplar bort apparaten från uttaget. Håll elsladden borta från värme, olja och vassa kanter.
- ◆ Verktöget ska inte användas av personer (inklusive barn) med nedsatt fysisk eller psykisk förmåga eller bristande erfarenhet och kunskap, om de inte får vägledning och övervakas av en person som ansvarar för deras säkerhet. Barn ska hållas under uppsikt så att de inte leker med verktyget.

Efter användning

- ◆ Innan du rengör apparaten ska du se till att den inte är ansluten.
- ◆ När den inte används bör apparaten förvaras torrt.
- ◆ Placera apparaten på ett ställe där barn inte kan komma åt den.

Kontroll och reparationer

- ◆ Kontrollera att apparaten är hel och att den inte innehåller några skadade delar innan du använder den. Kontrollera att inga delar är trasiga, att strömbrytaren fungerar och att inget annat föreligger som kan påverka apparatens funktioner.
- ◆ Använd inte apparaten om någon del har skadats eller gått sönder.

- ◆ Reparera eller byt ut skadade eller trasiga delar på en auktoriserad verkstad.
- ◆ Kontrollera regelbundet att elsladden inte har skadats.
- ◆ Försök aldrig ta bort eller byta ut andra delar än dem som anges i den här bruksanvisningen.

Ytterligare säkerhetsinstruktioner för tillbehörskontakter och uttag

För att minska brandrisken bör du se till att 12-voltsuttaget är fritt från skräp och att adapterkontakten sätts i ordentligt.

Funktioner

Denna apparat har några eller samtliga av följande funktioner.

1. Strömbrytare
2. Löstagbar slang/handtag
3. Låsring
4. Slang
5. Filterrengöringshjul
6. Genomskinlig lucka
7. Luckspärr
8. 2-i-1 kombiborste
9. Tillbehörsklämma
10. Elementmunstycke

Montering

Monteringstillbehör (fig. A och B)

Kombimunstycket (8) innehåller en borste som kan vikas framåt vid damning och rengöring av tapeter.

Med elementmunstycket (10) kan du dammsuga i trånga utrymmen och utrymmen som är svåra att nå.

- ◆ När du vill montera ett tillbehör trycker du på tillbehörsklämman (9) och för tillbehöret mot handtaget (2).
- ◆ Om du vill ta bort ett tillbehör trycker du på tillbehörsklämman (9) och avlägsnar tillbehöret.

Handtaget (2) kan kopplas bort från slangen (4) vilket gör att tillbehör vid behov kan anslutas direkt till slanggändan (11).

Så här tar du bort handtaget:

- ◆ Lossa handtaget (2) från dammsugaren.
- ◆ Vrid låsringen (3) moturs så att klämmorna frigörs.
- ◆ Lossa slangen (4) från handtaget (2).
- ◆ Montera tillbehöret direkt på slanggändan (11).

Så här sätter du tillbaka handtaget:

- ◆ Lossa tillbehöret från slangen.
- ◆ Tryck in slangen (4) i handtaget (2). Vrid låsringen (3) moturs tills ett klickljud hörs.

Användning

Ansluta till en spänningskälla med kontakten för 12-volts likström (fig. C och D)

Obs! Kontaktens topp är positiv (+) och sidan är negativ (-).

- ◆ Ta fram tillbehörskontakten för 12-volts likström (12) ur förvaringsfacket (13).
- ◆ Lossa sladdklämman (14) från förvaringscylindern.
- ◆ Dra ut hela sladden från förvaringscylindern (15).
- ◆ Anslut apparaten till spänningskällan genom att sätta i tillbehörskontakten för 12-volts likström (12) ordentligt i tillbehörsuttaget i en bil eller i någon annan likströmskälla.

Obs! På en del bilar måste nyckeln befinna sig i tillbehörslåget (ACC) för att uttaget ska fungera.

Varning! Använd inte apparaten i positivt jordade elektriska system (t.ex. äldre bilar).

Varning! Om polariteten är omvänd går en säkring och permanenta skador på apparaten kan uppstå.

- ◆ När du stänger av apparaten.
- ◆ Ta ut tillbehörskontakten för 12-volts likström (12) från källan för 12-volts likström.
- ◆ Linda upp sladden på förvaringscylindern (15) och lås med sladdklämman (14).
- ◆ Lagra tillbehörskontakten (12) för 12-volts likström i förvaringsfacket (13).

Slå på och av

- ◆ Slå på dammsugaren genom att dra strömbrytaren (1) åt höger.
- ◆ Stäng av dammsugaren genom att dra strömbrytaren (1) åt vänster tills ett klickljud hörs.

Apparaten kan användas i upp till 30 minuter utan att laddningen hos ett normalt laddat bilbatteri i bra skick påverkas märkbart.

Varning! Om apparaten används i långa perioder minskar batteriladdningen. Låt inte bilens motor vara på medan du dammsuger, eftersom detta kan minska apparatens livslängd.

Dammsuga

- ◆ När du använder dammsugaren bör du se till att slangen löper fritt, och att den inte är vriden eller blockerad.
- ◆ Handtaget (2) kan enkelt kopplas bort från dammsugaren, vilket ökar räckvidden med upp till 1,5 m från dammsugaren.
- ◆ När handtaget (2) tas bort kan du bära dammsugaren med det inbyggda handtaget.
- ◆ Handtaget (2) kan även kopplas bort från slangen (4) vilket gör att tillbehör vid behov kan anslutas direkt till slangens ände (11).

Råd för bästa resultat

- ◆ När du dammsuger trappor ska du alltid börja nedifrån.

Optimera sugkraften

Filtren bör rengöras regelbundet för att optimera sugkraften.

- ◆ Vrid filterrengöringshjulet (5) två varv moturs för att avlägsna damm från filtren.
- ◆ Finpartikelfiltret måste rengöras regelbundet. Se avsnittet "Rengöra finpartikelfiltret".

Rengöra och underhålla

Detta Black & Decker-verktyg har tillverkats för att fungera under lång tid med ett minimum av underhåll.

Med rätt underhåll och regelbunden rengöring behåller den sin prestanda.

Varning! Dra ut elsladden innan du utför underhåll på eller rengör apparaten.

Torka av apparaten med en fuktig trasa ibland. Använd aldrig rengöringsmedel med lösnings- eller slipmedel. Doppa aldrig apparaten i vatten.

Tömma dammbehållaren (fig. E)

Dammbehållaren måste tömmas regelbundet, helst efter varje användning.

- ◆ Lossa luckspärren (7) och öppna den genomskinliga luckan (6) 180° tills ett klickljud hörs.
- ◆ Ta av förfiltret (16).
- ◆ Töm dammbehållaren.
- ◆ Rengör förfiltret (16) genom att skaka det försiktigt över en papperskorg.
- ◆ Sätt tillbaka förfiltret (16).
- ◆ Stäng den genomskinliga luckan (6) och se till att den klickar på plats.

Varning! Dammbehållaren får under inga omständigheter sköljas ur.

Varning! Doppa aldrig apparaten i vatten. Använd en fuktig trasa och tvålvatten för att rengöra apparatens utsida. Innan du använder apparaten eller sätter den i laddaren ska du kontrollera att den är helt torr.

Rengöra finpartikelfiltret (fig. F)

Finpartikelfiltret (17) förhindrar att partiklar och större föremål kommer in i motorkåpan.

Filtret (17) kan återanvändas och bör rengöras med jämna mellanrum.

- ◆ Följ anvisningarna ovan om du vill avlägsna förfiltret (16).
- ◆ Du tar bort finpartikelfiltret (17) med ett bestämt drag.
- ◆ Knacka på filtret för att få ut löst sittande damm ur filtret.
- ◆ Tvätta vid behov filtret i varmt vatten med mild rengöringsmedel.

- ◆ Se till att filtren är torra.
- ◆ Sätt tillbaka finpartikelfiltret (17) i dammsugaren.
- ◆ Sätt tillbaka förfiltret (16) enligt anvisningarna ovan.

Byta filtren

Filtren bör bytas ut var sjätte till nionde månad, eller om de är utslitna eller trasiga. Filter finns att köpa hos din Black & Decker-återförsäljare (katalognr. PD10):

- ◆ Ta loss de gamla filtren enligt beskrivningen ovan.
- ◆ Montera de nya filtren enligt beskrivningen ovan.

Miljö



Separat insamling. Produkten får inte kastas i hushållssoporna.

Tänk på miljö när du slänger denna Black & Decker-produkt. Släng den inte tillsammans med hushållsavfallet. Lämna produkten för separat insamling.



Insamling av uttjänta produkter och för packningsmaterial gör att material kan återanvändas. Användning av återvunnet material minskar föroreningar av miljön och behovet av råmaterial.

Lokala föreskrifter kan kräva separat insamling av elprodukter från hushållen, vid kommunala samlingsplatser eller hos återförsäljaren när du köper en ny produkt.

Black & Decker samlar in och återvinner uttjänta Black & Decker-produkter. Om du vill utnyttja denna tjänst återlämnar du produkten till en auktoriserad verkstad, som samlar in den för vår räkning.

För information om närmaste auktoriserade verkstad, kontakta det lokala Black & Decker-kontoret på den adress som är angiven i bruksanvisningen. En lista på alla auktoriserade verkstäder samt servicevillkor finns även tillgängliga på Internet: www.2helpU.com.

Tekniska data

PAD1200	
Spänning	Vdc 12
Vikt	kg 1.6

EC-förklaring om överensstämmelse

PAD1200 - H1

Black & Decker förklarar att dessa produkter överensstämmer med:
2006/95/EG, EN 60335,
Ljudnivå, uppmätt
enligt EN 60704-1: = 66 dB (A)

Undertecknad är ansvarig för sammanställningen av tekniska data och gör denna försäkran för Black & Deckers räkning.

Kevin Hewitt
Director of Consumer Engineering
Spennymoor, County Durham, DL16 6JG,
Storbritannien
2009-03-23

Garanti

Black & Decker garanterar att produkten är fri från material- och/eller fabriktionsfel vid leverans till kund. Garantin gäller utöver konsumentens rättigheter enligt lag och påverkar inte dessa. Garantin gäller inom medlemsstaterna i Europeiska Unionen och i det Europeiska Frihandelsområdet.

Om en Black & Decker-produkt går sönder på grund av material- och/eller fabriktionsfel eller brister i överensstämmelse med specifikationen, inom 24 månader från köpet, åtar sig Black & Decker att reparera eller byta ut produkten med minsta besvär för kunden, förutom om:

- ◆ Produkten har använts i kommersiellt, yrkesmässigt eller uthyringssyfte.
- ◆ Produkten har utsatts för felaktig användning eller skötsel.
- ◆ Produkten har skadats av främmande föremål, ämnen eller genom olyckshändelse.
- ◆ Reparation har utförts av någon annan än en auktoriserad Black & Decker-verkstad.

SWEDISH

För att utnyttja garantin skall produkten och inköpskvittot lämnas till återförsäljaren eller till en auktoriserad verkstad senast 2 månader efter det att felet har upptäckts. För information om närmaste auktoriserad verkstad, kontakta det lokala Black & Decker-kontoret på den adress som är angiven i bruksanvisningen. En lista på alla auktoriserade verkstäder samt servicevillkor finns även tillgängliga på Internet: **www.2helpU.com**.

Besök vår webbplats **www.blackanddecker.se** för att registrera din nya Black & Decker-produkt samt för att erhålla information om nya produkter och specialerbjudanden. Vidare information om märket Black & Decker och vårt produktsortiment återfinns på **www.blackanddecker.se**.

Bruksområde

Bilstøvsugerer Dustbuster® fra Black & Decker er konstruert for lett støvsuging på tørre overflater. Apparatet får strøm fra bilen og kobles til sigarettenerkontakten. Apparatet er beregnet bare for privat bruk.

Sikkerhetsinstruksjoner

Advarsel! Ved bruk av batteridrevne apparater må grunnleggende sikkerhetsforholdsregler, inkludert punktene som er beskrevet nedenfor, alltid følges for å redusere risikoen for brann, batterilekkasje, person- og materialskade.

- ◆ Les hele håndboken nøye før du bruker apparatet.
- ◆ Tiltenkt bruk er beskrevet i denne håndboken. Bruk av tilbehør eller utføring av oppgaver som ikke er anbefalt for apparatet i denne håndboken, kan medføre fare for personskade.
- ◆ Oppbevar håndboken for fremtidig referanse.

Bruk av apparatet

- ◆ Må ikke brukes i nærheten av vann.
- ◆ Ikke bruk apparatet til å suge opp væske eller materialer som kan ta fyr.
- ◆ Ikke senk apparatet ned i vann.
- ◆ Du må aldri dra i strømledningen når du skal koble apparatet fra kontakten. Hold strømledningen borte fra varmekilder, olje og skarpe kanter.
- ◆ Det er ikke meningen at dette verktøyet skal brukes av personer (inkludert barn) med reduserte fysiske, sansemessige eller mentale evner, eller som mangler erfaring og kunnskap, med mindre de har fått oppfølging eller instruksjon når det gjelder bruken av apparatet, fra en person som er ansvarlig for deres sikkerhet. Barn skal være under oppsyn så det sikres at de ikke leker med apparatet.

Etter bruk

- ◆ Koble apparatet fra kontakten før du rengjør det.
- ◆ Når apparatet ikke er i bruk, skal det oppbevares på et tørt sted.
- ◆ Barn skal ikke ha tilgang til apparater som ikke er i bruk.

Kontroll og reparasjon

- ◆ Kontroller at apparatet ikke er skadet eller har defekte deler før du bruker det. Kontroller om noen av delene har sprekker, om bryterne er skadet eller om det er andre forhold som kan ha innvirkning på driften.
- ◆ Ikke bruk apparatet hvis det har skadde eller defekte deler.
- ◆ Overlat reparasjon eller utskifting av skadde eller defekte deler til et autorisert serviceverksted.

- ◆ Kontroller jevnlig om strømledningen er skadd.
- ◆ Forsøk aldri å fjerne eller skifte ut andre deler enn de som er oppgitt i denne håndboken.

Ytterligere sikkerhetsinstruksjoner for tilbehørsplugg og -kontakter

For å redusere risikoen for brann må du passe på at det ikke er rusk i kontakten for 12 V likestrøm, og at det er god forbindelse når adapterpluggen er satt i.

Funksjoner

Dette apparatet inneholder noen av eller alle funksjonene nedenfor:

1. På/av-strømbryter
2. Slange/håndtak som kan tas av
3. Låsering
4. Slange
5. Filterrengjøringshjul
6. Gjennomsiktig lokk
7. Lås på lokk
8. To-i-én kombinert børstetilbehør
9. Tilbehørsklemme
10. Smalt sugestykke

Montering

Monter tilbehør (figur A og B)

To-i-én-kombimunnstykket (8) har en børste som kan vippes fremover for støvsuging og rengjøring av møbelstoff.

Det smale sugestykket (10) er laget for støvsuging av smale og utilgjengelige steder.

- ◆ Når du skal sette på et tilbehør, trykker du på tilbehørsklemmen (9) og skyver tilbehøret inn på håndtaket (2).
- ◆ Når du skal ta av et tilbehør, trykker du på tilbehørsklemmen (9) og fjerner tilbehøret.

Håndtaket (2) kan tas av slangen (4) så tilbehør kan kobles til direkte til slangemansjetten (11) når dette er nødvendig.

Slik tar du av håndtaket:

- ◆ Løsne håndtaket (2) fra apparatet.
- ◆ Drei låseringen (3) mot klokken for å løsne klemmene.
- ◆ Trekk slangen (4) bort fra håndtaket (2).
- ◆ Fest tilbehøret direkte til slangemansjetten (11).

Slik setter du på håndtaket igjen:

- ◆ Ta tilbehøret av slangen.
- ◆ Skyv slangen (4) inn i håndtaket (2). Drei låseringen (3) med klokken til den klikker på plass.

Bruk

Tilkobling til en strømkilde med tilbehørspluggen for 12 V likestrøm (figur C og D)

Merk: Tuppen av pluggen er positiv (+), og sidekontakten er negativ (-).

- ◆ Ta tilbehørspluggen (12) for 12 V likestrøm ut av oppbevaringsfordypningen (13) på foten av apparatet.
- ◆ Løse ledningsklemmen (14) fra ledningsoppbevaringenheten.
- ◆ Snurr ledningen helt av ledningsoppbevaringenheten (15).
- ◆ Koble apparatet til strømkilden ved å sette tilbehørspluggen for 12 V likestrøm (12) bestemt inn i tilbehørsuttaket til et kjøretøy eller annen likestrømskilde.

Merk: På noen kjøretøyer kan det hende nøkkelen må være i tilbehørsstilling for at det skal være strøm i tilbehørskontakten.

Advarsel! Må ikke brukes sammen med elektriske systemer med positiv jord (det vil si eldre kjøretøyer).

Advarsel! Tilkobling med omvendt polaritet vil føre til at sikringen går og kan føre til permanent skade på apparatet.

- ◆ Når du er ferdig med å bruke apparatet.
- ◆ Ta ut tilbehørspluggen (12) for 12 V likestrøm fra kilden for 12 V likestrøm.
- ◆ Snurr ledningen på ledningsoppbevaringsenheten (15), og fest med ledningsklemmen (14).
- ◆ Plasser tilbehørspluggen (12) for 12 V likestrøm i oppbevaringsfordypningen (13) i foten til apparatet.

Start og stopp

- ◆ Når du skal slå apparatet på, skyver du på/av-strømbryteren (1) til høyre.
- ◆ Når du skal slå apparatet av, skyver du på/av-strømbryteren (1) til venstre til den klikker i av-posisjon.

Apparatet kan brukes i perioder på opptil 30 minutter uten merkbar virkning på effekten til et normalt ladet batteri i god stand.

Advarsel! Mer langvarig bruk vil redusere batterieffekten. Ikke la motoren i bilen gå mens du gjør rent, da dette kan forkorte levetiden til apparatet.

Støvsuge

- ◆ Når du bruker apparatet, må du passe på at slangen ikke er fastklemt, vridt eller blokkert.
- ◆ Håndtaket (2) kan lett tas av apparatet slik at du kan nå steder inntil 1,5 meter fra apparatet.
- ◆ Når håndtaket (2) er tatt av, kan du bære apparatet i det innebygde håndtaket.
- ◆ Håndtaket (2) kan også tas av slangen (4) så tilbehøret kan kobles direkte til slangemansjettjen (11) når dette er nødvendig.

Råd for optimal bruk

- ◆ Når du støvsuger trapper, må du alltid starte nederst og arbeide deg oppover.

Oppnå best mulig sugekraft

For å opprettholde best mulig sugekraft må filterene renses jevnlig under bruk.

- ◆ Drei filterrengjøringshjulet (5) rundt to ganger med klokken for å fjerne støv fra filterene.
- ◆ Småpartikkelfilteret må rengjøres regelmessig. Se avsnittet om rengjøring av småpartikkelfilteret.

Rengjøring og vedlikehold

Black & Decker-verktøyet ditt er konstruert for å være i drift over lengre tid med et minimum av vedlikehold.

Det er avhengig av godt vedlikehold og regelmessig rengjøring for å fungere som det skal til enhver tid.

Advarsel! Føør du utfører noe vedlikehold på eller rengjøring av apparatet, må du koble fra strømmen.

Av og til kan du tørke av apparatet med en fuktig klut. Ikke bruk slipende eller løsemiddelbaserte rengjøringsmidler. Ikke senk apparatet ned i vann.

Tømme støvbeholderen (figur E)

Støvbeholderen må tømmes regelmessig og helst etter hver gangs bruk.

- ◆ Løse låsen (7) på lokket, og åpne det gjennomsiktige lokket (6) 180° til det klikker i åpen posisjon.
- ◆ Ta ut forfilteret (16).
- ◆ Tøm støvbeholderen.
- ◆ Rengjør forfilteret (16) ved å riste det forsiktig over en søppelbøtte.
- ◆ Sett forfilteret (16) på plass igjen.
- ◆ Lukk det gjennomsiktige lokket (6), og sørg for at det klikker på plass.

Advarsel! Du må aldri skylle ut av støvbeholderen.

Advarsel! Ikke senk apparatet ned i vann. Apparatet rengjøres utvendig bare med mild såpe og en fuktig klut. Sørg alltid for at apparatet er helt tørt før du bruker det igjen eller oppbevarer det.

Rengjøre småpartikkelfilteret (figur F)

Småpartikkelfilteret (17) hindrer at partikler og større gjenstander kommer inn i motorhuset.

Filteret (17) kan brukes på nytt og bør rengjøres jevnlig.

- ◆ Ta ut forfilteret (16) fra apparatet som beskrevet ovenfor.
- ◆ Ta ut småpartikkelfilteret (17) ved å trekke bestemt i det.
- ◆ Bank bestemt på filteret for å løse støv fra dette.
- ◆ Om nødvendig vasker du filteret i varmt såpevann.

- ◆ Sørg for at filterene er tørre.
- ◆ Sett småpartikkelfilteret (17) tilbake på apparatet.
- ◆ Sett på forfilteret (16) igjen som beskrevet ovenfor.

Utskifting av filterene

Filterene bør skiftes ut hver 6.–9. måned og ellers hvis de er slitte eller skadet. Reservefiltere får du hos din Black & Decker-forhandler (katalognummer PD10).

- ◆ Ta ut de gamle filterene som beskrevet ovenfor.
- ◆ Sett inn de nye filterene som beskrevet ovenfor.

Miljø



Separat fjerning. Dette produktet må ikke kastes sammen med husholdningsavfall.

Når Black & Decker-produktet er utslitt, skal det ikke kastes som husholdningsavfall. Dette produktet må kastes separat.



Hvis brukte produkter og emballasje leveres atskilt, kan materialer resirkuleres og brukes på nytt. Resirkulering av brukte produkter gir redusert miljøforurensing og mindre behov for råmaterialer.

Det kan være lokale bestemmelser for egen innsamling av elektriske produkter fra husstander, på kommunale avfallsplasser eller hos forhandleren når du kjøper et nytt produkt.

Black & Decker tar i mot brukte Black & Decker-produkter for resirkulering. Du kan levere produktet til et autorisert serviceverksted.

For informasjon om nærmeste autoriserte serviceverksted, kontakt ditt lokale Black & Decker-kontor på den adressen som er angitt i bruksanvisningen. En oversikt over autoriserte serviceverksteder og opplysninger om ettersalgsservice og kontakter er også tilgjengelig på Internett: www.2helpU.com.

Tekniske data

PAD1200	
Spenning	V DC 12
Vekt	kg 1,6

Samsvarserklæring for EU

PAD1200 - H1

Black & Decker erklærer at disse produktene overholder:
2006/95/EF, EN 60335

Lydtrykknivå målt

i henhold til EN 60704-1: = 66 dB(A)

Undertegnede er ansvarlig for utarbeidelsen av den tekniske dokumentasjonen og gir denne erklæringen på vegne av Black & Decker.

Kevin Hewitt

Direktør for forbrukerteknikk
Spennymoor, County Durham, DL16 6JG,
Storbritannia
23.3.2009

Garanti

Black & Decker er trygg på kvaliteten til sine produkter og tilbyr en enestående garanti. Denne garantierklæringen kommer i tillegg til dine lovbestemte rettigheter, og er ikke i konflikt med disse. Garantien er gyldig i EU- og EFTA-medlemsstatene.

Hvis et Black & Decker-produkt går i stykker på grunn av material- og/eller fabrikkasjonsfeil eller har mangler i forhold til spesifikasjonene, innen 24 måneder fra kjøpet, påtar Black & Decker seg å skifte ut defekte deler, reparere produkter som har vært utsatt for alminnelig slitasje, eller bytte ut slike produkter med minst mulig vanskelighet for kunden, med mindre:

- ◆ produktet har vært brukt i yrkes-/næringsvirksomhet eller til utleie.
- ◆ produktet har vært utsatt for feilaktig bruk eller mislighold.
- ◆ produktet har blitt skadet av fremmede gjenstander eller stoffer eller ved et uhell.
- ◆ reparasjoner er forsøkt utført av andre enn autoriserte serviceverksteder eller Black & Deckers serviceteknikere.

For å ta garantien i bruk skal produktet og kjøpekvittering leveres til forhandleren eller til et autorisert serviceverksted. For informasjon om nærmeste autoriserte serviceverksted, kontakt ditt lokale Black & Decker-kontor på den adressen som er angitt i bruksanvisningen. En oversikt over autoriserte serviceverksteder og opplysninger om ettersalgsservice og kontakter er også tilgjengelig på Internett:

www.2helpU.com.

Besøk vårt webområde **www.blackanddecker.no** for å registrere ditt nye Black & Decker-produkt og for å holde deg oppdatert om nye produkter og spesialtilbud. Du finner mer informasjon om Black & Decker og produktutvalget vårt på **www.blackanddecker.no**.

Anvendelsesområde

Din Black & Decker Dustbuster® bilstøvsuger er udviklet til let tør støvsugning. Apparatet strømforsynes fra et elektrisk system i bilen og sluttes til cigartænderstikket. Dette apparat er kun beregnet til privat brug.

Sikkerhedsvejledning

Advarsel! Ved brug af batteridrevne apparater er det vigtigt, at grundlæggende sikkerhedsforholdsregler, herunder bl.a. nedenstående, altid følges for at mindske risikoen for brand, lækkende batterier, personskade og materiel skade.

- ◆ Læs hele denne vejledning omhyggeligt, før du bruger apparatet.
- ◆ Apparatets påtænkte anvendelse fremgår af vejledningen. Brugen af ekstraudstyr eller tilbehør eller udførelse af opgaver med apparatet ud over de i brugervejledningen anbefalede kan medføre risiko for personskade.
- ◆ Opbevar denne vejledning til fremtidig brug.

Brug af apparatet

- ◆ Må ikke bruges i nærheden af vand.
- ◆ Brug ikke apparatet til at opsamle væske eller stoffer, der kan være antændelige.
- ◆ Apparatet må ikke nedsænkes i væsker.
- ◆ Træk aldrig i netledningen for at fjerne apparatet fra stikkontakten. Beskyt netledningen mod varmpåvirkninger, olie og skarpe kanter.
- ◆ Dette værktøj må ikke bruges af personer (herunder børn) med nedsatte fysiske, sensoriske eller mentale evner eller manglende erfaring og viden, med mindre det sker under overvågning, eller der gives instruktion i brugen af værktøjet af en person, der er ansvarlig for deres sikkerhed. Børn skal holdes under opsyn, så det sikres, at de ikke leger med værktøjet.

Efter brug

- ◆ Tag stikket ud af stikkontakten, før apparatet rengøres.
- ◆ Når apparatet ikke er i brug, skal det opbevares på et tørt sted.
- ◆ Børn må ikke have adgang til opbevarede apparater.

Eftersyn og reparationer

- ◆ Før brug skal apparatet kontrolleres for beskadigede eller defekte dele. Se efter knækkede dele, skader på kontakter og eventuelle andre tilstande, der kan påvirke apparatets drift.
- ◆ Brug ikke apparatet, hvis nogen del af det er beskadiget eller defekt.
- ◆ Sørg for at få beskadigede eller defekte dele repareret eller udskiftet på et autoriseret værksted.

- ◆ Kontroller regelmæssigt netledningen for skader.
- ◆ Forsøg aldrig at fjerne eller udskifte dele ud over dem, der er beskrevet i denne vejledning.

Yderligere sikkerhedsvejledninger for tilbehørsstik og stikkontakter

Kontroller, at 12 V-udtaget er frit for snavs, så risikoen for brand reduceres, og at adapterstikket sidder helt i, når dette bruges.

Funktioner

Dette apparat leveres med nogle eller alle de følgende egenskaber.

1. Afbryderkontakt
2. Aftagelig slange/håndtag
3. Låsering
4. Slange
5. Drejeknap til rengøring af filtre
6. Gennemsigtig dør
7. Døråls
8. 2-i-1 kombimundstykke
9. Tilbehørsklips
10. Sprækkeforsats

Montering

Montering af tilbehør (fig. A og B)

2-i-1 kombimundstykket (8) har en børste, der kan vippes frem ved afstøvning og rengøring af møbler.

Sprækkeforsatsen (10) bruges til støvsugning på smalle og svært tilgængelige steder.

- ◆ Tryk på tilbehørsklipsen (9), og skub tilbehøret på håndtaget (2) for at montere tilbehør.
- ◆ Tryk på tilbehørsklipsen (9), og træk tilbehøret af håndtaget for at afmontere tilbehør.

Håndtaget (2) kan fjernes fra slangen (4), så tilbehøret ved behov kan monteres direkte på slangemanchetten (11).

Sådan fjernes håndtaget:

- ◆ Klips håndtaget (2) af apparatet.
- ◆ Drej låseringen (3) mod uret for at frigøre klipsen.
- ◆ Træk slangen (4) væk fra håndtaget (2).
- ◆ Monter tilbehøret direkte på slangemanchetten (11).

Sådan monteres håndtaget igen:

- ◆ Fjern tilbehøret fra slangen.
- ◆ Skub slangen (4) ind i håndtaget (2). Drej låseringen (3) med uret, til den klikker på plads.

Anvendelse

Tilslutning til en strømkilde ved hjælp af 12 V-tilbehørsstikket (fig. C og D)

Bemærk: Stikkets spids er positiv (+), og sidekontakten er negativ (-).

- ◆ Tag 12 V-tilbehørsstikket (12) ud af opbevaringsforbybningen (13) nederst på apparatet.
- ◆ Fjern ledningsklipsen (14) fra ledningsholderen.
- ◆ Vikl hele ledningen af ledningsholderen (15).
- ◆ Slut apparatet til strømkilden ved at sætte 12 V-tilbehørsstikket (12) i køretøjets tilbehørsudtag eller en anden jævnstrømskilde.

Bemærk: Nogle biler kræver, at tændingen er slået til, for at tilbehørsstikket får strøm.

Advarsel! Må ikke anvendes sammen med elektriske systemer med positiv jordforbindelse, f.eks. ældre køretøjer.

Advarsel! Ved omvendt polaritet springer sikringen, og apparatet kan beskadiges permanent.

- ◆ Når du er færdig med at bruge apparatet:
- ◆ Tag 12 V-tilbehørsstikket (12) ud af 12 V-strømkilden.
- ◆ Vikl ledningen op på ledningsholderen (15), og fastgør den med ledningsklipsen (14).
- ◆ Sæt 12 V-tilbehørsstikket (12) i opbevaringsforbybningen (13) nederst på apparatet.

Start og stop

- ◆ Tænd apparatet ved at skubbe afbryderkontakten (1) til højre.
- ◆ Sluk apparatet ved at skubbe afbryderkontakten (1) til venstre, til den klikker i slukket position.

Apparatet kan bruges i op til 30 minutter, uden at det påvirker et normalt opladet, velfungerende bilbatteri.

Advarsel! Ved længere tids brug tappes batteriet for strøm. Lad ikke bilens motor køre under rengøringen, da det kan forkorte apparatets levetid.

Støvsugning

- ◆ Ved anvendelse af apparatet skal du sikre dig, at slangen ikke sidder fast, er bøjet eller blokeret.
- ◆ Håndtaget (2) kan let afmonteres fra apparatet, så du kan nå op til 1,5 m fra apparatet.
- ◆ Når håndtaget (2) er afmonteret, kan apparatet bæres i det indbyggede håndtag.
- ◆ Håndtaget (2) kan også fjernes fra slangen (4), så du ved behov kan sætte tilbehøret direkte på slangemanchetten (11).

Gode råd til optimal brug

- ◆ Ved støvsugning af trapper skal du altid starte nedefra og arbejde dig opad.

Optimering af sugeeffekten

For at sikre optimal sugeeffekt skal filtrene rengøres regelmæssigt under brug.

- ◆ Drej drejeknappen til rengøring af filtrene (5) to omdrejninger med uret for at fjerne støv fra filtrene.
- ◆ Filteret til fine partikler skal rengøres regelmæssigt, se afsnittet "Rengøring af filteret til fine partikler".

Rengøring og vedligeholdelse

Dit Black & Decker-værktøj er beregnet til brug gennem lang tid med et minimum af vedligeholdelse.

Fortsat tilfredsstillende drift afhænger af korrekt behandling og regelmæssig rengøring.

Advarsel! Tag apparatet ud af stikkontakten, før der udføres nogen form for vedligeholdelse eller rengøring.

Aftør regelmæssigt apparatet med en fugtig klud. Der må ikke bruges skuremidler eller opløsningsmidler. Apparatet må ikke nedsænkes i væsker.

Tømning af støvbeholderen (fig. E)

Støvbeholderen skal tømmes regelmæssigt, helst hver gang apparatet har været brugt.

- ◆ Frigør dørlåsen (7), og åbn den gennemsigtige dør (6) 180°, til den klikker i åben position.
- ◆ Fjern forfilteret (16).
- ◆ Tøm støvbeholderen.
- ◆ Rengør forfilteret (16) ved at ryste det let over en skraldespand.
- ◆ Sæt forfilteret (16) i igen.
- ◆ Luk den gennemsigtige dør (6), og kontroller, at den klikker på plads.

Advarsel! Skyl aldrig støvbeholderen.

Advarsel! Apparatet må ikke nedsænkes i væsker.

Brug en fugtig klud og sæbevand til rengøring af apparatet udvendigt. Kontroller altid, at apparatet er helt tørt, inden det bruges igen eller opbevares.

Rengøring af filteret til fine partikler (fig. F)

Filteret til fine partikler (17) forhindrer, at partikler og større genstande kommer ind i motorhuset.

Filteret (17) kan bruges igen og skal rengøres regelmæssigt.

- ◆ Tag forfilteret (16) ud af apparatet som beskrevet herover.
- ◆ Fjern filteret til fine partikler (17) ved at trække fast i det.
- ◆ Slå kraftigt på filteret for at fjerne støv fra det.
- ◆ Vask om nødvendigt filteret i varmt sæbevand.
- ◆ Sørg for, at filtrene er helt tørre.
- ◆ Monter filteret til fine partikler (17) i apparatet igen.
- ◆ Monter forfilteret (16) igen som beskrevet herover.

Udskiftning af filtrene

Filtrene skal udskiftes hver 6. til 9. måned, og i øvrigt hvis de bliver slidte eller beskadigede. Udskiftningsfiltre fås hos Black & Decker-forhandlere (katalognr. PD10):

- ◆ Tag de gamle filtre ud af apparatet som beskrevet ovenfor.
- ◆ Sæt de nye filtre i apparatet som beskrevet ovenfor.

Miljø



Separat bortskaffelse. Dette produkt må ikke bortskaffes sammen med almindeligt husholdningsaffald.

Når dit Black & Decker-produkt en dag er udtjent, eller du ikke længere har brug for det, må du ikke smide det ud sammen med det almindelige affald. Produktet skal bortskaffes separat.



Ved separat bortskaffelse af brugte produkter og emballage bliver der mulighed for at genanvende forskellige materialer. Genanvendelse af materialer medvirker til at forebygge miljøforurening og mindsker behovet for råstoffer.

Lokal lovgivning kan kræve separat indsamling af elektriske husholdningsprodukter på kommunale affaldsdepoter eller af den detailhandlende ved køb af et nyt produkt.

Black & Decker sørger for at indsamle og genanvende Black & Decker-produkter, når disse ikke længere kan bruges. Hvis du vil benytte dig af denne service, skal du returnere produktet til et autoriseret værksted, der indsamler produkterne for os.

Kontakt det lokale Black & Decker-kontor på den adresse, der er angivet i denne vejledning, for at få oplysninger om det nærmeste autoriserede værksted. En liste over alle autoriserede Black & Decker-serviceværksteder samt servicevilkår er tilgængelig på internettet på adressen:

www.2helpU.com.

Tekniske data

PAD1200	
Spænding	Vdc 12
Vægt	kg 1,6

EU overensstemmelseserklæring

PAD1200 - H1

Black & Decker erklærer, at disse produkter er i overensstemmelse med:

2006/95/EF, EN 60335

Lydtrykniveau målt i henhold til EN 60704-1: = 66 dB(A)

Undertegnede er ansvarlig for udarbejdelsen af de tekniske data og fremsætter denne erklæring på vegne af
Black & Decker

Kevin Hewitt
Director of Consumer Engineering
Spennymoor, County Durham, DL16 6JG,
Storbritannien
23-03-2009

Garanti

Black & Decker garanterer, at produktet er fri for materielle skader og/eller fabriktionsfejl ved levering til kunden. Garantien er et tillæg til forbrugers lovsikrede rettigheder og påvirker ikke disse. Garantien gælder inden for medlemsstaterne af den Europæiske Union og i det Europæiske Frihandelsområde.

Hvis et Black & Decker-produkt går i stykker på grund af materiel skade og/eller fabriktionsfejl eller på anden måde ikke fungerer i overensstemmelse med specifikationen inden for 24 måneder fra købsdatoen, påtager Black & Decker sig at reparere eller ombytte produktet med mindst mulig ulempe for kunden. Garantien gælder ikke for fejl og mangler, der er sket i forbindelse med:

- ◆ Produktet har været anvendt erhvervs-mæssigt eller til udlejning.
- ◆ Produktet har været anvendt forkert eller er ikke vedligeholdt.
- ◆ Produktet er beskadiget af fremmedlegemer, substanser eller pga. uheld.
- ◆ Garantien gælder ikke, hvis reparationer er udført af nogen anden end et autoriseret Black & Decker-værksted.

For at udnytte garantien skal produktet og købskvitteringen indleveres til forhandleren eller til et autoriseret værksted. Kontakt det lokale Black & Decker-kontor på den adresse, som er opgivet i denne vejledning, for at få oplysninger om det nærmeste autoriserede værksted. En liste over alle autoriserede Black & Decker-serviceværksteder samt servicevilkår er tilgængelig på internettet på adressen:

www.2helpU.com.

Gå venligst ind på vores website **www.blackanddecker.dk** for at registrere dit nye produkt og for at blive holdt ajour om nye produkter og specialtilbud. Der findes yderligere oplysninger om mærket Black & Decker og vores produktsortiment på adressen **www.blackanddecker.dk**.

Käyttötarkoitus

Black & Decker Dustbuster® -autoimuri on suunniteltu kevyeen siivoamiseen. Laite saa virtansa auton sähköjärjestelmästä tupakansytytintiliitäntän kautta. Laite on tarkoitettu ainoastaan kotikäyttöön.

Turvallisuusohjeet

Varoitus! Tulipalon, akkuvuodon sekä henkilö- ja materiaalihavinkojen ehkäisemiseksi akkukäyttöisiä laitteita käytettäessä on aina noudatettava perusturvallisuusohjeita, mukaan lukien seuraavat ohjeet.

- ◆ Lue nämä ohjeet huolellisesti ennen laitteen käyttöä.
- ◆ Käyttötarkoitukset kuvataan ohjeissa. Muiden kuin ohjeissa suositeltujen lisävarusteiden tai -osien käyttö sekä laitteen käyttö muuhun kuin oppaassa suositeltuun tarkoitukseen voi aiheuttaa henkilövahingon vaaran.
- ◆ Säilytä ohjeet tulevaa tarvetta varten.

Laitteen käyttö

- ◆ Älä käytä veden lähellä.
- ◆ Älä käytä laitetta nesteiden tai syttyvien materiaalien keräämiseen.
- ◆ Älä upota laitetta veteen.
- ◆ Älä koskaan irrota laitteen pistoketta pistorasiasta vetämällä johdosta. Suojaa johto kuumuudelta, öljyltä ja teräviltä reunoilta.
- ◆ Tätä työkalua ei ole tarkoitettu sellaisten henkilöiden käyttöön, joilla on fyysisiä tai älyllisiä rajoitteita tai aistirajoitteita, eikä laitteen toimintaan perehtymättömien henkilöiden käyttöön (lapset mukaan luettuina), paitsi valvonnan alaisina, tai jos he ovat saaneet laitteen käyttöön liittyvää opastusta heidän turvallisuudestaan vastaavalta henkilöltä. Lapsia on valvottava ja estettävä leikkimästä laitteella.

Käytön jälkeen

- ◆ Irrota laite pistorasiasta ennen puhdistamista.
- ◆ Kun laitetta ei käytetä, se on säilytettävä kuivassa paikassa.
- ◆ Pidä laite lasten ulottumattomissa.

Tarkastus ja korjaus

- ◆ Tarkista ennen laitteen käyttöä, ettei laitteessa ole vahingoittuneita tai viallisia osia. Tarkista osien ja kytkimien kunto sekä muut seikat, jotka voivat vaikuttaa laitteen toimintaan.
- ◆ Älä käytä laitetta, jos jokin osa on vahingoittunut tai viallinen.
- ◆ Korjauta tai vaihdata vaurioituneet tai vialliset osat valtuutetussa huoltoliikkeessä.

- ◆ Tarkista säännöllisesti, ettei virtajohto ole vahingoittunut.
- ◆ Älä koskaan yritä korjata tai vaihtaa muita kuin ohjeissa erikseen määriteltyjä osia.

Laitteiden pistokkeita ja pistorasioita koskevat turvaohjeet

Ehkäise tulipalon vaara varmistamalla, että 12 V:n tasavirtalähde on puhdas ja että laitteen pistoke istuu tukevasti pistorasiaan.

Yleiskuvas

Tässä laitteessa on kaikki tai joitakin seuraavista ominaisuuksista.

1. Virtakytkin
2. Irrotettava letku/kahva
3. Lukitusrengas
4. Letku
5. Suodattimen puhdistuspyörä
6. Läpinäkyvä luukku
7. Luukun salpa
8. Kaksi yhdessä -yhdistelmäharjatarvike
9. Tarvikekiinnike
10. Litteä suulake

Kokoaminen

Tarvikkeiden asentaminen (kuvat A ja B)

Kaksi yhdessä -yhdistelmäsuuttimessa (8) on harja, jonka voi taittaa eteenpäin pölyttämistä ja verhoilun puhdistamista varten.

Rakosuulakkeen (10) avulla voit imuroida kapeita ja vaikeapääsyisiä paikkoja.

- ◆ Kiinnitä suulake painamalla tarvikekiinnikettä (9) ja työntämällä suulake kahvaan (2).
- ◆ Irrota suulake painamalla tarvikekiinnikettä (9) ja vetämällä suulake irti.

Kahvan (2) voi irrottaa letkusta (4) niin, että suulakkeet voi tarvittaessa kiinnittää suoraan letkumansettiin (11). Kahvan irrottaminen:

- ◆ Irrota kahva (2) laitteesta.
- ◆ Vapauta pidikkeet kiertämällä lukitusrengasta (3) vastapäivään.
- ◆ Vedä letku (4) ulos kahvasta (2).
- ◆ Kiinnitä suulake suoraan letkumansettiin (11).

Kahvan kiinnittäminen uudelleen:

- ◆ Irrota suulake letkusta.
- ◆ Työnnä letku (4) kahvaan (2). Kierrä lukitusrengasta (3) myötäpäivään, kunnes se napsahtaa paikalleen.

Käyttö

KytKentä tasavirtalähteeseen 12 V:n tasavirtapistokkeella (kuvat C ja D)

Huomautus: Pistokkeen pää on positiivinen (+) ja rungon kontaktipinnat negatiivisia (-).

- ◆ Irrota laitteen 12 V:n pistoke (12) laitteen pohjassa olevasta säilytysvyvennyksestä (13).
- ◆ Avaa johdon säilytystilan johtokinnike (14).
- ◆ Avaa johto kokonaisuudessaan säilytystilasta (15).
- ◆ Kytke laite tasavirtalähteeseen työntämällä 12 V:n pistoke (12) tiukasti ajoneuvon tai muun tasavirtalähteen pistorasiaan.

Huomautus: Joissakin ajoneuvoissa lisälaiteliitäntään tulee virtaa vain, kun virta on kytketty virta-avaimella.

Varoitus! Älä käytä tasavirtalähteenä vanhemmissa ajoneuvoissa olevaa positiivisen maadoituksen järjestelmää.

Varoitus! Napojen kytKentä väärinpäin aiheuttaa sulakkeen laukeamisen ja saattaa vaurioittaa laitetta pysyvästi.

Laitteen käytön jälkeen:

- ◆ Irrota 12 voltin pistoke (12) ajoneuvon 12 V:n virtalähteestä.
- ◆ Kelaajajohto säilytystilaan (15) ja kiinnitä paikalleen kiinnikkeellä (14).
- ◆ Työnnä 12 V:n pistoke (12) laitteen pohjassa olevaan säilytysvyvennykseen (13).

Käynnistys ja pysäytys

- ◆ Käynnistä laite siirtämällä virtakytkin (1) oikealle.
- ◆ Sammuta laite siirtämällä virtakytkin (1) vasemmalle, kunnes se napsahtaa vIRRANKATKAISUASENTOON.

Laitetta voidaan käyttää 30 minuutin ajan ilman, että tällä on sanottavaa vaikutusta hyvässä kunnossa olevaan, normaalisti ladattuun autonakkuun.

Varoitus! Pidempiaikainen käyttö tyhjentää auton akun. Älä käytä auton moottoria puhdistamisen yhteydessä, sillä tämä voi lyhentää laitteen käyttöikää.

Imuroiminen

- ◆ Varmista laitetta käyttäessä, ettei letku jää jumiin, kierty tai tukkeudu.
- ◆ Kahvan (2) voi irrottaa helposti laitteesta niin, että voit imuroida jopa 1,5 metrin etäisyydellä laitteesta.
- ◆ Kun kahva (2) on irrotettu, laitetta voi kantaa kiinteästä kahvasta.
- ◆ Kahvan (2) voi irrottaa myös letkusta (4) niin, että suulakkeen voi tarvittaessa kiinnittää suoraan letkumansettiin (11).

Vinkkejä parhaimman tuloksen saamiseksi

- ◆ Kun imuroit portaita, aloita alhaalta ja etene ylöspäin.

Imutehon optimointi

Jotta imuteho pysyisi mahdollisimman hyvänä, suodattimet on puhdistettava säännöllisesti käytön aikana.

- ◆ Poista pöly suodattimista kääntämällä suodattimen puhdistuspyörää (5) kaksi kierrosta myötäpäivään.
- ◆ Pienhiukkassuodatin on puhdistettava säännöllisesti. Lisätietoja on osassa ”Pienhiukkassuodattimen puhdistaminen”.

Puhdistus ja hoito

Black & Decker -työkalu on suunniteltu toimimaan mahdollisimman pitkään aikaa mahdollisimman vähällä huollolla.

Huolenpidolla ja säännöllisellä puhdistuksella laite pysyy pitkään kunnossa.

Varoitus! Ennen huoltoa ja puhdistusta laitteen tulee olla pois päältä ja irti virtalähteestä.

Pyyhi laite säännöllisesti kostealla rätillä. Älä käytä puhdistamiseen liuottimia tai voimakkaita puhdistusaineita. Älä upota laitetta veteen.

Pölysäiliön tyhjentäminen (kuva E)

Pölysäiliö on tyhjennettävä säännöllisesti, mieluiten jokaisen käyttökerran jälkeen.

- ◆ Vapauta luukun salpa (7) ja avaa läpinäkyvää luukua (6) 180°, kunnes se napsahtaa avoimeen asentoon.
- ◆ Irrota esisuodatin (16).
- ◆ Tyhjennä pölysäiliö.
- ◆ Puhdista esisuodatin (16) ravistamalla kevyesti roskakorin yläpuolella.
- ◆ Asenna esisuodatin (16) takaisin paikalleen.
- ◆ Sulje läpinäkyvä luukku (6) ja varmista, että se napsahtaa paikalleen.

Varoitus! Älä missään tapauksessa huuhtelee pölysäiliötä.

Varoitus! Älä upota laitetta veteen. Käytä laitteen ulkopinnan puhdistukseen vain mietoja saippualluosta ja kosteaa kangasta. Varmista, että laite on täysin kuiva ennen sen käyttöä tai varastoimista.

Pienhiukkassuodattimen puhdistaminen (kuva F)

Pienhiukkassuodatin (17) estää hiukkasten ja suurten esineiden pääsyn moottorin koteloon.

Suodatinta (17) voi käyttää useita kertoja, ja se on puhdistettava säännöllisesti.

- ◆ Irrota esisuodatin (16) laitteesta yllä kuvatulla tavalla.
- ◆ Irrota pienhiukkassuodatin (17) vetämällä sitä voimakkaasti.
- ◆ Poista irtoton pöly suodattimesta naputtelemalla suodatinta voimakkaasti.
- ◆ Pese suodatin tarvittaessa lämpimällä saippuavedellä.

- ◆ Varmista, että suodattimet ovat kuivat.
- ◆ Asenna pienhiukkassuodatin (17) takaisin laitteeseen.
- ◆ Asenna esisuodatin (16) takaisin yllä kuvatulla tavalla.

Suodattimien vaihtaminen

Suodattimet on hyvä vaihtaa 6–9 kuukauden välein ja aina, kun ne ovat kuluneet tai vahingoittuneet. Uusia suodattimia voi ostaa Black & Decker -tuotteiden jälleenmyyjiltä (tuotenro PD10).

- ◆ Poista vanhat suodattimet yllä kuvatulla tavalla.
- ◆ Aseta uudet suodattimet paikalleen yllä kuvatulla tavalla.

Ympäristö



Erillinen keräys. Tätä tuotetta ei saa hävittää normaalin kotitalousjätteen kanssa.

Kun Black & Decker -laitteesi aikanaan täytyy vaihtaa tai ei kelpaa enää käyttöön, älä hävitä laitetta kotitalousjätteen mukana. Toimita laite kierrätettäväksi.



Käytettyjen tuotteiden ja pakkausmateriaalien erilliskeruun avulla materiaalit voidaan kierrättää ja käyttää uudelleen. Kierrätysmateriaalien käyttö auttaa vähentämään ympäristön saastumista ja uusien raaka-aineiden tarvetta.

Paikallisissa säädöksissä voidaan määrätä, että kodin sähkötuotteiden keruu tapahtuu kaupunkien jätteidenkäsittelyasemilla tai laitteita myyvissä liikkeissä uuden tuotteen oston yhteydessä.

Kun laitteesi on käytetty loppuun, älä heitä sitä tavallisten roskien mukana pois, vaan vie se paikkakuntasi kierrätyskeskukseen tai jätä valtuutettuun Black & Deckerin huoltoliikkeeseen.

Tiedot valtuutetuista huoltoliikkeistä saa ottamalla yhteyttä Black & Decker Oy:hyn sekä Internetistä osoitteesta www.2helpU.com.

Tekniset tiedot

PAD1200	
Jännite	Vdc 12
Paino	kg 1.6

EU:n yhdenmukaisuusilmoitus

PAD1200 - H1

Black & Decker vakuuttaa näiden tuotteiden olevan seuraavien standardien vaatimusten mukaiset:
2006/95/EY, EN 60335,
Äänenpainetaso, mitattu
standardin EN 60704-1 mukaisesti: = 66 dB(A)

Allekirjoittanut vastaa teknisten tietojen kokoamisesta tehden tämän ilmoituksen Black & Deckerin puolesta.

Kevin Hewitt
Director of Consumer Engineering
Spennymoor, County Durham, DL16 6JG,
Iso-Britannia
23-03-2009

Takuu

Black & Decker Oy takaa, ettei tuotteessa ollut materiaali- ja/ tai valmistusvikaa silloin, kun se toimitettiin ostajalle. Takuu on lisäys kuluttajan laillisiin oikeuksiin eikä vaikuta niihin. Takuu on voimassa Euroopan unionin jäsenmaissa ja Euroopan vapaakauppa-alueella (EFTA).

Mikäli Black & Decker -tuote hajoaa materiaali- ja/ tai valmistusvirheen tai teknisten tietojen epätarkkuuden vuoksi 24 kk:n kuluessa ostopäivästä, Black & Decker korjaa laitteen ilman kustannuksia ostajalle tai vaihtaa sen uuteen Black & Decker Oy:n valinnan mukaan. Takuu ei kata vikoja, jotka johtuvat laitteeseen.

- ◆ normaalista kulumisesta
- ◆ ylikuormituksesta, virheellisestä käytöstä tai hoidosta
- ◆ vahingoittamisesta vieraalla esineellä tai aineella tai onnettomuustapauksessa. Takuu ei ole voimassa, mikäli laitetta on korjannut joku muu kuin Black & Deckerin valtuuttama huoltoliike.

Edellytyksenä takuun saamiselle on, että ostaja jättää koneen ja ostokuitin jälleenmyyjälle tai valtuutetulle huoltoliikkeelle viimeistään 2 kuukauden kuluessa vian ilmenemisestä. Saat valtuutettujen huoltoliikkeiden yhteystiedot ottamalla yhteyden Black & Decker Oy:hyn tässä käyttöoppaassa ilmoitetussa osoitteessa. Löydät myös valtuutettujen Black & Decker -huoltoliikkeiden yhteystiedot sekä lisätietoja palveluistamme ja takuuehdoista Internetissä osoitteessa: **www.2helpU.com**.

Voit vieraila verkkosivuillamme **www.blackanddecker.fi** rekisteröidäksesi uuden Black & Decker -tuotteesi ja saadaaksesi tietoa uusista tuotteista ja erikoistarjouksista. Saat lisätietoja Black & Deckerin tavaramerkistä ja tuotevalikoimastamme osoitteesta **www.blackanddecker.fi**.

Ενδεξιμένη χρήση

Το ηλεκτρικό σκούπακι αυτοκινήτου Black & Decker Dustbuster® έχει σχεδιαστεί για ελαφρύ ηλεκτρικό σκούπισμα στεγνών επιφανειών. Η συσκευή τροφοδοτείται με ρεύμα από το ηλεκτρικό σύστημα του αυτοκινήτου και συνδέεται στην υποδοχή του αναπτήρα του αυτοκινήτου. Αυτή η συσκευή προορίζεται μόνο για οικιακή χρήση.

Οδηγίες ασφαλείας

Προειδοποίηση! Κατά τη χρήση συσκευών που τροφοδοτούνται με μπαταρία, θα πρέπει να λαμβάνονται οι βασικές προφυλάξεις ασφαλείας, συμπεριλαμβανομένων των παρακάτω, για τον περιορισμό του κινδύνου πυρκαγιάς, διαρροής υγρών μπαταρίας, τραυματισμού προσώπων και υλικών ζημιών.

- ◆ Πριν χρησιμοποιήσετε τη συσκευή διαβάστε προσεκτικά ολόκληρο το εγχειρίδιο.
- ◆ Η ενδειξιμένη χρήση περιγράφεται σε αυτό το εγχειρίδιο. Τόσο η χρήση εξαρτημάτων ή προσθηκών όσο και η πραγματοποίηση εργασιών με τη συσκευή που δεν συνιστώνται σε αυτό το εγχειρίδιο οδηγούν εγκυμονεί κίνδυνο τραυματισμού.
- ◆ Φυλάξτε αυτό το εγχειρίδιο για μελλοντική αναφορά.

Χρησιμοποίηση της συσκευής

- ◆ Μη τη χρησιμοποιείτε κοντά σε νερό.
- ◆ Μη χρησιμοποιείτε τη συσκευή για να περισυλλέξετε υγρά ή άλλα υλικά που θα μπορούσαν να πιάσουν φωτιά.
- ◆ Μην βουτάτε τη συσκευή μέσα σε νερό.
- ◆ Ποτέ μην αποσυνδέετε τη συσκευή από την υποδοχή τραβώντας το καλώδιό της. Διατηρείτε το καλώδιο τροφοδοσίας σε απόσταση από πηγές θερμότητας, λάδια και κοφτερές αιχμές.
- ◆ Αυτή η συσκευή δεν προορίζεται για χρήση από άτομα (στα οποία περιλαμβάνονται και τα παιδιά) με μειωμένες φυσικές, αντιληπτικές ή διανοητικές ικανότητες, ή άτομα χωρίς εμπειρία και γνώσεις, παρά μόνο εφόσον επιτηρούνται ή τους έχουν δοθεί οδηγίες σχετικά με τη χρήση της συσκευής από άτομο υπεύθυνο για την ασφάλειά τους. Τα παιδιά πρέπει να επιτηρούνται για να είστε σίγουροι ότι δεν παίζουν με τη συσκευή.

Μετά τη χρήση

- ◆ Πριν καθαρίσετε τη συσκευή, αποσυνδέστε την.
- ◆ Όταν δεν χρησιμοποιείται, η συσκευή πρέπει να φυλάσσεται σε στεγνό μέρος.
- ◆ Τα παιδιά δεν πρέπει να έχουν πρόσβαση σε αποθηκευμένες συσκευές.

Επιθεώρηση και επισκευές

- ◆ Πριν από τη χρήση, ελέγξτε τη συσκευή σας για τυχόν κατεστραμμένα ή πλαστωματικά τμήματα. Ελέγξτε αν υπάρχουν αποσπασμένα εξαρτήματα, ζημιά στους διακόπτες και οποιεσδήποτε άλλες συνθήκες που θα μπορούσαν να επηρεάσουν τη λειτουργία της.
- ◆ Μη χρησιμοποιείτε τη συσκευή, αν κάποιο εξάρτημα της παρουσιάζει ελάττωμα.
- ◆ Φροντίστε να γίνει η επισκευή ή η αντικατάσταση των τυχόν ελαττωματικών εξαρτημάτων από εξουσιοδοτημένο κέντρο επισκευών.
- ◆ Να ελέγχετε τακτικά το καλώδιο τροφοδοσίας για ζημιές.
- ◆ Μην επιχειρήσετε ποτέ να αφαιρέσετε ή να αντικαταστήσετε οποιοδήποτε εξάρτημα, εκτός από αυτά που καθορίζονται σε αυτό το εγχειρίδιο.

Συμπληρωματικές οδηγίες ασφαλείας για τα φως και τις υποδοχές

Για τον περιορισμό του κινδύνου πυρκαγιάς βεβαιωθείτε ότι η υποδοχή 12 Vdc δεν έχει κατάλοιπα και όταν τοποθετηθεί το φως προσαρμογέα, βεβαιωθείτε ότι είναι σφιχτά συνδεδεμένο.

Χαρακτηριστικά

Η συσκευή αυτή διαθέτει μερικά ή όλα από τα παρακάτω χαρακτηριστικά:

1. Διακόπτης λειτουργίας on/off
2. Αφαιρούμενος σωλήνας/λαβή
3. Ασφαλιστικός δακτύλιος
4. Ελαστικός σωλήνας
5. Τροχός καθαρισμού φίλτρου
6. Διαφανής θυρίδα
7. Ασφάλεια θυρίδας
8. Αξεσουάρ βούρτσας 2-σε-1
9. Κλιπ αξεσουάρ
10. Εξάρτημα για χαραμάδες

Συναρμολόγηση

Τοποθέτηση των αξεσουάρ (εικ. A & B)

Το αξεσουάρ ακροφυσίου 2-σε-1 (8) διαθέτει μια βούρτσα η οποία μπορεί να ανοίξει προς τα εμπρός για ξεσκόνισμα και καθαρισμό ταπεσαριών.

Το εξάρτημα για χαραμάδες (10) επιτρέπει το ηλεκτρικό σκούπισμα σε στενά και με δύσκολη προσπέλαση μέρη.

- ◆ Για να τοποθετήσετε ένα εξάρτημα πιέστε το κλιπ αξεσουάρ (9) και εισάγετε το αξεσουάρ πάνω στη λαβή (2).
- ◆ Για να αφαιρέσετε ένα εξάρτημα πιέστε το κλιπ αξεσουάρ (9) και αφαιρέστε το αξεσουάρ.

Η λαβή (2) μπορεί να αφαιρεθεί από το σωλήνα (4) επιτρέποντας στα αξεσουάρ να συνδεθούν απευθείας στην υποδοχή του σωλήνα (11) όπου απαιτείται. Για να αφαιρέσετε τη λαβή:

- ◆ Ξεκουμπώστε τη λαβή (2) από τη συσκευή.
- ◆ Περιστρέψτε τον ασφαλιστικό δακτύλιο (3) αριστερόστροφα για να αποδεσμευτούν τα κλιπ.
- ◆ Τραβήξτε το σωλήνα (4) από τη λαβή (2).
- ◆ Τοποθετήστε το αξεσουάρ απευθείας στην υποδοχή του σωλήνα (11).

Για να επανατοποθετήσετε τη λαβή:

- ◆ Αφαιρέστε το αξεσουάρ από το σωλήνα.
- ◆ Σπρώξτε το σωλήνα (4) μέσα στη λαβή (2). Περιστρέψτε τον ασφαλιστικό δακτύλιο (3) δεξιόστροφα μέχρι να ασφαλίσει με ένα κλικ.

Χρήση

Σύνδεση με μια πηγή ισχύος χρησιμοποιώντας το φως 12 Vdc (σχ. C και D)

Σημείωση: Το άκρο του φως είναι θετικό (+) ενώ η πλευρική επαφή είναι αρνητική (-).

- ◆ Αφαιρέστε το φως αναπτήρα αυτοκινήτου 12 Vdc από την εσοχή αποθήκευσης 12 Vdc (13) στη βάση της συσκευής.
- ◆ Ξεκουμπώστε το κλιπ καλώδιου (14) από την αποθήκευση καλώδιου.
- ◆ Ξετλιξτε πλήρως το καλώδιο από την αποθήκευση καλώδιου (15).
- ◆ Συνδέστε τη συσκευή στην πηγή ισχύος εισάγοντας καλά το φως 12 Vdc (12) στην υποδοχή αναπτήρα ενός οχήματος ή σε άλλη πηγή ισχύος dc.

Σημείωση: Σε ορισμένα οχήματα η υποδοχή αναπτήρα έχει ρεύμα μόνο όταν το κλειδί βρίσκεται στη βοηθητική θέση.

Προειδοποίηση! Μη χρησιμοποιείτε τη συσκευή με ηλεκτρικά συστήματα θετικής γείωσης (δηλ. παλαιότερα οχήματα).

Προειδοποίηση! Μια τυχόν ανάστροφη πολικότητα θα προκαλέσει κάψιμο κάποιας ασφάλειας και πιθανόν μόνιμες βλάβες στη συσκευή.

- ◆ Αφού τελειώσετε τη χρήση της συσκευής:
- ◆ Αφαιρέστε το φως 12 Vdc (12) από την υποδοχή 12 Vdc.
- ◆ Τυλίξτε πλήρως το καλώδιο στην αποθήκευση καλώδιου (15) και στερεώστε το με κλιπ καλώδιου (14).
- ◆ Αποθηκεύστε το φως αναπτήρα αυτοκινήτου 12 Vdc (12) στην εσοχή αποθήκευσης 12 Vdc (13) στη βάση της συσκευής.

Ενεργοποίηση και απενεργοποίηση της συσκευής

- ◆ Για να θέσετε τη συσκευή σε λειτουργία, σύρετε το διακόπτη λειτουργίας on/off (1) προς τα δεξιά.
- ◆ Για να απενεργοποιήσετε τη συσκευή, σύρετε το διακόπτη λειτουργίας on/off (1) προς τα αριστερά μέχρι να ασφαλίσει στη θέση απενεργοποίησης.

Η συσκευή μπορεί να χρησιμοποιηθεί για χρονικό διάστημα 30 λεπτών χωρίς να επηρεαστεί σημαντικά η ισχύς της μπαταρίας του αυτοκινήτου όταν αυτή είναι κανονικά φορτισμένη και σε καλή κατάσταση.

Προειδοποίηση! Η χρήση για μεγάλα χρονικά διαστήματα θα αδειάζει τη μπαταρία. Μη λειτουργείτε τον κινητήρα του αυτοκινήτου κατά τον καθαρισμό καθώς αυτό μπορεί να μειώσει τη διάρκεια ζωής της συσκευής.

Ηλεκτρικό σκούπισμα

- ◆ Όταν χρησιμοποιείτε τη συσκευή, να βεβαιώνετε ότι ο ελαστικός σωλήνας δεν έχει μαγκώσει, στρίψει ή μπλοκαριστεί.
- ◆ Η λαβή (2) μπορεί εύκολα να αφαιρεθεί από τη συσκευή επιτρέποντάς σας να φτάσετε και μέχρι 1,5 m από τη συσκευή.
- ◆ Με αφαιρεμένη τη λαβή (2), η συσκευή μπορεί να μεταφερθεί χρησιμοποιώντας την ενσωματωμένη λαβή.
- ◆ Η λαβή (2) μπορεί επίσης να αφαιρεθεί από το σωλήνα (4) έτσι ώστε να συνδέσετε τα αξεσουάρ απευθείας στην υποδοχή του σωλήνα (11) όταν απαιτείται.

Συμβουλές για άριστη χρήση

- ◆ Όταν σκουπίζετε σκάλες με την ηλεκτρική σκούπα, αρχίζετε πάντα από κάτω και δουλεύετε προς τα πάνω.

Βελτιστοποίηση της δύναμης αναρρόφησης

Για να κρατήσετε τη βέλτιστη δύναμη αναρρόφησης, καθαρίζετε τα φίλτρα τακτικά κατά τη χρήση.

- ◆ Περιστρέψτε τον τροχό καθαρισμού φίλτρου (5) κατά δύο στροφές δεξιόστροφα για να αφαιρεθεί οποιαδήποτε σκόνη από τα φίλτρα.
- ◆ Το φίλτρο λεπτών σωματιδίων πρέπει να καθαρίζεται τακτικά, δείτε την ενότητα "Καθαρισμός του φίλτρου λεπτών σωματιδίων".

Καθαρισμός και συντήρηση

Αυτή η συσκευή της Black & Decker έχει σχεδιαστεί έτσι ώστε να λειτουργεί για μεγάλο χρονικό διάστημα με την ελάχιστη δυνατή συντήρηση.

Η αδιάλειπτη και ικανοποιητική λειτουργία της εξαρτάται από τη φροντίδα και τον τακτικό καθαρισμό.

Προειδοποίηση! Πριν πραγματοποιήσετε οποιαδήποτε συντήρηση ή καθαρισμό πάνω στη συσκευή, βγάλτε τη συσκευή από την πρίζα.

Από καιρό σε καιρό σκουπίζετε τη συσκευή με ένα υγρό πανί. Μη χρησιμοποιείτε λειαντικά καθαριστικά ή υγρά καθαρισμού που περιέχουν διαλυτικά. Μην βουτάτε τη συσκευή μέσα σε νερό.

Αδειασμα του περιέκτη σκόνης (εικ. Ε)

Ο περιέκτης σκόνης πρέπει να αδειάζεται τακτικά, κατά προτίμηση μετά από κάθε χρήση.

- ◆ Απελευθερώστε το κουμπί της θύρας (7) και ανοίξτε τη διαφανή θυρίδα (6) κατά 180° μέχρι να ασφαλίσει στην ανοικτή θέση.
- ◆ Αφαιρέστε το προ-φίλτρο (16).
- ◆ Αδειάστε τον περιέκτη σκόνης.
- ◆ Καθαρίστε το προ-φίλτρο (16) τινάζοντάς το ελαφρά πάνω από ένα δοχείο απορριμάτων.
- ◆ Τοποθετήστε και πάλι το προ-φίλτρο (16)
- ◆ Κλείστε τη διαφανή θυρίδα (6) και βεβαιωθείτε ότι ασφάλισε στη θέση της.

Προειδοποίηση! Σε καμία περίπτωση, μην ξεπλύνετε τον περιέκτη σκόνης.

Προειδοποίηση! Μην βουτάτε τη συσκευή μέσα σε νερό. Για τον καθαρισμό της εξωτερικής επιφάνειας της συσκευής, να χρησιμοποιείτε ένα υγρό πανί εμποτισμένο με ήπια σαπουνάδα. Πάντοτε να εξασφαλίζετε ότι η συσκευή είναι εντελώς στεγνή πριν την επαναχρησιμοποιήσετε ή την φυλάξετε.

Καθαρισμός του φίλτρου λεπτών σωματιδίων (εικ. F)

Το φίλτρο λεπτών σωματιδίων (17) εμποδίζει τα σωματίδια και μεγαλύτερα αντικείμενα να εισέλθουν μέσα στο περίβλημα του μοτέρ.

Το φίλτρο (17) είναι επαναχρησιμοποιήσιμο και θα πρέπει να καθαρίζεται τακτικά.

- ◆ Αφαιρέστε το προ-φίλτρο (16) από τη συσκευή όπως περιγράφεται παραπάνω.
- ◆ Αφαιρέστε το φίλτρο λεπτών σωματιδίων (17) τραβώντας γερά.
- ◆ Χτυπήστε το φίλτρο καλά για να αφαιρέσετε και τις τελευταίες σκόνης από το φίλτρο.
- ◆ Εάν χρειάζεται, πλύνετε το φίλτρο με ζεστό σαπουνόνερο.
- ◆ Βεβαιωθείτε ότι τα φίλτρα είναι στεγνά.
- ◆ Τοποθετήστε και πάλι το φίλτρο λεπτών σωματιδίων (17) στη συσκευή.
- ◆ Τοποθετήστε και πάλι το προ-φίλτρο (16) όπως περιγράφεται παραπάνω.

Αντικατάσταση των φίλτρων

Τα φίλτρα θα πρέπει να αλλάζονται κάθε 6 με 9 μήνες και όταν έχουν φθαρεί ή καταστραφεί. Ανταλλακτικά φίλτρα διατίθενται από τα εμπορικά σημεία πώλησης προϊόντων Black & Decker (κατ. αριθ. PD10):

- ◆ Αφαιρέστε τα παλιά φίλτρα όπως περιγράφεται παραπάνω.
- ◆ Τοποθετήστε τα καινούρια φίλτρα όπως περιγράφεται παραπάνω.

Προστασία του περιβάλλοντος



Επιλεκτική περισυλλογή. Αυτό το προϊόν δεν πρέπει να απορρίπτεται μαζί με τα κοινά οικιακά απορρίμματα.

Εάν κάποια μέρα διαπιστώσετε ότι το προϊόν σας Black & Decker χρειάζεται αντικατάσταση, ή ότι δεν το χρειάζεστε άλλο, μην το απορρίψετε μαζί με τα κοινά οικιακά απορρίμματα αλλά κάντε αυτό το προϊόν διαθέσιμο για ανεξάρτητη αποκομιδή.



Η ανεξάρτητη συλλογή των μεταχειρισμένων προϊόντων και των υλικών συσκευασίας δίνει τη δυνατότητα ανακύκλωσης και επαναχρησιμοποίησης των υλικών. Με την επαναχρησιμοποίηση των ανακυκλωμένων υλικών αποτρέπεται η μόλυνση του περιβάλλοντος και μειώνεται η ζήτηση πρώτων υλών.

Οι κανονισμοί που ισχύουν στην περιοχή σας ενδέχεται να προβλέπουν την επιλεκτική περισυλλογή των ηλεκτρικών συσκευών που προέρχονται από νοικοκυριά σε κρατικές εγκαταστάσεις ή από τον έμπορο όταν αγοράσετε ένα καινούργιο προϊόν.

Η Black & Decker δίνει τη δυνατότητα ανακύκλωσης των προϊόντων της που έχουν συμπληρώσει τη διάρκεια ζωής τους. Για να χρησιμοποιήσετε αυτήν την υπηρεσία, επιστρέψτε το προϊόν σας σε οποιοδήποτε εξουσιοδοτημένο κέντρο επισκευών, όπου θα το παραλάβουν εκ μέρους μας.

Ενημερωθείτε για το πλησιέστερο εξουσιοδοτημένο κέντρο επισκευών της περιοχής σας, επικοινωνώντας με τα γραφεία της Black & Decker στη διεύθυνση που αναγράφεται στο εγχειρίδιο. Επίσης, για να πληροφορηθείτε για τα εξουσιοδοτημένα κέντρα επισκευών της Black & Decker και τους αρμόδιους των υπηρεσιών που παρέχονται μετά την πώληση, μπορείτε να ανατρέξετε στο Διαδίκτυο, στη διεύθυνση: www.2helpU.com.

Τεχνικά χαρακτηριστικά

PAD1200	
Τάση	Vdc 12
Βάρος	kg 1.6

Δήλωση συμμόρφωσης με την Ευρωπαϊκή Κοινότητα

PAD1200 - H1

Η Black & Decker δηλώνει ότι τα προϊόντα αυτά συμμορφώνονται με:

2006/95/EK, EN 60335

Στάθμη ηχητικής πίεσης, μετρημένης κατά EN 60704-1: = 66 dB(A)

Ο κάτωθι υπογεγραμμένος είναι υπεύθυνος για την κατάρτιση του τεχνικού φακέλου και δηλώνει τα παραπάνω εκ μέρους της Black & Decker.



Kevin Hewitt

Διευθυντής Εξυπηρέτησης Πελατών
Spennymoor, County Durham, DL16 6JG,
Ηνωμένο Βασίλειο
23-03-2009

Για να ισχύσει η εγγύηση, πρέπει να υποβάλετε απόδειξη αγοράς στον πωλητή ή το εξουσιοδοτημένο κέντρο επισκευών. Ενημερωθείτε για το πλησιέστερο εξουσιοδοτημένο κέντρο επισκευών της περιοχής σας, επικοινωνώντας με τα γραφεία της Black & Decker στη διεύθυνση που αναγράφεται στο εγχειρίδιο. Επίσης, για να πληροφορηθείτε για τα εξουσιοδοτημένα κέντρα επισκευών της Black & Decker και τους αρμόδιους των υπηρεσιών που παρέχονται μετά την πώληση, μπορείτε να ανατρέξετε στο Διαδίκτυο, στη διεύθυνση: www.2helpU.com.

Παρακαλούμε επισκεφθείτε την ιστοσελίδα μας www.blackanddecker.eu για να καταχωρήσετε το νέο σας προϊόν Black & Decker και για να ενημερώνεστε για τα νέα προϊόντα και τις ειδικές προσφορές. Περισσότερες πληροφορίες σχετικά με τη μάρκα Black & Decker και τη σειρά των προϊόντων μας θα βρείτε στη διεύθυνση www.blackanddecker.eu.

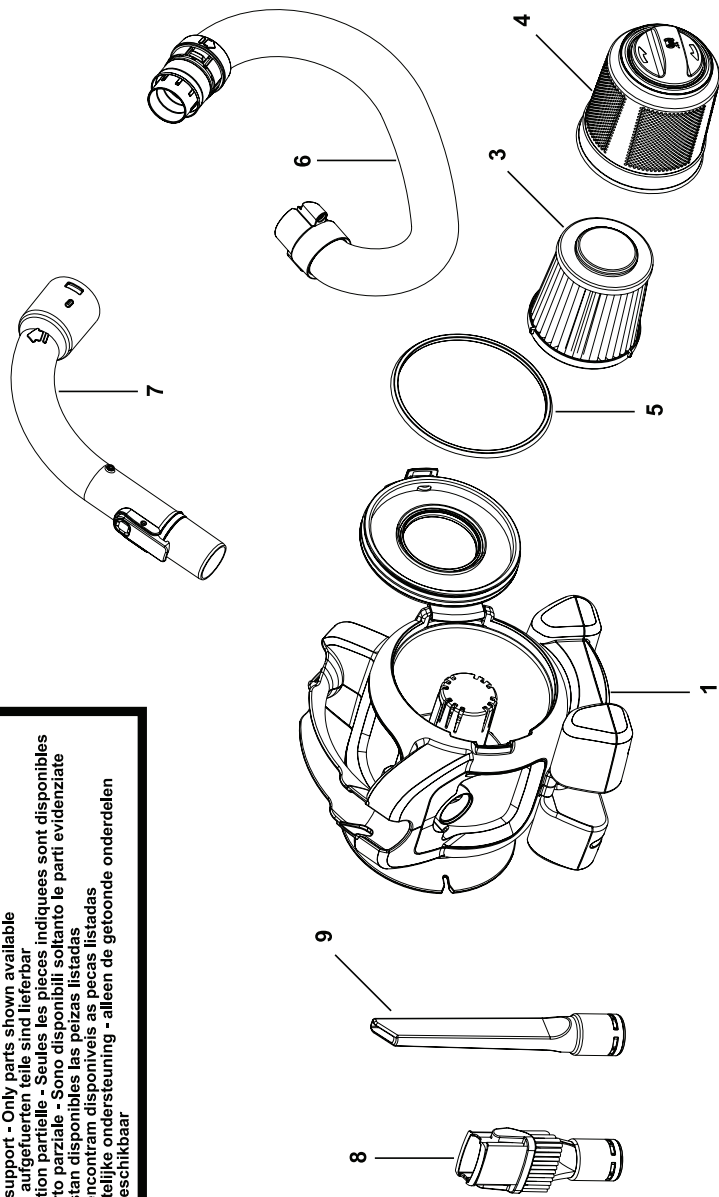
Εγγύηση

Η Black & Decker είναι σίγουρη για την ποιότητα των προϊόντων της και παρέχει σημαντική εγγύηση. Η παρούσα γραπτή εγγύηση αποτελεί πρόσθετο δικαίωμά σας και δεν ζημιώνει τα νόμιμα δικαιώματά σας. Η εγγύηση ισχύει εντός της επικράτειας των Κρατών Μελών της Ευρωπαϊκής Ένωσης και της Ευρωπαϊκής Ζώνης Ελευθέρων Συναλλαγών.

Σε περίπτωση που κάποιο προϊόν της Black & Decker παρουσιάσει βλάβη εξαιτίας ελαττωματικών υλικών, ποιότητας εργασίας ή έλλειψης συμφωνίας με τις προδιαγραφές εντός 24 μηνών από την ημερομηνία αγοράς, η Black & Decker εγγυάται την αντικατάσταση των ελαττωματικών τμημάτων, την επισκευή προϊόντων που έχουν υποστεί εύλογη φθορά λόγω χρήσης ή την αντικατάσταση των προϊόντων προκειμένου να εξασφαλίσει την ελάχιστη ενόχληση στους πελάτες της, εκτός εάν:

- Το προϊόν έχει χρησιμοποιηθεί σε εργασιακό, επαγγελματικό περιβάλλον ή αν έχει ενοικιαστεί.
- Έχει γίνει εσφαλμένη χρήση του προϊόντος ή έχει παραμεληθεί.
- Το προϊόν έχει υποστεί βλάβη από άλλα αντικείμενα, από ουσίες ή λόγω ατυχήματος.
- Έχει γίνει προσπάθεια επισκευής από μη εξουσιοδοτημένα κέντρα επισκευών ή από προσωπικό που δεν ανήκει στο προσωπικό της Black & Decker.

Partial support - Only parts shown available
Nur die aufgeführten teile sind lieferbar
Reparation partielle - Seules les pieces indiquees sont disponibles
Supporto parziale - Sono disponibili soltanto le parti evidenziate
Solo estan disponibles las peizas listadas
So se encontram disponibles as pecas listadas
Gedeeltelijke ondersteuning - alleen de getoonde onderdelen
zijn beschikbaar



België/Belgique	Black & Decker (Belgium) N.V. Nieuwlandlaan 321 3200 Aarschot	Tel. Fax	016 68 91 00 016 68 91 11
Danmark	Black & Decker Sluseholmen 2-4, 2450 København SV Internet: www.blackanddecker.dk	Tel. Fax	70 20 15 10 70 22 49 10
Deutschland	Black & Decker GmbH Black & Decker Str. 40, D - 65510 Idstein	Tel. Fax	06126/21 - 0 06126/21 29 80
Ελλάδα	Black & Decker (Ελλάς) A.E. Στράβωνος 7 & Λεωφ. Βουλιαγμένης 159 166 74 Γλυφάδα - Αθήνα	Τηλ. Φαξ www.blackanddecker.eu	210 8981616 210 8983285
España	Black & Decker Ibérica, S.C.A. Parc de Negocis "Mas Blau" Edificio Muntadas, c/Bergadá, 1, Of. A6 08820 El Prat de Llobregat (Barcelona)	Tel. Fax	934 797 400 934 797 419
France	Black & Decker (France) S.A.S. B.P. 21, 69571 Dardilly Cédex	Tel. Fax	04 72 20 39 20 04 72 20 39 00
Helvetia	ROFO AG Gewerbezone Seeblick 3213 Kleinbösingen	Tel. Fax	026-6749391 026-6749394
Italia	Black & Decker Italia SpA Viale Elvezia 2 20052 Monza (MI)	Tel. Fax Numero verde	039-23871 039-2387592/2387594 800-213935
Nederland	Black & Decker Benelux Joulehof 12, 4622 RG Bergen op Zoom	Tel. Fax	0164 - 283000 0164 - 283100
Norge	Black & Decker (Norge) A/S Postboks 4814, Nydalen, 0422 Oslo Internet: www.blackanddecker.no	Tlf. Fax	22 90 99 00 22 90 99 01
Österreich	Black & Decker Vertriebsges.m.b.H Oberlaaerstraße 246, A1100 Wien	Tel. Fax	01 66116-0 01 66116-14
Portugal	Black & Decker Rua Egas Moniz 173 S. João do Estoril 2766-651 Estoril	Tel. Fax	214667500 214667580
Suomi	Black & Decker Oy Keilasatama 3, 02150 Espoo Black & Decker Oy, Kägelhamnen 3, 02150 Esbo	Puh. Faksi Tel. Fax	010 400 430 (09) 2510 7100 010 400 430 (09) 2510 7100
Sverige	Black & Decker AB Fabriksg. 7, 412 50 Göteborg	Tel. Fax	031-68 60 60 031-68 60 80
United Kingdom	Black & Decker 210 Bath Road Slough, Berkshire SL1 3YD	Tel. Fax Helpline	01753 511234 01753 551155 01753 574277
Middle East & Africa	Black & Decker (Overseas) A.G. PB 5420, Dubai, United Arab Emirates	Tel. Fax	+971 4 2826464 +971 4 2826466

ENGLISH

Do not forget to register your product!
www.blackanddecker.co.uk/productregistration

Register your product online at **www.blackanddecker.co.uk/productregistration** or send your name, surname and product code to Black & Decker in your country.

DEUTSCH

Vergessen Sie nicht, Ihr Produkt registrieren zu lassen!
www.blackanddecker.de/productregistration

Lassen Sie Ihr Produkt unter **www.blackanddecker.de/productregistration** online registrieren oder schicken Sie Ihren Nachnamen, Vornamen und den Produktcode an Black & Decker in Ihrem Land.

FRANÇAIS

N'oubliez pas d'enregistrer votre produit !
www.blackanddecker.fr/productregistration

Enregistrez votre produit en ligne sur **www.blackanddecker.fr/productregistration** ou envoyez vos nom, prénom et code produit à Black & Decker dans votre pays.

ITALIANO

Non dimenticate di registrare il prodotto!
www.blackanddecker.it/productregistration

Registrate il prodotto online su **www.blackanddecker.it/productregistration** o inviate nome, cognome e codice del prodotto al centro Black & Decker del vostro paese.

NEDERLANDS

Vergeet niet uw product te registreren!
www.blackanddecker.nl/productregistration

U kunt uw product online registreren op **www.blackanddecker.nl/productregistration** of u kunt uw voornaam, achternaam en productcode opsturen naar Black & Decker in uw land.

ESPAÑOL

¡No olvide registrar su producto!
www.blackanddecker.es/productregistration

Registre su producto on-line en **www.blackanddecker.es/productregistration** o envíe su nombre, apellidos y código de producto a Black & Decker en su país.

PORTUGUÊS

Não se esqueça de registrar o seu produto!
www.blackanddecker.pt/productregistration

Registe o seu produto online em **www.blackanddecker.pt/productregistration** ou envie o seu nome, apelido e código do produto para a Black & Decker no seu país.

SVENSKA

Glöm inte att registrera produkten!
www.blackanddecker.se/productregistration

Registrera produkten online på **www.blackanddecker.se/productregistration** eller skicka namn och produktkod till Black & Decker i landet du bor i.

NORSK

Ikke glem å registrere produktet ditt!
www.blackanddecker.no/productregistration

Registrer produktet ditt online på **www.blackanddecker.no/productregistration**, eller send ditt navn, etternavn og produktkode til Black & Decker i ditt eget land.

DANSK

Glem ikke at registrere dit produkt!
www.blackanddecker.dk/productregistration

Registrer dit produkt på internettet på: **www.blackanddecker.dk/productregistration** eller send dit navn, efternavn og produktkode til Black & Decker i dit eget land.

SUOMI

Muistathan rekisteröidä tuotteesi!
www.blackanddecker.fi/productregistration

Rekisteröi tuotteesi verkossa osoitteessa **www.blackanddecker.fi/productregistration** tai lähetä etunimesi, sukunimesi ja tuotekoodi oman maasi Black & Decker -edustajalle.

ΕΛΛΗΝΙΚΑ

Μην ξεχάσετε να καταχωρίσετε το προϊόν σας!
www.blackanddecker.gr/productregistration

Καταχωρίστε το προϊόν σας σε σύνδεση στη σελίδα **www.blackanddecker.gr/productregistration** ή στείλτε το όνομα, επίθετο σας και τον κωδικό πριονωτός στη Black & Decker στη χώρα σας.