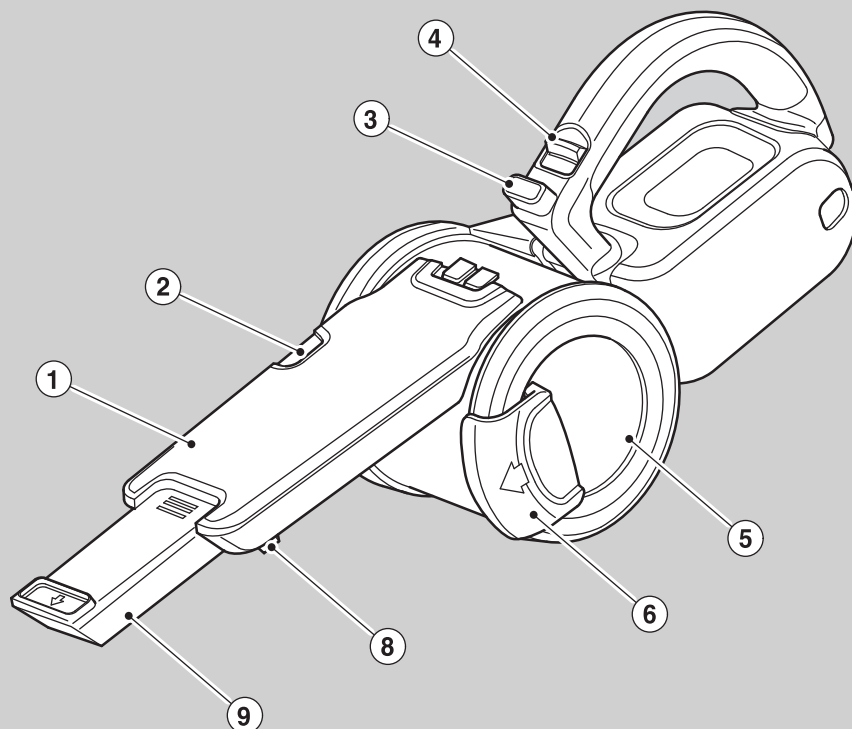


BLACK & DECKER®



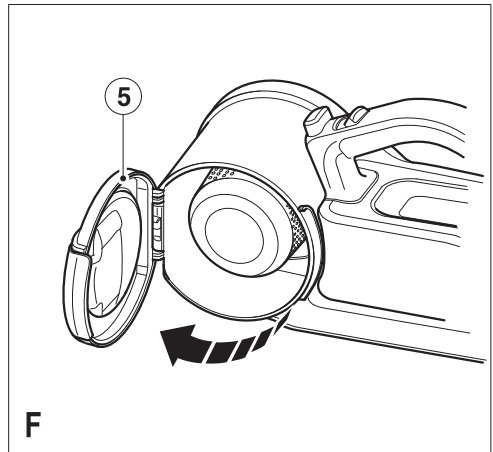
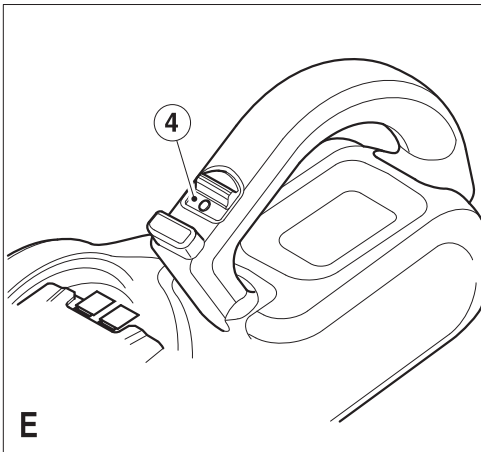
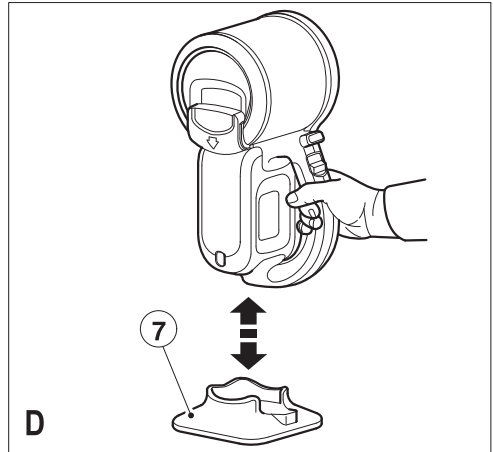
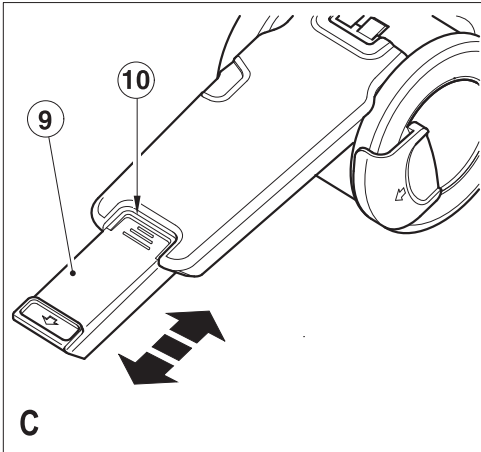
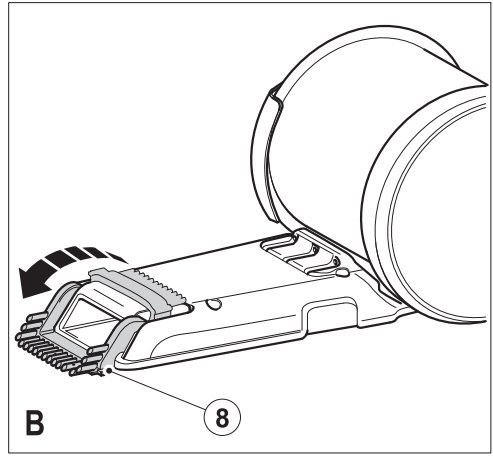
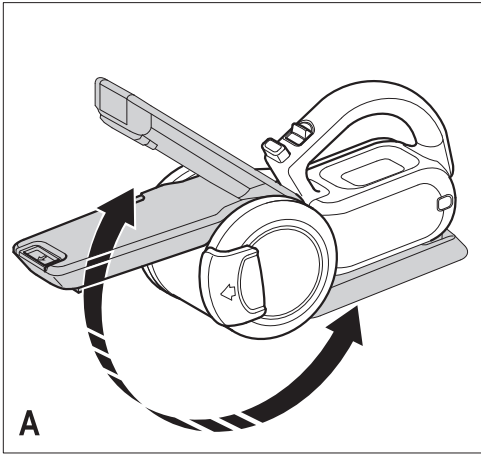
Upozornění !
Určeno pro kutily.

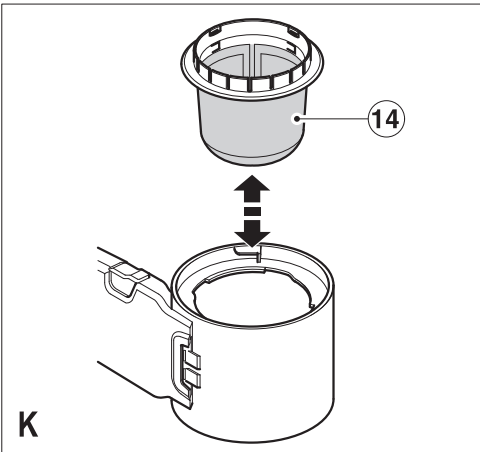
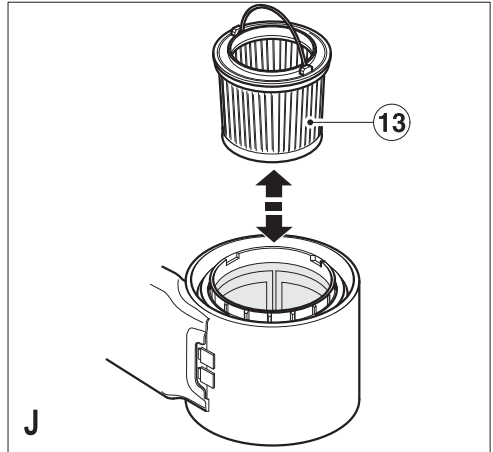
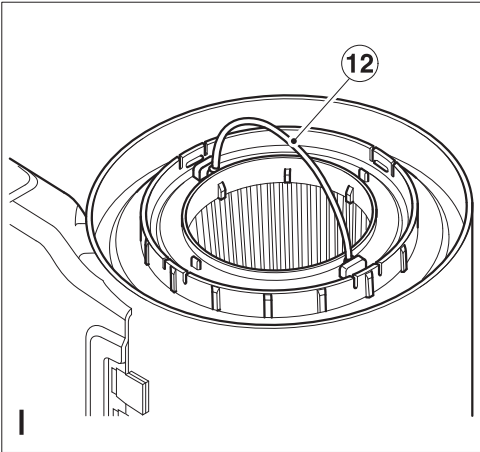
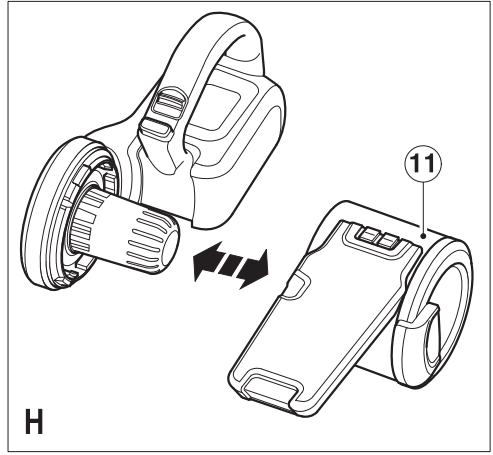
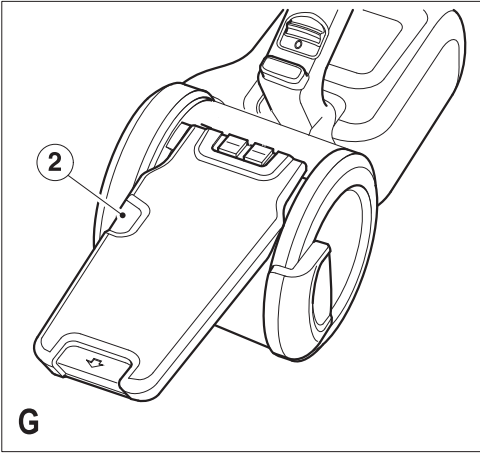
588888-59 CZ

Přeloženo z původního návodu

www.blackanddecker.eu

PV9625N
PV1225NB
PV1225NPM
PV1425N
PV1825N





Použití výrobku

Váš příruční vysavač Black & Decker Dustbuster® je určen pro jednoduché suché vysávání. Tento výrobek je určen pouze pro spotřebitelské použití v domácnostech.

Všeobecné bezpečnostní pokyny



Varování! Při použití výrobku napájeného kabelem nebo baterií by měly být vždy dodržovány základní bezpečnostní pokyny, včetně následujících, abyste snížili riziko vzniku požáru, úrazu elektrickým proudem, zranění osob nebo způsobení hmotných škod.

- ◆ Před použitím tohoto výrobku si řádně prostudujte celý návod.
- ◆ V tomto návodu je popsáno určené použití tohoto výrobku. Použití jiného příslušenství nebo přídatného zařízení a provádění jiných pracovních operací, než je doporučeno tímto návodem, může způsobit poranění obsluhy.

Termín zařízení použitý ve varováních odkazuje na zařízení napájené ze sítě (s napájecím kabelem) nebo na zařízení napájené baterií (bez napájecího kabelu).

Veškerá bezpečnostní varování a pokyny uschovejte pro případné další použití.

Použití výrobku

Při použití zařízení buďte vždy opatrní.

- ◆ Pracovní prostor udržujte čistý a dobře osvětlený. Přeplněný a neosvětlený pracovní prostor může vést k způsobení úrazů.
- ◆ Zařízení používejte pouze za denního světla nebo při dobrém umělém osvětlení.
- ◆ Nepoužívejte toto zařízení v prostředí s výbušnou atmosférou, ve kterém se vyskytují hořlavé kapaliny, plyny nebo prachové směsi.
- ◆ Nikdy nedovolte, aby s tímto výrobkem pracovaly děti nebo osoby, které nejsou seznámeny s těmito pokyny.
- ◆ Nedovolte dětem nebo zvířatům, aby se dostaly do blízkosti pracovního prostoru nebo se dotýkaly přívodního napájecího kabelu.
- ◆ Při práci udržujte děti, ostatní osoby a zvířata z dosahu zařízení. Rozptylování může způsobit ztrátu kontroly.
- ◆ Toto zařízení nesmí být používáno jako hračka.
- ◆ Neponořujte toto zařízení do vody.
- ◆ Nepokoušejte se o demontáž zařízení. Uvnitř výrobku se nenachází žádné části určené k opravám.

Bezpečnost osob

- ◆ Při práci se zařízením zůstaňte pozorní, stále sledujte, co provádíte. Pracujte s rozvahou. Nepoužívejte zařízení, pokud jste unaveni nebo jste-li pod vlivem drog, alkoholu nebo léků. Chvilková nepozornost při práci s tímto zařízením může přivodit vážné zranění.
- ◆ Podle potřeby používejte osobní ochranné prostředky. Ochranné prostředky jako ochranné brýle, respirátor, neklouzavá pracovní obuv, pokrývka hlavy a chrániče sluchu, používané za příslušných okolností, snižují riziko poranění osob.
- ◆ Zabraňte neúmyslnému spuštění. Před připojením k napájecímu zdroji nebo před vložením baterie a před zvednutím nebo přenášením zařízení zkontrolujte, zda je hlavní spínač vypnutý. Přenášení zařízení s prstem na hlavním vypínači nebo připojení napájecího kabelu k elektrické síti, pokud je hlavní vypínač zařízení v poloze zapnuto, může způsobit úraz.
- ◆ Nepřekážejte sami sobě. Při práci vždy udržujte vhodný a pevný postoj. To umožní lepší ovladatelnost zařízení v neočekávaných situacích.
- ◆ Vhodně se oblékejte. Nenoste volný oděv nebo šperky. Dbejte na to, aby se vaše vlasy, oděv nebo rukavice nedostaly do nebezpečné blízkosti pohyblivých částí. Volný oděv, šperky nebo dlouhé vlasy mohou být pohyblivými díly zachyceny.

Použití výrobku a jeho údržba

- ◆ Vždy před použitím zkontrolujte, zda není zařízení poškozeno nebo zda nemá vadné části. Zkontrolujte, zda nejsou jeho části rozbity a zda nejsou poškozeny spínače nebo jiné díly, které by mohly ovlivnit jeho provoz.
- ◆ Nepoužívejte zařízení, pokud nelze zapnout a vypnout hlavní spínač. Jakékoli zařízení s nefunkčním hlavním vypínačem je nebezpečné a musí být opraveno.
- ◆ Před výměnou jakýchkoli částí, příslušenství či jiných připojených součástí, před prováděním údržby nebo pokud zařízení nepoužíváte, odpojte jej od elektrické sítě nebo vyjměte baterii. Tato preventivní bezpečnostní opatření snižují riziko náhodného spuštění.
- ◆ Pokud je to možné, udržujte řezné nástroje ostré a čisté. Řádně udržované řezné nástroje s ostrými řeznými břity jsou méně náchylné k zanášení nečistotami a lépe se s nimi manipuluje.
- ◆ Je-li jakákoliv část zařízení poškozena, nepoužívejte jej.

- ♦ Poškozené nebo zničené díly nechejte opravit nebo vyměnit v autorizovaném servisu.
- ♦ Nikdy se nepokoušejte sejmout nebo vyměnit díly, které nejsou specifikovány v tomto návodu.

Elektrická bezpečnost

- ♦ Zástrčka napájecího kabelu výrobku musí odpovídat zásuvce. Zástrčku nikdy žádným způsobem neupravujte. Nepoužívejte u uzemněného elektrického nářadí žádné upravené zástrčky. Neupravené zástrčky a odpovídající zásuvky snižují riziko vzniku úrazu elektrickým proudem.
- ♦ Nevystavujte zařízení dešti ani vlhkému prostředí. Pokud do zařízení vnikne voda, zvýší se riziko úrazu elektrickým proudem.
- ♦ S napájecím kabelem zacházejte opatrně. Nikdy nepoužívejte napájecí kabel k přenášení nebo posouvání nářadí a netáhněte za něj, chcete-li nářadí odpojit od elektrické sítě. Zabraňte kontaktu kabelu s mastnými, horkými a ostrými předměty nebo pohyblivými částmi. Poškozený nebo zapletený napájecí kabel zvyšuje riziko úrazu elektrickým proudem.
- ♦ Při práci se zařízením venku používejte prodlužovací kabely určené pro venkovní použití. Použití kabelu pro venkovní použití snižuje riziko úrazu elektrickým proudem.
- ♦ Při práci s elektrickým nářadím ve vlhkém prostředí musí být v napájecím okruhu použit proudový chránič (RCD). Použití proudového chrániče (RCD) snižuje riziko úrazu elektrickým proudem.

Použití a údržba akumulátorového nářadí (pouze pro zařízení napájená baterií)

- ♦ Nabíjejte baterie pouze nabíječkou, která je specifikována výrobcem. Nabíječka, která je vhodná pro jeden typ baterie, může při nabíjení jiné baterie vytvářet riziko způsobení požáru.
- ♦ Zařízení provozujte pouze s výslovně určenými bateriemi. Používání jiných baterií může vytvářet riziko zranění nebo způsobení požáru.
- ♦ Pokud baterii nepoužíváte, skladujte ji mimo dosah kovových předmětů, jako jsou kancelářské sponky na papír, mince, klíče, hřebíky, šroubky nebo další drobné kovové předměty, které mohou způsobit zkratování kontaktů baterie. Zkratování kontaktů baterie může způsobit popáleniny nebo požár.
- ♦ V náročných provozních podmínkách může docházet k únikům kapaliny z baterie. Vyvarujte se kontaktu s touto kapalinou. Pokud se kapali-

nou náhodně potřísníte, zasažené místo omyjte vodou. Zasažne-li kapalina oči, vyhledejte lékařské ošetření. Kapalina unikající z baterie může způsobit podráždění nebo popáleniny.

Po použití

- ♦ Není-li zařízení používáno, mělo by být uloženo na suchém a dobře větraném místě, mimo dosah dětí.
- ♦ K uloženému zařízení nesmí mít přístup děti.
- ♦ Je-li zařízení uloženo nebo přepravováno ve vozidle, mělo by být umístěno v zajištěné poloze, aby bylo zabráněno jeho pohybu, dojde-li k náhlým změnám rychlosti nebo směru jízdy.

Bezpečnost ostatních osob

- ♦ Toto zařízení není určeno k použití osobami (včetně dětí) se sníženými fyzickými, smyslovými nebo duševními schopnostmi, nebo nedostatkem zkušeností a znalostí, pokud těmto osobám nebyl stanoven dohled, nebo pokud jim nebyly poskytnuty instrukce týkající se použití zařízení osobou zodpovědnou za jejich bezpečnost.
- ♦ Děti by měly být pod dozorem, aby si s nářadím nehrály.

Opravy

Opravy elektrického zařízení svěťte kvalifikovanému technikovi, který bude používat shodné náhradní díly. Tímto způsobem zajistíte stálou bezpečnost výrobku.

Další bezpečnostní pokyny týkající se baterií a nabíječek

Baterie

- ♦ Nikdy se nepokoušejte do baterie vniknout.
- ♦ Nevystavujte baterii vlhkosti.
- ♦ Nevystavujte baterii působení tepla.
- ♦ Neukládejte na místech, kde by teplota mohla překročit 40 °C.
- ♦ Nabíjejte baterie pouze při teplotách v rozmezí od 10 °C do 40 °C.
- ♦ Nabíjejte baterie pouze nabíječkou, která je dodávána společně se zařízením / nářadím. Použití nesprávné nabíječky může mít za následek úraz elektrickým proudem nebo přehřátí baterie.
- ♦ Při likvidaci baterií postupujte podle pokynů, které jsou uvedeny v části Ochrana životního prostředí.
- ♦ Nepoškozujte a nedeformujte obal baterie propíchnutím nebo nárazem, protože by mohlo dojít k zranění nebo k požáru.

- ◆ Nenabíjete poškozené baterie.
- ◆ Při práci v extrémních podmínkách může docházet k únikům z baterie. Zpozorujete-li na povrchu baterie kapalinu, opatrně ji setřete hadrem. Zabraňte kontaktu pokožky s touto kapalinou.
- ◆ Dojde-li k zasažení pokožky nebo očí, postupujte podle níže uvedených pokynů.

Varování! Kapalina z baterie může způsobit zranění nebo hmotné škody. Potřísni-li tato kapalina pokožku, okamžitě zasažené místo opláchněte vodou. Jestliže zasažené místo zčervená, bolí nebo dojde-li k podráždění, vyhledejte lékařské ošetření. Jsou-li touto kapalinou zasaženy oči, okamžitě si je začněte vyplachovat čistou vodou a vyhledejte lékařské ošetření.

Nabíječky

Vaše nabíječka je určena pro specifické napájecí napětí. Vždy zkontrolujte, zda napájecí napětí v síti odpovídá napájecímu napětí uvedenému na výkonovém štítku nářadí.

Varování! Nikdy se nepokoušejte nahradit nabíječku síťovou zástrčkou.

- ◆ Používejte nabíječku Black & Decker pouze pro nabíjení baterie použité v tomto zařízení, se kterým byla dodána. Jiné baterie by mohly prasknout a mohly by způsobit zranění nebo hmotné škody.
- ◆ Nikdy se nepokoušejte nabíjet baterie, které nejsou určeny k nabíjení.
- ◆ Dojde-li k poškození napájecího kabelu, musí být vyměněn výrobcem nebo v autorizovaném servisu Black & Decker, aby bylo zabráněno nebezpečným situacím.
- ◆ Nevystavujte nabíječku vlhkosti.
- ◆ Nepokoušejte se nabíječky demontovat.
- ◆ Nepokoušejte se proniknout do nabíječky.

V průběhu nabíjení musí být zařízení / nářadí / baterie umístěny na dobře větraném místě.

Elektrická bezpečnost



Vaše nabíječka je opatřena dvojitou izolací. Proto není nutné použití uzemňovacího vodiče. Vždy zkontrolujte, zda napájecí napětí v síti odpovídá napájecímu napětí uvedenému na výkonovém štítku nářadí.

Dojde-li k poškození napájecího kabelu, musí být vyměněn výrobcem nebo v autorizovaném servisu Black & Decker, aby bylo zabráněno nebezpečným situacím.

Varování! Nikdy se nepokoušejte nahradit nabíječku síťovou zástrčkou.

Symbyly vyznačené na nabíječce



Vaše nabíječka je opatřena dvojitou izolací; Proto není nutné použití uzemňovacího vodiče.



Bezpečnostní odpojovací transformátor. Síťové napájení je elektricky odpojeno od výstupu transformátoru.



Nabíjecí základna není určena pro venkovní použití.

Popis

1. Vysávací trubice
2. Uvolňovací tlačítko vysávací trubice
3. Uvolňovací tlačítko otáčení
4. Hlavní spínač
5. Kryt zásobníku
6. Uvolňovací západka krytu zásobníku
7. Nabíjecí základna
8. Vyklápečí kartáč
9. Výsuvný díl vysávací trubice

Sestavení

Nastavení vysávací trubice (obr. A - C)

Vysávací trubice (1) je opatřena kartáčem, který může být vykloupen do pracovní polohy při vysávání prachu a potahů.

- ◆ Vysávací trubice (1) je uložena pod vysavačem. Chcete-li vysávací trubici nastavit, vyjměte vysavač z nabíjecí základny (7).
- ◆ Stiskněte uvolňovací tlačítko otáčení (3) a otočte vysávací trubici (1) do požadované polohy.
- ◆ Uvolněte uvolňovací tlačítko otáčení (3), aby došlo k zajištění vysávací trubice v požadované poloze.
- ◆ Vysávací trubice může být prodloužena pomocí výsuvného dílu (9). Vysunujte tento díl, dokud nedojde k jeho zajištění v určené poloze.
- ◆ Výsuvný díl vysávací trubice může být po stisknutí tlačítka (10) zasunut zpět do vysávací trubice.
- ◆ Po použití vysavače a při nabíjení by měla být vysávací trubice otočena zpět do úložné polohy pod vysavačem.

Použití

- ◆ Před prvním použitím musí být baterie nabíjena minimálně 24 hodin.

- ♦ Není-li vysavač používán, uložte jej do nabíjecí základny.

Nabíjení baterie (obr. D)

- ♦ Ujistěte se, zda je vysavač vypnutý. Baterie nebude nabíjena, bude-li hlavní spínač (4) v poloze zapnuto.
- ♦ Vložte vysavač do nabíjecí základny tak, jak je znázorněno na obrázku (7).
- ♦ Připojte nabíječku k síti. Zapněte nabíječku.

Rozsvítí se indikátor nabíjení.

- ♦ Nechejte vysavač nabíjet minimálně 24 hodin.

Při nabíjení se nabíječka může zahřívat. Jde o běžný jev, který neznámá žádnou závadu. Vysavač může být k nabíječce připojen libovolně dlouhou dobu. Indikátor nabíjení bude svítit po celou dobu, kdy bude vysavač vložen do nabíječky, která je připojena k síti.

Varování! Nenabíjejte baterii při teplotách nižších než 4 °C nebo vyšších než 40 °C.

Zapnutí a vypnutí (obr. E)

- ♦ Chcete-li vysavač zapnout, posuňte hlavní spínač (4) dopředu do polohy I.
- ♦ Chcete-li vysavač vypnout, posuňte hlavní spínač (4) dozadu do polohy 0.

Optimalizace sacího výkonu (obr. G - I)

Pokud chcete udržet optimální sací výkon, musíte během používání pravidelně čistit filtr.

- ♦ Stiskněte uvolňovací západku (6) a otevřete kryt zásobníku (5) (obr. F).
- ♦ Vyprázdněte zásobník.

Čištění a údržba

Otáčení nádoby (obr. A) protřepává filtr a způsobuje uvolnění prachu. Samozřejmě je velmi důležité pravidelně vyprázdnění nádoby po vyjmutí filtrů (obr. J).

Varování! Pravidelně čistěte filtry (12 a 13).

Čištění sběrného zásobníku a filtrů (obr. G - K)

Čištění nádoby lze provádět dvěma způsoby - rychlé vyprázdnění nádoby a kompletní vyčištění nádoby. Chcete-li provést rychlé vyprázdnění nádoby, postupujte podle následujících pokynů.

Filtry mohou být opakovaně použity a měly by být pravidelně čištěny.

- ♦ Stiskněte uvolňovací západku (6) a otevřete kryt zásobníku (5) (obr. F).
- ♦ Vyprázdněte zásobník (11).

- ♦ Zavřete kryt zásobníku (5). Ujistěte se, zda uvolňovací západka krytu zásobníku (6) zaskočí na určené místo.

Chcete-li provádět kompletní vyčištění nádoby, postupujte podle následujících pokynů.

Sběrný zásobník (11) je k vysavači připevněn bajonetovou spojkou, která musí být při snímání zásobníku uvolněna:

- ♦ Stiskněte uvolňovací tlačítko sběrného zásobníku (2), otočte zásobník (11) proti směru pohybu hodinových ručiček a opatrně vysuňte sběrný zásobník z vysavače.
- ♦ Zvedněte závěsný háček filtru (12) do svislé polohy (obr. I).
- ♦ Použijte závěsný háček (12) pro otáčení filtru (13) v předfiltru (14), aby došlo k uvolnění a odstranění prachu.
- ♦ Vyjměte hlavní filtr (13).
- ♦ Odstraňte z filtru (13) všechny nečistoty pomocí kartáče.

Předfiltr (14) je připevněn bajonetovou spojkou, která musí být při vyjímání předfiltru uvolněna:

- ♦ Otočte předfiltr (14) proti směru pohybu hodinových ručiček a opatrně jej vysuňte ze sběrného zásobníku.
- ♦ Při ukládání předfiltru (14) do sběrného zásobníku (11) otáčejte předfiltrem ve směru pohybu hodinových ručiček, dokud nedojde k jeho řádnému usazení.
- ♦ Uložte do předfiltru (14) hlavní filtr (13).
- ♦ Při ukládání sběrného zásobníku (11) do vysavače otáčejte zásobníkem ve směru pohybu hodinových ručiček, dokud nedojde k jeho řádnému usazení.

Varování! Nikdy nepoužívejte vysavač bez filtrů.

Optimálního vysátí prachu je dosaženo jen s čistými filtry.

Výměna filtrů

Výměna filtru by měla být prováděna každých 6 až 9 měsíců a vždy, když jsou opotřebovány nebo poškozeny. Náhradní filtry si můžete zakoupit u autorizovaného prodejce Black & Decker (katalogové číslo VF90):

- ♦ Podle výše uvedeného postupu vyjměte použité filtry.
- ♦ Podle výše uvedeného postupu vložte do vysavače nové filtry.

Ochrana životního prostředí



Třídění odpadu. Tento výrobek nesmí být vyhozen do běžného domovního odpadu.

Jakmile zjistíte, že budete chtít provést výměnu nářadí nebo nebudete-li toto nářadí déle používat, nevyhazujte toto nářadí do domovního odpadu. Zlikvidujte tento přístroj ve tříděném odpadu.



Tříděný odpad umožňuje recyklaci a opětovné využití použitých výrobků a obalových materiálů. Opětovné použití recyklovaných materiálů pomáhá chránit životní prostředí před znečištěním a snižuje spotřebu surovin.

Místní sběrný odpadů, recyklační stanice nebo prodejny vám poskytnou informace o správné likvidaci elektroodpadů z domácnosti.

Black & Decker poskytuje službu odběru a recyklace výrobků Black & Decker po uplynutí doby jejich technické životnosti. V rámci této výhodné služby vraťte vaše nářadí kterékoliv autorizované servisní pobočce Black & Decker, kde bude toto nářadí shromážděno a s ohledem na životní prostředí recyklováno.

Adresu vašeho nejbližšího servisního střediska Black & Decker naleznete v tomto návodu. Přehled autorizovaných servisních dílen Black & Decker a rovněž další informace můžete nalézt také na internetové adrese: www.2helpU.com

Technické údaje

	PV9625N - H1	PV1225NB - H1 PV1225NPM - H1
Napájecí napětí	V 9,6	12
Hmotnost	kg 1,52	1,58

	PV1425N - H1	PV1825N - H1
Napájecí napětí	V 14,4	18
Hmotnost	kg 1,66	1,76

Nabíječka	CHA002014B/G
Vstupní napětí	100 - 240 V
Výstupní napětí	7,2 - 24 V
Výstupní proud	85 mA
Přibližná doba nabíjení	21 hod
Hmotnost	0,18 kg

Hladina akustického tlaku podle normy
EN 60704-1: = 75 dB(A)

Záruka

Společnost Black & Decker důvěřuje kvalitě svého vlastního nářadí a poskytuje kupujícímu mimořádnou záruku. Tato záruka je nadstandardní a v žádném případě nepoškozuje Vaše zákonná práva. Tato záruka platí ve všech členských státech EU a Evropské zóny volného obchodu EFTA.

Objeví-li se na výrobku Black & Decker, v průběhu 24 měsíců od zakoupení, jakékoli materiálové či výrobní vady, garantujeme ve snaze o minimalizování vašich starostí bezplatnou výměnu vadných dílů, opravu nebo výměnu celého výrobku za níže uvedených podmínek:

- ♦ Výrobek nebyl používán pro obchodní nebo profesionální účely a nedocházelo-li k jeho pronájmu.
- ♦ Výrobek nebyl vystaven nesprávnému použití a nebyla zanedbána jeho předepsaná údržba.
- ♦ Výrobek nebyl poškozen cizím zaviněním.
- ♦ Nebyly prováděny opravy výrobku jinými osobami než pracovníky značkového servisu Black & Decker.

Při uplatňování reklamace je nutno prodejci nebo servisnímu středisku předložit doklad o nákupu výrobku. Místo vaší nejbližší autorizované servisní pobočky Black & Decker se dozvíte na příslušné adrese uvedené na zadní straně této příručky. Seznam autorizovaných servisů Black & Decker a podrobnosti o poprodejním servisu naleznete také na internetové adrese: www.2helpU.com

Navštivte naši internetovou adresu www.blackanddecker.co.uk a zaregistrujte si Váš výrobek Black & Decker. Budete tak mít neustále přehled o nových výrobcích a speciálních nabídkách. Další informace o značce Black & Decker a o našem výrobním programu získáte na internetové adrese www.blackanddecker.co.uk

BLACK & DECKER TRADING S.R.O.

Kláštorského 2

143 00 Praha 4 – Modřany

Česká republika

Tel.: 00420 2 444 02 450

00420 2 417 76 655,6

Fax: 00420 2 417 70 204

Servis: 00420 2 444 03 247

www.blackanddecker.czwww.dewalt.czrecepce@blackanddecker.cz**BAND SERVIS**

K Pasekám 4440

760 01 Zlín

Tel.: 00420 577 008 550,1

Fax: 00420 577 008 559

www.bandservis.czbandservis@bandservis.cz**BLACK & DECKER SLOVAKIA S.R.O.**

Stará Vajnorská cesta 8

831 04 Bratislava

Slovenská republika

Tel.: 00421 2 446 38 121,3

Fax: 00421 2 446 38 122

www.blackanddecker.skwww.dewalt.skinformacie@blackanddecker.sk**BAND SERVIS**

Paulínska 22

917 01 Trnava

Tel.: 00421 33 551 10 63

Fax: 00421 33 551 26 24

www.bandservis.skp.talajka@bandservis.sk**BAND SERVIS**

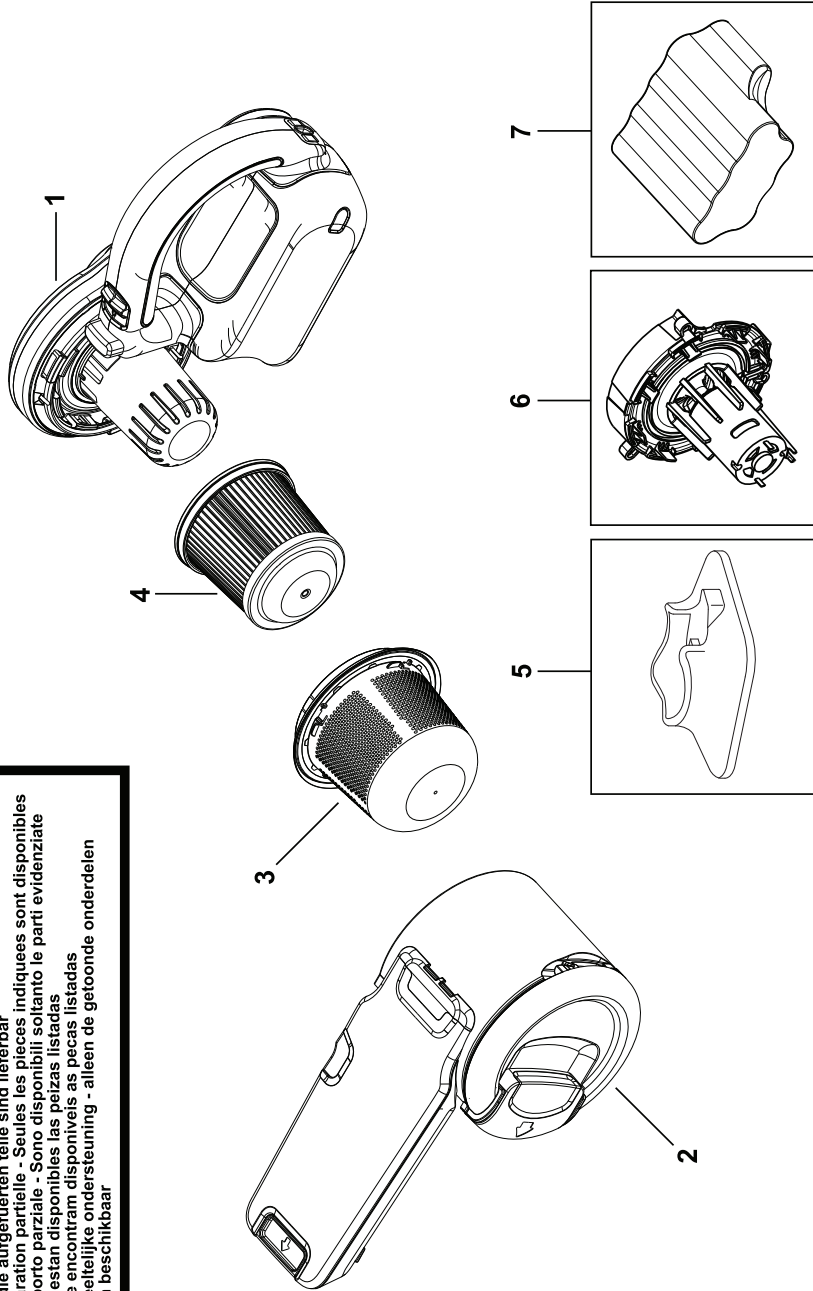
Južná trieda 17

040 01 Košice

Tel.: 00421 55 623 31 55

bandserviske@zoznam.sk

Partial support - Only parts shown available
Nur die aufgeführten Teile sind lieferbar
Reparation partielle - Seules les pieces indiquees sont disponibles
Supporto parziale - Sono disponibili soltanto le parti evidenziate
Solo estan disponibles las piezas listadas
So se encontram disponibles as pecas listadas
Gedeeltelijke ondersteuning - alleen de getoonde onderdelen
zijn beschikbaar



CZ ZÁRUČNÍ LIST

PL KARTA GWARANCYJNA

H JÓTÁLLÁSI JEGY

SK ZÁRUČNÝ LIST



**BLACK &
DECKER**[®]

CZ měsíců
H hónap

24

PL miesiące
SK mesiacov

CZ	Výrobní kód	Datum prodeje	Razítko prodejny Podpis
H	Gyári szám	A vásárlás napja	Pecsét helye Aláírás
PL	Numer seryjny	Data sprzedaży	Stempel Podpis
SK	Číslo série	Dátum predaja	Pečiatka predajne Podpis

CZ

Adresy servisu
Band Servis
Klásterského 2
CZ-14300 Praha 4
Tel.: 00420 2 444 03 247
Fax: 00420 2 417 70 204

Band Servis
K Pasekám 4440
CZ-76001 Zlín
Tel.: 00420 577 008 550,1
Fax: 00420 577 008 559
http://www.bandservis.cz

H

Black & Decker Központi
Garanciális-és Márkaszerüz
1163 Budapest
(Sashalom) Thököly út 17.
Tel.: 403-2260
Fax: 404-0014

PL

Adres serwisu centralnego
ERPATECH
ul. Obozowa 61
01-418 Warszawa
Tel.: 022-8620808
Fax: 022-8620809

SK

Adresa servisu
Band Servis
Paulínska ul. 22
SK-91701 Trnava
Tel.: 00421 33 551 10 63
Fax: 00421 33 551 26 24

CZ Dokumentace záruční opravy

PL Przebieg napraw gwarancyjnych

H A garanciális javítás dokumentálása

SK Záznamy o záručných opravách

CZ	Číslo	Datum příjmu	Datum zakázky	Číslo zakázky	Závada	Razítko Podpis
H	Sorszám	Bejelentés időpontja	Javítási időpont	Javítási munkalapszám	Hiba jelleg oka	Pecsét Aláírás
	Jótállás új határideje					
PL	Nr.	Data zgłoszenia	Data naprawy	Nr. zlecenia	Przebieg naprawy	Stempel Podpis
SK	Číslo dodávky	Dátum nahlásenia	Dátum opravy	Číslo objednávky	Popis poruchy	Pečiatka Podpis