

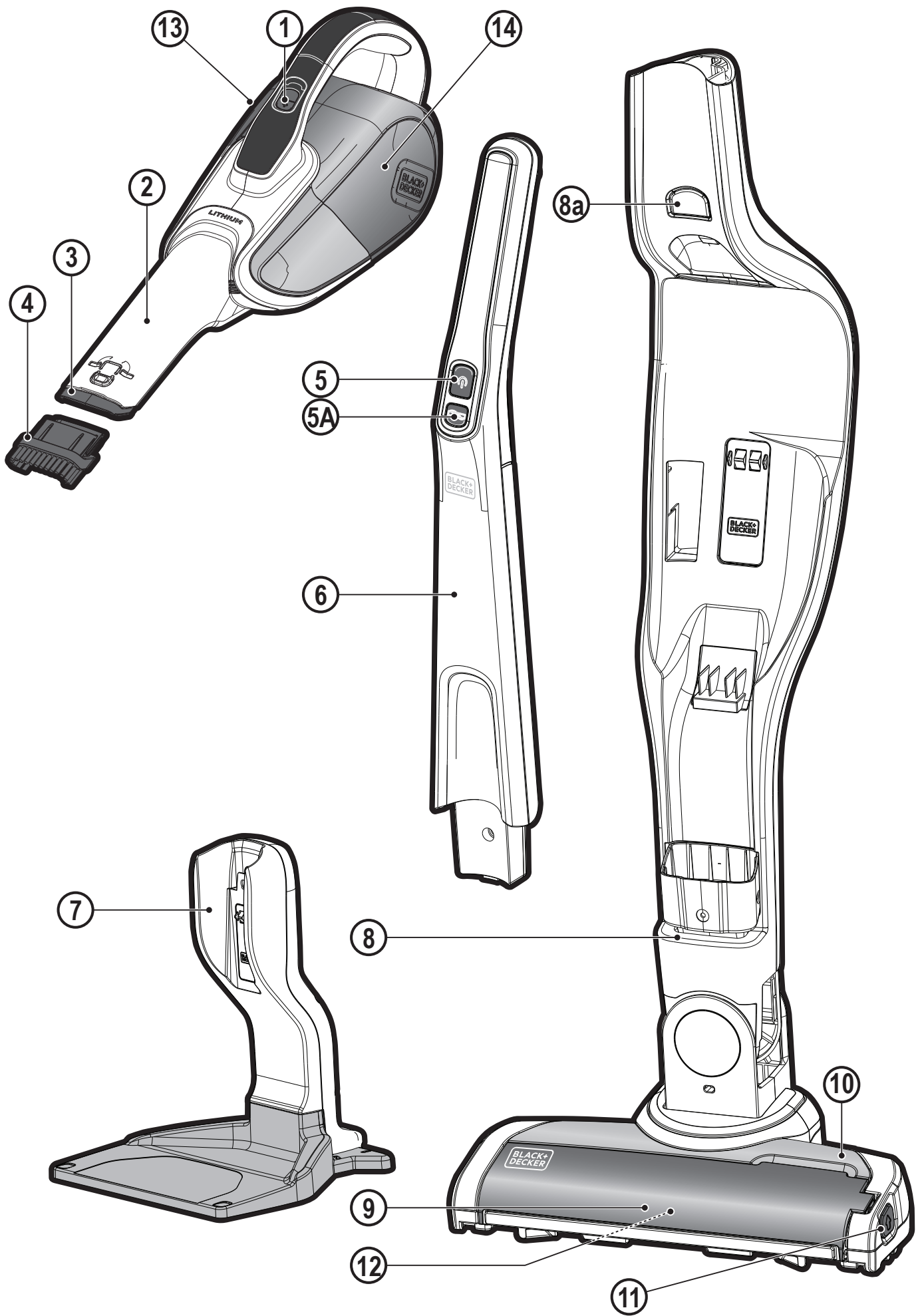


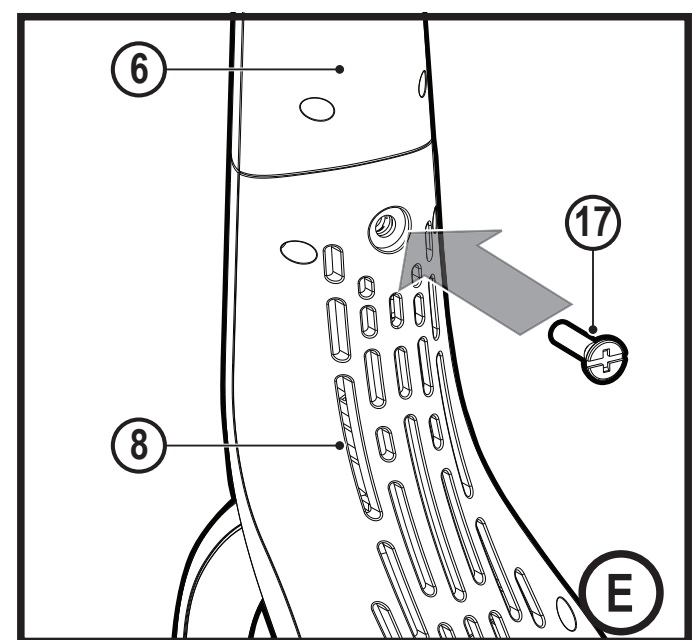
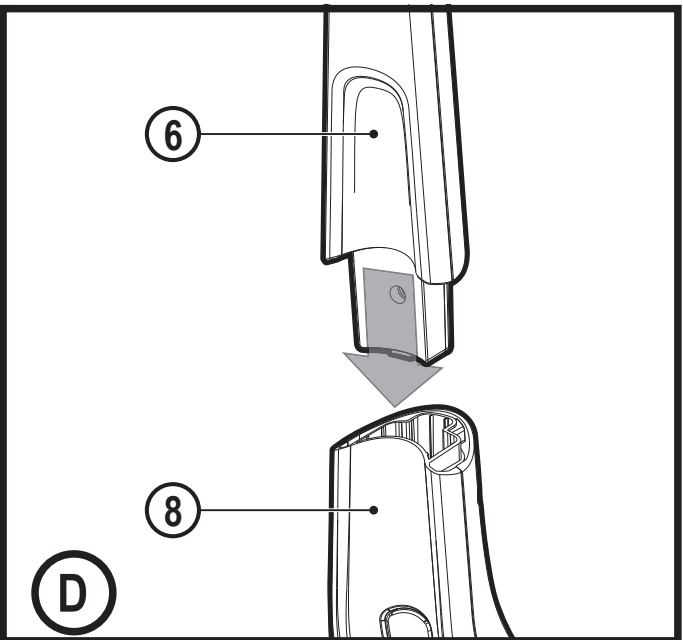
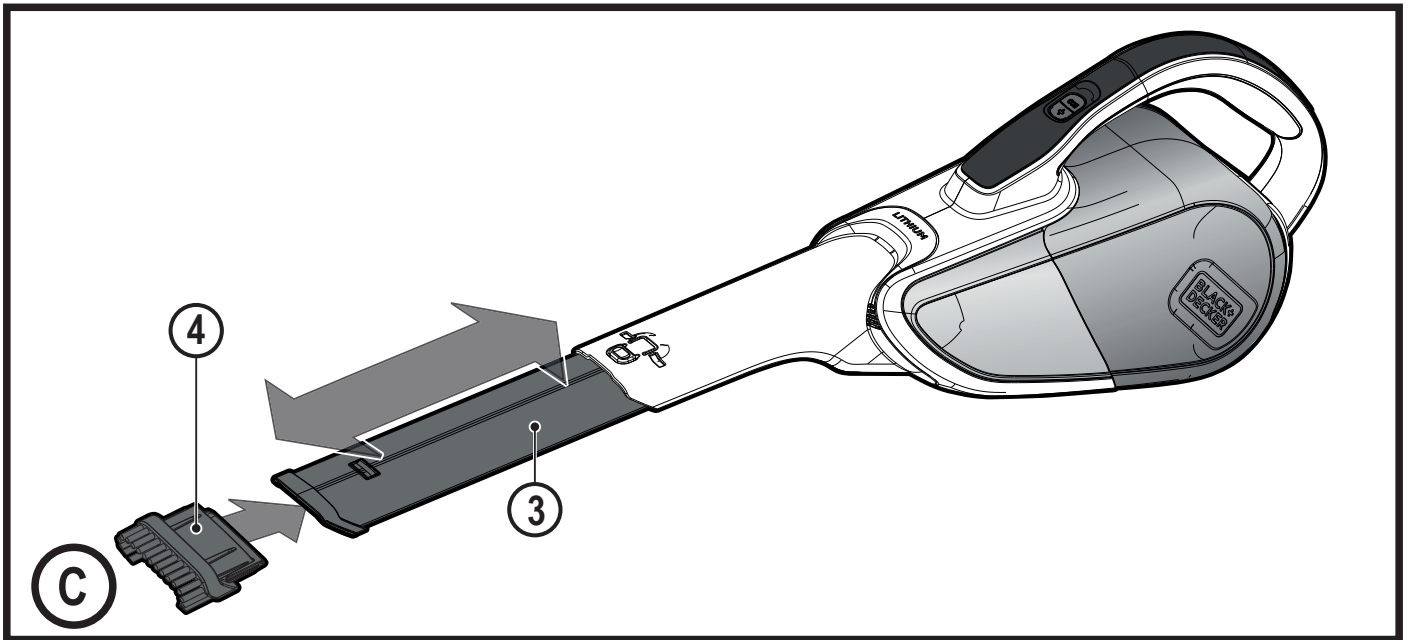
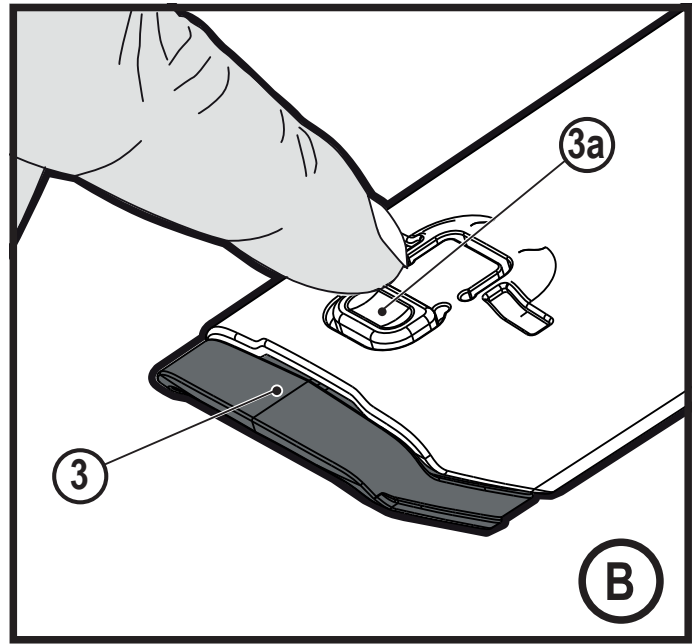
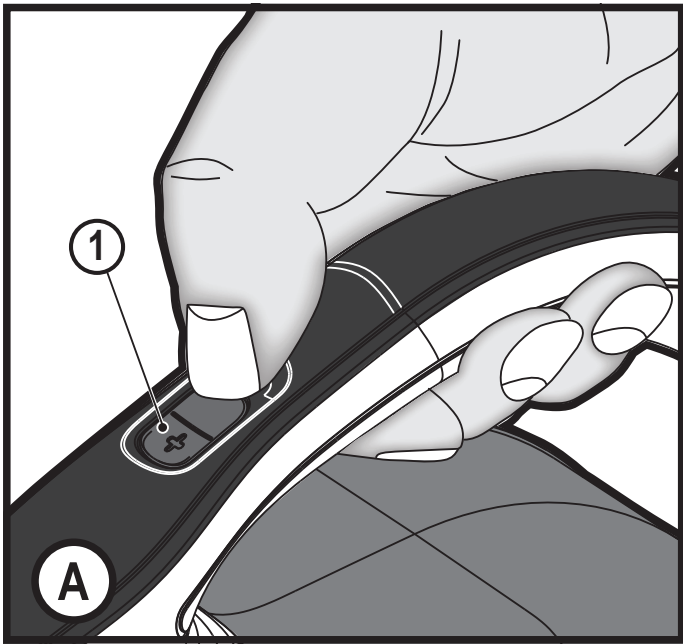
370718-52 BLT

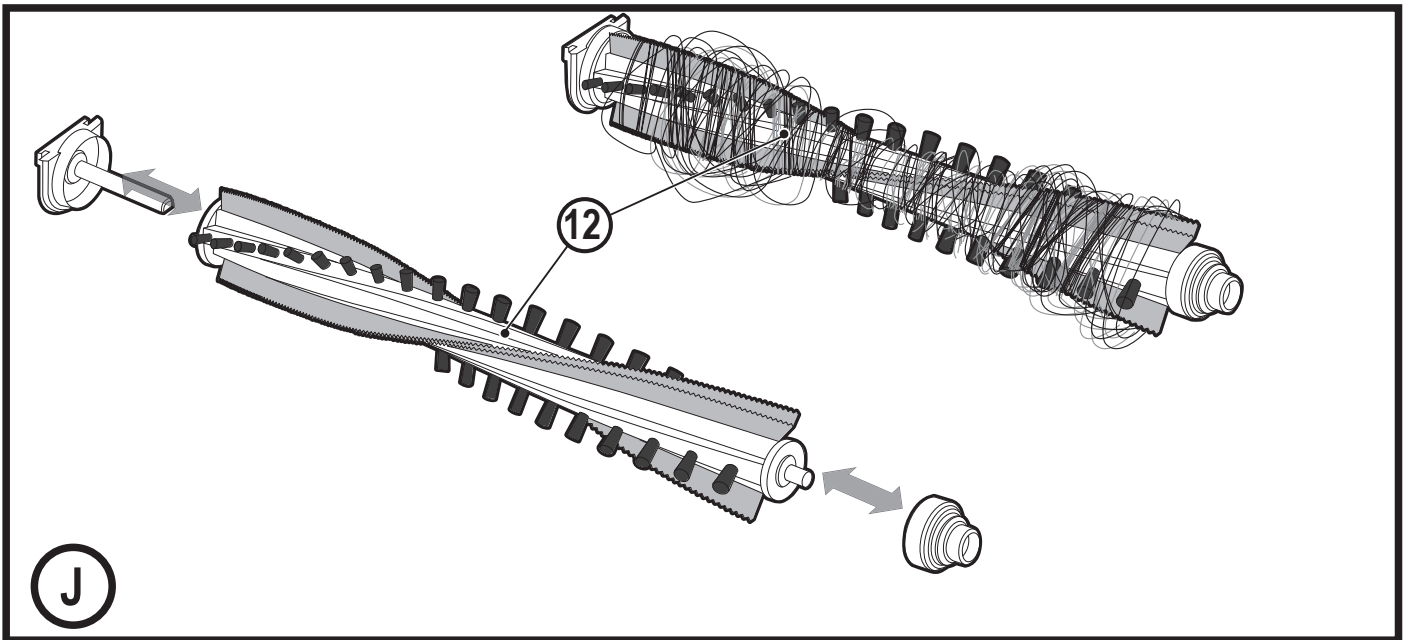
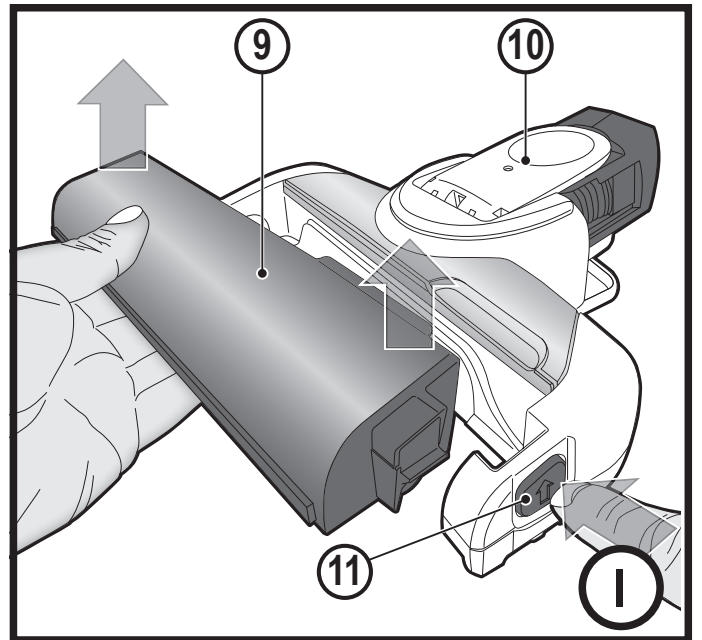
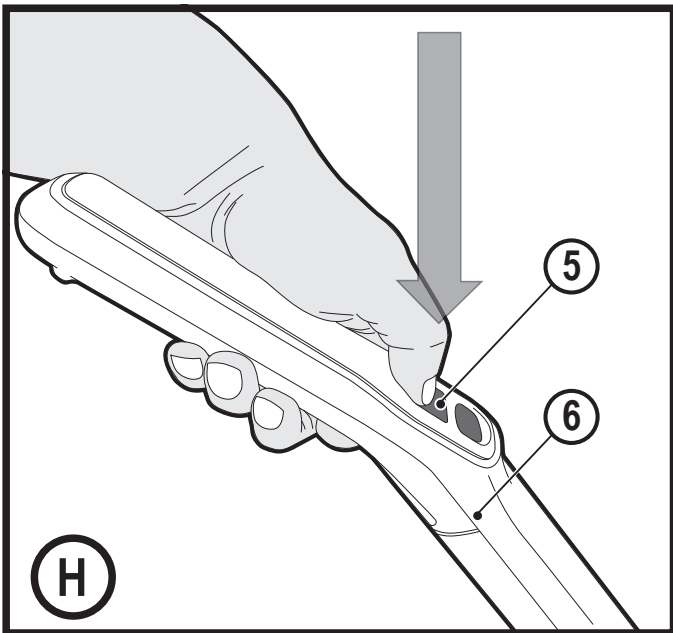
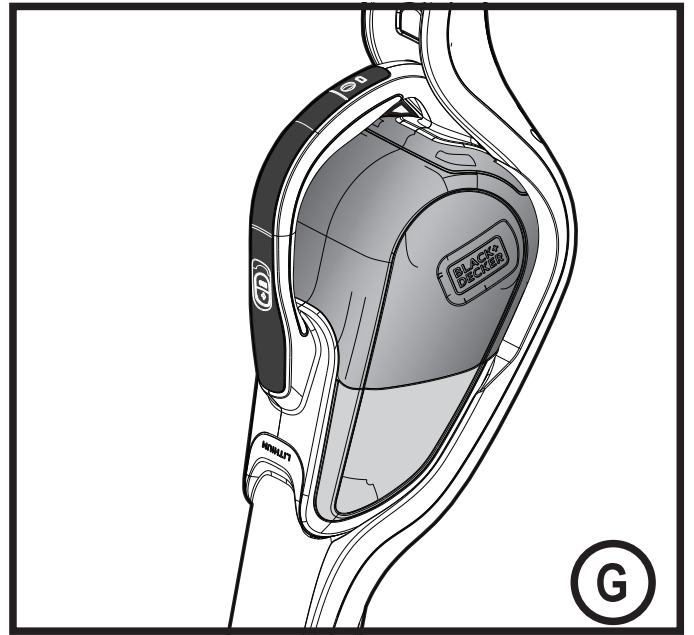
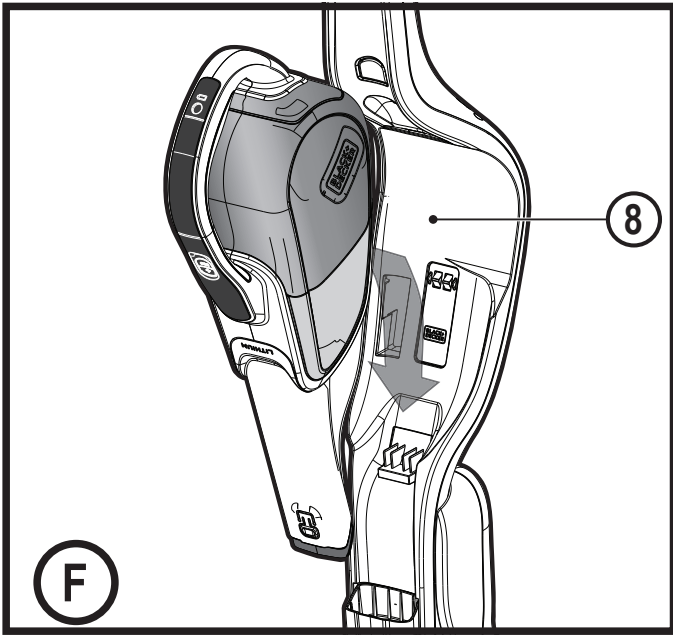
www.blackanddecker.eu

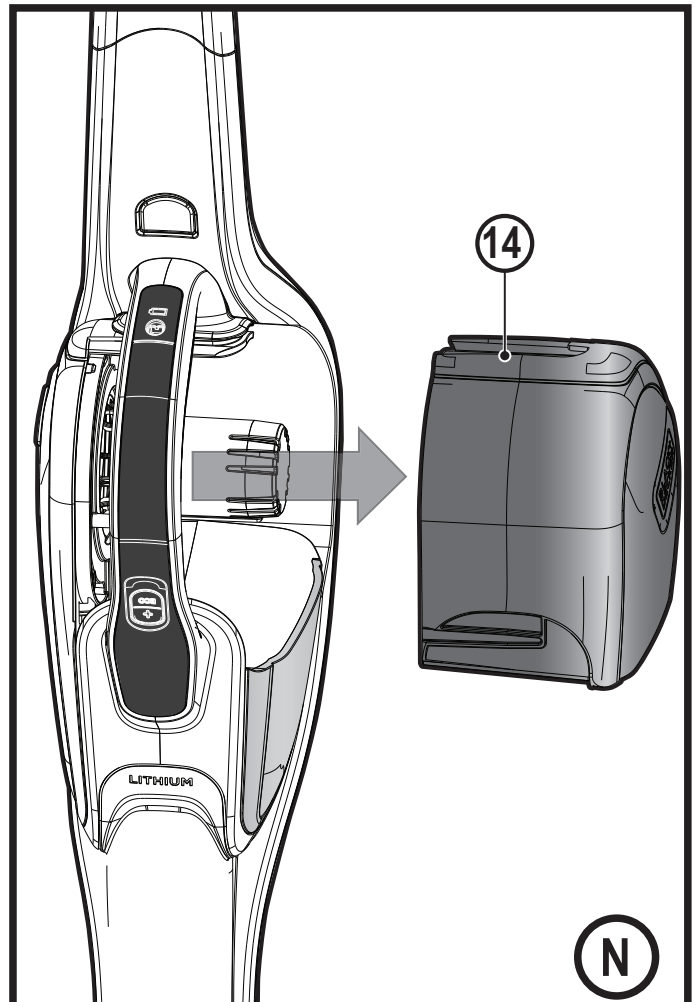
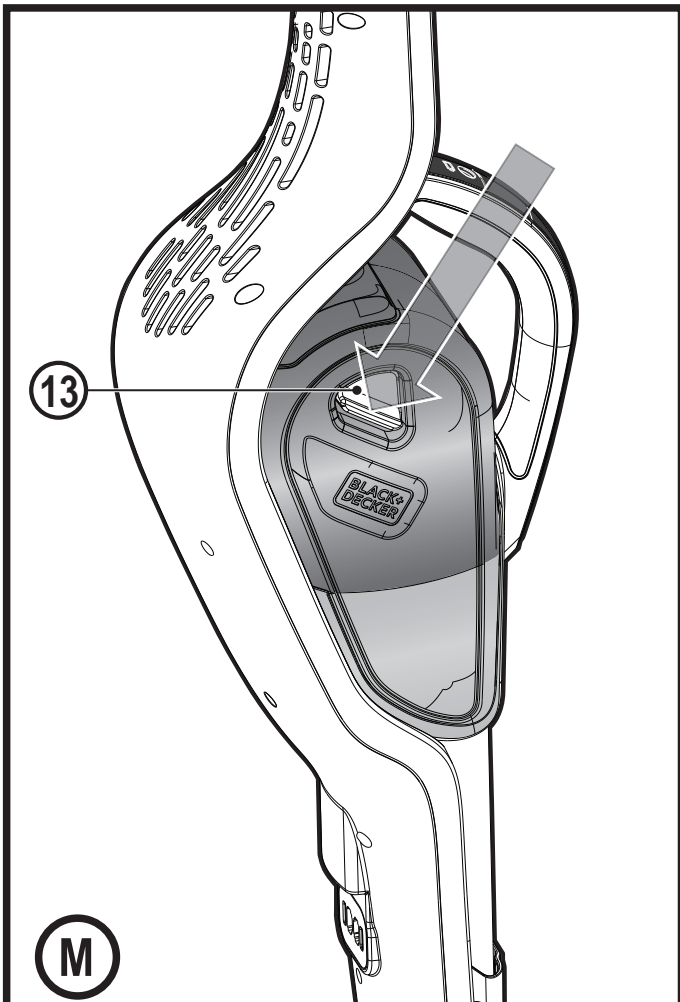
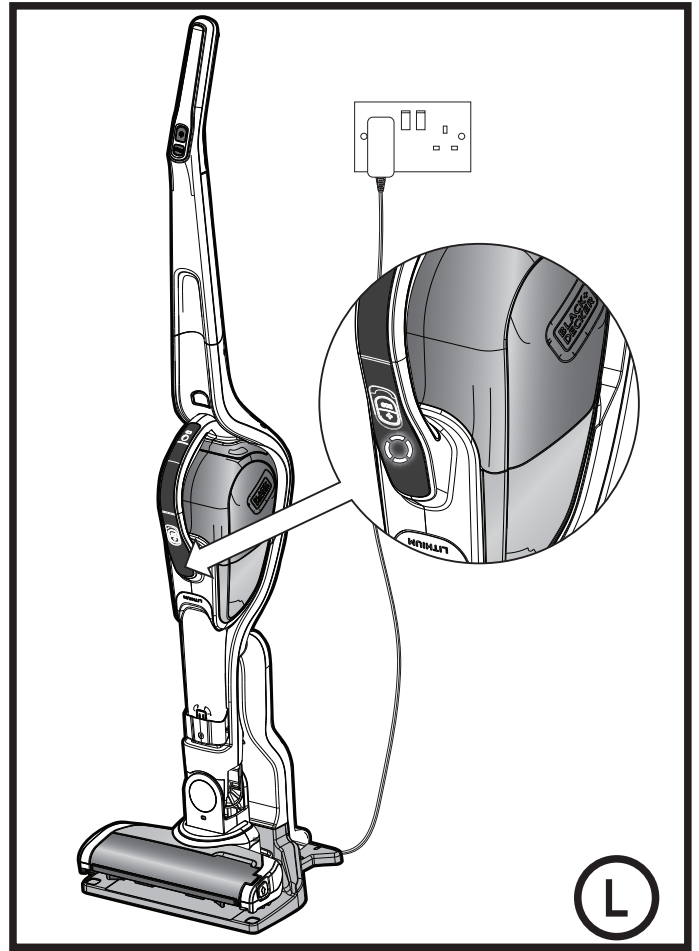
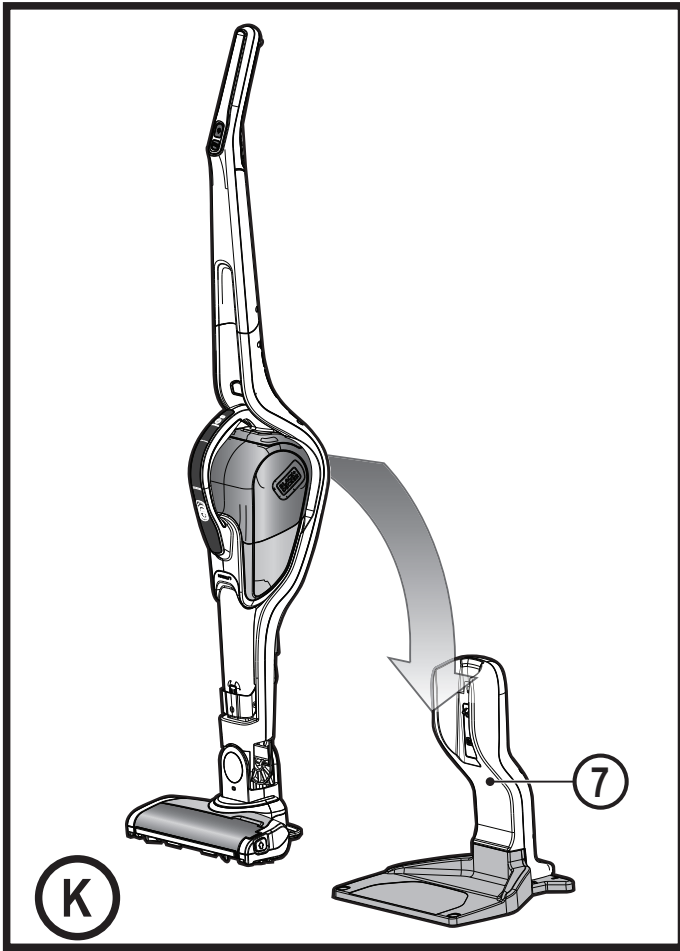
SVJ520BFS

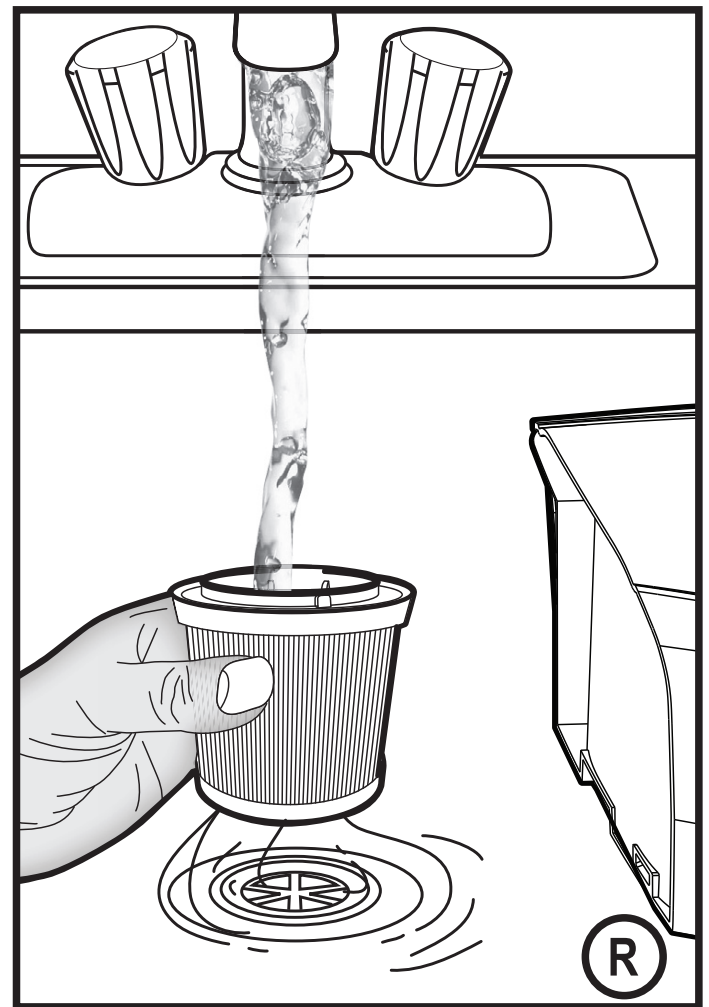
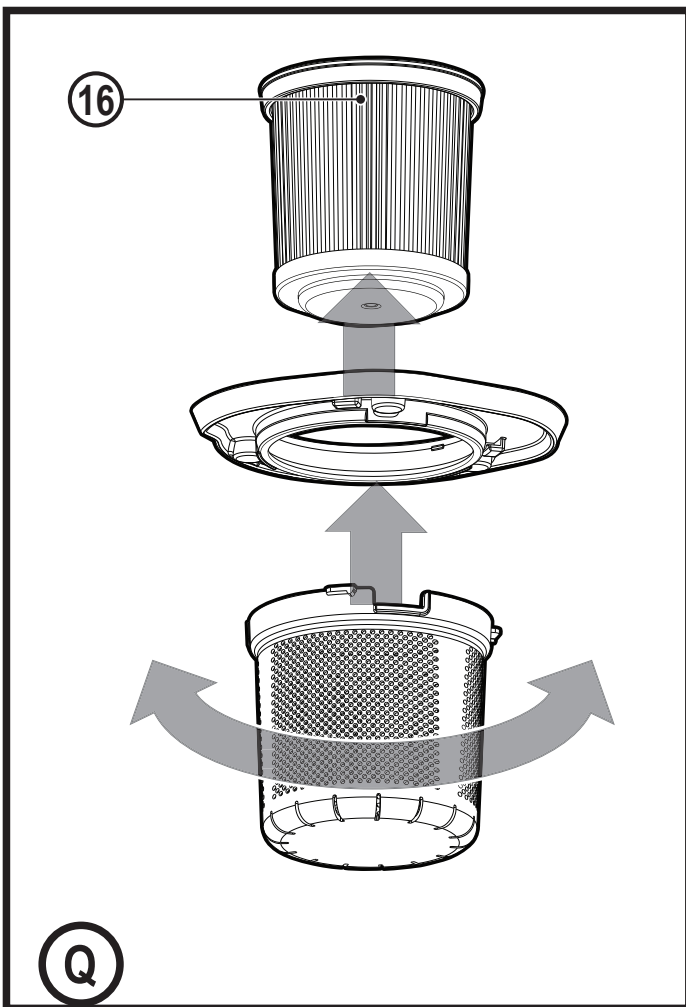
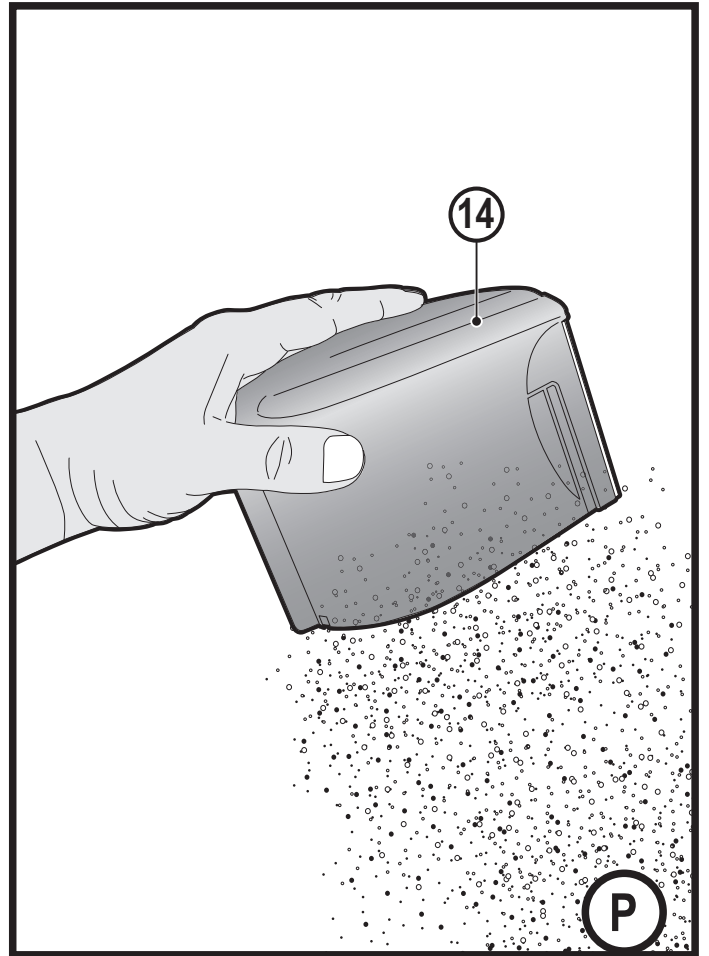
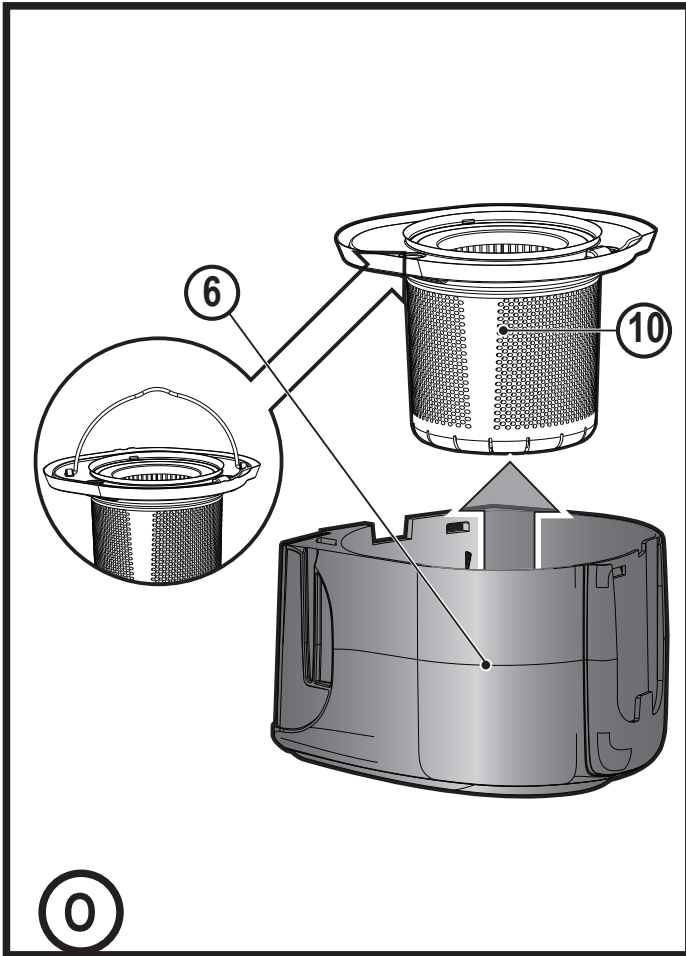
Eesti keel	(Originaaljuhend)	8
Lietuvių	(Originalių instrukcijų vertimas)	13
Latviešu	(Tulkojums no rokasgrāmatas oriģinālvalodas)	18
Русский язык	(Перевод с оригинала инструкции)	23











Ettenähtud otstarve

Käsitolmuimeja BLACK+DECKER SVJ520BFS Dustbuster® on ette nähtud tolmu imemiseks. See seade on mõeldud ainult laiatarbekasutuseks.



Enne seadme kasutamist lugege kogu kasutusjuhend tähelepanelikult läbi.

Ohutuseeskirjad

Hoiatus! Lugege kõik hoiatused ja juhised läbi.

Kõigi hoiatuste ja juhiste täpne järgimine aitab vältida elektrilöögi, tulekahju ja/või raske kehavigastuse ohtu.

- ◆ Selles kasutusjuhendis kirjeldatakse seadme ettenähtud otstarvet. Seadme kasutamine muuks kui ettenähtud otstarbeks või lisaseadmetega, mida selles kasutusjuhendis ei soovitata, võib lõppeda kehavigastustega.
- ◆ Hoidke see kasutusjuhend hilisemaks kasutamiseks alles.

Seadme kasutamine

- ◆ Ärge kasutage seadet vedelike ega tuleohtlike materjalide koristamiseks.
- ◆ Ärge kasutage seadet vee lähedal.
- ◆ Ärge kastke seadet vette.

- ◆ Ärge tõmmake laadija juhet, et eemaldada laadija pistikupesast. Hoidke laadija juhe eemal kuumusest, õlist ja teravatest servadest.
- ◆ Lapsed alates 8. eluaastast ning isikud, kelle füüsilised, tajumis- või vaimsed võimed on piiratud või kellel puuduvad kogemused ja teadmised seadme kasutamise kohta, võivad seda seadet kasutada, kui neid jälgitakse või juhendatakse seadme ohutul kasutamisel ning selgitatakse seonduvaid ohte. Lapsed ei tohi seadmega mängida. Järelevalveta lapsed ei tohi seadet puhastada ega hooldada.

Kontrollimine ja parandamine

Enne kasutamist veenduge, et seadme kõik osad on terved ja kahjustusteta. Kontrollige, et kõik osad ja lülitid oleksid terved ning puuduksid muud asjaolud, mis võivad mõjutada seadme kasutamist.

- ◆ Ärge kasutage seadet, kui mõni selle osa on kahjustunud või katki.

- ◆ Kahjustunud või katkised osad peab asendama või parandama volitatud remonditöökoda.
- ◆ Kontrollige regulaarselt, et laadija juhtmel poleks kahjustusi. Kui juhe on kahjustunud või katki, vahetage laadija välja.
- ◆ Ärge kunagi üritage eemaldada ega vahetada muid osi peale nende, mis on kindlaks määratud selles kasutusjuhendis.
- ◆ Liikuvate osade puudutamisest põhjustatud vigastused.
- ◆ Detailide, terade või otsikute vahetamisel tekkivad vigastused.
- ◆ Tööriista pikaajalisest kasutamisest põhjustatud vigastused. Tööriista pikemaajalisel kasutamisel tehke korrapäraselt puhkepause.
- ◆ Kuulmiskahjustused.
- ◆ Tervisekahjustused, mille põhjuseks onööriista kasutamise käigus sisse hingatud tolm (näiteks puiduga töötamisel, eriti tamme, pöögi ja MDF-plaatide puhul).

Täiendavad ohutusjuhised

Pärast kasutamist

- ◆ Enne laadija või laadimisaluse puhastamist eemaldage laadija vooluvõrgust.
- ◆ Kui seadet ei kasutata, tuleb seda hoida kuivas kohas.
- ◆ Lapsed ei tohi hoiule pandud seadmetele ligi pääseda.

Muud ohud

Kui kasutateööriista, mida pole hoiatustes märgitud, võivad tekkida täiendavad ohud. Need ohud võivad tekkida valest või pikaajalisest kasutamisest jne.

Ka asjakohaste ohutusnõuete järgimisel ja turvaseadeldiste kasutamisel ei saa teatud ohte vältida. Need on järgmised.

Akulaadijad

Teie akulaadija on mõeldud kasutamiseks ettenähtud pingega. Veenduge alati, et võrgupinge vastab andmesildile märgitud väärtusele.


Hoiatus! Ärge kunagi üritage asendada laadijat tavalise toitepistikuga.

- ◆ Kasutage oma BLACK+DECKERi laadijat ainult selle seadme aku laadimiseks, millega koos laadija tarniti. Teised akud võivad plahvatada ning põhjustada kehavigastusi ja kahju.

- ◆ Ärge üritage laadida mittelaetavaid patareisid.
- ◆ Kui toitejuhe on kahjustunud, tuleb lasta see ohutuse tagamiseks tootjal või BLACK+DECKERi volitatud teeninduskeskusel välja vahetada.
- ◆ Vältige akulaadija kokkupuudet veega.
- ◆ Ärge avage akulaadijat.
- ◆ Ärge torgake akulaadijasse võõrkehi.
- ◆ Seade ja aku peavad laadimise ajal olema hea ventilatsiooniga kohas.

Elektriohutus

Laadijal olevad sümbolid

 Enne seadme kasutamist lugege kogu kasutusjuhend hoolikalt läbi.



See tööriist on topeltisolatsiooniga ega vaja seega lisamaandust. Veenduge alati, et toitepinge vastab andmesildile märgitud väärtusele.



See laadija on mõeldud kasutamiseks ainult siseruumides.

Seadmel olevad sildid

Seadmel on järgmised sümbolid koos kuupäevakoodiga.



Enne seadme kasutamist lugege kogu kasutusjuhend hoolikalt läbi.



Kasutage ainult laadijaga S010Q 23.

Osad

Sellel tööriistal on järgmised osad või mõned neist.

1. Toitelüliti
2. Otsik
3. Väljatõmmatav praopuhastusotsik
4. Sisselükatav hari
5. Käepidemel asuv toitelüliti
- 5A. Harja nupp
6. Käepide
7. Laadimisalus
8. Korpus
- 8a. Korpuse vabastusnupp

Kasutamine

Sisse- ja väljalülitamine (joonis A)

- ◆ Sisselülitamiseks vajutage toitelüliti Dustbuster®-i käepidemel (1) või korpuse käepidemel (5).
- ◆ Kui vajutate uuesti nuppu (1 või 5), lülitub seade võimendusrežiimile.
- ◆ Väljalülitamiseks vajutage toitelüliti (1) või (5).

Väljatõmmatava praopuhastusotsiku kasutamine (joonised B ja C)

- ◆ Tõmmake praopuhastusotsik (3) välja, nagu näidatud joonisel C, kuni see klõpsatusega kohale asetub. Kui on vaja eemaldada tolmu ja puhastada pehmet mööblit, võib seadme külge paigaldada sisselükatava harja (4).
- ◆ Praopuhastusotsiku (3) tagasitõmbamiseks vajutage praopuhastusotsiku vabastusnuppu (3a) ja laske sellel pöörduda tagasi tavapärasesse asendisse (joonis B).

Käepideme paigaldamine põhikorpuse külge (joonised D ja E)

- ◆ Libistage käepide (6) korpusesse (8), nagu näidatud joonisel D.
- ◆ Fikseerige kinnituskruviga (17), nagu näidatud joonisel E.

Dustbuster®-i paigaldamine korpuse külge (joonised F, G ja H)

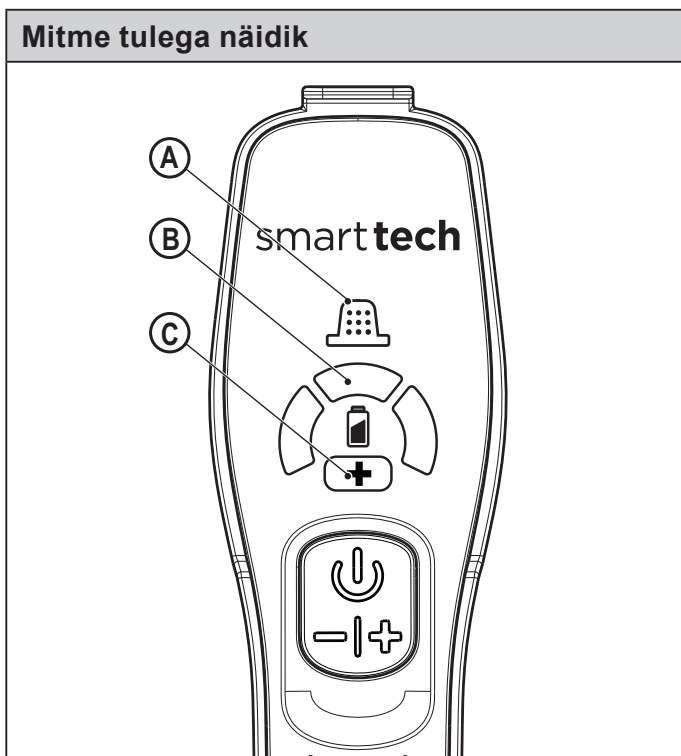
- ◆ Libistage Dustbuster® korpusesse (8), otsik eespool, nagu näidatud joonisel F, kuni kuulete klõpsatust.
- ◆ Korpuse küljest eemaldamiseks vajutage korpuse vabastamise nuppu (8a) ja võtke Dustbuster® välja.
- ◆ Nüüd saab seadet kasutada võimendusrežiimis, nagu näidatud joonisel H, toitenupu (5) abil, mis asub käepidemel (6). Ühtlasi võimaldab see harja nupu (5A) abil kasutada rullharju.

Rullharjade eemaldamine ja puhastamine (joonised I ja J)

- ◆ Rullharja ploki (9) eemaldamiseks pörandaot-sikust (10) vajutage vabastusnuppu (11), nagu näidatud joonisel I.
- ◆ Nüüd saab rullharja (12) eemaldada. Otsatükid on samuti eemaldatavad, võimaldades puhastada harju karvadest ja muust neile kogunenud prahist (joonis J).

Laadimine (joonised K ja L)

- ◆ Asetage seade laadimisalusele (7), nagu näidatud joonisel K.
- ◆ Ühendage laadimisport (7) pistikupesaga.
- ◆ Lülitage elektrikontakt sisse. Süttib laadimise märgutuli (B) (joonis L).



A. Filtri andur

Kui filter on ummistunud ja vajab puhastamist, süttib käepidemel punane filtri märgutuli (A). Puhastage filter peenikesest tolmust (vt käesoleva juhendi jaotist „Filtrite puhastamine“).

B. Laadimisnäidik

Kui seade vajab laadimist, süttib aku ikoon (B). LED-näidik näitab laadimisolekut (vt käesolevas juhendis toodud laadimismustrite tabelit).

C. Võimendusrežiim

Süttib, kui seade on võimendusrežiimis ja töötab suuremal võimsusel.

Märgutule mustrid

■ ■ ■ ■	Laeb
■ ■ ■ ■ ■ ■ ■ ■	Aku defekt
■ ■ ■ ■ ■ ■	Laadija defekt
■ ■ ■ ■ ■ ■	Aku tuline

Filtrite puhastamine (joonised M, N, O, P, Q ja R)

- ◆ Vajutage tolmuanima vabastusnuppu (13) (joonis M).
- ◆ Võtke tolmu anum (14) välja (joonis N).
- ◆ Tõstke filtriplokk (15) tolmu anumast (14) välja (joonis O).
- ◆ Tühjendage tolmu anum, raputades seda kergelt prügikasti kohal (joonis P).

Märkus! Eelfilter on immutatud lõhnaainega, mis eritab seadme kasutamise ajal meeldivat aroomi.

- ◆ Nüüd saab filtri (16) eelfiltrist (15) eemaldada (joonis Q).
- ◆ Tühjendage tolmu anum tolmust.
- ◆ Loputage tolmu anumat sooja seebiveega.
- ◆ Peske filtreid sooja seebiveega (joonis R).
- ◆ Veenduge, et filtrid on kuivad.
- ◆ Paigaldage filtrid tagasi seadmesse.
- ◆ Sulgege tolmu anum. Veenduge, et vabastusriiv (13) asetub klõpsatusega kohale.

Hoiatus! Enne seadme hooldamist või puhastamist eemaldage pistik vooluvõrgust.

Pühkige seadet aeg-ajalt niiske lapiga. Ärge kasutage abrasiivseid ega lahustipõhiseid puhastusvahendeid. Ärge kastke seadet vette.

Hooldus

Teie BLACK+DECKERi juhtmeta seade on mõeldud pikaajaliseks kasutamiseks ja selle hooldustarve on minimaalne. Et tööriist teid pikka aega korralikult teeniks, tuleb seda nõuetekohaselt hooldada ja korrapäraselt puhastada.

Hoiatus! Enne juhtmeta seadme hooldamist toimige järgmiselt.

- ◆ Kui akut ei saa seadme küljest eemaldada, laske akul täielikult tühjeneda ja lülitage seejärel seade välja.
- ◆ Eemaldage laadija enne puhastamist vooluvõrgust. Laadija ei vaja peale regulaarse puhastamise mingit hooldust.
- ◆ Puhastage seadme ja laadija ventilatsiooniavasid regulaarselt pehme harja või kuiva lapiga.
- ◆ Puhastage mootori korpust regulaarselt niiske lapiga. Ärge kasutage abrasiivseid ega lahustipõhiseid puhastusvahendeid.

Filtrite vahetamine

Filtrid tuleb uute vastu välja vahetada iga 6 kuni 9 kuu järel ning kui need on kulunud või kahjustunud. Varufiltreid saate BLACK+DECKERi edasimüüjalt (kat. nr VPF20).

Müügil on ka lõhnastatud filtrid (kat. nr: VSPF10LC). Need sobivad kõigile seadmetele. Kui need filtrid muutuvad kasutuskõlbmatuks, tuleb need viia kohaliku jäätmejaama.

Filtrid on fooliumpakendis, mis tuleb eemaldada. Filtrite paigaldamisel juhenduge joonisest Q.

Hoiatus!



Värskelt pestud pesu aroom

Pärast käsitemist pesta põhjalikult nägu, käsi ja katmata nahapindu. Kanda kaitsekindaid/kaitserõivastust/kaitseprille/kaitsemaski. Silma sattumise korral: loputada mitme minuti jooksul ettevaatlikult veega. Eemaldada kontaktläätsed, kui neid kasutatakse ja kui neid on kerge eemaldada.

Loputada veel kord. Nahaärrituse korral: pöörduda arsti poole. Vältida sattumist keskkonda. Mitte alla neelata.

- ◆ Eemaldage vanad filtrid, nagu eespool kirjeldatud.
- ◆ Paigaldage uued filtrid, nagu eespool kirjeldatud.

Keskkonnakaitse



Jäätmete sortimine. Selle sümboliga märgistatud tooteid ja akusid ei tohi kõrvaldada koos olmejäätmetega.

Seadmed ja akud sisaldavad aineid, mida saab eemaldada ja taaskasutada, et vähendada toorainepuudust.

Elektriseadmed ja akud tuleb ringlusse võtta vastavalt kohalikele eeskirjadele. Lisateavet leiate aadressilt www.2helpU.com

Tehnilised andmed

SVJ520BFS	
Pinge	18 V
Vatt-tunnid	40 Wh
Kaal	2,8 kg

Garantii

Black & Decker on oma toodete kvaliteedis kindel ja pakub tarbijatele 24-kuulist garantiid alates ostukuupäevast. See garantii täiendab teie seaduslikke õigusi ega piira neid kuidagi. Garantii kehtib Euroopa Liidu liikmesriikide territooriumil ja Euroopa vabakaubanduspiirkonnas.

Garantiinõude esitamiseks peab nõue olema kooskõlas Black & Deckeri kasutustingimustega ning müüjale või volitatud remonditöökojale tuleb esitada ostukviitung. Black & Deckeri 2-aastase garantii kasutustingimused ja lähima volitatud remonditöökoja asukoha leiate veebiaadressilt www.2helpU.com või võttes ühendust Black & Deckeri kohaliku esindusega kasutusjuhendis toodud aadressil.

Meie veebilehel www.blackanddecker.co.uk saate registreerida oma uue Black & Deckeri seadme ning tutvuda uudistoodete ja eripakkumistega.

Naudojimo paskirtis

Šie BLACK+DECKER SVJ520BFS rankiniai dulkių siurbkliai „Dustbuster®“ skirti siurbimo darbams. Šie prietaisai skirti naudoti tik buityje.



Prieš pradėdami naudoti šį prietaisą, atidžiai perskaitykite visą šį vadovą.

Saugos instrukcijos

Įspėjimas! Perskaitykite visus saugos įspėjimus ir nurodymus.

Jei bus nesilaikoma toliau pateiktų įspėjimų ir nurodymų, gali kilti elektros smūgio, gaisro ir (arba) sunkaus sužeidimo pavojus.

- ◆ Naudojimo paskirtis aprašyta šiame vadove. Naudojant šiame vadove nerekomenduojamus papildomus įtaisus arba priedus, arba naudojant prietaisą ne pagal paskirtį, gali kilti susižalojimo pavojus.
- ◆ Išsaugokite šį vadovą ateičiai.

Prietaiso naudojimas

- ◆ Nenaudokite prietaiso jokiems skysčiams ir medžiagoms, kurie galėtų užsiliepsnoti, susiurbti.
- ◆ Nenaudokite šio prietaiso prie vandens.

- ◆ Nemerkite prietaiso į vandenį.
- ◆ Niekada netraukite įkroviklio už kabelio, norėdami atjungti įkroviklį nuo elektros lizdo. Įkroviklio kabelį laikykite atokiai nuo šilumos, alyvos ir aštrių kraštų.
- ◆ Šį prietaisą gali naudoti vaikai nuo 8 metų amžiaus ir asmenys, turintys fizinių, jutiminių arba protinių negalių arba stokojantys patirties bei žinių, jei juos prižiūri arba nurodė, kaip saugiai naudotis šiuo prietaisu ir jie supranta susijusius pavojus. Neleiskite vaikams žaisti su šiuo prietaisu. Be suaugusiųjų priežiūros vaikams draudžiama valyti ir prižiūrėti šį prietaisą.

Tikrinimas ir remontas

Prieš naudojimą patikrinkite, ar prietaisas nėra apgadintas, ar dalys yra be defektų. Patikrinkite, ar dalys nelūžusios, ar neapgadinti jungikliai, taip pat – ar nėra kokių nors kitų aplinkybių, galinčių turėti įtakos prietaiso veikimui.

- ◆ Nenaudokite prietaiso, jeigu kuri nors jo dalis yra pažeista arba sugedusi.

- ◆ Bet kokias pažeistas arba sugadintas dalis atiduokite taisyti įgaliotajam remonto atstovui.
- ◆ Reguliariai tikrinkite, ar nepažeistas įkroviklio kabelis. Jei kabelis būtų pažeistas arba su defektais, pakeiskite įkroviklį nauju.
- ◆ Niekada nebandykite nuimti arba pakeisti kokių nors dalių kitomis, šiame vadove nenurodytomis, dalimis.

Papildomi nurodymai dėl saugos

Po naudojimo

- ◆ Prieš valydami įkroviklį arba įkrovimo pagrindą, atjunkite įkroviklį.
- ◆ Nenaudojamą prietaisą reikia laikyti sausoje vietoje.
- ◆ Laikykite prietaisus vaikams nepasiekiamoje vietoje.

Liekamieji pavojai

Naudojant šį įrankį, gali kilti liekamųjų pavojų, kurie gali būti nenurodyti pateiktuose saugos įspėjimuose. Šie pavojai gali kilti naudojant įrankį ne pagal paskirtį, ilgai naudojant įrankį ir pan.

Net ir pritaikius atitinkamus saugos nurodymus ir naudojant saugos įtaisus, tam tikrų liekamųjų pavojų išvengti neįmanoma. Galimi pavojai:

- ◆ sužalojimai prisilietus prie bet kurių besisukančių / judančių dalių;
- ◆ sužalojimai keičiant bet kokias dalis, peilius ar priedus;
- ◆ žala, patiriama įrankį naudojant ilgą laiką. Jei įrankį reikia naudoti ilgą laiką, būtinai reguliariai darykite pertraukas;
- ◆ klausos pablogėjimas;
- ◆ sveikatai kylantys pavojai įkvėpus dulkių, susidariusių naudojant įrankį (pavyzdžiui, apdirbant medieną, ypač ažuolą, beržą ir MDF).

Įkrovikliai

Šis įkroviklis suprojektuotas konkrečiai įtampai. Visada patikrinkite, ar elektros tinklo įtampa atitinka rodiklių plokštelėje nurodytą įtampą.

Įspėjimas! Niekada nebandykite keisti įkroviklio įprastu maitinimo kištuku.


- ◆ Prietaiso akumuliatoriui įkrauti naudokite tik su juo pateiktą BLACK+DECKER įkroviklį. Kiti akumuliatoriai gali sprogti ir

sužeisti jus bei padaryti žalos turtui.

- ◆ Niekada nebandykite įkrauti vienkartinį maitinimo elementą.
- ◆ Jei maitinimo kabelis būtų pažeistas, siekiant išvengti pavojaus, jį nedelsiant privalo pakeisti įgaliotojo BLACK+DECKER serviso centro darbuotojas.
- ◆ Saugokite įkroviklį nuo vandens.
- ◆ Neatidarykite įkroviklio.
- ◆ Neardykite įkroviklio.
- ◆ Įkrovimo metu prietaisas / akumuliatorius turi būti gerai vėdinamoje vietoje.

Elektros sauga

Ant įkroviklio pažymėti simboliai

 Prieš pradėdami naudoti šį prietaisą, atidžiai perskaitykite šį vadovą.



Šis įrankis turi dvigubą izoliaciją, todėl įžeminimo laido nereikia. Visada patikrinkite, ar elektros tinklo įtampa atitinka rodiklių plokštelėje nurodytą įtampą.



Šis įkrovimo pagrindas skirtas naudoti tik patalpose.

Ant prietaiso pateikiamos etiketės

Kartu su datos kodu ant šio prietaiso rasite pavaizduotus šiuos simbolius



Prieš pradėdami naudoti šį prietaisą, atidžiai perskaitykite šią instrukciją.



Naudokite tik su įkrovikliu S010Q 23

Funkcijos

Šis įrankis turi kai kurias arba visas toliau nurodytas funkcijas.

1. Įjungimo / išjungimo jungiklis
2. Antgalis
3. Ištraukiamasis plyšių antgalis
4. Įspaudžiamas šepetėlis
5. Įjungiklis / išjungiklis rankenoje
- 5A. Šepetėlio valdymo elementas
6. Rankena
7. Įkrovimo pagrindas
8. Pagrindinis blokas
- 8a. Atleidimo mygtukas pagrindiniame bloke

Naudojimas

Įjungimas ir išjungimas (A pav.)

- ◆ Norėdami įjungti, paspauskite įjungiklį / išjungiklį (1), esantį „Dustbuster®“ rankenoje arba pagrindinio bloko rankenoje (5).
- ◆ Dar kartą paspauskite mygtuką (1 arba 5) ir prietaisas pradės veikti PADIDINTOS GALIOS režimu.
- ◆ Norėdami išjungti, paspauskite įjungiklį / išjungiklį (1) arba (5).

Ištraukiamojo plyšių antgalio naudojimas (B, C pav.)

- ◆ Ištraukite plyšių antgalį (3), kaip parodyta C pav., kol jis spragtelėdamas užsifiksuos. Jei reikia, galima uždėti įspaudžiamą šepetėlį (4), kad būtų galima surinkti dulkes ir išvalyti apmušalus.
- ◆ Norėdami įstumti plyšių antgalį (3), spauskite plyšių antgalio atleidimo mygtuką (3a), kad antgalis grįžtų į savo įprastinę padėtį (B pav.).

Rankenos sumontavimas ant pagrindinio bloko (D, E pav.)

- ◆ Įstumkite rankeną (6) į pagrindinį bloką (8), kaip pavaizduota D pav.
- ◆ Prisukite fiksavimo sraigą (17), kaip parodyta E pav.

Kaip sumontuoti „Dustbuster®“ pagrindiniame bloke (F, G, H pav.)

- ◆ Įkiškite „Dustbuster®“ antgalį į pagrindinį bloką (8) ir prispauskite, kaip parodyta F pav., kol pasigirs spragtelėjimas.
- ◆ Norėdami atleisti „Dustbuster®“ nuo pagrindinio bloko, paspauskite pagrindiniame bloke esantį atleidimo mygtuką (8a) ir nukelkite.
- ◆ Dabar prietaisą galima valdyti įjungikliu / išjungikliu (5) ant rankenos (6), naudojant PADIDINTOS GALIOS režimą, kaip parodyta H pav.

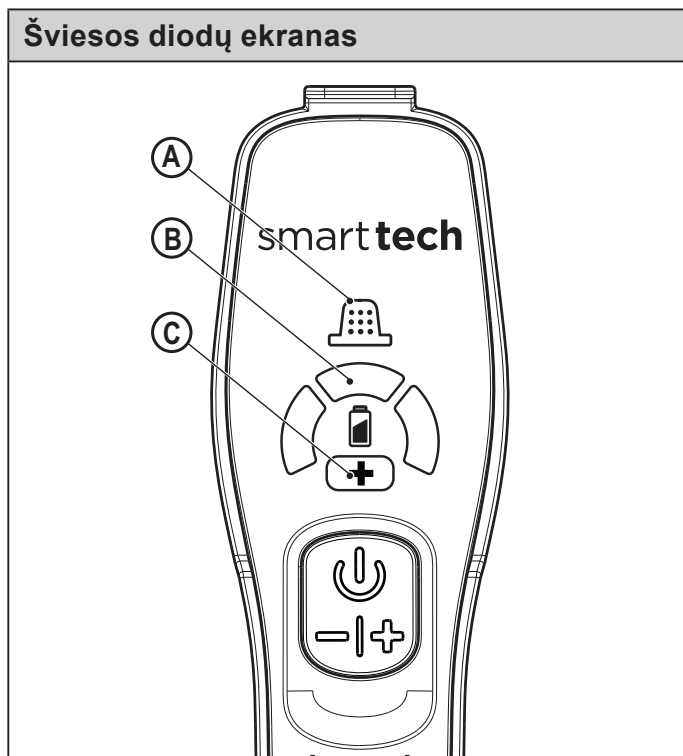
Taip pat galėsite naudoti rotacinius šepetėlius, įjungdami juos šepetėlių įjungimo valdymo elementu (5A).

Rotacinių šepetėlių nuėmimas ir valymas (I, J pav.)

- ◆ Norėdami nuimti rotacinių šepetėlių bloką (9) nuo grindų galvutės (10), nuspauskite atleidimo mygtuką (11), kaip parodyta I pav.
- ◆ Dabar galima nuimti rotacinį šepetėlį (12). Taip pat galima nuimti galines detales ir išvalyti iš šepetėlių ten susikaupusius plaukus bei nešvarumus (J pav.).

Įkrovimas (K, L pav.)

- ◆ Uždėkite prietaisą ant įkrovimo pagrindo (7) kaip parodyta K pav.
- ◆ Įkiškite įkrovimo jungtį (7) į elektros lizdą.
- ◆ Įjunkite elektros lizdą. Įsijungs šviesos diodų įkrovimo indikatorius (B) (L pav.).



A. Filtrų jutiklis

Jei filtras yra užsikimšęs arba jį reikia išvalyti, užsidegs raudonas filtro diodinis indikatorius (A) rankenoje. Išvalykite filtre susikaupusias dulkes (žr. šio vadovo skyrių „Filtrų valymas“).

B. Diodinis įkrovimo ekranas

Jei prietaisą reikia įkrauti degs akumuliatoriaus piktograma (B). Diodinis ekranas rodys įkrovos būseną (žr. diodinių indikacijų grafiką šiame vadove).

C. GALIOS DIDINIMO režimas

Dega prietaisui veikiant GALIOS DIDINIMO režimu, tada prietaisas gali veikti didesne galia.

Diodinės indikacijos	
	Įkrovimas
	Sugedęs akumuliatorius
	Sugedęs įkroviklis
	Akumuliatorius įkaitęs

Filtrų valymas (M, N, O, P, Q, R pav.)

- ◆ Paspauskite dulkių rinktuvo atleidimo mygtuką (13) (M pav.).
- ◆ Išstumkite dulkių rinktuvą (14) (N pav.).
- ◆ Iškelkite filtro mazgą (15) iš dulkių rinktuvo (14) (O pav.).
- ◆ Ištuštinkite dulkių rinktuvą, atsargiai pakratydami jį virš šiukšlių dėžės (P pav.).

Pastaba. Priešfiltris impregnuotas kvėpalais, todėl naudojant prietaisą sklinda malonus aromatas.

- ◆ Dabar galima nuimti filtrą (16) nuo priešfiltrio (15) (Q pav.).
- ◆ Pašalinkite dulkių likučius iš dulkių rinktuvo.
- ◆ Išskalaukite dulkių rinktuvą šiltu muilinu vandeniu.
- ◆ Išplaukite filtrus šiltu muilinu vandeniu (R pav.).
- ◆ Patikrinkite, ar filtrai visiškai sausi.
- ◆ Vėl sumontuokite filtrus prietaise.
- ◆ Uždarykite dulkių rinktuvą. Patikrinkite, ar tinkamai užsifiksavo atleidimo skląstis (13).

Įspėjimas! Prieš pradėdami bet kokius prietaiso techninės priežiūros arba valymo darbus, atjunkite jį nuo elektros tinklo.

Retkarčiais nuvalykite prietaisą drėgna šluoste. Nenaudokite jokių šveičiamųjų arba tirpiklių pagrindu pagamintų valiklių. Nemerkite prietaiso į vandenį.

Techninė priežiūra

Šis BLACK+DECKER belaidis prietaisas skirtas ilgalaikiam darbui, prireikiant minimalios techninės priežiūros. Įrankis veiks kokybiškai ir ilgai, jei jį tinkamai prižiūrėsite ir reguliariai valysite.

Įspėjimas! Prieš imdamiesi bet kokių belaidžio įrankio techninės priežiūros darbų:

- ◆ Jei akumuliatorius yra įtaisytasis, visiškai išekvokite jo energiją, o paskui išjunkite.
- ◆ Prieš valydami atjunkite įkroviklį nuo elektros tinklo. Įkrovikliui nereikia jokios techninės priežiūros, išskyrus reguliarių valymą.

- ◆ Reguliariai minkštu šepetėliu arba sausa šluoste išvalykite prietaiso / įkroviklio ventilacijos angas.
- ◆ Reguliariai drėgna šluoste nuvalykite variklio korpusą. Nenaudokite jokių šveičiamųjų arba tirpiklių pagrindu pagamintų valiklių.

Filtrų keitimas

Filtrus reikėtų keisti kas 6–9 mėnesius ir tada, kai jie yra susidėvėję arba apgadinti. Atsarginių filtrų galite įsigyti iš BLACK+DECKER įgaliotojo atstovo (kat. Nr. VPF20).

Taip pat galima įsigyti kvepiančių filtrų (kat. Nr.: VSPF10LC). Jie tinka visiems įrenginiams. Nebetinkamus naudoti filtrus reikia utilizuoti vietiniame atliekų perdirbimo punkte.

Filtrai tiekiami įpakuoti į foliją, ją reikia nuimti. Žr. Q pav., kur parodyta, kaip surinkti filtrus.

Įspėjimas!



Medvilninio audeklo kvepalai.

Po naudojimo kruopščiai nuplaukite veidą, rankas ir paveiktą odą. Mūvėkite apsaugines pirštines / dėvėkite apsauginius drabužius / akių ar veido apsaugą. Patekus į akis: kelias minutes kruopščiai plaukite vandeniu. Jei nešiojate ir jei patogu tai padaryti, išsiimkite kontaktinius lęšius. Skalaukite toliau. Pasitaikius odos dirginimui: kreipkitės į gydytoją. Neišleiskite į aplinką. Neprarykite.

- ◆ Išmeskite senus filtrus kaip aprašyta pirmiau.
- ◆ Įtaisykite naujus filtrus kaip aprašyta pirmiau.

Aplinkosauga



Atskiras surinkimas. Šiuo simboliu pažymėtų gaminių ir akumuliatorių negalima išmesti kartu su kitomis buitinėmis atliekomis.

Gaminiuose ir akumuliatoriuose yra medžiagų, kurias galima pakartotinai panaudoti arba perdirbti: taip sumažinsite aplinkos taršą ir naujų žaliavų poreikį. Priduokite elektrinius prietaisus ir akumuliatorius perdirbti, laikydamiesi vietinių reglamentų. Daugiau informacijos rasite adresu www.2helpU.com.

Techniniai duomenys

SVJ520BFS	
Įtampa	18 V
Vatvalandės	40 Wh
Svoris	2,8 kg

Garantija

„Black & Decker“ neabejoja aukšta savo gaminių kokybe ir siūlo vartotojams 24 mėnesių trukmės garantiją, skaičiuojant nuo pirkimo datos. Ši garantija papildo, bet jokiais būdais nepanaikina jūsų įstatymais nustatytų teisių. Ši garantija galioja Europos Sąjungos valstybių narių ir Europos laisvosios prekybos zonos teritorijose.

Norint pasinaudoti šia garantija, privaloma laikytis „Black & Decker“ sąlygų ir nuostatų bei pardavėjui arba įgaliotajam remonto agentui pateikti pirkimą įrodantį dokumentą. „Black & Decker“ 2 metų garantijos sąlygas ir nuostatus bei artimiausio įgaliotojo remonto agento adresą rasite interneto svetainėje adresu www.2helpU.com arba galite gauti susisiekę su „Black & Decker“ vietos atstovybe šiame vadove nurodytu adresu.

Apsilankykite mūsų interneto svetainėje adresu www.blackanddecker.co.uk, užregistruokite savo naująjį „Black & Decker“ gaminį ir gaukite naujausios informacijos apie naujus gaminius bei specialius pasiūlymus.

Paredzētā lietošana

Šis BLACK+DECKER SVJ520BFS Dustbuster® rokas putekļsūcējs ir paredzēts putekļu sūkšanai. Šis instruments ir paredzēts tikai lietošanai mājas apstākļos.



Pirms instrumenta ekspluatācijas rūpīgi izlasiet visu rokasgrāmatu.

Drošības norādījumi



Brīdinājums! Izlasiet visus drošības brīdinājumus un norādījumus.

Ja netiek ievēroti turpmāk redzami brīdinājumi un norādījumi, var gūt elektriskās strāvas triecienu, izraisīt ugunsgrēku un/vai gūt smagus ievainojumus.

- ◆ Šajā rokasgrāmatā ir aprakstīta paredzētā lietošana. Lietojot jebkuru citu piederumu vai pierīci, kas nav ieteikta šajā lietošanas rokasgrāmatā, vai veicot darbu, kas nav paredzēts šim instrumentam, var gūt ievainojumus.
- ◆ Saglabājiet šo rokasgrāmatu turpmākām uzziņām.

Instrumenta ekspluatācija

- ◆ Nelietojiet šo instrumentu, lai savāktu šķidrumu vai tādus materiālus, kas var aizdegties.

- ◆ Nelietojiet instrumentu ūdens tuvumā.
- ◆ Instrumentu nedrīkst iegremdēt ūdenī.
- ◆ Nekādā gadījumā neraujiet lādētāja vadu, lai atvienotu lādētāju no kontaktligzdas. Netuviniet lādētāju karstumam, eļļai un asām šķautnēm.
- ◆ Šo instrumentu var ekspluatēt bērni vecumā no 8 gadiem un personas, kam ir ierobežotas fiziskās, sensorās vai psihiskās spējas vai trūkst pieredzes un zināšanu, ja šīs personas vai bērni tiek uzraudzīti vai apmācīti instrumenta drošā lietošanā un ja viņi izprot visus riskus saistībā ar to. Nedrīkst ļaut bērniem spēlēties ar instrumentu. Bērni drīkst tīrīt instrumentu un veikt tam apkopi tikai pieaugušo uzraudzībā.

Pārbaude un remonts

Pirms lietošanas pārbaudiet, vai instrumentam nav bojātu vai kā citādi nelietojamu detaļu. Pārbaudiet, vai detaļas nav salūzušas, slēdži nav bojāti un vai nav kāds cits apstāklis, kas varētu ietekmēt instrumenta darbību.

- ◆ Instrumentu nedrīkst lietot, ja kāda detaļa ir bojāta vai kā citādi nelietoama.
- ◆ Vērsieties pilnvarotā remonta darbnīcā, lai salabotu vai nomainītu bojātās vai kā citādi nelietojamās detaļas.
- ◆ Regulāri pārbaudiet, vai nav bojāts barošanas vads. Nomainiet lādētāju, ja vads ir bojāts vai kā citādi nelietojams.
- ◆ Drīkst noņemt vai nomainīt tikai tās detaļas, kas konkrēti norādītas šajā rokasgrāmatā.

Papildu drošības norādījumi

Pēc ekspluatācijas

- ◆ Pirms lādētāja vai uzlādes pamatnes tīrīšanas atvienojiet lādētāju no elektrotīkla.
- ◆ Kad instruments netiek lietots, tas jāglabā sausā vietā.
- ◆ Instruments jāglabā bērniem nepieejamā vietā.

Atlikušie riski

Lietojot instrumentu, var rasties papildu atlikušie riski, kuri var nebūt minēti šeit iekļautajos drošības brīdinājumos. Šie riski var rasties nepareizas lietošanas, pārāk ilgas lietošanas u. c. gadījumos.

Lai arī tiek ievēroti attiecīgie drošības noteikumi un tiek uzstādītas drošības ierīces, dažus riskus nav iespējams novērst. Tie ir šādi:

- ◆ ievainojumi, kas radušies, pieskaroties rotējošām vai kustīgām detaļām;
- ◆ ievainojumi, kas radušies, mainot detaļas, ripas vai citus piederumus;
- ◆ ievainojumi, kas radušies instrumenta ilgstošas lietošanas rezultātā. Ilgstoši strādājot ar instrumentu, regulāri jāpārtrauc darbs un jāatpūšas;
- ◆ dzirdes pasliktināšanās;
- ◆ kaitējums veselībai, kas rodas, ieelpojot putekļus, kuri rodas, strādājot ar instrumentu (piemēram, apstrādājot koksni, it īpaši ozolu, dižskābardi un MDF paneļus).

Lādētāji


Šis lādētājs ir paredzēts noteiktam spriegumam. Pārbaudiet, vai barošanas avota spriegums atbilst kategorijas plāksnītē norādītajam spriegumam.

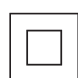
Brīdinājums! Nekādā gadījumā neaizstājiet lādētāju ar parastu kontaktdakšu.


- ◆ Lietojiet šo BLACK+DECKER lādētāju tikai tā akumulatora uzlādēšanai, kas iekļauts šī instrumenta komplektācijā. Cita veida akumulatori var eksplodēt, izraisot ievainojumus un bojājumus.
- ◆ Nedrīkst atkārtoti uzlādēt vienreiz lietojamus akumulatorus.
- ◆ Ja barošanas vads ir bojāts, to drīkst nomainīt tikai ražotājs vai BLACK+DECKER pilnvarots apkopes centrs, lai novērstu bīstamību.
- ◆ Nepakļaujiet lādētāju ūdens iedarbībai.
- ◆ Neatveriet lādētāju.
- ◆ Nedurstiet lādētāju.
- ◆ Instruments un akumulators uzlādes laikā jānovieto labi vēdinātā vietā.

Elektrodrošība

Apzīmējumi uz lādētāja

 Pirms instrumenta lietošanas rūpīgi izlasiet visu rokasgrāmatu.

 Šim instrumentam ir dubulta izolācija, tāpēc nav jālieto iezemēts vads. Pārbaudiet, vai barošanas avota spriegums atbilst kategorijas plāksnītē norādītajam spriegumam.

 Šis lādētājs ir paredzēts tikai lietošanai telpās.

Marķējumi uz instrumenta

Uz instrumenta ir attēloti šādi apzīmējumi kopā ar datuma kodu



Pirms instrumenta lietošanas rūpīgi izlasiet visu rokasgrāmatu.



Lietot tikai ar lādētāju S010Q 23

Funkcijas

Šim instrumentam ir šādas funkcijas (visas vai tikai dažas no tām):

1. Ieslēgšanas/izslēgšanas slēdzis
2. Sprausla
3. Izvelkamais spraugu tīrīšanas uzgalis
4. Iebīdāms suku uzgalis
5. Roktura ieslēgšanas/izslēgšanas slēdzis
- 5A. Suku uzgaļa vadība
6. Rokturis
7. Uzlādes pamatne
8. Šasija
- 8a. Šasijas atbrīvošanas poga

Lietošana

Ieslēgšana un izslēgšana (A. att.)

- ◆ Lai ieslēgtu, nospiediet ieslēgšanas/izslēgšanas slēdzi (1), kas atrodas uz Dustbuster® roktura vai šasijas roktura (5).
- ◆ Vēlreiz nospiediet pogu (1) vai (5), lai instruments sāktu darboties pilnas jaudas režīmā.
- ◆ Lai izslēgtu instrumentu, nospiediet ieslēgšanas/izslēgšanas slēdzi (1) vai (5).

Izvelkamā spraugu tīrīšanas uzgaļa lietošana (B., C. att.)

- ◆ Izvelciet spraugu tīrīšanas uzgali (3), kā norādīts C. attēlā, līdz tas nofiksējas vietā. Vajadzības gadījumā var uzstādīt iebīdāmo suku uzgali (4), lai savāktu putekļus un tīrītu polsterējumu.
- ◆ Lai iebīdītu spraugu tīrīšanas uzgali (3) atpakaļ standarta pozīcijā, nospiediet spraugu tīrīšanas uzgaļa pogu (3a) (B. att.).

Roktura piestiprināšana pie galvenās šasijas (D., E. att.)

- ◆ Iestumiet rokturi (6) galvenajā šasijā (8), kā norādīts D. attēlā.
- ◆ Nostipriniet ar sprostskrūvi (17), kā norādīts E. attēlā.

Dustbuster® piestiprināšana pie šasijas (F., G., H. att.)

- ◆ Iestumiet Dustbuster® ar sprauslu pa priekšu šasijā (8), kā norādīts F. attēlā, līdz atskan klikšķis.

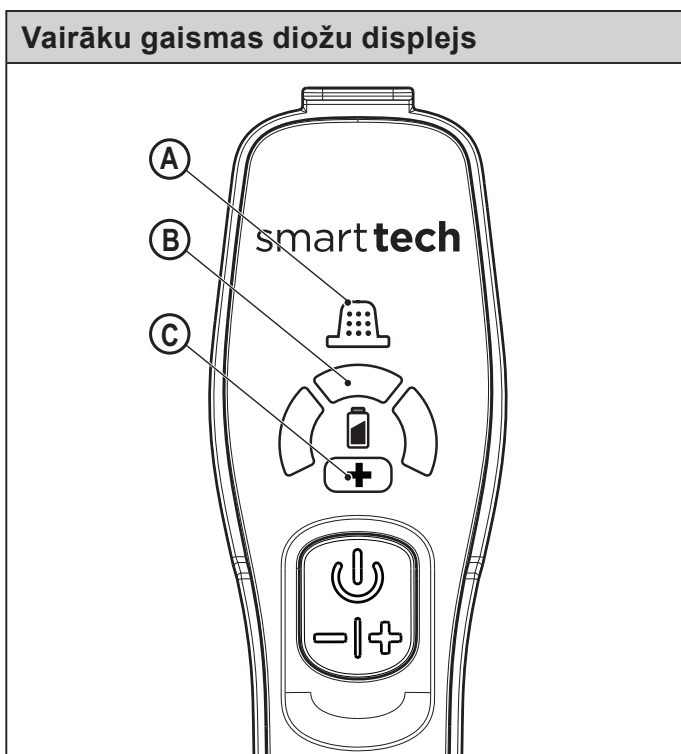
- ◆ Lai atvienotu Dustbuster® no šasijas, nospiediet šasijas atbrīvošanas pogu (8a) un noceliet to nost.
- ◆ Instrumentu tagad var darbināt ar ieslēgšanas/izslēgšanas pogu (5), kas atrodas uz roktura (6), papildus pilnas jaudas režīmam, kā norādīts H. attēlā. Ar to var arī kontrolēt kulstīšanas stieni, izmantojot sukas uzgaļa vadību (5A).

Kulstīšanas stieņa noņemšana un tīrīšana (I., J. att.)

- ◆ Lai noņemtu kulstīšanas stieni (9) no grīdas sukas (10), nospiediet atbrīvošanas pogu (11), kā norādīts I. attēlā.
- ◆ Tagad var noņemt kulstīšanas stieni (12). Var noņemt arī galus, lai no sukām iztīrītu matus vai citus tajās uzkrājušos netīrumus (J. att.).

Uzlādēšana (K., L. att.)

- ◆ Ievietojiet instrumentu uzlādes pamatnē (7), kā norādīts K. attēlā.
- ◆ Pievienojiet uzlādēšanas ligzdu (7) elektriskajai kontaktligzdai.
- ◆ Ieslēdziet elektrisko kontaktligzdu. Iedegas gaismas diodes uzlādes indikators (B) (L. att.).



A. Filtra sensors

Ja filtrs ir nosprostots un ir jāiztīra, rokturī iedegas sarkanā filtra gaismas diode (A). Iztīriet putekļus no filtra (sk. rokasgrāmatas sadaļu "Filtru tīrīšana").

B. Uzlādes gaismas diožu indikatori

Akumulatora ikona (B) iedegas tad, ja instruments ir jāuzlādē. Gaismas diožu displejā ir attēlots akumulatora atlikušais uzlādes līmenis (sk. gaismas diožu režīmu diagrammu šajā rokasgrāmatā).

C. Pilnas jaudas režīms

Tā deg, kad instrumentam aktivizēts pilnas jaudas režīms, kurā instruments darbojas ar lielu jaudu.

Gaismas diodes režīmi	
	Notiek uzlāde
	Akumulatora kļūme
	Lādētāja kļūme
	Akumulators ir karsts

Filtru tīrīšana (M., N., O., P., Q., R. att.)

- ◆ Nospiediet putekļu tvertnes atbrīvošanas pogu (13) (M. att.).
- ◆ Noņemiet putekļu tvertni (14) (N. att.).
- ◆ Izceliet filtru komplektu (15) ārā no putekļu tvertnes (14) (O. att.).
- ◆ Iztukšojiet putekļu tvertni, viegli pakratot virs atkritumu tvertnes (P. att.).

Piezīme. Priekšfiltrs ir piesūcināts ar smaržvielu un izdala patīkamu aromātu, kad instruments darbojas.

- ◆ Tagad no priekšfiltra (15) var izņemt filtru (16) (Q. att.).
- ◆ Iztukšojiet pārpalikumus no putekļu tvertnes.
- ◆ Izskalojiet putekļu tvertni ar siltu ziepjūdeni.
- ◆ Nomazgājiet filtrus siltā ziepjūdenī (R. att.).
- ◆ Izžāvējiet filtrus.
- ◆ Ievietojiet filtrus atpakaļ instrumentā.
- ◆ Aizveriet putekļu tvertni. Atbrīvošanas pogai (13) ir jānofiksējas vietā.

Brīdinājums! Pirms instrumenta tīrīšanas vai apkopes veikšanas atvienojiet to no barošanas avota.

Laiku pa laikam notīriet instrumentu ar mitru lupatiņu. Nelietojiet abrazīvus tīrīšanas līdzekļus vai šķīdinātājus. Instrumentu nedrīkst iegremdēt ūdenī.

Apkope

Šis BLACK+DECKER bezvadu instruments ir paredzēts ilglaicīgam darbam ar mazāko iespējamo apkopi. Nepārtraukti nevainojama darbība ir atkarīga no pareizas instrumenta apkopes un regulāras tīrīšanas.

Brīdinājums! Pirms apkopes veikšanas bezvadu instrumentiem:

- ♦ iebūvēta akumulatora gadījumā pilnībā izlādējiet akumulatoru un izslēdziet instrumentu;
- ♦ pirms lādētāja tīrīšanas atvienojiet to no barošanas avota. Šim lādētājam nav jāveic apkope, izņemot regulāru tīrīšanu;
- ♦ ar mīkstu birstīti vai sausu lupatiņu regulāri iztīriet instrumenta un lādētāja ventilācijas atveres;
- ♦ ar mitru lupatiņu regulāri iztīriet motora korpusu. Nelietojiet abrazīvus tīrīšanas līdzekļus vai šķīdinātājus.

Filtru nomaiņa

Filtri jānomaina ik pēc 6–9 mēnešiem un tad, ja ir nolietoti vai bojāti. Rezerves filtrus varat iegādāties no vietējā BLACK+DECKER izplatītāja (kat. Nr. VPF20).

Turpat varat iegādāties arī ar smaržvielu piesūcinātos filtrus (kat. Nr. VSPF10LC). Tos var uzstādīt visiem instrumenta modeļiem. Nolietotie filtri ir jānogādā vietējā otrreizējās pārstrādes punktā.

Filtriem ir folijas iepakojums, kas ir jānoņem nost. Filtru salikšana ir norādīta Q. attēlā.

Brīdinājums!



Kokvilnas aromāts.

Pēc filtra ievietošanas rūpīgi nomazgājiet seju, rokas un visas pārējās skartās vietas. Valkājiet aizsargcimdus, aizsargapģērbu, acu aizsarglīdzekļus vai sejas masku. Ja nonāk acīs: vairākas minūtes rūpīgi skalojiet ūdenī. Vēlams izņemt kontaktlēcas.

Turpiniet skalot. Ja rodas ādas kairinājums: meklējiet medicīnisku palīdzību. Nepieļaut nokļūšanu vidē. Nenorīt.

- ♦ Izņemiet nolietotos filtrus, kā aprakstīts iepriekš.
- ♦ Ievietojiet jaunus filtrus, kā aprakstīts iepriekš.

Vides aizsardzība



Dalīta atkritumu savākšana. Izstrādājumus un akumulatorus ar šo apzīmējumu nedrīkst izmest kopā ar parastiem sadzīves atkritumiem.

Izstrādājumu un akumulatoru sastāvā ir materiāli, ko var atgūt vai otrreizēji pārstrādāt, samazinot pieprasījumu pēc izejvielām.

Nododiet otrreizējai pārstrādei elektriskos izstrādājumus un akumulatorus saskaņā ar vietējiem noteikumiem. Sīkāka informācija ir pieejama vietnē www.2helpU.com.

Tehniskie dati

SVJ520BFS	
Spriegums	18 V
Vatstundas	40 Wh
Svars	2,8 kg

Garantija

Black & Decker rūpējas par savu izstrādājumu kvalitāti un sniedz patērētājiem 24 mēnešu garantiju no iegādes brīža. Šī garantija papildina jūsu līgumiskās tiesības un nekādā gadījumā tās nekavē. Šī garantija ir spēkā Eiropas Savienības dalībvalstīs un Eiropas brīvās tirdzniecības zonā.

Lai iesniegtu garantijas prasību, tai ir jābūt saskaņā ar Black & Decker noteikumiem un nosacījumiem, un jums jāuzrāda pārdevējam vai pilnvarotam remonta darbnīcas speciālistam pirkuma čeks. Black & Decker 2 gadu garantijas noteikumus un nosacījumus un tuvākās pilnvarotās remonta darbnīcas adresi skatiet vietnē www.2helpU.com vai uzziniet vietējā Black & Decker birojā, kura adrese norādīta šajā rokasgrāmatā.

Lūdzu, apmeklējiet mūsu tīmekļa vietni www.blackanddecker.co.uk, lai reģistrētu savu Black & Decker izstrādājumu un uzzinātu par jaunākajiem izstrādājumiem un īpašajiem piedāvājumiem.

Назначение

Ручной пылесос BLACK+DECKER SVJ520BFS Dustbuster® предназначен для выполнения вакуумной очистки. Данные устройства предназначены для домашнего использования потребителем.



Прежде чем приступить к работе с устройством, внимательно прочтите настоящее руководство.

Правила техники безопасности



Осторожно! Полностью прочтите инструкции по технике безопасности и все руководства по эксплуатации.

Несоблюдение представленных ниже предупреждений и инструкций может привести к поражению электрическим током, возгоранию и/или тяжелым травмам.

- ◆ В данном руководстве описано надлежащее применение. Использование каких-либо принадлежностей или насадок, а также выполнение каких-либо операций, отличных от рекомендованных в данном руководстве, может привести к травмам.

- ◆ Сохраните данное руководство для справки в будущем.

Использование устройства

- ◆ Не используйте устройство для сбора жидкостей или горючих материалов.
- ◆ Запрещается использовать устройство вблизи воды.
- ◆ Запрещается погружать устройство в воду.
- ◆ Не тяните за провод зарядного устройства, чтобы отсоединить его от розетки. Не подвергайте провод зарядного устройства воздействию высокой температуры, и острых краев.
- ◆ Данное устройство могут использовать дети в возрасте от 8 лет и старше, а также лица с ограниченными физическими, сенсорными или умственными способностями или лица с недостаточным опытом и знаниями, если они находятся под наблюдением или действуют согласно указаниям в отношении безопасного использования устройства и понимают

связанные с ним риски.
Не позволяйте детям играть с устройством. Очистку и обслуживание не должны выполнять дети, если они не находятся под присмотром.

Проверка и ремонт

Перед началом использования проверьте устройство на наличие поврежденных или неисправных компонентов. Проверьте наличие сломанных деталей, поврежденных переключателей, а также прочих условий, способных повлиять на его работу.

- ◆ Не используйте устройство, если какой-либо его компонент поврежден или неисправен.
- ◆ Поврежденные или неисправные детали должен исправить или заменить уполномоченный специалист по ремонту.
- ◆ Регулярно проверяйте провод зарядного устройства на наличие повреждений. Замените зарядное устройство, если провод поврежден или неисправен.

- ◆ Не пытайтесь снимать или заменять какие-либо компоненты, отличные от указанных к данному руководстве.

Дополнительный инструкции по технике безопасности

После использования

- ◆ Отсоедините зарядное устройство от источника питания перед очисткой самого зарядного устройства или его основания.
- ◆ Если устройство не используется, его нужно хранить в сухом помещении.
- ◆ Дети не должны иметь доступа к помещенным на хранение устройствам.

Остаточные риски

Помимо тех рисков, что указаны в правилах техники безопасности, при использовании инструмента могут возникнуть дополнительные остаточные риски. Причиной таких рисков может быть неправильная эксплуатация, длительное использование и т. п.

Несмотря на соблюдение соответствующих инструкций по технике безопасности и использование предохранительных устройств, некоторые остаточные риски невозможно полностью исключить. К ним относятся:

- ◆ Травмы в результате соприкосновения с вращающимися/подвижными компонентами.
- ◆ Травмы в результате замены каких-либо компонентов, лезвий или принадлежностей.
- ◆ Травмы, связанные с длительным использованием инструмента. При использовании любого инструмента в течение продолжительного периода времени не забывайте делать перерывы.
- ◆ Нарушение слуха.
- ◆ Угроза здоровью в результате вдыхания пыли, которая образуется при использовании инструмента (например, при работе с деревом, особенно дубом, буком и ДВП).

Зарядные устройства

Зарядное устройство предназначено для работы с определенным напряжением. Необходимо обязательно убедиться в том, что напряжение источника питания соответствует указанному на шильдике.


Осторожно! Никогда не пытайтесь заменить зарядное устройство обычной сетевой розеткой.

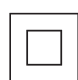
- ◆ Используйте свое зарядное устройство BLACK+DECKER только для зарядки аккумуляторной батареи устройства, с которым оно поставлялось. Использование аккумуляторных батарей другого типа может привести к взрыву, травмам и повреждениям.
- ◆ Не пытайтесь заряжать одноразовые батареи.
- ◆ Если поврежден сетевой кабель, его нужно заменить у производителя или в официальном сервисном центре BLACK+DECKER, чтобы избежать рисков.


- ◆ Не подвергайте аккумуляторные батареи воздействию воды.
- ◆ Не вскрывайте зарядное устройство.
- ◆ Не разбирайте зарядное устройство.
- ◆ Во время зарядки устройство/аккумулятор нужно оставить в хорошо проветриваемом помещении.

Электробезопасность

Обозначения на зарядном устройстве


 Перед использованием устройства полностью прочтите данное руководство.

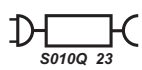
 Ваше зарядное устройство имеет двойную изоляцию, поэтому заземления не требуется. Необходимо обязательно убедиться, что напряжение источника питания соответствует указанному на паспортной табличке инструмента.

 Основание зарядного устройства предназначено только для использования в помещении.

Таблички на устройстве

Вместе с кодом даты на устройство нанесены следующие знаки

 Перед использованием устройства полностью прочтите данное руководство

 Используйте только совместно с зарядным устройством S010Q 23

Характеристики

Этот инструмент включает в себя следующие особенности или некоторые из них.

1. Выключатель питания
2. Сопло
3. Вытяжной удлинитель
4. Вставная щетка

5. Выключатель питания на рукоятке
- 5А. Управление щеткой
6. Рукоятка
7. Подставка для зарядки
8. Шасси
- 8а. Кнопка разблокировки шасси

Использование

Включение и выключение (рис. А)

- ◆ Для включения нажмите на выключатель (1), расположенный на ручке Dustbuster®, или на ручке шасси (5).
- ◆ Нажмите кнопку (1 или 5) повторно, чтобы включить режим BOOST.
- ◆ Для выключения нажмите на выключатель (1) или (5).

Эксплуатация выдвижного удлинителя (рис. В, С)

- ◆ Вытяните удлинитель (3), как показано на рисунке С, при этом раздастся щелчок. При необходимости, а также для очистки обивки, возможна установка вставной щетки (4).
- ◆ Чтобы убрать выдвижной удлинитель (3), нажмите на кнопку разблокировки вытяжного удлинителя и отпустите кнопку (3а), чтобы вернуть его в исходное положение (рис. В).

Установка рукоятки на основное шасси (рис. D, E)

- ◆ Вставьте рукоятку (6) в основное шасси (8), как показано на рисунке D.
- ◆ Закрепите фиксирующим винтом (17), как показано на рисунке E.

Установка Dustbuster® на шасси (рис. F, G, H)

- ◆ Вставьте Dustbuster® в шасси (8) соплом вперед, как показано на рисунке F, при этом раздастся щелчок.
- ◆ Чтобы снять Dustbuster® с шасси нажмите на кнопку разблокировки шасси (8а) и поднимите его вверх.
- ◆ Теперь для управления устройством можно использовать выключатель (5) на ручке (6), а также можно включить режим BOOST, как показано на рисунке H. Также при этом можно использовать вращающуюся щетку с помощью кнопки управления щеткой (5А).

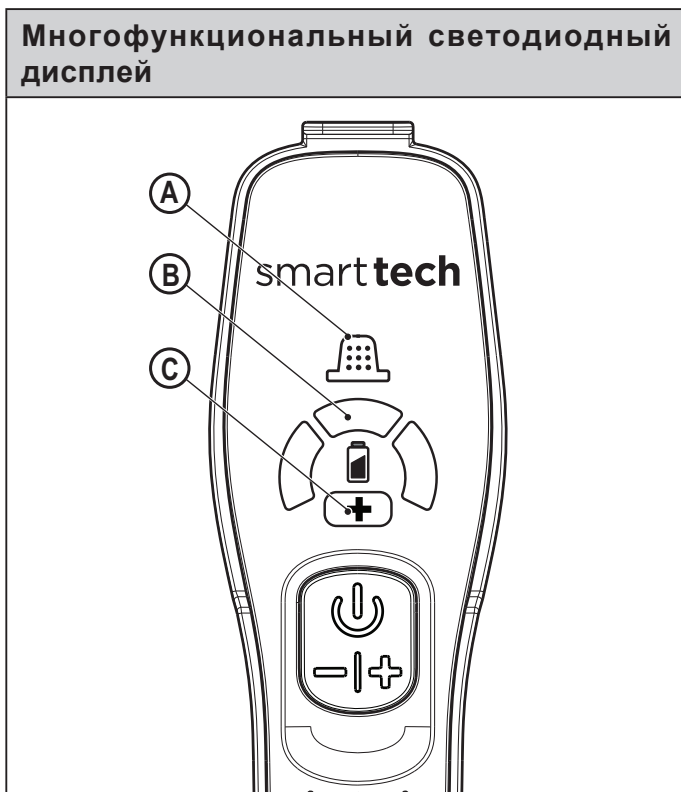
Снятие и очистка вращающихся щеток (рис. I, J)

- ◆ Чтобы снять блок вращающейся щетки (9) с напольной головки (10) нажмите кнопку разблокировки (11), как показано на рисунке I.

- ◆ Теперь можно снять вращающуюся щетку (12). Концевые детали можно снять для упрощения очистки щеток от волос и прочего мусора, который мог накопиться на щетке (рис. J).

Зарядка (рис. K, L)

- ◆ Установите устройство в подставку для зарядки (7), как показано на рисунке K.
- ◆ Подключите разъем зарядки (7) к электрической розетке.
- ◆ Включите питание розетки. Загорится светодиодный индикаторы зарядки (B) (рис. L).



A. Датчик фильтра

При засорении фильтра и необходимости его очистки на рукоятке загорится красный светодиод (A).

Удалите грязь из фильтра (см. раздел «очистка фильтров» в данном руководстве).

B. Светодиодная индикация зарядки

При необходимости зарядить устройство на нем отображается значок батареи (B). На светодиодном экране отображается состояние заряда аккумулятора (см. схему светодиодной индикации в данном руководстве).

C. Режим BOOST

Загорается, когда устройство работает в режиме BOOST, в котором его мощность увеличена.

Схема светодиодной индикации

■ ■ ■ ■	Идет зарядка
■ ■ ■ ■ ■ ■ ■ ■	Неисправность аккумулятора
■ ■ ■ ■ ■ ■ ■ ■	Неисправность зарядного устройства
■ ■ ■ ■ ■ ■ ■ ■	Аккумулятор слишком горячий

Очистка фильтров (рис. M, N, O, P, Q, R)

- ◆ Нажмите кнопку разблокировки пылесборника (13) (рис. M)
- ◆ Снимите пылесборник (14) (рис. N)
- ◆ Снимите узел фильтра (15) с пылесборника (14) (рис. O).
- ◆ Вытряхните содержимое пылесборника в мусорную корзину (рис. P).

Примечание: Фильтр предварительной очистки пропитан ароматизатором, выпускающим приятные запахи во время эксплуатации устройства.

- ◆ Теперь фильтр (16) можно снять с фильтра предварительной очистки (15), как показано на рисунке Q.
- ◆ Удалите остатки пыли из пылесборника.
- ◆ Промойте пылесборник теплой мыльной водой.
- ◆ Промойте фильтра теплой мыльной водой (рис. R).
- ◆ Просушите фильтры
- ◆ Установите фильтры на устройство.
- ◆ Закройте пылесборник. Убедитесь, что замок (13) надежно зафиксировался, при этом раздастся щелчок.

Осторожно! Перед обслуживанием или очисткой устройства обязательно отключите питание.

Время от времени протирайте устройство влажной тряпкой. Не используйте никакие абразивные чистящие средства или средства на основе растворителей. Не погружайте устройство в воду.

Техническое обслуживание

Беспроводное электрическое устройство BLACK+DECKER имеет длительный срок эксплуатации и требует минимальных затрат на техобслуживание. Для длительной безотказной работы необходимо обеспечить правильный уход за инструментом и его регулярную очистку. **Осторожно!** Перед выполнением любых работ по обслуживанию беспроводных устройств:

- ◆ Полностью выработайте аккумулятор, если он встроенный и затем выключите инструмент.
- ◆ Перед очисткой инструмента отключите зарядное устройство. Зарядное устройство не требует никакого обслуживания кроме регулярной очистки.
- ◆ Регулярно очищайте вентиляционные отверстия устройств/зарядного устройства с помощью мягкой щетки или сухой тканевой салфетки.
- ◆ Регулярно очищайте корпус двигателя с помощью влажной салфетки. Не используйте никакие абразивные чистящие средства или средства на основе растворителей.

Замена фильтров

Фильтры необходимо заменять каждые 6 – 9 месяцев или в случае обнаружение повреждений или износа. Запасные фильтры можно приобрести у дилера BLACK+DECKER (№ по каталогу: VPF20)

Также можно приобрести фильтры с предварительной ароматизацией (№ по каталогу: VSPF10LC). Они подходят ко всем моделям. Когда эти фильтры достигают конца своего срока эксплуатации, для их утилизации необходимо обратиться в местный центр переработки.

Фильтры поставляются в упаковке из фольги, которую необходимо снять. Для установки фильтров см. рис. Q.

Осторожно!



Хлопчатобумажный ароматизатор.

После соприкосновения незамедлительно промойте лицо, руки и кожу, на которые попал ароматизатор. Надевайте защитные перчатки/защитную одежду/средства защиты глаз/лица. При попадании в глаза: осторожно промывайте водой в течение нескольких минут. Если Вы используете контактные линзы, и их получается снять – сделайте это.

Продолжайте промывать. При раздражении кожи: обратитесь за медицинской помощью. Не допускайте попадания в окружающую среду. Не проглатывайте.

- ◆ Для снятия старых фильтром следуйте приведенному выше порядку действий.
- ◆ Для установки новых фильтров соблюдайте приведенные выше инструкции.

Защита окружающей среды



Раздельная утилизация. Изделия и аккумуляторные батареи с данным символом на маркировке запрещается утилизировать с обычными бытовыми отходами.

Изделия и аккумуляторные батареи содержат материалы, которые могут быть извлечены или переработаны, снижая потребность в исходном сырье.

Пожалуйста, утилизируйте электрические изделия и аккумуляторные батареи в соответствии с местными нормами. Дополнительная информация доступна по адресу www.2helpU.com

Технические характеристики

SVJ520BFS	
Напряжение	18 В
Вт-ч	40 ватт-час
Вес	2.8 кг

Гарантия

Компания Black & Decker с уверенностью в качестве своей продукции предлагает клиентам гарантию на 24 месяца с момента покупки. Данная гарантия является дополнительной и ни в коей мере не направлена на ущемление Ваших юридических прав. Гарантия действует на территории стран-членов ЕС и Европейской зоне свободной торговли.

Чтобы подать заявку по гарантии, заявка должна соответствовать положениям и условиям Black & Decker; кроме того, Вам потребуется предъявить продавцу или авторизованному специалисту по ремонту подтверждение покупки. Положения и условия 2-летней гарантии Black & Decker и местонахождение ближайшего авторизованного специалиста по ремонту можно узнать через Интернет по адресу www.2helpU.com, или связавшись с местным представительством Black & Decker по адресу, указанному в данном руководстве.

Посетите наш веб-сайт www.blackanddecker.co.uk, чтобы зарегистрировать свое новое изделие Black & Decker и получать информацию о новинках и специальных предложениях.

EST	Tallmac Tehnika OÜ Liimi 4/2 10621 Tallinn	(+372) 6563683 remont@tallmac.ee www.tallmac.ee
	Tallmac Tehnika OÜ Riia 130 B/1 TARTU 50411	(+372) 6668510 tartu@tallmac.ee www.tallmac.ee
	Stokker AS Peterburi tee 44 11415 Tallinn	(+372) 6201111 stokker@stokker.com www.stokker.com
LV	LIC GOTUS SIA Ulbrokas Str. 1021 Riga	(+371) 67556949 info@licgotus.lv www.licgotus.lv
	Stokker SIA Krasta iela 42 LV1003 Riga	(+371) 27354354 krasta.riga@stokker.com www.stokker.com
	Visico Fastening Systems SIA Mazā Rāmavas iela 2 1076 Valdlauci, Riga	(+371) 67 452 453 (+371) 67 452 454 info@visico.eu www.visico.eu
LT	ELREMTA MASTERMANN UAB NAGLIO STR 4C 52367 Kaunas	(+370) 69840004 servisas@elmast.lt www.elremta.lt
	Stokker UAB Islandijos pl.5 LT-49179 Kaunas	(+370) 650 05730 kaunas@stokker.com www.stokker.com

Rohkem infot lähima hoolduspartneri kohta leiate siit:
www.2helpu.com

Informāciju par tuvāko servisa pārstāvi skatiet tīmekļa vietnē:
www.2helpu.com

Informāciju apie artimiausias remonto dirbtuves rasite tinklalapyje:
www.2helpu.com



LIETUVŠKAI

Garantija

„Black & Decker“ užtikrina, kad gaminio, kuris pristatomas vartotojui, medžiagos ir (arba) jo surinkimas yra kokybiškas. Garantija yra priedas prie vartotojo teisių ir jų nekeičia. Garantija galioja visose Europos Bendrijos valstybėse narėse ir Europos laisvosios prekybos zonoje.

Jei „Black & Decker“ gaminys sulūžta dėl nekokybiškų medžiagų ir (arba) surinkimo, arba, jei jis neatitinka techninių reikalavimų, 24 mėnesių laikotarpiu nuo jo įsigijimo, „Black & Decker“ sutaisys arba pakeis gaminį.

Garantija netaikoma, jei gedimas atsiranda dėl:

- ♦ normalaus susidėvėjimo
- ♦ netinkamo įrankio eksploatavimo ar techninės priežiūros
- ♦ jei variklis buvo perkrautas
- ♦ jei gaminys sugedo dėl neįprastų dalių, medžiagų ar nelaimingo atsitikimo
- ♦ netinkamo maitinimo

Garantija netaikoma, jei įrankis naudojamas komerciniams darbams atlikti, kai jis yra skirtas namų ūkio darbams.

Garantija netaikoma, jei gaminį remontavo arba išmontavo „Black & Decker“ neįgalios technikas.

Garantijai pasinaudoti gamini, užpildytą garantinę kortelę ir pirkimo įrodymą (čeką) reikia pristatyti pardavėjui arba tiesiogiai įgalotoms remonto dirbtuvėms ne vėliau kaip per du mėnesius nuo gedimo nustatymo.

Informaciją apie artimiausias „Black & Decker“ remonto dirbtuves rasite tinklalapyje www.2helpu.com.

Garantinis talonas:

Įrankio modelis/katalogo numeris

Serijinis numeris/datos kodas

Vartotojas

Pardavėjas

Data



EESTI

Garantii

Black & Decker garanteerib, et toode on kliendile tarnimisel vaba materjalil ja/või koostamise vigadest. Garantii lisandub kliendi seaduslikele õigustele ning ei mõjuta neid. Garantii kehtib kõigi Euroopa Ühenduse liikmesriikide territooriumitel ja Euroopa vabakaubanduspiirkonnas.

Kui 24 kuu jooksul ostmisest esineb mõnel Black & Decker tootel rike materjalil ja/või koostamise vea tõttu või see on spetsifikatsiooni suhtes defektne, parandab või vahetab Black & Decker toote kliendi jaoks minimaalse vaevega.

Garantii ei kehti, kui vea põhjuseks on:

- ♦ Normaalne kulumine
- ♦ Tööriista väärkohtlemine või halb hooldamine
- ♦ Mootori ülekoormamine
- ♦ Kui toodet on kahjustanud võorosakesed, materjalil või õnnetus
- ♦ Vale toitepinge

Garantii ei kehti tööriista professionaalsel kasutamisel, kuna tööriist on loodud ainult koduseks kasutamiseks.

Garantii ei kehti, kui toodet on remontinud või demonteerinud Black & Decker volitusega isik.

Garantii kasutamiseks tuleb toode, täidetud garantiikaart ja ostutõend (t ekk) viia müüjale või otse volitatud teenindajale hiljemalt kaks kuud peale vea avastamist.

Teavet lähima Black & Decker teenindaja kohta leiate veebisaidilt: www.2helpu.com.

Garantiitalong:

Tööriista mudel/katalogi number

Seerianumber/kuupäeva kood

Klient

Müüja

Kuupäev



TM

РУССКИЙ

Гарантия

Black & Decker гарантирует, что данное изделие в момент поставки потребителю не содержит каких-либо дефектов материалов или сборки. Данная гарантия дополняет законные права потребителя и не затрагивает их каким-либо образом. Настоящая гарантия действует на территориях стран-членов Европейского Союза и в Европейской зоне свободной торговли.

Если в течение 24 месяцев с даты приобретения произошла поломка изделия Black & Decker из-за некачественных материалов и/или сборки, либо изделие является дефектным в соответствии с техническими требованиями, то Black & Decker отремонтирует или заменит изделие с минимальным беспокоейством для потребителя.

Гарантия не действительна, если поломка произошла вследствие:

- ◆ Нормального износа
- ◆ Неправильного использования или плохого обслуживания
- ◆ Перегрузки двигателя
- ◆ Если изделие повреждено посторонними частями, материалом или вследствие аварии
- ◆ Использование ненадлежащего источника питания

Гарантия не действительна, если инструмент используется в профессиональной деятельности, поскольку этот инструмент предназначен только для бытового применения.

Гарантия не действительна, если изделие подверглось ремонту или разборке лицом, не уполномоченным Black & Decker.

Для того, чтобы воспользоваться гарантией необходимо предоставить: изделие, заполненную Гарантийную карту и доказательство покупки (приемки) дилеру или непосредственно уполномоченному агенту по обслуживанию не позднее двух месяцев с момента обнаружения поломки.

Информацию о ближайшем агенте по обслуживанию Black & Decker можно найти на странице в Интернете: www.2helpu.com.

Гарантийный талон:

Модель инструмента / Номер по каталогу

Серийный номер / Код даты

Потребитель

Дилер

Дата



TM

LATVIŠU

Garantiņa

Black & Decker garantē, ka produktam, to iegādājot klientam, nav materiālu un/vai montāžas defektu. Garantiņa ir paredzēta klienta juridiskajām tiesībām un tās neietekmē. Garantiņa ir spēkā visās Eiropas Krievijas dalībvalstīs un Eiropas Brīvās tirdzniecības zonā.

Ja Black & Decker produkts salūst materiālu un/vai montāžas trūkumu dēļ vai ja tam ir trūkumi saskaņā ar tehnisko specifikāciju, Black & Decker 24 mēnešu laikā no pirkšanas datuma veiks remontu vai produkta nomaiņu, cenšoties klientam radīt iespējami mazāk grūtību.

Garantiņa nav spēkā, ja bojājums ir radies šāda iemesla dēļ:

- ◆ Normāls nolikums
- ◆ Ieļļes nepareiza lietošana vai šļūka uzturēšana
- ◆ Ja motors darbināts ar pārslodzi
- ◆ Ja produkta bojājumu radījuši svešķermeņi, cits materiāls vai tas bojāts avārijas rezultātā
- ◆ Nepareiza strāvas padeve

Garantiņa nav spēkā, ja ierīce ir izmantota profesionālā pielietojumā, jo tā ir paredzēta lietošanai tikai sadzīves vajadzībām.

Garantiņa nav spēkā, ja produktam remontu vai arkori veikusi persona, kam šādam nolīkam nav Black & Decker atļaujas.

Lai izmantotu garantiņas tiesības, produkts ar aizpildītu garantiņas talonu un pirkuma apliecējumu (čeki) ir jānododā pārdevējam vai tieši pilnvarotajam arokores pārstāvim vēlāks divus mēnešus pēc trūkuma konstatēšanas.

Informāciju par tuvāko Black & Decker servisa pārstāvi meklējiet mājas lapā: www.2helpu.com.

Garantiņas talons:

Ierīces modelis/Kataloga numurs

Serijs numurs/Datuma kods

Klients

Pārdevējs

Datums

