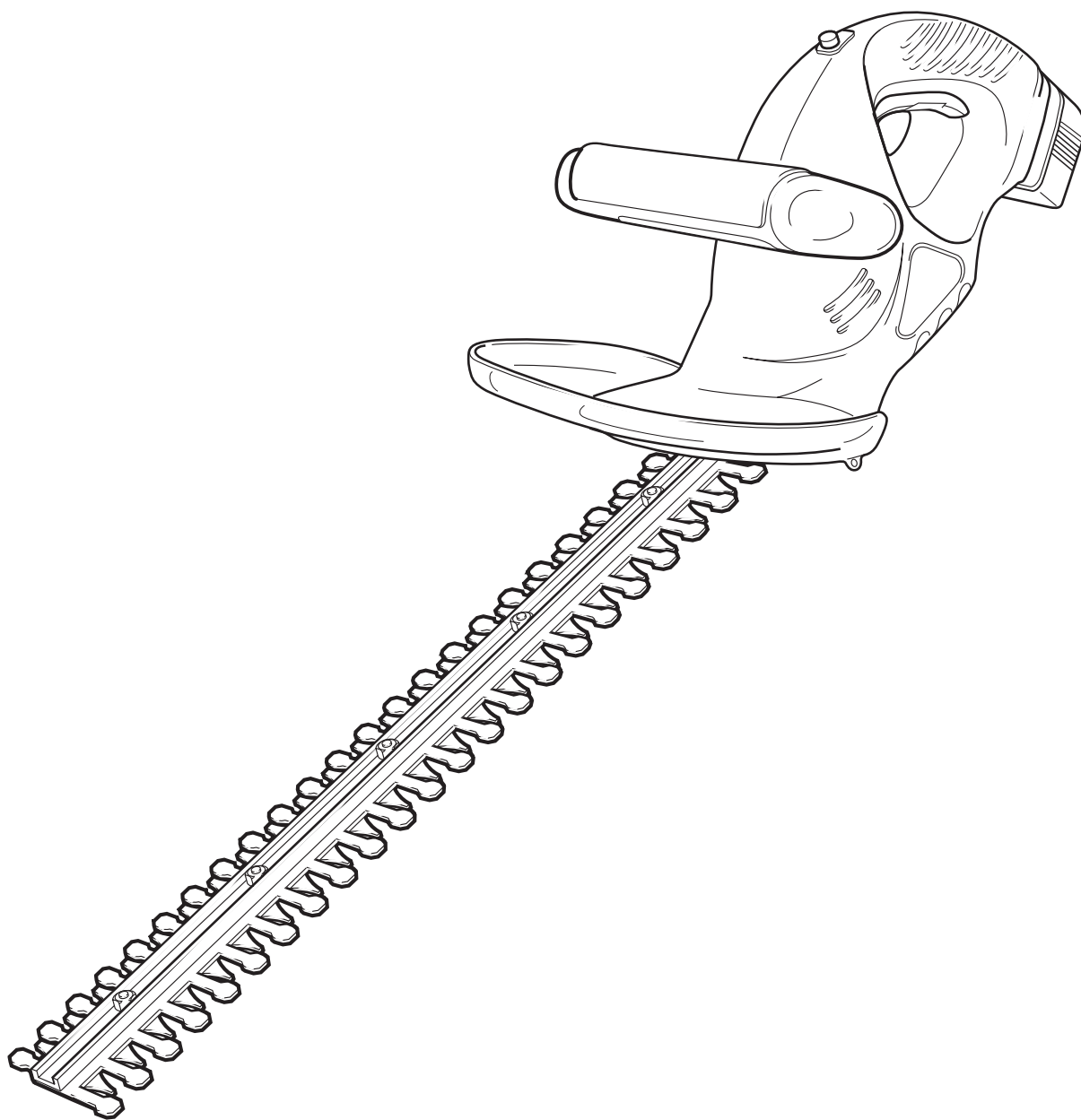




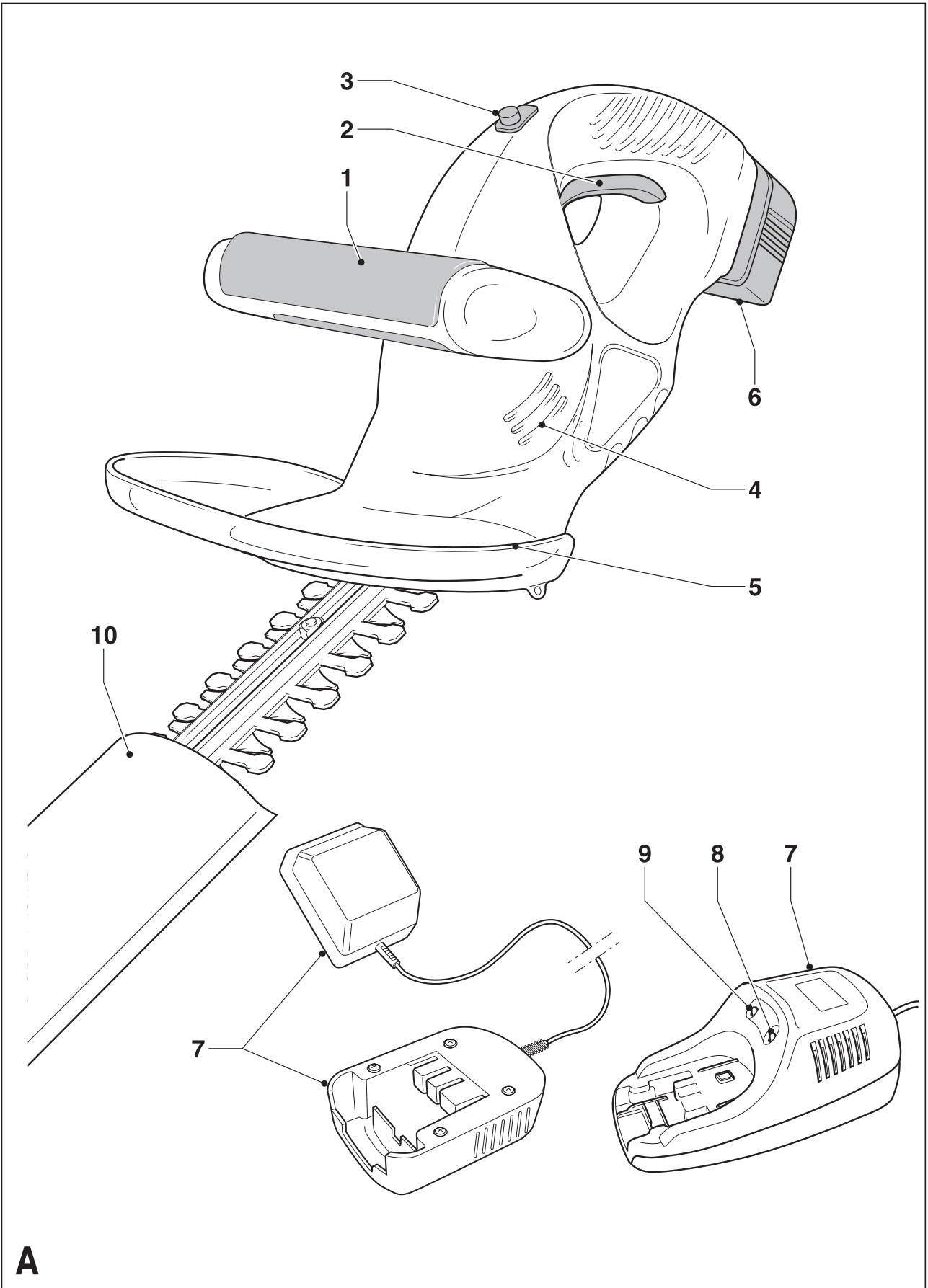
www.blackanddecker.eu

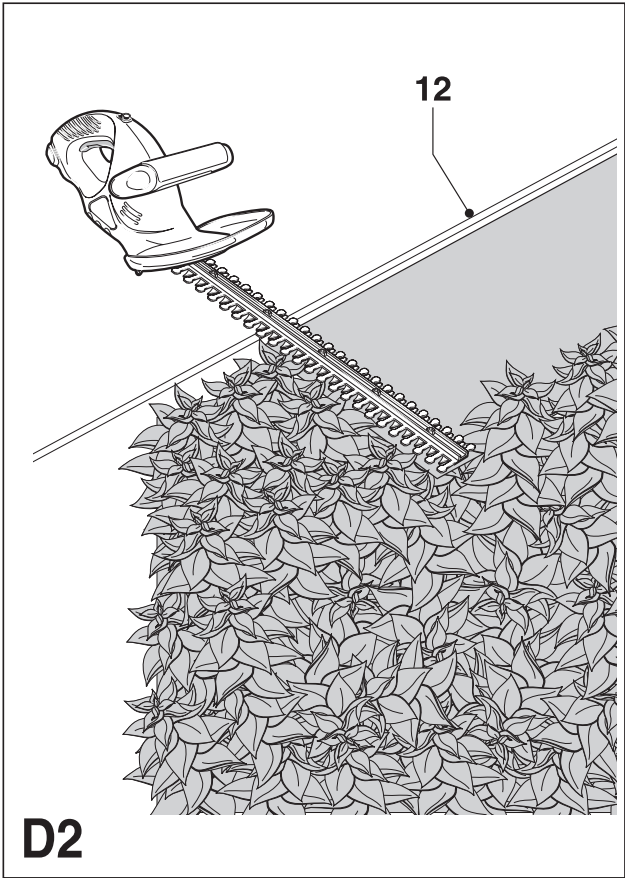
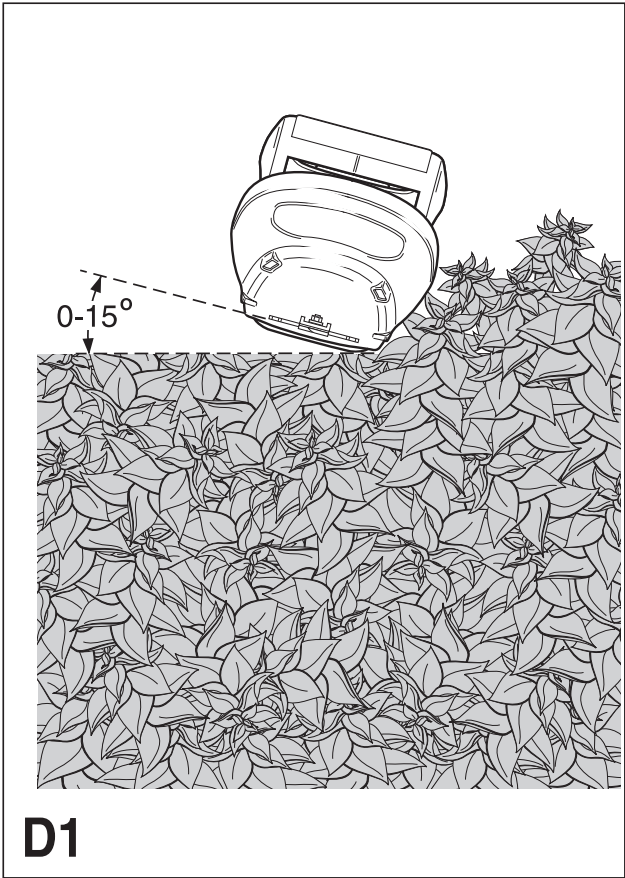
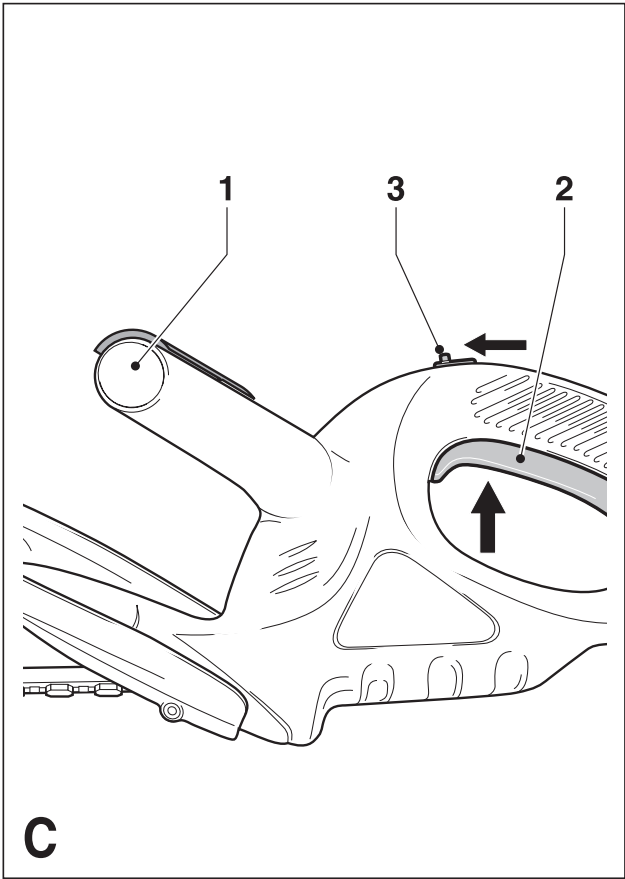
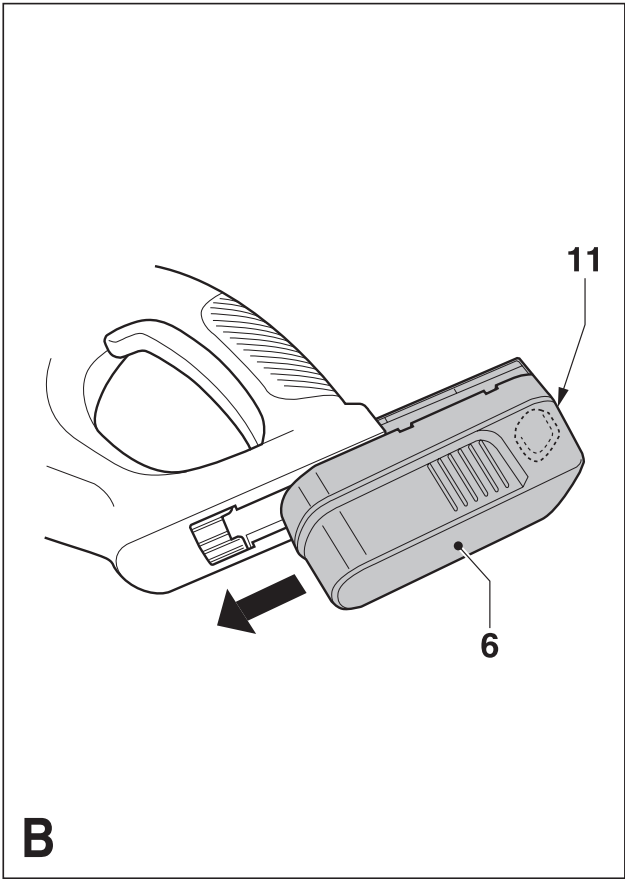


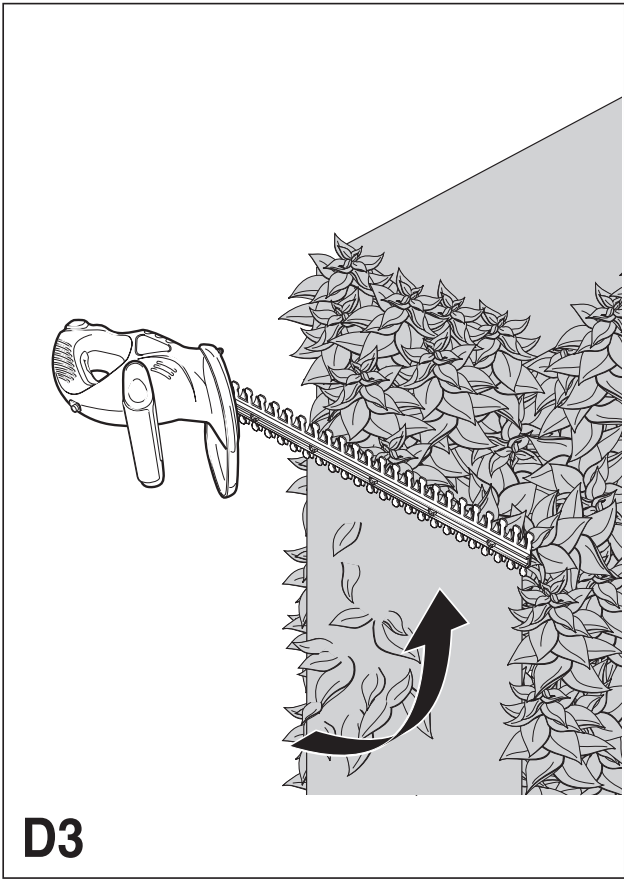
***Upozornění !
Určeno pro kutily.***

509111-09 CZ

GTC610







Blahopřejeme!

Rozhodli jste se pro nový výrobek firmy BLACK&DECKER. Filozofií naší firmy je nabízet kvalitní přístroje za dostupnou cenu. Přejeme Vám proto mnoho let spokojenosti s tímto výrobkem.

Správné použití

Akumulátorové nůžky na živý plot GTC610 firmy BLACK & DECKER byly vyvinuty k sekání a řezání křoví a keřů. Tento přístroj není určen pro průmyslové použití.

Nabíječka firmy BLACK & DECKER byla vyvinuta k nabíjení akumulátorů BLACK & DECKER, které jsou součástí dodávky.

Výstražné symboly

V tomto návodu se používají následující výstražné symboly:



Nebezpečí poranění, nebezpečí života nebo možné poškození elektrického nářadí v důsledku nerespektování pokynů v tomto návodu!



Nebezpečí úrazu elektrickým proudem.



Před uvedením do provozu přečtěte Návod k obsluze.



Nebezpečí požáru.

Dobře prostudujte Váš přístroj



- **Upozornění!** Přesně dodržujte pokyny, uvedené v tomto návodu, abyste předešli zranění a věcným škodám.
- Před začátkem používání tohoto přístroje si důkladně přečtěte Návod k obsluze
- Před uvedením přístroje do provozu se informujte, jak lze přístroj v nouzovém případě vypnout.
- Návod k obsluze pečlivě uschovejte

Obecné pokyny

- **Dbejte na okolní vlivy!** Přístroj nevystavujte dešti. Nepoužívejte přístroj ve vlhkých nebo mokrych prostorech. Dbejte na dobře osvětlené pracoviště. Přístroj nepoužívejte tam, kde hrozí nebezpečí vzniku ohně nebo výbuchu, např. v blízkosti zápalných látek nebo plynů. Z pracovní oblasti odstraňte odpadky a překážky.
- **Zamezte přístupu dětí!** Dbejte na to, aby se do pracovní oblasti nemohly dostat děti, cizí osoby nebo zvířata, a zabezpečte, aby nemohly přijít do kontaktu s přístrojem.
- **Přístroje uschovávejte na bezpečném místě!** Nepoužívané přístroje a akumulátory uschovávejte na suchém místě, které nesmí být přístupné dětem.

- **Používejte vhodné pracovní oblečení!** Nepoužívejte příliš volné oblečení nebo přívěšky a ozdoby. Tyto mohou být příčinou zachycení a zranění od pohyblivých částí. Při práci ve volném prostoru se doporučují pracovní rukavice a neklouzavá obuv. U dlouhých vlasů používejte síťku na vlasy.
- **Ochranná opatření:** Vždy používejte ochranné brýle. U prací, při kterých vzniká prach nebo piliny, používejte obličejovou masku. Používejte také chrániče sluchu.
- **Dbejte na bezpečný postoj!** Dbejte na bezpečný postoj při práci, abyste v každé pracovní poloze udrželi rovnováhu.
- **Buďte stále soustředěný!** Soustřeďte se na práci. Pracujte s rozmyslem. Pokud jste unaveni, s nářadím napracuje.
- **Používejte jen správný přístroj!** Správné použití je popsáno v tomto Návodu k použití. Pro těžší práce nepoužívejte příliš slabé přístroje nebo adaptéry. Použitím správného přístroje docílíte optimální kvalitu a zaručíte Vaši osobní bezpečnost. Používání jiných, než v tomto návodu doporučených adaptérů a příslušenství, nebo provádění prací s tímto přístrojem, které neodpovídají jeho určení, může vést k úrazu. Přístroj také nepoužívejte pro jiné účely, než k čemu je určen. Přístroj nepřetěžujte.
- **Pečujte o Vaše přístroje!** Udržujte Vaše střížné nástroje ostré a čisté, aby mohly dobře a bezpečně pracovat. Sledujte předpisy pro údržbu a pokyny pro výměnu nástrojů. Veškeré rukojeti a spínače udržujte suché, čisté a nezamaštěné od oleje a nebo tuku.
- **Pravidelně kontrolujte Váš přístroj, zda není poškozený!** Před použitím přístroje zkontrolujte jeho bezvadnou a správnou funkci. Přezkoušejte, zda pohyblivé části fungují bezproblémově, zda žádné části nejsou poškozeny. Aby se zaručil bezvadný provoz elektrického nářadí, musejí všechny díly být namontovány správně. Vadné díly je vždy nutno opravit nebo vyměnit v autorizované opravě firmy Black & Decker. Pokud je nějaká část vadná, přístroj nepoužívejte. Nikdy se nepokoušejte sami přístroj opravovat.
- **Oddělování akumulátoru:** Při nepoužívání nářadí, při jeho údržbě a při výměně nástroje, příslušenství přístroje nebo při výměně dílů na přístroji vždy akumulátor oddělejte.
- **Vyvarujte se nechtěného zapnutí!** Nepřenášejte přístroj s prstem na spínači ZAP/VYP.
- **Zacházejte s kabelem opatrně!** Nepřenášejte nabíječku zavěšenou na kabelu a při vytahování zástrčky ze zásuvky netahejte za kabel. Chraňte kabel před horkem, olejem, ostrými hranami.

Dodatečné bezpečnostní pokyny pro akumulátory a nabíječky

Akumulátory

- Nikdy se nepokoušejte akumulátory otevřít.
- Nevystavujte akumulátory vlhkosti.

- Akumulátory skladujte na místě, kde teplota nemůže překročit hodnotu 40°C.
- Akumulátory nabíjejte jen při okolní teplotě mezi +4°C a +40°C.
- K nabíjení akumulátoru používejte jen tu nabíječku, která je součástí dodávky (viz technická data).
- Před nabíjením zkontrolujte, zda je akumulátor suchý a čistý.
- Používejte jen správný typ akumulátoru (viz technická data)
- Při likvidaci akumulátoru se řiďte pokyny v odstavci „Ochrana životního prostředí“.
- Při extrémních podmínkách použití může elektrolyt z akumulátoru začít vytékat. Pokud je tomu tak, postupujte následujícím způsobem:
 - Elektrolyt z akumulátoru opatrně utřete hadrem. Přitom dávejte pozor na to, aby se elektrolyt nedostal na pokožku.
 - Pokud by se elektrolyt z akumulátoru přesto dostal do kontaktu s pokožkou nebo dokonce do očí, postupujte podle následujících pokynů.



Elektrolyt v akumulátoru, 25-30% silný roztok kalium-hydroxidu, může být škodlivý. Pokud se někdy stane, že se elektrolyt dostane na Vaši kůži, omyjte toto místo ihned větším množstvím vody. Místo pak neutralizujte mírnou kyselinou, jako je např. citrónová šťáva nebo ocet. Pokud by se elektrolyt z akumulátoru dostal do Vašich očí, pak oči vyplachujte nejméně 10 minut čistou vodou. Vyhledejte lékařské ošetření.



Nebezpečí požáru! Zajistěte, aby nedošlo ke zkratování kontaktů akumulátoru, který není připojen k přístroji (např. montážní klíče, které přenášíte společně s akumulátorem v jedné tašce).



Akumulátor nikdy neodhazujte do ohně!



Poškozený akumulátor nikdy nenabíjejte!

Nabíječky

- Nabíječku Black & Decker používejte výhradně k nabíjení toho typu akumulátorů, který je součástí dodávky. Jiné typy akumulátorů mohou vybuchnout a způsobit zranění nebo věcné škody.
- Baterie, které nelze nabíjet, nenabíjejte.
- Poškozený kabel ihned vyměňte.
- Nevystavujte nabíječku vlhkosti.
- Nabíječku neotevírejte.
- Prsty rukou nebo cizími předměty se nedotýkejte vnitřních částí nabíječky.



Není schváleno pro venkovní použití!

Dodatečné bezpečnostní pokyny pro nůžky na živý plot:



Při používání tohoto přístroje noste ochranné brýle!



Při používání tohoto přístroje noste rukavice!



Nevystavujte přístroj dešti nebo velké vlhkosti!

- Pokud je k přístroji připojen akumulátor, nepřenášejte přístroj s rukou na pomocném ručním spínači nebo na provozním spínači.
- Pokud jste ještě nikdy nůžky na živý plot nepoužívali, nechejte se proškolit pokud možno zkušeným uživatelem. Dále důkladně pročtěte tento návod.
- Pokud přístroj běží, nikdy se nedotýkejte sekacích nožů.
- Nikdy nezkoušejte zastavit nože silou.
- Přístroj odložte až po jeho úplném zastavení.
- Pravidelně kontrolujte nože, zda nejsou poškozeny a nevykazují příliš velké opotřebení. Pokud jsou nože poškozeny, přístroj nepoužívejte.
- Při sekání dbejte na to, abyste nenarazili na tvrdé objekty (např. kovový drát, mřížky). Pokud přesto nedopatřením narazíte na tvrdý předmět, přístroj ihned vypněte a překontrolujte, zda není poškozený.
- Pokud přístroj začne náhle silně vibrovat, ihned ho vypněte a překontrolujte, zda není poškozený.
- Pokud se přístroj zasekne, ihned ho vypněte. Předtím než se pokusíte zablokování odstranit, vyjměte akumulátor z přístroje.
- Po použití nasadte na nože obal, který je součástí dodávky. Přístroj uklidte a přesvědčte se, že obal je nasazen na nožích.
- Vždy se před použitím přístroje přesvědčte, že jsou správně namontovány všechny ochranné kryty. Nikdy nepoužívejte takový přístroj, na kterém chybí díly, nebo na kterém byly provedeny nepovolené změny.
- Přístroj nesmí používat děti.
- Pokud sekáte výše položené části křoví, dbejte na padající odpad.

Elektrická bezpečnost

Překontrolujte prosím, zda Vaše síťové napětí odpovídá napětí, uvedenému na typovém štítku nabíječky.



Nabíječka má podle EN 60335 dvojitou izolaci; z tohoto důvodu je zemnicí vodič nadbytečný.

Obsah balení

Balení obsahuje:

- 1 akumulátorové nůžky na živý plot
- 1 akumulátor

- 1 nabíječka
- 1 obal na nože
- 1 návod k obsluze

- Všechny díly opatrně vybalte.

Popis přístroje (obrázek A)

1. Pomocný ruční spínač
2. Provozní spínač
3. Aretace zapnutí
4. Větrací otvor
5. Chráníč rukou
6. Akumulátor
7. Nabíječka
8. Kontrolka nabíjení
9. Kontrolka stavu
10. Obal na nože

Montáž



Před montáží oddělte akumulátor z přístroje.

Nasazování a oddělování akumulátorů (obrázek B)

- Abyste mohli akumulátor (6) nasadit, vyrovnejte ho s upínacím otvorem v přístroji. Vložte akumulátor do otvoru a zatlačte, až zaskočí.
- Pro vyjmutí akumulátoru stiskněte uvolňovací tlačítko (11) a současně akumulátor z rukojeti vytáhněte.

Použití



Násilím se nepokoušejte urychlit pracovní postup. Zamezte přetěžování přístroje.

Nabíjení akumulátoru (obrázek A)

Akumulátor je nutno nabít tehdy, jestliže používáte akumulátorový přístroj poprvé nebo jestliže výkon akumulátorového přístroje citelně ochabuje. Pokud se akumulátor nabíjí poprvé nebo po delší době skladování, dosáhne jen asi 80% jmenovité kapacity. Plné kapacity akumulátor dosáhne až po několika nabíjecích a vybíjecích cyklech. Během nabíjení se může akumulátor zahřívat. Toto je normální provozní stav a není to žádná chyba nebo problém.



Akumulátor nenabíjejte při okolní teplotě pod +4°C nebo nad +40°C.
Doporučená nabíjecí teplota: asi +24°C.

- Abyste mohli akumulátor (6) nabíjet, vyjměte ho z přístroje a zasuňte do nabíječky (7). Akumulátor lze do nabíječky zasunout jen jedním směrem. Nepoužívejte žádné násilí. Přesvědčte se, že akumulátor byl do nabíječky zasunut správně.
- Nabíječku připojte do sítě.

3-hodinová nabíječka

Akumulátor se plně nabije asi za 3 hodiny. Akumulátor lze z nabíječky kdykoliv vyndat, nebo ho lze v nabíječce ponechat neomezeně dlouhou dobu.

1-hodinová nabíječka

- Překontrolujte, zda červená kontrolka nabíjení (8) svítí. Pokud místo toho svítí zelená kontrolka stavu (9), je akumulátor pro nabíjení příliš horký. Pokud je tomu tak, akumulátor z nabíječky vyndějte, nechtejte ho jednu hodinu zchladit a pak ho opět nasadte do nabíječky.

Po přibližně jednohodinovém nabíjení červená kontrolka nabíjení (8) zhasne a rozsvítí se zelená kontrolka stavu (9). Akumulátor je nyní plně nabitý.

- Vyndějte akumulátor z nabíječky.

Zapnutí a vypnutí (obrázek C)

Z bezpečnostních důvodů je tento přístroj vybaven dvouspínačovým systémem. Tento systém zamezuje nechtěnému zapnutí přístroje a umožňuje jeho provoz jen tehdy, pokud přístroj držíte oběma rukama.

Zapnutí

- Stiskněte a držte pomocný ruční spínač (1).
- Palcem přesuňte aretaci zapnutí (3) dopředu a současně stiskněte provozní spínač (2).
- Aretaci zapnutí uvolněte.

Vypnutí

- Uvolněte pomocný ruční spínač (1) nebo provozní spínač (2).



Nikdy se nesnažte spínač v zapnuté poloze zaaretovat.

Pokyny pro optimální pracovní výsledky

- Přístroj mírně nakloňte (max. 15° od linie stříhu), tak aby špičky nožů ukazovaly více ve směru keře (obrázek D1). Takto stříhají nože lépe.
- Stříhejte nejprve horní stranu keře, nebo křoví. Přístroj držte v požadovaném úhlu a pohybujte ním rovnoměrně podél linie stříhu (obrázek D2). Jelikož nože stříhají po obou stranách, můžete stříhat jak směrem vlevo, tak i vpravo.
- Abyste docílili velmi rovného stříhu, napněte v požadované výšce provázek přes celou šířku keře. Provázek (12) použijte jako vodítko, přičemž samotné stříhání provádějte bezprostředně nad provázkem (obrázek D2).
- Abyste docílili rovných stran, stříhejte směrem nahoru (obrázek D3). Pokud nože stříhají směrem dolů, pohybují se mladší větve směrem ven. To vede k úzkým šmouhám v křoví.
- Dbejte na to, abyste nenarazili na cizí předměty, jako je např. tvrdý kovový drát nebo mřížku, neboť toto může vést k poškození nožů (obrázek D4).
- Pravidelně nože mažte olejem.
- Podle potřeby dokupte další akumulátor, čímž prodloužíte chod nůžek. Objednací číslo akumulátorů najdete v přehledu technických dat přístroje.

Údržba

Přístroj firmy Black & Decker je vyvinut tak, aby jeho životnost byla co nejdelší a aby vyžadovalo jen

minimální údržbu. Dlouhodobý a bezproblémový provoz předpokládá ovšem jeho pravidelné čištění. Nabíječka taktéž nevyžaduje žádnou údržbu, mimo pravidelného čištění.



- Před započetím jakýchkoliv údržbářských prací oddělte akumulátor z přístroje.
- Před čištěním nabíječky vytáhněte zástrčku ze síťové zásuvky.

- Po použití nože pečlivě očistěte. Pro ochranu proti korozi pak nože mírně natřete strojním olejem.
- Pravidelně čistěte větrací otvory na přístroji a na nabíječce pomocí měkkého kartáče nebo suchého hadru.
- Kryt motoru pravidelně čistěte pomocí navlhčeného hadříku. Nepoužívejte žádné hrubé čisticí prostředky nebo čisticí prostředky na bázi rozpouštědel.

Ochrana životního prostředí



Třídění odpadu. Tento výrobek nesmí být likvidován spolu s běžným komunálním odpadem.

Pokud nebudete náradí Black & Decker dále používat nebo přejete-li si náradí nahradit novým, nelikvidujte toto náradí v běžném komunálním odpadu. Odevzdejte výrobek do místní sběrný tříděného odpadu.



Tříděný odpad umožňuje recyklaci a opětovné využití použitých výrobků a obalových materiálů. Opětovné použití recyklovaných materiálů pomáhá chránit životní prostředí před znečištěním a snižuje spotřebu surovin.

Místní předpisy mohou upravovat způsob likvidace domácích elektrických spotřebičů v místních sběrnách nebo v místě nákupu výrobku.

Po ukončení životnosti výrobků Black & Decker, poskytuje společnost Black & Decker možnost recyklace těchto výrobků. Chcete-li využít této služby, dopravte prosím Vaše nepotřebné výrobky do značkového servisu, kde na vlastní náklady zajistí jejich recyklaci a ekologické zpracování.

Adresu nejbližšího značkového servisu naleznete u svého značkového prodejce Black & Decker na adrese, která je uvedena v tomto návodu. Přehled autorizovaných servisů Black & Decker a rovněž další informace, týkající se našeho poprodejního servisu, můžete nalézt také na internetové adrese: www.2helpU.com

Další zahradní přístroje

Firma Black & Decker nabízí velký sortiment zahradních přístrojů, které značným způsobem ulehčují práci na zahradě. Pro bližší informace k následujícím přístrojům se prosím obraťte na zákaznickou službu firmy Black & Decker (adresa v zadní části tohoto návodu) nebo na vašeho obchodníka.

sekačky na trávnik
řetězové pily

akumulátorová vzduchová košťata
akumulátorové nůžky na keře a křoví
akumulátorové nůžky na trávu
akumulátorové pily
nůžky na živý ploty
žacíka
trávníkové provětrávače
odsávačky listí
řezačky

Ne všechny výrobky lze dostat ve všech zemích.

Technická data

GTC610		
Napětí	V_{DC}	18
Rychlost kmitání nožů (běh naprázdno)	1/min.	1.300
Délka nožů	cm	51
Nožový otvor	mm	12
Brzdná doba nožů	sek.	< 0,5
Hmotnost (bez akumulátoru)	kg	2,2

Akumulátor

Napětí	V_{DC}	18
Kapacita	Ah	1,5
Hmotnost	kg	0,8

Nabíječka

Síťové napětí	V_{AC}	230	230
Doba nabíjení (cca)	hodiny	3	1
Hmotnost	kg	0,4	1,2

ES Prohlášení o shodě



GTC610

Firma Black & Decker tímto prohlašuje, že tento výrobek byl konstruován podle následujících norem a směrnic Evropského společenství: 98/37/EWG, 89/336/EWG, 73/23/EWG, EN 50260, EN 55014, EN 61000, EN 60335, 2000/14/EWG, nůžky na živý plot, 1300 min⁻¹, dodatek V

Hodnota hluku, měřená podle 2000/14/EWG:

L_{PA} (hluk)	72 dB(A)
L_{WA} (zvukový výkon)	86 dB(A)
L_{WA} (zaručený)	90 dB(A)

Vážená efektivní hodnota zrychlení podle EN 50260:

< 2,5 m/s²

Colin Wills – technický ředitel
BDCI, 4/F, 2 Dai Wang Street
Tai Po Industrie Estate
Tai Po NT Hong Kong

Politika služby zákazníkům

Spokojenost zákazníka s výrobkem a servisem je náš nejvyšší cíl.

Kdykoli budete potřebovat radu či pomoc, obraťte se s důvěrou na nejbližší servis Black & Decker, kde Vám vyškolený personál poskytne naše služby na nejvyšší úrovni.

Záruka Black & Decker 2 roky

Blahopřejeme Vám ke koupi tohoto kvalitního výrobku Black & Decker.

Náš závazek ke kvalitě v sobě samozřejmě zahrnuje také naše služby zákazníkům.

Proto nabízíme záruční lhůtu daleko přesahující minimální požadavky vyplývající ze zákona.

Kvalita tohoto přístroje nám umožňuje nabídnout Vám záruční lhůtu po dobu 24 měsíců.

Objeví-li se jakékoliv materiálové nebo výrobní vady v průběhu **24 měsíců** záruční lhůty, garantujeme jejich bezplatné odstranění případně, dle našeho uvážení, bezplatnou výměnu přístroje za následujících podmínek:

- Příklad bude dopraven (spolu s originálním záručním listem Black & Decker a s dokladem o nákupu) do jednoho z pověřených servisních středisek Black & Decker, která jsou autorizována k provádění záručních oprav.
 - Příklad byl používán pouze s originálním příslušenstvím či přídatnými zařízeními a příslušenstvím BBW či Piranha, které je výslovně doporučeno jako vhodné k používání spolu s přístroji Black & Decker.
 - Příklad byl používán a udržován v souladu s návodem k obsluze.
 - Příklad nevykazuje žádné příčiny poškození způsobené opotřebením.
 - Motor přístroje nebyl přetěžován a nejsou patrné žádné známky poškození vnějšími vlivy.
 - Do přístroje nebylo zasahováno nepovolanou osobou. Osoby

povolané tvoří personál pověřených servisních středisek Black & Decker, která jsou autorizována k provádění záručních oprav.

Navíc servis Black & Decker poskytuje na veškeré provedené opravy a vyměněné náhradní díly další servisní záruční lhůtu 6 měsíců.

Záruka se nevztahuje na spotřební příslušenství (vrtáky, šroubovací nástavce, pilové kotouče, hoblovací nože, brusné kotouče, pilové listy, brusný papír a pod.).

Black & Decker nabízí rozsáhlou síť autorizovaných servisních oprav a sběrných středisek, jejichž seznam naleznete na záručním listu.

Black & Decker

Klásterského 2
143 00 Praha 4 - Modřany
Česká republika

Tel.: +420 244 402 450
Fax: +420 241 770 204
recepce@blackanddecker.cz

Právo na případné změny vyhrazeno.

02/2007

BLACK & DECKER

Klásterského 2
143 00 Praha 412 – Modřany
Česká Republika

Tel.: 00420 2 444 02 450
00420 2 417 76 655,6

Fax: 00420 2 417 70 204

Servis: 00420 2 444 03 247

www.blackanddecker.cz

www.dewalt.cz

recepce@blackanddecker.cz

BAND SERVIS

K Pasekám 4440

760 01 Zlín

Tel.: 00420 577 008 550,1

Fax: 00420 577 008 559

www.bandservis.cz

bandservis@bandservis.cz

BLACK & DECKER

Stará Vajnorská cesta 8

831 04 Bratislava

Slovenská republika

Tel.: 00421 2 446 38 121,3

Fax: 00421 2 446 38 122

www.blackanddecker.sk

www.dewalt.sk

informacie@blackanddecker.sk

BAND SERVIS

Paulínska 22

917 01 Trnava

Tel.: 00421 33 551 10 63

Fax: 00421 33 551 26 24

www.bandservis.sk

p.talajka@bandservis.sk

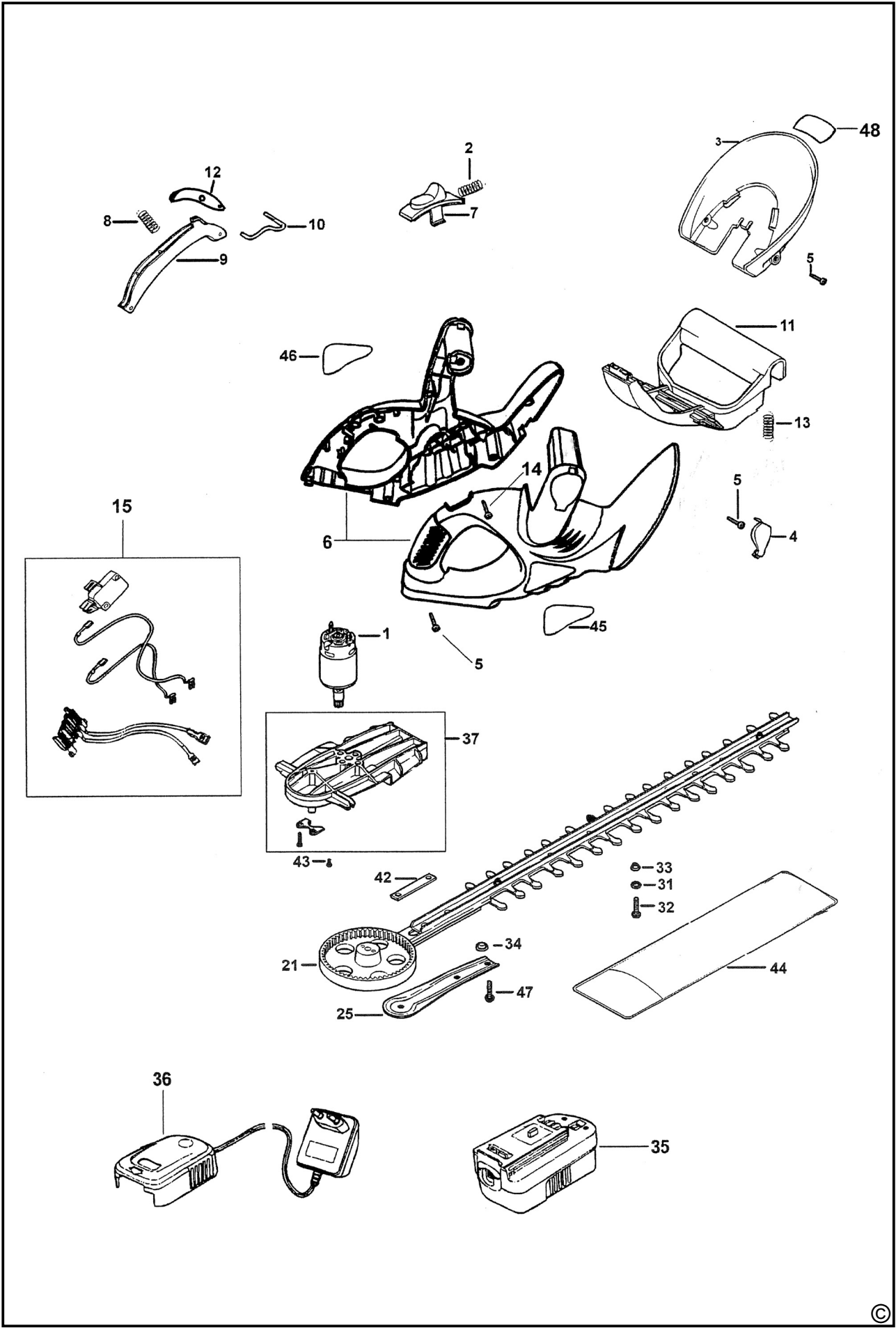
BAND SERVIS

Garbiarska 5

040 01 Košice

Tel.: 00421 55 623 31 55

bandserviske@zoznam.sk



CZ ZÁRUČNÍ LIST

PL KARTA GWARANCYJNA

H JÓTÁLLÁSI JEGY

SK ZÁRUČNÝ LIST



**BLACK &
DECKER**®

CZ měsíců
H hónap

24

PL miesiące
SK mesiacov

CZ	Výrobní kód	Datum prodeje	Razítko prodejny Podpis
H	Gyári szám	A vásárlás napja	Pecset helye Aláírás
PL	Numer seryjny	Data sprzedaży	Stempel Podpis
SK	Číslo série	Dátum predaja	Pečiatka predajne Podpis

(CZ)

Adresy servisu
Band Servis
Klásterského 2
CZ-14300 Praha 4
Tel.: 00420 2 444 03 247
Fax: 00420 2 417 70 204

Band Servis
K Pasekám 4440
CZ-76001 Zlín
Tel.: 00420 577 008 550,1
Fax: 00420 577 008 559
<http://www.bandservis.cz>

(H)

Black & Decker Központi
Garanciális-és Márkaszerviz
1163 Budapest
(Sashalom) Thököly út 17.
Tel.: 403-2260
Fax: 404-0014

(PL)

Adres serwisu centralnego
ERPATECH
ul. Obozowa 61
01-418 Warszawa
Tel.: 022-8620808
Fax: 022-8620809

(SK)

Adresa servisu
Band Servis
Paulínska ul. 22
SK-91701 Trnava
Tel.: 00421 33 551 10 63
Fax: 00421 33 551 26 24

(CZ) Dokumentace záruční opravy

(PL) Przebieg napraw gwarancyjnych

(H) A garanciális javítás dokumentálása

(SK) Záznamy o záručných opravách

CZ	Číslo	Datum příjmu	Datum zakázky	Číslo zakázky	Závada	Razítko Podpis
H	Sorszám	Bejelentés időpontja	Javítási időpont	Javítási munkalapszám	Hiba jelleg oka	Pecset Aláírás
	Jótállás új határideje					
PL	Nr.	Data zgłoszenia	Data naprawy	Nr. zlecenia	Przebieg naprawy	Stempel Podpis
SK	Číslo dodávky	Dátum nahlásenia	Dátum opravy	Číslo objednávky	Popis poruchy	Pečiatka Podpis