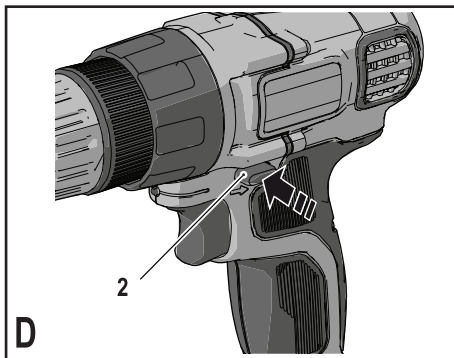
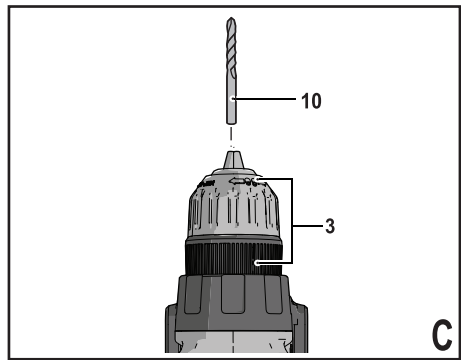
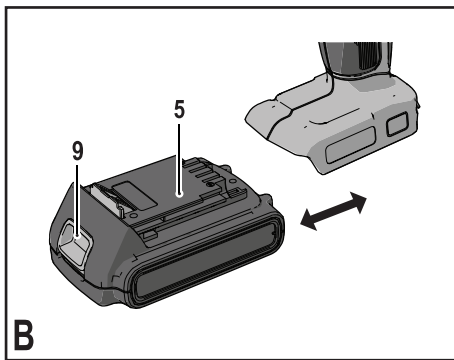
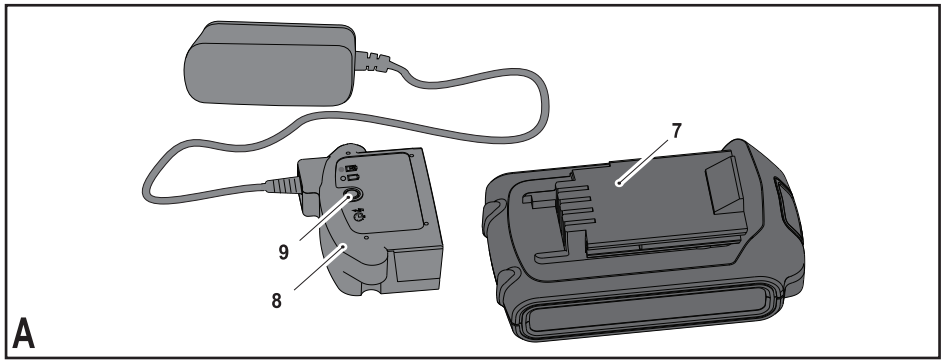


359205-22 BG

Превод на оригиналните инструкции

www.blackanddecker.eu

BDCDD18



Предназначение

Вашата BLACK+DECKER BDCDD18 бормашината, винтоверта е създаден за завинтване/отвинтване и за пробиване в дърво, метал и пластмаса. Този инструмент е предназначен само за употреба от потребителя.

Инструкции за безопасност

Общи предупреждения за безопасна работа с електроинструменти



Предупреждение! Прочетете всички предупреждения и инструкции за безопасност. Неспазването на предупрежденията и указанията, изброени по-долу, може да доведе до токов удар, пожар и/или тежки травми.

Запазете всички предупреждения и инструкции за бъдещи справки. Терминът "електроинструмент" във всички предупреждения, изброени по-долу, се отнася до захранвани (със захранващ кабел) или работещи на батерии (без захранващ кабел) електрически инструменти и машини.

1. Безопасност на работното пространство

- a. **Пазете работното пространство чисто и добре осветено.** Безпорядъкът и недостатъчното осветление могат да доведат до трудова злополука.
- b. **Не използвайте електроинструменти във взривоопасна среда, като например при наличието на запалителни течности, газове или прах.** Електрическите инструменти създават искри, които могат да запалят праха или парите.
- v. **Дръжте деца и странични лица надалече, докато работите с електроинструмента.** Отвличане на вниманието може да ви накара да изгубите контрол.

2. Електрическа безопасност

- a. **Щепселите на електроинструмента трябва да са подходящи за използвания контакт. Никога, по никакъв начин не променяйте щепсела. Не използвайте адаптери за щепсела със заземени електрически инструменти.** Непроменените щепсели и контакти намаляват риска от токов удар.
- b. **Да се избягва контакт на тялото със заземени или замасени повърхности като тръби, радиатори, кухненски печки и хладилници.** Съществува повишен риск от токов удар, ако тялото ви е заземено.
- v. **Не излагайте електроинструментите на дъжд и мокри условия.** Проникването на вода в електроинструмента повишава опасността от токов удар.
- g. **Не злоупотребявайте с кабела. Никога не използвайте кабела за носене, дърпане или изключване на електроинструмента. Пазете кабела далече от горещина, масло, остри**

ръбове или движещи се части. Повредените или оплетени кабели увеличават риска от токов удар.

- d. **При работа с електрически инструменти на открито да се използва удължителен кабел, подходящ за употреба на открито.** Използването на кабел, подходящ за употреба на открито, намалява риска от токов удар.
 - e. **Ако не можете да избегнете работата с електроинструмент на влажно място, използвайте захранване с дефектнотокова защита (ДТЗ), което на английски е Residual Current Device (RCD).** Използването на ДТЗ намалява риска от токов удар.
3. **Лична безопасност**
 - a. **Бъдете нащрек, гледайте какво правите и влагайте разум при работа с електрически инструмент. Не използвайте електроинструмента, когато сте изморени или сте под влияние на наркотици, алкохол или лекарства.** Един миг разсеяност при работа с електроинструмент може да доведе до сериозни наранявания.
 - b. **Използвайте лични предпазни средства. Винаги носете защита за очите.** Защитни средства като дихателна маска, неплъзгащи се обувки за безопасност, каска или защита на слуха, използвани при подходящи условия, ще намали трудовете злополуки.
 - v. **Да се предотвратява случайно пускане. Уверете се, че превключвателя е на позиция изключен преди да го свържете към източника на захранване и/или към батерийното устройство, преди да вземете или носите инструмента.** Носенето на електроинструмент с пръста на превключвателя или стартирането на електроинструменти, когато превключвателя е на позиция "включен", може да доведе до трудова злополука.
 - g. **Махнете всички регулиращи или гаечни ключове преди да включите електроинструмента.** Прикрепени към въртящи се части на електроинструмента гаечни или регулиращи ключове могат да доведат до наранявания.
 - d. **Не се протягайте прекалено. Стойте стабилно на краката си през цялото време.** Това позволява по-добър контрол над електроинструмента в непредвидими ситуации.
 - e. **Обличайте се подходящо. Не носете висящи дрехи или бижута. Пазете косата си, дрехите си и ръкавиците далече от движещите се части.** Висящите дрехи, бижутерия или дълги коси могат да бъдат захванати от движещи се части.
 - ж. **Ако са предоставени устройства за свързване на изпусканите пращини или приспособления за събиране, уверете се, че са свързани и използвани правилно.** Използването на тези средства може да намали опасността свързана с праха.

4. Използване и грижа за електроинструментите
 - а. Не използвайте насила електроинструментите. Да се използва точният за вашето приложение електрически инструмент. Подходящият електроинструмент ще свърши по-добре и по-безопасно работата, при темпото, за което е създаден.
 - б. Не използвайте електроинструмента, ако превключвателя не го включва и изключва. Всеки електроинструмент, който не може да се контролира с превключвателя е опасен и трябва да се поправи.
 - в. Изключете щепсела от захранването и/или батерията на електроинструмента преди извършването на каквото и да е регулиране, смяна на аксесоари или съхраняване на уреда. Такива предварителни мерки за безопасност намаляват риска от нежелателно задействане на електроинструмента.
 - г. Съхранявайте преносимите електроинструменти извън досега на деца и не позволявайте на непознати с електроинструмента и тези инструкции лица да работят с него. Електроинструментите са опасни в ръцете на необучени потребители.
 - д. Поддържайте електроинструментите. Проверявайте за размествания в свързванията на подвижните звена, за счупване на части и всички други условия, които могат да повлияят на експлоатацията на електроинструментите. При повреда на електроинструмента, задължително го поправете преди да го използвате отново. Много злополуки се причиняват от лошо поддържани електрически инструменти.
 - е. Да се поддържат режещите инструменти остри и чисти. Правилно поддържаните режещи инструменти с остри остриета по-трудно могат да се огънат и по-лесно се контролират.
 - ж. Използвайте електроинструментите, аксесоарите и допълнителните части към тях в съответствие с инструкциите, като взимате предвид работните условия и характера на работата. Използването на електроинструмента за работи, различни от тези, за които е предназначен, може да доведе до опасни ситуации.
 5. Употреба и грижа за акумулаторен инструмент
 - а. Зареждайте само със зарядното устройство, определено от производителя. Зарядно, което е подходящо за един тип батерии може да създаде риск от пожар, когато се използват с друг тип батерии.
 - б. Използвайте електроинструментите само със специално определени батерии. Употребата на всякакви други акумулаторни батерии може да създаде риск от нараняване или пожар.
 - в. Когато не се използва една акумулаторна батерия, да се пази от метални предмети като кламери, монети, ключове, пирони, винтове, или други метални предмети, които могат да окъсят полюсите изводи. Последствията от късото съединение могат да бъдат изгаряния или пожар.
 - г. При извънредни обстоятелства от батерията може да изтече течност; избягвайте контакт. Ако случайно попадне на кожата, изплакнете с вода. Ако течността попадне на очите ви, потърсете медицинска помощ. Изтеклата от батерията течност може да причини дразнене и изгаряния.
 6. Сервизиране
 - а. Нека вашият електрически инструмент се обслужва от квалифицирано лице по ремонта само с помощта на равностойни резервни части. Това ще гарантира безопасната употреба на уреда.

Допълнителни предупреждения относно безопасността при работа с електроинструменти



Предупреждение! Допълнителни предупреждения за безопасност за бормашини и ударни бормашини

- ♦ Носете защита за слуха при използването на ударни бормашини. Излагането на шум може да причини загуба на слуха.
- ♦ Използвайте предоставените с инструмента допълнителни дръжки. Загубата на контрол може да доведе до наранявания.
- ♦ Дръжте електроинструментите за изолираните повърхности при извършване на работа, при която приспособлението за рязане може да засегне скрито окабеляване. Прерязването на "жив" кабел може да зареди с ток металните части на електроинструмента, в резултат на което оператора може да получи токов удар.
- ♦ Дръжте електроинструментите за изолираните повърхности при извършване на работа, при която крепежния елемент може да засегне скрито окабеляване. При контакт на затегачите с "жива" жица може да предизвика преминаване на електричен ток по откритите метални части, което да причини на оператора токов удар.
- ♦ Използвайте скоби или друг практически начин, за да се осигури и поддържа детайла към стабилна платформа. Ако държите обработвания детайл на ръка или опрян към тялото ви, това го прави нестабилен и може да доведе до загуба на контрол.
- ♦ Преди да започнете пробиване в стени, подове или тавани, проверете за разположението на окабеляване и тръби.
- ♦ Избягвайте докосването на върха на бургията след пробиване, защото може да е горещ.

- ♦ Предназначението е описано в това ръководство. Употребата на принадлежност или приставка, или извършването на всякаква друга операция с този инструмент, различни от препоръчаните в това ръководство с инструкции, може да представлява риск от лична нараняване и/или щета на собственост.

Безопасност на другите

- ♦ Този инструмент не е предназначен за употреба от хора (включително деца) с намалени физически, сензорни или умствени възможности, или с липса на знания, освен ако не са под наблюдение или не са били инструктирани относно употребата на инструмента от човек, отговорен за тяхната безопасност.
- ♦ Децата трябва да се наблюдават постоянно, за да не си играят с уреда.

Допълнителни рискове

Допълнителни остатъчни рискове могат да възникнат при използването на инструмента, които не могат да бъдат включени в приложените предупреждения за безопасност. Тези рискове могат да бъдат причинени от неправилна употреба, продължителна употреба и др.

Въпреки прилагането на съответните правила за безопасност и използването на уреди за безопасност, някои допълнителни рискове не могат да бъдат избегнати. Те включват:

- ♦ Наранявания, причинени от докосване всякакви въртящи/движещи се части.
- ♦ Наранявания, причинени от смяна на части, остриета или аксесоари.
- ♦ Наранявания, причинени от продължително използване на един инструмент. Когато използвате някой инструмент за продължителни периоди от време е необходимо да си взимате редовни почивки.
- ♦ Увреждане на слуха.
- ♦ Опасност за здравето, причинена от вдихването на прах в резултат от употребата на вашия инструмент (пример:- работа с дърво, особено с дъб, бук и MDF.)

Вибрация

Стойностите на декларираното ниво на излъчвани вибрации, които са обявени в техническите данни и в декларацията за съответствие, са измерени в съответствие със стандартен метод за тестване, предоставен от EN 60745 и може да се използва за сравнение на един инструмент с друг. Декларираната стойност за емисии на вибрации може да се използва също така и за предварителна оценка на излагане на въздействието им.

Предупреждение! Стойността на генерираните вибрации по време на действителното използване на електроинструмента може да се различава от обявената стойност, в зависимост от начина, по

който се използва инструмента. Нивото на вибрации може да се увеличи над обявените стойности.

При оценяване на вибрациите на излагане за определяне на мерките за безопасност, изисквани от 2002/44/ЕО за защита на лица, които редовно използват електрически инструменти като наемни работници, трябва да се направи оценка на излагането на вибрации, действителните условия на употреба и начина, по който се използва инструмента, включително като се вземат предвид всички части на работния цикъл, като например време, когато инструмента е изключен и когато се работи на празен ход, в допълнение към времето за задействане.

Етикети по инструмента

Следните символи са показани на инструмента, заедно с кода на датата:



Предупреждение! За да намалите риска от наранявания, прочетете ръководството с инструкции.

Допълнителни инструкции за безопасност за батерии и зарядни устройства (не предоставени с инструмента)

Батерии

- ♦ Никогa и по никаква причина не се опитвайте да отваряте.
- ♦ Не излагайте батерията на вода.
- ♦ Не съхранявайте на места, където температурата може да превиши 40 °С.
- ♦ Зареждайте само при температура на околната среда между 10 °С и 40 °С.
- ♦ Зареждайте само, като използвате предоставеното с инструмента зарядно устройство.
- ♦ Когато изхвърляте батерии, следвайте инструкциите от раздела "Защита на околната среда".



Да не се опитва зареждане на повредени батерии.

Зарядни устройства

- ♦ Зарядното устройство на BLACK+DECKER да се използва само за зареждане на батерията в инструмента, с която е доставен. Други батерии може да избухнат и да причинят наранявания и щети.
- ♦ Никогa да не се опитва зареждане на сухи батерии.
- ♦ Незабавно заменяйте повредените кабели.
- ♦ Не излагайте инструмента на вода.
- ♦ Не отваряйте зарядното устройство.
- ♦ Не експериментирайте със зарядното устройство.



Зарядното устройство е предназначено само за работа на закрито.



Прочетете инструкциите преди употреба.

Електрическа безопасност



Вашето зарядно устройство е двойно изолирано; затова не се изисква заземяване. Винаги проверявайте дали захранващото напрежение отговаря на напрежението на табелката. Никога не опитвайте да сменят редовния щепсел за захранването на зарядното устройство.

- ♦ Ако захранващият кабел е повреден, трябва да се смени от производителя или от оторизиран сервизен център на BLACK+DECKER, за да се предотврати злополука.

Характеристики

Вашият инструмент има всички или някои от следните характеристики.

1. Превключвател на променливите обороти
2. Плъзгач за напред/назад
3. Патронник
4. Лагер за регулиране на въртящия момент
5. Батерия (не е включена, продава се отделно)
6. Държач за накрайник

Фиг. А (не е включен, продава се отделно)

5. Батерия
7. Зарядно устройство
8. Индикатор за зареждане

Монтаж

Предупреждение! Преди сглобяване, свалете батерията от инструмента.

Поставяне и сваляне на батерията (фиг. В)

- ♦ За да поставите батерията (5), трябва да я подравните спрямо приемната кутия на инструмента. Плъзнете батерията в приемната кутия и я бутнете, докато не щракне на място.
- ♦ За да свалите батерията, натиснете бутона за освобождаване (9), докато в същото време издърпвате батерията навън от кутията.

Поставяне и сваляне на бургия или отверка (фиг. С)

Този инструмент е снабден с бързозатягащ се патронник за по-лесна смяна на да се даде възможност за лесна смяна на накрайниците.

- ♦ Хванете задната половина на патронника (3) с една ръка и използвайте другата си ръка, за да завъртите предната половина по посока обратна на часовниковата стрелка, гледано откъм патронника.
- ♦ Вкарайте свредлото (10) в патронника.
- ♦ Затегнете здраво патронника, като държите задната половина на патронника и въртите предната част по посока на часовниковата стрелка, гледано откъм патронника.

Употреба

Предупреждение! Оставете инструмента да работи със собствената си скорост. Не претоварвайте.

Зареждане на батерията (Фиг. А)

Батерията трябва да се зареди преди първата употреба и всеки път, когато не може да произведе достатъчно мощност при извършване на работа, която е била лесно изпълнима преди това. Батерията може да се загрее по време на зареждане; това е нормално и не посочва проблем.

Предупреждение! Не зареждайте батерията при стайни температури под 10 °С или над 40 °С. Препоръчителни температури за зареждане: прил. 24 °С.

Забележка: Зарядното устройство няма да зарежда батерията, ако температурата на клетката е под приблизително 10 °С или над 40 °С. Батерията трябва да се остави в зарядното устройство и зареждането ще започне автоматично, когато температурата на клетката се затопли или охладни.

- ♦ За да заредите батерията (5), вкарайте я в зарядното устройство (7). Батерията ще пасне само в зарядното устройство по един начин. Не насилвайте. Уверете се, че батерията е напълно поставена в зарядното устройство.
- ♦ Включете зарядното устройство и го свържете към контакт. Индикаторът за зарядност (8) ще присветне.

Зареждането е завършено, когато индикаторът за зареждане (8) започне да свети непрекъснато. Зарядното устройство и батерията могат да бъдат оставени включени за неограничено дълго време. Светещият диод ще се включва, когато зарядното устройство дозарежда батерията.

- ♦ Заредете изпразнените батерии в рамките на 1 седмица. Животът на батерията ще се съкрати многократно, ако се съхранява в изпразнено състояние.

Оставяне на батерията в зарядното устройство

Зарядното устройство и батерийният пакет могат да бъдат оставени свързани с непрекъснато светеща светодиодна лампа. Зарядното устройство ще запази батерийният пакет напълно зареден.

Избор на посоката на въртене (фиг. D)

За пробиване и за завинтване с отверка, използвайте въртене напред (по часовниковата стрелка). За разхлабване на винтове или сваляне на заседнали бургии, използвайте въртене назад (обратно на часовниковата стрелка).

- ♦ За да изберете въртене напред, натиснете плъзгача за напред/назад (2) на ляво.
- ♦ За да изберете въртене назад, натиснете плъзгача за напред/назад на дясно.
- ♦ За да заключите инструмента, нагласете плъзгача за напред/назад в централна позиция.

Избор на въртящия момент

Този инструмент е снабден с лагер за избор на въртящия момент за многообразни приложения за завинтване с пробиване. Големите болтове и детайли от твърди материали изискват по-висок въртящ момент от малките винтове и детайли от меки материали. За значението на символа, вижте списъка по-долу.

- ◆ За пробиване в дърво, метал или пластмаса, настройте лагера (4) на **1** символа.
- ◆ Поставете лагера в желаната настройка за завинтване с отвертка. Ако все още не знаете кои са подходящите настройки, направете следното:
 - ◆ Сложете лагера за регулиране на въртенето (4) на най-ниските настройки на въртенето.
 - ◆ Затегнете първият винт.
 - ◆ Ако клемата задържа преди да е постигнат желания резултат, увеличете настройките на лагера и продължете със затягането на винта. Повторете, докато не постигнете правилните настройки. Използвайте тази настройка за останалите винтове.

Пробиване/завинтване

- ◆ Изберете въртене напред или назад, като използвате плъзгача за напред/назад (2).
- ◆ За да включите инструмента, натиснете превключвателя (1). Скоростта на инструмента зависи от това, докъде натискате превключвателя.
- ◆ За изключване на инструмента освободете превключвателя.

Съвети за оптимална употреба

Пробиване

- ◆ Винаги прилагайте леко налягане с приставката на бормашината в права линия.
- ◆ Точно преди върха на бургията да се покаже от другата страна на детайла, намалете налягането на инструмента.
- ◆ Използвайте дървено блокче за подпора на детайл, който може да се разцепи.
- ◆ Използвайте плоски приставки при пробиване на дупки с голям диаметър в дърво.
- ◆ Използвайте HSS бургии, когато пробивате в метал.
- ◆ Използвайте бургии за зидария, когато пробивате в мека зидария.
- ◆ Използвайте лубрикант при пробиване метали, различни от ковано желязо и месинг.
- ◆ Направете ударно вдлъбнатина в центъра на дупката за пробиване, за да подобрите точността.

Завинтване

- ◆ Винаги използвайте правилен тип и размер отвертка.
- ◆ Ако винтовете се затягат трудно, опитайте се да приложите малко количество препарат за миене на чинии или сапун, за да смажете.

- ◆ Винаги дръжте инструмента и отверката в права линия с винта.

Поддръжка

Вашият инструмент на BLACK+DECKER е създаден за продължителна и дългосрочна работа с минимална поддръжка. Продължителната и задоволителна работа зависи от правилната грижа за инструмента и от редовното почистване.

Вашето зарядно не изисква никаква поддръжка, освен редовно почистване.

Предупреждение! Преди да извършвате поддръжка на инструмента, свалете батерията от инструмента. Изключете зарядното устройство преди почистване.

- ◆ Редовно да се почистват вентилационните слотове на инструмента с помощта на мека суха четка или суха кърпа.
- ◆ Редовно почиствайте корпуса на двигателя с помощта на чиста мокра кърпа. Не използвайте абразивен препарат или такъв на разтворителна основа.
- ◆ Редовно отваряйте патронника и го изстърквайте, за да свалите наличния прах от вътрешността.

Защита на околната среда



Разделно събиране. Продуктът не трябва да се изхвърля с обикновените битови отпадъци.

Ако някога решите, че вашият BLACK+DECKER продукт има нужда от замяна, или ако вече не ви е необходим, не го изхвърляйте с битовите отпадъци. Занесете този продукт в съответния пункт.



Разделното събиране на използваните продукти и опаковки позволява рециклирането на материалите и нановото им използване. Повторното използване на рециклираните материали помага за предпазване на околната среда от замърсяване и намалява необходимостта от сурови суровини.

Местното законодателство може да предвижда разделно събиране на електрическите продукти от домакинството, в общинските сметища за отпадъчни продукти или от търговците на дребно при покупка на нов продукт.

BLACK+DECKER предоставя възможност за събиране и рециклиране на продуктите на BLACK+DECKER, след като вече не могат да бъдат в експлоатация. За да се възползвате от тази услуга, моля, върнете вашия продукт на всеки авторизиран агент за сервиз, който ще го приеме от наше име.

Можете да проверите местонахождението на вашият най-близък авторизиран сервиз, като се

свържете с местния офис на BLACK+DECKER на адреса, посочен в това ръководство. Отделно от това, на нашия уеб сайт можете да намерите пълен списък на агентите на BLACK+DECKER, както и информация за нашата следпродажбена поддръжка: www.2helpU.com.

Батерии



В него няма части, които да мога да се сервизират от потребителя.

- ♦ В края на продуктивния живот на вашите продукти, върнете целия уред на вашия сервизен агент или на местна станция за рециклиране, за да се рециклира батерията. Не изхвърляйте уреда с битовите отпадъци.

Технически данни

BDCDD18 (H1)	
Волтаж	V_{DC} 18
Обороти при ненаатовареност	$мин^{-1}$ 0 - 650
Максимален момент на въртене	Nm 15/28
Капацитет на патронника	мм 10
Максимален обхват на пробиване в стомана/дърво	мм 10/25
Тегло	кг 1,0

Зарядно устройство	905902**	905998**
	Вид 2	Вид 1
Входящ волтаж	V_{AC} 100 - 240	230
Изходящ волтаж	V_{DC} 8 - 20	18
Ток	mA 400	1
Приблизително време за зареждане	часа 3 - 5	1 - 5

Батерия	BL1518	BL2018	BL4018
Волтаж	V_{AC} 18	18	18
Обхват	Ah 1,5	2,0	4,0
Вид	Li-Ion	Li-Ion	Li-Ion

Ниво на звуково налягане в съответствие с EN 60745:

Звуково налягане (L_{pA}) 64,5 dB(A), колебание (K) 3 dB(A),
Звукова мощност (L_{WA}) 75,5 dB(A), колебание (K) 3 dB(A)

Общи стойности на вибрациите (триаксална векторна сума) според EN 60745:

Пробиване в метал (a_{hD}) <0,8 m/s^2 , колебание (K) 3 m/s^2 ,
Завинтане без удар (a_p) <0,3 m/s^2 , колебание (K) 1,5 m/s^2

Декларация за съответствие с изискванията на ЕО

МАШИННА ДИРЕКТИВА



BDCDD18 - бормашина, винтоверт

Black & Decker декларира, че тези продукти, описани в „технически данни“, са в съответствие с: 2006/42/EC, EN 60745-1, EN 60745-2-1.

Тези продукти са съобразени и с Директива 2004/108/EO (до 19.04.2016) 2014/30/EC (от 04.20.2016) и 2011/65/EC. За повече информация се обърнете към Black & Decker на адреса по-долу, или вижте гърба на това ръководство.

Долуподписаният е отговорен за съставянето на техническия файл и прави тази декларация от името на Black & Decker.

Р. Лаверик
Инженеринг мениджър
Black & Decker Europe
210 Bath Road, Slough
Berkshire, SL1 3YD
Великобритания
25/03/2015

Гаранция

Black & Decker е сигурна в качеството на своите продукти и предлага изключителна гаранция. Тази гаранция е само допълнение към вашите законови права, а не ги определя. Гаранцията е валидна на територията на страните членки на ЕС и на европейската свободна търговска зона.

Ако изделие на Black & Decker дефектира поради погрешни материали, изработка или недостиг на съответствие в рамките на 24 месеца от датата на закупуване, Black & Decker гарантира, че ще смени дефектните части, ремонтира изделията, подложени на износване и амортизация, или замени такива изделия, за да осигури минимално неудобство на клиентите, освен ако:

- ♦ Продуктът е бил използван за търговски, професионални цели или под наем;
- ♦ Изделието е подложено на неправилна употреба или небрежност;
- ♦ Изделието е понесло повреда от чужди предмети, вещества или злополуки;
- ♦ Правени са опити за ремонт от лица, различни от упълномощени агенти по ремонта или сервизния персонал на Black & Decker.

За да се възползвате от своята гаранция, ви трябва да имате доказателство за покупката, която да представите на търговеца или сервизния агент. Можете да проверите местонахождението на вашият най-близък оторизиран сервиз, като се

свържете с местния офис на Black & Decker на адреса, посочен в това ръководство. Алтернативно, на разположение е списък на оторизирани ремонтни агенти на Black & Decker и пълни подробности за нашата след продажбена услуга и адреси за контакт на адрес в Интернет: **www.2helpU.com**.

Моля, посетете нашия уеб сайт **www.blackanddecker.co.uk**, за да регистрирате вашето ново изделие на BLACK+DECKER и да сте в течение на нови изделия и специални оферти. Повече информация за марката Black & Decker и нашите продукти е на разположение на **www.blackanddecker.co.uk**.

Stanley Black & Decker
Phoenicia Business Center
Strada Turturelelor, nr 11A, Etaj 6, Modul 15,
Sector 3 Bucuresti
Telefon: +4021.320.61.04/05

