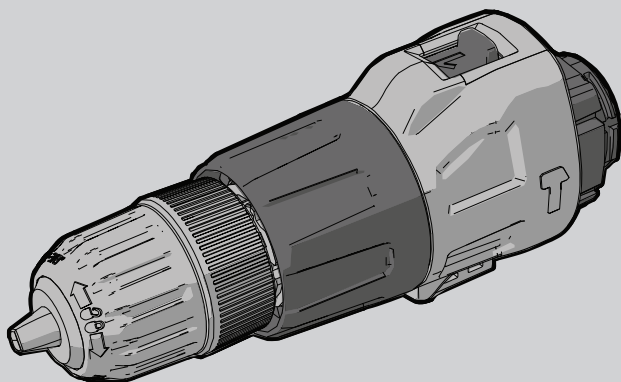


 **BLACK&DECKER®**

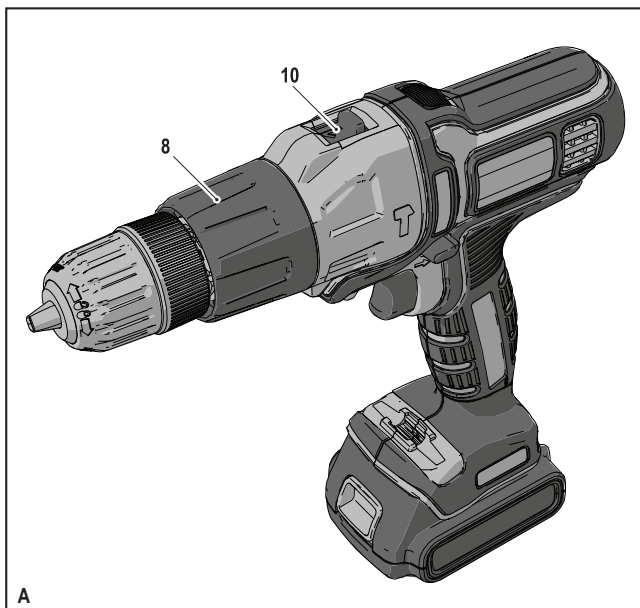


**359202 - 97 BG**

Превод на оригиналните инструкции

[www.blackanddecker.eu](http://www.blackanddecker.eu)

**MTHD5**



### Предназначение

Вашият многофункционален инструмент на Black & Decker е създаден за широк обхват от домашни приложения. Използването на главата на ударната бормашина (MTHD5) прави този инструмент подходящ за завинтване и пробиване в дърво, метал, пластмаса и мека зидария. Този инструмент е предназначен за употреба само от потребителя.

### Инструкции за безопасност

#### Общи предупреждения за безопасна работа с електроинструменти



**Предупреждение!** Прочетете всички предупреждения и инструкции за безопасност. Неспазването на предупрежденията и указанията, изброени по-долу, може да доведе до токов удар, пожар и/или тежки травми.



**Предупреждение!** Прочетете всички предупреждения за безопасност и всички инструкции, които са предоставени с електроинструмента (MT143, MT350, MT108 или MT18) преди да използвате този аксесоар. Неспазването на предупрежденията и указанията, може да доведе до токов удар, пожар и/или тежки травми.

**Запазете всички предупреждения и инструкции за бъдещи справки.** Терминът "електроинструмент" в предупрежденията, се отнася до захранвани (със захранващ кабел) или работещи на батерии (без захранващ кабел) електрически инструменти и машини.



**Предупреждение!** **Допълнителни предупреждения за безопасност за бормашини и ударни бормашини**

- ♦ **Носете антифони с ударни бормашини.** Излагането на шум може да причини загуба на слуха.
- ♦ **Използвайте предоставените с инструмента допълнителни дръжки.** Загубата на контрол може да доведе до наранявания.
- ♦ **Дръжте електроинструментите за изолираните повърхности при извършване на работа, при която приспособлението за рязане може да засегне скрито окабеляване.** Прерязването на

"жив" кабел може да зареди с ток металните части на електроинструмента, в резултат на което оператора може да получи токов удар.

- ◆ **Дръжте електроинструментите за изолираните повърхности при извършване на работа, при която приспособлението за рязане може да засегне скрити окабеляване.** Крепежни елементи, допиращи проводник под напрежение, може да го прехвърлят към оголените метални части на електрическия инструмент и да предизвикат удар на работника.
- ◆ **Използвайте скоби или друг практически начин да застопорите и укрепите обработвания детайл към стабилна платформа.** Ако държите детайла с една ръка или е опрян в тялото ви, го прави нестабилно и може да доведе до загуба на контрол.
- ◆ Преди да започнете да пробивате в стени, подове и тавани, проверете за наличието на кабели и тръби.
- ◆ Избягвайте докосването на върха на бургията след пробиване, защото може да е горещ.
- ◆ Този уред не е предназначен за употреба от хора (включително деца) с намалени физически, сензорни или

умствени възможности, или с липса на знания, освен ако не са под наблюдение или не са били инструктирани относно употребата на устройството от човек, отговорен за тяхната безопасност. Децата трябва да се наблюдават постоянно, за да не си играят с уреда.

- ◆ Предназначението е описано в това ръководство. Употребата на принадлежност или приставка, или извършването на всякаква друга операция с този инструмент, различни от препоръчаните в това ръководство с инструкции, може да представлява риск от лично нараняване и/или щета на собственост.

## Характеристики (фиг. А)

Показаният инструмент е МТ143. Други инструменти, които са на разположение за използване с главата на този инструмент. Вашият инструмент има всички или някои от следните характеристики.

8. Лагер за регулиране на въртящия момент
10. Селектор на обороти

## Монтаж

**Предупреждение!** Преди сглобяването, свалете батерията от инструмента.

## Употреба

**Предупреждение!** Оставете инструмента да работи със собствената си скорост. Не претоварвайте.

## Пробиване в зидария (фиг. D и E)

- ◆ За пробиване в зидария, настройте момента на въртенето (8) на позиция за ударно пробиване, като изравните символа **T** с показалеца.
- ◆ Плъзнете селектора на оборотите (10) към предната страна на инструмента (втора предавка).

**Забележка:** За други настройки на лагера за регулиране на въртящия момент, вижте предоставеното с електронинструмента ръководство.

## Селектор на оборотите (фиг. E)

- ◆ За пробиване в стомана и за завинтване, плъзнете селектора за обороти (10) към задната страна на инструмента (първа предавка).
- ◆ За пробиване в материали, различни от стомана, плъзнете селектора за обороти (10) към предната страна на инструмента (втора предавка).

## Съвети за оптимална употреба

### Пробиване

- ◆ За пробиване в материали, различни от стомана, плъзнете селектора за обороти (10) към предната страна на инструмента (втора предавка).

- ◆ Точно преди върха на бургията да се покаже от другата страна на детайла, намалете натиска на инструмента.
- ◆ Използвайте дървено блокче за подпора на детайл, който може да се разцепи.
- ◆ Използвайте перести свредла, когато пробивате в дърво дупки с широк диаметър.
- ◆ Използвайте HSS бургии, когато пробивате в метал.
- ◆ Използвайте бургии за зидария, когато пробивате в мека зидария.
- ◆ Използвайте лубрикант при пробиване метали, различни от ковано желязо и месинг.
- ◆ Направете ударно вдлъбнатина в центъра на дупката за пробиване, за да подобрите точността.

### Завинтване

- ◆ Винаги използвайте правилен тип и размер винтоверт.
- ◆ Ако винтовете се затягат трудно, опитайте се да приложите малко количество препарат за миене на чинии или сапун, за да смажете.
- ◆ Винаги дръжте инструмента и отверката в права линия с винта.

## Допълнителни приспособления

Работата на вашия инструмент зависи от използваните допълнителни приспособления. Приспособленията на Black & Decker Piranha са създадени по стандарти за високо качество с цел да повишат ефективността на работа на вашия инструмент. Чрез използването на тези допълнителни приспособления вие ще получите най-доброто

от работата с вашия инструмент.

## Технически данни

	МТНD5 (14,4 V) (H1)	МТНD5 (Макс) (H1)
Обороти без товар	мин <sup>-1</sup> 0-450 0-1450	0-480 0-1550
Максимален въртящ момент	Нм 26	26
Капацитет на патронника	мм 10	10
Максимален капацитет на пробиване		
Стомана/ дърво/ зидария	мм 10/25/10	10/25/10
Тегло	кг 1,4	1,4

### Ниво на звуково налягане в съответствие с EN 60745:

Звуково налягане ( $L_{pa}$ ) 86,3 дБ(A),  
неопределеност (K) 3 дБ(A)

Звукова мощност ( $L_{WA}$ ) 97,3 дБ(A),  
неопределеност (K) 3 дБ(A)

### Общи стойности на вибрациите (триаксална векторна сума) според EN 60745:

Завинтване без удар ( $a_{h,s}$ ) < 2,5 м/с<sup>2</sup>,  
колебание (K) 1,5 м/с<sup>2</sup>

Пробиване в метали ( $a_{h,d}$ ) < 2,5 м/с<sup>2</sup>,  
колебание (K) 1,5 м/с<sup>2</sup>

Ударно пробиване в бетон ( $a_{h,ld}$ ) 11,7 м/с<sup>2</sup>,  
колебание (K) 1,5 м/с<sup>2</sup>

## Гаранция

Black & Decker са уверени в качеството на изделията си и предлага из-

ключителна гаранция. Тази гаранция е само допълнение към вашите законови права, а не ги определя. Гаранцията е валидна на територията на страните членки на ЕС и на европейската свободна търговска зона.

Ако изделие на Black & Decker дефектира поради погрешни материали, изработка или недостиг на съответствие в рамките на 24 месеца от датата на закупуване, Black & Decker гарантира, че ще смени дефектните части, ремонтира изделията, подложени на износване и амортизация, или замени такива изделия, за да осигури минимално неудобство на клиентите, освен ако:

- ◆ Продуктът е използван за работа, професионално или за отдаване под наем;
- ◆ Изделието е подложено на неправилна употреба или небрежност;
- ◆ Изделието е понесло повреда от чужди предмети, вещества или злополуки;
- ◆ Направен е опит за поправка от хора, които не са авторизирани агенти или сервизен персонал на Black & Decker.

За да се възползвате от своята гаранция, вие трябва да имате доказателство за покупката, която да представите на търговеца или сервизния агент. Можете да проверите местонахождението на вашия най-близък оторизиран ремонтен агент като се обърнете към офиса на Black & Decker на адреса, посочен в това ръководство. Отделно от това, на нашия уеб сайт можете да намерите пълен списък на агентите на Black & Decker, както

и информация за нашата следпродажбена поддръжка и контакти, които са на разположение на [www.2helpU.com](http://www.2helpU.com)

Моля, посетете нашият уебсайт [www.blackanddecker.co.uk](http://www.blackanddecker.co.uk), за да регистрирате новият си продукт на Black & Decker и да получавате новини за нови продукти и специални оферти. Допълнителна информация за марката Black & Decker и за нашата гама от продукти е на разположение на [www.blackanddecker.co.uk](http://www.blackanddecker.co.uk)

**Декларация за  
съответствие  
с изискванията на ЕС**

МАШИННА ДИРЕКТИВА



MTHD5

Black & Decker дакларира, че тези продукти, описани под "технически данни" са в съответствие с: 2006/42/EC, EN60745-1, EN60745-2-1, EN60745-2-2

Тези продукти, също така, са съобразени с Директива 2004/108/EC и 2011/65/EU. За повече информация, моля, свържете с Black & Decker на следния адрес или се обърнете към задната страна на ръководството. Долуподписаният е отговорен за компилацията на техническия файл и прави тази декларация от името на Black & Decker.

Кевин Хюит  
Вицепрезидент Global Engineering  
Black & Decker Europe, 210 Bath  
Road, Slough,  
Berkshire, SL1 3YD  
Великобритания  
16/07/2012

Stanley Black & Decker  
Phoenicia Business Center  
Strada Turturelelor, nr 11A, Etaj 6,  
Modul 15,  
Sector 3 Bucuresti  
Telefon: +4021.320.61.04/05