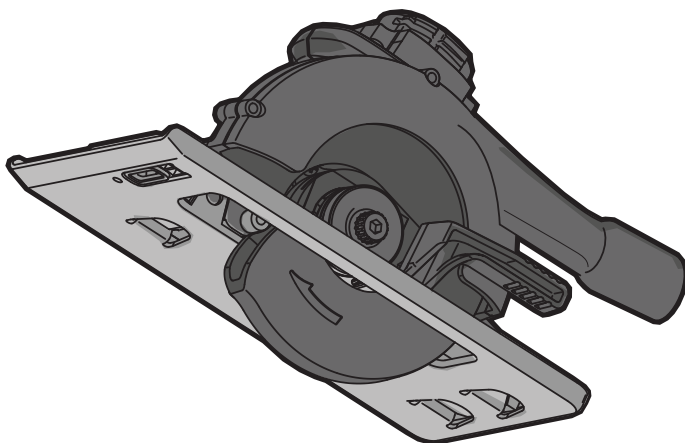


**BLACK+
DECKER**



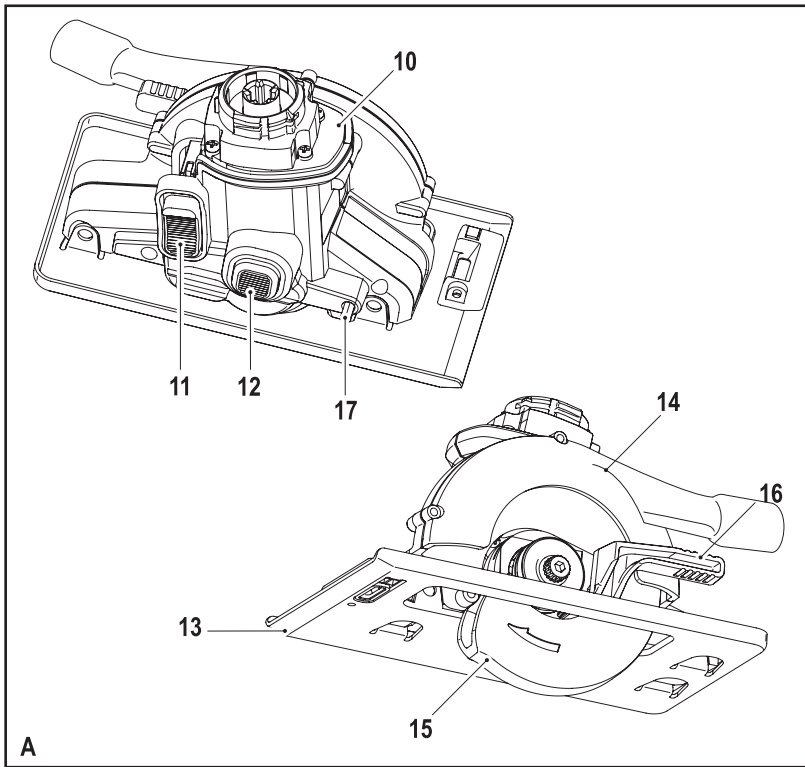
*A kéziszerszám
iparszerű használatra
nem ajánlott.*

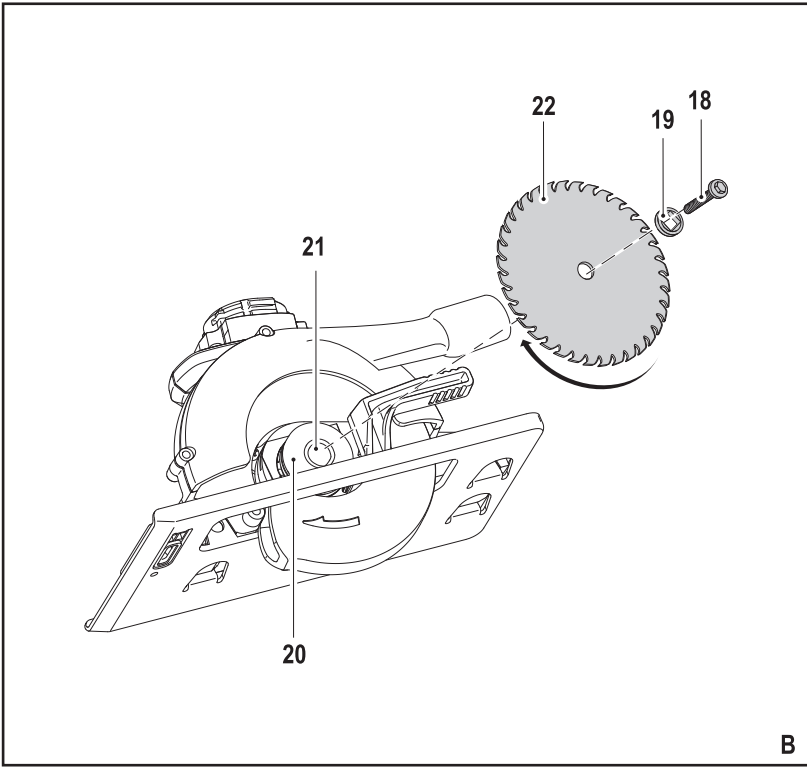
533223-38 H

Fordítás az eredeti kezelési utasítás alapján készült

MTTS7

www.blackanddecker.eu





Rendeltetésszerű használat

Az Ön BLACK+DECKER többcélú szerszámát sokféle barkácsolási munkához terveztük. A fűrészfejjel (MTTS7) használva fát és műanyagot fűrészelhet a szerszámmal. Ez a szerszám iparszerű felhasználásra nem alkalmas.

Biztonságtechnikai előírások

Elektromos szerszámokra vonatkozó általános biztonságtechnikai figyelmeztetések



Figyelmeztetés! Olvasson el minden biztonsági figyelmeztetést és útmutatást. Az alábbi figyelmeztetések és útmutatások be nem tartása áramütést, tüzet és/vagy súlyos sérülést okozhat.



Figyelmeztetés! Az Ön elektromos szerszámához (MT143, MT350, MT108 vagy MT18) mellékelt összes figyelmeztetést és útmutatást olvassa át, mielőtt ezt a tartozékot használná. A biztonsági figyelmeztetések és útmutatások be nem tartása áramütést, tüzet és/vagy súlyos sérülést okozhat.

Őrizze meg a figyelmeztetéseket és a használati útmutatót, hogy a későbbiekben is bármikor utánanézhessen a géppel kapcsolatos összes információnak. Az „elektromos szerszám” kifejezés a figyelmeztetésekben az Ön által használt, hálózatról (vezetékes) vagy akkumulátorral üzemeltetett (vezeték nélküli) elektromos szerszámot jelenti.



Figyelmeztetés! További biztonsági figyelmeztetések fűrészekhez

Vágási eljárások

a.



Veszély: Soha ne tegye egyik kezét sem a munkaterület és a fűrészlap közelébe. Tartsa a másik kezét a pótfogantyún, vagy a motorházon. Ha mindkét kézzel tartja a fűrész, nem vághatja el egyiket sem a fűrészlap.

- b. **Soha ne nyúljon a munkadarab alá.** A védőburkolat nem védi meg a fűrészlaptól a munkadarab alatt.
- c. **Állítsa be a vágásmélységet a munkadarab vastagságának megfelelően.** Kevesebb, mint egy teljes fűrészlap fog legyen csak látható a munkadarab alatt.
- d. **Soha ne tartsa a munkadarabot kezeivel, vagy tegye lábaira. Biztosítsa, illetve fogassa le egy stabil felületre.** Fontos, hogy mindig megfelelően támassza meg a munkadarabot, minimalizálva a megközelítést, a fűrészlap megszorulását, vagy a munkavégzés alatt a készülék feletti irányítás elvesztését
- e. **A készüléket mindig a szigetelt markolati felületen tartsa, ha olyan munkát végez, ahol rejtett, vagy a saját vezetékével találkozhat a fűrész.** Élő vezetékkel való kontaktus által a fűrész fém részei is vezetővé válnak, és elektromos áramütés érheti a felhasználót.

- f. **Hasításnál, mindig használjon vezetőt, vagy párhuzamvezetőt.** Ez javítja a vágás pontosságát és csökkenti a fűrészlap megakadásának lehetőségét.
- g. **Mindig megfelelő méretű és formájú (gyémánt alakú vagy lekerekített) felfogó furatú fűrészlapot használjon.** Azok a fűrészlapok, melyek nem kompatibilisek a fűrész tengely szerkezetével, excentrikusan fognak futni, és ez az irányítás elvesztéséhez vezethet.
- h. **Soha ne használjon sérült, vagy nem megfelelő fűrészlap alátétet vagy csavart.** Az alátét és a csavar speciálisan erre a fűrészgépre vannak kialakítva, optimális teljesítményt és biztonságos működtetést garantálnak.
- ◆ Ha csövet vagy vezetékcsövet vág, bizonyosodjon meg arról, hogy abban nincs víz, elektromos vezeték stb.
 - ◆ Közvetlenül a szerszám használata után ne érjen a munkadarabhoz vagy a fűrészlaphoz. Mindkettő nagyon felforrósodhat.
 - ◆ Legyen tudatában a rejtett veszélyeknek: tájékozódjon az elektromos- és csővezetékek elhelyezkedéséről, mielőtt belevágna falba, padlóba vagy mennyezetbe.
 - ◆ A fűrészlap a kapcsoló felengedése után még egy ideig tovább forog. Mielőtt leteszi a szerszámot, mindig kapcsolja ki, és várja meg a fűrészlap teljes leállítását.



Figyelmeztetés! A vágás során keletkező por belégzése és a vele való érintkezés veszélyes lehet a kezelő és az arra járók egészségére. Hordjon a por és gőzök belégzésének megakadályozására készült pormaszkot, és ügyeljen arra, hogy a munkaterületre belépők is viseljenek megfelelő védőeszközöket.

- ◆ Elektromos fűrész használata közben mindig viseljen hallásvédőt.

További biztonságtechnikai előírások fűrészekhez

A visszacsapás okai és a felhasználó védelme:

- ◆ a visszacsapás egy hirtelen reakció, melyet a beékel, megugró vagy nem vonalban fekvő fűrészlap okoz; ilyenkor irányíthatatlanná válik a fűrész, kiugrik a munkadarabból a felhasználó irányába;
- ◆ ha a fűrészlap keményen beékelődik vagy megugrik a vágásvonal lezárásával, a fűrészlap megakad, és a motor reakciója vezet oda, hogy a készülék gyorsan visszaugrik a felhasználó irányába;
- ◆ ha a fűrészlap elkezdi rázkódní, vagy nem vonalban futni vágás közben, a fűrészlap hátsó szélén lévő fogak belevájhatnak a fa felső felületébe, és a fűrészlap kiugrik a vágásvonalból és visszacsap a felhasználó irányába.

A visszacsapás a fűrész nem rendeltetés szerű használatából és/vagy a nem megfelelő

működtetési folyamatból vagy körülményekből ered. Azonban elkerülhető az alábbi megfelelő óvintézkedések betartásával.

- a. **Mindkét kezével erősen markolja a fogantyúkat, és úgy tartsa a készüléket, hogy ellenálljon a visszacsapás erőinek. Teste a fűrészlap egyik oldalán legyen, soha ne egyvonalban a fűrészlappal.** A visszacsapás a fűrész visszaugrását okozhatja, de ezeket az erőket a felhasználó kontrollálhatja, ha a megfelelő óvintézkedéseket betartja.
- b. **Ha a fűrészlap megakad, vagy ha félbeszakítja a vágási folyamatot bármilyen okból, engedje el a kapcsolót és tartsa a fűrészrt mozdulatlanul az anyagban addig, amíg a fűrészlap teljesen megáll. Soha nem próbálja kivenni az anyagból vagy visszahúzni a fűrészrt, miközben a fűrészlap mozgásban van, vagy ha visszacsapás keletkezik.** Vizsgálja meg a körülményeket és tegye meg a kiigazító lépéseket, hogy kiküszöbölje a fűrészlap megakadásának okát.
- c. **Ha újraindítja a fűrészrt a munkadarabban, helyezze középre a fűrészlapot a vágásvonalban és ellenőrizze, hogy a fűrészlap fogai ne érjenek a munkadarabhoz.** Ha a fűrészlap megakad, ez kiugraszthatja a fűrészlapot a munkadarabról vagy visszaüthet, ha a fűrészrt újraindítja.
- d. **Nagy terjedelmű munkadarabokat fel-tétlen alá kell támasztani a fűrészlap megakadásának és a visszacsapás megakadályozásához.** A nagyméretű

munkadarabok hajlamosak megereszkedni a saját súlyuk alatt. A munkadarabot mindkét oldalán alá kell támasztani, a vágásvonalhoz és a munkadarab széléhez közel.

- e. **Soha ne használjon életlen vagy sérült fűrészlapot.** Az életlen vagy helytelenül beállított fűrészlap szűk vágásvonalat eredményez, így a feszültség növekedhet, a fűrészlap megakadhat, és ez visszacsapáshoz vezet.
- f. **A vágásmélység és a vágásszög állító rögzítő gombokat mindig húzza szorosra és rögzítse a munka megkezdése előtt.** Ha a vágásmélység állító elmozdul munkavégzés közben, ez megakadást és visszacsapást eredményezhet.
- g. **Legyen különösen figyelmes és óvatos „beszűrő” vágások készítésénél, meg-lévő falba vagy más tárgyba.** A munkada-rabból kiemelkedő fűrészlap olyan tárgyakba is belevághat, amelyek miatt visszacsapás léphet fel.

Biztonságtechnikai előírások lengő védőburkolatú fűrészekhez

- a. **Ellenőrizze az alsó védőburkolatot a meg-felelő zárás tekintetében, mielőtt használja. Soha ne használja a készüléket, ha az alsó védőburkolat nem mozog szabadon és zár azonnal. Soha ne rögzítse vagy ékelje ki az alsó védőburkolatot nyitott pozícióban.** Ha a fűrész véletlenszerűen leesik, az alsó védőburkolat elgörbülhet. Emelje fel az alsó védőburkolatot a felhúzó

fogantyúval és ellenőrizze, hogy szabadon fut-e, és nem ér, sem a fűrészlaphoz, sem más egységhez, minden szögvágásnál és vágásmélységnél sem.

- b. **Ellenőrizze az alsó védőburkolat rugójának megfelelő működését. Ha a védőburkolat és a rugó nem működik megfelelően, használat előtt meg kell javíttatni.** Az alsó védőburkolat lassan működhet a sérült részek, gumyszerű lerakódás, vagy betömődött forgács miatt.
- c. **Ha a fűrész tárcsa nem 90°-os ferdeszögre van beállítva, ügyeljen arra, hogy „beszúró vágás” közben a fűrész talplemeze el ne mozduljon.** Ha a fűrész tárcsa félrecsúszik, annak beszorulás és valószínűleg visszarúgás lesz a következménye.
- d. **Mindig figyeljen rá, hogy az alsó védőburkolat betakarja a fűrészlapot, mielőtt leteszi a fűrész t munkasztalra vagy a padlóra.** Egy nem megfelelően védett, lendülettől kifutó fűrészlap azt eredményezi, hogy a készülék el fog indulni hátrafelé, átvágva mindent, ami az útjába kerül. Vegye figyelembe, hogy az üzemi kapcsoló elengedése után a fűrészlap még nem áll le, kell néhány másodperc, amíg a lendülete elfogy.

Fűrészlapok

- ◆ Ne használjon se kisebb, se nagyobb fűrészlapot, mint a megadott. A megfelelő fűrészlap méretei a műszaki adatok alatt megtalálható. Csak a kezelési utasításban

leírt fűrészlapot használjon, mely megfelel az EN 847-1 szabványnak.

- ◆ Soha ne használjon csiszoló vagy vágótárcsát a készülékkel.

Részegységek (A ábra)

A bemutatott szerszám MT143 típusú. Ezzel a szerszámfejjel más szerszámok is használhatók. A szerszám az alábbi részegységek névelikét vagy mindegyikét tartalmazza:

10. Körfűrész fej
11. Reteszelő gomb
12. Tengelyzár
13. Talp
14. Felső védőburkolat
15. Alsó védőburkolat
16. Védőburkolat visszahúzó karja
17. Imbuszkulcs
18. Fűrészlap rögzítő csavar

Összeszerelés

Figyelmeztetés! Összeszerelés előtt vegye ki az akkumulátort a szerszámból.

A fűrészlap felszerelése és eltávolítása (A és B ábra)

- ◆ A szerszámot a forgásirányváltó kapcsoló (2) középső állásba helyezésével reteszelve.
- ◆ Nyomja le és tartsa lenyomva a tengelyzár (12). A mellékelt imbuszkulccsal (17) az óramutató járásának irányában csavarja ki a fűrészlap rögzítőcsavarját (18).
- ◆ Vegye le a külső leszorító alátétet (19), és gondoskodjon arról, hogy a belső leszorító

- alátét (20) a helyén maradjon a tengelyen (21).
- ◆ Húzza vissza az alsó védőburkolatot (15) a visszahúzó karral (16), majd helyezze rá a fűrészlapot (22) a belső leszorító alátétre (20), ügyelve arra, hogy a fűrészlapon lévő nyíl az alsó védőburkolaton található nyílal megegyező irányba mutasson.
 - ◆ Tegye rá a külső leszorító alátétet (19) a tengelyre (21).
 - ◆ Az óramutató járásával ellentétes irányban csavarja be a fűrészlap rögzítőcsavarját (18) a tengelybe (21).
 - ◆ Nyomja le és tartsa lenyomva a tengelyzárat (12). A mellékelt imbuszkulccsal (17) az óramutató járásával ellentétes irányban húzza meg a fűrészlap rögzítőcsavarját (18).

Figyelmeztetés! Semmiképpen ne működtesse a tengelyzárat, amíg a fűrészlap mozgásban van, és ne is próbálja a szerszámot a tengelyzárral leállítani. Semmiképpen ne kapcsolja be a fűrész, amíg a tengelyzár reteszelve van. Attól a fűrész súlyos károsodást szenved.

Figyelmeztetés! Bizonyosodjon meg arról, hogy a fűrészlap helyesen van felszerelve. A mellékelt imbuszkulccsal (17) forgassa a tengelyt az óramutató járásával ellentétes irányba, és a szerszám beindítása előtt győződjön meg arról, hogy a fűrészlap nem ér hozzá a védőburkolathoz.

A szerszám használata

Figyelmeztetés! Hagyja a szerszámot saját tempójában működni. Ne terhelje túl.

Fűrészelés

Tartsa szem előtt: Győződjön meg arról, hogy a forgásirányváltó kapcsoló (2) nincs reteszelt helyzetben.

- ◆ A szerszám bekapcsolásához emelje meg a reteszelő gombot (11), majd nyomja meg a fordulatszám-szabályozós üzemi kapcsolót (1). A kapcsoló behúzásának mértékével arányosan nő a fordulatszám.
- ◆ Engedje el a reteszelő gombot.
- ◆ A szerszám kikapcsolásához engedje el a fordulatszám-szabályozós üzemi kapcsolót.

Tartsa szem előtt: Ügyeljen arra, hogy a fűrészlap fogai nem melegegjenek túl.

Figyelmeztetés! Nagyon fontos, hogy műanyag vágásánál a fűrészlap fogait ne hagyja túlmelegedni. A fűrészlap felforrósodott fogai megolvashatják a műanyagot.

Porelszívás

A szerszám porelszívó kimenetére lehet porszívót vagy porelszívót csatlakoztatni. Fa vágásánál szükség van porelszívásra.

- ◆ Csatlakoztasson porszívó tömlőt a porelszívó kimenetre.

Tanácsok a szerszám optimális használatához

Fűrészelés

- ◆ Mindig a munkadarab anyagának és a vágás típusának megfelelő típusú fűrészlapot használjon.

- ◆ Mindig mindkét kezével tartsa a szerszámot.
- ◆ Mielőtt vágni kezdene, hagyja a fűrész néhány másodpercig szabadon járni.
- ◆ Vágás közben csak enyhén nyomja a szerszámot.
- ◆ Munka közben nyomja a fűrésztalpat a munkadarabhoz.
- ◆ Mivel valamennyi hasadás elkerülhetetlen a vágási vonal mellett a munkadarab felső oldalán, azon az oldalon vágjon, amelyiken ez kevésbé lesz zavaró.
- ◆ Ha minimálisra akarja csökkenteni a hasadást, pl. amikor laminált anyagot vág, szorítson a munkadarab tetejére rétegelt lemezt és ezen keresztül fűrészeljén.
- ◆ A nagyobb lapokat támassza alá, hogy minimálisra csökkentse a fűrészlap beszorulásának és a visszarúgásnak veszélyét. A nagyobb lapok már a saját súlyuktól is megereszkedhetnek.
- ◆ A lapokat mindkét oldalukon alá kell támasztani a vágási vonal közelében és a lap szélénél.
- ◆ A vágandó darabot soha ne tartsa a kezében és ne is fektesse a lábára.
- ◆ Stabil felülethez rögzítse a munkadarabot. Fontos a munkadarab megfelelő alátámasztása, mert azzal a minimumra korlátozható a sérülés veszélye, valamint a fűrészlap beszorulásának és a gép feletti uralom elvesztésének veszélye.

Tartozékok

A szerszám teljesítménye függ a felhasznált tartozéktól. A BLACK+DECKER és Piranha

tartozékok magas minőségi követelményeknek megfelelően készültek, és tervezésükkor a szerszám teljesítményének optimalizálása volt a fő cél. A fenti tartozékok felhasználásával a lehető legjobb teljesítményt érheti el.

Műszaki adatok

	MTTS7 (14,4 V) (H1)	MTTS7 (Max) (H1)
Üresjárat fordulatszám	min ⁻¹ 0-3400	0-3400
Súly	kg 1,3	1,5
Maximális vágásmélység		
Nem állítható	mm 21	21
Fűrészlap átmérő	mm 86	86
Furatátmérő	mm 15	15
Fűrészfog vastagság	mm 1,1	1,1

Hangnyomásszint az EN 60745 szabvány szerint:

Hangnyomásszint (L_{PA}) 76,4 dB(A), toleranciafaktor (K) 3 dB(A), Hangteljesítményszint (L_{WA}) 87,4 dB(A), toleranciafaktor (K) 3 dB(A)

Súlyozott effektív rezgésgyorsulás (triax vektorösszeg) az EN 60745 szabvány szerint:

Fa fűrészelésénél ($a_{h,CW}$) 2,5 m/s², toleranciafaktor (K) 1,5 m/s²

Az Önhöz legközelebbi márkaszerviz címét a Magyarországi Képviselőttől vagy ebből a kézikönyvből tudhatja meg. A szervizzel kapcsolatosan a következő Internet oldalon is felvilágosítást kaphat: www.2helpU.com.

Kérjük, látogasson el honlapunkra (www.blackanddecker.hu), és regisztrálja új BLACK+DECKER termékét, hogy új termékeinkről és különleges ajánlatainkról naprakész információkkal láthassuk el. A BLACK+DECKER márkával és termékinálatunkkal kapcsolatos információkat ezen a honlapon tekintheti meg: www.blackanddecker.hu.

CE megfeleléségi nyilatkozat GÉPEKRE VONATKOZÓ IRÁNYELV



MTTS7

Black & Decker kinyilvánítja, hogy a „Műszaki adatok” cím alatt ismertetett termékek megfelelnek a következő irányelveknek és szabványoknak: 2006/42/EK, EN 60745-1, EN 60745-2-5.

Ezek a termékek a 2004/108/EK és a 2011/65/EU irányelveknek is megfelelnek. További tájékoztatásért forduljon a Stanley Europe vállalathoz a következőkben megadott vagy a kézikönyv végén megtalálható elérhetőségeken.

Az aláírás tulajdonosa a műszaki adatok összeállításáért felelős személy; nyilatkozatát a Black & Decker vállalat nevében adja.

R. Laverick
Műszaki igazgató
Black & Decker Europe
210 Bath Road, Slough
Berkshire, SL1 3YD
Egyesült Királyság
2014/09/17

zst00453119 - 04-09-2020

BLACK & DECKER JÓTÁLLÁSI JEGY ÉS JÓTÁLLÁSI FELTÉTELEK

Gratulálunk Önnek ennek az értékes Black & Decker készülék megvásárlásához.
Azon termékeinkre, amelyeket fogyasztói szerződés keretében háztartási, hobbi célra vásárolnak **24 hónap jótállást vállalunk.**

A termék (iparszerű használatra nem alkalmas!)

A jótállás a fogyasztó jogszabályból eredő jogait nem érinti.

- 1) A Stanley Black & Decker Hungary Kft. a jótállás, kellek- és termékjavítási ügyekben végzett javításokat vagy a termék kicserélését 19/2014. (VI.29.) NGM rendelet és a 151/2003. (IX.22.) Kormányrendelet szerint végzi a jótállási idő, illetve a kellek- és termékjavítási jogok érvényesíthetőségének teljes időtartama alatt.
 - a) A fogyasztó jótállási igényét a jótállási jeggyel érvényesítheti, ezért kérjük azt őrizze meg.
 - b) Vásárlásait a forgalmazásnak (kereskedőnek) a jótállási jegyen fel kell tüntetnie a fogyasztási cikk azonosítására alkalmas megnevezését, típusát, gyártási számát, továbbá – amennyiben van ilyen – azonosítására alkalmas részének meghatározását, illetve a fogyasztó részére történő átadásának időpontját. A jótállási jegyet a forgalmazó (kereskedő) nyelven ellátó személynek állí kell írnia és a kereskedő azonosítására alkalmas tartalom (minimum cégnev, üzlet címe) bélyegzővel olvashatóan fel kell bélyegyezni. Kérjük, kísérje figyelemmel a jótállási jegy megőrzését, mivel a jótállást a jótállási jegyvel érvényesíthető. Amennyiben a jótállási jegy szabályzatánál került kiállításra, jótállási igényét kérjük forduljon a termékhez. Az Ön részére értékesítő partnerünkhez (kereskedőhöz). A jótállási jegy szabályzatán kiállítása vagy a fogyasztó rendelkezésére bocsátása elmaradása nem érinti a jótállási érvényességét. Kérjük, a jótállási jegyen kívül a nyugtát vagy számlát is szíveskedjen megőrizni a gyorsabb és hatékonyabb ügyintézés érdekében, mert a szerződés megkötése az ellenérték megfizetésétől igazoló bizonylattal is bizonyítható.
 - c) Elvezett jótállási jegyet csak a fogyasztói szerződés létezését igazoló nyugta vagy számla ellenében tudunk pótolni!
- 2) **Nem terjed ki a jótállás:**
 - a) amennyiben a hiba oka rendeltetésellenes, illetve a márkát meggyaluló használati károsítással (úgy mint a foglalkozási célú használat, átlakítás, szakszerűtlen kezelés, helytelen tárolás, elem kár vagy egyéb a vásárlás után a fogyasztó érdekeiben károsított ok miatt következtek be;
 - b) amennyiben a terméket (iparszerű) professzionális célokra használták, kölcsönzési szolgáltatás nyújtásához használták fel (nem fogyasztói szerződés);
 - c) azon alkészletekre, amelyek esetében a meghibásodás a jótállási időn belül rendeltetészerű használat mellett az alkészletek természetes elhasználódása, kopása miatt következhet be (gyűlkövesen, forrasztás, forrasztó, gyakorlat, meghajtási, csapágyak, szénkefe, csillagkerék);
 - d) a készülék túlterhelése miatt jelentkező hibákra, amelyek a hirtelen meghibásodásból, vagy egyéb ebből eredő károkhöz vezetnek;
 - e) a termék nem hivatalos szervizben történt javításából eredő hibákra;
 - f) az olyan károsodásokra, amelyek nem eredet Black & Decker kiegészítő készülékek és tartozékok használatából adódnak amennyiben a szakszervíz bizonyítja, hogy a hiba a fenti okok valamelyikére vezethető vissza.
- 3) A fogyasztó a kijavítás vagy csere iránti igényét a jótállási időn belül a kereskedőnél, illetve kijavítás iránti igényét a jótállási jegyen felülírtetett javítószolgálatnál is érvényesítheti.

Termékjavítási igényét kérjük a jótállási jegyen felülírtetett gyártónak vagy forgalmazónak szíveskedjen bejelenteni.

- a) Nem számít bele a jótállási időbe a kijavítási időnek az a rész, amely alatt a fogyasztó a terméket nem tudja rendeltetészerűen használni.
 - b) A terméknek a kicseréléssel vagy kijavítással érintett részére a jótállási idő újul kezdődik.
 - c) Ha a fogyasztási cikk a vásárlástól (üzembe helyezésétől) számított három munkanapon belül meghibásodik, a fogyasztó ezen időtartamon belül kérheti annak kicserélését feltéve, hogy a meghibásodás a rendeltetészerű használatot akadályozza. A hiba fennállásának, vagy a rendeltetészerű használatot akadályozó mérés megállapításához a kereskedő kérheti a szakszervíz közreműködését.
 - d) Amennyiben a jótállási igény bejelentését követően a kereskedő az igény teljesíthetőségéről azonnal nem tud nyilatkozni, egy öt munkanapon belül kell értesítenie a fogyasztót az álláspontjáról.
 - e) Ha a kijavítás vagy a csere nem lehetséges, a fogyasztó választása szerint műszakiág és értelmében hasonló készülék kerül felajánlásra, vagy a vételár arányos leszállításra kerül sor, avagy visszatérítésre kerül a vételár.
 - f) A termék hibája miatt a fogyasztó a forgalmazótól is követelheti a hiba kijavítását vagy a termék kicserélését a forgalomba hozataltól számított két év elteltig (termékjavításra).
- 4) A jótállás átmenetileg történő javítás során a forgalmazónak, illetve a javítószolgálatnak (kereskedőnek) törődnie kell arra, hogy a kijavítást legfeljebb 15 napon belül megfelelő minőségben elvégezze, elvégeztesse.

A jótállás keretében tartozó kijavítás vagy csere esetén a forgalmazó, illetve a javítószolgálat a jótállási jegyen köteles felülírni:

- a kijavítás iránti igény bejelentésének és a kijavításra történő átvitel időpontját,
- a hiba okát és a kijavítás módját,
- a termékfogyasztó részére történő visszaadásának időpontját,
- a kicserélés tényét és időpontját.

A termék meghibásodása esetén a fogyasztót az alábbi jogok illelik meg.

Előszörben - választása szerint - kijavítást vagy kicserélést követelhet. A cseréigény akkor megtagadható, ha a termék a fogyasztónak okozott jelentős kényelmetlenség nélkül, megfelelő minőségben és észszerű határidőn belül, értékesítésének nélkül nem javítható ki, vagy nem kerül kijavításra.

Ha az előírt módon történő javításra, illetve kicserélésre vonatkozó követeléseinek a forgalmazó nem tud eleget tenni, a fogyasztó – választása szerint – a vételár arányos leszállítást igényelheti, a hibát a forgalmazó költségére maga javíttathatja, vagy elállhat a szerződéstől (a hibás áru visszavételéhez a fogyasztó felhívja a nyugtán vagy számlán felülírtetett bruttó vételár visszatérítését). Jelentkezten hiba miatt ételállásnak nincs helye!

Kérjük, hogy a hiba feloldozását követő legközelebbi időn belül bejelenteni azt a szervizben vagy a forgalmazónál bejelenteni. A kijavítást vagy kicserélést - a dolog tulajdonosára és a fogyasztó által elvártan rendelkezésre bocsátott - megfelelő határidőn belül, a fogyasztó érdekeit kímélve kell elvégezni.

Ügymű: Forgalmazó:
Black & Decker Europe, Stanley Black & Decker Hungary Kft.
210 Bath Road, Slough, 1016. Budapest,
Berkshire, SL13YD, Magyarország u. 5/B
Egyesült Királyság

Fogyasztói jogvita esetén a fogyasztó a megyei (fővárosi) kereskedelmi és iparkamara mellett működő békéltető testület eljárását is kezdeményezheti!

Kereskedő által a vásárlással egyidejűleg kitöltendő

Kereskedő neve és címe: _____

A fogyasztói cikk megnevezése: _____

Típusa: _____

Gyártási száma: _____

Szerződéskötés és a termék fogyasztó részére történő átadásának dátuma: _____ P.H.

aláírás _____

Kereskedő által kitöltendő kicserélés esetén

A fogyasztó a hibás terméket valamennyi tartozékával átadta.

A kicserélés időpontja: _____ P.H.

aláírás _____

A hibátlan terméket átvettem.

A kicserélt új termék átvételének időpontja: _____

fogyasztó aláírása _____

Kijavítás esetén a szerviz tölti ki:

1. javítás

A javítás iránti igény bejelentésének és a kijavításra átvétel időpontja: _____

A bejelentett hiba oka és a kijavítás módja: _____

A fogyasztó részére történő visszaadás időpontja: _____

Amennyiben a termék nem javítható, a csereigény alapos: Igen / nem (aláhúzással jelölendő) _____ P.H.

aláírás _____

3. javítás

A javítás iránti igény bejelentésének és a kijavításra átvétel időpontja: _____

A bejelentett hiba oka és a kijavítás módja: _____

A fogyasztó részére történő visszaadás időpontja: _____

Amennyiben a termék nem javítható, a csereigény alapos: Igen / nem (aláhúzással jelölendő) _____ P.H.

aláírás _____

2. javítás

A javítás iránti igény bejelentésének és a kijavításra átvétel időpontja: _____

A bejelentett hiba oka és a kijavítás módja: _____

A fogyasztó részére történő visszaadás időpontja: _____

Amennyiben a termék nem javítható, a csereigény alapos: Igen / nem (aláhúzással jelölendő) _____ P.H.

aláírás _____

4. javítás

A javítás iránti igény bejelentésének és a kijavításra átvétel időpontja: _____

A bejelentett hiba oka és a kijavítás módja: _____

A fogyasztó részére történő visszaadás időpontja: _____

Amennyiben a termék nem javítható, a csereigény alapos: Igen / nem (aláhúzással jelölendő) _____ P.H.

aláírás _____

Stanley Black & Decker Hungary Kft

Iroda	1016 Bp. Mészáros u 58/b.	Tel. 214-05-61	Fax. 214-69-35
--------------	---------------------------	--------------------------	--------------------------

Központi Márkaszerviz

Elérhetőség		Tel/fax	
ROTEL Kft. Márkaszerviz	1163 Bp. (Sashalom) Thököly út 17.	403-22-60, 404-00-14,	service@rotelkft.hu
		403-45-33	www.rotelkft.hu
INOX Kereskedelmi és Szolgáltató Kft.	Szolnoki út 27-29. 6000 Kecskemét	+36 30 370 7033	szerviz@inox.hu www.inox.hu/



CZ ZÁRUČNÍ LIST

PL KARTA GWARANCYJNA

H JÓTÁLLÁSI JEGY

SK ZÁRUČNÝ LIST



CZ měsíců
H hónap

24

PL miesiące
SK mesiacov

CZ	Výrobní kód	Datum prodeje
H	Gyári szám	A vásárlás napja
PL	Numer seryjny	Data sprzedaży
SK	Číslo série	Dátum predaja

CZ
 Adresy servisu
 Band Servis
 Klášterského 2
 CZ-140 00 Praha 4
 Tel.: 00420 244 403 247
 Fax: 00420 241 770 167

Band Servis
 K Pasekám 4440
 CZ-76001 Zlín
 Tel.: 00420 577 008 550,1
 Fax: 00420 577 008 559
 http://www.bandservis.cz

H
 Black & Decker Központi
 Garancia-és Márkaszerviz
 1163 Budapest
 (Sashalom) Thköly út 17.
 Tel.: 403-2260
 Fax: 404-0014
 www.rotelkft.hu

INOX Trading and
 Manufacturing LLC
 Szolnoki út 27-29.
 6000 Kecskemét
 Tel.: +36 30 370 7033
 e-mail: szerviz@inox.hu
 www.inox.hu/

PL
 Adres serwisu centralnego
 ERPATECH
 ul. Bakaliowa 26
 05-080 Mościska
 Tel.: 022-8620808
 Fax: 022-8620809

SK
 Adresa servisu
 Band Servis
 Paulínska ul. 22
 SK-91701 Trnava
 Tel.: 00421 335 511 063
 Fax: 00421 335 512 624

CZ	Dokumentace záruční opravy					
H	A garanciális javítás dokumentálása					
PL	Przebieg napraw gwarancyjnych					
SK	Záznamy o záručných opravách					
CZ	Číslo	Datum příjmu	Datum zakázky	Číslo zakázky	Závada	Razítko Podpis
H	Sorszám Jótállás új határideje	Bejelentés időpontja	Javítási időpont	Javítási munkalapszám	Hiba jelleg oka	Pecset Aláírás
PL	Nr.	Data zgłoszenia	Data naprawy	Nr. zlecenia	Przebieg naprawy	Stempel Podpis
SK	Číslo dodávky	Dátum nahlásenia	Dátum opravy	Číslo objednávky	Popis poruchy	Pečiatka Podpis