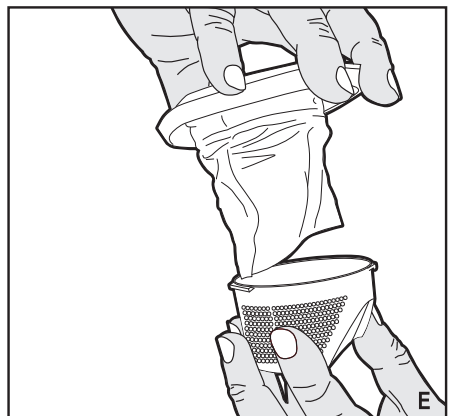
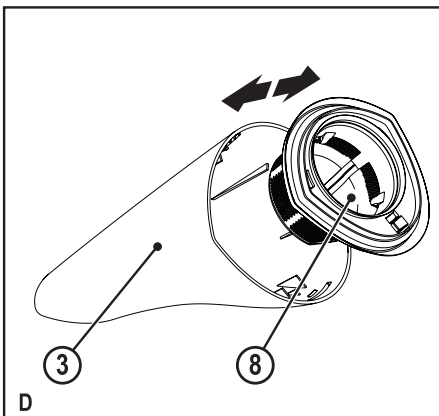
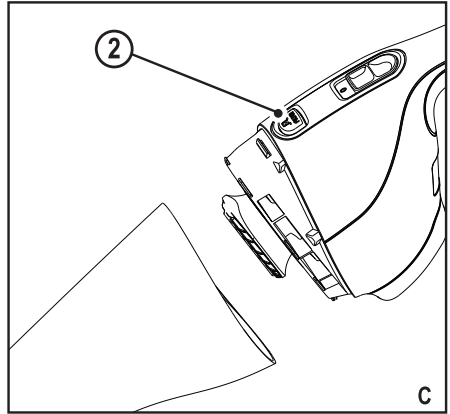
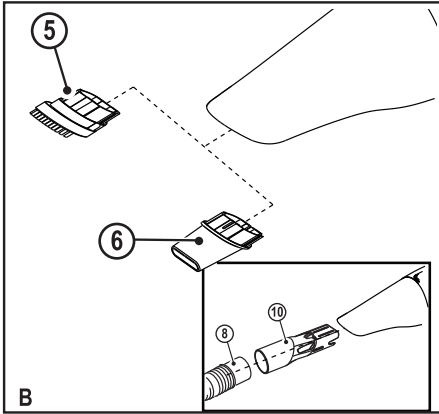
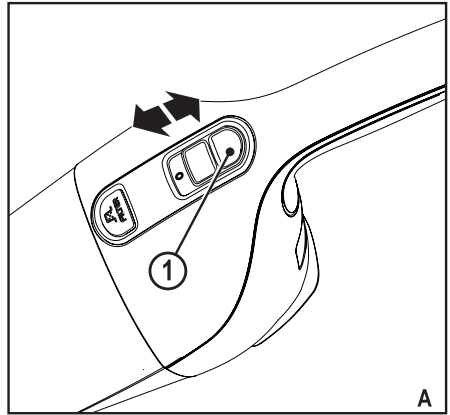
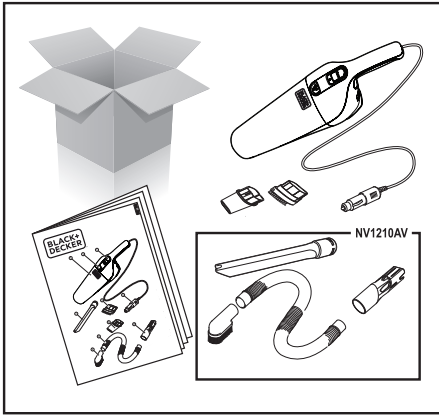


Upozornění !
Určeno pro kutily.

588779-59 CZ
Přeloženo z původního návodu
www.blackanddecker.eu

NV1200AV
NV1210AV



Použití výrobku

Váš ruční vysavač BLACK+DECKER NV1200AV a NV1210AV Dustbuster® je určen pro nenáročné suché vysávání ve vozidlech. Tato zařízení jsou napájena z elektrického systému vozidla a jsou připojena k zásuvce zapalovače cigaret. Tato zařízení jsou určena pouze pro spotřebitelské použití.

Bezpečnostní pokyny

Varování! Přečtěte si všechny bezpečnostní pokyny a bezpečnostní výstrahy. Nedodržení níže uvedených varování a pokynů může vést k způsobení úrazu elektrickým proudem, k vzniku požáru nebo k vážnému zranění.

- ◆ Před použitím tohoto výrobku si pečlivě přečtěte celý tento návod.
- ◆ V tomto návodu je popsáno určené použití tohoto výrobku. Použití jiného příslušenství nebo přidavného zařízení a provádění jiných pracovních operací, než je doporučeno tímto návodem, může způsobit poranění obsluhy.
- ◆ Ušchevejte tento návod pro další použití.

Použití výrobku

- ◆ Nepoužívejte tento vysavač pro vysávání kapalin nebo materiálů, které by se mohly vznítit.
- ◆ Nepoužívejte tento vysavač v blízkosti vody.
- ◆ Neponořujte tento vysavač do vody.
- ◆ Nikdy neodpoujte zástrčku od zásuvky taháním za napájecí kabel. Vedte kabel tak, aby nepřecházel přes ostré hrany nebo horké a mastné povrchy.
- ◆ Tento výrobek mohou používat děti starší 8 let a osoby se sníženými fyzickými, smyslovými či duševními schopnostmi nebo s nedostatkem zkušeností a znalostí, pokud budou pod dozorem nebo pokud budou seznámeny s bezpečným použitím tohoto výrobku a pokud pochopili, jaké nebezpečí hrozí při jeho použití. S tímto výrobkem si nesmí hrát děti. Čištění a uživatelská údržba nesmí

být prováděny dětmi bez dozoru.

- ◆ Toto zařízení může být použito pouze s napájecí jednotkou, která je dodána s tímto zařízením.
- ◆ Toto zařízení může být napájeno pouze bezpečnostním extra nízkým napětím, které se musí shodovat s údaji uvedenými na zařízení.

Kontroly a opravy

- ◆ Před použitím zkontrolujte, zda se na tomto zařízení nenachází žádné poškozené nebo vadné části. Zkontrolujte, zda nejsou rozbity jeho části a zda nejsou poškozeny spínače nebo jiné díly, které by mohly ovlivnit jeho provoz.
- ◆ Nepoužívejte toto zařízení, je-li jakákoli jeho část poškozena.
- ◆ Poškozené a zničené díly nechejte opravit nebo vyměnit v autorizovaném servisu.

- ◆ Pravidelně kontrolujte, zda není poškozen napájecí kabel. Je-li napájecí kabel poškozen nebo zničen, proveďte jeho výměnu.
- ◆ Nikdy se nepokoušejte demontovat nebo vyměnit jiné díly, než jsou díly uvedené v tomto návodu.

Doplňkové bezpečnostní pokyny

Zbytková rizika

Je-li výrobek používán jiným způsobem, než je uvedeno v příložených bezpečnostních varováních, mohou se objevit dodatečná zbytková rizika. Tato rizika mohou vzniknout v důsledku nesprávného použití, dlouhodobého použití atd.

Přestože jsou dodržovány příslušné bezpečnostní předpisy a jsou používána bezpečnostní zařízení, určitá zbytková rizika nemohou být vyloučena. Tato rizika jsou následující:

- ◆ Zranění způsobená kontaktem s jakoukoli rotující nebo pohybující se částí.

- ◆ Zranění způsobená kontaktem s jakoukoli horkou částí.
- ◆ Zranění způsobená při výměně jakýchkoli dílů nebo příslušenství.
- ◆ Zranění způsobená dlouhodobým použitím zařízení. Používáte-li jakékoli zařízení delší dobu, zajistěte, aby byly prováděny pravidelné přestávky.

Elektrická bezpečnost

Toto zařízení je určeno pro napájení akumulátory vozidel s napájecím napětím 12 V a s uzemněným záporným pólem.

Varování! Konektor zapalovače cigaret je osazen neopravitelnou bezpečnostní pojistkou. Pojistka může být funkční i v případě závady. Nastane-li tento případ, pojistka musí být společně s konektorem a kabelem vyměněna výrobcem nebo v autorizovaném servisu BLACK+DECKER, aby bylo zabráněno možným rizikům.

Varování! Neprovozujte tento výrobek ve vozidlech s akumulá-

tory, které mají uzemněn kladný pól nebo kde mají akumulátory jiné napětí.

Popis

Tento výrobek se skládá z několika nebo ze všech následujících částí.

1. Spínač zapnuto/vypnuto
2. Uvolňovací tlačítko
3. Nádobka na nečistoty
4. Konektor pro zapalovač cigaret
5. Kartáč
6. Malý šterbinový nástavec
7. Velký šterbinový nástavec
8. Hadice
9. Pravoúhlý kartáč
10. Spojka hadice

Sestavení

Montáž příslušenství (obr. B)

Při nasazování příslušenství postupujte následovně:

- ◆ Nasadte vhodné příslušenství na přední část vysavače.

Použití

Připojení k napájecí zásuvce vozidla

- ◆ Ujistěte se, zda je vysavač vypnutý.
- ◆ Ze zásuvky vozidla vyjměte zapalovač cigaret.
- ◆ Zasuňte konektor (4) do zásuvky zapalovače cigaret.

Zapnutí a vypnutí (obr. A)

- ◆ Chcete-li vysavač zapnout, přesuňte spínač zapnuto/vypnuto (1) dopředu.
- ◆ Chcete-li vysavač vypnout, přesuňte spínač zapnuto/vypnuto (1) dozadu.

Je-li akumulátor vozidla v dobrém stavu, toto zařízení může být nepřetržitě používáno až 30 minut, aniž by došlo k znatelnému poklesu jeho výkonu.

Varování! Dlouhodobé použití tohoto zařízení bude vybité akumulátor vozidla. Při práci s tímto vysavačem nenechávejte v chodu motor vozidla, protože by mohlo dojít k zkrácení provozní životnosti vysavače.

Čištění a údržba

Čištění nádoby na nečistoty a filtrů (obr. C a D)

Vaše nářadí BLACK+DECKER bylo zkonstruováno tak, aby pracovalo po dlouhou dobu s minimálními nároky na údržbu. Řádná péče o tento výrobek a jeho pravidelné čištění vám zajistí jeho bezproblémový chod.

- ◆ Stiskněte uvolňovací tlačítko (2) a vyjměte nádobu na nečistoty (3).
- ◆ Vyprázdněte nádobu na nečistoty.

- ♦ Vyměňte předfiltr (11) otáčením ve směru pohybu hodinových ručiček.
- ♦ Omyjte filtr v teplém saponátovém roztoku. Je-li to nutné, umyjte i nádobu na nečistoty. Neponořujte toto zařízení do vody.
- ♦ Ujistěte se, zda jsou filtry i nádoba na nečistoty.
- ♦ Vložte filtry (11) zpět do vysavače a otočte s nimi proti směru pohybu hodinových ručiček tak, aby došlo k jejich řádnému zajištění.
- ♦ Nasadte nádobu na nečistoty znovu na vysavač. Ujistěte se, zda došlo k řádnému zajištění nádoby.

Varování! Před prováděním jakékoli údržby nebo čištění odpojte kabel vysavače od napájení.

Varování! Nikdy nepoužívejte tento vysavač bez filtrů. Optimálního vysátí prachu je dosaženo jen s čistými filtry a s prázdnou nádobou na nečistoty.

Výměna filtrů

Výměna filtrů by měla být prováděna každých 6 až 9 měsíců nebo vždy, když jsou opotřebené nebo poškozeny. Výměnné filtry si můžete zakoupit u autorizovaného prodejce BLACK+DECKER (katalogové číslo VF30).

- ♦ Podle výše uvedeného postupu vyměňte použité filtry.
- ♦ Podle výše uvedeného postupu nainstalujte do vysavače nové filtry.

Ochrana životního prostředí



Třídte odpad. Tento výrobek nesmí být likvidován v běžném domácím odpadu.

Pokud nebudete výrobek BLACK+DECKER dále používat nebo přejete-li si jej nahradit novým, nelikvidujte jej spolu s běžným komunálním odpadem. Zajištěte likvidaci tohoto výrobku v tříděném odpadu.



Tříděný odpad umožňuje recyklaci a opětovné využití použitých výrobků a obalových materiálů. Opětovné použití recyklovaných materiálů pomáhá chránit životní prostředí před znečištěním a snižuje spotřebu surovin.

Při zakoupení nových výrobků vám prodejny, místní sběrný odpadů nebo recyklační stanice poskytnou informace o správné likvidaci elektro odpadů z domácnosti.

Společnost BLACK+DECKER poskytuje službu sběru a recyklace výrobků BLACK+DECKER po skončení jejich provozní životnosti. Chcete-li využít výhody této služby, odevzdejte prosím váš výrobek kterémukoli zástupci autorizovaného servisu, který zařízení odebere a zajistí jeho recyklaci.

Místo nejbližšího autorizovaného servisu BLACK+DECKER naleznete na příslušné adrese uvedené v tomto návodu. Seznam autorizovaných servisů

BLACK+DECKER a podrobnosti o poprodejním servisu naleznete také na internetové adrese: www.2helpU.com.

Technické údaje

	NV1200AV	NV1210AV
Napájecí napětí	V 12	12
Hmotnost	kg 0,85	1,09

Záruka

Společnost Black & Decker je přesvědčena o kvalitě svých výrobků a nabízí mimořádnou záruku. Tato záruka je nabízena ve prospěch zákazníka a nijak neovlivní jeho zákonná záruční práva. Tato záruka je platná ve všech členských státech EU a evropské zóny volného obchodu EFTA.

Objeví-li se na výrobku Black & Decker v průběhu 24 měsíců od jeho zakoupení jakékoli poškození způsobené vadou materiálu nebo výrobní vadou, společnost Black & Decker garantuje ve snaze o minimalizování vašich starostí bezplatnou výměnu vadných dílů, opravu nebo výměnu celého výrobku za níže uvedených podmínek:

- ♦ Tento výrobek nebyl používán pro obchodní nebo profesionální účely a nedocházelo k jeho pronájmu.
- ♦ Tento výrobek nebyl vystaven nesprávnému použití a nebyla zanedbána jeho předepsaná údržba.
- ♦ Tento výrobek nebyl poškozen cizím zaviněním, jinými předměty nebo nehodou.
- ♦ Opravy nebyly prováděny jinými osobami, než autorizovanými opraváři nebo mechaniky autorizovaného servisu Black & Decker.

Požadujete-li záruční opravu, budete muset prodejci nebo zástupci autorizovaného servisu předložit doklad o zakoupení výrobku. Místo nejbližšího autorizovaného servisu Black & Decker naleznete na příslušné adrese uvedené v tomto návodu. Seznam autorizovaných servisů Black & Decker a podrobnosti o poprodejním servisu naleznete také na internetové adrese: www.2helpU.com.

Navštivte prosím naše stránky

www.blackanddecker.co.uk a zaregistrujte zde váš nový výrobek BLACK+DECKER, abyste mohli být informováni o nových výrobcích a speciálních nabídkách. Další informace o značce BLACK+DECKER a o celé řadě našich výrobků jsou k dispozici na adrese www.blackanddecker.co.uk.

STANLEY BLACK & DECKER CZECH REPUBLIC S.R.O.

Türkova 5b
149 00 Praha 4
Česká Republika
Tel.: 00420 261 009 772
Fax: 00420 261 009 784
Servis: 00420 244 403 247
www.blackanddecker.cz
obchod@sbdinc.com

STANLEY BLACK & DECKER SLOVAKIA S.R.O.

Vysoká 2/b
811 06 Bratislava
Tel.: 00420 261 009 772
Fax: 00420 261 009 784
www.blackanddecker.sk
obchod@sbdinc.com

BAND SERVIS

K Pasekám 4440
760 01 Zlín
Tel.: 00420 577 008 550,1
Fax: 00420 577 008 559
www.bandservis.cz
bandservis@bandservis.cz

BAND SERVIS

Klásterského 2
140 00 Praha 4
Tel.: 00420 244 403 247
Fax: 00420 241 770 167
j.kraus@bandservis.cz
www.bandservis.cz
bandservis@bandservis.cz

BAND SERVIS

Paulínska 22
917 01 Trnava
Tel.: 00421 335 511 063
Fax: 00421 335 512 624
www.bandservis.sk
p.talajka@bandservis.sk

BAND SERVIS

Južná trieda 17 (budova TWD)
040 01 Košice
Tel.: 00421 556 233 155
bandserviske@zoznam.sk

CZ ZÁRUČNÍ LIST

PL KARTA GWARANCYJNA

H JÓTÁLLÁSI JEGY

SK ZÁRUČNÝ LIST



CZ měsíců
H hónap

24

PL miesiące
SK mesiacov

CZ Výrobní kód	Datum prodeje	Razítko prodejny Podpis
H Gyári szám	A vásárlás napja	Pecsét helye Aláírás
PL Numer seryjny	Data sprzedaży	Stempel Podpis
SK Číslo série	Dátum predaja	Pečiatka predajne Podpis

CZ

Adresy servisu
Band Servis
Klásterského 2
CZ-140 00 Praha 4
Tel.: 00420 244 403 247
Fax: 00420 241 770 167

Band Servis
K Pasekám 4440
CZ-76001 Zlín
Tel.: 00420 577 008 550,1
Fax: 00420 577 008 559
<http://www.bandservis.cz>

H

Black & Decker Központi
Garanciális-és Márkaszerviz
1163 Budapest
(Sashalom) Thököly út 17.
Tel.: 403-2260
Fax: 404-0014
www.rotelkft.hu

PL

Adresy servisu centralnego
ERPATECH
ul. Bakaliowa 26
05-080 Mościska
Tel.: 022-8620808
Fax: 022-8620809

SK

Adresa servisu
Band Servis
Paulínska ul. 22
SK-91701 Trnava
Tel.: 00421 335 511 063
Fax: 00421 335 512 624

CZ Dokumentace záruční opravy

PL Przebieg napraw gwarancyjnych

H A garanciális javítás dokumentálása

SK Záznamy o záručných opravách

CZ	Číslo	Datum příjmu	Datum zakázky	Číslo zakázky	Závada	Razítko Podpis
H	Sorszám	Bejelentés időpontja	Javítási időpont	Javítási munkalapszám	Hiba jelleg oka	Pecset Aláírás
	Jótállás új határideje					
PL	Nr.	Data zgłoszenia	Data naprawy	Nr. zlecenia	Przebieg naprawy	Stempel Podpis
SK	Číslo dodávky	Dátum nahlásenia	Dátum opravy	Číslo objednávky	Popis poruchy	Pečiatka Podpis