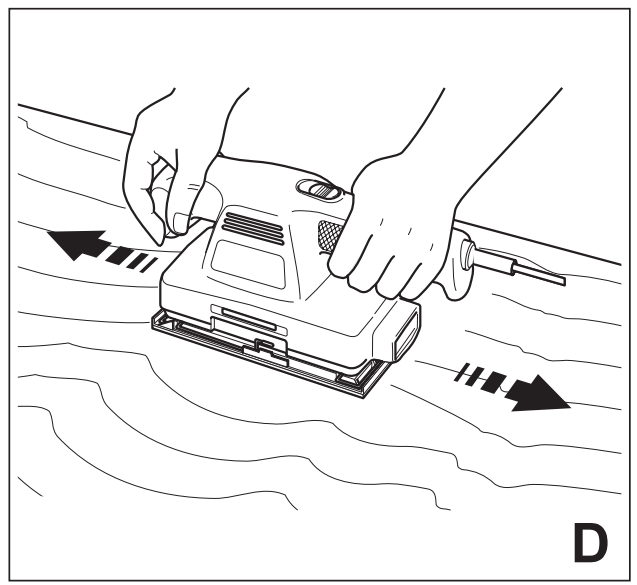
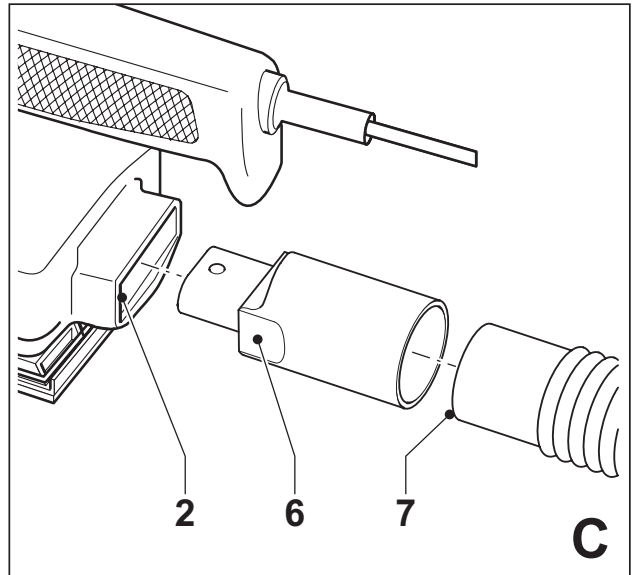
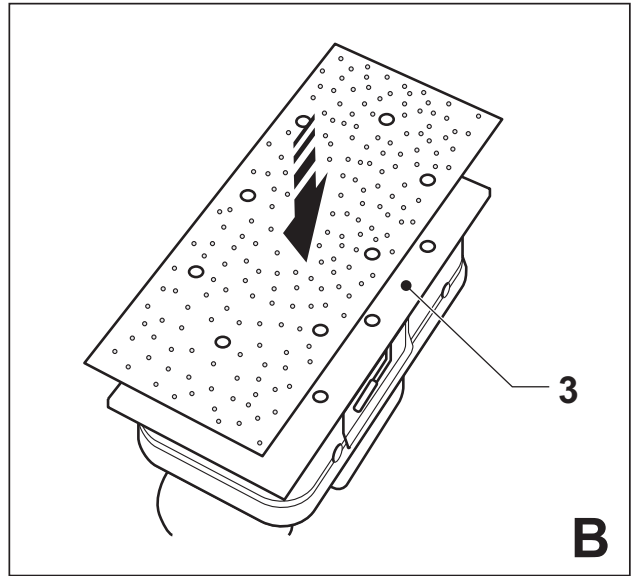
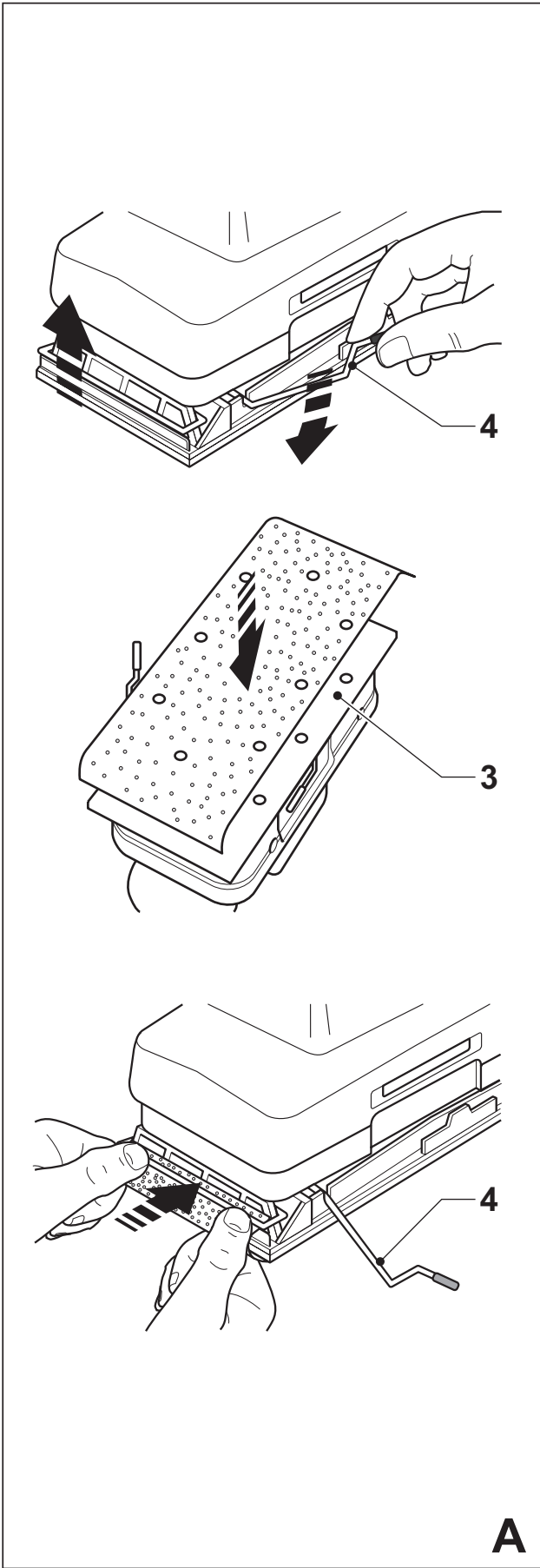


Upozornění !
Určeno pro kutily.



Použití

Vaše elektrická bruska Black & Decker je určena pro broušení dřeva, kovu, plastů a lakovaných povrchů. Tento výrobek je určen pouze pro spotřebitelské použití.

Bezpečnostní předpisy

Varování! Přečtěte si veškeré pokyny. Nedodržení níže uvedených pokynů může mít za následek úraz elektrickým proudem, vznik požáru anebo vážné poranění. Označení "výkonné nářadí" ve všech níže uvedených upozorněních odkazuje na vaše nářadí napájené ze sítě (obsahuje napájecí přívodní šňůru) nebo nářadí napájené bateriemi (bez napájecího kabelu).

TYTO POKYNY USCHOVEJTE.

1. Pracovní oblast

- a. **Udržujte pracovní prostor v čistotě a dobře osvětlený.** Znečištěný a řádně neosvětlený prostor může být příčinou nehody.
- b. **S výkonným nářadím nepracujte ve výbušných prostorech, jako jsou například prostory obsahující hořlavé kapaliny, plyny nebo prašné prostory.** Elektrické nářadí je zdrojem jiskření, jež může vést ke vznícení hořlavin.
- c. **Při práci s elektrickým nářadím dbejte na to, aby se do jeho blízkosti nedostaly děti a okolo stojící osoby.** Rozptylování může způsobit ztrátu kontroly nad nářadím.

2. Elektrická bezpečnost

- a. **Zástrčka napájecího kabelu nářadí musí odpovídat zásuvce. Nikdy jakýmkoliv způsobem zástrčku neupravujte. U nářadí chráněného zemněním nepoužívejte jakékoliv redukce zástrček.** Neupravované zástrčky a odpovídající zásuvky snižují riziko vzniku úrazu elektrickým proudem.
- b. **Vyvarujte se dotyku s uzemněnými plochami jako je potrubí, radiátory, sporáky a ledničky.** Při uzemnění vašeho těla vzrůstá riziko úrazu elektrickým proudem.
- c. **Nářadí nevystavujte dešti ani vlhkému prostředí.** Pokud do nářadí vnikne voda, zvýší se riziko úrazu elektrickým proudem.
- d. **S napájecím kabelem zacházejte opatrně. Nikdy nepoužívejte napájecí kabel k přenášení nářadí, jeho posouvání nebo za něj netahejte při odpojování nářadí od elektrické sítě. Přívodní kabel držte z dosahu tepelných zdrojů, oleje, ostrých**

hran a pohyblivých dílů. Poškozené nebo spletené kabely zvyšují riziko úrazu elektrickým proudem.

- e. **Pokud s nářadím pracujete ve venkovním prostředí, používejte prodlužovací kabel určený pro venkovní prostředí.** Použití kabelu pro venkovní použití snižuje riziko úrazu elektrickým proudem.
- ### 3. Osobní bezpečnost
- a. **Při použití výkonného nářadí zůstaňte pozorní, stále sledujte, co provádíte. Pracujte s rozvahou. S nářadím nepracujte pokud jste unavení nebo pokud jste pod vlivem omamných látek, alkoholu nebo léků.** Chvilka nepozornosti při práci s nářadím může vést k vážnému úrazu.
 - b. **Používejte bezpečnostní výbavu. Vždy používejte prostředky k ochraně zraku.** Bezpečnostní vybavení jako jsou respirátor, neklouzavá bezpečnostní obuv, pevná přilba nebo ochrana sluchu, použité v odpovídajících podmínkách, snižují riziko vzniku úrazu.
 - c. **Zabraňte náhodnému spuštění. Před připojením nářadí k elektrické zásuvce zajistěte, aby byl hlavní vypínač v poloze vypnuto.** Přenášení nářadí s prstem na hlavním vypínači nebo připojení napájecího kabelu k elektrickému rozvodu pokud je hlavní vypínač nářadí v poloze zapnuto může způsobit úraz.
 - d. **Před spuštěním nářadí odkliděte z pracoviště seřizovací klíče.** Klíče nebo seřizovací přípravky zapomenuté na rotačních částech nářadí mohou způsobit úraz.
 - e. **Nepřekázejte sami sobě. Při práci vždy udržujte vhodný a pevný postoj.** To umožňuje lepší ovladatelnost nářadí v neočekávaných situacích.
 - f. **Vhodně se oblékejte. Nenoste volné šatstvo nebo šperky. Vaše vlasy, oděv a rukavice držte z dosahu pohyblivých částí.** Volný oděv, šperky nebo dlouhé vlasy mohou být pohyblivými díly zachyceny.
 - g. **Pokud je zařízení vybaveno adaptérem pro připojení zařízení k zachytávání**

prachu, zajistěte jeho správné připojení a řádnou funkci. Použití těchto zařízení může snížit nebezpečí týkající se prachu.

4. Použití výkonného nářadí a jeho údržba

- a. **Netlačte příliš na nářadí. Používejte správný typ nářadí pro vaši práci.** Při použití správného typu nářadí bude práce provedena lépe a bezpečněji.
- b. **Pokud nelze hlavní vypínač nářadí zapnout a vypnout, s nářadím nepracujte.** Jakékoliv nářadí s nefunkčním hlavním vypínačem je nebezpečné a musí být opraveno.
- c. **Před prováděním seřízení, výměnou příslušenství nebo uskladněním nářadí vždy odpojte od přívodu elektrického proudu.** Tato preventivní bezpečnostní opatření snižují riziko náhodného spuštění nářadí.
- d. **Pokud nářadí nepoužíváte, uložte jej mimo dosah dětí a zabraňte osobám neobeznámených s jeho obsluhou nebo s tímto návodem, aby s nářadím pracovali.** Výkonné nářadí je v rukou nekvalifikované obsluhy nebezpečné.
- e. **Údržba nářadí. Zkontrolujte, zda u nářadí nejsou vychýlené nebo rozpojené pohyblivé části, zlomené díly nebo jakékoliv jiné závady, které mohou mít vliv na jeho správný chod. Pokud je nářadí poškozeno, nechejte jej opravit.** Mnoho poruch vzniká nedostatečnou údržbou nářadí.
- f. **Řezné nástroje udržujte ostré a čisté.** Řádně udržované řezné nástroje s ostrými řeznými břity jsou méně náchylné k zanášení nečistotami a lépe se s nimi manipuluje.
- g. **Používejte elektrické nářadí, příslušenství a pracovní nástroje podle zde uvedených pokynů a způsobem, který je určen každému jednotlivému typu elektrického nářadí. Vždy berte v úvahu pracovní podmínky a typ práce, kterou budete provádět.** Použití nářadí k jiným účelům, než ke kterým je určeno může být nebezpečné.

5. Opravy

- a. **Svěřte opravu Vašeho elektrického nářadí pouze osobě s příslušnou kvalifikací při použití výhradně originálních náhradních dílů.**

Tím bude zajištěn bezpečný chod nářadí.

Další bezpečnostní pokyny týkající se brusek

- Při broušení vždy používejte respirátor nebo ochrannou masku proti prachu.
- Po skončení práce odstraňte pečlivě všechny prach.
- Zvláštní pozornost dávejte při broušení laků, které obsahují olovo, nebo při broušení některých dřevěných a kovových materiálů, které mohou vytvářet toxický prach:
 - Používejte masku proti prachu určenou speciálně na ochranu před toxickým prachem a podobnými zplodinami a zajistěte, aby byly takto chráněny všechny osoby nacházející se nebo vstupující do pracovního prostoru.
 - Zamezte vstupu dětí a těhotných žen do pracovního prostoru.
 - V pracovním prostoru nejezte, nepijte a nekuřte.
 - Zajistěte bezpečnou likvidaci prachu a ostatních nečistot vzniklých při broušení.
- Toto zařízení by neměly bez dozoru obsluhovat mladistvé osoby a osoby, jež nejsou zcela v kondici. Děti musí být pod dozorem, aby si s nářadím nehrály.
- Poškozený napájecí kabel musí být vyměněn výrobcem nebo zástupcem značkového servisu firmy Black & Decker.

Elektrická bezpečnost



Toto nářadí je chráněno dvojitou izolací; z tohoto důvodu není nutná ochrana zemněním. Vždy zkontrolujte, zda síťové napětí odpovídá napětí uvedenému na typovém štítku nářadí.

Popis

1. Hlavní vypínač Zap/vyp
2. Výstupní otvor odsávání
3. Brusná základna
4. Páčka upnutí papíru
5. Regulátor otáček (KA196E)

Sestavení

Varování! Před montáží se ujistěte, zda je nářadí vypnuto a zda je napájecí kabel odpojen od zásuvky.

Uchycení brusného listu (obr. A & B)

Varování! Nikdy nepoužívejte nářadí bez připevněného brusného listu nebo připojeného příslušenství.

Nasazení běžných brusných listů (obr. A)

- Ujistěte se, zda je nářadí vypnuto a zda je napájecí kabel odpojen od zásuvky.
- Změkčete list brusného papíru třením jeho nebrusné strany o hranu pracovního stolu.
- Stlačte páčky upnutí papíru (4) směrem nahoru tak, aby se uvolnily z přídržných drážek a stlačením směrem dolů páčky upnutí papíru otevřete.
- Umístěte brusný list na brusnou základnu a ujistěte se, zda jsou otvory v brusném listu srovnány s otvory v základně.
- Vložte okraj brusného archu do předního upínáku tak, jak je znázorněno na obrázku.
- Stlačte přední páčku upnutí papíru (4) směrem dolů a zajistěte ji v přídržné drážce.
- Zatímco lehce přitlačíme brusný arch, zasuneme jeho zadní okraj do zadního upínáku.
- Stlačte zadní páčku upnutí papíru (4) směrem dolů a zajistěte ji v přídržné drážce.

KA196/KA196E - Připevnění brusného archu s nylonovými poutkami (obr. B)

- Ujistěte se, zda je nářadí vypnuto a zda je napájecí kabel odpojen od zásuvky.
- Brusný arch přitlačte rovnoměrně k brusné základně (3) tak, aby byly otvory v archu srovnány s otvory v základně.

Připojení vysavače (obr. C)

- Připojte adapter (6) k výstupu pro

odsávání prachu (2).

- Hadici (7) vhodného vysavače připojte k výstupnímu otvoru redukčního adapteru.

Použití

Varování! Nechejte nářadí pracovat vlastním tempem. Zamezte přetěžování nářadí.

KA196E - Regulátor otáček

Regulace otáček vám umožní přizpůsobit rychlost nářadí vzhledem k materiálu obrobku.

- Nastavte regulátor otáček (5) do požadované polohy. Vysokou rychlost používejte pro dřevo, střední rychlost pro dýhu a umělé hmoty, nízkou rychlost pro plexisklo, neželezné kovy a k odstranění nátěrů.

Zapnutí a vypnutí CD380/CD400/AST4XC

- Chcete-li přístroj zapnout, posuňte hlavní spínač (1) do polohy I.
- Chcete-li přístroj vypnout, posuňte hlavní spínač doleva do polohy 0.

KA196/KA196E

- Chcete-li nářadí zapnout, stiskněte přední část spínače (1) označenou I.
- Chcete-li nářadí vypnout, stiskněte zadní část hlavního spínače (O).

Rady pro optimální použití nářadí

- Nářadí držte vždy oběma rukama (obr. D).
- Nevyvíjejte na nářadí nadměrný tlak.
- Pravidelně kontrolujte opotřebení brusného archu. Je-li to nutné, vyměňte jej.
- Bruste vždy po směru vláken dřeva.
- Pokud brousíte novou vrstvu laku před nanesením dalšího vrstvy nátěru, použijte brusný arch s velmi jemným zrnem.
- U velmi nerovnoměrných podkladů nebo pokud odstraňujete více vrstev nátěru, začněte s brusným archem s hrubým zrnem. Na ostatních površích zahajte práci s brusným papírem se střední velikostí zrn. V obou případech postupně nahrazujte hrubější brusný papír jemnějším, abyste dosáhli dokonalé povrchové úpravy.
- Další informace týkající se příslušenství získáte u svého značkového prodejce.

Údržba

Vaše nářadí bylo zkonstruováno tak, aby pracovalo co nejdéle s minimálními nároky na údržbu. Řádná péče o nářadí a jeho pravidelné čištění vám zajistí jeho bezproblémový chod.

- Pravidelně čistěte větrací drážky na nářadí pomocí měkkého kartáče nebo suchého hadříku.
- Pomocí měkkého vlhkého hadříku pravidelně čistěte kryt motoru. Nepoužívejte žádné brusné nebo rozpouštěcí čisticí prostředky.

Ochrana životního prostředí



Třídění odpadu. Tento výrobek nesmí být likvidován spolu s běžným komunálním odpadem.

Pokud nebudete nářadí Black & Decker dále používat nebo přejete-li si nářadí nahradit novým, nelikvidujte toto nářadí v běžném komunálním odpadu. Odevzdejte výrobek do místní sběrný tříděného odpadu.



Tříděný odpad umožňuje recyklaci a opětovné využití použitých výrobků a obalových materiálů. Opětovné použití recyklovaných materiálů pomáhá chránit životní prostředí před znečištěním a snižuje spotřebu surovin.

Místní předpisy mohou upravovat způsob likvidace domácích elektrických spotřebičů v místních sběrnách nebo v místě nákupu výrobku.

Technické údaje

		AST4XC	CD380	CD400	KA196	KA196E
Napájecí napětí	V_{AC}	230	230	230	230	230
Příkon	W	135	125	135	135	135
Otáčky naprázdno	min^{-1}	11,000	11,000	11,000	11,000	6,500 - 11,000
Počet kmitů (naprázdno)	min^{-1}	22,000	22,000	22,000	22,000	13,000 - 22,000
Brusná základna	mm	90 x 187	90 x 187	90 x 187	90 x 187	90 x 187
Hmotnost	kg	1,2	1,2	1,2	1,3	1,3

Po ukončení životnosti výrobků Black & Decker, poskytuje společnost Black & Decker možnost recyklace těchto výrobků. Chcete-li využít této služby, dopravte prosím Vaše nepotřebné výrobky do značkového servisu, kde na vlastní náklady zajistí jejich recyklaci a ekologické zpracování.

Adresu nejbližšího značkového servisu naleznete u svého značkového prodejce Black & Decker na adrese, která je uvedena v tomto návodu. Přehled autorizovaných servisů Black & Decker a rovněž další informace, týkající se našeho poprodejního servisu, můžete nalézt také na internetové adrese: www.2helpU.com

ES Prohlášení o shodě



AST4XC/CD380/CD400/KA196/KA196E
Společnost Black & Decker prohlašuje, že tyto produkty odpovídají směrnici: 98/37/EC, 89/336/EEC, 2002/95/EEC, EN 60745, EN 55014, EN 61000

L_{PA} (akustický tlak)	78 dB(A),
L_{WA} (akustický výkon)	89 dB(A),
vibrace přenášené na obsluhu	6,86 m/s^2
K_{PA} (nepřesnost měření akustického tlaku)	3 dB(A),
K_{WA} (nepřesnost měření akustického výkonu)	3 dB(A)

Kevin Hewitt
Ředitel spotřebitelské techniky
Spennymoor, County Durham DL16 6JG,
Velká Británie
1-5-2005

Politika služby zákazníkům

Spokojenost zákazníka s výrobkem a servisem je náš nejvyšší cíl.

Kdykoli budete potřebovat radu či pomoc, obraťte se s důvěrou na nejbližší servis Black & Decker, kde Vám vyškolený personál poskytne naše služby na nejvyšší úrovni.

Záruka Black & Decker 2 roky

Blahopřejeme Vám ke koupi tohoto kvalitního výrobku Black & Decker.

Náš závazek ke kvalitě v sobě samozřejmě zahrnuje také naše služby zákazníkům.

Proto nabízíme záruční lhůtu daleko přesahující minimální požadavky vyplývající ze zákona.

Kvalita tohoto přístroje nám umožňuje nabídnout Vám záruční lhůtu po dobu 24 měsíců.

Objeví-li se jakékoliv materiálové nebo výrobní vady v průběhu **24 měsíců** záruční lhůty, garantujeme jejich bezplatné odstranění případně, dle našeho uvážení, bezplatnou výměnu přístroje za následujících podmínek:

- Příklad bude dopraven (spolu s originálním záručním listem Black & Decker a s dokladem o nákupu) do jednoho z pověřených servisních středisek Black & Decker, která jsou autorizována k provádění záručních oprav.
 - Příklad byl používán pouze s originálním příslušenstvím či přídatnými zařízeními a příslušenstvím BBW či Piranha, které je výslovně doporučeno jako vhodné k používání spolu s přístroji Black & Decker.
 - Příklad byl používán a udržován v souladu s návodem k obsluze.
 - Příklad nevykazuje žádné příčiny poškození způsobené opotřebením.
 - Motor přístroje nebyl přetěžován a nejsou patrné žádné známky poškození vnějšími vlivy.
 - Do přístroje nebylo zasahováno nepovolanou osobou. Osoby

povolané tvoří personál pověřených servisních středisek Black & Decker, která jsou autorizována k provádění záručních oprav.

Navíc servis Black & Decker poskytuje na veškeré provedené opravy a vyměněné náhradní díly další servisní záruční lhůtu 6 měsíců.

Záruka se nevztahuje na spotřební příslušenství (vrtáky, šroubovací nástavce, pilové kotouče, hoblovací nože, brusné kotouče, pilové listy, brusný papír a pod.).

Black & Decker nabízí rozsáhlou síť autorizovaných servisních oprav a sběrných středisek, jejichž seznam naleznete na záručním listu.

Black & Decker

Klásterského 2
143 00 Praha 4 - Modřany
Česká republika

Tel.: +420 244 402 450
Fax: +420 241 770 204
recepce@blackanddecker.cz

Právo na případné změny vyhrazeno.

02/2007

BLACK & DECKER

Klásterského 2

143 00 Praha 412 – Modřany

Česká Republika

Tel.: 00420 2 444 02 450

00420 2 417 76 655,6

Fax: 00420 2 417 70 204

Servis: 00420 2 444 03 247

www.blackanddecker.czwww.dewalt.czrecepce@blackanddecker.cz**BAND SERVIS**

K Pasekám 4440

760 01 Zlín

Tel.: 00420 577 008 550,1

Fax: 00420 577 008 559

www.bandservis.czbandservis@bandservis.cz**BLACK & DECKER**

Stará Vajnorská cesta 8

831 04 Bratislava

Slovenská republika

Tel.: 00421 2 446 38 121,3

Fax: 00421 2 446 38 122

www.blackanddecker.skwww.dewalt.skinformacie@blackanddecker.sk**BAND SERVIS**

Paulínska 22

917 01 Trnava

Tel.: 00421 33 551 10 63

Fax: 00421 33 551 26 24

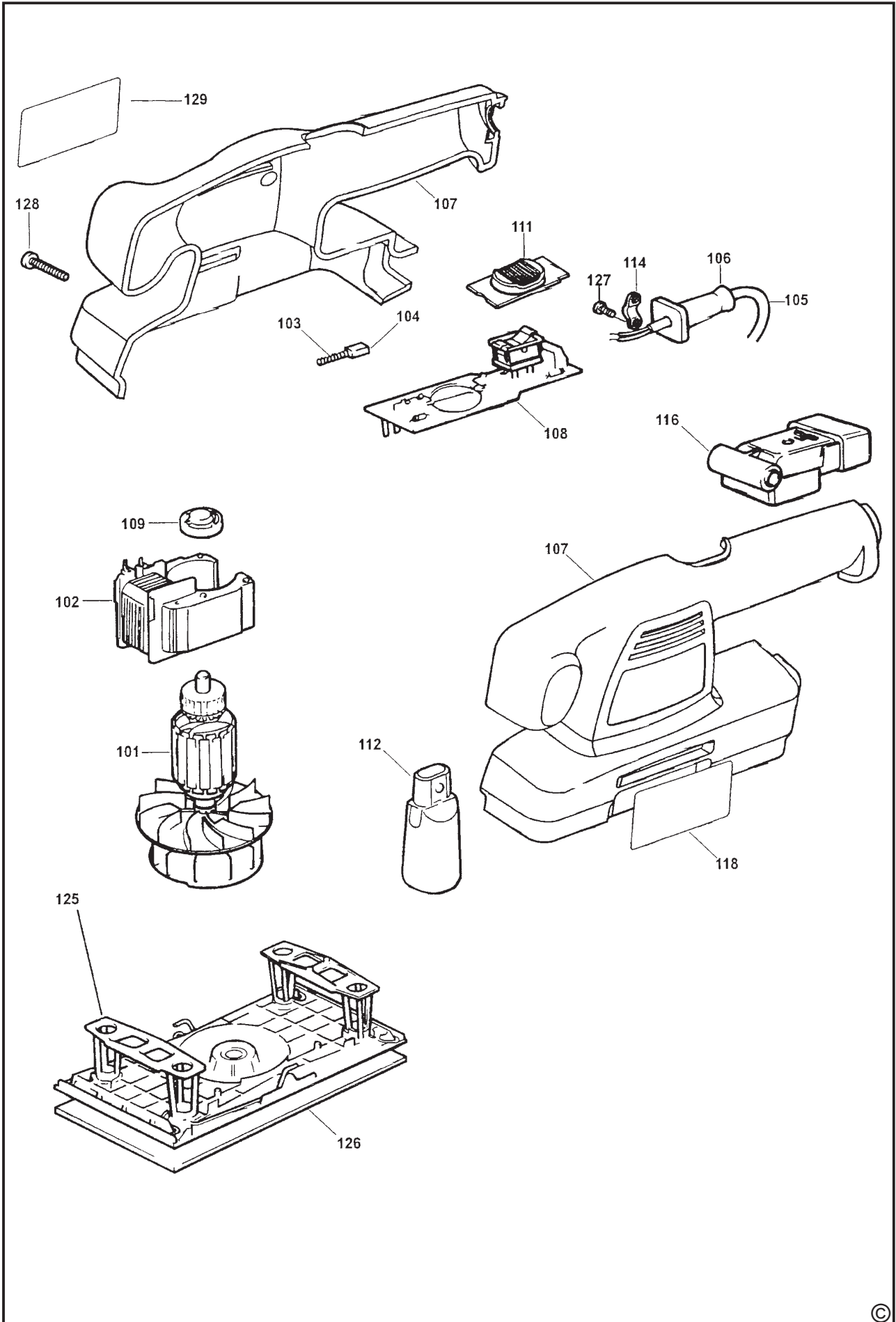
www.bandservis.skp.talajka@bandservis.sk**BAND SERVIS**

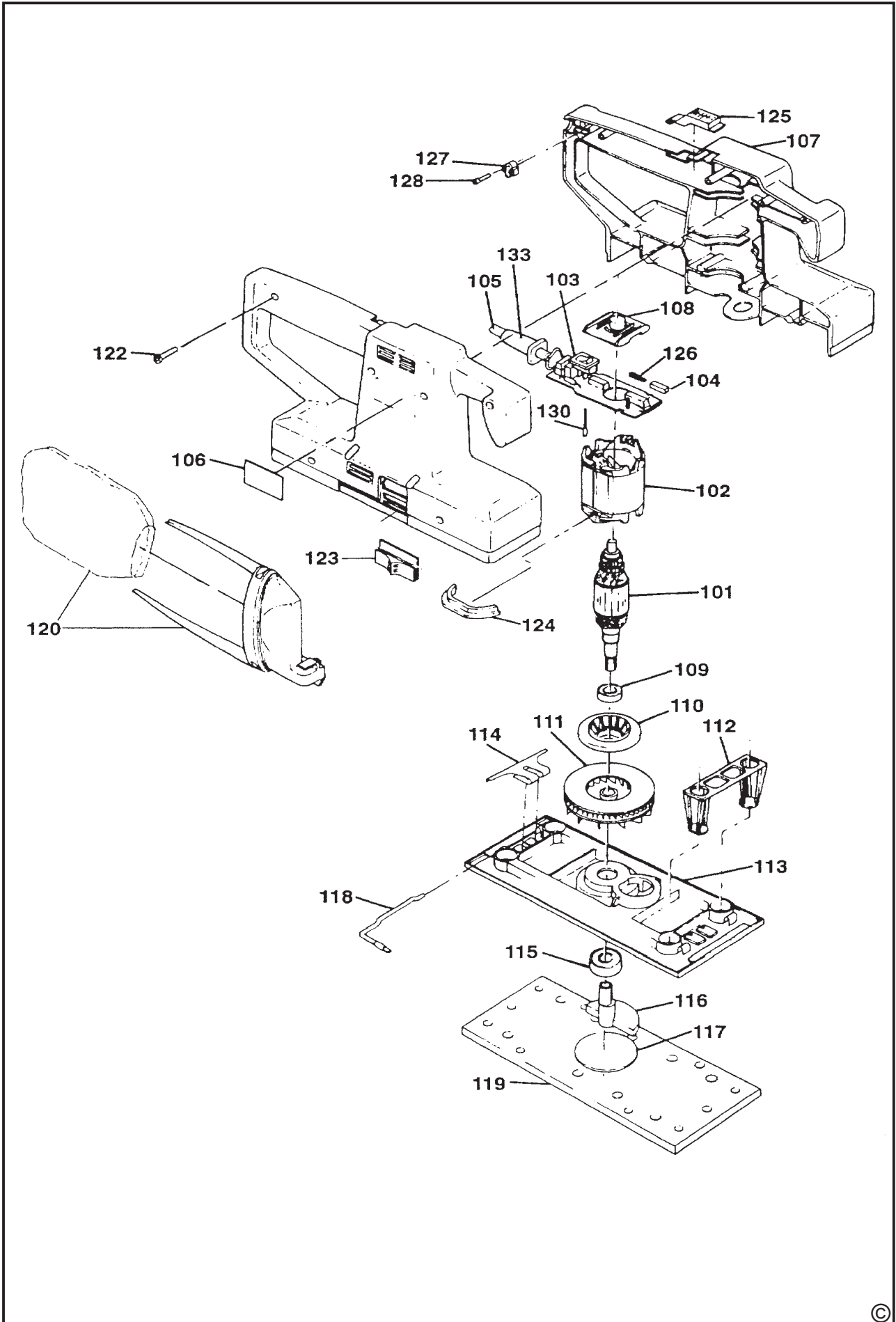
Garbiarska 5

040 01 Košice

Tel.: 00421 55 623 31 55

bandserviske@zoznam.sk





CZ ZÁRUČNÍ LIST

PL KARTA GWARANCYJNA

H JÓTÁLLÁSI JEGY

SK ZÁRUČNÝ LIST



**BLACK &
DECKER**®

CZ měsíců
H hónap

24

PL miesiące
SK mesiacov

CZ	Výrobní kód	Datum prodeje	Razítko prodejny Podpis
H	Gyári szám	A vásárlás napja	Pecsét helye Aláírás
PL	Numer seryjny	Data sprzedaży	Stempel Podpis
SK	Číslo série	Dátum predaja	Pečiatka predajne Podpis

(CZ)

Adresy servisu
Band Servis
Klásterského 2
CZ-14300 Praha 4
Tel.: 00420 2 444 03 247
Fax: 00420 2 417 70 204

Band Servis
K Pasekám 4440
CZ-76001 Zlín
Tel.: 00420 577 008 550,1
Fax: 00420 577 008 559
<http://www.bandservis.cz>

(H)

Black & Decker Központi
Garanciális-és Márkaszerviz
1163 Budapest
(Sashalom) Thököly út 17.
Tel.: 403-2260
Fax: 404-0014

(PL)

Adres serwisu centralnego
ERPATECH
ul. Obozowa 61
01-418 Warszawa
Tel.: 022-8620808
Fax: 022-8620809

(SK)

Adresa servisu
Band Servis
Paulínska ul. 22
SK-91701 Trnava
Tel.: 00421 33 551 10 63
Fax: 00421 33 551 26 24

(CZ) Dokumentace záruční opravy

(PL) Przebieg napraw gwarancyjnych

(H) A garanciális javítás dokumentálása

(SK) Záznamy o záručných opravách

CZ	Číslo	Datum příjmu	Datum zakázky	Číslo zakázky	Závada	Razítko Podpis
H	Sorszám	Bejelentés időpontja	Javítási időpont	Javítási munkalapszám	Hiba jelleg oka	Pecset Aláírás
	Jótállás új határideje					
PL	Nr.	Data zgłoszenia	Data naprawy	Nr. zlecenia	Przebieg naprawy	Stempel Podpis
SK	Číslo dodávky	Dátum nahlásenia	Dátum opravy	Číslo objednávky	Popis poruchy	Pečiatka Podpis