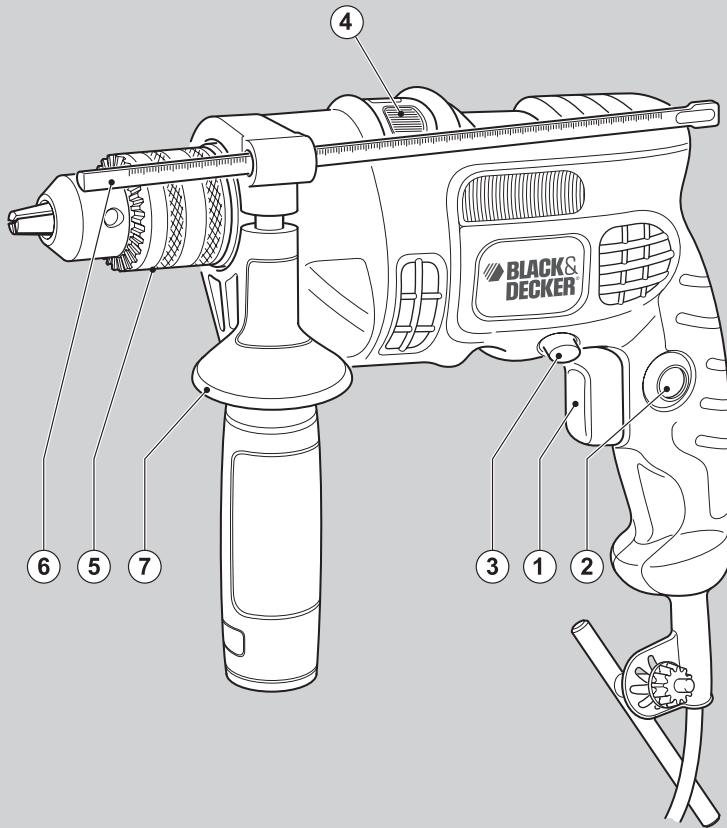


# BLACK & DECKER®

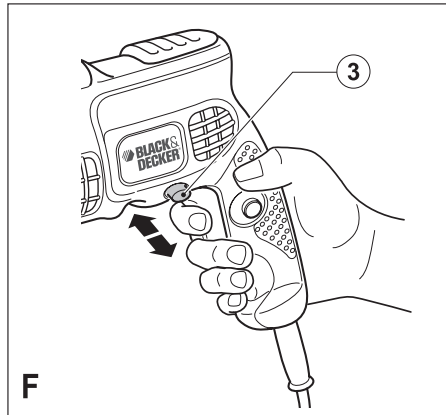
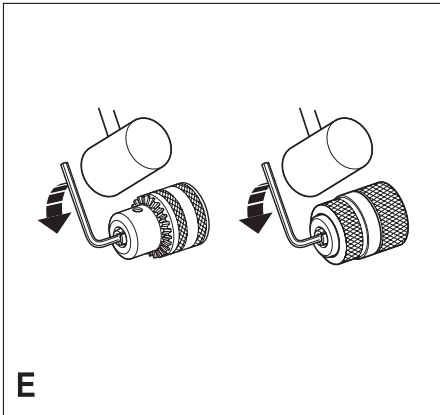
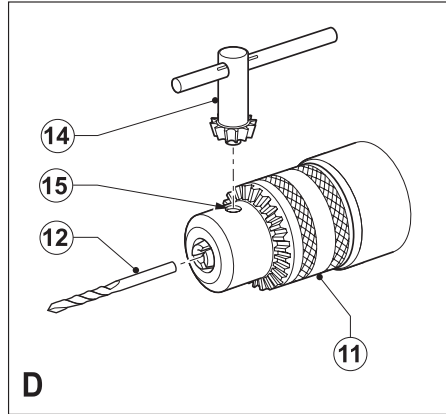
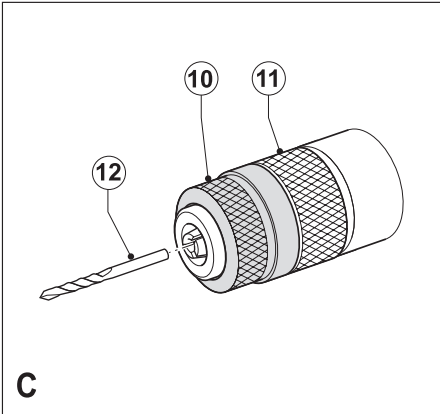
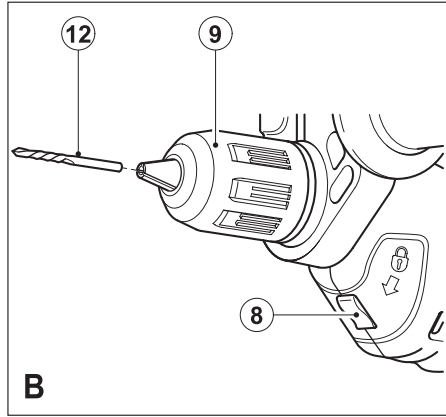
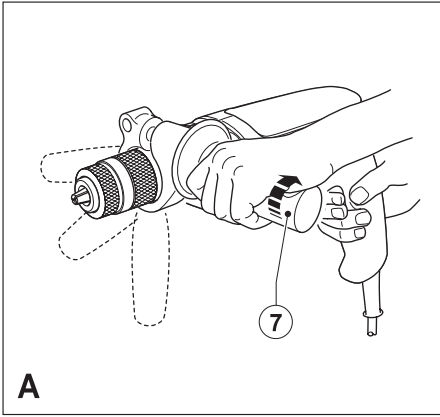


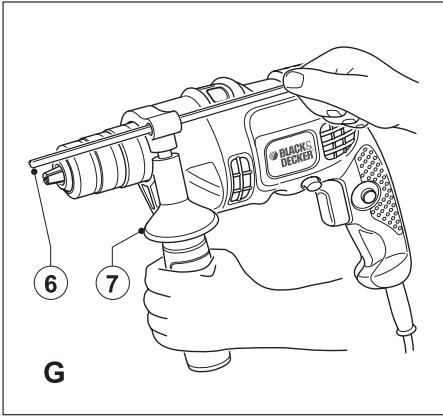
CD714RE  
CD714CRE  
CD714CRES  
KR604CRES  
KR654CRES  
KR714CRES

500500-06 IL

תורגם מההוראות המקוריות

[www.blackanddecker.eu](http://www.blackanddecker.eu)





## עברית

מסכת אבק, נעלי בטיחות שאינן מחליקות, קסדה או אמצעים להגנה על השמיעה, יפחית סכנות לפגיעה גופנית.

**מנע הפעלה בשוגג. ודא שמתג ההפעלה נמצא במצב מנותק לפני חיבור הכלי למקור המתח ו/או לערכת הסוללות, הרמת הכלי ו/או נשיאתו.** נשיאת הכלי כשאבעך על המתג או חיבור הכלי לרשת החשמל כשמתג ההפעלה שלו במצב מחובר הם מצבים מסוכנים שמזמינים תאונות.

**הסר מהכלי את מפתח הכוונון/הידוק או כל מפתח אחר לפני הפעלת הכלי.** מפתח הידוק או כוונון הנשאר צמוד אל חלק טוב של הכלי החשמלי עלול לגרום לפגיעה גופנית. **אל תנסה להפעיל את הכלי מחוץ לטווח ההפעלה הבטוח. הקפד על עמידה יציבה ושיווי משקל.** יציבה טובה ושמירה על שיווי המשקל מאפשרות שליטה טובה יותר בכלי העבודה במצבים בלתי צפויים.

**לבש בגדים מתאימים. אל תלבש פריטי לבוש רפויים או תכשיטים. הרחק שיער, פריטי לבוש וכפפות מחלקים נעים.** פריטי ביגוד רפויים, תכשיטים ושיער ארוך עלולים להיתפס בחלקים סובבים.

**אם עומדים לרשותך התקנים להוצאה ואיסוף של אבק עליך לוודא שהם מחוברים ונעשה בהם שימוש נכון.** השתמש באמצעים אלה כדי להקטין את הסכנות הקשורות לאבק.

### שימוש ושמירת הכלי החשמלי

**אל תאמץ את הכלי. השתמש בכלי העבודה המתאים ליישום שלך.** הכלי המתאים יבצע את העבודה באופן טוב ובוטוח יותר כאשר הוא יופעל בקצב העיבוד אליו הוא מיועד.

**אל תשתמש בכלי אם מתג ההפעלה שלו אינו מפעיל ומנותק אותו כהלכה.** כלי שלא ניתן להפעיל ולהפסיק את פעולתו באמצעות מתג ההפעלה הוא מסוכן וחובה לתקנו.

**נתק את התקע ממקור המתח ו/או נתק את ערכת הסוללות מהכלי החשמלי לפני ביצוע כונונים, החלפת אביזרים או אחסנת הכלי.** הקיטת אמצעי בטיחות אלה תפחית את סכנת ההפעלה בשוגג של כלי חשמלי.

**אחסן כלי עבודה חשמליים שאינם מופעלים הרחק מטווח הגישה של ילדים ואל תאפשר לאנשים שאינם מכירים היטב את כלי העבודה החשמליים או שלא קראו חוברת הוראות זו להפעיל אותם.** הפעלת כלי עבודה חשמליים על-ידי משתמשים בלתי מיומנים וחסרי הכשרה מתאימה היא מסוכנת.

**תחזק את כלי העבודה החשמליים. בדוק את היישור ואת חופש התנועה של חלקים נעים, שבר חלקים או כל פגם אחר נזק אחר שעלול להשפיע על הפעולה התקינה של הכלי. אם הכלי ניזוק, דאג לתיקון הכלי לפני השימוש בו.** תאונות רבות קורות בגלל כלי עבודה חשמליים שאינם מתוחזקים כהלכה.

**שמור את כלי החיתוך נקיים וחדים.** קל יותר לשלוט בכלי חיתוך בעלי פחות חיתוך חדות המתוחזקים כהלכה, והם נוטים פחות להיתפס.

**השתמש בכלי החשמלי, באביזרים, באזמלים, להבים וכו' על-פי הוראות אלה, תוך התחשבות בתנאי העבודה ובסוג העבודה שיש לבצע.** שימוש בכלי עבודה חשמלי לביצוע פעולות שאינן מיועד להן עלול לגרום למצב מסוכן.

### טיפול

**הטיפול בכלי החשמלי שלך חייב להתבצע על-ידי מי שהוסמך לכך, המשתמש בחלקי חילוף מקוריים, זהים. עמידה בדרישות אלה תבטיח שמירה על בטיחות הכלי החשמלי.**

## ייעוד

המקדחה שלך, מתוצרת בלק אנד דקר (Black & Decker), תוכננה לצורך קידוח בעץ, מתכת, פלסטיק וחומרי בניין שונים, וכן להברגה. כלי זה מיועד לשימוש ביתי בלבד.

## הוראות בטיחות

### אזהרות כלליות למכשירי חשמל



**אזהרה! קרא בעיון את כל ההוראות והאזהרות.** אי-ציות לאזהרות עלול לגרום להתחשמלות, לשריפה ו/או לפגיעה גופנית חמורה.

**שמור את כל האזהרות וההוראות לשימוש עתידי.** המונח "כלי חשמלי" המופיע בכל האזהרות שיפורטו להלן מתייחס לכלי העבודה החשמלי שלך המוזן במתח רשת (באמצעות כבל) או המופעל באמצעות סוללה נטענת.

### 1. בטיחות באזור העבודה

- א. **שמור על מקום העבודה נקי ומואר היטב.** אזורי עבודה חשוכים ושאינם מסודרים מזמינים תאונות.
- ב. **אל תפעיל כלי עבודה חשמליים בסביבה בה קיימים אדים נפיצים כגון בקרבת נוזלים, גזים או אבק דליקים.** כלי עבודה חשמליים יוצרים ניצוצות שעלולים להצית אבק או אדים דליקים.
- ג. **הרחק ילדים ועובדי אורח בזמן הפעלת כלים חשמליים.** הסחת הדעת עלולה לגרום לאיבוד השליטה בעבודה.

### 2. בטיחות חשמלית

- א. **התקש על הכלי החשמלי חייב להתאים לשקע ההזנה של הרשת. אסור בהחלט לשנות את התקע בכל אופן שהוא.** אל תשתמש בתקעים מתאימים עם כלי עבודה חשמליים מאורקים. תקעים מקוריים ושקעים מתאימים יפחיתו את סכנת ההתחשמלות.
- ב. **מנע ככל האפשר מגע גופני עם גופים או משטחים מאורקים (כמו למשל צינורות מים, רדיאטורים של מערכת חסקה, תנורים חשמליים, מקררים וכו').** סכנת ההתחשמלות גדלה אם גופך מוארק.
- ג. **אל תלחשף את כלי העבודה לגשם או לתנאי לחות גבוהה.** מים החודרים אל הכלי יגדילו את סכנת ההתחשמלות.
- ד. **אל תפגע בשלמותות ותקינות הכבל.** אסור בהחלט להשתמש בכבל לצורך נשיאה, משיכה או ניתוק התקע החשמלי של הכלי. הרחק את הכבל ממקורות חום, משמן, מקומות חדים ומחלקים נעים. כבלים פגומים או מסוככים ועם קשרים יגדילו את סכנת ההתחשמלות.
- ה. **כאשר מפעילים את הכלי במקום שאינו מקורה, חובה להשתמש בכבל מאריך המיועד לשימוש מתחת לכיפת השמיים.** שימוש בכבל המיועד לשימוש חיצוני, במקומות שאינם מקורים, יקטין את סכנת ההתחשמלות.
- ו. **כשחייבים להפעיל כלי עבודה חשמלי במקום לח מאד, השתמש במקור מתח המוגן על-ידי מפסק פחת.** שימוש במפסק פחת מקטין את סכנת ההתחשמלות.

### 3. בטיחות אישית

- א. **במהלך הפעלת כלי עבודה חשמליים עליך לשמור על ערנות, לשים לב לכל פעולותיך ולפעול בשיקול דעת.** אסור להפעיל כלי עבודה חשמלי אם אתה עייף או נמצא תחת השפעה של סמים, אלכוהול או תרופות. גם רגע קצרצר של חוסר תשומת לב בזמן הפעלת כלים חשמליים עלול לגרום לפגיעה גופנית חמורה.
- ב. **השתמש בציוד מגן. השתמש תמיד באמצעי הגנה לעיניים.** שימוש על-פי הצורך בציוד בטיחות מתאים כגון

## אזהרות בטיחות נוספות למכשירי חשמל

**אזהרה!** אזהרות בטיחות נוספות למקדחות ולמקדחות רוטטות.



- ♦ במהלך השימוש במקדחות רוטטות השתמש במגני אזניים. חשיפה לרעש עלולה לגרום לפגיעה בשמיעה.
- ♦ השתמש בבידיות העזר המסופקות עם הכלי. איבוד שליטה עלול לגרום לפגיעה גופנית.
- ♦ החזק את הכלי החשמלי במאחזים המבודדים כאשר עליך לבצע עבודה בה כלי החיתוך עלול לגעת במוליכים נסתרם או בכבל החשמלי של הכלי עצמו. כשאביזר החיתוך נוגע במוליך "חי", כל מגע בחלקי המתכת של הכלי עלול לחשמל את המפעיל.
- ♦ השתמש במלחצות הידוק או בשיטה מתאימה אחרת לצורך האבטחה והקיבוע של החלק המעובד אל משטח יציב. החזקת החלק המלוטש ביד או צמוד אל גופך משאירה אותו במצב בלתי יציב ואתה עלול לאבד את השליטה.
- ♦ לפני קידוח בקירות, רצפות או תקרות חובה לבדוק את המיקום של חיווט וצינורות.
- ♦ הימנע ממגע בקצה המוקדח מיד אחרי הקידוח מכיוון שהוא עלול להיות לוהט.
- ♦ ייעוד הכלי מתואר בחוברת הוראות זו. השימוש באביזר בכלי ייעודי או ביצוע כל פעולה באמצעות כלי זה, מלבד אלה המומלצים בחוברת זו עלול לגרום לסכנת פגיעה גופנית ו/או נזק לציוד.

## בטיחות חשמלית

כלי זה בנוי בשיטת הבידוד הכפול; לכן אין צורך במוליך ארקה. לפני חיבור הכלי לרשת החשמל ודא תמיד שמתח הרשת מתאים למתח העבודה של הכלי, הרשום על לוחית הזיהוי שלו.



- ♦ כדי למנוע מצב מסוכן, אם כבל ההזנה נפגם חובה להחליף אותו על-ידי היצרן או בתחנת שירות מוסמכת של בלק אנד דק.

## מאפיינים

1. מתג ההפעלה ובקרת המהירות
2. כפתור נעילה
3. כפתור קדימה/אחורה
4. בורר מצב הקידוח
5. תפסנית
6. מוט כוונן עומק (לא בכל הדגמים)
7. ידית צד (לא בכל הדגמים)

## ציור B

8. לחצן נעילת כושי ידני (בדגם תפסנית שרולל יחיד ללא מפתח בלבד)

## הרכבה

**אזהרה!** לפני ההרכבה, ודא שהכלי מנותק ואינו מחובר לרשת החשמל.

## התקנה של ידית הצד ומוט כוונן העומק (ציורים A ו-G)

- ♦ סובב את ידית האחיזה נגד כיוון השעון עד שתוכל להחליק את ידית הצד (7) על החלק הקדמי של הכלי, כפי שמוצג.
- ♦ סובב את ידית הצד למצב הרצוי.
- ♦ הכנס את מוט כוונן העומק (6) אל קדח ההתקנה, כפי שמוצג.
- ♦ קבע את מוט כוונן העומק כפי שמתואר להלן.
- ♦ הדק את ידית הצד על-ידי סיבוב ידית האחיזה בכיוון השעון.

## התקנת מקדח

### תפסנית שרולל יחיד ללא מפתח (ציור B)

- ♦ פתח את התפסנית על-ידי לחיצה על לחצן נעילת הכושי הידני (8) וסיבוב השרולל (9) נגד כיוון השעון.
- ♦ הכנס את קנה המקדח (12) אל התפסנית.
- ♦ הדק היטב את התפסנית על-ידי לחיצה על לחצן נעילת הכושי הידני (8) וסיבוב השרולל בכיוון השעון עד להידוק המקדח.

### תפסנית שני שרוללים ללא מפתח (ציור C)

- ♦ פתח את התפסנית על-ידי סיבוב החלק הקדמי (10) ביד אחת תוך אחיזת החלק האחורי (11) ביד השנייה.
- ♦ הכנס את קנה המקדח (12) אל התפסנית והדק היטב את התפסנית.

### תפסנית עם מפתח (ציור D)

- ♦ פתח את התפסנית על-ידי סיבוב השרולל (13) נגד כיוון השעון.
- ♦ הכנס את קנה המקדח (12) אל התפסנית.
- ♦ הכנס את מפתח התפסנית (14) לכל אחד משני החורים (15) שבצדה של התפסנית וסובב את המפתח בכיוון השעון עד להידוק המקדח.

### הסרה והתקנה של התפסנית (ציור E)

- ♦ פתח את התפסנית ככל שניתן.

## בטיחות אנשים אחרים

- ♦ כלי זה אינו מיועד לשימוש על-ידי אנשים (כולל ילדים) בעלי מגבלות פיזיות, נפשיות, או חסרי ניסיון וידע, אלא אם הם נמצאים תחת פיקוח או קיבול הדרכה מתאימה הדנה באופן השימוש בכלי זה על-ידי האדם האחראי לבטיחותם.
- ♦ יש להשגיח על ילדים כדי לוודא שהם לא ישחקו עם המכשיר.

## רעידות

רכי הרעידות המוצהרים בנתונים הטכניים והצהרת התאימות ממדוד על-פי שיטת בחינה תקנית המפורטת בתקן EN 60745 וניתן להשתמש בהם לצורך פשוטה בין כלי עבודה שונים. ניתן גם להשתמש בערך הרעידות המוצהר לצורך הערכה ראשונית של החשיפה.

**אזהרה!** עוצמת הרעידות במהלך שימוש בפועל של הכלי יכול להיות שונה מהערך המוצהר, על-פי אופן השימוש בכלי. עצמת הרעידות עלולה לעלות מעבר לרמה המצוינת.

כשמעריכים את החשיפה לרעידות לצורך קביעת אמצעי הבטיחות הדרושים על-פי EC/2002/44 לצורך הגנה על עובדים המשתמשים דרך קבע בכלי עבודה חשמליים, יש להתחשב בהערכה של החשיפה לרעידות, תנאי העבודה בפועל ואופן השימוש בכלי, כולל התחשבות בכל חלקי מחזור העבודה, כמו למשל משכי הזמן שפעולת הכלי מופסקת והזמנים בהם הוא פועל במצב סרק בנוסף לשימוש לביצוע עבודה בפועל.

## תוויות על הכלים

הסמלים הבאים מוצגים על הכלי.

**אזהרה!** המשתמש חייב לקרוא את חוברת ההוראות כדי להפחית את סכנת הפגיעה הגופנית.



- ♦ הסר את בורג העצר של התפסנית, הממוקם בתפסנית, על-ידי סיבובו בכיוון השעון באמצעות מברג.
- ♦ הדק בתפסנית מפתח אלן והכה על המפתח בפטיש, כפי שמוצג בציור.
- ♦ הסר את מפתח האלן.
- ♦ הסר את התפסנית על-ידי סיבובה נגד כיוון השעון.
- ♦ להתקנת התפסנית, הברג אותה על הכושר ואבטח אותה באמצעות בורג העצר של התפסנית.

#### סיכונים נוספים

במהלך השימוש בכלי עלולים לצוץ סיכונים נוספים שייתכן ולא נכללו באזהרות הבטיחות המפורטות בחוברת זו. סיכונים אלה עלולים לבועו משימוש לקוי, שימוש ממושך וכו'.

- ♦ למרות היישום של תקנות הבטיחות הישמות והשימוש בהתקנים ובציוד בטיחות, עדיין קיימים סיכונים נוספים שאינם ניתנים למניעה. סיכונים אלה כוללים:
  - ♦ פגיעות גופניות עקב נגיעה בחלקים סובבים/נעים כלשהם.
  - ♦ פגיעות גופניות בעת החלפת חלקים, להבים או אביזרים כלשהם.
  - ♦ פגיעות גופניות עקב שימוש ממושך. בעת שימוש ממושך בכלי, הקפד לבצע הפסקות סדירות.
  - ♦ פגיעה בשמיעה.
  - ♦ סיכוני בריאות שונים הנגרמים כתוצאה משיאפת אבק הנוצר בזמן עבודה בכלי (דוגמה: עבודה בעץ ובמיוחד אלון, אשור וכן MDF).

#### שימוש

**אזהרה!** הנח לכלי לבצע את העבודה בקצב המתאים לו. אל תעמיס אותו בעומס-יתר.

**אזהרה!** לפני קידוח בקירות, רצפות או תקרות חובה לבדוק את המקומות של חיווט וצינורות.

#### בחירת כיוון הסיבוב (ציור F)

- ♦ לקידוח ולהידוק ברגים, השתמש בסיבוב קדימה (בכיוון השעון). להרפיית הידוק ברגים או להסרת מקדח תקוע, השתמש בסיבוב לאחור (נגד כיוון השעון).
- ♦ לבחירת סיבוב קדימה, דחוף את בורר קדימה/אחורה (3) למצב השמאלי.
- ♦ לבחירת סיבוב לאחור, דחוף את בורר קדימה/אחורה לצד ימין.
- ♦ **אזהרה!** אסור בהחלט לשנות את כיוון הסיבוב כאשר המנוע מסתובב.

#### בחירת מצב הקידוח

- ♦ לצורך קידוח בבקלוקים או בטון, הבא את בורר מצב הקידוח (4) למצב T.
- ♦ לצורך קידוח בחומרים אחרים ולהברגה, קבע את בורר מצב הקידוח (4) למצב 1.

#### קביעת עומק הקידוח (ציור G)

- ♦ הרפה את ההידוק של ידית הצד (7) על-ידי סיבוב הידית נגד כיוון השעון.
- ♦ קבע את מוט כוונון העומק (6) במצב הרצוי. עומק הקידוח המרבי שווה למרחק בין קצה המקדח לבין הקצה הקדמי של מוט כוונון עומק הקידוח.
- ♦ הדק את ידית הצד על-ידי סיבוב ידית האחיזה בכיוון השעון.

#### הפעלה והפסקת פעולה

- ♦ להפעלת הכלי, לחץ על מתג ההפעלה ובקרת המהירות (1). מהירות הסיבוב של הכלי תלויה במידת הלחיצה על המתג.

- ♦ ככלל, השתמש במהירות סיבוב נמוכה עבור מקדחים בעלי קוטר גדול ובמהירות גבוהה למקדחים בעלי קוטר קטן.
- ♦ לביצוע עבודה רצופה, לחץ על כפתור הנעילה (2) והרפה ממתג ההפעלה ובקרת המהירות. פעולה זו אפשרית רק במהירות המקסימלית במצב עבודה קדימה ולאחור.
- ♦ להפסקת פעולת הכלי, הרפה ממתג ההפעלה ובקרת המהירות. כדי להפסיק את הפעולה של כלי הנמצא במצב של עבודה רצופה, לחץ פעם נוספת על מתג ההפעלה ובקרת המהירות והרפה ממנו.

#### אביזרים

ביצועי הכלי תלויים באביזר בו משתמשים. האביזרים של חברות בלק אנד דקר ו-Piranha מיוצרים בתקני איכות גבוהים ותוכננו לשפר את ביצועי הכלי שלך. שימוש באביזרים אלה יבטיח פעולה מיטבית של הכלי.

#### תחזוקה

- ♦ הכלי שלך תוכנן לפעול למשך זמן ממושך עם תחזוקה מזערית. פעולה ממושכת ומשביעת רצון של הכלי תלויה בטיפול נכון בכלי ובניקוי סדיר.
- ♦ **אזהרה!** לפני ביצוע כל פעולת תחזוקה, הפסק את פעולת הכלי והוצא את תקע ההזנה מרשת החשמל.
- ♦ נקה באופן סדיר את חריצי האוורור של הכלי באמצעות מברשת רכה או מטלית יבשה.
- ♦ נקה באופן סדיר את בית המנוע במטלית לחה. אל תשתמש בתכשיר ניקוי על בסיס של מים או תכשיר המכיל חומר שוחק.
- ♦ הקפד לפתוח באופן סדיר את התפסנית (אם קיימת) וטפח עליה כדי לפנות מתוכה אבק.

#### החלפת תקע חשמלי (בריטניה ואירלנד בלבד)

- ♦ אם יש צורך להתקין תקע חשמלי חדש:
  - ♦ סלק בצורה בטוחה את התקע הישן.
  - ♦ חבר את המוליך החום להדק החיבור ה"חי" של התקע החדש.
  - ♦ חבר את המוליך החלול אל הדק החיבור של קו האפס.
- ♦ **אזהרה!** אסור לבצע חיבור כלשהו אל הדק החיבור של הארקה. פעל על-פי הוראות ההתקנה המסופקות עם תקעים בעלי איכות טובה. נתיך מומלץ: 5 אמפר.

#### הגנת הסביבה

איסוף נפרד. אסור לסלק מוצר זה ביחד עם אשפה ביתית רגילה.



אם תחלטי יום אחד שעליך להחליף את כלי העבודה שלך מתוצרת בלק אנד דקר, או אם אין לך יותר צורך בו, אל תשליך אותו לאשפה הביתית. הכן את הכלי לאיסוף נפרד של אשפה.

איסוף נפרד של מוצרים משומשים וחומרי אריזה מאפשר למחזר חומרים שונים לשימוש חוזר. חומרים ממוחזרים או שנעשה בהם שימוש חוזר מסייעים למניעת זיהום הסביבה ומפחיתים את הדרישה לחומרי גלם בסיסיים.



ייתכן כי התקנות המקומיות מעמידות שירותי איסוף נפרד למוצרים חשמליים ביתיים באחרי פסולת עירוניים או שתוכלו למסור את הכלי הישן שלך לחנות בה תרכוש מוצר חדש.

חברת בלק אנד דקר מעמידה לרשותך מתקן לאיסוף ומיחזור של מוצרי בלק אנד דקר, לאחר שהגיעו לסוף חיי השירות שלהם. כדי

## הצהרת תאימות EC

הנחיית מכוונת



**CD714RE, CD714CRE, CD714CRES, KR604CRES, KR654CRES, KR714CRES**

בלק אנד דקר מצהירה כי מוצרים אלה המתוארים תחת „נתונים טכניים” תואמים אל: EC/98/37 (עד 28 בדצמבר 2009), EC/2006/42 (מ-29 בדצמבר 2009), EN60745-1, EN60745-2-1

לקבלת מידע נוסף, התקשר אל הכתובת המפורטת להלן של חברת בלק אנד דקר, או עיין בחלק האחורי של חוברת זו.

החנות מטה אחראי לאיסוף החומר הטכני ולהצהרה זו בשם חברת בלק אנד דקר.

Kevin Hewitt  
סגן-נשיא הנדסה גלובלית  
,Black & Decker Europe  
,Bath Road, Slough 210  
Berkshire, SL1 3YD  
בריטניה  
08-12-2009

### אחריות

חברת בלק אנד דקר בטוחה באיכות הגבוהה של מוצריה ומספקת אחריות יוצאת מן הכלל. הצהרת אחריות זו מתווספת על הזכויות שלך על-פי דין ואינה גורעת מהן מאומה. אחריות זו תקפה בכל המדינות החברות באיחוד האירופאי וכן באזור הסחר החופשי האירופאי.

אם מוצר של בלק אנד דקר מתקלקל כתוצאה מחומרי ייצור פגומים, ייצור לקוי או חוסר תאימות בתוך 24 חודשים מתאריך הרכישה, חברת בלק אנד דקר תחליף חלקים פגומים, תתקן מוצרים שפעלו בתנאי עבודה סבירים או תחליף מוצרים כאלה כדי להבטיח גרימת אי-נוחות מזערית ללקוח, אלא אם:

- ♦ המוצר שישמש לצורך מסחרי, מקצועי או למטרות השכרה;
- ♦ המוצר הופעל שלא כהלכה או הוזנח;
- ♦ נזק נגרם למוצר כתוצאה מגופים זרים, חומרים זרים או במקרה של תאונה;
- ♦ בוצע ניסיון תיקון של המכשיר על-ידי מי שאינו שייך לתחנת שירות מוסמכת על-ידי חברת בלק אנד דקר.

לתביעת שירות במסגרת אחריות זו, עליך להציג את חשבונית הרכישה למוכר המכשיר או לגורם המוסמך לתקן אותו. תוכל לבדוק את המיקום של תחנת השירות המורשית הקרובה אליך על-ידי התקשרות לנציגות בלק אנד דקר המקומית לפי הכתובת המפורטת בחוברת זו. לחליפין, רשימת תחנות השירות המורשות של בלק אנד דקר, כולל פרטיהן המלאים ואנשי הקשר שלהן מפורטת באינטרנט בכתובת: [www.2helpU.com](http://www.2helpU.com)

בקר באתר שלנו [www.blackanddecker.co.uk](http://www.blackanddecker.co.uk) כדי לרשום מוצר בלאק אנד דקר חדש וכדי להתעדכן במוצרים חדשים ובהצעות מיוחדות. מידע נוסף על המותג בלאק אנד דקר ועל מגוון המוצרים שלנו זמין באתר [www.blackanddecker.co.uk](http://www.blackanddecker.co.uk)

לנצל את השירות הזה, החזר את הכלי לכל סוכנות תיקון מוסמכת שתאסוף עבורנו את הכלים.

תוכל לבדוק את המיקום של תחנת השירות המורשית הקרובה אליך על-ידי התקשרות לנציגות בלק אנד דקר המקומית לפי הכתובת המפורטת בחוברת זו. לחליפין, רשימת תחנות השירות המורשות של בלק אנד דקר, כולל פרטיהן המלאים ואנשי הקשר שלהן מפורטת באינטרנט בכתובת: [www.2helpU.com](http://www.2helpU.com)

### נתונים טכניים

CD714CRES	CD714CRE	CD714RE		
סוג 1	סוג 1	סוג 1		
230	230	230	וולט ד"ח	מתח כניסה
710	710	710	וט	הספק כניסה
0-2800	0-2800	0-2800	דלקה	מרווח ללא עומס
קטר מקדח מרבי				
13	13	13	מ"מ	פדלה/בטון
25	25	25	מ"מ	עץ
2.0	2.0	2.0	ק"ג	משקל

KR714 CRES	KR654 CRES	KR604 CRES		
סוג 2	סוג 2	סוג 2		
230	230	230	וולט ד"ח	מתח כניסה
710	650	600	וט	הספק כניסה
0-2800	0-2800	0-2800	דלקה	מרווח ללא עומס
קטר מקדח מרבי				
13	13	13	מ"מ	פדלה/בטון
25	20	20	מ"מ	עץ
2.0	2.0	2.0	ק"ג	משקל

רמת עצמת הרעש, הנמדדת על-פי תקן EN 60745 היא: לחץ הרעש  $(L_{pA})$  98 dB(A), תחום סטייה (K) 3 dB(A) עצמת הרעש  $(L_{WA})$  109 dB(A), תחום סטייה (K) 3 dB(A)

ערכי רעידות כוללים (סך וקטורי תלת-צירי) נקבעו לפי תקן EN 60745:

$$K = 1.5 \text{ (תחום סטייה)} \quad a_{h, \text{rms}} = 17.88 \text{ מ/ש}^2$$

$$K = 3.17 \text{ (תחום סטייה)} \quad a_{h, \text{rms}} = 3.17 \text{ מ/ש}^2$$

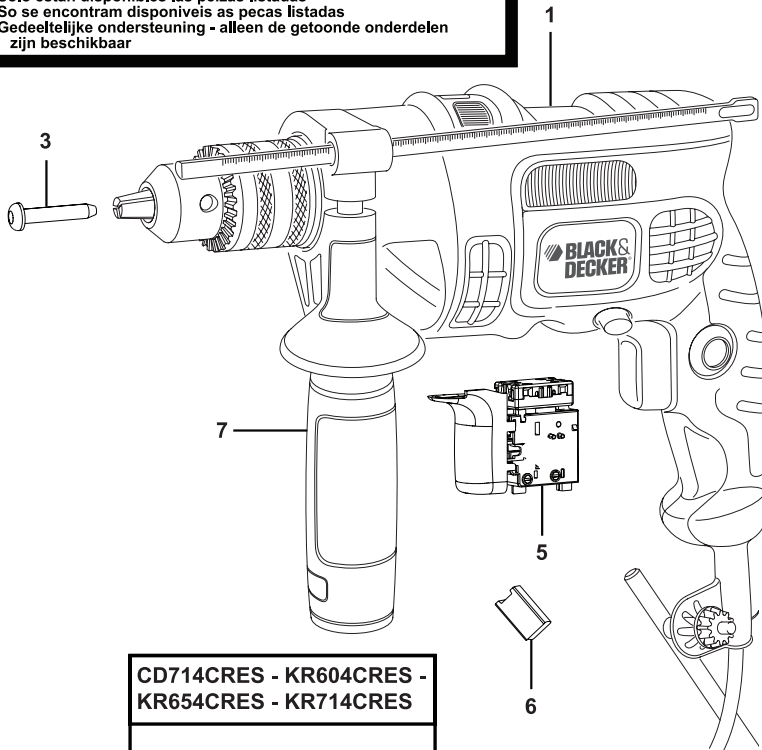
$$K = 1.5 \text{ (תחום סטייה)} \quad a_{h, \text{rms}} = 1.5 \text{ מ/ש}^2$$



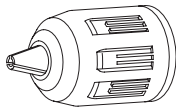
CD714RE - CD714CRES - KR604RE -  
KR604CRES - KR654CRES - KR714CRES

TYP.  
1

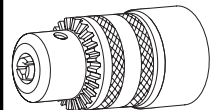
Partial support - Only parts shown available  
Nur die aufgeführten teile sind lieferbar  
Reparation partielle - Seules les pieces indiquees sont disponibles  
Supporto parziale - Sono disponibili soltanto le parti evidenziate  
Solo estan disponibles las peizas listadas  
So se encontram disponiveis as pecas listadas  
Gedeeltelijke ondersteuning - alleen de getoonde onderdelen  
zijn beschikbaar



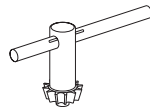
CD714CRES - KR604CRES -  
KR654CRES - KR714CRES



CD714RE - KR604RE



CD714RE - KR604RE



E15876

[www.2helpU.com](http://www.2helpU.com)

08 - 12 - 09

©







**GB** WARRANTY CARD

**LT** GARANTINIS TALONAS

**D** GARANTIEKARTE

**LV** GARANTIJAS TALONS

**CZ** ZÁRUČNÍ LIST

**PL** KARTA GWARANCYJNA

**H** JÓTÁLLÁSI JEGY

**IL** תעודת אחריות



**GB** month  
**D** monate  
**CZ** měsíců  
**H** hónap

**24**

**LT** mėn  
**LV** mēneši  
**PL** miesiący  
**IL** חודש

<b>GB</b>	Serial No.	Date of sale	Selling stamp Signature
<b>D</b>	Seriennummer	Verkaufsdatum	Stempel Unterschrift
<b>CZ</b>	Výrobní kód	Datum prodeje	Razítko prodejny Podpis
<b>H</b>	Gyári szám	A vásárlás napja	Pecsét helye Aláírás
<b>LT</b>	Serijos numeris	Pardavimo data	Pardavėjo antspaudas Parašas
<b>LV</b>	Sērijas numurs	Pārdošanas datums	Pārdevēja zīmogs Pārdevēja paraksts
<b>PL</b>	Numer seryjny	Data sprzedaży	Stempel Podpis
<b>IL</b>	מס' סידורי	תאריך הרכישה	חותמת המוכר חתימה

**(GB)**  
Service address  
England  
210 Bath Road, Slough  
Berkshire SL 1 3YD  
Tel.: 01753/511234  
Fax: 01753/551155

**(D)**  
Service-Adresse  
Deutschland  
Richard-Klinger-Straße  
65510 Idstein  
Tel.: 06126/210  
Fax: 06126/21601

**(CZ)**  
Adresy servisu  
Band Servis  
Klásterského 2  
CZ-14300 Praha 4  
Tel.: 244 403 247  
Fax: 241 770 167

**(H)**  
Band Servis  
K Pasekám 4440  
CZ-76001 Zlín  
Tel.: 577 008 550/551  
Fax: 577 008 559  
http://www.bandservis.cz

**(H)**  
Black & Decker Központi  
Garanciális-és Márkaszerviz  
1163 Budapest  
(Sashalom) Thököly út 17.  
Tel.: 403-2260  
Fax: 404-0014

**(LT)**  
Remonto dirbtuvių adresas  
BLACK & DECKER  
Žirmūnų 139a  
2012 Vilnius  
Tel.: 273 73 59  
Fax: 273 74 73

**(LV)**  
Servisa adrese  
Baltijas Dizaina Grupa  
Skanstes iela 13  
Rīga, LV-1013,  
Latvija  
Tel.: 00371-7375769  
Fax: 00371-7360591

**(IL)**  
קבוצת מכשירי עבודה בע"מ, נציגי בלק אנד דקר  
ודיוולט בישראל.  
מעבדת שירות ארצית ואולם תצוגה מרכזי.  
כתובת: רח' המרכבה 1 איזור התעשייה חולון  
טלפונים: 5588910-03 פקס: 5588832-03  
אתרי אינטרנט: www.dewalt.org.il  
www.blackanddecker.org.il

**(PL)**  
Adres serwisu centralnego  
ERPATECH  
ul. Obozowa 61  
01-418 Warszawa  
Tel.: 022-8620808  
Fax: 022-8620809

**! אזהרה: יש להזין את הכלי מרשת  
החשמל רק דרך מפסק מגן לזרם דלף,  
הפועל בזרם שאינו גדול מ-0.03 אמפר.**

**(GB)** Documentation of the warranty repair

**(LT)** Garantinių remontų dokumentacija

**(D)** Dokumentation der Garantiereparatur

**(LV)** Garantijas remonta dokumentācija

**(CZ)** Dokumentace záruční opravy

**(PL)** Przebieg napraw gwarancyjnych

**(H)** A garanciális javítás dokumentálása

**(IL)** תיעוד תיקון באחריות

GB	No.	Date of receipt for repair	Date of repair	Repair order no.	Defect	Stamp Signature
D	Nr.	Annahmedatum	Reparaturdatum	Auftragsnummer	Defekt	Stempel Unterschrift
CZ	Číslo	Datum příjmu	Datum zakázky	Číslo zakázky	Závada	Razítko Podpis
H	Sorszám	Bejelentés időpontja	Javítási időpont	Javítási munkalapszám	Hiba jelleg oka	Pecset Aláírás
	Jótállás új határideje					
LT	Nr.	Registracijos data	Remonto data	Remonto Nr.	Defektas	Antspaudas Parašas
LV	N.p.k.	Pieņemšanas datums	Remonta datums	Remonta dokumenta numurs	Defekti	Zīmogs Paraksts
PL	Nr.	Data zgłoszenia	Data naprawy	Nr. zlecenia	Przebieg naprawy	Stempel Podpis
IL	מ'מ	תאריך הקבלה לתיקון	תאריך התיקון	מס' הזמנת התיקון	תקלה	חותמת חתימה