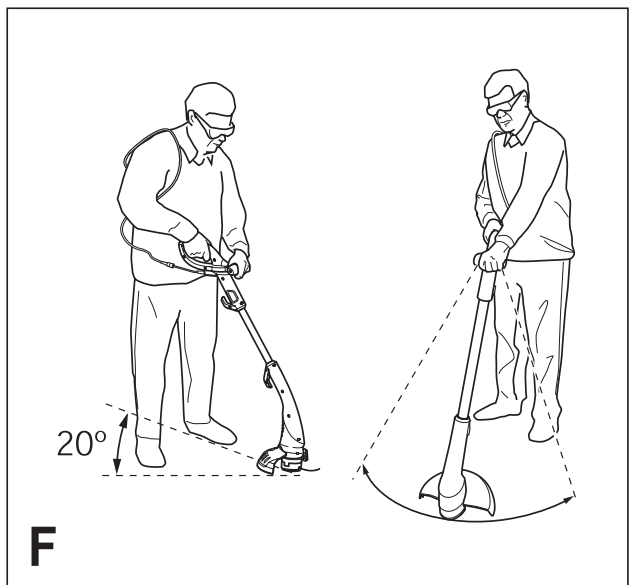
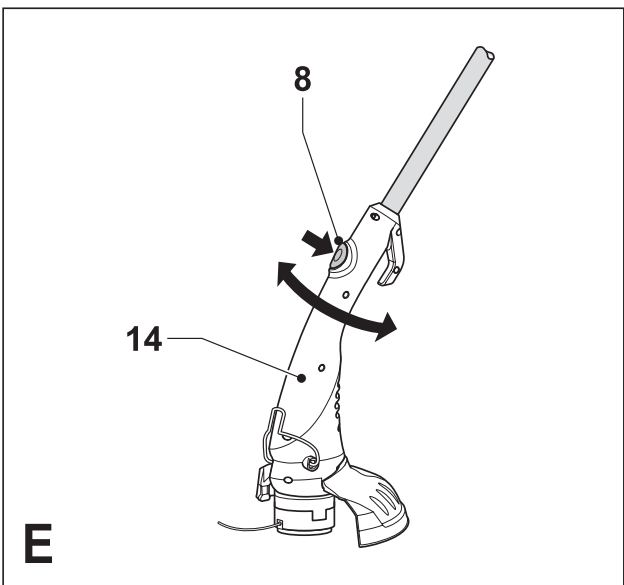
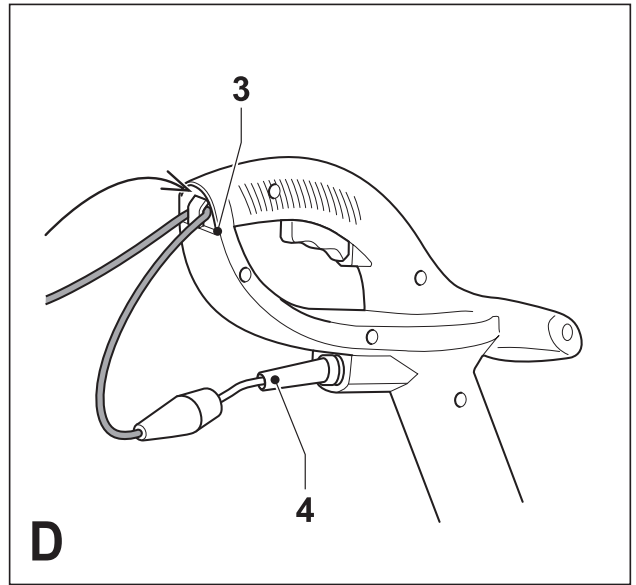
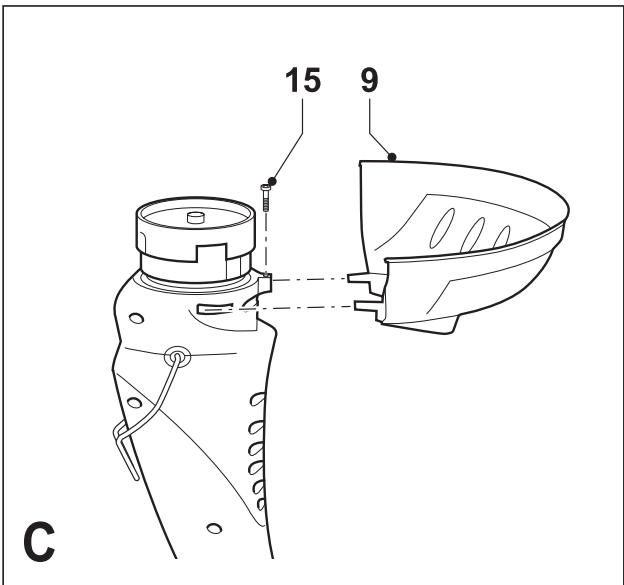
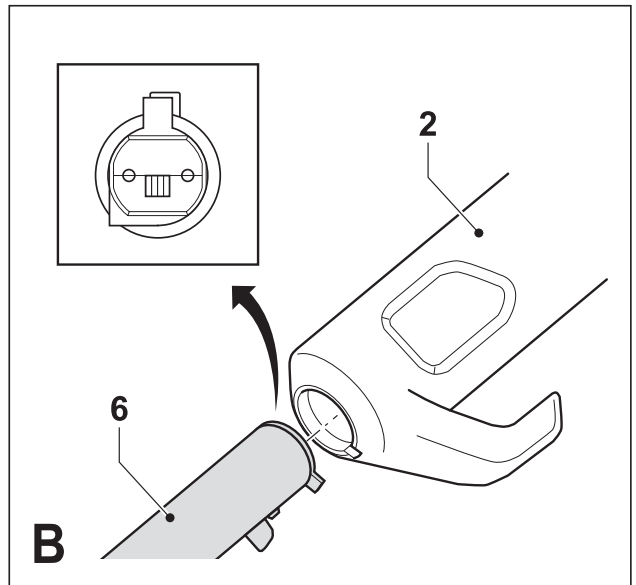
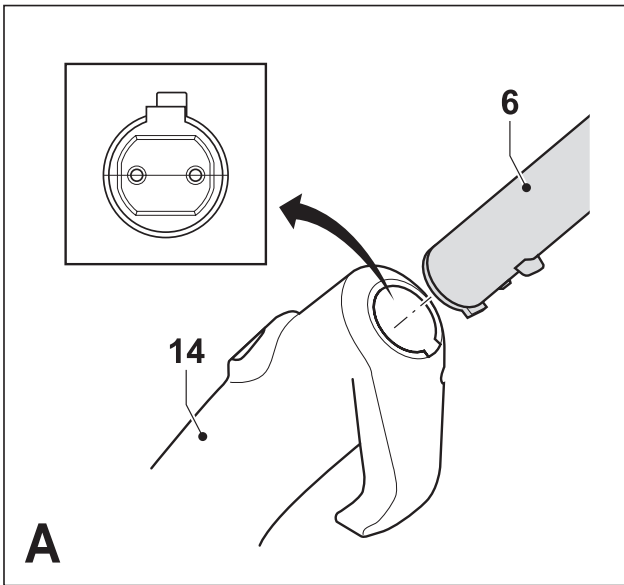
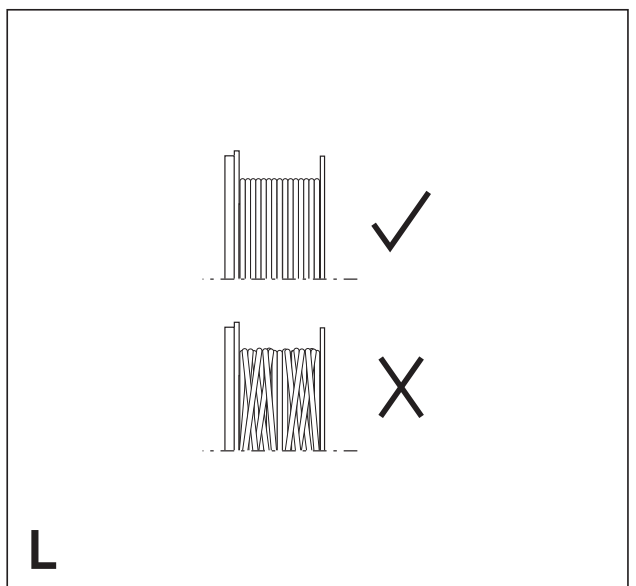
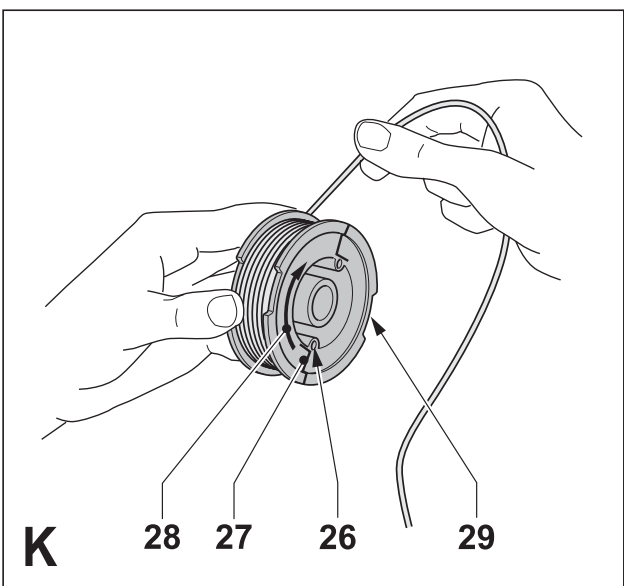
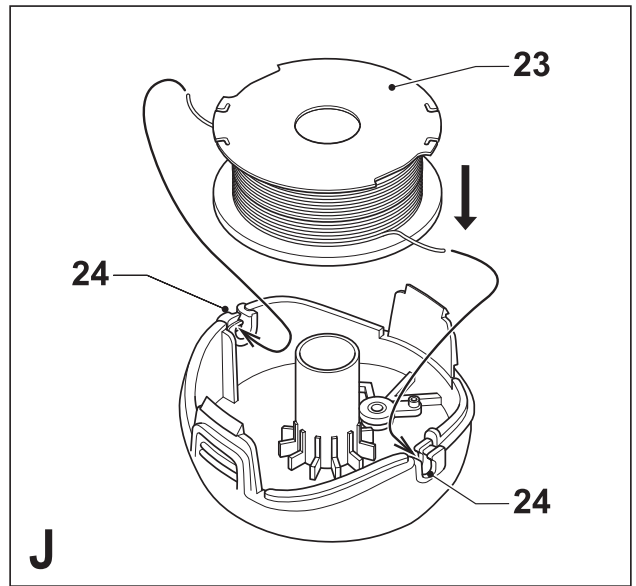
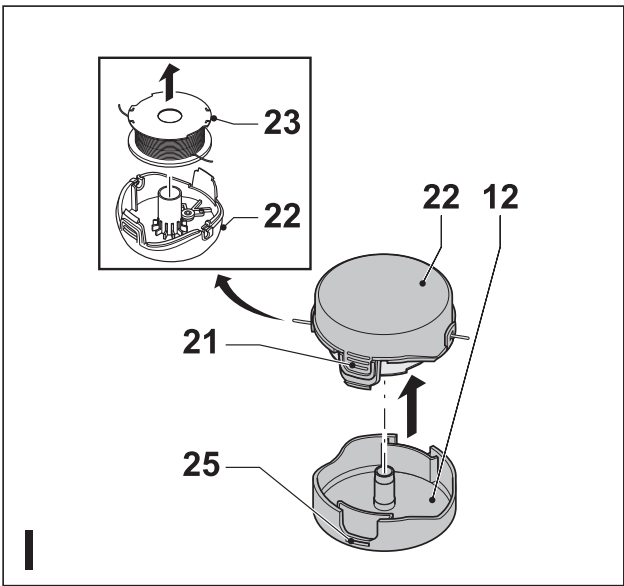
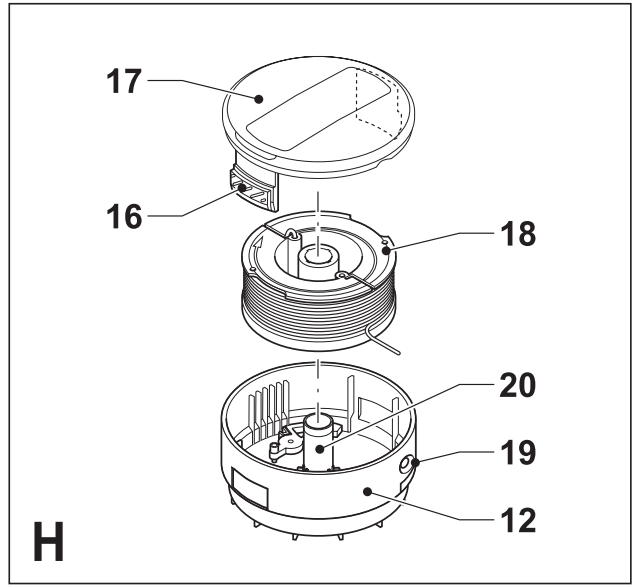
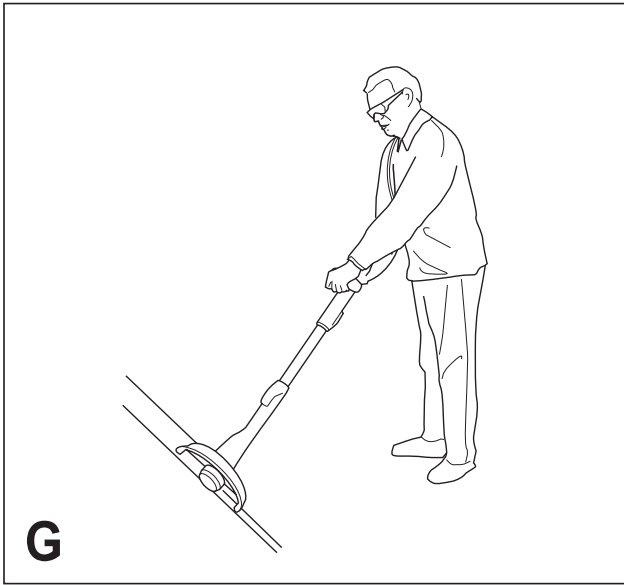
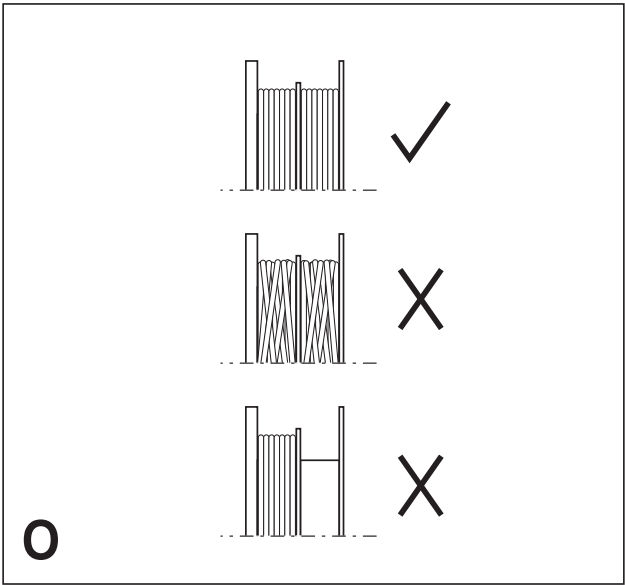
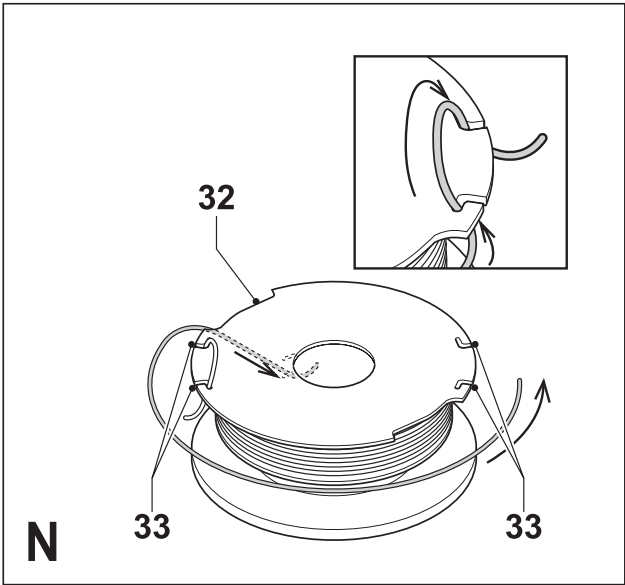
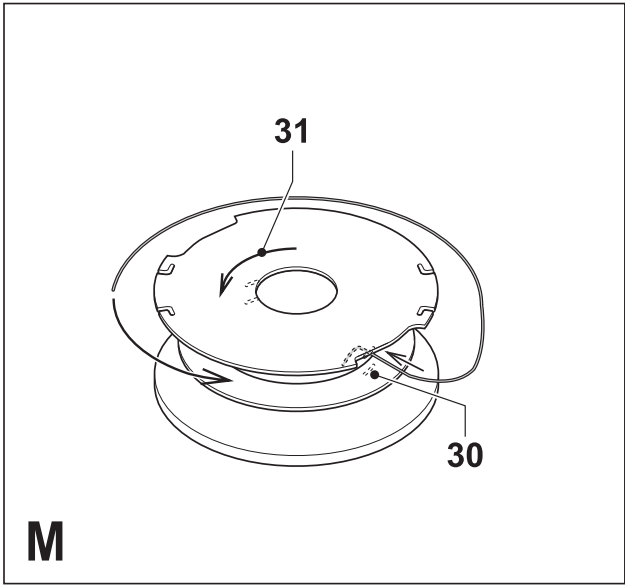


**Upozornění !**  
**Určeno pro kutily.**







## Použití

Vaše strunová sekačka Black & Decker GL301/GL315/GL350 je určena k sekání a úpravě trávníku a k sečení trávy v nedostupných a stísněných prostorách. Toto nářadí je určeno pouze pro spotřebitelské použití.

## Bezpečnostní pokyny

- **Varování!** Při použití elektrického nářadí napájeného z elektrické sítě musí být pečlivě dodržovány základní bezpečnostní pokyny včetně pokynů uvedených v tomto návodu, abyste snížili riziko vzniku poranění nebo materiálních škod.
- Před použitím tohoto výrobku si řádně prostudujte tento návod.
- Tento návod uschovejte pro případné další použití.
- Před prováděním seřízení, opravy nebo údržby vždy odpojte napájecí kabel od sítě.

### Udržujte pracovní prostor v čistotě

Nepořádek na pracovišti a přeplněný pracovní prostor mohou vést ke vzniku úrazu.

### Berte v úvahu pracovní prostředí

Nevystavujte nářadí dešti. Nepracujte s nářadím v podmínkách s vysokou vlhkostí. Zajistěte si kvalitní osvětlení pracovní plochy. Nepoužívejte nářadí tam, kde je riziko vzniku exploze, tj. v blízkosti hořlavých kapalin nebo plynů.

### Chraňte nářadí před dětmi

Nedovolte dětem, ostatním osobám nebo zvířatům, aby se dostaly do blízkosti pracovního prostoru nebo se dotýkaly nářadí a přívodních kabelů.

### Vhodně se oblékejte

Nenoste volné oblečení nebo šperky, mohou být zachyceny pohyblivými se částmi. Jestliže pracujete venku, používejte pokud možno gumové rukavice a neklouzavou obuv. V případě, že máte dlouhé vlasy, používejte odpovídající prostředek, kterým vlasy sepnete.

### Prvky osobní ochrany

Vždy používejte ochranné brýle. Jestliže se při práci s nářadím práší nebo odlétávají drobné částičky materiálu, používejte respirátor proti prachu nebo ochranný štít. Používejte ochranu sluchu.

### Ochrana před úrazem způsobeným elektrickým proudem

Vyvarujte se tělesného kontaktu s uzemněnými předměty (např. potrubí, radiátory, elektrické sporáky, chladničky, atd.). Elektrická bezpečnost může být dále zvýšena použitím vysoce citlivého zařízení (30 mA / 30 mS) pro zbytkový proud (RCD).

### Nepřetěžujte se

Při práci vždy udržujte vhodný a pevný postoj.

### Bud'te stále pozorní

Stále sledujte, co děláte. Pracujte s rozvahou. Neobsluhujte nářadí, jste-li unaveni.

### Upevněte řádně obrobek.

K upnutí obrobku používejte svorky nebo svěrák. Je to bezpečnější a umožňuje to obsluhu nářadí oběma rukama.

## Připojení zařízení pro odsávání prachu

Pokud je zařízení vybaveno adapterem pro připojení zařízení k zachytávání prachu, zajistěte jeho správné připojení a řádnou funkci.

### Odstraňte z nářadí seřizovací a montážní klíče

Před spuštěním nářadí se vždy ujistěte, zda nejsou v jeho blízkosti klíče nebo seřizovací přípravky.

### Prodlužovací kabely

Před použitím tyto kabely prohlédněte a pokud jsou poškozené, vyměňte je. Při práci s nářadím venku používejte vždy prodlužovací kabely určené pro venkovní použití. Můžete používat prodlužovací kabely Black & Decker až do délky 30 m, aniž by došlo ke ztrátě výkonu.

### Používejte pouze vhodné nářadí

V tomto návodu je popsáno správné použití nářadí. Nepřetěžujte malá nářadí nebo přídavná zařízení při práci, která je určena pro výkonnější nářadí. Nářadí bude pracovat lépe a bezpečněji, jestliže bude používáno ve výkonnostním rozsahu, pro který bylo určeno. Na nářadí příliš netlačte. Nářadí nepoužívejte k účelům, pro které není konstruováno, například nepoužívejte okružní pilu k řezání větví stromů nebo kmenů.

**Varování!** Použití jiného příslušenství nebo přídavného zařízení a provádění jiných pracovních operací, než je doporučeno tímto návodem, může způsobit poranění obsluhy.

### Kontrolujte stav nářadí

Před každým použitím pečlivě zkontrolujte, zda nedošlo k poškození nářadí nebo napájecího kabelu. Zkontrolujte vychýlení a uložení pohyblivých se částí, opotřebení jednotlivých částí, poškození ochranných krytů a spínačů a další prvky, které mohou ovlivnit správný chod nářadí. Zajistěte, aby byl chod nářadí zcela v pořádku a aby nářadí správně plnilo funkci, ke které je určeno. Jestliže je nářadí nebo jeho jakákoliv část poškozena, nepoužívejte jej. Nepracujte-li správně hlavní spínač, nářadí nepoužívejte. Poškozené a zničené díly nechejte opravit nebo vyměnit v autorizovaném servisním středisku. Nikdy se nepokoušejte provádět jakékoliv opravy sami.

### Odpojte napájecí kabel

Není-li nářadí používáno, před výměnou jeho částí, příslušenství nebo doplňků a před prováděním údržby vždy odpojte napájecí kabel.

### Zabraňte nechtěnému spuštění přístroje

Nepřenášejte nářadí s prstem na hlavním vypínači. Před připojením napájecího kabelu k síti se ujistěte, zda je nářadí vypnuto.

### Chraňte kabel před poškozením

Nikdy nepřenášejte nářadí uchopením za napájecí přívodní kabel a při vytahování ze zásuvky za tento kabel netahejte. Chraňte kabel před vysokými teplotami, oleji a ostrými hranami.

### Uskladnění nepoužívaného nářadí

Pokud nářadí nepoužíváte, mělo by být uskladněno na suchém místě a uzamčeno nebo jinak vhodně zabezpečeno mimo dosah dětí.

## Údržbu náradí provádějte pečlivě

Ostří nástrojů udržujte nabroušené a čisté, docílíte tím bezpečnější provoz a vyšší výkonnost. Dodržujte všechny pokyny pro provádění údržby a pro výměnu příslušenství. Udržujte všechny rukojeti a ovládací prvky čisté, suché a neznečistěné oleji či jinými mazivy.

## Opravy

Toto náradí vyhovuje platným bezpečnostním předpisům. Opravy by měly být prováděny pouze kvalifikovanými servisními mechaniky s použitím originálních náhradních dílů; v ostatních případech může dojít k nebezpečnému ohrožení uživatele.

## Elektrická bezpečnost



Toto náradí je chráněno dvojitou izolací; z tohoto důvodu není nutná ochrana uzemněním. Vždy zkontrolujte, zda zdroj napětí odpovídá napětí na výkonovém štítku.

## Doplňující bezpečnostní pokyny pro strunové sekačky

Na zařízení lze nalézt následující varovné symboly:



Před zahájením obsluhy si řádně prostudujte tento návod.



Při práci se zařízením používejte bezpečnostní nebo ochranné brýle.



Osoby a domácí zvířata udržujte alespoň 6 m z dosahu pracovní plochy sečení.



Zařízení nevystavujte dešti nebo prostředí s vysokou vlhkostí.

- Buďte obeznámeni s obsluhou a správným používáním zařízení.
- Náradí používejte pouze za dobrého denního světla nebo za dobrého umělého osvětlení.
- Před použitím napájecí kabel řádně prohlédněte, zda není poškozen nebo opotřeben. Pokud se napájecí kabel během používání poškodí, okamžitě jej odpojte od elektrického přívodu. **NEDOTÝKEJTE SE PŘÍVODNÍHO NAPÁJECÍHO KABELU DŘÍVE, NEŽ BUDE ODPOJEN**
- Pokud je přívodní napájecí kabel poškozen nebo opotřeben, strunovou sekačku (vyžinač trávy) nepoužívejte.
- Nazuňte si robustní boty nebo holínky, aby byly vaše chodidla chráněna.
- Nohy si chraňte dlouhými kalhoty.
- Před použitím zařízení zkontrolujte, zda je trasa po které budete séci zbavena klaciků, kamenů, drátů a jakýchkoliv dalších předmětů.
- Zařízení používejte pouze ve svislé poloze, s žací strunou blízko u země. Nikdy nespouštějte zařízení v jakémkoliv jiné poloze.
- Během chodu pohybujte se sekačkou pomalu. Uvědomte si, že je čerstvě nasekaná tráva kluzká a vlhká.

- Nepracujte na příkrých svazích. Na svazích pracujte po vrstevnicích, nikdy ne směrem nahoru a dolů.
- Nikdy se spuštěným zařízením nepřecházejte přes šterkové chodníky nebo cesty.
- Nikdy se nedotýkejte struny, pokud je zařízení v chodu.
- Nepokládejte zařízení na zem, dokud se struna zcela nezastaví.
- Používejte pouze odpovídající typ sekací struny. Nikdy nepoužívejte kovové řezací lanko nebo rybářský vlasec.
- Dejte pozor, abyste se nedotkli odřezávacího nože struny.
- Dávajte pozor, aby napájecí kabel nepřišel do styku s řezací strunou. Stále sledujte, kde se napájecí kabel nachází.
- Ruce i nohy držte z dosahu řezacího ústrojí, obzvláště při spouštění motoru.
- Varování. Řezací ústrojí se otáčí ještě po vypnutí motoru.
- Zařízení neprovozujte s poškozenými ochrannými kryty, nabo pokud nejsou ochranné kryty nasazeny.
- Zajistěte, aby byly ventilační otvory vždy čisté beze zbytků trávy.

## Popis

Toto náradí je vybaveno některými nebo všemi následujícími prvky.

1. Hlavní spínač (zapnuto/vypnuto)
2. Rukojeť
3. Držák kabelu
4. Napájecí přívod
5. Sekundární madlo
6. Trubice
7. Háky pro uložení kabelu
8. Seřizovací tlačítko
9. Ochranný kryt
10. Odřezávací nůž struny
11. Řezací struna
12. Kryt cívky
13. Vodítko
14. Hlava

## Kompletace přístroje

**Varování!** Před montáží se ujistěte, zda je náradí vypnuto a zda je napájecí kabel odpojen od zásuvky.

### Připojení trubice k hlavě (obr. A)

- Srovnejte obdélníkový výstupek na trubici (6) s výřezem hlavy (14).
- Zasuňte trubici do hlavy a tlačte do té doby, až zacvakne na místo.

### Připojení rukojeti k trubici (obr. B)

- Srovnejte obdélníkový výstupek na trubici (6) s výřezem v rukojeti (2).
- Zasuňte trubici do rukojeti a tlačte do té doby, až zacvakne na místo.

### Nasazení ochranného krytu (obr. C)

- Z hlavy vyšroubujte šroub (15).
- Na zařízení nasadte kryt způsobem znázorněným na obrázku.
- Ochranný kryt (9) lehce přitlačte, až zacvakne na své místo.
- Kryt zajistěte šroubem.

**Varování!** Bez řádně uchyceného ochranného krytu se zařízením nepracujte.

### Uvolnění řezací struny

Během přepravy je řezací struna k cívce přichycena páskou.

- Odstraňte pásku, kterou je přichycena řezací struna (11) ke krytu cívky (12).

### Připojení nářadí k elektrické síti (obr. D)

- Stranu se zásuvkou vhodného prodlužovacího kabelu připojte k přívodu napájení (4).
- Kabel obtočte a vedte skrze držák kabelu (3).
- Síťovou zástrčku zasuňte do síťové zásuvky ve zdi.

Pro vedení kabelu: Před připojením zástrčky k elektrické síti se ujistěte, zda je kabel veden držákem kabelu.

**Varování!** Prodlužovací kabel musí být vhodný pro venkovní použití.

## Použití

**Varování!** Nechejte nářadí pracovat jeho vlastním tempem. Zamezte přetěžování nářadí.

### Nastavení režimu seřezávání nebo zařezávání krajů (obr. E - G)

Nářadí je možné provozovat v režimu seřezávání, jak je znázorněno na obr. F nebo v režimu zařezávání krajů, k odstranění převisů trávy u okraje trávníků a u květinových záhonů, jak je znázorněno na obr. G.

Režim seřezávání (obr. E & F)

V režimu seřezávání by měla být hlavice v poloze znázorněné na obr. F. Pokud není:

- Stlačte seřizovací tlačítko (8).
- Otáčejte hlavou (14), a tlačítko uvolněte.
- Když se hlava dostane na místo, tlačítko zaskočí.

Poznámka: Trubicí je možné otáčet pouze jedním směrem.

Režim zařezávání krajů (obr. E & G)

V režimu zařezávání krajů by měla být hlavice v poloze znázorněné na obr. G. Pokud není:

- Stlačte seřizovací tlačítko (8).
- Otáčejte hlavou (14), a tlačítko uvolněte.
- Když se hlava dostane na místo, tlačítko zaskočí.

Poznámka: Trubicí je možné otáčet pouze jedním směrem.

### Zapnutí a vypnutí

- Chcete-li nářadí spustit, stiskněte spouštěcí páčku (1).

- Nářadí vypnete uvolněním stisku spouštěcí páčky.

**Varování!** Nikdy se nepokoušejte zajistit spouštěcí páčku v poloze zapnuto.

### Rady pro optimální použití nářadí

#### Všeobecné

- Chcete-li dosáhnout optimálních výsledků, sekejte pouze suchou travu.

#### Seřezávání

- Nářadí uchopte tak, jak je znázorněno na obr. F.
- Lehce pootáčejte sekačkou ze strany na stranu.
- Pokud sečete vysokou travu, pracujte po částech od shora dolů. Trávu sekejte po krátkých kouscích.
- Nářadí držte z dosahu tvrdých předmětů a křehkých rostlin.
- Pokud nářadí zpomalí chod, snižte jeho zatížení.

#### Zařezávání krajů

Optimální výsledky zařezávání budou dosaženy na okrajích hlubších jak 50 mm.

- Nepoužívejte nářadí k vytváření lemů. K vytváření lemů používejte lemovací rýč.
- Nářadí vedte tak, jak je znázorněno na obr. G.
- Při sestřihávání těsně u země nářadí lehce skloňte.

## Údržba

Vaše nářadí bylo zkonstruováno tak, aby pracovalo co nejdéle s minimálními nároky na údržbu. Předpokladem jeho dlouhodobé bezproblémové funkce je jeho pravidelné čištění a pravidelná péče.

**Varování!** Před prováděním jakékoliv údržby nářadí vypněte a odpojte napájecí kabel od sítě.

- Pravidelně čistěte větrací drážky na nářadí pomocí měkkého kartáče nebo suchého hadříku.
- Pomocí měkkého kartáče nebo suchého hadříku pravidelně čistěte řezací strunu a cívku.
- Pravidelně pomocí tupé škrabky odstraňujte ze spodní strany krytu zachycenou travu a nečistoty.

### Uchycení nové cívky s řezací strunou (obr. H - J)

Cívka s jednoduchou řezací strunou (obr. H)

Náhradní cívky s řezací strunou dostanete u vašeho dodavatele Black & Decker (kat. č. A6481).

- Přidržte přichytky (16) stlačeny a vyjměte z pouzdra (12) uzávěr cívky (17).
- Vyjměte prázdnou cívku (18) z krytu.
- Z uzávěru cívky a pouzdra odstraňte zachycené nečistoty a zbytky trávy.
- Vezměte novou cívku a odviňte přibližně 9 cm řezací struny.
- Řezací strunu protáhněte okem (19).

- Cívku zatlačte do pouzdra na hnací hřídel (20) a pootočte jí tak, aby zapadla na místo. Ujistěte se, zda není řezací struna pod cívku sevřena a zda vyčnívá z pouzdra 9 cm.
- Srovnajte přichytky na uzávěru cívky s výřezy v krytu.
- Uzávěr vložte zpět do pouzdra až zaklapne bezpečně zpět na své místo.

**Varování!** Pokud bude řezací struna vyčnívat přes odřezávací nůž (10), uřízněte ji tak, aby zasahovala pouze k ostří odřezávacího nože struny.

Cívka se dvěma řeznými strunami (obr. I & J)  
Náhradní cívky s řezací strunou dostanete u vašeho dodavatele Black & Decker (kat. č. A6441). Kompletní kazety obsahující cívku s řezací strunou jsou taktéž k dispozici (kat. č. A6488).

- Přidržte přichytky (21) stlačeny a vyjměte z pouzdra (12) uzávěr cívky (22).
- Vyjměte prázdnou cívku (23).
- Z uzávěru cívky a pouzdra odstraňte zachycené nečistoty a zbytky trávy.
- Vezměte novou cívku a nasuňte ji na výčnělek uzávěru cívky. Lehce cívku pootočte, až se usadí.
- Odpojte jeden konec řezací struny a protáhněte jej jedním z oček (24). Struna by měla vyčnívat přibližně 9 cm od uzávěru cívky.
- Odpojte druhý konec řezací struny a protáhněte jej druhým okem. Struna by měla vyčnívat přibližně 9 cm od uzávěru cívky.
- Srovnajte přichytky (21) na uzávěru cívky s výřezy na krytu (25).
- Uzávěr vložte zpět do pouzdra až zaklapne bezpečně zpět na své místo.

**Varování!** Pokud budou řezací struny vyčnívat přes odřezávací nůž (10), uřízněte je tak, aby zasahovaly pouze k ostří odřezávacího nože struny.

#### **Navinutí nové struny na prázdnou cívku (obr. K - O)**

Na prázdnou cívku můžete navinout novou řezací strunu.

Cívka s jednoduchou řezací strunou (obr. K & L)  
Náhradní balíčky s řezací strunou dostanete u vašeho dodavatele Black & Decker (kat. č. A6170 (25 m) & A6171 (40 m)).

- Výše popsaným způsobem vyjměte prázdnou cívku z nářadí.
- Z cívky odmotejte zbytek struny.
- Protáhněte 2 cm řezací struny jedním z otvorů (26) cívky tak, jak je znázorněno.
- Zahněte konec struny a zajistěte ji ve štěrbině tvaru L (27).
- Řezací strunu naviňte na cívku ve směru vyznačené šipky (28). Dejte pozor, aby byla struna navinuta na cívku úhledně ve vrstvách. Nepřekřičujte ji.
- Pokud navíjená struna dosáhne výkrojů (29), odstříhnete ji. Strunu ponechejte vyčnívat

přibližně 9 cm od cívky a prstem ji přidržte na místě.

- Navinutou cívku vložte do nářadí výše popsaným způsobem.

**Varování!** Používejte pouze vhodnou řezací strunu Black & Decker.

Cívka se dvěma řezacími strunami (obr. M - O)  
Náhradní balíčky s řezací strunou dostanete u vašeho dodavatele Black & Decker (kat. č. A6440).

- Výše popsaným způsobem vyjměte prázdnou cívku z nářadí.
- Z cívky odmotejte zbytek struny.
- Nejprve naviňte novou strunu na vrchní část cívky:
  - Založte 2 cm řezací struny do jedné ze štěrbin (30) v horní části cívky podle obrázku.
  - Řezací strunu naviňte na cívku ve směru vyznačené šipky (31). Dejte pozor, aby byla struna navinuta na cívku úhledně ve vrstvách. Nepřekřičujte ji.
  - Pokud navíjená struna dosáhne výkrojů (32), odstříhnete ji.
  - Dočasně zaparkujte strunu v zářezech (33) na jedné straně cívky tak, jak je znázorněno na obrázku.
- Opakujte výše popsaný postup pro druhou řezací strunu ve spodní části cívky. Strunu zaparkujte ve volných zářezech (33).
- Navinutou cívku vložte do nářadí výše popsaným způsobem. Nezapomeňte uvolnit řezací strunu z parkovacích zářezů (33).

**Varování!** Používejte pouze vhodnou řezací strunu Black & Decker. Zajistěte, aby byla řezací struna v obou částech cívky.

#### **Řešení problémů**

Pokud vaše nářadí nepracuje správně, postupujte podle kroků uvedených dále. Pokud nebude závada odstraněna, spojte se s vaším servisním zástupcem Black & Decker.

**Varování!** Před pokračováním odpojte nářadí od elektrické sítě.

#### **Chod nářadí je pomalý**

- Zkontrolujte, zda se pouzdro cívky volně otáčí. Pokud je potřeba, opatrně jej očistěte.
- Zkontrolujte, zda není řezací struna vytažena z pouzdra cívky více jak 9 cm. Pokud ano, uřízněte ji tak, aby zasahovala jen k ostří odřezávacího nože struny.

#### **Automatický posuv struny nepracuje**

- Přidržte přichytky stlačeny a vyjměte z pouzdra uzávěr cívky.
- Povytáhněte řezací strunu tak, aby vyčnívala z pouzdra 9 cm. Pokud již není dostačující délka struny k dispozici, vložte výše popsaným způsobem novou cívku se strunou.



- Srovnajte příchytky na uzávěru cívky s výřezy na krytu.
- Uzávěr vložte zpět do pouzdra až zaklapne bezpečně zpět na své místo.
- Pokud řezací struna přesahuje přes nůž, uřízněte ji tak, aby zasahovala jen k ostří odřezávacího nože struny.

Pokud automatický posuv struny stále nepracuje nebo pokud je cívka zablokovaná, zkuste následující:

- Pečlivě očistěte pouzdro a uzávěr cívky.
- Vyjměte cívku a zkontrolujte, zda se páčky mohou volně pohybovat.
- Vyjměte cívku a odviňte řezací strunu a poté ji znovu úhledně navíňte výše popsaným způsobem. Cívku podle návodu vyměňte.

## Ochrana životního prostředí



Třídění odpadu. Tento výrobek nesmí být likvidován spolu s běžným komunálním odpadem.

Pokud nebudete náradí Black & Decker dále používat nebo přejete-li si náradí nahradit novým, nelikvidujte toto náradí v běžném komunálním odpadu. Odevzdejte výrobek do místní sběrný tříděného odpadu.



Tříděný odpad umožňuje recyklaci a opětovné využití použitých výrobků a obalových materiálů. Opětovné použití recyklovaných materiálů pomáhá chránit životní prostředí před znečištěním a snižuje spotřebu surovin.

Místní předpisy mohou upravovat způsob likvidace domácích elektrických spotřebičů v místních sběrnách nebo v místě nákupu výrobku.

Po ukončení životnosti výrobků Black & Decker, poskytuje společnost Black & Decker možnost recyklace těchto výrobků. Chcete-li využít této služby, dopravte prosím Vaše nepotřebné výrobky do značkového servisu, kde na vlastní náklady zajistí jejich recyklaci a ekologické zpracování.

Adresu nejbližšího značkového servisu naleznete u svého značkového prodejce Black & Decker na adrese, která je uvedena v tomto návodu. Přehled autorizovaných servisů Black & Decker a rovněž další informace, týkající se našeho poprodejního servisu, můžete nalézt také na internetové adrese:

**www.2helpU.com**

## Technické údaje

		GL301	GL315	GL350
Napájecí napětí	$V_{AC}$	230	230	230
Příkon	$W$	300	320	350
Otáčky naprázdno	$min^{-1}$	10,000	10,000	10,000
Hmotnost	$kg$	2,2	2,2	2,2

## ES Prohlášení o shodě



**GL301/GL315/GL350**

Společnost Black & Decker prohlašuje, že tento výrobek odpovídá následujícím normám: 98/37/EC, 89/336/EEC, 73/23/EEC, EN 60335, EN 55014, EN 61000 2000/14/EC, Strunová sekačka, L <50, Příloha VIII, číslo 499

SNCH, L-5230 Sandweiler, Lucembursko

Úroveň akustického tlaku měřená dle normy EN ISO 3744:

$L_{PA}$ (akustický tlak)	81 dB(A),
$L_{WA}$ (akustický výkon)	95 dB(A),
$L_{WA}$ (zaručený akustický výkon)	96 dB(A),
Vibrace ruka/paže měřené dle normy EN 786	3,86 m/s <sup>2</sup>

Kevin Hewitt  
Technický a vývojový ředitel

Spennymoor, County Durham  
DL16 6JG, Velká Británie  
1-8-2005

## Politika služby zákazníkům

Spokojenost zákazníka s výrobkem a servisem je náš nejvyšší cíl.

Kdykoli budete potřebovat radu či pomoc, obraťte se s důvěrou na nejbližší servis Black & Decker, kde Vám vyškolený personál poskytne naše služby na nejvyšší úrovni.

## Záruka Black & Decker 2 roky

Blahopřejeme Vám ke koupi tohoto kvalitního výrobku Black & Decker.

Náš závazek ke kvalitě v sobě samozřejmě zahrnuje také naše služby zákazníkům.

Proto nabízíme záruční lhůtu daleko přesahující minimální požadavky vyplývající ze zákona.

Kvalita tohoto přístroje nám umožňuje nabídnout Vám záruční lhůtu po dobu 24 měsíců.

Objeví-li se jakékoliv materiálové nebo výrobní vady v průběhu **24 měsíců** záruční lhůty, garantujeme jejich bezplatné odstranění případně, dle našeho uvážení, bezplatnou výměnu přístroje za následujících podmínek:

- Příklad bude dopraven (spolu s originálním záručním listem Black & Decker a s dokladem o nákupu) do jednoho z pověřených servisních středisek Black & Decker, která jsou autorizována k provádění záručních oprav.
  - Příklad byl používán pouze s originálním příslušenstvím či přídatnými zařízeními a příslušenstvím BBW či Piranha, které je výslovně doporučeno jako vhodné k používání spolu s přístroji Black & Decker.
  - Příklad byl používán a udržován v souladu s návodem k obsluze.
  - Příklad nevykazuje žádné příčiny poškození způsobené opotřebením.
  - Motor přístroje nebyl přetěžován a nejsou patrné žádné známky poškození vnějšími vlivy.
  - Do přístroje nebylo zasahováno nepovolanou osobou. Osoby

povolané tvoří personál pověřených servisních středisek Black & Decker, která jsou autorizována k provádění záručních oprav.

Navíc servis Black & Decker poskytuje na veškeré provedené opravy a vyměněné náhradní díly další servisní záruční lhůtu 6 měsíců.

Záruka se nevztahuje na spotřební příslušenství (vrtáky, šroubovací nástavce, pilové kotouče, hoblovací nože, brusné kotouče, pilové listy, brusný papír a pod.).

Black & Decker nabízí rozsáhlou síť autorizovaných servisních oprav a sběrných středisek, jejichž seznam naleznete na záručním listu.

## Black & Decker

Klásterského 2  
143 00 Praha 4 - Modřany  
Česká republika

Tel.: +420 244 402 450  
Fax: +420 241 770 204  
recepce@blackanddecker.cz

Právo na případné změny vyhrazeno.

**02/2007**

**BLACK & DECKER**

Klásterského 2  
143 00 Praha 412 – Modřany  
Česká Republika

Tel.: 00420 2 444 02 450  
00420 2 417 76 655,6

Fax: 00420 2 417 70 204

Servis: 00420 2 444 03 247

[www.blackanddecker.cz](http://www.blackanddecker.cz)

[www.dewalt.cz](http://www.dewalt.cz)

[recepce@blackanddecker.cz](mailto:recepce@blackanddecker.cz)

**BAND SERVIS**

K Pasekám 4440

760 01 Zlín

Tel.: 00420 577 008 550,1

Fax: 00420 577 008 559

[www.bandservis.cz](http://www.bandservis.cz)

[bandservis@bandservis.cz](mailto:bandservis@bandservis.cz)

**BLACK & DECKER**

Stará Vajnorská cesta 8

831 04 Bratislava

Slovenská republika

Tel.: 00421 2 446 38 121,3

Fax: 00421 2 446 38 122

[www.blackanddecker.sk](http://www.blackanddecker.sk)

[www.dewalt.sk](http://www.dewalt.sk)

[informacie@blackanddecker.sk](mailto:informacie@blackanddecker.sk)

**BAND SERVIS**

Paulínska 22

917 01 Trnava

Tel.: 00421 33 551 10 63

Fax: 00421 33 551 26 24

[www.bandservis.sk](http://www.bandservis.sk)

[p.talajka@bandservis.sk](mailto:p.talajka@bandservis.sk)

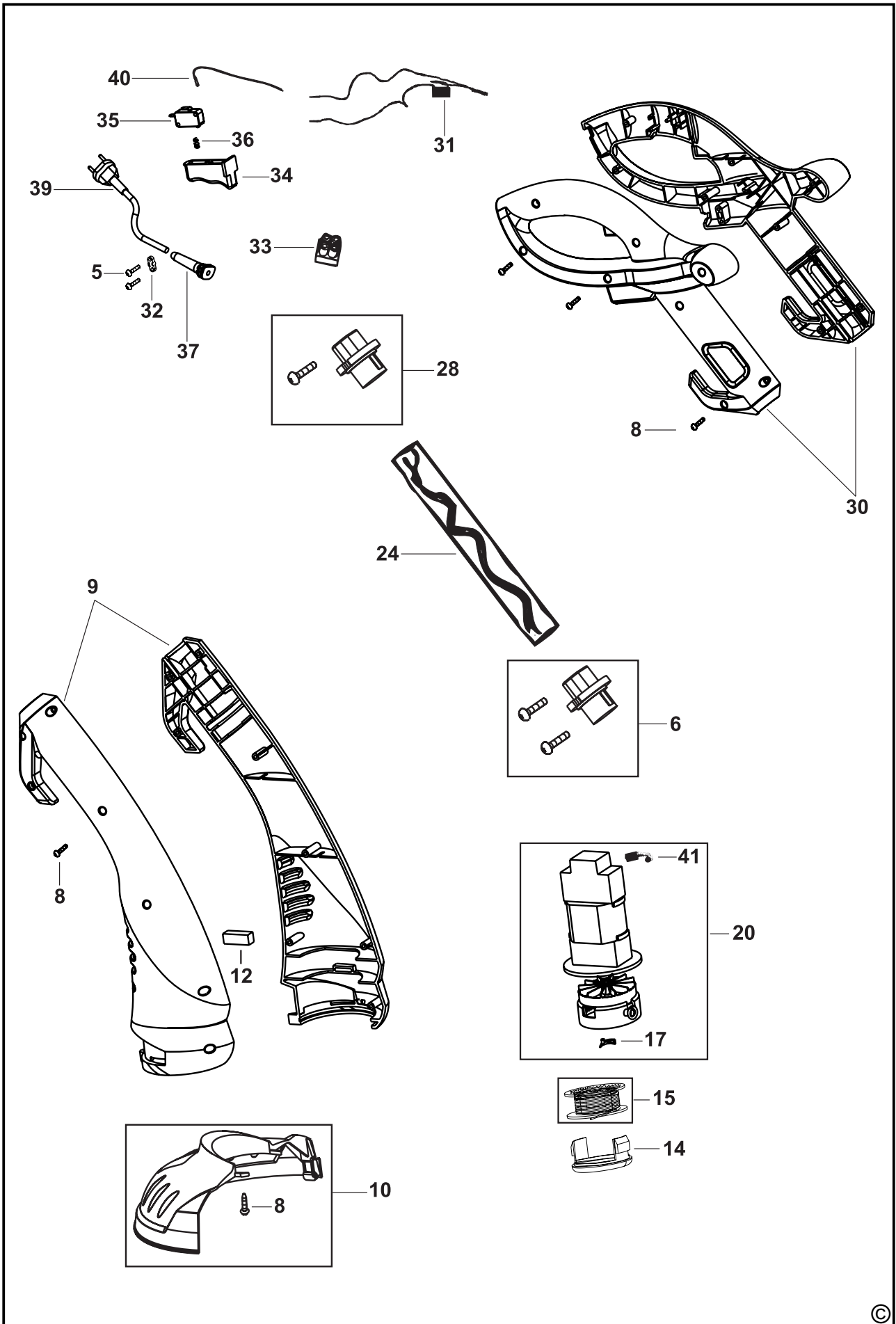
**BAND SERVIS**

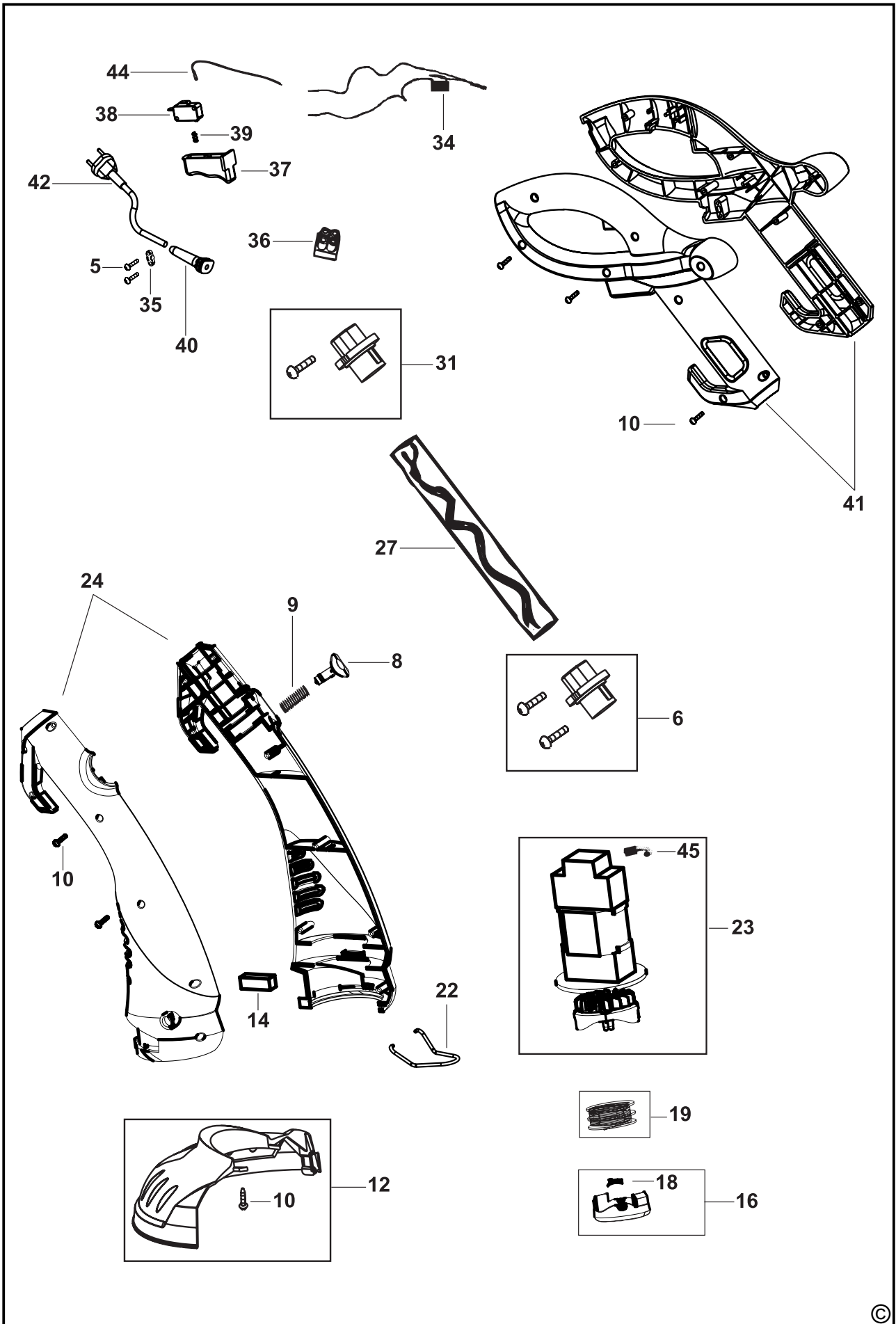
Garbiarska 5

040 01 Košice

Tel.: 00421 55 623 31 55

[bandserviske@zoznam.sk](mailto:bandserviske@zoznam.sk)







**CZ** ZÁRUČNÍ LIST

**PL** KARTA GWARANCYJNA

**H** JÓTÁLLÁSI JEGY

**SK** ZÁRUČNÝ LIST



**BLACK &  
DECKER**<sup>®</sup>

**CZ** měsíců  
**H** hónap

**24**

**PL** miesiące  
**SK** mesiacov

<b>CZ</b>	Výrobní kód	Datum prodeje	Razítko prodejny Podpis
<b>H</b>	Gyári szám	A vásárlás napja	Pecset helye Aláírás
<b>PL</b>	Numer seryjny	Data sprzedaży	Stempel Podpis
<b>SK</b>	Číslo série	Dátum predaja	Pečiatka predajne Podpis

(CZ)

Adresy servisu  
Band Servis  
Klásterského 2  
CZ-14300 Praha 4  
Tel.: 00420 2 444 03 247  
Fax: 00420 2 417 70 204

Band Servis  
K Pasekám 4440  
CZ-76001 Zlín  
Tel.: 00420 577 008 550,1  
Fax: 00420 577 008 559  
<http://www.bandservis.cz>

(H)

Black & Decker Központi  
Garanciális-és Márkaszerviz  
1163 Budapest  
(Sashalom) Thököly út 17.  
Tel.: 403-2260  
Fax: 404-0014

(PL)

Adres serwisu centralnego  
ERPATECH  
ul. Obozowa 61  
01-418 Warszawa  
Tel.: 022-8620808  
Fax: 022-8620809

(SK)

Adresa servisu  
Band Servis  
Paulínska ul. 22  
SK-91701 Trnava  
Tel.: 00421 33 551 10 63  
Fax: 00421 33 551 26 24

(CZ) Dokumentace záruční opravy

(PL) Przebieg napraw gwarancyjnych

(H) A garanciális javítás dokumentálása

(SK) Záznamy o záručných opravách

CZ	Číslo	Datum příjmu	Datum zakázky	Číslo zakázky	Závada	Razítko Podpis
H	Sorszám	Bejelentés időpontja	Javítási időpont	Javítási munkalapszám	Hiba jelleg oka	Pecset Aláírás
	Jótállás új határideje					
PL	Nr.	Data zgłoszenia	Data naprawy	Nr. zlecenia	Przebieg naprawy	Stempel Podpis
SK	Číslo dodávky	Dátum nahlásenia	Dátum opravy	Číslo objednávky	Popis poruchy	Pečiatka Podpis