

---

**DEWALT**®

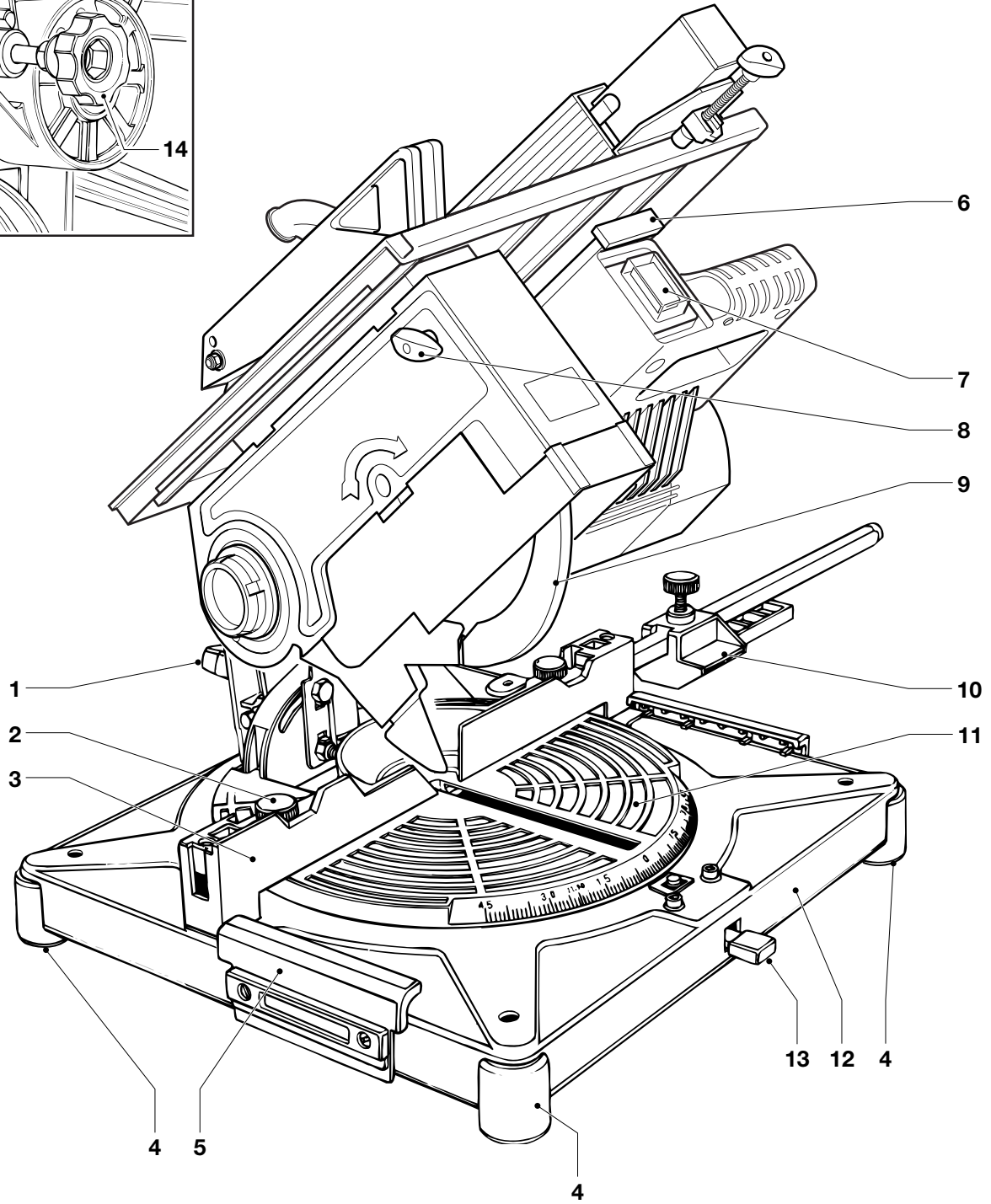
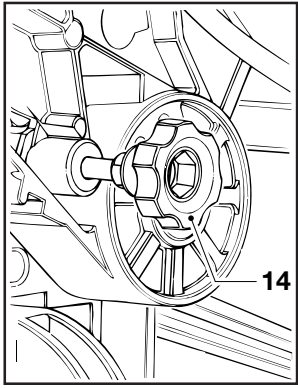
---

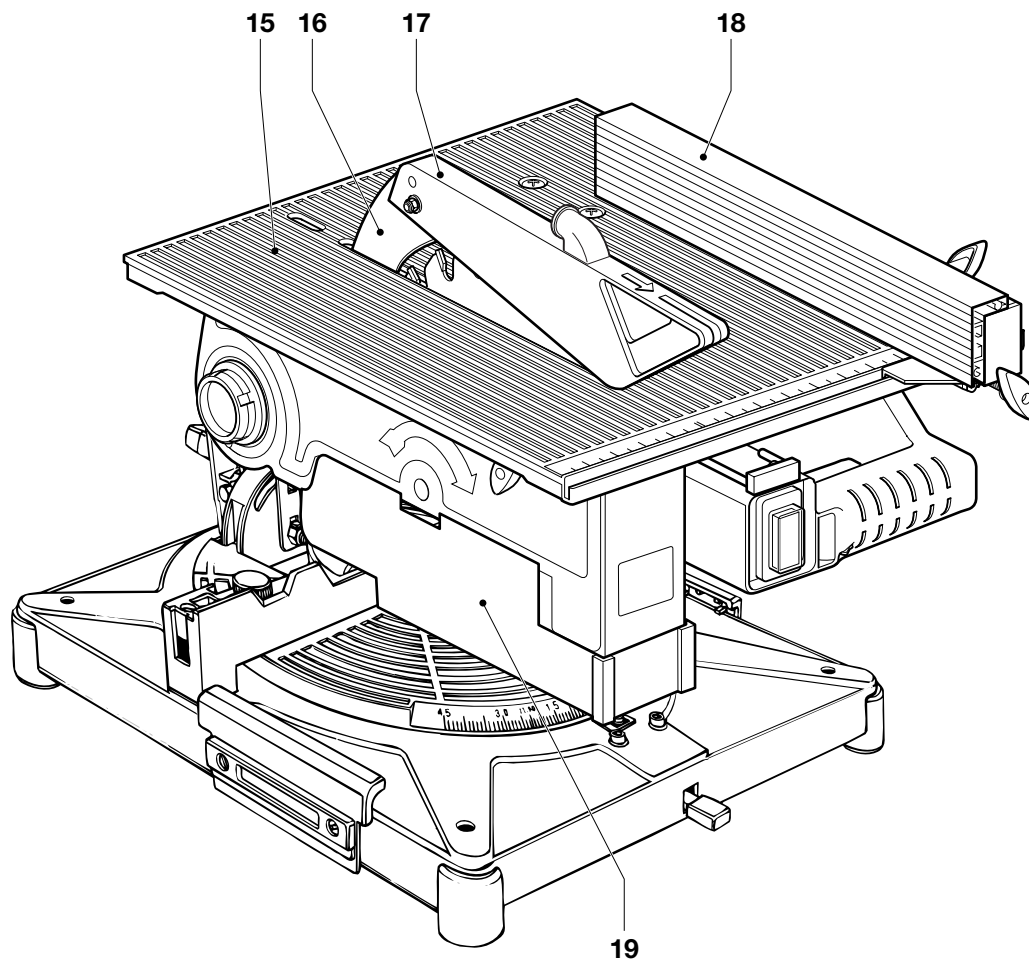
**DW710**

---

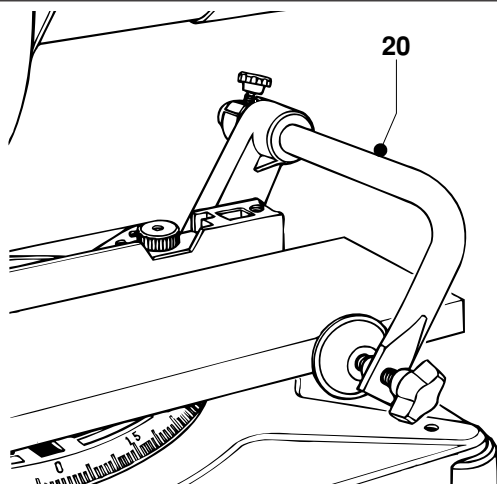
<b>Dansk</b>	<b>1</b>
<b>Deutsch</b>	<b>6</b>
<b>English</b>	<b>12</b>
<b>Español</b>	<b>18</b>
<b>Français</b>	<b>23</b>
<b>Italiano</b>	<b>28</b>
<b>Nederlands</b>	<b>34</b>
<b>Norsk</b>	<b>40</b>
<b>Português</b>	<b>45</b>
<b>Suomi</b>	<b>51</b>
<b>Svenska</b>	<b>56</b>
<b>Ελληνικά</b>	<b>61</b>

---

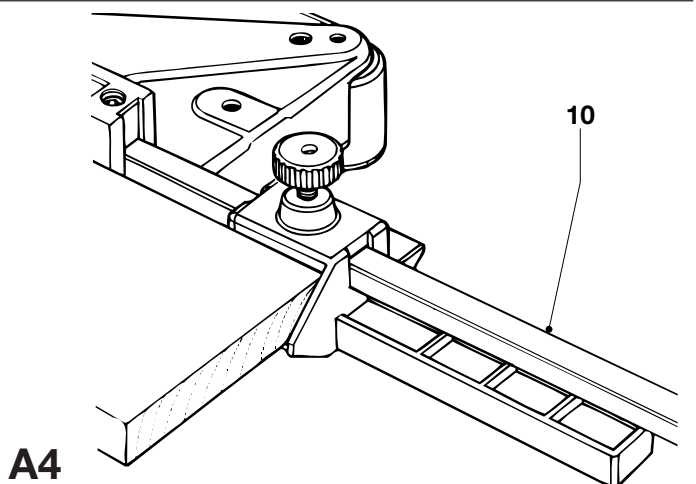




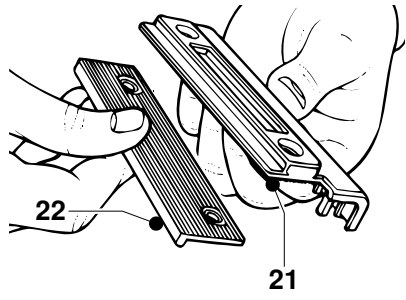
**A2**



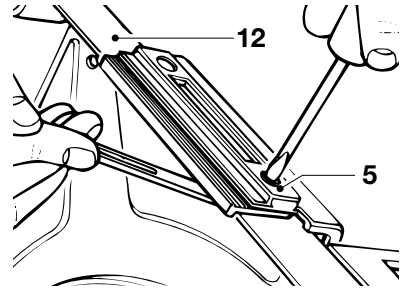
**A3**



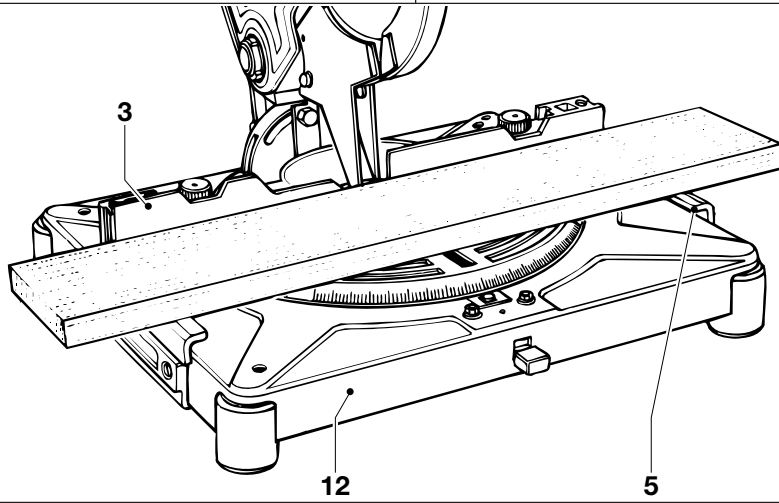
**A4**



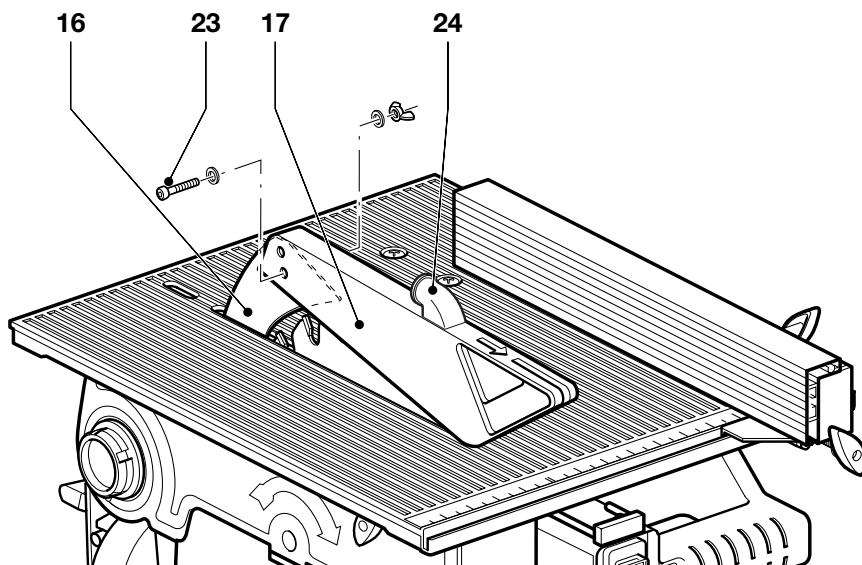
**B1**



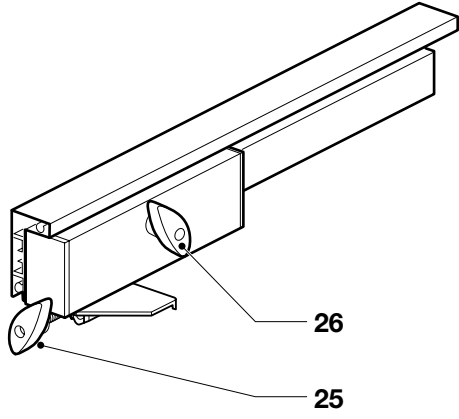
**B2**



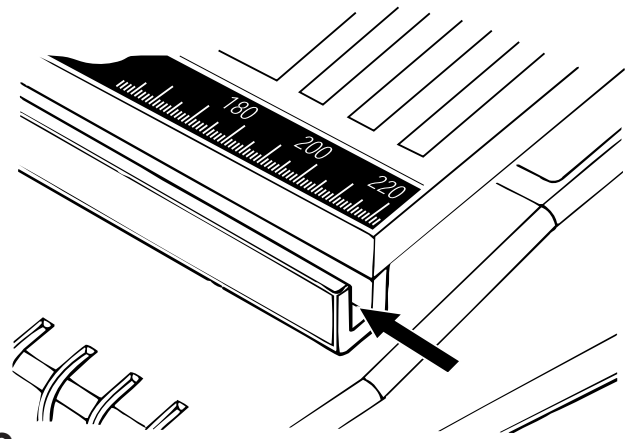
**B3**



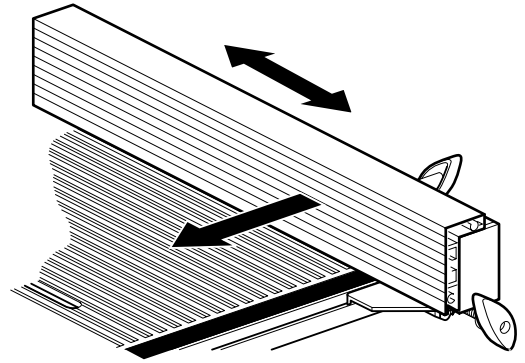
**C**



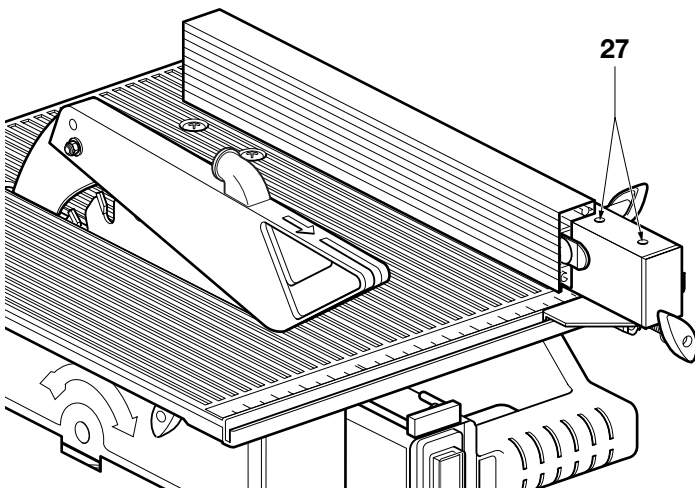
D1



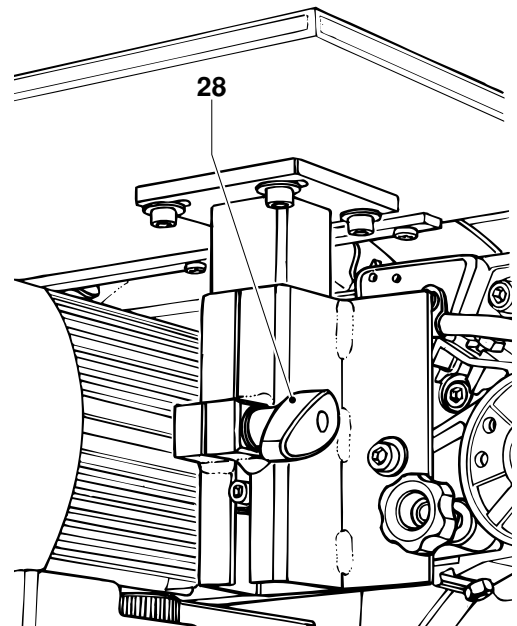
D2



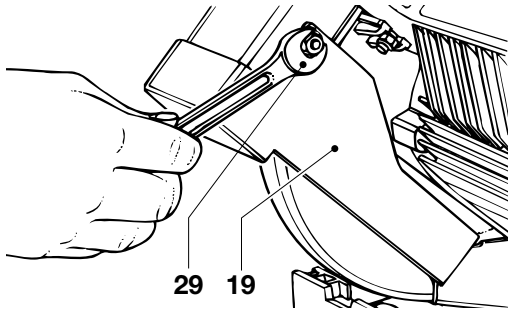
D3



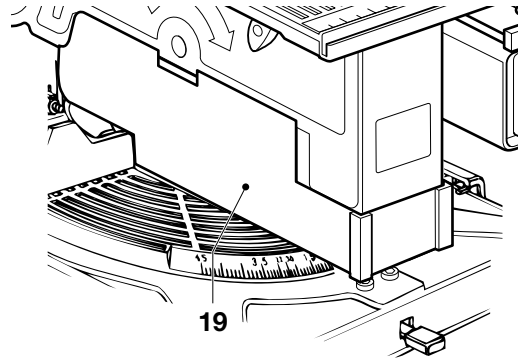
D4



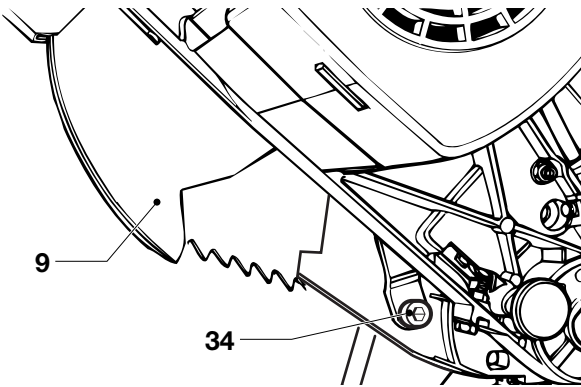
E1



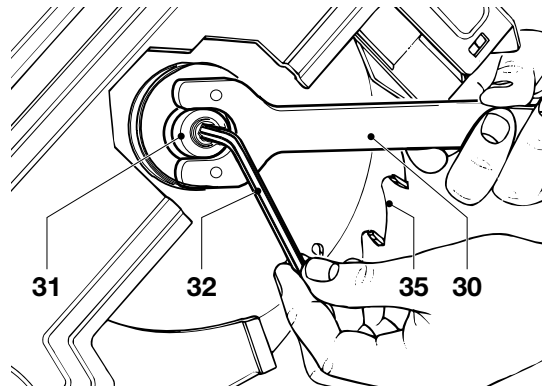
**E2**



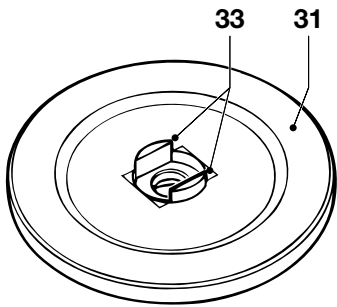
**E3**



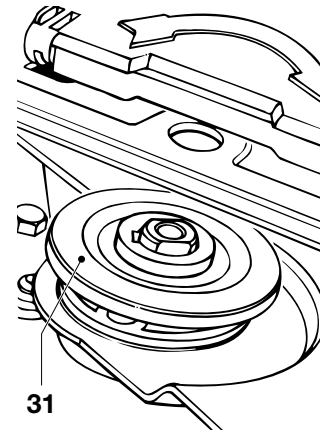
**F1**



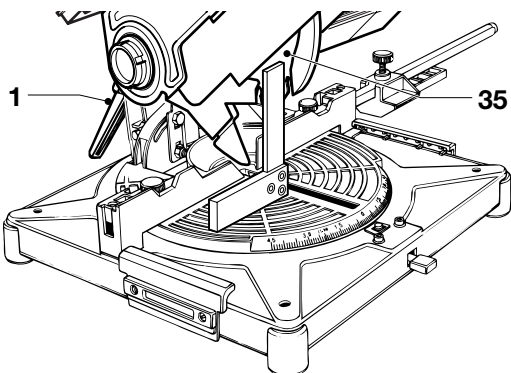
**F2**



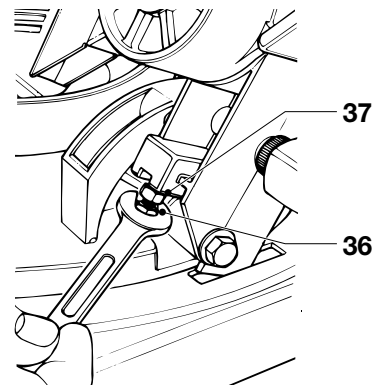
**F3**



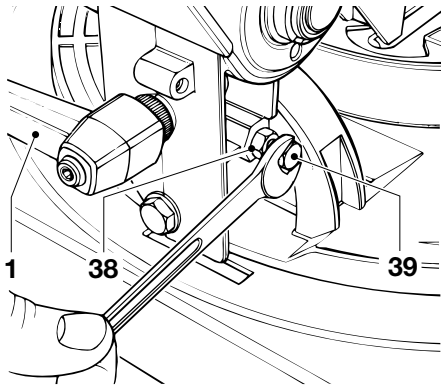
**F4**



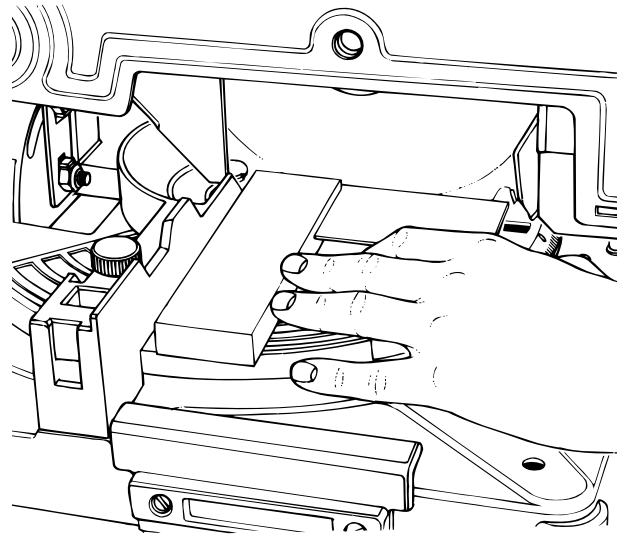
**G1**



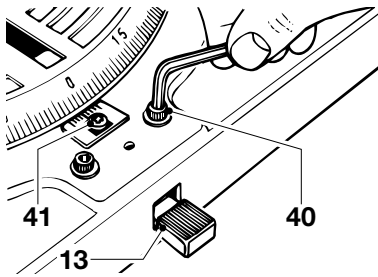
**G2**



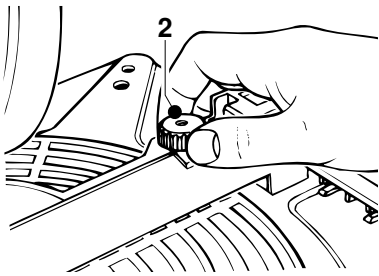
H



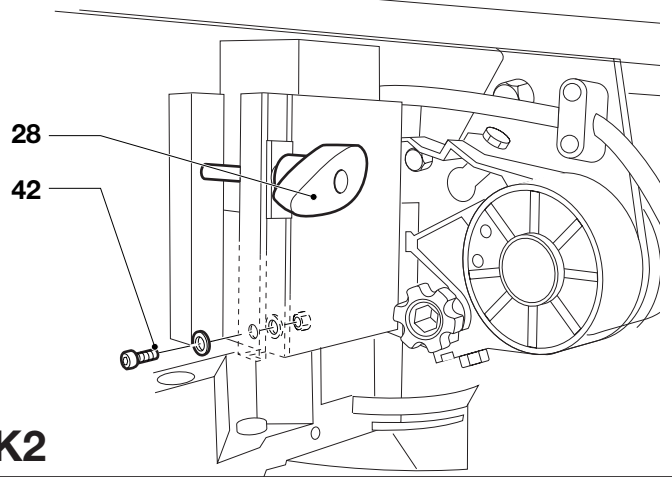
J1



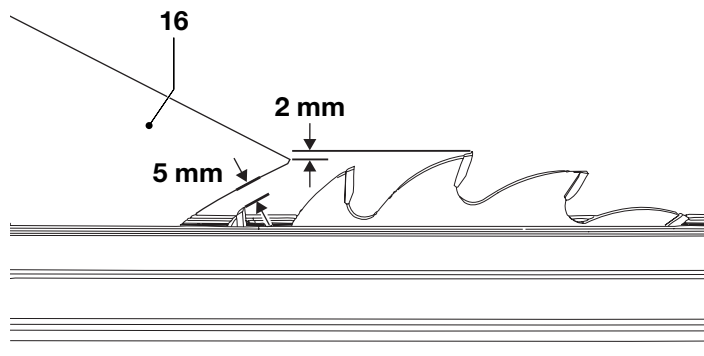
J2



J3

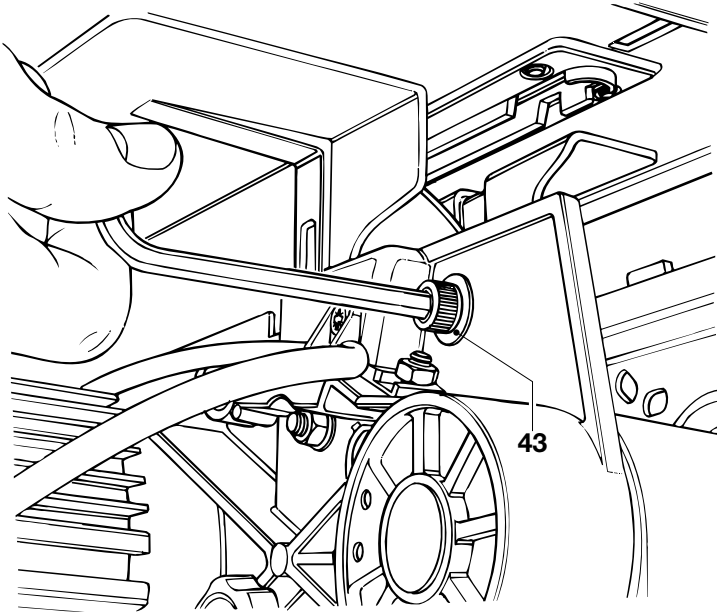


K2

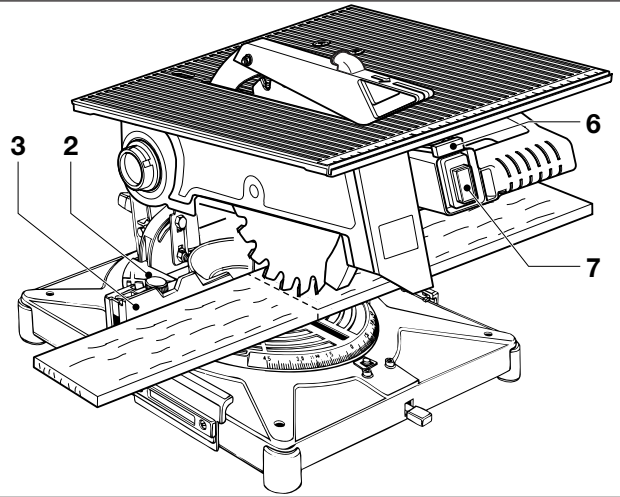


K1

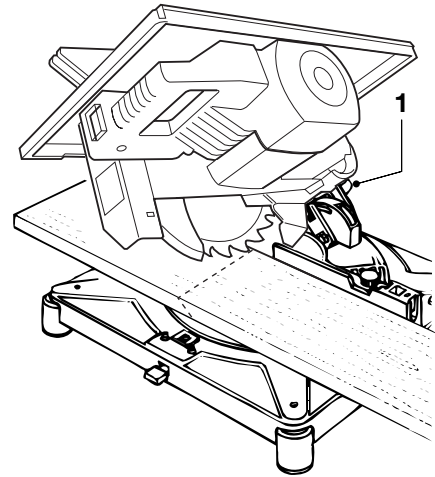




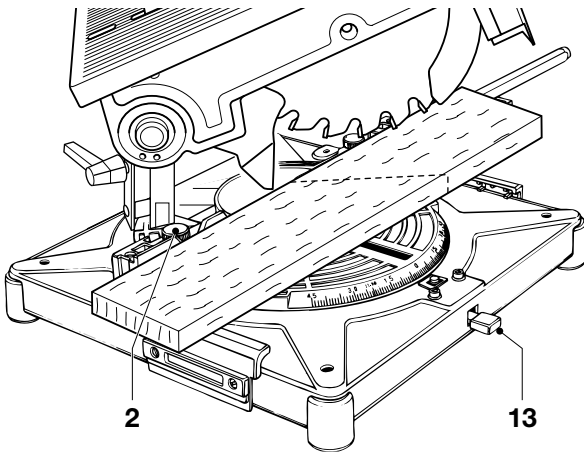
**K3**



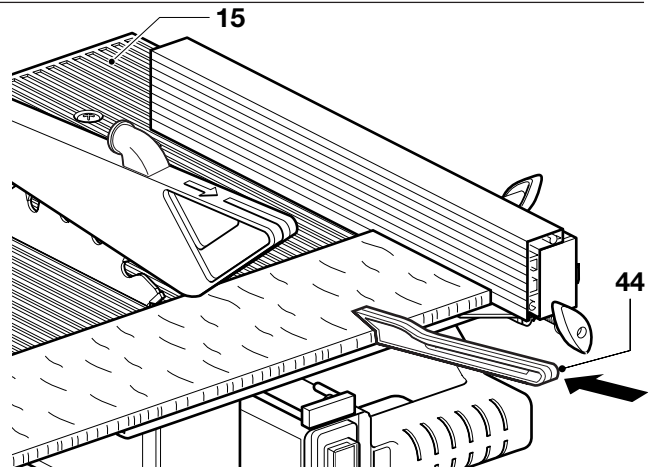
**L**



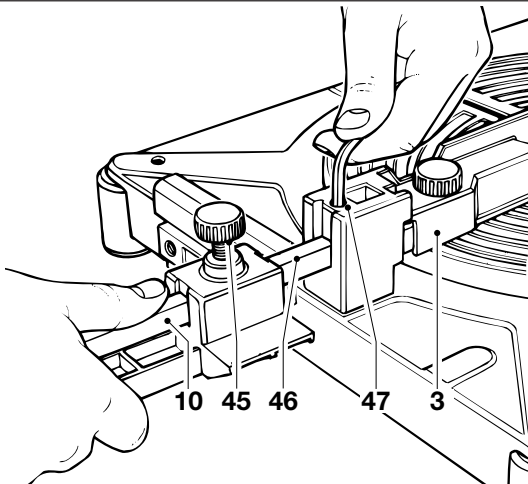
**M**



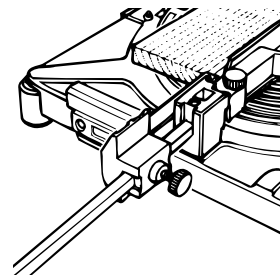
**N**



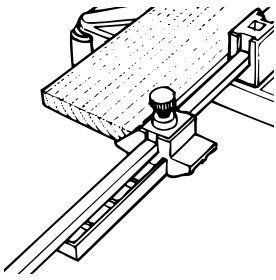
**O**



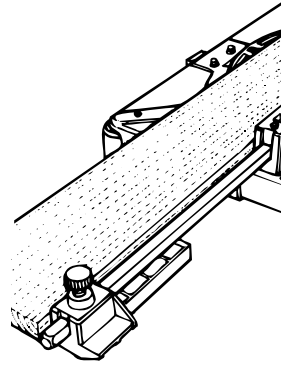
**P1**



**P2**



**P3**



**P4**

# BORD- OG GERINGSsav DW710

## Tillykke!

Du har valgt et DeWALT Elværktøj. Mange års erfaring, ihærdig produktudvikling og innovation gør DeWALT til en af de mest pålidelige partnere for professionelle brugere.

## Indholdsfortegnelse

Tekniske data	da - 1
Konformitetserklæring	da - 1
Sikkerhedsinstruktioner	da - 1
Kontroller emballagens indhold	da - 3
Beskrivelse	da - 3
El-sikkerhed	da - 3
Anvendelse af forlænger kabel	da - 3
Samling og justering	da - 3
Brugervejledning	da - 4
Vedligeholdelse	da - 5
Garanti	da - 5

## Tekniske Data

	DW710	
Spænding	V	230
Optagen effekt	W	1000
Skive diameter	mm	250
Hjulkaliber	mm	30
Maks. klingehastighed	min	2850
Maks. tværsavningskapacitet 90°	mm	125
Maks. geringskapacitet 45°	mm	85
Maks. savdybde 90°	mm	50
Maks. smigindstilling 45°	mm	35
Gering (maks. positioner) venstre	mm	48°
højre	mm	48°
Smig (maks. positioner) venstre	mm	45°
højre	mm	0°
<b>0° gering</b>		
Maks. savbredde ved maks. højde 135 mm	mm	45
Maks. savhøjde ved maks. bredde 50 mm	mm	125
<b>45° gering</b>		
Maks. savbredde ved maks. højde 90 mm	mm	50
Maks. savhøjde ved maks. bredde 100 mm	mm	42
<b>45° smig</b>		
Maks. savbredde ved maks. højde 40 mm	mm	100
Maks. savhøjde ved maks. bredde 135 mm	mm	32
Automatisk klingebremsetid	s	< 10,0
Vægt	kg	24
<b>Sikringer:</b>		
230 V maskiner		10 A

Følgende piktogrammer anvendes i denne håndbog:



Angiver risiko for personskade, livsfare eller ødelæggelse af værktøjet, hvis brugervejledningens instruktioner ikke følges.



Angiver risiko for elektrisk stød.



Skarpe kanter.

## Konformitetserklæring



### DW710

DeWALT erklærer at disse værktøjer er konstrueret i henhold til EU-direktiverne: 98/37/EØF, 89/336/EØF, 73/23/EØF, EN 61029-1, prEN 61029-2-11, EN 55014, EN 55014-2, EN 61000-3-2 & EN 61000-3-3.

For yderligere information bedes De venligst kontakte DeWALT på nedenstående adresse eller se bagsiden af brugervejledningen.

Lydniveaueet er i overensstemmelse med EU-direktiverne 86/188/EØF & 98/37/EØF, målt i henhold til prEN 61029-2-11:

	DW710	
L <sub>PA</sub> (lydniveau)	dB(A)*	90,8
L <sub>WA</sub> (akustisk styrke)	dB(A)	98,8

\* ved operatørens øre



Anvend høreværn, hvis lydniveaueet overstiger 85 dB(A).

Den vægtede geometriske middelværdi af accelerationsfrekvensen i henhold til prEN 61029-2-11:

DW710	
	< 2,5 m/s <sup>2</sup>

TÜV Rheinland  
Sicherheit und Umweltschutz GmbH  
Am Grauen Stein  
D-51105 Köln  
Germany

Cert. No.	
	BM 9610641-01

Director Engineering and Product Development  
Horst Großmann

DeWALT, Richard-Klinger-Straße 40,  
D-65510, Idstein, Germany

## Sikkerhedsinstruktioner

Læs brugsanvisningen igennem, inden maskinen tages i brug. Opbevar brugsanvisningen let tilgængeligt, så alle, der bruger maskinen, har adgang til brugsanvisningen. Foruden nedenstående instruktioner, bør Arbejdstilsynets regler altid følges.

### ADVARSEL!

Når man anvender elværktøj, skal følgende grundlæggende sikkerhedsinstruktioner altid følges for at nedsætte risikoen for elektriske stød, personskader og brand.

#### 1 Brug høreværn

Lydniveaueet ved bearbejdning af forskellige materialer kan variere, af og til overstiger niveaueet 85 dB(A). For at beskytte sig selv, skal man altid anvende høreværn.

- 2 Hold arbejdsområdet i orden**  
Uordentlige arbejdsområder og arbejdsbænke indbyder til skader.
- 3 Tænk på arbejdsmiljøets indflydelse**  
Udsæt ikke elværktøj for regn. Anvend ikke elværktøj på fugtige eller våde pladser. Sørg for en god belysning over arbejdsområdet. Anvend ikke elværktøj i nærheden af let antændelige væsker eller gasser.
- 4 Beskyt dig mod elektriske stød**  
Undgå kropskontakt med dele, der har jordforbindelse (f.eks. rør, radiatorer, komfurer, køleskabe). Ved ekstreme arbejdsforhold (f.eks. høj fugtighed, forekomst af metalstøv osv.) kan den elektriske sikkerhed øges ved at tilkoble en fejlstrømsafbryder.
- 5 Hold børn borte**  
Lad ikke andre personer komme i kontakt med elværktøj eller ledningen. Uvedkommende personer skal holdes væk fra arbejdsområdet.
- 6 Opbevar værktøj sikkert**  
Når elværktøjet ikke anvendes, skal det opbevares på et tørt, højt placeret sted, låst inde, uden for børns rækkevidde.
- 7 Overbelast ikke elværktøjet**  
Man arbejder bedre og mere sikkert inden for det anførte effektområde.
- 8 Brug det rigtige elværktøj**  
Tving ikke elværktøj til at udføre arbejde, som er beregnet til kraftigere værktøj. Brug ikke værktøj til formål, det ikke er beregnet til, brug f.eks. ikke en hånddrundsav til at save kviste eller brænde.
- 9 Klæd dig rigtigt på**  
Bær ikke løst hængende tøj eller smykker. De kan sidde fast i bevægelige dele. Gummihandsker og skridsikre sko anbefales ved udendørs arbejde. Brug håret, hvis du har langt hår.
- 10 Brug beskyttelsesbriller**  
Brug beskyttelsesbriller for at forhindre, at du får støv i øjnene, hvilket kan forårsage skade. Hvis der opstår meget støv, bruges også ansigtsmaske.
- 11 Ledningen må ikke mishandles**  
Bær aldrig værktøjet i ledningen og træk ikke i ledningen for at tage kontakten ud af stikket. Udsæt ikke ledningen for varme, olie eller skarpe kanter.
- 12 Sæt arbejdsemnet fast**  
Brug skruetvinger eller skruestik for at spænde arbejdsemnet fast. Det er sikrere end at bruge hånden, og du får begge hænder fri til arbejdet.
- 13 Stræk dig ikke for meget**  
Sørg for, at du altid har sikkert fodfæste og balance.
- 14 Vedligehold værktøjet omhyggeligt**  
Hold værktøjet skarpt og rent. Følg instruktionerne med hensyn til pasning og udskiftning af tilbehør. Kontroller elværktøjets ledning regelmæssigt og få den repareret hos et anerkendt serviceværksted, hvis den er beskadiget. Kontroller forlængerledninger regelmæssigt og udskift dem, hvis de er beskadigede. Hold håndtagene tørre, rene og fri for olie og fedt.
- 15 Tag kontakten ud af stikket når elværktøjet ikke er i brug, inden service og ved udskiftning af tilbehør**
- 16 Fjern nøglerne**  
Kontroller at nøgler og justerværktøj er fjernet fra elværktøjet, inden det startes.
- 17 Undgå utilsigtet start**  
Bær ikke tændt elværktøj med fingeren på afbryderen. Sørg for, at afbryderen er slået fra, når du sætter kontakten i stikket.
- 18 Forlængerledninger udendørs**  
Udendørs må der kun anvendes forlængerledninger, der er godkendt til udendørs brug og mærkede til dette.
- 19 Vær opmærksom**  
Se på det, du gør. Brug din sunde fornuft. Brug ikke elværktøjet, når du er træt.
- 20 Kontroller elværktøjet for skader, inden du tilslutter ledningen til vægstikket**  
Inden fortsat brug af elværktøjet, skal eventuelle beskadigede sikringsanordninger og andre defekte dele kontrolleres nøje for at finde ud af, om de fortsat kan fungere rigtigt og udføre den planlagte funktion. Kontroller at de bevægelige dele fungerer upåklageligt og ikke klemmer, at ingen dele er gået i stykker, at alle dele er rigtigt monterede, og at andre forhold, der kan påvirke driften, er i orden. En sikkerhedsanordning eller en anden del, som er beskadiget, skal repareres eller udskiftes af et anerkendt serviceværksted, hvis intet andet er anført i brugsanvisningen. Fejlbehæftede afbrydere skal udskiftes hos et autoriseret serviceværksted. Brug ikke elværktøjet, hvis afbryderen ikke kan kobles til eller fra.
- 21 For din personlige sikkerhed**  
Brug kun tilbehør og dele, der er anbefalet i brugsanvisningen og katalogerne. Anvendelsen af andet værktøj eller tilbehør end det, der anbefales i brugsanvisningen eller katalogerne kan medføre risiko for personskader.
- 22 Få dit værktøj repareret hos et autoriseret DeWALT serviceværksted**  
Dette elværktøj overholder de relevante sikkerhedsforskrifter. For at undgå fare, må reparationer af eludstyr kun foretages af autoriserede elektrikere.

#### *Ekstra sikkerhedsregler for geringssave*

- 23 Aktivering af beskyttelsesskærm**  
Beskyttelsesskærmen på saven går automatisk op, når armen bringes ned. Den går ned over klingens, når armen løftes. Beskyttelsesskærmen kan løftes med hånden, når savklingen skal monteres eller fjernes ved inspektion af saven. Løft aldrig beskyttelsesskærmen med hånden, uden at ledningen er taget ud af stikket.
- 24 Savklinger**  
Sørg for at klingens roterer i den rigtige retning. Hold klingens skarp. Brug ikke klinger med større eller mindre diameter end den anbefalede. Vedrørende korrekte klingspecifikationer henvises til de tekniske data.
- 25 Beskyttelsesskærm**  
Brug aldrig saven, hvis ikke beskyttelsesskærmen er monteret.
- 26 Pas på hænderne**  
Hold hænderne væk fra savklingens spor. Hold hænderne væk fra klingens område, når savens strømkabel er tilsluttet.
- 27 Standsning af motoren**  
Løft klingens fra savsporet i arbejdsemnet, før der trykkes på afbryderen. Forsøg aldrig at stoppe maskinen, når den er i bevægelse, ved at holde et værktøj eller lignende mod klingens. Kil ikke noget fast mod ventilatoren for at blokere motoren.
- 28 Vedligeholdelse af klingens og akselkraverne**  
Sørg for at klingens ikke er beskadiget eller revnet samt at akselkraverne er rene på kontaktfladerne. Spænd til med begge nøgler.

#### *Ekstra sikkerhedsregler for savbænke*

- 29 Savklinger**  
Sørg for at klingens roterer i den rigtige retning og at tænderne peger mod forsiden af savbænken.
- 30 Spaltekniv**  
Sørg for at spaltekniven er justeret til den korrekte afstand fra klingens - maksimum 5 mm.
- 31 Beskyttelsesskærme**  
Brug aldrig saven, hvis ikke den øvre og den nedre beskyttelsesskærm er monterede.
- 32 Skubbestangen**  
Brug altid en skubbestang og sørg for at du ikke anbringer hænderne nærmere end 150 mm fra savklingen, når saven kører.
- 33 Materiale**  
Brug ikke saven til at save i andre materialer end i træ.

## Kontroller emballagens indhold

Emballagen indeholder:

- 1 Monteret bordgeringssav
  - 1 Parallellanslag
  - 1 Øvre beskyttelsesskærm for bordsav
  - 1 Nedre beskyttelsesskærm for bordsav
  - 1 Skubbestang
  - 1 Plastikpose indeholdende:
    - 2 par sorte plastikhåndtag (2 flade og 2 afrundede)
    - 4 fladhovede skruer M6 x 16
    - 4 skiver D6
    - 4 sekskantmøtrikker M6
    - 1 umbraconøgle 4 mm
    - 1 umbraconøgle 6 mm
    - 1 nøgle 10/13 mm
    - 1 støvudsugningsadapter
  - 1 Brugervejledning
  - 1 Tegning
- Kontroller, at værktøjet, komponenter eller tilbehør ikke er blevet beskadiget under transporten.
  - Tag dig tid til at læse og forstå denne brugervejledning, før du tager værktøjet i brug.
  - Tag forsigtigt saven ud af emballagen.
  - Fjern de 4 sekskantskruer, der fastholder maskinen til træemballage.
  - Løsne hovedlåsepinden (14), så savhovedet kan løftes.

## Beskrivelse (fig. A1 - A4)

### A1

- 1 Smigllås
- 2 Lås til bordrotation
- 3 Anslag
- 4 Plastikfodder
- 5 Plastikhåndtag/arbejdsstøtter
- 6 Løftestang til frigørelse af savhovedet
- 7 Afbryder
- 8 Ekstra låseknop for savbænkens bord
- 9 Flytbar nedre beskyttelsesskærm
- 10 Justerbart snit - materialestøtte (Ekstraudstyr)
- 11 Roterende arbejdsbord
- 12 Stålbasis
- 13 Geringsslås
- 14 Savhovedlås

### A2

- 15 Spaltekniv
- 16 Beskyttelseskniv
- 17 Øvre beskyttelsesskærm
- 18 Anslag
- 19 Fast nedre beskyttelsesskærm (til brug ved bordsavningsposition)

### Ekstraudstyr

### A3

- 20 Materialeskruetvinge\*

### A4

- 9 Justerbart snit - materialestøtte\*

\* Henvis til salgsdokumentation

## Elsikkerhed

Elmotoren er kun beregnet til én spænding. Kontroller, at strømforsyningen svarer til spændingen på typeskiltet.

## Anvendelse af forlængerledning

Hvis der skal bruges forlængerledning, skal der anvendes et trelederledning svarende til værktøjets strømforbrug. (Se de tekniske specifikationer.) Den mindste lederstørrelse er 1,5 mm<sup>2</sup>. Ved anvendelse af en kabeltromle, skal kablet altid vindes helt ud.

## Samling og justering



Træk stikket ud af stikkontakten inden samling og justering.

### Anbring og juster sidehåndtagene (fig. B1 - B3)

Maskinen er udstyret med to sidehåndtag af plastik (5) for lettere at kunne flytte basen. Håndtagene er lavet i to dele, sådan at de kan justeres.

De fungerer ligeledes som materialestøtter på hver side af basen.

- Ved montering, tages et fladt stykke (22) samt stykket med den afrundede kant (21) og de takkede overflader sættes sammen. Den takkede overflade sørger for at de kan justeres, mens de sættes solidt sammen. (fig. B1).
- Anbring håndtagene på siden af basen (12), sådan at hullerne i håndtagene passer med hullerne nærmest forkanten på basen. Sørg for, at den runde kant vender op og peger ind mod bordets midte (fig. B2).
- Skru håndtagene løst på med de fladhovede skruer M6 x 16, fire skiver D6 og fire sekskantmøtrikker M6. Kontrolér at flangen på undersiden af den flade del er under basens kant.
- Efter at håndtagene er monteret, anbringes et stykke fladt træ op imod anslaget (3) på tværs af bordet. Kontrolér at det øverste af håndtagene rører træet (fig. B3).
- Derefter strammes alle boltene.

### Montering af den øvre afskærmning (fig. C)

- Sæt skærmen (17) fast på spaltekniven (16) med boltene (23). Anbring skiven og vingemøtrikken på den anden ende af boltene og spænd fast.
- Montér spånudkastningen (24) til klingeafskærmningen.

### Montering og indstilling af parallellanslaget (fig. D1 - D4)

Parallellanslaget består af et fast og et forskydeligt anslag.

- Løsn anslagsstøttens låseknop (25), som holder klemmepladen på plads (fig. D1).
- Skub anslaget til bordets forside ved at bruge den U-formede slids som føring (fig. D2 & D3).
- Skub anslaget mod klingens og fastspænd låseknappen. Kontrolér, at anslaget er parallelt med klingens. Hvis ikke, skal anslaget justeres som følger (fig. D4).
- Løsn det forskydelige anslags låseknop (26) (fig. D1) og skub det tilbage, indtil de to huller (27) (fig. D4) i anslagsstøtten bliver synlige.
- Med en lille umbraconøgle løsnes de to umbracoskruer, der holder anslaget fast på anslagsstøtten. Umbracoskruerne er tilgængelige gennem de to huller i anslagsstøtten.
- Indstil anslaget således, at det er parallelt med klingens ved at kontrollere afstanden mellem klingens og anslaget på klingens for- og bagside.
- Når indstillingen er fuldført, fastspændes umbracoskruerne igen og det kontrolleres, at anslaget er parallelt med klingens.

### Indstilling af savbænkens bord (fig. A1, E1 - E3)

Bordet kan skydes manuelt op og ned. Bordet holdes på den ønskede højde ved hjælp af to låseknapper. Låseknapperne er placeret under bordet, hovedknappen omme bag motoren (28) (fig. E1) og ekstraknappen på forsiden til venstre for savklingen (8) (fig. A1).

- Løsn knapperne og indstil bordet i den ønskede højde.
- Når enheden bruges som savbænk, skal den faste nedre afskærmning (19) altid bruges (fig. E3). Fjern sekskantskruen M10 (29) og monter afskærmningen som vist (fig. E2). Sæt møtrikken tilbage og fastspænd den, således at afskærmningen er fikseret i denne position. Når denne afskærmning er monteret, bør maskinen altid betjenes i savbænkpositionen.

### Montering af savklingen (fig. F1 - F4)



Tænderne på en ny klinge er meget skarpe og kan være farlige.

For at montere en ny savklinge, skal bordet fjernes og savbænkens bord skal løftes i den højeste stilling.

- Tag stiftnøglen (30) og anbring de to huller på ydersiden af den ydre spindelflange (31) (fig. F2).
- I midten er der en stor unbracoskrue. Stik den korte ende af 6 mm unbrakonøglen (32) gennem hullet i metalafskærmningens hovedramme og hullet i unbracoskruen.
- Denne skrue har et venstreskåret gevind. Hold skruenøglen godt fast og drej unbrakonøglen med uret for at løsne skruen.
- Tag skruen ud og fjern den ydre spindelflange.
- Flangen (31) har to spærrenokker (33), som løber gennem klingen og ind i den indre spindelflange. De passer i begge sider af spindlen og i de fladjern (fig. F3 & F4), der fulgte med maskinen.
- Klingens centerhul er 30 mm og er placeret på en flange på den indre spindelflange.
- Den bevægelige klingskærm (9) skal være trukket tilbage. Dette gøres ved at fjerne unbracoskruen (34) i højre side af det faste næsestykke og skyde skærmen bagud. Lad den forblive tilbagetrukket (fig. F1).
- Fjern klingen (35) (fig. F2).
- For at montere en ny klinge udføres ovennævnte fremgangsmåde i omvendt rækkefølge. Forvis dig om, at klingen sidder på inderflangen og tænderne peger ned mod bordet.
- Sørg for, at de to nokker på yderflangen sidder ordentligt på inderflangen og på spindlens fladjern.
- Fastspænd skruen godt.
- Sæt skærmen ned igen og sæt unbracoskruen på plads (34) (fig. F1).



Der kan monteres savklinger med en diameter på maks. 240 mm.

### Justering af savklingen (fig. F2)

Når savklingen slinger ved start og bremsning, skal den justeres som følger:

- Løsn skruen for spindelflängen (31) og drej klingen (35) en kvart omdrejning.
- Fastspænd skruen igen og kontrollér, om klingen stadig slinger.
- Gentag disse skridt, indtil klingen ikke slinger mere.

### Kontrol og justering af klingen til lodret position i forhold til drejebordet (fig. G1 & G2)

- Med savhovedet i lodret stilling og smigllåsen (1) låst (den kan flyttes ved at trækkes ud og drejes fri af noten), anbringes en vinkel på bordet op imod klingen (35) (fig. G1).
- Hvis ikke vinklen er 90°, kan den justeres ved at løsne smigllåsen (1) og løfte savhovedet lidt.
- Løsn klingemøtrikken (36) på justeringsbolten (37) på undersiden til venstre på det drejelige hus (fig. G2).
- Derefter skrues bolten ind eller ud for at opnå en 90° vinkel (fig. G2).
- Spænd klingemøtrikken igen.

### Kontrol og justering af smigvinklen (fig. H)

- Løsn smigllåshåndtaget (1) og anbring savhovedet længst muligt til venstre.
- Kontrollér klingens vinkel i forhold til bordet med et vinkelmål. Den skal være 45°.
- Er dette ikke tilfældet, løsnes klingemøtrikken (38) på bolten og bolten (39) skrues ind eller ud indtil den korrekte vinkel på 45° er opnået.
- Spænd klingemøtrikken igen.

### Kontrol og justering af klingen til geringssavens anslag (fig. J1 - J3)

- Med savhovedet i lodret stilling og smighåndtaget låst, det drejelige bord anbragt ved 0° samt geringslåsen (13) låst, trækkes savhovedet ned indtil det rører udskæringen i bordet (fig. J2).
- Et vinkelmål anbringes mod anslaget og langs klingen. Vinklen skal være 90° (fig. J1).
- Hvis justering er påkrævet, løsnes de to umbracoskruer (40), på hver side af geringslåsen (13), og de to låseknapper til drejebordet (2) (fig. J2 & J3).
- Derefter flyttes geringslåsen til venstre eller højre som ønsket.
- Spænd umbracoskruerne (40) samt låseknapperne til drejebordet (2) igen.
- Sæt pilen (41) til 0°. Dette gøres ved at løsne skruen med en skruetrækker.

### Justering af spaltekniven (fig. A1, K1- K3)

Den rigtige stilling er opnået, når spalteknivens top (16) er ikke mere end 2 mm under klingens højeste tand og kroppens radius er maks. 5 mm fra savtændernes spidser (fig. K1).

- Løsn bordets låseknapper, både hovedlåseknappen (28) (fig. K2) og den yderligere låseknapp (8) (fig. A1) uden at fjerne dem.
- Fjern skruen (42) fra bordets bagerste søjle (fig. K2) ved hjælp af en unbrakonøgle. Fjern møtrikken og skiven fra den anden ende af skruen.
- Fjern bordet.
- Spaltekniven (16) (fig. K1) er monteret med en stor unbracoskrue (43) bagerst til højre under bordet (fig. K3).
- Justér spaltekniven ved at løsne den unbracoskrue, som man kan dreje bøjlen og bevæge spaltekniven op og ned med.
- Efter at have løsnet skruen, drejes bøjlen og skydes spaltekniven enten op eller ned, indtil kniven er indstillet rigtigt.
- Fastspænd skruen (43) igen (fig. K3).
- Sæt bordet og unbracoskruen (42) (fig. K2) tilbage på plads.
- Indstil bordet i den ønskede højde.
- Fastspænd bordets låseknapper (fig. A1 & K2).



### Smøring

Denne maskine kræver ikke ekstra smøring. Motorens lejer er forsmurte og vandtætte.

- Undgå at bruge fedt eller olie, da det kan forårsage tilstopning med savsmuld og spåner og forårsage problemer.
- Rengør regelmæssigt de dele, der kan samle savsmuld og spåner med en tør børste.

### Brugervejledning



Overhold altid sikkerhedsinstruktionerne og gældende foreskrifter.

### Savning i geringsavsfunktion

Brug uden afskærmning er farligt. Skærmen skal være monteret under savning.

### Lodret tværsnit (fig. L)

- Indstil drejebordet til 0° og lås bordlåsingsknapperne (2).
- Anbring træemnet, der skal saves, op mod anslaget (3). Tag fat i maskinens håndtag og tryk savhovedlåsen ind (6).
- Træk savhovedet ned til ca. 10 mm og slip låsehåndtaget.
- Derefter trykkes afbryderen (7) ind og savhovedet trykkes ned, sådan at klingen saver gennem træet og ned i savsporet.
- Lad klingen save frit uden at presse.
- Stop maskinen ved igen at trykke på afbryderen.



**Smigtværsnit (fig. M)**

- Frigør smigtlåsen (1) og vip savhovedet til den ønskede vinkel.
- Lås smigtlåsen igen.
- Fortsæt som beskrevet i "Lodret tværsnit".

**Lodret geringsssnit (fig. N)**

- Frigør bordlåsningsknapperne (2).
- Løft geringslåsen (13), så den frigøres fra 0° positionen. Bemærk at låsen har positive positioner ved 0°, 22-30° og 45° og er fjederbelastet.
- Disse positioner kan benyttes ved, at lade låsen gribe fat efterhånden som bordet drejes.
- Til andre indstillinger bruges pilen i forbindelse med skalaen på bordet og bordlåsningsknapperne (2) på anslaget til at fastlåse positionen.
- Fortsæt som beskrevet i "Lodret tværsnit".



Denne maskine kan ikke bruges til smigskæring når den er sat i geringsposition d.v.s. at gering ikke vil blive brugt.

**Savning i savbænkstilling****Længdeskæring (fig. A1, A2, D1 E1 & O)**

- Indstil klingens til lodret stilling.
- Løs bordets låseknapper, både hovedlåseknappen (28) (fig. E1) og den ekstra låseknop (8) (fig. A1) uden at fjerne dem. Indstil skæredybden ved at skyde bordet (15) (fig. A2) op eller ned. Klingens er indstillet rigtigt, når der ses tre tænder over træets overside.
- Løsn låseknappen for glideanslaget (26) (fig. D1) og forskyd glideanslaget frem eller tilbage for at understøtte arbejdsemnet mest mulig. Anslaget bagside skal mindst være plan med spaltekniens forside.
- Fastspænd bordets låseknapper godt.
- Forvis dig om, at afskærmningspladen af plast (19) er låst (fig. A2).
- Tjek at parallelanslaget er parallelt med klingens.
- Indstil parallelanslaget i den ønskede savbredde ved hjælp af skalaen, der er indlagt i bordets forside. Indstil det forskydelige parallelanslag i den ønskede position.
- Tænd maskinen.
- Fremfør arbejdsemnet langsomt under forsiden af den øvre klingeafskærmning, idet du trykker det fast mod parallelanslaget. Lad tænderne save igennem arbejdsemnet og udøv ikke tryk på klingens. Klingehastigheden bør holdes konstant.
- Husk altid at bruge skubbepinden (44) (fig. O).
- Afbryd maskinen efter skæringen.

**Montering af længdetilskæringsstop (ekstraudstyr) (fig. P1 - P4)**

- Denne stopanordning (10) kan monteres på enten den venstre eller højre side af hovedanslaget (3).
- Først løsnes den riflede sorte plastikknop (45) på den sorte plastikdel, hvorefter den skydes ind over støtten til længdetilskæringsstopet (46) (fig. P1).
- Ved at studere figurene P2, P3 og P4 kan det afgøres, hvilken montering, der er bedst til det arbejde der skal udføres, hvorefter den da monteres.
- Først løsnes umbracoskruen (47) i den øverste ende af anslaget enten i venstre eller højre side, hvorefter støtten til længdeafsavningsstopet kan skydes i det firkantede hul i enden af anslaget (fig. P1).

**Transport**

For lettere at kunne flytte maskinen, trækkes savhovedet ned og savhovedlåsen trykkes ind (14).

**Vedligeholdelse**

Dit elværktøj er fremstillet til at kunne fungere i meget lang tid med mindst mulig vedligeholdelse. For at værktøjet skal kunne fungere tilfredsstillende hele tiden, er det dog vigtigt, at værktøjet behandles korrekt og rengøres jævnligt.

**Opsliddt værktøj og miljøet**

Når din maskine er sliddt op, beskyt da naturen ved ikke at kaste den bort sammen med almindeligt affald. Aflever den til et opsamlingssted i din kommune eller til et DeWALT serviceværksted.

**DeWALT service**

Skulle der opstå fejl på produktet, indlever det altid til et autoriseret serviceværksted. Se aktuelt katalog/prisliste om yderligere information eller kontakt DeWALT.

På grund af forskning og udvikling kan ovenstående specifikationer ændres, hvilket ikke meddeles separat.

**GARANTI****• 30 DAGE TILFREDS-KUNDE GARANTI •**

Fuld tilfredshed eller pengene tilbage.  
Hvis du ikke er helt tilfreds med dit DeWALT-værktøj, kan du returnere værktøjet til forhandleren inden 30 dage efter købet og få dine penge refunderet eller værktøjet ombyttet. Værktøjet skal indleveres komplet, og købsnotaen skal forevises.

**• 1 ÅRS FRI VEDLIGEHOLDESESERVICE •**

Vedligeholdelsen eller service af dit DeWALT-værktøj inden for de første 12 måneder efter købet er gratis hos vore autoriserede serviceværksteder. Fri forebyggende service omfatter arbejds- og reservedelsomkostninger, udgifter til tilbehør dækkes ikke. Husk at medbringe kvitteringen.

**• ET ÅRS FULD GARANTI •**

Hvis et DeWALT-værktøj bliver defekt på grund af materiale- eller produktionsfejl inden for de første 12 måneder fra købsdatoen, vil de defekte komponenter blive udskiftet gratis eller også udskiftes enheden uden beregning under følgende forudsætninger:

- At apparatet ikke er anvendt forkert.
- At der ikke er udført uautoriserede reparationer.
- At dateret købsnota forevises.

Denne garanti tilbydes som en ekstra service og er et tillæg til forbrugers øvrige rettigheder.

Oplysninger om nærmeste DeWALT-autoriserede serviceværksted, se aktuelt katalog for videre information eller kontakt DeWALT.

# GEHRUNGS- UND TISCHKREISSÄGE DW710

## Herzlichen Glückwunsch!

Sie haben sich für ein Elektrowerkzeug von DeWALT entschieden, das die lange DeWALT-Tradition fortsetzt, nur ausgereifte und in zahlreichen Tests bewährte Qualitätsprodukte für den Fachmann anzubieten. Lange Jahre der Erfahrung und kontinuierliche Weiterentwicklung machen DeWALT zu Recht zu einem verlässlichen Partner aller professionellen Anwender.


## Inhaltsverzeichnis

Technische Daten	de - 1
Konformitätserklärung	de - 1
Sicherheitshinweise	de - 1
Überprüfen der Lieferung	de - 3
Gerätebeschreibung	de - 3
Elektrische Sicherheit	de - 3
Verlängerungskabel	de - 3
Zusammenbauen und Einstellen	de - 3
Gebrauchsanweisung	de - 5
Wartung	de - 6
Garantie	de - 6

## Technische Daten

		DW710
Spannung	(Volt)	230
Leistungsaufnahme	(Watt)	1000
Sägeblattdurchmesser	(mm)	250
Sägeblattbohrung	(mm)	30
Max. Sägeblattdrehzahl	(min <sup>-1</sup> )	2850
Max. Querschnitt bei 90°	(mm)	125
Max. Gehrungsschnitt bei 45°	(mm)	85
Max. Schnitttiefe bei 90°	(mm)	50
Max. Neigungsquerschnitttiefe bei 45°	(mm)	35
Gehrung (max. Einstellung)	(links)	48°
	(rechts)	48°
Neigung (max. Einstellung)	(links)	45°
	(rechts)	0°
<b>0° Gehrung</b>		
Resultierende Breite bei max. Höhe 135 mm	(mm)	45
Resultierende Höhe bei max. Breite 50 mm	(mm)	125
<b>45° Gehrung</b>		
Resultierende Breite bei max. Höhe 90 mm	(mm)	50
Resultierende Höhe bei max. Breite 100 mm	(mm)	42
<b>45° Neigung</b>		
Resultierende Breite bei max. Höhe 40 mm	(mm)	100
Resultierende Höhe bei max. Breite 135 mm	(mm)	32
Bremszeit der automatischen elektronischen Blattbremse	(s)	< 10,0
Gewicht	(kg)	24
<b>Mindestabsicherung des Stromkreises:</b>		
230-V-Elektrowerkzeuge		10 A

Folgende Symbole werden in dieser Anleitung verwendet:

 Achtung: Verletzungsgefahr, Lebensgefahr oder mögliche Beschädigung des Elektrowerkzeuges infolge der Nichtbeachtung der Anweisungen dieser Anleitung!

 elektrische Spannung

 scharfe Kanten

## Konformitätserklärung



### DW710

DeWALT erklärt hiermit, daß diese Elektrowerkzeuge entsprechend den Richtlinien und Normen 98/37/EWG, 89/336/EWG, 73/23/EWG, EN 61029-1, prEN 61029-2-11, EN 55014, EN 55014-2, EN 61000-3-2 und EN 61000-3-3 konzipiert wurden.

Für weitere Informationen wenden Sie sich bitte an die Adresse weiter unten oder an eine der auf der Rückseite dieser Anleitung genannten Niederlassungen.

Die Höhe des Schalldrucks entspricht den Richtlinien der Europäischen Gemeinschaft 86/188/EWG und 98/37/EWG gemessen nach prEN 61029-2-11:

		DW710
L <sub>PA</sub> (Schalldruck)	dB(A)*	90,8
L <sub>WA</sub> (Schalleistung)	dB(A)	98,8

\* Arbeitsplatzbezogener Emissionswert



Tragen Sie bei einem Schalldruck über 85 dB(A) einen Gehörschutz.

Gewichteter Effektivwert der Beschleunigung nach prEN 61029-2-11:

		DW710
		< 2,5 m/s <sup>2</sup>

TÜV Rheinland  
Sicherheit und Umweltschutz GmbH  
Am Grauen Stein  
D-51105 Köln  
Germany

		Zertifikat-Nr.
		BM 9610641-01

Director Engineering and Product Development  
Horst Großmann

DeWALT, Richard-Klinger-Straße 40,  
D-65510, Idstein, Germany

## Sicherheitshinweise

**Beim Gebrauch von Elektrowerkzeugen sind zum Schutz gegen elektrischen Schlag, Verletzungs- und Feuergefahr die nationalen Sicherheitsvorschriften zu beachten. Lesen Sie folgende Sicherheitshinweise, bevor Sie das Elektrowerkzeug benutzen. Bewahren Sie diese Sicherheitshinweise gut auf!**

### Allgemeines

#### 1 Halten Sie Ihren Arbeitsbereich in Ordnung

Unordnung im Arbeitsbereich führt zu Unfallgefahren.

#### 2 Berücksichtigen Sie Umgebungseinflüsse

Setzen Sie Elektrowerkzeuge keiner Nässe aus. Sorgen Sie für eine gute Beleuchtung des Arbeitsbereiches.



Benutzen Sie Elektrowerkzeuge nicht in der Nähe von brennbaren Flüssigkeiten oder Gasen.

### 3 Schützen Sie sich vor elektrischem Schlag

Vermeiden Sie Körperberührung mit geerdeten Teilen, z.B. Rohren, Heizkörpern, Herden und Kühlschränken. Bei extremen Einsatzbedingungen (z.B. hohe Feuchtigkeit, Entwicklung von Metallstaub usw.) kann die elektrische Sicherheit durch Vorschalten eines Trenntransformators oder eines Fehlerstrom-(FI-)Schutzschalters erhöht werden.

### 4 Halten Sie Kinder fern!

Sorgen Sie dafür, daß andere Personen das Werkzeug oder Kabel nicht berühren, halten Sie speziell Kinder von Ihrem Arbeitsbereich fern.

### 5 Verlängerungskabel im Freien

Verwenden Sie bei Arbeiten im Freien nur dafür zugelassene und entsprechend gekennzeichnete Verlängerungskabel.

### 6 Bewahren Sie Ihre Werkzeuge sicher auf

Unbenutzte Werkzeuge sollten in trockenen, verschlossenen Räumen und für Kinder nicht erreichbar aufbewahrt werden.

### 7 Tragen Sie geeignete Arbeitskleidung

Tragen Sie keine weite Kleidung oder Schmuck. Sie können von sich bewegenden Teilen erfaßt werden. Beim Arbeiten im Freien sind Arbeitshandschuhe und rutschfestes Schuhwerk empfehlenswert. Tragen Sie bei langen Haaren ein Haarnetz.

### 8 Benutzen Sie eine Schutzbrille

und verwenden Sie eine Atemmaske bei staub- und spanerzeugenden Arbeiten.

### 9 Beachten Sie den Hörschalldruck

Tragen Sie bei einem Schalldruck über 85 dB(A) einen geeigneten Gehörschutz.

### 10 Sichern Sie das Werkstück

Benutzen Sie Spannvorrichtungen oder einen Schraubstock, um das Werkstück festzuhalten. Es ist damit sicherer gehalten und ermöglicht die Bedienung des Elektrowerkzeuges mit beiden Händen.

### 11 Achten Sie auf einen sicheren Stand

Achten Sie auf einen sicheren Stand, um in jeder Arbeitsposition das Gleichgewicht zu halten.

### 12 Vermeiden Sie unbeabsichtigtes Einschalten

Tragen Sie keine an das Stromnetz angeschlossenen Elektrowerkzeuge mit dem Finger am EIN-/AUS-Schalter. Vergewissern Sie sich davon, daß der Schalter beim Anschluß an das Stromnetz ausgeschaltet ist.

### 13 Seien Sie stets aufmerksam

Konzentrieren Sie sich auf Ihre Arbeit. Gehen Sie vernünftig vor. Verwenden Sie das Werkzeug nicht, wenn Sie müde sind.

### 14 Ziehen Sie den Netzstecker

Schalten Sie das Gerät ab und warten Sie, bis das Werkzeug die Ruhstellung erreicht hat, bevor Sie den Arbeitsplatz verlassen. Bei Nichtgebrauch, vor der Wartung und beim Werkzeugwechsel ist der Netzstecker zu ziehen.

### 15 Lassen Sie keine Werkzeugschlüssel stecken

Überprüfen Sie vor dem Einschalten, ob die Schlüssel und Einstellwerkzeuge entfernt sind.

### 16 Benutzen Sie das richtige Werkzeug

Die bestimmungsgemäße Verwendung ist in dieser Betriebsanleitung beschrieben. Verwenden Sie keine zu schwachen Werkzeuge oder Vorsatzgeräte für schwere Arbeiten. Mit dem richtigen Werkzeug erzielen Sie eine optimale Qualität und gewährleisten Ihre persönliche Sicherheit.

**Warnung!** Das Verwenden anderer als der in dieser Anleitung empfohlenen Vorsatzgeräte und Zubehörteile oder die Ausführung von Arbeiten mit diesem Elektrowerkzeug, die nicht der bestimmungsgemäßen Verwendung entsprechen, kann zu Unfallgefahren führen.

### 17 Behandeln Sie das Kabel sorgfältig

Tragen Sie das Werkzeug nicht am Kabel und benutzen Sie das Kabel nicht, um den Stecker aus der Steckdose zu ziehen. Schützen Sie das Kabel vor Hitze, Öl und scharfen Kanten.

### 18 Pflegen Sie Ihre Werkzeuge mit Sorgfalt

Halten Sie Ihre Werkzeuge scharf und sauber, um gut und sicher arbeiten zu können. Befolgen Sie die Wartungsvorschriften und die Hinweise für den Werkzeugwechsel. Kontrollieren Sie regelmäßig den Stecker und das Kabel und lassen Sie diese bei Beschädigung von einer DeWALT-Kundendienstwerkstatt erneuern. Kontrollieren Sie Verlängerungskabel regelmäßig und ersetzen Sie sie im Falle einer Beschädigung. Halten Sie alle Schalter trocken, sauber und frei von Öl und Fett.

### 19 Kontrollieren Sie Ihr Elektrowerkzeug auf Beschädigungen

Vor Gebrauch ist das Elektrowerkzeug auf einwandfreie und bestimmungsgemäße Funktion zu überprüfen. Überprüfen Sie, ob die beweglichen Teile einwandfrei funktionieren und ob Teile beschädigt sind. Sämtliche Teile müssen richtig montiert sein, um den einwandfreien Betrieb des Elektrowerkzeuges zu gewährleisten. Beschädigte Teile und Schutzvorrichtungen müssen vorschriftsgemäß repariert oder ausgewechselt werden. Benutzen Sie das Elektrowerkzeug nicht, wenn der Schalter defekt ist. Beschädigte Schalter müssen durch eine DeWALT-Kundendienstwerkstatt ersetzt werden.

### 20 Lassen Sie Reparaturen nur von einer DeWALT-Kundendienstwerkstatt ausführen

Dieses Elektrowerkzeug entspricht den einschlägigen Sicherheitsbestimmungen. Reparaturen dürfen nur von einer DeWALT-Kundendienstwerkstatt ausgeführt werden, andernfalls kann Unfallgefahr für den Betreiber entstehen.

### Zusätzliche Sicherheitshinweise für Gehrungssägen

#### 21 Blattschutz-Betätigung

Der Blattschutz an Ihrer Säge wird automatisch hochgezogen, wenn der Arm gesenkt wird; er schwenkt wieder zurück, wenn die Säge in die Ausgangsposition zurückkehrt. Der Blattschutz kann von Hand hochgezogen werden, wenn Sägeblätter ausgewechselt werden und wenn der Zustand der Säge geprüft werden soll. Ziehen Sie den Blattschutz nie per Hand hoch, außer wenn die Säge AUSgeschaltet ist und der Netzstecker gezogen wurde.

#### 22 Sägeblätter

Stellen Sie sicher, daß sich das Sägeblatt in die richtige Richtung dreht. Halten Sie das Blatt scharf. Verwenden Sie keine Blätter mit einem kleineren oder größeren Durchmesser als empfohlen. Verwenden Sie nur Sägeblätter, die den in den technischen Daten enthaltenen Anforderungen entsprechen.

#### 23 Blattschutz

Verwenden Sie die Säge nie ohne den richtig positionierten Blattschutz.

#### 24 Achten Sie auf Ihre Hände

Halten Sie Ihre Hände vom Schnittbereich der Säge fern. Halten Sie Ihre Hände nie in den Sägeblattbereich, während die Säge an der Stromversorgung angeschlossen ist.

#### 25 Stoppen des Motors

Heben Sie das Sägeblatt aus dem Schnitt im Werkstück, bevor Sie den Schalter loslassen. Versuchen Sie nie, das Gerät anzuhalten, indem Sie ein Werkzeug o.ä. auf das Sägeblatt drücken. Blockieren Sie nie den Ventilator, um die Antriebswelle zu stoppen.

#### 26 Wartung des Sägeblatts und der Sägeblattflansche

Sorgen Sie dafür, daß die Kontaktflächen des Sägeblatts und der Sägeblattflansche sauber sind. Benutzen Sie beide Mutternschlüssel, um sie anzuziehen.

### Zusätzliche Sicherheitshinweise für Tischkreissägen

#### 27 Sägeblätter

Achten Sie auf die richtige Drehrichtung des Sägeblattes. Die Spitzen des Sägeblattes müssen immer zum Werkstückanschlag des Sägeblattes zeigen.

**28 Spaltkeil**

Überprüfen Sie, ob der Spaltkeil auf den richtigen Abstand vom Blatt (max. 5 mm) eingestellt ist.

**23 Blattschutz**

Benutzen Sie immer die Sägeblattschutzhauben.

**30 Schiebestock**

Verwenden Sie immer einen Schiebestock. Führen Sie Ihre Hände beim Sägeschnitt nie näher als 150 mm an das Sägeblatt heran.

**31 Werkstoffe**

Verwenden Sie die Säge nie zum Schneiden anderer Werkstoffe als Holz.

**Überprüfen der Lieferung**

Die Verpackung enthält:

- 1 Montierte Gehrungs- und Tischkreissäge
- 1 Parallelanschlag
- 1 Obere Sägeblattschutzhaube für Tischkreissägebetrieb
- 1 Unterer Sägeblattschutz für Tischkreissägebetrieb
- 1 Schiebestock
- 1 Kunststoffbeutel; der Beutel hat folgenden Inhalt:
  - 2 Griffsätze aus schwarzen Kunststoff (2 flach, 2 gekrümmt)
  - 4 Senkschrauben M6 x 16 mm
  - 4 Ringe D6
  - 4 Sechskantmuttern M6
  - 1 Innensechskantschlüssel 4 mm
  - 1 Innensechskantschlüssel 6 mm
  - 1 Steckschlüssel 10/13 mm
  - 1 Spanabsauganschluß
- 1 Bedienungsanleitung
- 1 Explosionszeichnung

- Vergewissern Sie sich, daß das Elektrowerkzeug sowie die Zubehörteile beim Transport nicht beschädigt wurden.
- Lesen Sie vor der Inbetriebnahme die Bedienungsanleitung gründlich durch.
- Nehmen Sie Ihre Säge vorsichtig aus der Transportverpackung
- Entfernen Sie die 4 Sechskantschrauben, mit denen die Säge an der Holzverpackung befestigt ist.
- Lösen Sie die Kopfverriegelung (14), um den Sägekopf nach oben zu fahren.

**Gerätebeschreibung (Abb. A1 - A4)**

**A1**

- 1 Neigungsfeststellhebel
- 2 Drehtellerfeststellknöpfe
- 3 Gehrungsanschlag Kappsägen
- 4 Kunststofffüße
- 5 Kunststoffgriffe/Werkstückstützen
- 6 Entriegelung Kappsägen
- 7 EIN-/AUS-Schalter
- 8 Zusätzlicher Sperrhebel des Sägekopfes
- 9 Beweglicher unterer Sägeblattschutz
- 10 Schnittlängenanschlag/Werkstückstütze (Sonderzubehör)
- 11 Drehteller
- 12 Stahlfußteil
- 13 Gehrungsverriegelung
- 14 Verriegelung für Tischkreissägebetrieb

**A2**

- 15 Tischkreissäge Tisch
- 16 Spaltkeil
- 17 Oberer Sägeblattschutz
- 18 Längsanschlag
- 19 Fester unterer Blattschutz (für Tischkreissägebetrieb)

**Lieferbares Zubehör**

**A3**

20 Spannbacke für Werkstück\*

**A4**

9 Schnittlängenanschlag/Werkstückstütze\*

\* siehe Verkaufsinformationen

**Elektrische Sicherheit**

Der Elektromotor wurde nur für eine Spannung konzipiert. Überprüfen Sie deswegen, ob die Netzspannung der auf dem Typenschild des Elektrowerkzeuges angegebenen Spannung entspricht.

**CH** Bei Ersatz des Netzkabels achten Sie auf Verwendung des Schweizer Netzsteckers.

Typ 11 für Klasse II (Doppelisolierung) - Geräte

Typ 12 für Klasse I (Schutzleiter) - Geräte

**CH** Ortsveränderliche Geräte, die im Freien verwendet werden, müssen über einen Fehlerstromschutzschalter angeschlossen werden.

**Auswechseln des Netzkabels oder -steckers**

Bei Ersatz des Netzkabels oder -steckers ist dieser fachgerecht zu entsorgen; es ist gefährlich, einen Stecker mit nichtisolierten Drahtenden in eine Steckdose zu stecken.

**Verlängerungskabel**

Verwenden Sie ein zugelassenes dreiadriges Verlängerungskabel, das für die Leistungsaufnahme des Elektrowerkzeuges ausreichend ist (vgl. technische Daten). Der Mindestquerschnitt beträgt 1,5 mm<sup>2</sup>. Rollen Sie das Kabel bei Verwendung einer Kabelrolle immer völlig aus.

**Zusammenbauen und Einstellen**



Ziehen Sie vor dem Zusammenbauen und Einstellen immer den Netzstecker.

**Montieren und Einstellen der Seitengriffe (Abb. B1 - B3)**

Die Säge ist mit zwei Kunststoffgriffen (5) versehen, die ein leichtes Halten und Tragen der Maschine erlauben. Diese Griffe bestehen aus zwei Teilen und sind verstellbar. Sie dienen auch an beiden Seiten als Werkstückstützen.

- Zum Montieren nehmen Sie ein flaches Teil (22) und ein gekrümmtes Teil (21) und bringen Sie die gezahnten Seiten der beiden Teile aufeinander an. Die Verzahnung ermöglicht eine sichere und einstellbare Befestigung (Abb. B1).
- Bringen Sie die Griffe an den Seiten des Fußes (12) an; richten Sie die Griffe mit den vorderen Löchern im Fuß aus. Stellen Sie sicher, daß die gekrümmte Seite nach oben und zur Mitte des Tisches zeigt (Abb. B2).
- Verwenden Sie die Senkschrauben M6 x 16, die vier Ringe D6 und die vier Sechskantmuttern M6, um die Griffe locker zu befestigen. Stellen Sie sicher, daß der Flansch unten am flachen Teil unter den Rand des Rahmens greift.
- Nachdem Sie beide Griffe montiert haben, nehmen Sie ein flaches Stück Holz, das Sie über die ganze Breite des Tisches und gegen den Anschlag (3) legen. Stellen Sie sicher, daß der obere Rand der Griffe das Holz berührt (Abb. B3).
- Ziehen Sie nun alle Schrauben fest an.

**Montage der oberen Schutzvorrichtung (Abb. C)**

- Befestigen Sie die Schutzvorrichtung (17) mit der Schraube (23) am Spaltmesser (16). Schieben Sie die Unterlegscheibe und die Flügelmutter auf das andere Ende der Schraube. Ziehen Sie diese an.
- Schließen Sie die Staubableitung (24) an die Schutzvorrichtung des Blattes an.

### Montage und Einstellung der Längsschneideführungsbacke (Abb. D1 - D4)

Die Längsschneideführungsbacke besteht aus einer festen und einer Gleitführungsbacke.

- Lösen Sie den Sperrknopf des Führungsbackenträgers (25), der dafür sorgt, daß die Spannplatte in Position bleibt (Abb. D1).
- Schwenken Sie die Führungsbacke zur Vorderseite des Tisches. Benutzen Sie dabei den u-förmigen Schlitz als Führung (Abb. D2 & D3).
- Schwenken Sie die Führungsbacke zum Blatt. Sichern Sie den Sperrknopf. Überzeugen Sie sich davon, daß die Führungsbacke parallel zum Blatt steht. Sollte das nicht der Fall sein, nehmen Sie folgende Einstellung vor (Abb. D4).
- Lösen Sie den Sperrknopf der Gleitführungsbacke (26) (Abb. D1). Schwenken Sie die Gleitführungsbacke zurück, bis die beiden Öffnungen (27) (Abb. D4) auf der Oberseite der Führungsbacke deutlich zu sehen sind.
- Lösen Sie mit Hilfe des Sechskantschlüssels die beiden Innensechskantschrauben, welche die Führungsbacke am Führungsbackenträger sichern. Zugang erhalten Sie durch die beiden Öffnungen auf der Oberseite der Führungsbacke.
- Stellen Sie die Führungsbacke so ein, daß sie parallel zum Blatt steht, indem Sie den Abstand zwischen dem Blatt und der Führungsbacke auf der Vorder- und Rückseite des Blattes überprüfen.
- Nach Abschluß der Einstellung ziehen Sie die Innensechskantschrauben an. Prüfen Sie nochmals, ob die Führungsbacke parallel zum Blatt steht.

### Einstellen des Sägetisches (Abb. A1, E1 - E3)

Der Tisch wird von Hand nach oben und unten bewegt. In der gewünschten Höhe wird er mit zwei Sperrknöpfen gesichert. Die Sperrknöpfe sind unter dem Tisch angebracht, und zwar der Hauptknopf auf der Rückseite des Motors (28) (Abb. E1) und der Zusatzknopf links vom Sägeblatt (8) (Abb. A1).

- Lösen Sie die Knöpfe und bewegen Sie den Tisch, bis er in der gewünschten Höhe steht.
- Wenn die Maschine als Sägetisch verwendet wird, ist die feste untere Schutzvorrichtung (19) grundsätzlich zu verwenden (Abb. E3). Entfernen Sie die M10-Sechskantmutter (29). Bringen Sie die Schutzvorrichtung wie abgebildet an (Abb. E2). Tauschen Sie die Mutter aus und ziehen Sie diese so an, daß die Schutzvorrichtung in der betreffenden Position gesichert wird. Bei der Verwendung der Maschine in der Tischaufstellung muß diese Schutzvorrichtung immer korrekt angebracht sein.

### Montage des Sägeblatts (Abb. F1 - F4)



Die Zähne eines neuen Sägeblatts sind sehr scharf und können gefährlich sein.

Zum Einbau eines neuen Sägeblattes muß die Tischplatte entfernt und der Sägetisch in die höchstmögliche Position gebracht werden.

- Bringen Sie mit dem Zapfenschlüssel für Zweilochmutter (30) zwei Löcher auf der Außenseite des äußeren Wellenbundes (31) an (Abb. F2).
- In der Mitte steckt eine große Innensechskantschraube. Stecken Sie das kurze Ende des 6 mm Sechskantschlüssels (32) durch die Öffnung im Haupttrahmen der Metallschutzvorrichtung in die Innensechskantschraube.
- Diese Schraube ist mit einem Linksgewinde versehen. Drehen Sie also den Sechskantschlüssel mit festem Griff im Uhrzeigersinn, um die Schraube zu lösen.
- Nehmen Sie die Schraube ab und entfernen Sie den äußeren Wellenbund.

- Der Bund (31) ist mit zwei Verriegelungsüberständen (33) versehen, die durch das Blatt in den inneren Wellenbund reichen. Bringen Sie einen auf jeder Seite der Welle an den vorhandenen Andruckscheiben in Position (Abb. F3 & F4).
- Die Bohrung des Blattes mißt 30 mm. Sie liegt auf einem Stufenflansch auf dem inneren Wellenbund.
- Die bewegliche Messerschutzvorrichtung (9) muß zurückgezogen werden. Nehmen Sie zu diesem Zweck die Innensechskantschraube (34) auf der rechten Seite des festen Nasenstücks heraus und schieben Sie die Schutzvorrichtung zurück. Belassen Sie sie in diesem Zustand (Abb. F1).
- Entfernen Sie das Blatt (35) (Abb. F2).
- Beim Einbau eines neuen Blattes gehen Sie in umgekehrter Reihenfolge vor. Achten Sie darauf, daß das Blatt auf dem Innenflansch liegt und die Zähne nach unten zum Tisch zeigen.
- Überzeugen Sie sich davon, daß die beiden Überstände im äußeren Wellenbund korrekt durch den Innenbund bis zu den Andruckscheiben der Welle reichen.
- Ziehen Sie die Schraube sicher an.
- Bewegen Sie die Schutzvorrichtung zurück. Setzen Sie die Innensechskantschraube (34) wieder ein (Abb. F1).



Es können Blätter bis zu einem Durchmesser von höchstens 240 mm eingesetzt werden.

### Einstellen des Sägeblattes (Abb. F2)

Falls das Sägeblatt beim Ein- und Ausschalten flattert, nehmen Sie folgende Einstellung vor.

- Lösen Sie die Schraube für den Wellenbund (31). Führen Sie mit dem Blatt (35) eine Vierteldrehung durch.
- Ziehen Sie die Schraube wieder an. Prüfen Sie, ob das Blatt noch flattert.
- Wiederholen Sie das, bis das Blatt nicht mehr flattert.

### Prüfen und Justieren des rechten Winkels zwischen dem Sägeblatt und dem Drehteller (Abb. G1 & G2)

- Stellen Sie einen Winkel auf den Drehteller und gegen das Sägeblatt (35). Der Kopf sollte sich hierbei in vertikaler Stellung befinden, der Neigungsfeststellhebel (1) sollte fest angezogen sein (er läßt sich verstellen, indem Sie ihn herausziehen und aus der verriegelten Position herausdrehen) (Abb. G1).
- Falls der Winkel nicht 90° beträgt, lockern Sie den Neigungsfeststellhebel (1) und heben Sie den Kopf leicht an.
- Lockern Sie die Sicherungsmutter (36) der Einstellschraube (37), die sich links unten am Schwenkteil befindet (Abb. G2).
- Verstellen Sie nun die Schraube, um den Winkel auf 90° einzustellen (Abb. G2).
- Ziehen Sie die Sicherungsmutter wieder an.

### Prüfen und Einstellen des Neigungswinkels (Abb. H)

- Lockern Sie den Neigungsfeststellhebel (1) und stellen Sie den Kopf so weit wie möglich nach links.
- Prüfen Sie den Winkel zwischen dem Tisch und dem Sägeblatt mit Hilfe eines geeigneten Gradbogens. Der Winkel sollte 45° betragen.
- Falls der Winkel abweicht, lockern Sie die Sicherungsmutter (38) der Schraube (39) und verstellen Sie die Schraube, bis der Winkel 45° beträgt.
- Ziehen Sie die Sicherungsmutter wieder an.

### Prüfen und Justieren des Winkels zwischen dem Sägeblatt und dem Gehrungsanschlag (Abb. J1 - J3)

- Ziehen Sie den Kopf nach unten, bis das Sägeblatt gerade in den Sägeschlitz in der Tischplatte reicht. Der Kopf befindet sich hierbei in der vertikalen Stellung, der Neigungsfeststellhebel (1) ist angezogen, der Drehteller befindet sich in der 0°-Stellung und die Gehrungsverriegelung (13) ist eingerastet (Abb. J2).

- Stellen Sie einen Winkel gegen den Anschlag und das Sägeblatt. Der Winkel sollte 90° betragen (Abb. J1).
- Falls eine Justierung erforderlich ist, lockern Sie die beiden Innensechskantschrauben (40), jeweils eine an beiden Seiten der Gehrungsverriegelung (13), sowie die beiden Drehtellerfeststellknöpfe (2) (Abb. J2 - J3).
- Verstellen Sie nun die Gehrungsverriegelung und den Tisch, je nach Bedarf, entweder nach links oder nach rechts.
- Ziehen Sie die Innensechskantschrauben (40) und die Drehtellerfeststellknöpfe (2) wieder an.
- Stellen Sie den Zeiger (41) wieder auf 0°. Hierzu lösen Sie die Schraube mit Hilfe eines Schraubenziehers.

### Spaltkeileinstellung (Abb. A1, K1 - K3)

In der korrekten Position liegt die Spitze des Spaltmessers (16) nicht mehr als 2 mm unter dem höchsten Zahn des Blattes und der Radiuskörper höchstens 5 mm von den Spitzen der Sägeblattzähne entfernt (Abb. K1).

- Lösen Sie die Tischverriegelungsknöpfe, und zwar sowohl den Haupt- (28) (Abb. K2) als auch den Zusatzknopf (8) (Abb. A1). Nehmen Sie diese aber nicht ab.
- Entfernen Sie die Schraube (42) mit dem Sechskantschlüssel vom hinteren Tischgestell (Abb. K2). Nehmen Sie die Mutter und die Unterlegscheibe vom anderen Ende der Schraube.
- Entfernen Sie die Tischplatte.
- Das Spaltmesser (16) (Abb. K1) wird von einer großen Innensechskantschraube (43) auf der Rückseite rechts unter dem Tisch gehalten (Abb. K3).
- Lösen Sie zur Einstellung des Spaltmessers die Innensechskantschraube, durch die sich sowohl die Klammer drehen als auch das Spaltmesser auf und ab bewegen kann.
- Nachdem Sie die Schraube gelöst haben, drehen Sie die Klammer und schwenken Sie das Messer auf oder ab, bis die korrekte Position erreicht ist.
- Ziehen Sie die Schraube (43) wieder fest an (Abb. K3).
- Legen Sie die Tischplatte wieder zurück. Setzen Sie die Innensechskantschrauben (42) wieder ein (Abb. K2).
- Stellen Sie die Tischplatte korrekt auf die gewünschte Höhe ein.
- Ziehen Sie die Sperrknöpfe der Tischplatte an (Abb. A1 & K2).



### Schmierung

Die Säge bedarf keiner zusätzlichen Schmierung. Die Lager des Antriebsmotors und der Sägeblattwelle sind dauergeschmiert und bedürfen keiner Wartung.

- Verwenden Sie kein Öl oder Fett, da dies zu einer Verschmutzung mit Sägespänen führen und somit Probleme hervorrufen könnte.
- Reinigen Sie regelmäßig die Teile, in denen sich Späne ansammeln, mit einer trockenen Bürste.

### Gebrauchsanweisung



Beachten Sie immer die Sicherheitshinweise und die gültigen Vorschriften.

### Gehrungsschnitte

Es ist gefährlich, ohne Schutzvorrichtung zu arbeiten. Alle Schutzvorrichtungen müssen beim Sägen betriebsbereit sein.

#### Gerader vertikaler Querschnitt (Abb. L)

- Stellen Sie den Drehteller auf 0° und ziehen Sie die Drehtellerfeststellknöpfe (2) an.
- Legen Sie das zu schneidende Holz gegen den Anschlag (3). Halten Sie den Maschinengriff und drücken Sie den Kopfblockierungs-Freigabehebel (6).

- Ziehen Sie den Kopf ca. 10 mm nach unten und lassen Sie den Freigabehebel los.
- Betätigen Sie nun den Schalter (7), lassen Sie den Motor auf seine maximale Drehzahl hochlaufen und drücken Sie dann den Kopf nach unten, so daß das Sägeblatt durch das Holz schneidet und in den Schlitz in der Tischplatte fährt.
- Üben Sie beim Schneiden keinen übermäßigen Druck auf das Sägeblatt aus. Erzwingen Sie den Arbeitsvorgang nicht.
- Schalten Sie die Säge aus, indem Sie den Schalter nochmals betätigen.

#### Neigungsquerschnitt (Abb. M)

- Lösen Sie den Neigungsfeststellhebel (1) und stellen Sie den Kopf in den gewünschten Winkel.
- Ziehen Sie den Neigungsfeststellhebel wieder an.
- Gehen Sie nun weiter vor, wie unter "Gerader vertikaler Querschnitt" beschrieben.

#### Vertikaler Gehrungsquerschnitt (Abb. N)

- Lösen Sie die Drehtellerfeststellknöpfe (2).
- Bewegen Sie die Gehrungsverriegelung (13) nach oben, um sie aus der 0°-Stellung zu lösen. Bitte beachten Sie, daß die Positionen 0°, 22-30° und 45° vorgegeben sind. Die Gehrungsverriegelung ist gefedert.
- Um die vorgegebenen Positionen einzustellen, lassen Sie die Verriegelung beim Verdrehen des Drehtellers einfach einrasten.
- Für andere Einstellungen verwenden Sie den Zeiger und die Skala auf dem Drehteller. Sichern Sie die Einstellung mit Hilfe der Drehtellerfeststellknöpfe (2) am Anschlag.
- Gehen Sie nun weiter vor, wie unter "Gerader vertikaler Querschnitt" beschrieben.



Mit dieser Maschine können Sie nicht gleichzeitig Neigungs- und Gehrungsschnitte vornehmen, d.h., sie eignet sich nicht für Doppelgehrungsschnitte.

### Sägen im Tischbetrieb

#### Längsschneiden (Abb. A1, A2, D1, E1 & O)

- Stellen Sie das Blatt vertikal ein.
- Lösen Sie die Sperrknöpfe der Tischplatte, und zwar sowohl den Haupt- (28) (Abb. E1) als auch den Zusatzknopf (8) (Abb. A1). Lösen Sie diese jedoch nicht vollständig. Stellen Sie die Schnitttiefe ein, indem Sie die Tischplatte (15) (Abb. A2) auf oder ab bewegen. In der korrekten Position ragen die Spitzen von drei Zähnen über die Oberkante des Holzwerkstücks hinaus.
- Lösen Sie den Sperrknopf der Gleitführungsbacke (26) (Abb. D1). Schwenken Sie die Gleitführungsbacke vor oder zurück, damit das Werkstück möglichst gut unterstützt wird. Mindestens das hintere Ende der Führungsbacke muß auf gleicher Höhe mit der Vorderseite des Spaltmessers stehen.
- Sichern Sie die Sperrknöpfe der Tischplatte sorgfältig.
- Überzeugen Sie sich davon, daß die Kunststoffplatte der Schutzvorrichtung (19) fest eingestellt ist (Abb. A2).
- Überzeugen Sie sich davon, daß die Längsschneideführungsbacke parallel zum Blatt steht.
- Stellen Sie die Längsschneideführungsbacke mit Blick auf die erforderliche Schnittbreite mit Hilfe der in die Vorderseite der Tischplatte eingelassenen Skaleneinteilung ein. Stellen Sie die Gleitlängsschneideführungsbacke auf die gewünschte Position ein.
- Schalten Sie die Maschine ein.
- Führen Sie das Werkstück langsam unter die Vorderseite der oberen Blattschutzvorrichtung hindurch. Drücken Sie es dabei fest gegen die Längsschneideführungsbacke. Lassen Sie den Zähnen Zeit zu schneiden. Schieben Sie das Werkstück nicht mit Gewalt unter dem Messer durch. Die Blattgeschwindigkeit muß konstant bleiben.

- Achten Sie immer darauf, daß Sie die Schubstange (44) verwenden (Abb. O).
- Schalten Sie nach Abschluß des Schnitts die Maschine aus.

#### **Montieren des Schnittlängenanschlags/Werkstückstütze (Sonderzubehör) (Abb. P1 - P4)**

- Der Schnittlängenanschlag (10) kann entweder links oder rechts am Anschlag (3) angebracht werden.
- Lockern Sie zuerst den Rändelknopf (45) am schwarzen Kunststoffteil und schieben Sie es auf die Führungsstange (46) (Abb. P1).
- Entnehmen Sie den Abb. P2, P3 und P4, welche Montageweise der vorzunehmenden Arbeit entspricht, und montieren Sie das Schiebeteil dementsprechend.
- Lockern Sie nun die Innensechskantschraube (47) je nach Bedarf oben links oder rechts am Anschlag und schieben Sie die Stange in die viereckige Öffnung am Ende des Anschlags (Abb. P1).

#### **Transport der Maschine**

Um ein einfaches Tragen der Säge zu ermöglichen, ziehen Sie den Kopf nach unten und drücken Sie die Kopfverriegelung (14).

#### **Wartung**

Ihr DeWALT-Elektrowerkzeug wurde für eine lange Lebensdauer und einen möglichst geringen Wartungsaufwand entwickelt. Ein dauerhafter, einwandfreier Betrieb setzt eine regelmäßige Reinigung voraus.



#### **Recycling (nicht zutreffend für Österreich und die Schweiz)**

Elektrowerkzeuge enthalten Roh- und Kunststoffe, die recycelt werden können und Stoffe, die fachgerecht entsorgt werden müssen. DeWALT und andere namhafte Hersteller von Elektrowerkzeugen haben ein Recycling-Konzept entwickelt, das dem Handel und dem Anwender eine problemlose Rückgabe von Elektrowerkzeugen ermöglicht. Ausgediente netz- und akkubetriebene DeWALT-Werkzeuge können beim Handel abgegeben oder direkt an DeWALT eingeschickt werden. Beim Recycling werden sortenreine Rohstoffe (Kupfer, Aluminium, etc.) und Kunststoffe gewonnen und nicht verwertbare Reststoffe verantwortungsvoll entsorgt. Voraussetzung für den Erfolg ist das Engagement von Anwendern, Handel und Markenherstellern.

## **GARANTIE**

#### **• 30 TAGE GELD ZURÜCK GARANTIE •**

Wenn Sie mit der Leistung Ihres DeWALT-Elektrowerkzeuges nicht völlig zufrieden sind, können Sie es unter Vorlage des Original-Kaufbeleges ohne weiteres innerhalb von 30 Tagen bei Ihrem DeWALT-Händler im Original-Lieferumfang zurückgeben und erhalten Ihr Geld zurück. Die Geld zurück Garantie gilt nicht für Zubehör.

#### **• 1 JAHR KOSTENLOSE INSPEKTION •**

Innerhalb der ersten 12 Monate nach dem Kauf werden Wartungs- oder Kundendienstleistungen für Ihr DeWALT-Elektrowerkzeug unter Vorlage des Original-Kaufbeleges von einer DeWALT-Kundendienstwerkstatt ausgeführt. Diese Leistung ist im Kaufpreis eingeschlossen.

#### **• 1 JAHR GARANTIE •**

Die Garantiefrist von 12 Monaten gilt für alle DeWALT-Elektrowerkzeuge und beginnt mit dem Kaufdatum, das durch die mit Händlerstempel versehene Garantiekarte bzw. durch den Original-Kaufbeleg nachgewiesen werden muß. In dieser Zeit garantieren wir:

- Kostenlose Beseitigung eventueller Störungen
- Kostenlosen Ersatz aller schadhafte Teile
- Kostenlosen und fachmännischen Reparaturservice
- Voraussetzung ist, daß der Fehler nicht auf unsachgemäße Behandlung zurückzuführen ist und nur Original-DeWALT-Zubehörteile verwendet wurden, die ausdrücklich von DeWALT als zum Betrieb mit DeWALT-Elektrowerkzeugen geeignet bezeichnet worden sind.

Den Standort Ihres nächstgelegenen Händlers oder Ihrer Kundendienst-Werkstatt erfahren Sie unter der entsprechenden Telefonnummer auf der Rückseite.



# TABLE TOP MITRE SAW DW710

## Congratulations!

You have chosen a DeWALT Power Tool. Years of experience, thorough product development and innovation make DeWALT one of the most reliable partners for professional Power Tool users.

## Table of contents

Technical data	en - 1
Declaration of conformity	en - 1
Safety instructions	en - 1
Package contents	en - 3
Description	en - 3
Electrical safety	en - 3
Mains plug replacement (U.K. & Ireland only)	en - 3
Using an extension cable	en - 3
Assembly and adjustment	en - 3
Instructions for use	en - 5
Maintenance	en - 5
Guarantee	en - 6

## Technical data

	DW710	
Voltage	V	230
Power input	W	1000
Blade diameter	mm	250
Blade bore	mm	30
Max. blade speed	min	2850
Max. cross-cut capacity at 90°	mm	125
Max. mitre capacity 45°	mm	85
Max. depth of cut 90°	mm	50
Max. depth of bevel cross-cut 45°	mm	35
Mitre (max. positions)	left	48°
	right	48°
Bevel (max. positions)	left	45°
	right	0°
<b>0° mitre</b>		
Resulting width at max. height 135 mm	mm	45
Resulting height at max. width 50 mm	mm	125
<b>45° mitre</b>		
Max. width at max. height 90 mm	mm	50
Max. height at max. width 100 mm	mm	42
<b>45° bevel</b>		
Max. width at max. height 40 mm	mm	100
Resulting height at max. width 135 mm	mm	32
Automatic blade brake time	s	< 10.0
Weight	kg	24

### Fuses:

Europe	230 V tools	10 Amperes, mains
U.K. & Ireland	230 V tools	13 Amperes, in plugs

The following symbols are used throughout this manual:



Denotes risk of personal injury, loss of life or damage to the tool in case of non-observance of the instructions in this manual.



Denotes risk of electric shock.



Sharp edges.

## Declaration of conformity



### DW710

DeWALT declares that these Power Tools have been designed in compliance with: 89/392/EEC, 89/336/EEC, 73/23/EEC, EN 61029-1, prEN 61029-2-11, EN 55014, EN 55014-2, EN 61000-3-2 & EN 61000-3-3.

Level of sound pressure according to 86/188/EEC & 89/392/EEC, measured according to prEN 61029-2-11:

		DW710
$L_{pA}$	(sound pressure) dB(A)*	90.8
$L_{WA}$	(acoustic power) dB(A)	98.8

\* at the operator's ear



Take appropriate measures for the protection of hearing if the sound pressure of 85 dB(A) is exceeded.

Weighted root mean square acceleration value according to prEN 61029-2-11:

		DW710
		<2.5 m/s <sup>2</sup>

TÜV Rheinland  
Sicherheit und Umweltschutz GmbH  
Am Grauen Stein  
D-51105 Köln  
Germany

		Cert. No.
		BM 9610641-01

Director Engineering and Product Development  
Horst Großmann

*H. Großmann*

DeWALT, Richard-Klinger-Straße 40,  
D-65510, Idstein, Germany

## Safety instructions

**When using Power Tools, always observe the safety regulations applicable in your country to reduce the risk of fire, electric shock and personal injury. Read the following safety instructions before attempting to operate this product. Keep these instructions in a safe place!**

### General

#### 1 Keep work area clean

Cluttered areas and benches can cause accidents.

#### 2 Consider work area environment

Do not expose Power Tools to humidity. Keep work area well lit. Do not use Power Tools in the presence of inflammable liquids or gases.

#### 3 Guard against electric shock

Prevent body contact with earthed surfaces (e.g. pipes, radiators, cookers and refrigerators).

For use under extreme conditions (e.g. high humidity, when metal swarf is being produced, etc.) electric safety can be improved by inserting an isolating transformer or a (FI) earth-leakage circuit-breaker.

**4 Keep children away**

Do not let children come into contact with the tool or extension cord.  
Keep all people away from the work area.

**5 Extension cords for outdoor use**

When the tool is used outdoors, always use extension cords intended for outdoor use and marked accordingly.

**6 Store idle tools**

When not in use, Power Tools must be stored in a dry place and locked up securely, out of reach of children.

**7 Dress properly**

Do not wear loose clothing or jewellery. They can be caught in moving parts. Preferably wear rubber gloves and non-slip footwear when working outdoors. Wear protective hair covering to keep long hair out of the way.

**8 Wear safety goggles**

Also use a face or dust mask in case the operations produce dust or flying particles.

**9 Beware of maximum sound pressure**

Take appropriate measures for the protection of hearing if the sound pressure of 85 dB(A) is exceeded.

**10 Secure workpiece**

Use clamps or a vice to hold the workpiece. It is safer and it frees both hands to operate the tool.

**11 Do not overreach**

Keep proper footing and balance at all times.

**12 Avoid unintentional starting**

Do not carry the plugged-in tool with a finger on the switch. Be sure that the switch is released when plugging in.

**13 Stay alert**

Watch what you are doing. Use common sense. Do not operate the tool when you are tired.

**14 Disconnect tool**

Shut off power and wait for the tool to come to a complete standstill before leaving it unattended. Unplug the tool when not in use, before servicing or changing accessories.

**15 Remove adjusting keys and wrenches**

Always check that adjusting keys and wrenches are removed from the tool before operating the tool.

**16 Use appropriate tool**

The intended use is laid down in this instruction manual. Do not force small tools or attachments to do the job of a heavy-duty tool. The tool will do the job better and safer at the rate for which it was intended.

**Warning!** The use of any accessory or attachment or performance of any operation with this tool, other than those recommended in this instruction manual may present a risk of personal injury.

**17 Do not abuse cord**

Never carry the tool by its cord or pull it to disconnect from the socket. Keep the cord away from heat, oil and sharp edges.

**18 Maintain tools with care**

Keep the tools in good condition and clean for better and safer performance. Follow the instructions for maintenance and changing accessories. Inspect the tool cords at regular intervals and, if damaged, have them repaired by an authorized DeWALT repair agent. Inspect the extension cords periodically and replace them if damaged. Keep all controls dry, clean and free from oil and grease.

**19 Check for damaged parts**

Before using the tool, carefully check it for damage to ensure that it will operate properly and perform its intended function. Check for misalignment and seizure of moving parts, breakage of parts and any other conditions that may affect its operation. Have damaged guards or other defective parts repaired or replaced as instructed. Do not use the tool if the switch is defective. Have the switch replaced by an authorized DeWALT repair agent.

**20 Have your tool repaired by an authorized DeWALT repair agent**

This Power Tool is in accordance with the relevant safety regulations. To avoid danger, electric appliances must only be repaired by qualified technicians.

**Additional safety rules for mitre saws****21 Guard actuation**

The blade guard on your saw will automatically raise when the arm is brought down; it will lower over the blade when the arm is raised. The guard can be raised by hand when installing or removing saw blades or for inspection of the saw. Never raise or lower the blade guard manually unless the saw is turned OFF.

**22 Saw blades**

Make sure that the blade rotates in the correct direction. Keep the blade sharp. Do not use blades of larger or smaller diameter than recommended. For proper blade rating refer to the technical data.

**23 Blade guards**

Never operate the saw without the guards in place.

**24 Mind your hands**

Keep your hands out of the path of the saw blade. Never place them in the blade area when the saw is connected to the electrical power source.

**25 Stopping the motor**

Raise the blade from the kerf in the workpiece prior to releasing the switch. Never attempt to stop the machine in motion by jamming a tool or similar against the blade. Do not wedge anything against the fan to hold the motor shaft.

**26 Maintenance of the blade and arbour collars**

Make sure that the blade is not damaged or cracked and that the arbour collars are clean on the surfaces of contact. Use both wrenches to tighten.

**Additional safety rules for saw benches****27 Saw blades**

Make sure that the blade rotates in the correct direction and that the teeth are pointing to the front of the saw bench.

**28 Riving knife**

Make sure that the riving knife is adjusted to the correct distance from the blade - maximum 5 mm.

**29 Blade guards**

Never operate the saw without the upper and lower guards in place.

**30 Push stick**

Use a push stick at all times, and ensure that you do not place hands closer than 150 mm from the saw blade while cutting.

**31 Material**

Do not use the saw for cutting any material other than wood.

**Package contents**

The package contains:

- 1 Assembled table top mitre saw
- 1 Rip fence
- 1 Top guard for bench saw position
- 1 Bottom guard for bench saw position
- 1 Push stick
- 1 Plastic bag containing:
  - 2 pairs black plastic handles (2 flat & 2 curved end)
  - 4 flat head screws M6 x 16
  - 4 washers D6
  - 4 hex. nuts M6
- 1 Allen Key 4 mm
- 1 Allen key 6 mm
- 1 spanner 10/13 mm
- 1 dust extraction adapter
- 1 Instruction manual
- 1 Exploded drawing

- Check for damage to the tool, parts or accessories which may have occurred during transport.

- Take the time to thoroughly read and understand this manual prior to operation.
- Remove the saw from the packaging material carefully.
- Remove the 4 hex. headed screws securing the machine to the wooden packaging.
- Release the head lock down knob (14) to raise the head of the machine.

**Description (fig. A1 - A4)**

**A1**

- 1 Bevel locking handle
- 2 Rotating table locking knobs
- 3 Mitre fence
- 4 Plastic feet
- 5 Plastic handles/work supports
- 6 Head lock up release lever
- 7 Switch
- 8 Additional saw bench table locking knob
- 9 Moveable lower blade guard
- 10 Adjustable cut - to length gauge/material support (optional accessory)
- 11 Rotating work table
- 12 Steel base
- 13 Mitre latch lever
- 14 Head lock down knob

**A2**

- 15 Saw bench table
- 16 Riving knife
- 17 Upper saw blade guard
- 18 Rip fence
- 19 Fixed lower guard (for use in bench saw position)

**Optional accessories**

**A3**

- 20 Material clamp\*

**A4**

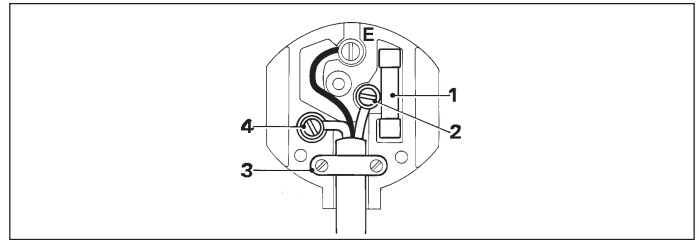
- 9 Adjustable cut - to length gauge/material support\*
- \* refer to sales literature

**Electrical safety**

The electric motor has been designed for one voltage only. Always check that the power supply corresponds to the voltage on the rating plate.

**Mains plug replacement (U.K. & Ireland only)**

- Should your mains plug need replacing and you are competent to do this, proceed as instructed below. If you are in doubt, contact an authorized DeWALT repair agent or a qualified electrician.
- Disconnect the plug from the supply.
- Cut off the plug and dispose of it safely; a plug with bared copper conductors is dangerous if engaged in a live socket outlet.
- Only fit 13 Amperes BS1363A approved plugs fitted with the correctly rated fuse (1).
- The cable wire colours, or a letter, will be marked at the connection points of most good quality plugs. Attach the wires to their respective points in the plug (see below). Brown is for Live (L) (2) and Blue is for Neutral (N) (4).
- Before replacing the top cover of the mains plug ensure that the cable restraint (3) is holding the outer sheath of the cable firmly and that the two leads are correctly fixed at the terminal screws.



Never use a light socket.  
Never connect the live (L) or neutral (N) wires to the earth pin marked E or  $\perp$ .

**Using an extension cable**

If an extension cable is required, use an approved triple-core extension cable suitable for the power input of this tool (see technical data). The minimum conductor size is 1.5 mm<sup>2</sup>. When using a cable reel, always unwind the cable completely. Also refer to the table below.

Conductor size (mm <sup>2</sup> )		Cable rating (Amperes)					
0.75		6					
1.00		10					
1.50		15					
2.50		20					
4.00		25					
		Cable length (m)					
		7.5	15	25	30	45	60
Voltage	Amperes	Cable rating (Amperes)					
115	0 - 2.0	6	6	6	6	6	10
	2.1 - 3.4	6	6	6	6	15	15
	3.5 - 5.0	6	6	10	15	20	20
	5.1 - 7.0	10	10	15	20	20	25
	7.1 - 12.0	15	15	20	25	25	-
	12.1 - 20.0	20	20	25	-	-	-
230	0 - 2.0	6	6	6	6	6	6
	2.1 - 3.4	6	6	6	6	6	6
	3.5 - 5.0	6	6	6	6	10	15
	5.1 - 7.0	10	10	10	10	15	15
	7.1 - 12.0	15	15	15	15	20	20
	12.1 - 20.0	20	20	20	20	25	-

**Assembly and adjustment**



Prior to assembly and adjustment always unplug the tool.

**Fitting and adjusting the side handles (fig. B1 - B3)**

The machine is supplied with two plastic side handles (5) for easy holding of the base when carrying.

These handles are constructed in two parts in order to be adjustable. They also act as material supports on each side of the base.

- To mount, take one flat part (22) and one part with a curved edge (21) and place the serrated surfaces together. The serrations allow adjustment, whilst firmly locking them together (fig. B1).
- Place the handles against the side of the base (12), lining up the holes in the handles with the set of holes nearest to the front provided in the base. Ensure the curved edge is to the top and pointing to the centre of the table (fig. B2).
- Using the flat HD screws M6 x 16, four washers D6 and four Hex nuts M6, screw the handles on loosely. Check that the flange on the bottom of the flat section is under the edge of the base.
- Having mounted both handles, take a piece of flat wood and lay it up against the mitre fence (3) and across the table. Ensure that the tops of the handles are touching the wood (fig. B3).
- Now firmly tighten all bolts.



**Mounting the upper guard (fig. C)**

- Fasten the guard (17) to the riving knife (16) with the bolt (23). Place the washer and wingnut onto the other end of the bolt and tighten.
- Fit the dust spout (24) to the blade guard.

**Mounting and adjusting the rip fence (fig. D1 - D4)**

The rip fence consists of a fixed and a sliding fence.

- Loosen the fence support locking knob (25) which holds the clamping plate in position (fig. D1).
- Slide the fence onto the front of the table using the U-shaped slot as the guide (fig. D2 & D3).
- Slide the fence towards the blade and tighten the locking knob. Check that the fence is parallel to the blade. If not, then adjust as follows (fig. D4).
- Loosen the sliding fence locking knob (26) (fig. D1) and slide the sliding fence backwards in order to obtain full sight on the two holes (27) (fig. D4) in the top of the fence.
- Loosen the two Allen screws fastening the fence to the fence support with the small Allen key. Access is gained through the two holes in the top of the fence.
- Adjust the fence so that it is parallel to the blade by checking the distance between the blade and the fence at the front and rear of the blade.
- When the adjustment has been carried out, re-tighten the Allen screws and check again that the fence is parallel to the blade.

**Adjusting the saw bench table (fig. A1, E1 - E3)**

The table slides up and down manually and is held at the required height with two locking knobs. The locking knobs are located under the table, the main at the rear of the motor (28) (fig. E1) and the additional at the front to the left of the saw blade (8) (fig. A1).

- Loosen the knobs and position the table as required.
- When the unit is being used as a saw bench, the fixed lower guard (19) should always be used (fig. E3). Remove the M10 hex nut (29) and fit the guard as shown (fig. E2). Replace the nut and tighten so that the guard is fixed in position. The machine should always operate in the bench position with this guard in place.

**Mounting the saw blade (fig. F1 - F4)**

The teeth of a new blade are very sharp and can be dangerous.

In order to fit a new saw blade it is necessary to remove the table and raise the saw bench table to its highest position.

- Take the pin spanner (30) and place the two holes on the outside of the outer arbor collar (31) (fig. F2).
- In the centre is a large Allen screw. Place the short leg of the 6 mm Allen key (32) through the hole in the metal guard main frame and into the Allen screw.
- This screw has a left-handed thread, therefore holding the spanner firmly, turn the Allen key clockwise to loosen.
- Take out the screw and remove the outer arbor collar.
- The collar (31) has two locking projections (33) that pass through the blade and into the inner arbor collar and locate one on each side of the spindle against the flats provided (fig. F3 & F4).
- The blade has a 30 mm bore, and is located on a step flange on the inner arbor collar.
- The movable blade guard (9) must be retracted. To do so, take out the Allen screw (34) on the right-hand side of the fixed nose piece and slide the guard back. Leave retracted (fig. F1).
- Remove the blade (35) (fig. F2).
- To fit a new blade just reverse the process, taking care to ensure that the blade is seated on the inner flange with the teeth pointing downwards towards the table.

- Ensure that the two projections on the outer collar are seated properly through the inner collar and onto the flats on the spindle.
- Tighten the screw securely.
- Remove the guard back down and replace the Allen screw (34) (fig. F1).



The maximum diameter blade that can be fitted is 240 mm.

**Adjusting the saw blade (fig. F2)**

If the saw blade is wobbling during start up and run down, then adjust as follows.

- Loosen the screw for the arbor collar (31) and rotate the blade (35) a quarter turn.
- Retighten the screw and check to see if the blade has any wobble.
- Repeat these steps until the blade wobble has been eliminated.

**Checking and adjusting the blade vertical to the rotating table (fig. G1 & G2)**

- With the head in the vertical position and the bevel locking handle (1) tight (which can be repositioned by pulling out and rotating clear of its spline rotation), place a set square on the table and up against the blade (35) (fig. G1).
- If the angle is not 90°, then to adjust loosen the bevel locking handle (1) and tilt the head slightly.
- Loosen the locking nut (36) on the adjustment bolt (37) situated in the left underside of the rotating casting (fig. G2).
- Now screw the bolt in or out as necessary to obtain an angle of 90° (fig. G2).
- Re-tighten the locking nut.

**Checking and adjusting the bevel angle (fig. H)**

- Loosen the bevel locking handle (1) and position the head to the left up to its maximum.
- Check the angle from the blade to the table with a suitable protractor. It should be 45°.
- If not, loosen the lock nut (38) on the bolt and screw bolt (39) either in or out until the correct 45° angle is achieved.
- Re-tighten the locking nut.

**Checking and adjusting the blade to the mitre fence (fig. J1 - J3)**

- With the head in the vertical position and the bevel handle locked, the rotating table positioned at 0° and the mitre latch lever (13) engaged, pull down the head until the blade enters the slot in the table (fig. J2).
- Now place a set square against the mitre fence and along the blade. The angle should be 90° (fig. J1).
- If adjustment is required, loosen the two Allen screws (40), one each side of the mitre latch lever (13), and loosen the two rotating table locking knobs (2) (fig. J2 & J3).
- Now move the mitre latch assembly and table either left or right as required.
- Re-tighten the Allen screws (40) and the rotating table locking knobs (2).
- Re-position the pointer (41) to 0°. This is done by loosening the screw with a screwdriver.

**Adjusting the riving knife (fig. A1, K1 - K3)**

The correct position is for the top of the riving knife (16) to be no more than 2 mm below the highest tooth of the blade and the body of the radius to be a maximum of 5 mm from the tips of the saw blade teeth (fig. K1).

- Loosen the table locking knobs, both main (28) (fig. K2) and additional (8) (fig. A1), but do not take them off.
- Use the Allen key to remove the screw (42) from the rear table column (fig. K2). Take the nut and washer off the other end of the screw.
- Remove the table.
- The riving knife (16) (fig. K1) is fastened by a large Allen screw (43) towards the rear of the right-hand side under the table (fig. K3).

- To adjust the riving knife, loosen the Allen screw which allows both the bracket to rotate and the riving knife to move up and down.
- After loosening, rotate the bracket and slide the knife either up or down until the correct position is attained.
- Retighten the screw (43) firmly (fig. K3).
- Replace the table and replace the Allen screw assembly (42) (fig. K2).
- Set the table to the proper height needed.
- Tighten the table locking knobs (fig. A1 & K2).



#### Lubrication

This machine requires no additional lubrication. The bearings of the motor are pre-lubricated and watertight.

- Avoid using oil or grease as this can cause clogging with sawdust and chips and create problems.
- Clean the parts subject to accumulation of sawdust and chips periodically with a dry brush.

#### Instructions for use



Always observe the safety instructions and applicable regulations. The attention of UK users is drawn to the "woodworking machines regulations 1974" and any subsequent amendments.

#### Sawing in mitre saw mode

It is dangerous to operate without guarding. Guards must be in position when sawing.

#### Vertical straight cross cut (fig. L)

- Set the rotating table to 0° and lock the table locking knobs (2).
- Place the wood to be cut against the mitre fence (3). Take hold of machine handle and press in the head lock-up release lever (6).
- Pull down the head approximately 10 mm and release the lock-up lever.
- Now press in the switch (7) and depress the head to allow the blade to cut through the timber and enter the table slot.
- Allow the blade to cut freely. Do not force.
- Switch off by depressing the switch again.

#### Bevel cross cut (fig. M)

- Release the bevel locking handle (1) and tilt the head to the angle required.
- Then re-lock the bevel locking handle.
- Now follow all steps set out in "Vertical straight cross cut".

#### Vertical mitre cut (fig. N)

- Release the table locking knobs (2).
- Lift the mitre latch lever (13) to disengage it from the 0° position. Note that the latch has positive locations at 0°, 22-30° and 45° and is spring loaded.
- To obtain these positions simply allow the latch to engage as the table is rotated.
- For other settings, use the pointer in conjunction with the scale on the table and use the table locking knobs (2) on the fence to lock in position.
- Now follow all the steps set out in "Vertical straight cross cut".



This machine cannot be used for bevelling when set in the mitre position; i.e. it will not compound mitre.

#### Sawing in the bench mode

#### Ripping (fig. A1, A2, D1, E1 & O)

- Set the blade to the vertical position.
- Loosen the table locking knobs, both main (28) (fig. E1) and additional (8) (fig. A1), but do not take off. Set the depth of cut by sliding the table (15) (fig. A2) up or down. The correct position is to have the tips of three teeth above the top surface of the wood.

- Loosen the sliding fence locking knob (26) (fig. D1) and slide the sliding fence front or rear in order to support as much of the workpiece as possible. At least the rear end of the fence should be level with the front of the riving knife.
- Lock the table locking knobs tightly.
- Ensure the plastic guard plate (19) is in fixed position (fig. A2).
- Ensure that the rip fence is parallel with the blade.
- Set the rip fence for the width of cut required by using the scale let into the front of the table. Set the sliding rip fence to the required position.
- Switch on the machine.
- Slowly feed the workpiece underneath the front of the upper blade guard, keeping it firmly pressed against the rip fence. Allow the teeth to cut and do not force the workpiece through the blade. The blade speed should be kept constant.
- Remember to always use the push stick (44) (fig. O).
- After completing the cut, switch off the machine.

#### Mounting the cut-to-length gauge/material support (optional accessory) (fig. P1 - P4)

- This gauge (10) can be fitted to either the left or right of the mitre fence (3).
- First loosen the knurled black plastic knob (45) on the black plastic part and slide onto the gauge support bar (46) (fig. P1).
- Study figures P2, P3 and P4 and decide which fitting is applicable for the work to be carried out and slide on accordingly.
- Now loosen the Allen screw (47) in the top end of the fence either left or right side as required, and slide the gauge support bar into the square hole provided in the end of the fence (fig. P1).

#### Transporting

To facilitate carrying, pull down the head and push in the head lock down knob (14).

#### Maintenance

Your DEWALT Power Tool has been designed to operate over a long period of time with a minimum of maintenance. Continuous satisfactory operation depends upon proper tool care and regular cleaning.



#### Unwanted tools and the environment

Take your tool to an authorized DEWALT repair agent where it will be disposed of in an environmentally safe way.

**GUARANTEE****• 30 DAY NO RISK SATISFACTION GUARANTEE •**

If you are not completely satisfied with the performance of your DeWALT tool, simply return it within 30 days, complete as purchased, to a participating Dealer, or an authorized DeWALT repair agent, for a full refund or exchange. Proof of purchase must be produced.

**• ONE YEAR FREE SERVICE CONTRACT •**

If you need maintenance or service for your DeWALT tool, in the 12 months following purchase, it will be undertaken free of charge at an authorized DeWALT repair agent. Proof of purchase must be produced. Includes labour and spare parts for Power Tools. Excludes accessories.

**• ONE YEAR FULL WARRANTY •**

If your DeWALT product becomes defective due to faulty materials or workmanship within 12 months from the date of purchase, we guarantee to replace all defective parts free of charge or, at our discretion, replace the unit free of charge provided that:

- The product has not been misused.
- Repairs have not been attempted by unauthorized persons.
- Proof of purchase date is produced.

This guarantee is offered as an extra benefit and is additional to consumers statutory rights.

For the location of your nearest authorized DeWALT repair agent, please use the appropriate telephone number on the back of this manual.

# SIERRA COMBINADA DE INGLETES Y DE BANCO DW710

## ¡Enhorabuena!

Usted ha optado por una herramienta eléctrica DeWALT. Muchos años de experiencia y una gran asiduidad en el desarrollo y la innovación de sus productos han convertido DeWALT en un socio muy fiable para el usuario profesional.

## Contenido

Características técnicas	es - 1
Declaración de conformidad	es - 1
Instrucciones de seguridad	es - 1
Verificación del contenido del embalaje	es - 3
Descripción	es - 3
Seguridad eléctrica	es - 3
Utilización de un cable de prolongación	es - 3
Montaje y ajustes	es - 3
Instrucciones para el uso	es - 5
Mantenimiento	es - 5
Garantía	es - 5

## Características técnicas

	DW710	
Tensión	V	230
Potencia absorbida	W	1000
Diámetro del disco	mm	250
Diámetro interior del disco	mm	30
Velocidad máxima de la hoja	min	2850
Capacidad máxima de corte transversal 90°	mm	125
Capacidad máxima de inglete 45°Max.	mm	85
Profundidad máxima de corte 90°	mm	50
Profundidad máxima de corte transversal en bisel 45°	mm	35
Inglete (posiciones máximas)	izquierda	48°
	derecha	48°
Bisel (posiciones máximas)	izquierda	48°
	derecha	3°
<b>Inglete de 0°</b>		
Anchura resultante a la altura máxima 135 mm	mm	45
Altura resultante a la anchura máxima 50 mm	mm	125
<b>Inglete de 45°</b>		
Anchura resultante a la altura máxima 90 mm	mm	50
Altura resultante a la anchura máxima 100 mm	mm	42
<b>Bisel de 45°</b>		
Anchura resultante a la altura máxima 40 mm	mm	100
Altura resultante a la anchura máxima 135 mm	mm	32
Tiempo que tarda en funcionar el freno de la hoja electrónica automática	s	< 10,0
Peso	kg	24
<b>Fusibles</b>		
Herramientas 230 V:		10 A

En el presente manual figuran los pictogramas siguientes:



Indica peligro de lesiones, de accidentes mortales o de averías en la herramienta en caso de no respeto de las instrucciones en este manual.



Indica tensión eléctrica.



Bordes afilados.

## Declaración de conformidad



### DW710

DeWALT certifica que estas herramientas eléctricas han sido construidas de acuerdo a las normas siguientes: 98/37/CEE, 89/336/CEE, 73/23/CEE, EN 61029-1, prEN 61029-2-11, EN 55014, EN 55014-2, EN 61000-3-2 & EN 61000-3-3.

Para información más detallada, contacte a DeWALT, véase abajo o consulte el dorso de este manual.

El nivel de la presión acústica de acuerdo con las normas 86/188/CEE & 98/37/CEE, medida de acuerdo con prEN 61029-2-11:

	DW710	
L <sub>PA</sub> (presión acústica)	dB(A)*	90,8
L <sub>WA</sub> (potencia acústica)	dB(A)	98,8

\* al oído del usuario



Tome medidas adecuadas para proteger sus oídos cuando la presión acústica exceda el valor de 85 dB(A).

Valor cuadrático medio ponderado en frecuencia de la aceleración según prEN 61029-2-11:

	DW710
	< 2,5 m/s <sup>2</sup>

TÜV Rheinland  
Sicherheit und Umweltschutz GmbH  
Am Grauen Stein  
D-51105 Köln  
Germany

	Cert. No.
	BM 9610641-01

Director Engineering and Product Development  
Horst Großmann

DeWALT, Richard-Klinger-Straße 40,  
D-65510, Idstein, Germany

## Instrucciones de seguridad

**Al utilizar Herramientas Eléctricas, observe las reglas de seguridad en vigor en su país, a fin de reducir el riesgo de descarga eléctrica, de lesiones y de incendio. Lea las instrucciones de seguridad siguientes antes de utilizar este producto.**

**¡Conserve bien estas instrucciones de seguridad!**

### Generalidades

#### 1 Mantenga limpia el área de trabajo

Un área o un banco de trabajo en desorden aumentan el riesgo de accidentes.

#### 2 Tenga en cuenta el entorno del área de trabajo

No exponga las Herramientas Eléctricas a la humedad. Procure que el área de trabajo esté bien iluminada.

No utilice Herramientas Eléctricas en la proximidad de líquidos o gases inflamables.

### 3 Protéjase contra las descargas eléctricas

Evite el contacto del cuerpo con las superficies conectadas a tierra (p. ej. tuberías, radiadores, cocinas eléctricas y refrigeradores). Para aplicaciones de uso extremas (por ej. humedad elevada formación de polvo metálico, etc.), se puede aumentar la seguridad eléctrica a través de intercalar un transformador de separación o un interruptor de protección de corriente de defecto (FI).

### 4 ¡Mantenga alejados a los niños!

No permita que otras personas toquen la herramienta o el cable de prolongación. Manténgalos alejados de su área de trabajo.

### 5 Cables de prolongación para el exterior

Al trabajar fuera, utilice siempre cables de prolongación destinados al uso exterior y marcados en consecuencia para ello.

### 6 Guarde las herramientas que no utiliza

Las Herramientas Eléctricas que no se utilizan, deben estar guardadas en un lugar seco, cerrado y fuera del alcance de los niños.

### 7 Vista ropa de trabajo apropiada

No lleve vestidos anchos ni joyas. Estos podrían ser atrapados por piezas en movimiento. Para trabajos al exterior, se recomienda llevar guantes de goma y calzado de suela antideslizante. Si tiene el pelo largo, téngalo recogido y cubierto.

### 8 Lleve gafas de protección

Utilice también una mascarilla si el trabajo ejecutado produce polvo u otras partículas volantes.

### 9 Respete el nivel máximo de la presión acústica

Tome medidas adecuadas para la protección de los oídos cuando la presión acústica exceda el valor de 85 dB(A).

### 10 Sujete bien la pieza de trabajo

Utilice abrazaderas o un torno para sujetar la pieza de trabajo. Es más seguro que sujetarla con la mano y le permite utilizar ambas manos para manejar la herramienta.

### 11 No alargue demasiado su radio de acción

Mantenga un apoyo firme sobre el suelo y conserve el equilibrio en todo momento.

### 12 Evite un arranque involuntario

No mantenga el dedo en el interruptor al transportar la herramienta enchufada. Asegúrese de que el interruptor esté en posición de parada al enchufar la herramienta.

### 13 Esté siempre alerta

Mire lo que está haciendo. Use el sentido común. No maneje la herramienta cuando está cansado.

### 14 Desenchufe la herramienta

Desconecte la herramienta y espere que esté completamente parada antes de dejarla sin vigilar. Desenchufe la herramienta cuando no se utilice y antes de proceder al mantenimiento o sustituir accesorios.

### 15 Retire las llaves de maniobra

Antes de poner la herramienta en marcha, asegúrese de que las llaves y utensilios de reglaje hayan sido retirados.

### 16 Utilice la herramienta adecuada

En este manual, se indica para qué uso está destinada la herramienta. No utilice herramientas o dispositivos acoplables de potencia demasiado débil para ejecutar trabajos pesados. La herramienta funcionará mejor y con mayor seguridad al ser utilizada de acuerdo con sus características técnicas.

**¡ATENCIÓN!** El uso de accesorios o acoplamientos, o el uso de la herramienta misma distintos de los recomendados en este manual de instrucciones, puede dar lugar a lesiones de personas.

### 17 Cuide el cable de alimentación

No lleve la herramienta por el cable, ni tire del cable para desenchufar la herramienta. Proteja el cable del calor, del aceite y de las aristas vivas.

### 18 Mantenga las herramientas asiduamente

Mantenga sus herramientas afiladas y limpias para trabajar mejor y más seguro.

Siga las instrucciones para el mantenimiento y la sustitución de accesorios. Verifique los cables de las herramientas con regularidad y, en caso de avería, llévelos a un Centro de Servicio DeWALT para que sean reparados. Inspeccione los cables de prolongación periódicamente y sustitúyalos cuando presenten defectos. Mantenga todos los mandos secos, limpios y libres de aceite y grasa.

### 19 Comprobar que no haya partes averiadas

Antes de utilizar la herramienta, compruebe que no haya averías, a fin de asegurar que funcionará correctamente y sin problemas.

Compruebe que no haya desalineamiento o enganchamiento de piezas en movimiento, ni roturas de piezas, ni accesorios mal montados, ni cualquier otro defecto que pudiera perjudicar al buen funcionamiento de la herramienta. Haga reparar o sustituir los dispositivos de seguridad u otros componentes defectuosos según las instrucciones. No utilice la herramienta cuando el interruptor esté defectuoso. Haga sustituir el interruptor en un Centro de Servicio DeWALT.

### 20 Haga reparar su herramienta en un Centro de Servicio DeWALT

Esta Herramienta Eléctrica cumple con las reglas de seguridad en vigor. Para evitar situaciones peligrosas, la reparación de Herramientas Eléctricas debe ser efectuada únicamente por un técnico competente.

### Normas adicionales de seguridad para las sierras de ingletes

#### 21 Actuación del protector

El protector de la hoja de la sierra se levantará automáticamente cuando se baje el brazo y cubrirá la hoja al levantar el brazo. Es posible levantar el protector con la mano al instalar o extraer una hoja o para inspeccionar la sierra. No levante nunca el protector de la hoja con la mano a menos que la sierra esté desconectada.

#### 22 Hojas de la sierra

Asegúrese de que la hoja gira en la dirección correcta. Mantenga la hoja bien afilada. No utilice hojas con un diámetro superior o inferior al recomendado. Consulte los datos técnicos en relación con las especificaciones adecuadas de la hoja.

#### 23 Protectores de la hoja

No ponga nunca la sierra en funcionamiento sin que los protectores estén colocados.

#### 24 Tenga cuidado con las manos

Mantenga las manos alejadas del recorrido de la hoja de la sierra. No las coloque nunca cerca de la hoja cuando la sierra esté conectada al suministro eléctrico.

#### 25 Detención del motor

Levante la hoja del corte en la pieza de trabajo antes de soltar el interruptor. No intente nunca detener la máquina en movimiento presionando una herramienta u objeto similar contra la hoja. No encaje nada contra el ventilador para detener el eje del motor.

#### 26 Mantenimiento de la hoja y de los manguitos portaherramientas

Asegúrese de que la hoja y los manguitos portaherramientas tienen las superficies de contacto limpias y utilice ambas llaves para apretarlos.

### Normas adicionales de seguridad para las sierras de banco

#### 27 Hojas de la sierra

Asegúrese de que la hoja gira en la dirección correcta y que los dientes apuntan hacia la parte delantera de la sierra de banco.

#### 28 Cuchilla de ranurar

Ajuste la cuchilla de ranurar a la distancia correcta de la hoja, 5 mm como máximo.

#### 29 Protectores

Use en todo momento el protector superior y el inferior de la hoja.

#### 30 Taco para empujar

Use siempre un taco para empujar las piezas a serrar.

Al serrar, NO ponga las manos a menos de 150 mm de la hoja.

#### 31 Materiales

No utilice la sierra para cortar otro material que no sea madera.

## Verificación del contenido del embalaje

El paquete contiene:

- 1 Sierra montada
  - 1 Guía recta
  - 1 Protector superior para la posición de sierra de banco
  - 1 Protector inferior para la posición de sierra de banco
  - 1 Barra de empuje
  - 1 Bolsa de plástico que contiene:
    - 2 pares de agarradores de plástico negro (2 rectos + 2 curvos)
    - 4 tornillos de cabeza plana M6 x 16
    - 4 arandelas D6
    - 4 tuercas hexagonales M6
    - 1 llave allen de 4 mm
    - 1 llave allen de 6 mm
    - 1 llave 10/13 mm
    - 1 adaptador de salida de serrín
  - 1 Manual de instrucciones
  - 1 Dibujo despiezado
- Compruebe si la herramienta, piezas o accesorios han sufrido algún daño durante el transporte.
  - Tómese el tiempo necesario para leer y comprender este manual antes de utilizar la herramienta.
  - Saque la sierra de la caja con cuidado.
  - Retire los 4 tornillos de cabeza hexagonal que fijan la máquina al embalaje de madera.
  - Suelte el pomo de bloqueo del cabezal (14) para levantar el cabezal de la máquina.

## Descripción (fig. A1 - A4)

### A1

- 1 Palanca de bloqueo de bisel
- 2 Pomo de sujeción de la mesa giratoria
- 3 Guía
- 4 Patas de plástico
- 5 Agarradores/apoyos de plástico
- 6 Palanca de liberación del cabezal
- 7 Interruptor
- 8 Perilla adicional de bloqueo del tablero de la sierra
- 9 Protector inferior móvil de la hoja
- 10 Tope/soporte ajustable (opción)
- 11 Mesa de trabajo giratoria
- 12 Base de acero
- 13 Palanca de bloqueo de ingletes
- 14 Pomo de bloqueo del cabezal

### A2

- 15 Mesa para la sierra de banco
- 16 Cuchilla de ranurar
- 17 Protector superior de la hoja
- 18 Guía recta
- 19 Protector inferior fijo (utilizado en la posición de sierra de banco)

## Accesorios opcionales

### A3

- 21 Mordaza para tablas\*

### A4

- 9 Tope/soporte extra\*

\* (consultar documentación)

## Seguridad eléctrica

El motor eléctrico ha sido diseñado para un solo voltaje. Compruebe siempre que el voltaje de la red corresponde al valor indicado en la placa de características.

## Utilización de un cable de prolongación

En caso de que sea necesario utilizar un cable de prolongación, deberá ser un cable de prolongación aprobado, de 3 hilos, adecuado para la potencia de esta herramienta (véanse las características técnicas). La sección mínima de conductor es de 1,5 mm<sup>2</sup>. Si utiliza un carrete de cable, desenrolle siempre el cable completamente.

## Montaje y ajustes



Desenchufe la herramienta antes de proceder con el montaje y los ajustes.

### Montaje y ajuste de los agarradores laterales (fig. B1 - B3)

La máquina se suministra con dos agarradores laterales de plástico (5), para coger mejor la base al trasladarla.

Estos agarradores son de dos piezas cada uno, para ajustarlos mejor. También se pueden usar como apoyos para el material de trabajo.

- Para montarlos, tome una de las partes rectas (22) y otra curva (21) y júntelas por su parte dentada. Esos dientes permiten ajustarlas y las sujetan bien unidas entre sí (fig. B1).
- Monte los agarradores en la base (12) con los tornillos M6 x 16, cuatro arandelas D6 y cuatro tuercas hexagonales M6, sin apretarlas mucho. Compruebe si el borde inferior de la parte plana del agarrador queda por debajo del borde de la base.
- Una vez montados los dos agarradores, tome una tabla recta y colóquela sobre la mesa, apoyada en la guía (3). Compruebe si la tabla toca las dos partes superiores de los agarradores (fig. B3).
- Apriete ahora a fondo todas las tuercas.

### Montaje del protector superior (fig. C)

- Sujete el protector (17) a la guarda rajadora (16) con el pasador (23). Coloque la arandela y la tuerca de mariposa en el otro extremo del pasador y apriételas.
- Acople el tubo de salida del polvo (24) al protector de la hoja.

### Montaje y ajuste de la guía rectilínea (fig. D1 - D4)

La guía rectilínea consta de una guía fija y otra deslizante.

- Afloje la perilla de bloqueo de la base de la guía rectilínea (25) que mantiene en posición la placa de fijación (fig. D1).
- Deslice la guía hacia el frente de la mesa usando la ranura en U para guiarse (fig. D2 & D3).
- Deslice la guía hacia la hoja y apriete la perilla de bloqueo. Compruebe que la guía está paralela con la hoja; si no lo está ajústela según se indica a continuación (fig. D4).
- Afloje la perilla de bloqueo de la guía deslizante (26) (fig. D1) y deslícela hacia atrás para dejar a la vista los dos agujeros (27) (fig. D4) de la parte superior de la guía.
- Usando la pequeña llave Allen, afloje los dos tornillos Allen sujetando la guía a su soporte. El acceso se efectúa a través de los dos agujeros de la parte superior de la guía.
- Gradúe la guía para que quede paralela a la hoja comprobando la distancia entre ésta y la guía por delante y por detrás de la hoja.
- Una vez ajustada, vuelva a apretar los tornillos Allen y compruebe de nuevo si la guía quedó paralela a la hoja.



### Ajuste de la mesa de la sierra (fig. A1, E1 - E3)

La mesa se desplaza hacia arriba y hacia abajo manualmente y se fija a la altura deseada con dos perillas de bloqueo que están situadas bajo la mesa, la principal en la parte trasera del motor (28) (fig. E1) y la adicional en la parte delantera del lateral izquierdo de la sierra (8) (fig. A1).

- Afloje las perillas y sitúe la mesa adecuadamente.
- Cuando se usa la unidad como sierra circular de mesa, se debe usar siempre la guarda protectora fija inferior (19) (fig. E3). Afloje la tuerca hexagonal M10 (29) y acople la guarda tal como se muestra (fig. E2). Coloque de nuevo la tuerca y apriétela hasta que la guarda quede inmovilizada en su posición. La máquina debe trabajar siempre en la posición de banco con esta guarda colocada.

### Montaje de la hoja de la sierra (fig. F1 - F4)



Los dientes de las hojas nuevas están muy afilados y pueden ser peligrosos.

Para colocar una nueva hoja de sierra es necesario sacar la mesa y levantar la mesa de la sierra hasta su posición más alta.

- Tome la llave de entallas (30) y encaje las dos entalladuras en la parte externa del collarín exterior del husillo (31) (fig. F2).
- En el centro hay un tornillo Allen grande. Introduzca la pata corta de la llave Allen de 6 mm (32) por el agujero de la guarda de metal del bastidor encajándola en el tornillo Allen.
- Este tornillo gira a izquierda, por lo tanto, sosteniendo la llave con firmeza, gire la llave Allen en sentido horario para aflojarlo.
- Saque el tornillo y quite el collarín exterior del husillo.
- El collarín (31) tiene dos salientes de bloqueo (33) que atraviesan la hoja, penetran en el collarín interior y se apoyan uno a cada lado del husillo sobre las pletinas que se proporcionan (fig. F3 & F4).
- La hoja tiene un diámetro interior de 30 mm y está asentada sobre una brida escalonada del collarín interior del husillo.
- Es necesario retraer el protector móvil de la hoja (9). Para hacerlo, quite el tornillo Allen (34) que hay en el lado derecho de la parte delantera fija y deslice el protector hacia atrás. Déjelo retraído (fig. F1).
- Quite la hoja (35) (fig. F2).
- Para instalar una hoja nueva siga el mismo proceso en orden inverso, comprobando que la hoja está asentada en la brida interior con los dientes apuntando hacia abajo, hacia la mesa.
- Cerciórese de que los dos salientes del collarín exterior están debidamente encajados en el collarín interior y apoyados sobre las pletinas del husillo.
- Apriete con fuerza el tornillo Allen.
- Retire la parte posterior de la guarda hacia abajo y vuelva a colocar el tornillo Allen (34) (fig. F1).



El diámetro máximo de las hojas que puede aceptar la máquina es de 240 mm.

### Ajuste de la hoja de sierra (fig. F2)

Si la hoja oscila al arrancar y al parar debe ajustarla según se indica a continuación.

- Afloje el tornillo del collarín del husillo (31) y gire la hoja (35) un cuarto de vuelta.
- Vuelva a apretar el tornillo y compruebe si la hoja oscila.
- Repita la maniobra hasta eliminar por completo la oscilación.

### Comprobación y ajuste de la perpendicularidad de la hoja con la mesa giratoria (fig. G1 & G2)

- Con el cabezal en posición vertical y la palanca de biseles (1) apretada (se mueve tirando de ella y girándola), ponga una escuadra con un borde en la mesa y otro apoyado en la hoja (35) (fig. G1).
- Si los bordes de la escuadra no tocan del todo la mesa y la hoja, afloje la palanca de biseles (1) y mueva un poco el cabezal.

- Afloje la tuerca (36) del perno de ajuste (37) situado en la parte inferior izquierda de la mesa giratoria (fig. G2).
- Apriete o afloje el perno lo necesario hasta que la hoja y la mesa queden a escuadra (fig. G2).
- Vuelva a apretar la tuerca.

### Comprobación y ajuste del ángulo de biseles (fig. H)

- Afloje la palanca de biseles (1) y ponga el cabezal todo a la izquierda.
- Mida con un transportador el ángulo que forma la hoja de la sierra con la mesa, que debe ser de 45.
- Si no, afloje la tuerca (38) y apriete o afloje el perno (39) hasta que el ángulo sea exactamente de 45.
- Vuelva a apretar la tuerca.

### Comprobación y ajuste de la perpendicularidad de la hoja con la guía de ingletes (fig. J1 - J3)

- Con el cabezal en posición vertical, la palanca de biseles (1) apretada, la mesa giratoria a 0° y la palanca de ingletes (13) enganchada, tire hacia abajo del cabezal hasta que la hoja penetre por la ranura de la mesa (fig. J2).
- Ponga una escuadra con un borde en la guía y otro en la hoja. Los bordes deben tocar la mesa y la hoja a todo lo largo (fig. J1).
- Si no fuera así, para ajustar el ángulo afloje los dos tornillos allen (40) que hay a ambos lados de la palanca de ingletes (13) y los dos pomos (2) de la mesa giratoria (fig. J2 - J3).
- Mueva hacia la izquierda o hacia la derecha la palanca de ingletes y la mesa.
- Vuelva a apretar los tornillos allen (40) y los pomos de sujeción de la mesa (2).
- Ponga el puntero (41) a 0°, aflojando el tornillo con un destornillador.

### Ajuste del abridor (fig. A1, K1 - K3)

La posición correcta requiere que el extremo superior de la guarda rajadora (16) no sobresalga más de 2 mm por debajo del diente más alto de la hoja y que el radio del cuerpo no exceda de 5 mm a partir del ápice de los dientes de la hoja de sierra (fig. K1).

- Afloje las perillas de bloqueo de la mesa, la principal (28) (fig. K2) y la adicional (8) (fig. A1), pero sin sacarlas.
- Use la llave Allen para aflojar el tornillo (42) de la columna posterior de la mesa (fig. K2). Saque la tuerca y la arandela del otro extremo del tornillo.
- Retire la mesa.
- La guarda rajadora (16) (fig. K1) está sujeta por un tornillo Allen largo (43) que está próximo a la parte posterior del lateral derecho bajo la mesa (fig. K3).
- Para ajustar la guarda rajadora, afloje el tornillo Allen que permite la rotación de la abrazadera y el movimiento ascendente y descendente de la guarda.
- Una vez aflojado, gire la abrazadera y mueva la guarda en ambas direcciones hasta emplazarla en la posición correcta.
- Vuelva a apretar bien el tornillo (43) (fig. K3).
- Coloque de nuevo la mesa y el conjunto del tornillo Allen (42) (fig. K2).
- Gradúe la mesa a la altura requerida.
- Apriete las perillas de trabazón de la mesa (fig. A1 & K2).



### Lubricación

- Su sierra no necesita lubricación.
- Los cojinetes del motor están lubricados de por vida y son herméticos.
- No aplique grasa ni aceite, pues podrían formar una pasta con el serrín y originar problemas.
- Limpie periódicamente el serrín y las virutas acumuladas con un cepillo o brocha secos.

**Instrucciones para el uso**



Respete siempre las instrucciones de seguridad y las normas de aplicación.

**Uso de la sierra en modalidad de ingletes**

¡Precaución! Es peligroso usar la sierra sin los protectores. Los protectores deben estar siempre bien colocados.

**Corte transversal vertical (fig. L)**

- Ponga la mesa giratoria a 0° y sujétela con los pomos (2).
- Coloque la madera a serrar apoyada en la guía (3). Sujete la empuñadura de la sierra y apriete la palanca que bloquea el cabezal (6).
- Baje el cabezal unos 10 mm y suelte la palanca.
- Apriete el interruptor (7) y baje el cabezal hasta que la hoja penetre en la madera y llegue hasta la ranura de la mesa.
- Deje que la hoja corte a su aire, sin forzarla.
- Para apagar la sierra, vuelva a apretar el interruptor (7).

**Corte transversal a bisel (fig. M)**

- Afloje la palanca de biselés (1) y ponga el cabezal al ángulo que desee.
- Vuelva a apretar la palanca (1).
- Siga los mismos pasos que para el "Corte transversal vertical".

**Corte vertical a inglete (fig. N)**

- Afloje los pomos (2) que sujetan la mesa.
- Levante la palanca de bloqueo de ingletes (13) para liberar la sierra de la posición de 0°. Notará que encaja a 0°, 22,5° y 45°, gracias a un muelle.
- Para serrar en estas posiciones, no tiene más que dejar que la mesa encaje en las mismas.
- Para cualquier otro ángulo, use el puntero y la escala de la mesa. Sujete la mesa en su posición con los pomos (2).
- Siga los mismos pasos que para el "Corte transversal vertical".



Esta sierra no se puede usar en la posición de ingletes para hacer cortes a bisel. Es decir, no hace ingletes compuestos.

**Serrado en el modo de banco**

**Al hilo (fig. A1, A2, D1, E1 & O)**

- Ponga la hoja en posición vertical.
- Afloje las perillas de bloqueo de la mesa, la principal (28) (fig. E1) y la adicional (8) (fig. A1), pero sin sacarlas. Establezca la profundidad del corte desplazando la mesa (14) (fig. A2) hacia arriba o hacia abajo. La posición es correcta cuando las puntas de tres dientes sobrepasan la cara superior de la pieza de madera.
- Afloje la perilla de trabazón de la guía corredera (26) (fig. D1) y deslice la corredera hacia adelante o hacia atrás para que dé todo el apoyo posible a la pieza de trabajo. Por lo menos el extremo posterior de la guía debe estar a nivel con el frontal de la guarda rajadora.
- Trabe fuertemente las perillas de bloqueo de la mesa.
- Compruebe que la placa protectora de plástico (19) está fijada en su sitio (fig. A2).
- Cerciórese de que la guía rectilínea esté paralela a la hoja.
- Gradúe la guía según el ancho del corte requerido usando la escala acoplada en el frente de la mesa. Fije la guía corredera en la posición requerida.
- Encienda la máquina.
- Introduzca lentamente la pieza por debajo el frontal de la guarda superior de la hoja, presionándola firmemente contra la guía rectilínea. Deje que los dientes de la sierra vayan cortando sin ejercer presión sobre la pieza. La velocidad de la hoja debe ser constante.
- Recuerde que siempre debe usar la varilla de impulsión (44) (fig. O).
- Una vez efectuado el corte, apague la máquina.

**Montaje del tope/soporte ajustable de materiales (accesorio opcional) (fig. P1 - P4)**

- Este tope (10) se puede colocar a la izquierda o la derecha de la guía principal (3).
- Primero suelte el pomo de plástico negro moleteado (45) en la pieza plástica negra y deslícelo sobre la barra de soporte del tope (46) (fig. P1).
- Examine las figuras P2, P3 & P4, decida qué ajuste es aplicable para el trabajo que va a realizar, y deslice el tope de la forma requerida.
- Después, suelte el tornillo allen (47) del extremo superior de la guía, en el lado izquierdo o derecho, y deslice la barra de soporte del tope en el agujero cuadrado en el extremo de la guía (fig. P1).

**Transporte**

Para facilitar el transporte de la sierra, baje el cabezal y meta el pomo de bloqueo (14).

**Mantenimiento**

Su herramienta eléctrica DeWALT ha sido diseñada para funcionar mucho tiempo con un mínimo de mantenimiento. El funcionamiento satisfactorio depende del buen cuidado de la herramienta y de una limpieza frecuente.



**Herramientas desechadas y el medio ambiente**

Lleve la herramienta vieja a un Centro de Servicio DeWALT, donde será eliminada sin efectos perjudiciales para el medio ambiente.

**GARANTÍA**

**• 30 DÍAS DE SATISFACCIÓN COMPLETA •**

Si no queda totalmente satisfecho con su herramienta DeWALT, contacte con su Centro de Servicio DeWALT. Presente su reclamación, juntamente con la máquina completa, así como la factura de compra y le será presentada la mejor solución.

**• UN AÑO DE SERVICIO GRATUITO •**

Si necesita mantenimiento o servicio técnico para su herramienta DeWALT en los 12 meses siguientes a la compra, podrá obtenerlos gratuitamente en un Centro de Servicio DeWALT. Para ello es imprescindible presentar la prueba de compra. Incluye mano de obra y piezas para las Herramientas Eléctricas. No se incluye los accesorios.

**• UN AÑO DE GARANTÍA •**

Si su producto DeWALT presenta algún defecto debido a fallos de materiales o mano de obra en los 12 meses siguientes a la fecha de compra, le garantizamos la sustitución gratuita de todas las piezas defectuosas siempre y cuando:

- El producto no haya sido utilizado inadecuadamente.
- No se haya intentado su reparación por parte de una persona no autorizada.
- Se presente la prueba de compra.

Para la localización del Centro de Servicio DeWALT más cercano, consulte el dorso de este manual.



# SCIE À TABLE ET À ONGLETS DW710

## Félicitations!

Vous avez choisi un outil électrique DeWALT. Depuis de nombreuses années, DeWALT produit des outils électriques adaptés aux exigences des utilisateurs professionnels.

## Table des matières

Caractéristiques techniques	fr - 1
Déclaration de conformité	fr - 1
Instructions de sécurité	fr - 1
Contenu de l'emballage	fr - 2
Description	fr - 3
Sécurité électrique	fr - 3
Câbles de rallonge	fr - 3
Assemblage et réglage	fr - 3
Mode d'emploi	fr - 5
Entretien	fr - 5
Garantie	fr - 5

## Caractéristiques techniques

	DW710	
Tension	V	230
Puissance absorbée	W	1000
Diamètre de la lame	mm	250
Alésage de la lame	mm	30
Vitesse de rotation à vide	min	2850
Largeur maximale de coupe transversale à 90° mm	mm	125
Largeur maximale de coupe à 45° mm	mm	85
Profondeur maximale de coupe à 90°	mm	50
Profondeur maximale de coupe, inclinée à 45°	mm	35
Onglets (positions maxi.)	gauche	48°
	droite	48°
Inclinaison (positions maxi.)	gauche	45°
	droite	0°
<b>Onglet 0°</b>		
Largeur résultante à hauteur maxi. de 135 mm	mm	45
Hauteur résultante à largeur maxi. de 50 mm	mm	125
<b>Onglet 45°</b>		
Largeur résultante à hauteur maxi. de 90 mm	mm	50
Hauteur résultante à largeur maxi. de 100 mm	mm	42
<b>Inclinaison 45°</b>		
Largeur résultante à hauteur maxi. de 40 mm	mm	100
Hauteur résultante à largeur maxi. de 135 mm	mm	32
Temps d'arrêt de la lame	s	< 10,0
Poids	kg	24
<b>Fusible:</b>		
Outils 230 V		10 A

Les symboles suivants sont utilisés dans le présent manuel:



En cas de non-respect des instructions dans le présent manuel, il y a risque de blessure, danger de mort ou possibilité de dégradation de l'outil.



Dénote la présence de tension électrique.



Bords tranchants.

## Déclaration de conformité



### DW710

DeWALT déclare que ces outils ont été mis au point en conformité avec les normes 98/37/CEE, 89/336/CEE, 73/23/CEE, EN 61029-1, prEN 61029-2-11, EN 55014, EN 55014-2, EN 61000-3-2 & EN 61000-3-3.

Pour de plus amples informations, contacter DeWALT à l'adresse ci-dessous ou se reporter au dos de ce manuel.

Niveau de pression acoustique suivant 86/188/CEE & 98/37/CEE, mesuré suivant prEN 61029-2-11:

	DW710	
$L_{pA}$ (pression acoustique)	dB(A)*	90,8
$L_{WA}$ (puissance acoustique)	dB(A)	98,8

\* à l'oreille de l'opérateur



Prendre les mesures nécessaires pour la protection de l'ouïe lorsque le niveau de pression acoustique est supérieur à 85 dB(A).

Valeur moyenne pondérée du carré de l'accélération suivant prEN 61029-2-11:

	DW710
	< 2,5 m/s <sup>2</sup>

TÜV Rheinland  
Sicherheit und Umweltschutz GmbH  
Am Grauen Stein  
D-51105 Köln  
Germany

	Cert. No.
	BM 9610641-01

Director Engineering and Product Development  
Horst Großmann

DeWALT, Richard-Klinger-Straße 40,  
D-65510, Idstein, Germany

## Instructions de sécurité

**Afin de réduire le risque de décharge électrique, de blessure et d'incendie lors de l'utilisation d'outils électriques, observer les consignes de sécurité fondamentales en vigueur. Lire et observer les instructions avant d'utiliser l'outil. Conserver ces instructions de sécurité!**

### Généralités

#### 1 Tenir votre aire de travail propre et bien rangée

Le désordre augmente les risques d'accident.

#### 2 Tenir compte des conditions ambiantes

Ne pas exposer les outils électriques à l'humidité. Veiller à ce que l'aire de travail soit bien éclairée. Ne pas utiliser d'outils électriques en présence de liquides ou de gaz inflammables.

**3 Attention aux décharges électriques**

Éviter le contact corporel avec des éléments reliés à la terre, comme par exemple tuyaux, radiateurs, cuisinières électriques et réfrigérateurs. Sous des conditions de travail extrêmes (par exemple: humidité élevée, dépôt de poussières métalliques, etc.) la sécurité électrique peut être augmentée en insérant un transformateur d'isolation ou un disjoncteur différentiel (FI).

**4 Tenir les enfants éloignés**

Ne pas permettre que d'autres personnes touchent l'outil ou le câble de rallonge. Les tenir éloignées de votre travail.

**5 Câble de rallonge pour l'extérieur**

A l'extérieur, n'utiliser que des câbles de rallonge homologués portant le marquage correspondant.

**6 Ranger vos outils dans un endroit sûr**

Ranger les outils non utilisés dans un endroit sec, fermé à clé et hors de la portée des enfants.

**7 Porter des vêtements de travail appropriés**

Ne pas porter de vêtements flottants ou de bijoux. Ils pourraient être happés par les pièces en mouvement. Lors de travaux à l'extérieur, il est recommandé de porter des gants en caoutchouc et des chaussures à semelle anti-dérapante. Le cas échéant, porter une garniture convenable retenant les cheveux longs.

**8 Porter des lunettes de protection**

Utiliser aussi un masque si le travail exécuté produit de la poussière ou des copeaux volants.

**9 Attention au niveau de pression acoustique**

Prendre les mesures nécessaires pour la protection de l'ouïe lorsque le niveau de pression acoustique est supérieur à 85 dB(A).

**10 Bien fixer la pièce à travailler**

Pour plus de sécurité, fixer la pièce à travailler avec un dispositif de serrage ou un étau. Ainsi, vous aurez les deux mains libres pour manier l'outil.

**11 Adopter une position confortable**

Toujours tenir les deux pieds à terre et garder l'équilibre.

**12 Éviter tout démarrage involontaire**

Ne pas porter l'outil en ayant un doigt placé sur l'interrupteur. Mettre l'interrupteur en position d'arrêt avant de mettre la fiche dans la prise.

**13 Faire preuve de vigilance**

Observer votre travail. Faire preuve de bon sens. Ne pas employer l'outil en cas de fatigue.

**14 Enlever la fiche de la prise**

Débrancher l'outil et attendre qu'il soit complètement immobilisé avant de le laisser, de procéder à l'entretien ou au changement d'accessoires.

**15 Enlever les clés de réglage**

Avant de mettre l'outil en marche, retirer les clés et outils de réglage.

**16 Utiliser l'outil adéquatement**

Le domaine d'utilisation de l'outil est décrit dans le présent manuel. Ne pas utiliser d'outils ou d'accessoires de trop faible puissance pour exécuter des travaux lourds. Ne pas utiliser des outils à des fins et pour des travaux pour lesquels ils n'ont pas été conçus.

**Attention!** L'utilisation d'accessoires autres que ceux recommandés dans le présent manuel pourrait entraîner un risque de blessure.

Utiliser l'outil conformément à sa destination.

**17 Préserver le câble d'alimentation**

Ne pas porter l'outil par le câble et ne pas tirer sur celui-ci pour débrancher la fiche de la prise. Préserver le câble de la chaleur, de l'huile et des arêtes vives.

**18 Entretien vos outils avec soin**

Maintenir vos outils affûtés et propres afin de travailler mieux et plus sûrement. Observer les instructions d'entretien de changement d'accessoires. Vérifier régulièrement l'état du câble d'alimentation et, s'il est endommagé, le faire changer par votre Service agréé DeWALT. Vérifier périodiquement le câble de rallonge et le remplacer s'il est endommagé. Maintenir les poignées sèches et exemptes d'huile et de graisse.

**19 Contrôler si votre outil est endommagé**

Avant d'utiliser l'outil, vérifier qu'il n'est pas endommagé. Pour cela, contrôler l'alignement des pièces en mouvement et leur grippage éventuel. Tous les composants doivent être montés correctement et remplir les conditions pour garantir le fonctionnement impeccable de l'outil. Faire réparer ou échanger tout dispositif de sécurité et toute pièce endommagée conformément aux instructions. Ne pas utiliser l'outil quand l'interrupteur est défectueux. Faire remplacer l'interrupteur par un Service agréé DeWALT.

**20 Faire réparer votre outil par un Service agréé DeWALT**

Cet outil est conforme aux consignes de sécurité en vigueur.

La réparation des outils électriques est strictement réservée aux personnes qualifiées.

**Directives de sécurité additionnelles pour scies à onglets****21 Fonctionnement des protecteurs**

Le protecteur de lame s'élève automatiquement quand le bras est abaissé et vice versa. Pour inspecter la scie, il est possible de relever le protecteur manuellement. Ne jamais relever ou abaisser le protecteur quand la machine n'est pas à l'ARRÊT.

**22 Lames de scie**

Vérifier le sens de rotation de la lame. La lame doit être tranchante. Ne pas utiliser de lame d'un diamètre supérieur ou inférieur à celui indiqué par le constructeur dans la notice du produit. Se reporter aux caractéristiques techniques.

**23 Protecteurs de lame**

Ne pas utiliser la machine si les protecteurs ne fonctionnent pas correctement.

**24 Attention à vos mains**

Ne pas mettre vos mains sur le trajet de la lame. Ne pas approcher les mains de la lame lorsque la scie est raccordée au secteur.

**25 Couper le moteur**

Avant de relâcher l'interrupteur MARCHE/ARRÊT, relever la lame de manière à dégager la coupe. Ne jamais essayer de stopper la machine en appliquant un outil ou tout autre objet contre la lame, cela peut causer de très graves accidents.

**26 Entretien de la lame de scie et des flasques**

Vérifier que la lame est intacte et que les surfaces de contact des flasques sont propres. Serrer en utilisant les deux clés.

**Directives de sécurité additionnelles pour scies à table fixe****27 Lames de scie**

S'assurer que la lame tourne dans le bon sens et que les dents pointent vers l'avant de la machine.

**28 Couteau diviseur**

Ajuster correctement le couteau diviseur par rapport à la lame, soit à une distance maximum de 5 mm de celle-ci.

**29 Protecteurs de lame**

Toujours utiliser les protecteurs de lame supérieur et inférieur.

**30 Poussoir à entaille**

Utiliser le poussoir à entaille pour toutes les opérations de coupe. Durant le fonctionnement de la machine, tenir les mains à une distance minimale de 150 mm de la lame.

**31 Matériau**

Scier uniquement du bois.

**Contenu de l'emballage**

L'emballage contient:

- 1 Scie à table et à onglets assemblée
- 1 Guide parallèle
- 1 Protecteur supérieur pour utilisation en scie à table
- 1 Protecteur inférieur pour utilisation en scie à table
- 1 Poussoir

- 1 Sac plastique contenant:
  - 2 paires de poignées noires en matière plastique (2 parties plates & 2 à angle recourbé)
  - 4 vis à tête fraisée M6 x 16
  - 4 rondelles D6
  - 4 écrous hexagonaux M6
  - 1 clé Allen 4 mm
  - 1 clé Allen 6 mm
  - 1 clé plate 10/13 mm
  - 1 adaptateur d'aspiration de poussières
- 1 Manuel d'instructions
- 1 Dessin éclaté

- Vérifier si l'outil, les pièces ou les accessoires ne présentent pas de dommages dus au transport.
- Prendre le temps de lire et de comprendre à fond le présent manuel avant de mettre votre outil en marche.
- Sortir la scie de son emballage avec précaution.
- Enlever les 4 vis à six pans creux qui maintiennent la machine sur son emballage en bois.
- Desserrer le levier de verrouillage de la tête (14) pour relever la tête de la machine.

## Description (fig. A1 - A4)

### A1

- 1 Poignée de blocage de l'inclinaison
- 2 Boutons de blocage de la table pivotante
- 3 Guide d'onglet
- 4 Pieds en matière plastique
- 5 Poignées/supports en matière plastique
- 6 Levier de verrouillage de la tête en position relevée
- 7 Interrupteur marche/arrêt
- 8 Bouton de blocage additionnel de table d'établi de scie
- 9 Protecteur inférieur mobile
- 10 Support de mise en longueur (option)
- 11 Plan de travail de la table pivotante
- 12 Base en acier
- 13 Levier de blocage d'onglets
- 14 Bouton de verrouillage de la tête en position abaissée

### A2

- 15 Table de scie
- 16 Couteau diviseur
- 17 Protecteur supérieur
- 18 Guide parallèle
- 19 Protecteur inférieur fixe (pour utilisation en scie à table)

## Options

### A3

- 20 Presseur\*

### A4

- 9 Support de butée de coupe à longueur (option)\*

\* se reporter aux documents commerciaux

## Sécurité électrique

Le moteur électrique a été conçu pour une seule tension. Vérifier si la tension secteur correspond à la tension indiquée sur la plaque d'identification.

- CH** Toujours utiliser la fiche prescrite lors du remplacement du câble d'alimentation.

Type 11 pour la classe II (Isolation double) - outils

Type 12 pour la classe I (Conducteur de terre) - outils

- CH** En cas d'utilisation à l'extérieur, connecter les outils portatifs à un disjoncteur FI.

## Câbles de rallonge

Si un câble de rallonge est nécessaire, utiliser un câble de rallonge à trois conducteurs homologué adapté pour la puissance absorbée de cet outil (voir les caractéristiques techniques). La section minimum du conducteur est de 1,5 mm<sup>2</sup>.

En cas d'utilisation d'un dévidoir, toujours dérouler le câble complètement.

## Assemblage et réglage



Toujours retirer la fiche de la prise avant de procéder à l'assemblage ou au réglage.

### Montage et réglage des poignées latérales (fig. B1 - B3)

La machine est fournie avec deux poignées latérales en plastique (5) permettant un transport aisé. Construites en deux parties, ces poignées sont réglables. Elles servent également de support de matériau de chaque côté de la base.

- Assembler une partie plate (22) et une partie à angle recourbé (21). Les crantages rendent les poignées réglables tout en assurant un blocage parfait (fig. B1).
- Placer les poignées contre la face latérale de la base (12), tout en alignant les trous dans les poignées et dans la base. La partie recourbée doit se trouver en haut et elle doit être orientée vers le centre de la table (fig. B2).
- Au moyen des vis à tête fraisée M6 x 16, des quatre rondelles D6 et des quatre écrous hexagonaux M6, serrer provisoirement les poignées. Le rebord de la partie plate doit s'engager sous le bord de la base.
- Une fois les deux poignées montées, placer une planche contre le guide d'onglet (3). Le haut des poignées doit être en contact avec la planche (fig. B3).
- Après avoir ajusté les poignées, serrer fermement toutes les vis.

### Montage du carter de protection supérieur (fig. C)

- Attachez le carter de protection (17) au couteau à refendre (16) à l'aide du boulon (23). Placez la rondelle et l'écrou à oreilles à l'autre bout du boulon et serrez.
- Montez l'embout d'aspiration de poussière (24) au niveau du carter de protection de la lame.

### Montage et ajustement du guide de refente (fig. D1 - D4)

Le guide de refente se compose d'un guide fixe et d'un guide coulissant.

- Desserrez le bouton de blocage du support de guide (25) qui maintient la plaque de serrage en place (fig. D1).
- Coulissez le guide sur l'avant de la table en vous servant de la fente en forme de U en guise de guide (fig. D2 & D3).
- Glissez le guide en direction de la lame et serrez le bouton de blocage. Vérifiez si le guide est parallèle à la lame. Si ce n'est pas le cas, ajustez comme suit (fig. D4).
- Desserrez le bouton de blocage du guide coulissant (26) (fig. D1) et glissez le guide coulissant vers l'arrière afin d'obtenir une vue complète sur les deux trous (27) (fig. D4) présents en haut du guide.
- En vous servant de la petite clé Allen, desserrez les deux vis Allen qui retiennent le guide contre le support de guide. L'accès s'obtient par les deux trous situés en haut du guide.
- Ajustez le guide de manière à ce qu'il soit parallèle à la lame en vérifiant l'écart entre la lame et le guide à l'avant et à l'arrière de la lame.
- Après avoir procédé à l'ajustement, resserrez les vis Allen et vérifiez encore une fois si le guide est parallèle à la lame.

**Ajustement de la table d'établi de scie (fig. A1, E1 - E3)**

On peut coulisser manuellement la table vers le haut et vers le bas et la retenir à la hauteur requise au moyen de deux boutons de blocage. Ces boutons de blocage sont situés sous la table, le bouton principal à l'arrière du moteur (28) (fig. E1) et le bouton supplémentaire à l'avant et à gauche de la lame de scie (8) (fig. A1).

- Desserrez les boutons et positionnez la table comme il se doit.
- Si le dispositif est utilisé en guise d'établi à scier, il convient d'utiliser toujours le carter de protection inférieur fixe (19) (fig. E3). Retirez l'écrou à six pans M10 (29) et montez le carter de protection comme illustré (fig. E2). Remettez l'écrou en place et serrez-le de manière à ce que le carter de protection ne bouge plus. Il faut que la machine fonctionne toujours dans la position d'établi avec ce carter de protection en place.

**Montage de la lame de scie (fig. F1 - F4)**

Les dents d'une nouvelle lame de scie sont très tranchantes et potentiellement dangereuses.

Afin d'installer une nouvelle lame de scie, il est nécessaire de retirer la table et de redresser la table d'établi de scie jusqu'à sa position la plus élevée.

- Prenez la clé à ergots (30) et placez les deux trous à l'extérieur de la collerette de mandrin extérieure (31) (fig. F2).
- Dans le centre se trouve une grande vis Allen. Placez le petit pied de la clé Allen 6 mm (32) à travers le trou du bâti principal du carter de protection métallique et dans la vis Allen.
- Cette vis possède un filet à gauche. Pour la desserrer, il faut par conséquent tenir la clé fermement et tournez la clé Allen dans le sens des aiguilles d'une montre.
- Retirez la vis et enlevez la collerette de mandrin extérieure.
- La collerette (31) possède deux saillies de blocage (33) qui passent par la lame et dans la collerette de mandrin intérieure et se localisent chacune de part et d'autre de l'arbre contre les méplats prévus (fig. F3 & F4).
- La lame possède un alésage de 30 mm, et elle se localise sur une bride à paliers située sur la collerette de mandrin intérieure.
- Il convient de faire rentrer le carter de protection amovible (9). Pour ce faire, enlevez la vis Allen (34) présente à droite du nez et faites reculer le carter de protection. Laissez-le en position rentrée (fig. F1).
- Retirez la lame (35) (fig. F2).
- Pour installer une nouvelle lame, il suffit de procéder dans l'ordre inverse en vous assurant que la lame siège sur la bride intérieure, les dents orientées vers le bas en direction de la table.
- Assurez-vous que les deux saillies présentes sur la bride extérieure siègent correctement à travers la collerette intérieure et sur les méplats présents sur l'arbre.
- Serrez la vis à fond.
- Retirez le carter de protection en le rabattant en arrière puis remettez la vis Allen en place (34) (fig. F1).



Le diamètre maximal de la lame que l'on peut installer est de 240 mm.

**Ajustement de la lame de scie (fig. F2)**

Si la lame de scie oscille pendant le démarrage et le ralentissement, ajustez comme suit.

- Desserrez la vis de la collerette du mandrin (31) et faites tourner la lame (35) d'un quart de tour.
- Resserrez la vis et vérifiez si la lame présente oscille.
- Répétez ces opérations jusqu'à ce que la lame n'oscille plus.

**Pour vérifier et ajuster la perpendicularité de la lame par rapport à la table pivotante (fig. G1 & G2)**

- Avec la tête en position verticale et la poignée de blocage de l'inclinaison (1) serrée (pour la repositionner, la tirer et la tourner), placer une équerre sur la table et contre la lame (35) (fig. G1).
- Si l'angle n'est pas exactement 90°, desserrer la poignée (1) et pencher légèrement la tête.
- Desserrez l'écrou de blocage (36) sur la vis de réglage (37) qui se situe sous la pièce en fonte pivotante, à gauche (fig. G2).
- Serrer ou desserrer la vis pour obtenir un angle de 90° (fig. G2).
- Resserrez l'écrou de blocage.

**Vérifier et ajuster l'inclinaison (fig. H)**

- Desserrez la poignée de blocage de l'inclinaison (1) et déplacer la tête à gauche jusqu'à refus.
- Vérifier l'angle de la lame par rapport à la table au moyen d'un demi-cercle gradué. L'angle doit être exactement 45°.
- Si nécessaire, desserrer l'écrou de blocage (38) sur la vis et serrer ou desserrer la vis (39) pour obtenir un angle de 45°.
- Serrer l'écrou de blocage.

**Pour vérifier et ajuster la lame par rapport au guide d'onglets (fig. J1 - J3)**

- Avec la tête en position verticale et la poignée de blocage de l'inclinaison serrée, la table pivotante à 0° et le levier de blocage d'onglets engagé, abaisser la tête jusqu'à ce que la lame entre dans la fente dans la table (fig. J2).
- Placer une équerre contre le guide et le long de la lame. L'angle doit être de 90° (fig. J1).
- Si un réglage s'impose, desserrer les deux vis à six pans creux (40) de part et d'autre du levier (13), et desserrer les deux boutons de blocage de la table pivotante (2) (fig. J2 & J3).
- Déplacer la table à droite ou à gauche, selon vos besoins.
- Resserrez les vis à six pans creux (40) et les boutons de blocage de la table pivotante (2).
- Remettre l'indice (41) à 0°. A cet effet, desserrer la vis au moyen d'un tournevis.

**Réglage du couteau diviseur (fig. A1, K1 - K3)**

La position correcte du haut du couteau à refendre (16) ne doit pas être de plus de 2 mm au-dessous de la dent la plus élevée de la lame et le corps du rayon doit être au maximum à 5 mm des pointes des dents de la lame de scie (fig. K1).

- Desserrez les deux boutons de blocage de la table, aussi le bien le principal (28) (fig. K2) que le supplémentaire (8) (fig. A1), mais sans les retirer.
- En vous servant de la clé Allen, retirez la vis (42) de la colonne arrière de la table (fig. K2). Enlevez l'écrou et la rondelle de l'autre bout de la vis.
- Retirez la table.
- Le couteau à refendre (16) (fig. K1) est fixé par une grande vis Allen (43) en direction de l'arrière du côté droit sous la table (fig. K3).
- Pour ajuster le couteau à refendre, desserrez la vis Allen qui permet à la fois au support de tourner et au couteau à refendre de monter et de descendre.
- Après avoir desserré, tournez le support et coulissez le couteau en haut et en bas jusqu'à ce que vous obteniez la position correcte.
- Resserrez la vis (43) fermement (fig. K3).
- Remettez la table en place ainsi que l'assemblage à la vis Allen (42) (fig. K2).
- Mettez la table à la bonne position nécessaire.
- Serrez les boutons de blocage de la table (fig. A1 & K2).



### Lubrification

Cette machine n'exige aucun graissage additionnel. Les roulements du moteur sont graissés a vie et étanches à l'eau.

- Éviter l'utilisation d'huile et de graisse pour prévenir un colmatage causé par la poussière et les copeaux.
- Nettoyer régulièrement les parties où la poussière et les copeaux risquent de s'accumuler au moyen d'une brosse sèche.

### Mode d'emploi



Toujours respecter les consignes de sécurité et les règles en vigueur.

### Fonctionnement en scie à onglets

Il est dangereux de faire fonctionner la machine sans protecteur. Tous les protecteurs doivent être en place.

#### Coupe droite verticale (fig. L)

- Placer la table pivotante en position 0° et serrer les boutons de blocage de la table (2).
- Placer le bois à couper sur la table et contre le guide (3). Prendre la poignée en main et presser le levier de verrouillage de la tête en position relevée (6).
- Abaisser la tête d'environ 10 mm et relâcher le levier (6).
- Appuyer sur l'interrupteur MARCHE/ARRET (7) et abaisser la tête pour engager la lame dans le matériau et dans la fente pratiquée dans la table.
- Laisser la lame couper régulièrement sans la forcer.
- Appuyer de nouveau sur l'interrupteur MARCHE/ARRET pour arrêter la machine.

#### Coupe inclinée (fig. M)

- Débloquer la poignée de blocage de l'inclinaison (1) et incliner la tête pour jusqu'à obtention de l'angle désiré.
- Bloquer le levier de blocage de l'inclinaison.
- Se reporter ensuite au paragraphe «Coupe droite verticale».

#### Coupe d'onglet verticale (fig. N)

- Desserrer les boutons de blocage de la table (2).
- Soulever le levier de blocage d'onglets (13) pour le dégager de sa position 0°. Il existe des positions pré-réglées à 0°, 22-30° et 45°.
- Pour obtenir ces positions, laisser simplement le levier s'engager en faisant pivoter la table.
- Pour des angles intermédiaires, utiliser l'indice et l'échelle graduée et bloquer au moyen des boutons de blocage (2) sur le guide.
- Se reporter ensuite au paragraphe «Coupe droite verticale».



Cette machine n'est pas conçue pour effectuer des coupes combinées (d'onglets et inclinaison).

### Sciage en mode établi

#### Refente (fig. A1, A2, D1, E1 & O)

- Mettez la lame en position verticale.
- Desserrez les boutons de blocage de la table, aussi bien le bouton principal (28) (fig. E1) que le bouton additionnel (8) (fig. A1), mais ne les enlevez pas. Réglez la profondeur de coupe en faisant coulisser la table (15) (fig. A2) vers le haut ou vers le bas. La position correcte consiste à ce que les pointes de trois dents dépassent la surface supérieure du bois.
- Desserrez le bouton de blocage du guide coulissant (26) (fig. D1) et glissez le guide coulissant en avant ou en arrière pour soutenir le plus possible la pièce à ouvrir. Il convient au minimum que l'extrémité arrière du guide soit au même niveau que l'avant du couteau à refendre.

- Verrouillez fermement les boutons de blocage de la table.
- Assurez-vous que le plaque de sûreté plastique (19) est en position fixe (fig. A2).
- Assurez-vous que le guide de refente est parallèle à la lame.
- Réglez le guide de refente à la largeur de coupe requise en vous servant de l'échelle graduée ajoutée à l'avant de la table. Mettez le guide coulissant de refente à la position requise.
- Mettez la machine en marche.
- Faites avancer la pièce à ouvrir au-dessous de l'avant du carter de protection supérieur de la lame, en la maintenant fermement appuyée contre le guide de refente. Laissez les dents effectuer la coupe et ne forcez pas la pièce à ouvrir à travers la lame. Il convient que la vitesse de la lame reste constante.
- N'oubliez pas d'utiliser toujours la tige-poussoir (44) (fig. O).
- Après avoir achevé la coupe, éteignez machine.

#### Montage du support de butée de coupe à longueur (option) (fig. P1 - P4)

- Ce support (10) s'installe à droite ou à gauche du guide d'onglet (3).
- Desserrer le bouton cannelé noir en matière plastique (45) sur la pièce noire en plastique et l'engager sur la tige (46) du support de butée de coupe à longueur (fig. P1).
- Les figures P2, P3 et P4 montrent quels accessoires conviennent le mieux pour le travail à réaliser.
- Desserrer la vis à six pans creux (47) dans le haut du guide à droite ou à gauche selon vos besoins et engager la tige dans le trou carré prévu dans l'extrémité du guide (fig. P1).

#### Transport

Pour faciliter le transport, abaisser la tête et enfoncer le bouton de verrouillage de la tête en position abaissée (14).

#### Entretien

Votre outil DeWALT a été conçu pour durer longtemps avec un minimum d'entretien. Son fonctionnement satisfaisant dépend en large mesure d'un entretien soigneux et régulier.

### GARANTIE

#### • 30 JOURS D'ENGAGEMENT SATISFACTION •

Si, pour quelque raison que ce soit, votre produit DeWALT ne vous donne pas entière satisfaction, il suffit de le retourner avec tous ses accessoires dans les 30 jours suivant son achat à votre distributeur, ou à un centre de service après-vente agréé pour un remboursement intégral ou un échange. Munissez-vous d'une preuve d'achat.

#### • 1 AN DE MAINTENANCE GRATUITE •

Au cas où votre produit DeWALT nécessiterait une révision ou des réparations dans les 12 mois suivant son achat, cette opération sera effectuée gratuitement dans un centre de service après-vente agréé sur présentation de la preuve d'achat. Ce service comprend pièces et main-d'oeuvre pour les machines, à l'exclusion des accessoires.

#### • 1 AN DE GARANTIE •

Au cas où votre produit DeWALT présenterait un défaut de fabrication dans les 12 premiers mois suivant son achat, nous garantissons le remplacement sans frais de toutes les pièces défectueuses ou de l'unité entière, et ce à notre discrétion, à condition que:

- le produit ait été utilisé correctement
- aucune personne non qualifiée n'ait tenté de réparer le produit
- la preuve d'achat portant la date d'acquisition soit fournie.

Pour obtenir l'adresse du distributeur DeWALT ou du centre de service après-vente agréé le plus proche, appeler le numéro dans la liste figurant au dos du manuel.



# COMBINATA TRONCATRICE E SEGA A BANCO DW710

## Congratulazioni!

Siete entrati in possesso di un Elettrotensile DeWALT. Anni di esperienza, continui miglioramenti ed innovazioni tecnologiche fanno dei prodotti DeWALT uno degli strumenti più affidabili per l'utilizzatore professionale.

## Indice del contenuto

Dati tecnici	it - 1
Dichiarazione di conformità	it - 1
Norme generali di sicurezza	it - 1
Contenuto dell'imballo	it - 3
Descrizione	it - 3
Norme di sicurezza elettrica	it - 3
Impiego di una prolunga	it - 3
Assemblaggio e regolazione	it - 3
Istruzioni per l'uso	it - 5
Manutenzione	it - 5
Garanzia	it - 6

## Dati tecnici

	DW710	
Tensione	V	230
Potenza assorbita	W	1000
Diametro lama	mm	250
Alesatura lama	mm	30
Velocità max. lama	min	2850
Capacità max. di taglio a 90°	mm	125
Capacità max. di taglio a 45°	mm	85
Profondità max. di taglio a 90°	mm	50
Profondità max. di taglio a 45°	mm	35
Taglio obliquo (posizioni max.)	sx	48°
	dx	48°
Taglio inclinato (posizioni max.)	sx	45°
	dx	0°

### Taglio obliquo a 0°

Larghezza risultante ad altezza max. 135 mm	mm	45
Altezza risultante a larghezza max. 50 mm	mm	125

### Taglio obliquo a 45°

Larghezza risultante ad altezza max. 90 mm	mm	50
Altezza risultante a larghezza max. 100 mm	mm	42

### Taglio inclinato a 45°

Larghezza risultante ad altezza max. 40 mm	mm	100
Altezza risultante a larghezza max. 135 mm	mm	32
Tempo di frenatura automatica della lama	s	< 10,0
Peso	kg	24

### Fusibili:

Modelli da 230 V	10 A
------------------	------

I seguenti simboli vengono usati nel presente manuale:



Indica rischio di infortunio, pericolo di morte o danno all'apparecchio qualora non ci si attenga alle istruzioni contenute nel presente manuale.



Indica pericolo di scossa elettrica.



Bordi affilati.

## Dichiarazione di conformità



### DW710

DeWALT dichiara che gli Elettrotensili sono stati costruiti in conformità alle norme: 98/37/CEE, 89/336/CEE, 73/23/CEE, EN 61029-1, prEN 61029-2-11, EN 55014, EN 55014-2, EN 61000-3-2 & EN 61000-3-3.

Per ulteriori informazioni, contattare DeWALT nel indirizzo qui sotto o consultare il retro del presente manuale.

Il livello di rumorosità è conforme alle norme 86/188/CEE e 98/37/CEE, dati ricavati in base alla norma prEN 61029-2-11:

	DW710	
L <sub>PA</sub> (rumorosità)	dB(A)*	90,8
L <sub>WA</sub> (potenza sonora)	dB(A)	98,8

\* all'orecchio dell'operatore



Prendere appropriate misure a protezione dell'udito qualora il livello acustico superasse gli 85 dB(A).

Il valore medio quadratico ponderato dell'accelerazione secondo prEN 61029-2-11:

	DW710
	< 2,5 m/s <sup>2</sup>

TÜV Rheinland  
Sicherheit und Umweltschutz GmbH  
Am Grauen Stein  
D-51105 Köln  
Germany

	Cert. No.
	BM 9610641-01

Director Engineering and Product Development  
Horst Großmann

DeWALT, Richard-Klinger-Straße 40,  
D-65510, Idstein, Germany

## Norme generali di sicurezza

**Durante l'utilizzo di utensili elettrici adottate sempre le elementari norme di sicurezza atte a ridurre i rischi d'incendio, scariche elettriche e ferimenti. Leggere attentamente le seguenti istruzioni prima di utilizzare il prodotto. Custodire con cura le istruzioni!**

### Norme generali

#### 1 Tenere pulita l'area di lavoro

Ambienti e banchi di lavoro in disordine possono essere causa d'incidenti.

#### 2 Tener presenti le caratteristiche dell'ambiente di lavoro

Non esporre gli utensili elettrici all'umidità. Tenere ben illuminata l'area di lavoro. Non usare gli utensili elettrici in luoghi con atmosfera gassosa o infiammabile.

**3 Proteggersi da scariche elettriche**

Evitare il contatto con oggetti dotati di scarico a terra (per es. tubi, termosifoni, cucine e frigoriferi). Durante impieghi estremi (per es. alto livello di umidità, polvere metallica, ecc.) si può aumentare la sicurezza elettrica collegando in serie un trasformatore d'isolamento o un interruttore di sicurezza per correnti di guasto (FI).

**4 Tenere i bambini lontani dall'area di lavoro**

Non permettere che persone estranee tocchino l'utensile o il cavo di prolunga. Tenere i non addetti ai lavori lontani dal posto di lavoro.

**5 Cavo di prolunga per l'uso esterno**

Se l'utensile viene utilizzato all'aperto, si faccia uso soltanto di un cavo di prolunga di tipo idoneo, appositamente previsto e contrassegnato per l'uso esterno.

**6 Custodia dell'elettrotensile dopo l'uso**

Riporre gli Elettrotensili in luogo sicuro e ben asciutto, fuori dalla portata dei bambini.

**7 Usare il vestiario appropriato**

Evitare l'uso di abiti svolazzanti, catenine, ecc. in quanto potrebbero rimanere impigliati nelle parti mobili dell'utensile. Lavorando all'aperto indossare guanti di gomma e scarpe con soles antidrucciolo.

Raccogliere i capelli se si portano lunghi.

**8 Usare occhiali protettivi**

Usare inoltre una maschera antipolvere qualora si producano polvere o particelle volatili.

**9 Rumorosità eccessiva**

Prendere appropriate misure a protezione dell'udito se il livello acustico supera gli 85 dB(A).

**10 Bloccare il pezzo da lavorare**

Usare pinze o morse per bloccare il pezzo da lavorare, ciò aumenta la sicurezza e consente di mantenere entrambe le mani libere per operare meglio.

**11 Non sbilanciarsi**

Mantenere sempre un buon equilibrio evitando posizioni malsicure.

**12 Evitare accensioni accidentali**

Non eseguire il trasporto dell'Elettrotensile collegato alla rete di alimentazione tenendo il dito sull'interruttore. Assicurarsi che l'interruttore sia in posizione OFF prima di inserire la spina.

**13 Stare sempre attenti**

Prestare attenzione a quanto si sta facendo. Usare il proprio buon senso e non utilizzare l'utensile quando si è stanchi.

**14 Staccare l'alimentazione dell'utensile**

Spegner l'utensile ed attendere il suo arresto completo prima di lasciarlo incustodito. Staccare la spina dalla presa se l'utensile rimane inutilizzato e prima di eseguire qualsiasi operazione di manutenzione dell'utensile o di sostituzione degli accessori.

**15 Non lasciare sull'utensile chiavi o strumenti di misura**

Prima di mettere in funzione l'Elettrotensile si abbia cura di togliere chiavi e altri strumenti.

**16 Usare l'utensile adatto**

L'utilizzo previsto è indicato nel presente manuale. Non forzare utensili e accessori di potenza limitata impiegandoli per lavori destinati ad utensili di maggiore potenza.

**Attenzione!** L'uso di accessori o attrezzature diversi, o l'impiego del presente utensile per scopi diversi, da quelli raccomandati nel manuale d'uso possono comportare il rischio di infortuni.

**17 Non abusare del cavo elettrico**

Non trascinare l'utensile né disinserire la spina strattando il cavo di alimentazione. Proteggere il cavo dal calore, dagli olii minerali e dagli orli taglienti.

**18 Mantenere l'utensile con cura**

Tenere gli accessori sempre ben affilati e puliti per un migliore e più sicuro utilizzo. Osservare le istruzioni per la lubrificazione e la sostituzione degli accessori. Controllare periodicamente lo stato del cavo di alimentazione, e se danneggiato farlo riparare presso un Centro di Assistenza tecnica autorizzato DeWALT.

Tenere gli organi di comando puliti, asciutti e privi di olio o grasso.

**19 Controllare che non vi siano parti danneggiate**

Prima dell'utilizzo controllare scrupolosamente che non vi siano parti danneggiate e che l'utensile sia in grado di effettuare il suo lavoro in modo corretto. Controllare l'allineamento delle parti mobili assicurandosi che non vi siano grippaggi, danni ai componenti o ai supporti, ed altre condizioni che possono compromettere il buon funzionamento dell'utensile. Dispositivi di sicurezza e altre parti difettose devono essere riparate o sostituite secondo le modalità previste. Non usare l'utensile se l'interruttore è difettoso e provvedere alla sua sostituzione ricorrendo ad un Centro di Assistenza autorizzato DeWALT.

**20 Rivolgersi ai Centri di Assistenza Tecnica autorizzati DeWALT per le riparazioni**

Il presente Elettrotensile è conforme alle principali norme di sicurezza vigenti. Per evitare pericolo di infortuni, le riparazioni alle apparecchiature elettriche devono essere effettuate esclusivamente da personale qualificato.

**Norme di sicurezza addizionali per troncatrici****21 Inserimento riparo**

Il riparo lama della troncatrice si solleva automaticamente quando si abbassa il braccio, e si abbassa sulla lama quando si solleva il braccio. Il riparo si può sollevare manualmente durante l'attacco e lo stacco delle lame o per il controllo della macchina. Non sollevare mai il riparo della lama manualmente se la macchina non è disattivata.

**22 Lama troncatrice**

Accertarsi che la lama ruoti nella direzione corretta. Tenere la lama sempre ben affilata. Non utilizzare lame di diametro maggiore o minore rispetto a quello consigliato. Per il tipo di lama indicato fare riferimento ai dati tecnici.

Assicuratevi che la lama giri nel giusto verso. Tenete affilata la lama.

**23 Ripari lama**

Non azionare mai la troncatrice se i ripari non sono correttamente posizionati.

**24 Protezione delle mani**

Tenere le mani lontane dal percorso di taglio della lama della troncatrice. Non avvicinarle mai all'area circostante la lama quando la troncatrice è collegata all'alimentazione.

**25 Arresto motore elettrico**

Prima di rilasciare l'interruttore sollevare la lama dal taglio praticato nel pezzo di lavorazione. Non cercare mai di arrestare la troncatrice attivata premendo un utensile o un oggetto simile contro la lama. Non inserire alcun oggetto a cuneo contro il ventilatore per trattenere l'albero motore elettrico.

**26 Manutenzione della lama e dei collari dell'alberino**

Accertarsi che le superfici di contatto della lama e dei collari dell'alberino siano pulite; per il serraggio servirsi di entrambe le chiavi.

**Norme di sicurezza addizionali per seghe a banco****27 Lama troncatrice**

Accertatevi che la lama ruoti nella giusta direzione e che i denti di quest'ultima siano puntati di fronte sul tavolo superiore di taglio.

**28 Coltello apertaglio**

Mantenete il coltello apertaglio a una distanza non superiore a 5 mm. dalla lama.

**29 Protezione lama**

Utilizzate sempre sia la protezione lama inferiore che quella superiore.

**30 Bastoncino spingipezzo**

Usate sempre un bastoncino spingipezzo. Non avvicinate le mani a meno di 150 mm dalla lama mentre state tagliando.

**31 Materiale**

Utilizzate la sega solo per tagliare il legno.

## Contenuto dell'imballo

L'imballo comprende:

- 1 Macchina pre-assemblata
- 1 Guida pezzo
- 1 Protezione superiore per posizione sega a banco
- 1 Protezione inferiore per posizione sega a banco
- 1 Bastoncino spingipezzo
- 1 Una busta di plastica contenente:
  - 2 paia di impugnature in plastica (2 piatte e 2 curve)
  - 4 viti a testa piatta M6 x 16
  - 4 ranelle D6
  - 4 dadi esagonali M6
  - 1 chiave a brugola da 4 mm
  - 1 chiave a brugola da 6 mm
  - 1 chiave 10/13 mm
  - 1 adattatore di aspirazione polvere
- 1 Manuale istruzioni
- 1 Disegno esploso

- Accertarsi che l'utensile, i componenti o gli accessori non abbiano subito danni durante il trasporto.
- Leggere a fondo, con calma e con la massima attenzione il presente manuale prima di mettere in funzione l'utensile.
- Rimuovere la sega dall'imballaggio con la massima attenzione.
- Rimuovere le 4 viti esagonali di fissaggio della macchina all'imballaggio di legno.
- Per sollevare la testa della macchina, togliere la spina di fermo (14) della testa stessa.

## Descrizione (fig. A1 - A4)

### A1

- 1 Leva bloccaggio inclinazione testa
- 2 Pomello bloccaggio tavolo rotante
- 3 Appoggio guida
- 4 Piedini in plastica
- 5 Impugnature/supporto di lavoro
- 6 Leva rilascio testa
- 7 Interruttore
- 8 Pomello di bloccaggio ausiliario per tavolo di sega da banco
- 9 Protezione mobile inferiore in metallo
- 10 Regolatore lunghezza taglio/supporto pezzo (Accessorio opzionale)
- 11 Tavolo di lavoro rotante
- 12 Base in acciaio
- 13 Leva chiavistello fissaggio angolatura taglio
- 14 Pomello bloccaggio testa in posizione abbassata

### A2

- 15 Tavolo sega a banco
- 16 Coltello apritaglio
- 17 Protezione lama superiore
- 18 Guida pezzo
- 19 Protezione inferiore fissa (per posizione sega a banco)

## Accessori opzionali

### A3

- 20 Morsetto serra pezzo\*

### A4

- 9 Regolazione lunghezza taglio/supporto materiale supplementare\*
- \* consultare il materiale illustrativo

## Norme di sicurezza elettrica

Il motore elettrico è stato predisposto per operare con un unico voltaggio. Assicurarsi che il voltaggio a disposizione corrisponda a quello indicato sulla targhetta.

**(CH) Per la sostituzione del cavo di alimentazione, utilizzare sempre la spina di tipo prescritto.**

**Tipo 11 per la classe II (doppio isolamento) - utensili elettrici**

**Tipo 12 per la classe I (messa a terra) - utensili elettrici**

**(CH) Gli apparecchi portatili, utilizzati in ambiente esterno, devono essere collegati ad un interruttore differenziale.**

## Impiego di una prolunga

In caso di impiego di una prolunga, quest'ultima dovrà essere di tipo omologato, a tre conduttori, e di dimensione idonee a garantire l'alimentazione elettrica dell'apparecchio (vedere le caratteristiche tecniche). La dimensione minima del conduttore è 1,5 mm<sup>2</sup>. Se si utilizza un avvolgitore, estrarre il cavo per l'intera lunghezza.

## Assemblaggio e regolazione



Prima di effettuare il montaggio o la regolazione disinserire sempre la spina dalla presa di alimentazione.

### Montaggio e regolazione delle impugnature laterali (fig. B1 - B3)

La macchina è fornita di due impugnature laterali in materiale plastico (5) per facilitarne il trasporto. Queste impugnature sono costruite in due parti per essere regolabili e hanno anche la funzione di sostenere il materiale in lavorazione su ogni lato della base.

- Per il montaggio, prendete una parte piatta (22) ed una parte con il bordo curvo (21) e unite insieme le parti seghettate. Le seghettature consentono la regolazione, mentre tengono uniti i due pezzi (fig. B1).
- Posizionate le impugnature contro i lati della base (12), allineando i fori delle impugnature stesse a quelli posti sulla base più vicini al lato anteriore della stessa. Assicuratevi che il bordo curvo sia posizionato verso l'alto e verso il centro della base (fig. B2)
- Usando le viti a testa piana M6 x 16, quattro ranelle D6 e quattro dadi esagonali M6, avvitate le impugnature senza serrare le viti. Assicuratevi che la flangia della parte inferiore della parte piatta sia sotto il bordo della base.
- Una volta montate le due impugnature, prendete un pezzo di legno piatto e appoggiatele contro la battuta (3) attraverso il tavolo. Assicuratevi che le parti superiori delle impugnature tocchino il legno (fig. B3).
- Serrate i bulloni.

### Montaggio del riparo superiore (fig. C)

- Fissare la protezione (17) al cuneo (16) con il bullone (23). Collocare la rondella ed il dado ad alette sull'altra estremità del dado e serrare.
- Montare il bocchettone aspirapolveri (24) al riparo della lama.

### Montaggio e regolazione del guidapezzo (fig. D1 - D4)

Il guidapezzo presenta una guida fissa e una scorrevole.

- Allentare il pomello di bloccaggio del supporto guida (25) che mantiene la piastra di fissaggio in posizione (fig. D1).
- Far scorrere la guida sulla parte anteriore del tavolo usando la scanalatura a forma di U come guida (fig. D2 e D3).
- Far scorrere la guida verso la lama e serrare il pomello di bloccaggio. Controllare che la guida sia parallela alla lama. In caso contrario, effettuare la seguente regolazione (fig. D4).
- Allentare il pomello di bloccaggio della guida scorrevole (26) (fig. D1) e far scorrere quest'ultima all'indietro per ottenere piena visione dei due fori (27) (fig. D4) sulla parte superiore della guida.
- Avvalendosi della chiave a brugola piccola, allentare le due brugole che fissano la guida sul relativo supporto, alle quali si accede attraverso i due fori sulla parte superiore della guida.



- Regolare la guida in modo che sia parallela alla lama controllando la distanza tra la lama e la guida nella parte anteriore e posteriore della lama.
- Una volta effettuata la regolazione, serrare nuovamente le brugole e controllare ancora una volta che la guida sia parallela alla lama.

#### **Regolazione del tavolo della sega da banco (fig. A1, E1 - E3)**

Il tavolo scorre verso l'alto e verso il basso manualmente ed è fissato all'altezza desiderata mediante due pomelli di bloccaggio, situati sotto il tavolo stesso: quello principale si trova sul retro del motore (28) (fig. E1) mentre quello ausiliario si trova sulla parte anteriore, a sinistra della lama della sega (8) (fig. A1).

- Allentare i pomelli e posizionare il tavolo come desiderato.
- Quando si usa l'utensile come sega da banco, usare sempre il riparo inferiore fisso (19) (fig. E3). Rimuovere il dado esagonale M10 (38) e montare il riparo come descritto in figura (fig. E2). Sostituire il dado e serrare in modo che il riparo sia fissato in posizione. Se usato come sega da banco, l'utensile deve sempre essere dotato di tale riparo.

#### **Montaggio lama della troncatrice (fig. F1 - F4)**



I denti di una lama nuova sono molto affilati e possono essere pericolosi.

Per montare una nuova lama, è necessario rimuovere il tavolo e sollevarlo alla massima altezza.

- Con la chiave a dente (30), posizionare i due fori all'esterno della ghiera alberino esterna (31) (fig. F2).
- Al centro, si trova una brugola di grandi dimensioni. Far passare il lato corto della chiave a brugola da 6 mm (32) attraverso il foro del telaio principale del riparo in metallo e nella brugola.
- Poiché questa chiave presenta una filettatura sinistrorsa, impugnarla saldamente e girarla in senso orario per allentare.
- Estrarre la vite e rimuovere la ghiera alberino esterna.
- La ghiera (31) presenta due oggetti di bloccaggio (33) che passano attraverso la lama e nella ghiera interna dell'albero, ognuno dei quali situato su ogni lato del mandrino, contro le superfici piatte in dotazione (fig. F3 e F4).
- La lama presenta un foro di 30 mm, ed è posizionata su una flangia a gradino sulla ghiera interna dell'albero.
- Il riparo lama (9) dovrà essere rientrato. A tal fine, svitare la brugola (34) sul lato destro della punta fissa e far scorrere la protezione all'indietro. Lasciare in posizione rientrata (fig. F1).
- Rimozione della lama (35) (fig. F2).
- Per montare una nuova lama, seguire il procedimento in senso inverso, assicurandosi che la lama sia appoggiata sulla flangia interna con i denti rivolti verso il tavolo.
- Assicurarsi che i due oggetti sulla ghiera alberino esterna siano alloggiati correttamente attraverso la ghiera interna e sui piani del mandrino.
- Serrare la brugola con cura quest'ultima.
- Abbassare la protezione e riposizionare la brugola (34) (fig. F1).



Il diametro massimo della lama da montare è di 240 mm.

#### **Regolazione della lama della sega (fig. F2)**

Se durante le fasi di accensione e spegnimento la lama si muove da un lato all'altro irregolarmente, eseguire le seguenti regolazioni.

- Allentare la vite della ghiera alberino (31) e ruotare la lama (35) di un quarto di giro.
- Serrare nuovamente la vite e controllare che la lama non presenti sfarfallamenti.
- Ripetere l'operazione fino ad eliminare tali sfarfallamenti.

#### **Controllo e regolazione della perpendicolarità della lama rispetto al tavolo (fig. G1 & G2)**

- Con la testa in posizione verticale e la leva di bloccaggio (1) serrata (che può essere riposizionata tirandola verso l'esterno e facendola ruotare) posizionare una squadra sul tavolo contro la lama (35) (fig. G1).
- Se l'angolo non è 90°, allentate la leva di bloccaggio (1) ed inclinate leggermente la testa.
- Allentate il dado di fissaggio (36) sul bullone di regolazione (37) situato nella parte sinistra in basso rispetto al perno snodato (fig. G2).
- Ora svitate od avvitate il bullone a seconda della necessità per ottenere un angolo di 90° (fig. G2).
- Riserrate il dado di fissaggio.

#### **Controllo e regolazione dell'angolo a smussare (fig. H)**

- Allentate la leva di bloccaggio (1) e portate la testa a sinistra nella posizione di massima altezza.
- Verificate con un goniometro adeguato che l'angolo formato dalla lama e dal tavolo sia di 45°.
- Se l'angolo non è di 45°, allentate il controdado (38) sul bullone e sulla vite (39) verso l'interno o verso l'esterno fino ad ottenere un angolo di 45°.
- Serrate nuovamente il controdado.

#### **Controllo e regolazione della perpendicolarità della lama rispetto alla battuta-guida (fig. J1 - J3)**

- Con la testa in posizione verticale e la leva di bloccaggio (1) serrata, il tavolo rotante posizionato sullo 0° e la leva chiavistello (13) fissata, abbassate la testa sino a che la lama non è entrata nella fessura del tavolo (fig. J2).
- Ora ponete una squadra contro la guida e lungo la lama. L'angolo dovrebbe essere di 90° (fig. J1).
- Se è richiesta una regolazione, allentate le due viti a brugola (40), poste ai lati della leva chiavistello (13), ed allentate i due pomoli di bloccaggio (2) rotazione tavolo (fig. J2 & J3).
- Ora muovete il gruppo chiavistello ed il tavolo a sinistra o a destra a seconda della necessità.
- Riserrate le viti a brugola (40) e i pomoli di fissaggio (2) rotazione tavolo.
- Riposizionate l'indicatore (41) sullo 0°. Questo può essere fatto allentando la vite con un cacciavite.

#### **Regolazione coltello apertaggio (fig. A1, K1 - K3)**

Affinché sia in posizione corretta, la parte superiore del cuneo fenditore (16) deve trovarsi a non oltre 2 mm sotto il dente più alto della lama e il corpo del raggio deve distare dalle punte dei denti della lama non oltre 5 mm (fig. K1).

- Allentare i pomelli di bloccaggio tavolo, sia quello principale (28) (fig. K2) che quello ausiliario (8) (fig. A1), senza tuttavia rimuoverli.
- Con la chiave a brugola, rimuovere la vite (42) dalla colonna posteriore del tavolo (fig. K2). Togliere dado e rondella dall'altra estremità della vite.
- Togliere il tavolo.
- Il cuneo (16) (fig. K1) è fissato da una grossa brugola (43) verso il retro del lato destro sotto il tavolo (fig. K3).
- Per regolare il cuneo, allentare la brugola che consente sia la rotazione della staffa sia il movimento del cuneo verso l'alto e verso il basso.
- Dopo l'allentamento, ruotare la staffa e far scorrere il cuneo o verso l'alto o verso il basso fino a raggiungere la posizione corretta.
- Serrare nuovamente la vite (43) con cura (fig. K3).
- Riportare il tavolo in posizione e riposizionare il gruppo brugola (42) (fig. K2).
- Regolare il tavolo all'altezza desiderata.
- Serrare i pomelli di bloccaggio tavolo (fig. A1 e K2).



### Lubrificazione

Non è necessario lubrificare la macchina. I cuscinetti del motore sono prelubrificati e a tenuta d'acqua.

- Non usate olio o grasso in quanto possono creare delle ostruzioni con la polvere ed i trucioli di lavorazione e causare problemi.
- Pulite periodicamente le parti soggette ad accumulazione di polvere e trucioli con una spazzola asciutta.

### Istruzioni per l'uso



Osservare sempre le istruzioni per la sicurezza e le normative vigenti.

### Uso come troncatrice

E' pericoloso operare senza protezioni. Le protezioni devono essere sempre in posizione quando si effettuano tagli.

#### Taglio verticale a troncare (fig. L)

- Posizionate il tavolo rotante sulla posizione di 0° e serrate i pomoli di fissaggio (2).
- Ponete il pezzo di legno da tagliare contro la guida (3). Afferrate l'impugnatura e premete il pulsante di rilascio della testa (6).
- Abbassate la testa di circa 10 mm e quindi rilasciate il pulsante.
- Ora schiacciate l'interruttore (7) ed abbassate la testa permettendo alla lama di tagliare il legno fino al raggiungimento della fessura sul tavolo.
- Non forzate il taglio, permettete alla lama di avanzare liberamente.
- Spegnete la macchina premendo di nuovo l'interruttore.

#### Taglio a troncare inclinato (fig. M)

- Allentate la leva di serraggio inclinazione testa (1) e inclinate la testa con l'angolo desiderato.
- Serrate la leva di serraggio inclinazione testa.
- Seguite ora tutti i passaggi indicati nel "Taglio verticale a troncare".

#### Taglio inclinato verticale (fig. N)

- Allentate i pomoli di fissaggio del tavolo (2).
- Alzate il chiavistello di fissaggio angolarità tavolo (13) per sbloccarlo dalla posizione di 0°. Notate che il chiavistello ha un ritorno a molla sui 0°, 22-30° e 45°.
- Per ottenere queste posizioni è sufficiente lasciare che il chiavistello si blocchi mentre ruotate il tavolo.
- Per altre angolazioni, usate l'indicatore in congiunzione con la scala graduata del tavolo e una volta raggiunta la posizione desiderata serrate i pomoli di fissaggio del tavolo (2) posti sulla guida.
- A questo punto seguite le indicazioni del paragrafo "taglio verticale a troncare".



Questa macchina non può essere utilizzata per tagli obliqui quando è in posizione inclinata: non permette tagli composti.

### Lavorazione in modo sega da banco

#### Taglio longitudinale (fig. A1, A2, D1, E1 & O)

- Posizionare la lama in verticale.
- Allentare i pomelli di bloccaggio tavolo, sia quello principale (28) (fig. E1) che quello ausiliario (8) (fig. A1), senza tuttavia rimuoverli. Impostare la profondità di taglio facendo scorrere il tavolo (15) (fig. A2) verso l'alto o verso il basso. Per essere in posizione corretta, le punte dei tre denti devono sovrastare la superficie superiore del pezzo di legno.

- Allentare il pomello di bloccaggio (26) (fig. D1) della guida scorrevole e portare quest'ultima sulla parte anteriore o posteriore per supportare una porzione quanto più grande possibile del pezzo da lavorare. Almeno l'estremità posteriore della guida deve essere a livello rispetto alla parte anteriore del cuneo.
- Bloccare bene i pomelli di bloccaggio del tavolo.
- Assicurarsi che la piastra del riparo in plastica (19) sia fissata in posizione (fig. A2).
- Accertarsi che il guida pezzo sia parallelo alla lama.
- Impostare il guida pezzo sulla larghezza di taglio richiesta nella parte anteriore del tavolo. Impostare il guida pezzo scorrevole nella posizione desiderata.
- Accendere l'utensile.
- Alimentare lentamente il pezzo sotto la parte anteriore del riparo lama superiore, tenendolo saldamente premuto contro il guida pezzo. Lasciare che i denti compiano l'operazione di taglio senza forzare il pezzo attraverso la lama. Mantenere costante la velocità della lama.
- Si ricordi di impiegare sempre uno spezzone di spinta (44) (fig. O).
- Una volta completata l'operazione di taglio, spegnere l'utensile.

#### Montaggio del supporto su misura per la regolazione lunghezza taglio/supporto materiale supplementare (accessorio opzionale) (fig. P1 - P4)

- Questo indicatore (10) può essere montato a destra o a sinistra della guida principale (3).
- Allentate dapprima il pomolo nero zigrinato di plastica (45) sulla parte nera di plastica e fatelo scorrere sulla barra di supporto dell'indicatore (46) (fig. P1).
- Studiate le figure P2, P3 & P4, quindi scegliete l'accessorio per la lavorazione da eseguire e inseritelo come opportuno.
- A questo punto allentate la vite a brugola (47), situata nell'estremità superiore della guida, a destra o a sinistra come opportuno e fate poi scorrere la barra di supporto dell'indicatore nell'apertura a sezione quadrata ricavata nell'estremità della guida (fig. P1).

#### Trasporto

Per facilitare il trasporto, abbassate la testa e spingete verso l'interno il pomolo di bloccaggio (14) della stessa.

#### Manutenzione

Il Vostro Elettrotensile DeWALT è stato studiato per durare a lungo richiedendo solo la minima manutenzione. Per prestazioni sempre soddisfacenti occorre avere cura dell'utensile e sottoporlo a manutenzione periodica.



#### Utensili inutilizzabili e tutela ambientale

Per garantire l'eliminazione degli utensili non più utilizzabili nel rispetto dell'ambiente, si consiglia di portare il vostro vecchio utensile presso una delle Filiali dirette di Assistenza DeWALT, che disporranno della loro eliminazione nel rispetto dell'ambiente.

## GARANZIA

### • GARANZIA DI 30 GIORNI DI TOTALE SODDISFAZIONE •

Se non siete completamente soddisfatti delle prestazioni del vostro utensile DeWALT, potrete restituirlo entro 30 giorni dalla data di acquisto, presso una nostra filiale di assistenza per ottenere il rimborso o il cambio dell'utensile, presentando debita prova dell'avenuto acquisto.

### • MANUTENZIONE GRATUITA PER UN ANNO •

L'eventuale manutenzione o assistenza necessaria per il vostro utensile DeWALT nei primi 12 mesi dalla data di acquisto sarà effettuata gratuitamente da parte del Centro Assistenza autorizzato su presentazione della prova di acquisto. Sono esclusi gli accessori.

### • GARANZIA TOTALE DI UN ANNO •

Se il vostro prodotto DeWALT non risultasse pienamente conforme alle caratteristiche di funzionamento o presentasse difetti di lavorazione o vizi di materiale, entro 12 mesi dalla data di acquisto, provvederemo alla sostituzione gratuita delle parti difettose o a nostro giudizio, alla sostituzione gratuita dimostrato che:

- Il prodotto venga ritornato al centro di assistenza DeWALT, con la prova della data di acquisto.
- Il prodotto non abbia subito abusi ed il difetto non sia stato causato da incuria.
- Il prodotto non abbia subito tentativi di riparazione da persone non facenti parte del nostro personale di assistenza o, all'estero, dal nostro staff distributivo.

Contattare il proprio rivenditore abituale o la Sede Centrale DeWALT per ottenere l'indirizzo del Centro di Assistenza Tecnica più vicino (si prega di consultare il retro del presente manuale).

# VERSTEKZAAGMACHINE MET ZAAGTAFEL DW710

## Gefeliciteerd!

U heeft gekozen voor een elektrische machine van DeWALT. Jarenlange ervaring, voortdurende produktontwikkeling en innovatie maken DeWALT tot een betrouwbare partner voor de professionele gebruiker.

## Inhoudsopgave

Technische gegevens	nl - 1
Verklaring van overeenstemming	nl - 1
Veiligheidsinstructies	nl - 1
Inhoud van de verpakking	nl - 2
Beschrijving	nl - 3
Elektrische veiligheid	nl - 3
Gebruik van verlengsnoeren	nl - 3
Monteren en instellen	nl - 3
Aanwijzingen voor gebruik	nl - 5
Onderhoud	nl - 5
Garantie	nl - 6

## Technische gegevens

	DW710	
Spanning	V	230
Opgenomen vermogen	W	1000
Diameter zaagblad	mm	250
Asgat zaagblad	mm	30
Max. snelheid zaagblad	min	2850
Max. afkortcapaciteit bij 90°	mm	125
Max. zaagbreedte bij 45° verstek	mm	85
Max. zaagdiepte 90°	mm	50
Max. zaagdiepte bij 45° afschuiven	mm	35
Verstek (max. posities)	links	48°
	rechts	48°
Afschuiving (max. posities)	links	45°
	rechts	0°
<b>0° verstek</b>		
Zaagbreedte bij max. hoogte 135 mm	mm	45
Zaaghoogte bij max. breedte 50 mm	mm	125
<b>45° verstek</b>		
Max. breedte bij max. hoogte 90 mm	mm	50
Max. hoogte bij max. breedte 100 mm	mm	42
<b>45° afschuiving</b>		
Max. breedte bij max. hoogte 40 mm	mm	100
Zaaghoogte bij max. breedte 135 mm	mm	32
Remtijd van zaagblad	s	< 10,0
Gewicht	kg	24
<b>Zekeringen:</b>		
230 V machines		10 A

In deze handleiding worden de volgende pictogrammen gebruikt:



Duidt op mogelijk lichamelijk letsel, levensgevaar of kans op beschadiging van de machine indien de instructies in deze handleiding worden genegeerd.



Geeft elektrische spanning aan.



Scherpe randen.

## Verklaring van overeenstemming



### DW710

DeWALT verklaart dat deze elektrische machines in overeenstemming zijn met: 98/37/EEG, 89/336/EEG, 73/23/EEG, EN 61029-1, prEN 61029-2-11, EN 55014, EN 55014-2, EN 61000-3-2 & EN 61000-3-3.

Neem voor meer informatie contact op met DeWALT, zie het adres hieronder of op de achterkant van deze handleiding.

Niveau van de geluidsdruk overeenkomstig 86/188/EEG & 98/37/EEG, gemeten volgens prEN 61029-2-11:

	DW710	
L <sub>PA</sub> (geluidsdruk)	dB(A)*	90,8
L <sub>WA</sub> (geluidsvermogen)	dB(A)	98,8

\* op de werkplek



Neem de vereiste maatregelen voor gehoorbescherming wanneer de geluidsdruk het niveau van 85 dB(A) overschrijdt.

Gewogen kwadratische gemiddelde waarde van de versnelling overeenkomstig prEN 61029-2-11:

	DW710	
		< 2,5 m/s <sup>2</sup>

TÜV Rheinland

Sicherheit und Umweltschutz GmbH

Am Grauen Stein

D-51105 Köln

Germany

	Cert. No.	
		BM 9610641-01

Director Engineering and Product Development

Horst Großmann

DeWALT, Richard-Klinger-Straße 40,

D-65510, Idstein, Germany

## Veiligheidsinstructies

**Neem bij het gebruik van elektrische machines altijd de plaatselijk geldende veiligheidsvoorschriften in acht in verband met brandgevaar, gevaar voor elektrische schok en lichamelijk letsel. Lees ook onderstaande instructies aandachtig door voordat u met de machine gaat werken. Bewaar deze instructies zorgvuldig!**

### Algemeen

#### 1 Zorg voor een opgeruimde werkomgeving

Een rommelige werkomgeving leidt tot ongelukken.

#### 2 Houd rekening met omgevingsinvloeden

Stel elektrische machines niet bloot aan vocht. Zorg dat de werkomgeving goed is verlicht. Gebruik elektrische machines niet in de buurt van brandbare vloeistoffen of gassen.

**3 Voorkom een elektrische schok**

Vermijd lichamelijke contact met geaarde voorwerpen (bijv. buizen, radiatoren, fornuizen en koelkasten). Onder extreme werkomstandigheden (bijv. hoge vochtigheid, ontwikkeling van metaalstof, enz.) kan de elektrische veiligheid door een scheidingstransformator of een aardlek- (FI-) schakelaar voor te schakelen, verhoogd worden.

**4 Houd kinderen uit de buurt**

Laat andere personen niet aan de machine of het verlengsnoer komen; houd ze weg van de werkomgeving.

**5 Verlengsnoeren voor gebruik buitenshuis**

Gebruik buitenshuis uitsluitend voor dit doel goedgekeurde en als zodanig gemerkte verlengsnoeren.

**6 Berg de machine veilig op**

Berg niet in gebruik zijnde elektrische machines op in een droge, afgesloten ruimte, buiten het bereik van kinderen.

**7 Draag geschikte werkkleding**

Draag geen wijde kleding of loshangende sieraden. Deze kunnen door de bewegende delen worden gegrepen. Draag bij het werken buitenshuis bij voorkeur rubberen werkhandschoenen en schoenen met profielzolen. Houd lang haar bijeen.

**8 Draag een veiligheidsbril**

Gebruik ook een gezichts- of stofmasker bij werkzaamheden waarbij stofdeeltjes of spanen vrijkomen.

**9 Let op de maximum geluidsdruk**

Neem voorzorgsmaatregelen voor gehoorbescherming wanneer de geluidsdruk het niveau van 85 dB(A) overschrijdt.

**10 Klem het werkstuk goed vast**

Gebruik klemmen of een bankschroef om het werkstuk te fixeren. Dit is veiliger, bovendien kan de machine dan met beide handen worden bediend.

**11 Zorg voor een veilige houding**

Zorg altijd voor een juiste, stabiele houding.

**12 Voorkom onbedoeld inschakelen**

Draag een op het net aangesloten machine niet met de vinger aan de schakelaar. Laat de schakelaar los wanneer u de stekker in het stopcontact steekt.

**13 Blijf voortdurend opletten**

Houd uw aandacht bij uw werk. Ga met verstand te werk. Gebruik de machine niet als u niet geconcentreerd bent.

**14 Trek de stekker uit het stopcontact**

Schakel de stroom uit en wacht totdat de machine volledig stil staat voordat u deze achterlaat. Trek de stekker uit het stopcontact wanneer u de machine niet gebruikt, tijdens onderhoud of bij het vervangen van accessoires.

**15 Verwijder sleutels of hulpgereedschappen**

Controleer vóór het inschakelen altijd of sleutels en andere hulpgereedschappen zijn verwijderd.

**16 Gebruik de juiste machine**

Het gebruik volgens bestemming is beschreven in deze handleiding. Gebruik geen lichte machine of hulpstukken voor het werk van zware machines. De machine werkt beter en veiliger indien u deze gebruikt voor het beoogde doel.

**Waarschuwing!** Gebruik ter voorkoming van lichamelijke letsels uitsluitend de in deze gebruiksaanwijzing aanbevolen accessoires en hulpstukken. Gebruik de machine uitsluitend voor het beoogde doel.

**17 Gebruik het snoer niet verkeerd**

Draag de machine nooit aan het snoer. Trek niet aan het snoer om de stekker uit het stopcontact te verwijderen. Houd het snoer uit de buurt van warmtebronnen, olie en scherpe randen.

**18 Onderhoud de machine met zorg**

Houd de machine schoon om beter en veiliger te kunnen werken. Houdt u aan de instructies met betrekking tot het onderhoud en het vervangen van accessoires. Controleer regelmatig het snoer en laat dit bij beschadigingen door een erkend DeWALT Service-center repareren.

Controleer het verlengsnoer regelmatig en vervang het in geval van beschadiging. Houd de bedieningsorganen droog en vrij van olie en vet.

**19 Controleer de machine op beschadigingen**

Controleer de machine vóór gebruik zorgvuldig op beschadigingen om er zeker van te zijn dat deze naar behoren zal functioneren. Controleer of de bewegende delen niet klemmen, verdraaid of gebroken zijn.

Ga na of de accessoires en hulpstukken correct zijn gemonteerd en of aan alle andere voorwaarden voor een juiste werking is voldaan. Ga bij vervanging of reparatie van beschadigde veiligheidsinrichtingen of defecte onderdelen te werk zoals aangegeven.

Gebruik geen machine waarvan de schakelaar defect is. Laat de schakelaar vervangen door een erkend DeWALT Service-center.

**20 Wendt u voor reparaties tot een erkend DeWALT Service-center**

Deze elektrische machine voldoet aan alle geldende veiligheidsvoorschriften. Ter voorkoming van ongevallen mogen reparaties uitsluitend door daartoe bevoegde technici worden uitgevoerd.

**Aanvullende veiligheidsvoorschriften voor verstekzagen****21 Beschermkap**

De beschermkap van het zaagblad zal automatisch omhooggaan als de arm naar beneden wordt getrokken. De beschermkap kan met de hand omhoog geduwd worden bij het monteren of verwijderen van het zaagblad of voor inspectie van het zaagblad. Licht de beschermkap nooit op terwijl de machine ingeschakeld is.

**22 Zaagbladen**

Let erop dat het zaagblad in de juiste richting draait. Houd de zaagbladen scherp. Gebruik geen zaagblad met een grotere of kleinere diameter dan is voorgeschreven. Voor de juiste specificaties van het zaagblad, zie technische gegevens.

**23 Zaagbladbeschermkap**

Tijdens het zagen moeten de beschermkappen op hun plaats zijn.

**24 Denk om uw handen**

Houd uw handen uit de buurt van het zaagblad. Blijf met uw handen uit de buurt van het zaagblad als de machine op het net is aangesloten.

**25 Stoppen van de motor**

Licht het zaagblad uit de zaagsnede in de werkstukopening, voordat de bedieningsschakelaar wordt losgelaten. Probeer nooit om de machine te stoppen door het zaagblad te blokkeren. Zet geen wig tegen de ventilator om op die manier de motoras tegen te houden.

**26 Onderhoud van het zaagblad en de flenzen**

Zorg ervoor dat de vlakken van het zaagblad en de flenzen schoon zijn en gebruik voor het vastzetten beide steeksleutels.

**Aanvullende veiligheidsvoorschriften voor zaagtafels****27 Zaagbladen**

Let erop dat het zaagblad in de juiste richting draait en dat de tanden naar de voorkant van de zaagtafel wijzen.

**28 Spouwmes**

Let erop dat het spouwmes op de juiste afstand van het zaagblad - maximaal 5 mm is afgesteld.

**29 Zaagbladbeschermkap**

Tijdens het zagen moeten de beschermkappen op hun plaats zijn.

**30 Duwhout**

Gebruik altijd een duwhout, en plaats uw handen niet dichterbij dan 150 mm van het zaagblad tijdens het zagen.

**31 Materiaal**

Gebruik de zaag alleen voor het zagen van hout.

**Inhoud van de verpakking**

De verpakking bevat:

- 1 Gemonteerde verstekzaagmachine met zaagtafel
- 1 Schulpgeleider

- 1 Bovenste beschermkap voor tafelzaagstand
- 1 Onderste beschermkap voor tafelzaagstand
- 1 Duwhout
- 1 Plastic zak met daarin:
  - 2 paar zwarte plastic handgrepen (2 plat & 2 gebogen uiteinde)
  - 4 platverzonken schroeven M6 x 16
  - 4 onderleggingen D6
  - 4 zeskantmoeren M6
  - 1 inbussleutel 4 mm
  - 1 inbussleutel 6 mm
  - 1 steeksleutel 10/13 mm
  - 1 stofafzuigadapter
- 1 Handleiding
- 1 Onderdelentekening

- Controleer de machine, losse onderdelen en accessoires op transportschade.
- Lees deze handleiding rustig en zorgvuldig door voordat u met de machine gaat werken.
- Verwijder de verpakkingsmaterialen zorgvuldig van de zaagmachine.
- Verwijder de 4 zeskantschroeven waarmee de machine op het houten verpakkingsmateriaal is bevestigd.
- Zet de transport-vergrendelingsknop (14) van de kop los om de kop van de machine omhoog te zetten.

## Beschrijving (fig. A1 - A4)

### A1

- 1 Afschuinborghandgreep
- 2 Borgknoppen van de draaitafel
- 3 Aanslag
- 4 Plastic voetjes
- 5 Plastic handgrepen/werksteunen
- 6 Bovenpositie-ontgrendelingshendel
- 7 Schakelaar
- 8 Extra vergrendelingsknop zaagbanktafel
- 9 Beweegbare onderste zaagbladbeschermkap
- 10 Instelbare lengtestop/materiaalsteun (optie)
- 11 Draaitafel
- 12 Stalen basis
- 13 Verstekblokkeerhendel
- 14 Transport-vergrendelingsknop

### A2

- 15 Zaagtafel
- 16 Spouwmes
- 17 Bovenste zaagbladbeschermkap
- 18 Schulpgeleider
- 19 Vaste onderste beschermkap (voor gebruik in tafelzaagstand)

### Opties

### A3

- 20 Materiaalklem\*

### A4

- 9 Instelbare lengtestop/materiaalsteun\*
- \* zie de verkoopbrochures

## Elektrische veiligheid

De elektrische motor is ontwikkeld voor een bepaalde netspanning. Controleer altijd of uw netspanning overeenkomt met de waarde op het typeplaatje.

## Gebruik van verlengsnoeren

Wanneer een verlengsnoer wordt gebruikt, neem dan een goedgekeurd drie-aderig verlengsnoer, dat geschikt is voor het vermogen van de machine (zie technische gegevens). De aders moeten minimaal een doorsnede hebben van 1,5 mm<sup>2</sup>. Wanneer het verlengsnoer op een haspel zit, rol het snoer dan helemaal af.

## Monteren en instellen



Haal vóór het monteren en instellen altijd de stekker uit het stopcontact.

### Monteren en verstellen van de zijhandgrepen (fig. B1 - B3)

De machine wordt geleverd met twee plastic zijhandgrepen (5) om de machine gemakkelijk te kunnen dragen.

Deze handgrepen bestaan uit twee delen en zijn verstelbaar. Ze dienen ook als materiaalsteun aan weerskanten van de basis.

- Neem een plat gedeelte (22) en een gedeelte met een gebogen uiteinde (21) en plaats de getande oppervlakken op elkaar. De tanden kunnen nog een beetje worden bijgesteld door ze stevig tegen elkaar te drukken (fig. B1).
- Plaats de handgrepen tegen de zijkant van de basis (12), en plaats de gaten in de handgrepen op een lijn met de gaten die het dichtst bij de voorkant van de basis zitten. Zorg ervoor dat het gebogen uiteinde aan de bovenkant zit en naar het midden van de tafel (fig. B2) wijst.
- Bevestig de handgrepen losjes met behulp van de platverzonken kopschroeven M6 x 16, vier onderleggingen D6 en vier zeskantmoeren M6. Controleer of de flens aan de onderkant van het platte gedeelte onder de rand van de basis valt.
- Neem, nadat beide handgrepen zijn gemonteerd, een plank en leg het tegen de aanslag (3) en op de tafel. Let erop dat de bovenkanten van de handgrepen het hout raken (fig. B3).
- Draai nu alle bouten stevig vast.

### Montage van de bovenste beschermkap (fig. C)

- Zet de beschermkap (17) met de bout (23) op het spouwmes (16) vast. Plaats de sluitring en de vleugelmoer op het andere uiteinde van de bout en draai de moer vast.
- Zet het stofmonstuk (24) op de beschermkap van het blad.

### Montage en aanpassing van de langseleider (fig. D1 - D4)

De langseleider bestaat uit een vaste en een verschuifbare geleider.

- Draai de vergrendelingsknop (34) van de geleidersteun die de klemplaat op de plaats houdt los (fig. D1).
- Schuif de geleider op de voorkant van de tafel, waarbij de U-vormige gleuf als geleider wordt gebruikt (fig. D2 & D3).
- Schuif de geleider in de richting van het blad en zet de vergrendelingsknop vast. Controleer of de geleider parallel aan het blad loopt. Pas indien dit niet het geval is deze als volgt aan (fig. D4).
- Draai de vergrendelingsknop van de verschuifbare geleider (26) los (fig. D1) en schuif de verschuifbare geleider naar achteren om volledig zicht op de twee gaten (27) (fig. D4) boven in de geleider te krijgen.
- Draai met behulp van de kleine inbussleutel de twee inbusschroeven die de geleider op de geleidersteun vastzetten los. Via de twee gaten boven in de geleider heeft u nu toegang.
- Pas de geleider zodanig aan, dat deze parallel aan het blad loopt door de afstand tussen het blad en de geleider aan de voorkant en aan de achterkant van het blad te controleren.
- Zet zodra de aanpassing is uitgevoerd de inbusschroeven weer vast en controleer nogmaals of de geleider parallel aan het blad loopt.



### Het aanpassen van de zaagbanktafel (fig. A1, E1 - E3)

De tafel kan handmatig omhoog en omlaag worden geschoven en wordt met twee vergrendelingsknoppen op de gewenste hoogte vastgezet. De vergrendelingsknoppen bevinden zich onder de tafel, de hoofdknop aan de achterzijde van de motor (28) (fig. E1) en de extra links voor het zaagblad (8) (fig. A1).

- Draai de knoppen los en plaats de tafel in de gewenste positie.
- Als de eenheid als een zaagbank wordt gebruikt, moet de vaste onderste beschermkap (19) altijd worden gebruikt (fig. E3). Verwijder de M10 zeskantmoer (29) en zet de beschermkap zoals aangegeven vast (fig. E2). Plaats de moer terug en zet deze zodanig vast dat de beschermkap in de juiste positie wordt vastgezet. Bij werking van de machine in de bankstand dient deze beschermkap altijd geplaatst te zijn.

### Monteren van het zaagblad (fig. F1 - F4)



De tanden van een nieuw blad zijn erg scherp en kunnen gevaarlijk zijn.

Voor het plaatsen van een nieuw zaagblad moet de tafel worden verwijderd en de zaagbanktafel in de hoogste stand worden gezet.

- Neem de pensleutel (30) en plaats de twee gaten buiten de buitenste askraag (31) (fig. F2).
- In het midden bevindt zich een grote inbuschroef. Plaats de korte poot van de 6 mm inbusleutel (32) door het gat in het hoofdframe van de metalen beschermkap in de inbuschroef.
- Deze schroef heeft een linksom draaiende schroefdraad, dus draai de inbusleutel rechtsom los, waarbij de pensleutel stevig wordt vastgehouden.
- Verwijder de schroef en de buitenste askraag.
- De kraag (31) heeft twee vergrendelingsuitsteeksels (33) die door het blad in de binnenste askraag worden gestoken en aan weerszijde van de as tegen de aangebrachte platte kanten worden geplaatst (fig. F3 & F4).
- Het blad heeft een boring van 30 mm en bevindt zich op een stapflens op de binnenste askraag.
- De onderste beweegbare zaagbladbeschermkap (9) moet eerst worden teruggetrokken. Draai hiervoor de inbuschroef (34), die zich aan de rechterkant van het vaste neusstuk bevindt, los. Schuif de beschermkap terug en laat deze ingetrokken (fig. F1).
- Verwijder het blad (35) (fig. F2).
- Voer om een nieuw blad te plaatsen de procedure in omgekeerde volgorde uit, waarbij ervoor wordt gezorgd dat het blad op de binnenste flens met de tanden naar beneden in de richting van de tafel wordt geplaatst.
- Zorg ervoor dat de twee uitsteeksels op de buitenste kraag goed door de binnenste kraag heen op de platte zijden op de as worden geplaatst.
- Draai de schroef stevig vast.
- Plaats de zaagbladbeschermkap terug en breng de inbuschroef (34) aan (fig. F1).



De maximale bladdiameter die kan worden geplaatst is 240 mm.

### Het aanpassen van het zaagblad (fig. F2)

Als er tijdens het opstarten en uitlopen een slag in het blad zit, pas deze dan als volgt aan.

- Draai de schroef van de askraag (40) los en draai het blad (44) een kwartslag.
- Draai de schroef weer vast en controleer of er een slag in het blad zit.
- Herhaal deze stappen tot de slag in het blad is verdwenen.

### Controleren en verticaal instellen van het zaagblad ten opzichte van de draaitafel (fig. G1 & G2)

- Plaats een winkelhaak op de tafel en tegen het zaagblad (35) (fig. G1) met de kop in de verticale stand en de afschuinborghandgreep (1) vastgezet (deze kan worden verplaatst door hem uit te trekken en vrij te zetten).
- Als de hoek geen 90° bedraagt, draai dan de afschuinborghandgreep (1) los en kantel de kop zover als nodig is.
- Draai de borgmoer (36) van de instelbout (37) die zich links onder in het draaihuis (fig. G2) bevindt, los.
- Schroef nu de bout zover als nodig in of uit om een hoek van 90° (fig. G2) te verkrijgen.
- Draai de borgmoer opnieuw vast.

### Controleren en instellen van de afschuinhoek (fig. H)

- Draai de afschuinborghandgreep (1) los en plaats de kop zover mogelijk naar links.
- Controleer de hoek van het zaagblad tot de tafel met behulp van een geschikte gradenboog. De hoek moet 45° zijn.
- Als dit niet het geval is, draai dan de borgmoer (38) op de bout los en schroef de bout (39) in of uit totdat de juiste hoek is bereikt.
- Draai de borgmoer opnieuw vast.

### Controleren en afstellen van het zaagblad ten opzichte van de aanslag van de verstekzaag (fig. J1 - J3)

- Houd de kop in verticale stand en de afschuinhandgreep geborgd, de draaitafel op 0° en de verstekblokkeerhendel (13) in de juiste positie, trek de kop naar beneden totdat het zaagblad in de gleuf van de tafel valt (fig. J2).
- Plaats een winkelhaak tegen de aanslag en langs het zaagblad. De hoek moet 90° zijn (fig. J1).
- Als instelling nodig is, draai dan de twee inbusbouten (40), aan weerskanten van de verstekblokkeerhendel (13) los, en draai de twee borgknoppen (2) van de draaitafel los (fig. J2 & J3).
- Beweeg nu de verstekvergrendelunit en tafel naar links of rechts.
- Draai de inbusbouten (40) en de borgknoppen (2) van de draaitafel weer vast.
- Zet de aanwijzer (41) op 0°. Draai hiervoor de schroef los met een schroevendraaier.

### Instellen van het spouwmes (fig. A1, K1 - K3)

De juiste positie van de bovenkant van het spouwmes (16) is niet meer dan 2 mm onder de hoogste tand van het blad en met het lichaam van de straal maximaal 5 mm van de uiteinden van de tanden van het zaagblad (fig. K1).

- Draai de tafelvergrendelingsschroeven, zowel de hoofdschroef (28) (fig. K2) als de hulpschroef (8) (fig. A1), los, maar verwijder ze niet helemaal.
- Verwijder met behulp van de inbusleutel de schroef (42) van de achterste tafelkolom (fig. K2). Haal de moer en sluitring van het andere uiteinde van de schroef.
- Verwijder de tafel.
- Het spouwmes (16) (fig. K1) wordt met een grote inbuschroef (43) tegen de rechterachterzijde onder de tafel vastgezet (fig. K3).
- Draai om het spouwmes aan te passen de inbuschroef die de beugel laat draaien en het spouwmes omhoog en omlaag laat bewegen los.
- Draai na het losdraaien de beugel en schuif het mes omhoog of omlaag tot de juiste positie is bereikt.
- Zet de schroef (43) weer stevig vast (fig. K3).
- Plaats de tafel en de inbuschroef (42) weer terug (fig. K2).
- Stel de tafel op de juiste gewenste positie in.
- Draai de vergrendelingsknoppen van de tafel vast (fig. A1 & K2).



### Smering

Deze machine heeft geen extra smering nodig. De motorlagers zijn vooraf gesmeerd en zijn waterdicht.

- Gebruik geen olie of vet omdat door opeenhoping van zaagmeel of spanen problemen kunnen ontstaan.
- Reinig de onderdelen waar zaagmeel of spanen in kunnen gaan zitten regelmatig met een droge borstel.

### Aanwijzingen voor gebruik



Neem altijd de veiligheidsinstructies in acht en houdt u aan de geldende voorschriften.

### Zagen in verstekzaagstand

Het is gevaarlijk en verboden om de zaag zonder beschermkappen te gebruiken. Let erop dat de beschermkappen juist zijn gemonteerd alvorens met zagen te beginnen.

#### Verticale rechte afkortsneede (fig. L)

- Zet de draaitafel op 0° en zet de borgknoppen (2) van de tafel vast.
- Plaats het werkstuk tegen de aanslag (3). Houd de machinehandgreep vast en druk de bovenpositie-ontgrendelingshendel (6) in.
- Trek de kop ongeveer 10 mm naar beneden en laat de bovenpositie-ontgrendelingshendel los.
- Druk schakelaar (7) in en druk de kop naar beneden om het zaagblad door het hout te laten zagen en in de gleuf in de tafel te lopen.
- Laat het zaagblad vrij zagen; forceer het niet.
- Schakel de machine uit door nogmaals de schakelaar in te drukken.

#### Zagen met afschuining (fig. M)

- Zet de afschuinborghandgreep (1) vrij en kantel de kop in de gewenste hoek.
- Zet vervolgens de afschuinborghandgreep weer vast.
- Zie verder onder "Verticale rechte afkortsneede".

#### Verticale afkortsneede in verstek (fig. N)

- Draai de borgknoppen (2) van de tafel los.
- Til de verstekblokkeerhendel (13) op om hem uit de 0° stand te halen. De hendel is geveerd en heeft voorinstelde standen bij 0°, 22-30° en 45°.
- Om deze standen te verkrijgen, laat u de hendel eenvoudig in de gewenste stand vallen als de tafel wordt gedraaid.
- Voor andere instellingen gebruikt u de aanwijzer samen met de schaalverdeling op de tafel en gebruikt u de borgknoppen (2) van de tafel op de aanslag om in de juiste positie te worden vergrendeld.
- Zie verder onder "Verticale rechte afkortsneede".



Deze machine kan niet voor afschuinen worden gebruikt als hij in de verstekstand staat; een gecombineerde verstek- en afschuinsneede is dus niet mogelijk.

### Zagen in de bankmodus

#### Schulpzagen (fig. A1, A2, D1, E1 & O)

- Zet het blad in de verticale stand.
- Draai de tafelvegrendelingsknoppen, zowel de hoofdknop (28) (fig. E1) als de hulpknop (8), los (fig. A1), maar verwijder ze niet. Stel de diepte van de sneede in door de tafel (15) omhoog of omlaag te schuiven (fig. A2). De juiste positie is als de toppen van de drie tanden boven het bovenoppervlak van het hout uitkomen.
- Draai de vergrendelingsknop van de verschuifbare geleider (26) los (fig. D1) en schuif de verschuifbare geleider naar voren of naar achteren om zoveel mogelijk van het werkstuk te ondersteunen.

De achterkant van de geleider moet ten minste op gelijke hoogte zijn met de voorkant van het spouwmes.

- Zet de tafelvegrendelingsknoppen stevig vast.
- Controleer of de kunststof beschermkap (19) vastzit (fig. A2).
- Controleer op de langsgeleider parallel aan het blad loopt.
- Stel de langsgeleider op de gewenste breedte van de sneede met behulp van de in de voorkant van de tafel verzonken schaalverdeling in. Zet de verschuifbare langsgeleider in de gewenste stand.
- Zet de machine aan.
- Voer het werkstuk langzaam onder de voorzijde van de bovenste beschermkap van het blad door, waarbij deze stevig tegen de langsgeleider wordt gedrukt. Laat de tanden zagen en duw het werkstuk niet met kracht door het blad. De bladsnelheid moet constant blijven.
- Vergeet niet om altijd de duwstok (44) (fig. O) te gebruiken.
- Zet na het zagen de machine uit.

### Monteren van de lengtestop/materiaalsteun (optie) (fig. P1 - P4)

- Deze steun (10) kan zowel links als rechts van de aanslag (3) worden gemonteerd.
- Draai eerst de gekartelde zwarte plastic knop (45) op het zwarte plastic gedeelte los en schuif hem op de steunstang (46) (fig. P1).
- Bestudeer figuren P2, P3 en P4 om te kijken welke optie de juiste voor de gewenste toepassing is en schuif deze er ook op.
- Draai de inbusbout (47) in het bovineind van de parallelgeleiding aan de linker- of rechterkant los en schuif de steunstang in de vierkante opening in het uiteinde van de parallelgeleiding (fig. P1).

### Transport

Om de zaagmachine eenvoudig te kunnen dragen, duwt u de kop naar beneden en drukt u de transport-vergrendelingsknop (14) in.

### Onderhoud

Uw DeWALT-machine is ontworpen om gedurende lange tijd probleemloos te functioneren met een minimum aan onderhoud. Een juiste behandeling en regelmatige reiniging van de machine garanderen een hoge levensduur.



### Gebruikte machines en het milieu

Wanneer uw oude machine aan vervanging toe is, breng deze dan naar een DeWALT Service-center waar de machine op milieuvriendelijke wijze zal worden verwerkt.

**GARANTIE****• 30 DAGEN „NIET GOED, GELD TERUG“ GARANTIE •**

Indien uw DeWALT elektrisch gereedschap om welke reden dan ook niet geheel aan uw verwachtingen voldoet, stuurt u het dan compleet zoals bij aankoop binnen 30 dagen terug naar DeWALT, samen met uw aankoopbewijs en uw rekeningnummer. U ontvangt dan uw geld terug.

**• 1 JAAR GRATIS SERVICE-CONTRACT •**

Mocht uw DeWALT elektrisch gereedschap binnen 12 maanden na aankoop nazicht of reparatie behoeven, dan worden deze werkzaamheden gratis uitgevoerd in onze Service-centers op vertoon van het aankoopbewijs.

Stuur uw machine rechtstreeks of via uw dealer naar een erkend DeWALT Service-center.

**• 1 JAAR GARANTIE •**

Mocht uw DeWALT elektrisch gereedschap binnen 12 maanden na datum van aankoop defect raken tengevolge van materiaal- of constructiefouten, dan garanderen wij de kosteloze vervanging van alle defecte delen of van het hele apparaat, zulks ter beoordeling van DeWALT, op voorwaarde dat:

- het produkt niet foutief gebruikt werd
- het produkt niet gerepareerd is door onbevoegden
- het aankoopbewijs met daarop de aankoopdatum wordt overlegd

Informeer bij uw dealer of bij het DeWALT-hoofdkantoor naar het adres van het dichtstbijzijnde Service-center (zie de achterzijde van deze handleiding).

# BORDGJÆRSAG DW710

## Gratulerer!

Du har valgt et DeWALT elektroverktøy. Årelang erfaring, konstant produktutvikling og fornyelse gjør DeWALT til en av de mest pålitelige partnere for profesjonelle brukere.

## Innholdsfortegnelse

Tekniske data	no - 1
Sikkerhetserklæring	no - 1
Sikkerhetsforskrifter	no - 1
Kontroll av pakkens innhold	no - 2
Beskrivelse	no - 3
Elektrisk sikkerhet	no - 3
Bruk av skjøteledning	no - 3
Montering og justering	no - 3
Bruksanvisning	no - 4
Vedlikehold	no - 5
Garanti	no - 5

## Tekniske data

	DW710	
Spenning	V	230
Inngående effekt	W	1000
Bladdiameter	mm	250
Diameter, senterhull på blad	mm	30
Maks. hastighet på blad	omdr/min	2850
Maks. kapasitet for kapping på 90°	mm	125
Maks. gjæringskapasitet 45°	mm	85
Maks. dybde på skjær 90°	mm	50
Maks. dybde på kapping av skråkant 45°	mm	35
Gjæring (ytterstillinger)	venstre	48°
	høyre	48°
Skråsnitt (ytterstillinger)	venstre	45°
	høyre	0°

### 0° gjæring

Oppnådd bredde på maks. høyde 135 mm	mm	45
Oppnådd høyde på maks. bredde 50 mm	mm	125

### 45° gjæring

Maks. bredde på maks. høyde 90 mm	mm	50
Maks. høyde på maks. bredde 100 mm	mm	42

### 45° skråsnitt

Maks. bredde på maks. høyde 40 mm	mm	100
Oppnådd høyde på maks. bredde 135 mm	mm	32
Automatisk stopptid på blad	s	< 10,0
Vekt	kg	24

### Sikring:

230 V	10 A
-------	------

Følgende symboler brukes i denne instruksjonsboken:



Betegner risiko for personskade, livsfare eller ødeleggelse av verktøyet dersom instruksene i denne instruksjonsboken ikke følges.



Betegner risiko for elektrisk støt.



Skarpe kanter.

## Sikkerhetserklæring



### DW710

DeWALT erklærer at disse elektroverktøyer er konstruert i henhold til: 98/37/EEC, 89/336/EEC, 73/23/EEC, EN 61029-1, prEN 61029-2-11, EN 55014, EN 55014-2, EN 61000-3-2 & EN 61000-3-3.

Ønsker du flere opplysninger, vennligst kontakt DeWALT på adressen nedenfor eller se veiledningens bakside.

Lydnivået er i overensstemmelse med 86/188/EEC og 98/37/EEC, målt i henhold til prEN 61029-2-11:

	DW710	
L <sub>PA</sub> (lydnivå)	dB(A)*	90,8
L <sub>WA</sub> (akustisk effekt)	dB(A)	98,8

\* ved brukerens øre



Bruk egnet verneutstyr for å beskytte hørselen dersom lydnivået overskrider 85 dB(A).

Den veide geometriske middelværdien av akselerasjonsfrekvensen i følge prEN 61029-2-11:

DW710	
	< 2,5 m/s <sup>2</sup>

TÜV Rheinland  
Sicherheit und Umweltschutz GmbH  
Am Grauen Stein  
D-51105 Köln  
Germany

Sert. Nr.
BM 9610641-01

Director Engineering and Product Development  
Horst Großmann

DeWALT, Richard-Klinger-Straße 40,  
D-65510, Idstein, Germany

## Sikkerhetsforskrifter

Ta deg tid til å lese nøye gjennom bruksanvisningen før du begynner å bruke maskinen. Oppbevar bruksanvisningen på et lett tilgjengelig sted slik at alle som skal bruke maskinen lett kan finne den.

I tillegg til nedenforstående forskrifter, må alle vernebestemmelsene til Statens Arbeidstilsyn følges når det gjelder arbeid med elektroverktøy.

### ADVARSEL!

Ved bruk av elektroverktøy må disse grunnleggende sikkerhetsforskrifter følges for å redusere risikoen for elektrisk støt, personskade og brann.

#### 1 Bruk hørselsvern

Støynivået ved bearbeiding av forskjellige materialer kan variere, og i blant kan nivået overstige 85 dB(A). For å beskytte deg selv bør du alltid bruke hørselsvern.

**2 Hold arbeidsområdet rent og ryddig**

En uryddig arbeidsplass innbyr til skader.

**3 Tenk på arbeidsmiljøet**

Utsett ikke elektroverktøy for regn. Ikke bruk det på fuktige eller våte steder. Sørg for god belysning over arbeidsplassen. Bruk ikke elektroverktøy i nærheten av brannfarlige væsker eller gasser.

**4 Beskytt deg mot elektrisk støt**

Unngå kroppskontakt med jordede deler (for eksempel vannrør, komfyrer, kjøleskap o.l.). Under ekstreme arbeidsforhold (for eksempel ved høy luftfuktighet, forekomst av metallstøv o.l.) kan man øke sikkerheten ved å tilkoble en jordfeilbryter.

**5 Hold barna borte**

Sørg for at det ikke kommer barn i nærheten når du bruker maskinen. La ikke andre personer komme i kontakt med elektroverktøyet eller ledningen. Alle personer skal holdes borte fra arbeidsområdet.

**6 Oppbevar elektroverktøy på et trygt sted**

Når maskinen ikke er i bruk, skal den oppbevares på et tørt sted, gjerne høyt oppe og innlåst, utenfor barns rekkevidde.

**7 Overbelast ikke maskinen**

Maskinen arbeider bedre og sikrere innenfor det angitte effektområdet.

**8 Bruk riktig elektroverktøy**

Tving ikke en maskin til å gjøre arbeid som krever kraftigere verktøy. Bruk ikke elektroverktøy til formål det ikke er ment for, som for eksempel å fjerne kvister eller kappe ved med en håndsirkelsag.

**9 Kle deg riktig**

Ha ikke på deg løstsittende klær eller smykker. De kan sette seg fast i de bevegelige delene. Vi anbefaler gummihandsker og sko som ikke glir når du arbeider utendørs. Bruk hånett hvis du har langt hår.

**10 Bruk vernebriller**

Bruk vernebriller for å unngå at det blåser støv inn i øynene og skader deg. Hvis det støver mye, bør du bruke ansikts- eller støvmaske.

**11 Stell pent med ledningen**

Bær ikke maskinen i ledningen og, trekk ikke i ledningen når du skal ta støpselet ut av stikkkontakten. Utsett ikke ledningen for varme, olje eller skarpe kanter.

**12 Sikre arbeidsstykket**

Bruk tvinger eller skrustikker til å feste arbeidsstykket med. Dette er sikrere enn å bruke hånden, og du får begge hendene fri til å arbeide med.

**13 Strekk deg ikke for langt**

Pass på at du alltid har sikkert fotfeste og balanse.

**14 Vær nøye med vedlikeholdet**

Hold tilbehøret skarpt og rent. Følg forskriftene når det gjelder vedlikehold og skifte av tilbehør. Kontroller maskinens ledning regelmessig og få den reparert av et autorisert verksted om den skulle bli skadet. Kontroller skjøteledninger regelmessig, skift dem ut om de skulle bli skadet. Hold håndtakene tørre, rene og fri for olje og fett.

**15 Trekk støpselet ut av stikkkontakten**

Trekk alltid støpselet ut av stikkkontakten når maskinen ikke er i bruk, ved vedlikehold og ved skifte av tilbehør.

**16 Fjern nøkler**

Gjør det til vane å sjekke om nøkler og justeringsverktøy er fjernet før maskinen startes.

**17 Unngå at verktøyet blir slått på utilsiktet**

Bær ikke maskinen med fingeren på strømbryteren når den er tilkoblet strømmettet. Pass på at strømbryteren er avslått når du setter støpselet i stikkkontakten.

**18 Utendørs skjøteledning**

Utendørs må det bare brukes skjøteledning som er tillatt for utendørs bruk og merket for dette.

**19 Vær oppmerksom**

Se på det du gjør. Bruk sunn fornuft. Bruk ikke maskinen når du er trett.

**20 Sjekk skadede deler før du setter støpselet i stikkkontakten**

Før fortsatt bruk av maskinen skal eventuelle skadede deler eller deksler kontrolleres nøye for å bringe på det rene om de fungerer riktig og utfører det de skal.

Kontroller justeringen av bevegelige deler, om de sitter i klemme, om deler er brukket. Sjekk at alt er riktig montert og er slik det skal være.

En del eller et deksel som er skadet, skal repareres eller skiftes ut av et autorisert verksted dersom ikke annet er angitt i bruksanvisningen.

Ødelagte brytere skal repareres av et autorisert serviceverksted.

Bruk ikke maskinen hvis den ikke kan slås av og på med bryteren.

**21 ADVARSEL!**

Bruk bare tilbehør og utstyr som anbefales i bruksanvisningen og i katalogene. Bruk av annet verktøy eller tilbehør enn det som anbefales i bruksanvisningen eller i katalogene kan medføre en mulig risiko for personskade.

**22 La verktøyet repareres av et autorisert DeWALT serviceverksted**

Dette elektroverktøyet er i samsvar med gjeldende sikkerhetsforskrifter. Unngå risiko: Overlat alltid reparasjon av elektriske apparater til kvalifisert servicepersonale.

**Sikkerhetsregler i tillegg for gjærsager****23 Aktivering av vernebeskyttelse**

Bladdekslet heves automatisk når armen senkes, og senkes når armen heves. Dekselet kan heves for hånd når blad skal monteres eller kontrolleres. Aldri løft eller senk dekslet manuelt, unntatt når sagen er frakoblet.

**24 Sagblad**

Se etter at bladet roterer i riktig retningen. Hold bladet skarpt. Benytt ikke blad som har større eller mindre diameter enn det som er anbefalt. For riktig informasjon om sagblad, henvises til tekniske data.

**25 Vernetekning for sagblad**

Bruk aldri sagen uten at vernetekning er på plass.

**26 Vær forsiktig med hendene dine**

Hold hendene borte fra et roterende sagblad. Plasser aldri hendene i området rundt bladet når sagen er tilkoplest strøm.

**27 Stansing av motoren**

Løft bladet fra snittet i arbeidstykket før bryteren slippes. Prøv aldri å stoppe maskinen mens den er i gang med et verktøy eller lignende mot sagbladet. Sett aldri noe inn i motorvifta for å holde fast motorakselen.

**28 Vedlikehold av blad og brikker**

Sjekk at bladet ikke er skadet eller brukket, og at brikkene er rene på kontaktflatene. Bruk begge skrunøkene for å feste bladet.

**Tilleggsregler for bordsag****29 Sagblad**

Se etter at bladet roterer i riktig retning, og at tennene peker fremover på arbeidsbenken.

**30 Kløyvkniv**

Se etter at spaltekraften er justert med riktig avstand fra bladet - maks. 5 mm.

**31 Vernetekning for sagblad**

Bruk aldri sagen uten at øvre og nedre vernetekning er på plass.

**32 Påskyver**

Bruk alltid en påskyver, og pass på at du ikke plasserer hendene nærmere enn 150 mm fra sagbladet under kapping.

**33 Material**

Bruk ikke sagen til annet materiale enn trevirke.

**Kontroll av pakkens innhold**

Pakken inneholder:

- 1 Bordgjærsag
- 1 Kløyveanlegg
- 1 Øvre vernetekning
- 1 Nedre vernetekning
- 1 Påskyver

- 1 Plastpose som inneholder:
  - 2 par sorte plasthåndtak (2 flate & 2 m/runde ender)
  - 4 flate hodeskruer M6 x 16
  - 4 skiver D6
  - 4 sekskantmutrer M6
  - 1 umbrakonøkkel, 4 mm
  - 1 umbrakonøkkel, 6 mm
  - 1 nøkkel 10/13 mm
  - 1 adapter for avsuging av støv
- 1 Instruksjonsbok
- 1 Splitt-tegning
- Kontroller om verktøyet, deler eller tilbehør er blitt skadet under transporten.
- Ta deg tid til å lese nøye igjennom instruksjonsboken slik at du forstår innholdet før verktøyet tas i bruk.
- Ta sagen forsiktig ut av innpakningen.
- Fjern de fire (4) sekskantskruene som holder maskinen fast i treinnpakningen.
- Utløs låsepinnen (14) for å løfte opp saghodet på maskinen.

## Beskrivelse (fig. A1 - A4)

### A1

- 1 Låsehåndtak for skråsnitt
- 2 Sperre for dreibart arbeidsbord
- 3 Parallellanlegg
- 4 Plastføtter
- 5 Plasthåndtak/arbeidstøtte
- 6 Sperre
- 7 Bryter
- 8 Ekstra låsehjul for sagbenk
- 9 Nedre bladdeksel, bevegbart
- 10 Justerbart lengdeanlegg / materialstøtte (tilleggsutstyr)
- 11 Dreibart arbeidsbord
- 12 Bord
- 13 Sperre for gjæringsvinkel
- 14 Låsebryter

### A2

- 15 Arbeidsbord for kløyvsag
- 16 Kløyvkniv
- 17 Øvre bladdeksel
- 18 Parallellanlegg
- 19 Nedre verne deksel, fastmontert (for bruk under saging på benken)

### Tilleggsutstyr

### A3

- 20 Skrutvinge\*

### A4

- 9 Justerbart lengdeanlegg / materialstøtte (tilleggsutstyr)\*
- \* henvis til salgsbrosjyre

## Elektrisk sikkerhet

Den elektriske motoren er kun konstruert for én spenning. Kontroller alltid at nettspenningen er i overensstemmelse med spenningen på typeskiltet.

## Bruk av skjøteledning

Hvis det er nødvendig å bruke skjøteledning, må man bruke en godkjent skjøteledning som er egnet til dette verktøyets kraftbehov (se tekniske data). Hvis du bruker en kabeltrommel, bør du alltid vikle kabelen helt av først.

## Montering og justering



Ta alltid støpselet ut av stikkkontakten før montering og justering av verktøyet.

### Montering og justering av sidehåndtak (fig. B1 - B3)

Maskinen er levert med to sidehåndtak av plast (5) for enkel (transport) flytting. Håndtakene er laget i to deler for å gjøre de justerbare.

Disse fungerer også som materialstøtter på hver side av foten.

- For å montere; ta en flat del (22) og en del med rund ende (21), og sett de riflete flatene sammen. Riflene tillater justering samtidig som de låses godt sammen (fig. B1).
- Plasser håndtakene mot siden av foten (12) og tilpass hullene i håndtaket med hullene i foten nærmest fronten. Sjekk at den runde enden er øverst, og at den peker mot senter av arbeidsbordet (fig. B2).
- Skru til håndtakene løst ved å bruke de flate hodeskruene M6 x 16, fire D6 skiver og fire sekskantmutrer M6. Sjekk at flensen på bunnen av den flate seksjonen er under kanten av foten.
- Etter at begge håndtakene er montert, ta en flat trebit og legg den opp i mot parallellanlegget (3) og tvers over arbeidsbordet. Sjekk at øvre del av håndtakene berører trebiten (fig. B3).
- Skruene kan nå dras til.

### Montere øvre vern (fig. C)

- Fest beskyttelsen (17) til spaltekniiven (16) ved hjelp av bolten (23). Plasser skiven og vingemutteren på den andre siden av bolten og trekk til.
- Sett støvuttaket (24) på bladvernet.

### Montere og justere parallellanlegget (fig. D1 - D4)

Parallellanlegget består av en fast og en skyvbar skjerm.

- Løsne låsehjulet til skjermstøtten (25) som holder klemmeplaten i posisjon (fig. D1).
- Skyv skjermen inn på forsiden av bordet. Bruk det u-formede sporet som leder (fig. D2 & D3).
- Skyv skjermen mot bladet, og stram låsehjulet. Sjekk at skjermen er parallell med bladet. Hvis ikke, justerer du den slik (fig. D4).
- Løsne låsehjulet til den skyvbare skjermen (26) (fig. D1) og skyv skjermen bakover til begge hullene (27) (fig. D4) på oversiden av skjermen er helt synlige.
- Skru løs de to skruene med innvendig sekskant, som fester avskjermingen til underlaget, ved hjelp av den lille sekskantnøkkelen. Du får tilgang til disse gjennom de to hullene øverst på skjermen.
- Juster skjermen slik at den står parallell med bladet ved å sjekke avstanden mellom bladet og skjermen forrest og bakerst på bladet.
- Når du er ferdig med justeringen, strammer du sekskantskruene på nytt og sjekker om skjermen står parallell med bladet.

### Justere sagbenkbordet (fig. A1, E1 - E3)

Bordet kan skyves opp og ned manuelt, og festes i ønsket høyde ved hjelp av de to låsehjulene. Låsehjulene sitter under bordet. Hovedhjulet sitter bak motoren (28) (fig. E1) og tillegghjulet sitter foran til venstre for sagbladet (8) (fig. A1).

- Løsne hjulene og plasser bordet som ønsket.
- Når utstyret blir brukt som sagbenk, må alltid det faste, nedre vernet (19) benyttes (fig. E3). Fjern sekskantskruen M10 (29) og monter vernet som vist (fig. E2). Sett tilbake mutteren og stram, slik at vernet holdes på plass. Når dette vernet er montert, må maskinen bare brukes i stilling som sagbenk.

### Montere sagbladet (fig. F1 - F4)



Tennene på et nytt blad er skarpe og kan være farlige.



Når du skal montere et nytt sagblad, må du ta av bordet og heve sagbenkbordet til høyeste stilling.

- Ta stiftnøkkelen (30) og plasser de to hullene på utsiden av den ytre spindelflensen (31) (fig. F2).
- I midten sitter en stor sekskantskrue. Sett den korte enden av den 6 mm sekskantnøkkelen (32) gjennom hullet i hovedrammen til metallvernet og inn i sekskantskruen.
- Denne skruen er venstregjenget, derfor må du løsne sekskantskruen ved å feste nøkkelen og dreie med klokken.
- Ta ut skruen og fjern den ytre spindelflensen.
- Flensen (31) har to låsetapper (33) som går gjennom bladet og inn i den indre spindelflensen. De passer på hver av sidene til spindelen mot de plane flatene (fig. F3 & F4).
- Akselhullet til bladet er 30 mm og sitter på en trinnflens på indre spindelflens.
- Det bevegelige sagbladdekslet (9) må trekkes tilbake. For å få til det må skruen med innvendig sekskant (34) på høyre side av det faste framstykket tas ut og dekslet føres bakover. La det stå i tilbaketrasket stilling (fig. F1).
- Ta av bladet (35) (fig. F2).
- Når du skal sette på et nytt blad, følger du fremgangsmåten i omvendt rekkefølge. Pass på at bladet sitter riktig i den indre flensen, slik at tennene peker ned mot bordet.
- Pass på at de to tappene på ytre flens er satt riktig gjennom indre flens og inn mot de plane flatene til spindelen.
- Stram skruen godt.
- Sett vernedekslet tilbake igjen og sett på plass skruen med innvendig sekskant (34) (fig. F1).



Du kan bruke bladdiameterer på opptil 240 mm.

#### Justere sagbladet (fig. F2)

Hvis sagbladet hopper under start og bremsing, justerer du det som følger:

- Løsne skruen til spindelflensen (31) og drei bladet (35) en kvart omdreining.
- Stram skruen på nytt og sjekk om bladet hopper fremdeles.
- Gjenta disse trinnene til bladet ikke hopper lenger.

#### Kontroll og justering av vertikalstilling på blad mot det dreibare arbeidsbordet (fig. G1 & G2)

- Med saghodet vertikalt og låsehåndtaket (1) for skråsnittstilling fastskrudd (kan omstilles ved å trekke ut og dreies klar fra kilesporene), plasser en vinkelhake på arbeidsbordet opp mot bladet (35) (fig. G1).
- Dersom vinkelen ikke er 90°, juster ved å løsne låsehåndtaket for skråsnittstillingen (1) og beveg hodet litt over til siden.
- Løsne låsemutteren (36) på justeringskruen (37) som sitter plassert til venstre på undersiden av det dreibare støpegodset (fig. G2).
- Skru nå skruen inn eller ut for å oppnå en vinkel på 90° (fig. G2).
- Skru låsemutteren på igjen.

#### Sjekking og justering av skråsnittvinkelen (fig. H)

- Løsne låsehåndtaket for skråsnittstillingen (1) og still hodet maksimalt opp til venstre.
- Kontroller vinkelen fra bladet til arbeidsbordet med en vinkelmåler. Den skal være 45°.
- Dersom vinkelen ikke er riktig, løsne låsemutteren (38) og skru skruen (39) enten inn eller ut til riktig vinkel på 45° er oppnådd.
- Skru låsemutteren på igjen.

#### Sjekking og justering av sagblad i forhold til parallellanlegg på gjæringsag (fig. J1 - J3)

- Med hodet i vertikalstilling og skråsnitthåndtaket fastlåst holdes det dreibare arbeidsbordet i 0°-stilling med låsespaken for gjæringsag (13), dra ned saghodet til bladet går inn i sporet på arbeidsbordet (fig. J2).
- Plasser en vinkelhake mot anlegget og langs etter sagbladet. Vinkelen skal være 90° (fig. J1).
- Dersom justering er nødvendig, løsne de to umbrakoskrueene (40), en på hver side av låsespaken for gjæringsstillingen (13), og løsne på de to låsehjulene (2) (fig. J2 & J3).
- Beveg låseinnretningen for gjæringsag og arbeidsbordet i ønsket stilling til høyre eller venstre.
- Skru til umbrakoskrueene (40) og sperren for det dreibare arbeidsbordet (2).
- Sett viseren (41) i 0°-stilling igjen. Dette gjøres ved å løsne på skruene med en skrutrekker.

#### Justere kløyvkniven (fig. A1, K1 - K3)

I riktig posisjon skal ikke øverste kant av spaltekkniven (16) være mer enn 2 mm under den høyeste tannen på bladet, og kroppens radius skal være høyst 5 mm fra spissene på sagtennene (fig. K1).

- Løsne låsehjulene for bordet, både hovedhjulet (28) (fig. K2) og tilleggshjulet (8) (fig. A1), men ikke ta dem av.
- Bruk sekskantnøkkelen og fjern skruen (42) fra bakerste bordsøyle (fig. K2). Ta mutteren og skiven av den andre enden av skruen.
- Fjern bordet.
- Spaltekniven (16) (fig. K1) er festet med en stor sekskantskrue (43) bakerst på høyre side under bordet (fig. K3).
- Når du skal justere spaltekkniven, løsner du på sekskantskruen, slik at støtten kan dreies og spaltekkniven kan føres opp og ned.
- Når du har løsnet støtten, dreier du på den og skyver kniven enten opp eller ned til den står i riktig stilling.
- Stram skruene (43) godt (fig. K3).
- Sett tilbake bordet og sekskantskrueenheten (42) (fig. K2).
- Still bordet til ønsket høyde.
- Stram låsehjulene til bordet (fig. A1 & K2).



#### Smøring

Maskinen krever ingen ekstra smøring. Lagrene i motoren er forhånds-smurt og tette.

- Unngå bruk av olje eller fett da dette kan forårsake opphoping av sagspon og flis. Dette kan skape problemer.
- Rengjør periodisk de delene som er utsatt for sagspon og flis med en tørr kost.

#### Bruksanvisning



Overhold alltid sikkerhetsinstruksene og gjeldende forskrifter.

#### Gjæringsaging

Det er farlig å bruke sagen uten deksel. Beskyttelsesdekslet må sitte på plass under saging.

#### Kapping (fig. L)

- Sett det dreibare arbeidsbordet på 0° og lås bordet med spakene (2).
- Plasser trestykket som skal kappes mot anlegget (3). Ta tak i maskinhåndtaket og trykk inn utløseren for låsespaken på saghodet (6).
- Trekk hodet ned cirka 10 mm og utløs låsespaken.
- Trykk inn bryteren (7) og press hodet ned slik at bladet kapper gjennom trevirket, og treffer sporet i arbeidsbordet.
- Tving ikke bladet gjennom.
- Slå av maskinen ved å trykke inn knappen igjen.

**Kapping av skråsnitt (fig. M)**

- Utløs sperren (1) og flytt hodet til ønsket vinkel.
- Lås deretter sperren.
- Følg deretter instruksene som beskrevet i "Kapping".

**Gjæring (fig. N)**

- Løsne gjæringssperren (2).
- Løft sperren (13) for å bevege den fra 0°-stillingen. Noter deg at spaken har innstillinger på 0°, 22-30° og 45°, og er fjærbelastet.
- Disse innstillingene nås ved å dra til sperren mens arbeidsbordet dreies.
- For å nå andre innstillinger, bruk skalaen på arbeidsbordet.
- Følg deretter instruksene som beskrevet i "Kapping".



Denne maskinen kan ikke brukes til kapping når den er innstilt for gjæringsnitt, dvs. at den ikke kan kombinere gjæring.

**Sage i sagbenkstilling**

**Kløving (fig. A1, A2, D1 E1 & O)**

- Sett bladet i vertikal stilling.
- Løsne låsehjulene til bordet, både hovedhjulet (28) (fig. E1) og tilleggshjulet (8) (fig. A1), men ikke ta dem av. Still inn sagdybden ved å skyve bordet (15) (fig. A2) opp eller ned. I riktig stilling ser du tre sagtenner over overflaten til arbeidsemnet.
- Løsne låsehjulet til den skyvbare skjermen (26) (fig. D1) og skyv skjermen forover eller bakover, slik at den støtter så mye av arbeidsemnet som mulig. I det minste må den bakerste enden av skjermen være på linje med forsiden til spaltekniven.
- Stram låsehjulene til bordet godt.
- Pass på at verneplaten av plast (19) er i sperret stilling (fig. A2).
- Pass på at parallellanslaget er parallelt med bladet.
- Still parallellanslaget til ønsket sagbredde ved hjelp av skalaen på forsiden av bordet. Still det skyvbare anslaget til ønsket stilling.
- Slå på maskinen.
- Mat arbeidsemnet sakte inn under fremsiden av det øvre bladvernet, mens du holder det fast ned mot parallellanslaget. La tennene få kutte seg gjennom arbeidsemnet, ikke tving det gjennom. Bladhastigheten bør holdes konstant.
- Husk alltid på å bruke skyvestang (44) (fig. O).
- Slå av maskinen når sagingen er avsluttet.

**Montering av måler for kløyving / materialstøtte (tilleggsutstyr) (fig. P1 - P4)**

- Denne (10) kan festes enten til venstre eller til høyre på anlegget (3).
- Løsne på den riflete sorte plastspærren (45) på den sorte plastdelen, og skyv inn på støttestanga for måleinnretningen (46) (fig. P1).
- Se P2, P3 og P4, og bestem hvilket feste som må brukes for det arbeidet som skal utføres. Skyv på riktig festeanordning.
- Løsne så på umbrakoskruen (47) i toppkanten på parallellanlegget, enten på venstre eller høyre side, avhengig av hva som kreves, og skyv støttearmen for måleinnretningen inn i firkanthullet som sitter i enden på anlegget (fig. P1).

**Transport**

For å bære maskinen, trekk ned saghodet og trykk inn sperreknappen (14).

**Vedlikehold**

Ditt DeWALT-elektroverktøy er konstruert slik at det kan brukes i lang tid med et minimum av vedlikehold. Kontinuerlig og tilfredsstillende drift avhenger av riktig behandling og regelmessig rengjøring av verktøyet.



**Utslitt verktøy og miljøet**

Vern naturen. Kast ikke produktet sammen med annet avfall når det er utslitt. Lever det til kildesortering eller til et DeWALT-serviceverksted.

**DeWALT service**

Dersom det skulle oppstå feil med maskinen, lever den til et autorisert serviceverksted. (Se aktuell prisliste/katalog for ytterligere informasjon eller ta kontakt med DeWALT).

På grunn av forskning og utvikling kan ovenstående spesifikasjoner bli endret, noe som ikke blir opplyst separat.

**GARANTI**

**• 30 DAGERS FORNØYD-KUNDEGARANTI •**

Hvis du ikke er tilfreds med ditt DeWALT verktøy, kan det returneres innen 30 dager til din DeWALT forhandler eller til et DeWALT autorisert serviceverksted og du kan bytte eller få pengene tilbake. Kvittering må fremlegges.

**• 1 ÅRS FRI VEDLIKEHOLDSSERVICE •**

Skulle ditt DeWALT verktøy trenge vedlikehold eller service i de første 12 månedene etter det ble kjøpt, vil dette bli utført gratis av et autorisert DeWALT serviceverksted. Gratis vedlikeholdsservice omfatter arbeidskostnader. Tilbehørs- og reservedelskostnader inngår ikke. Kvittering må fremlegges.

**• 1 ÅRS GARANTI •**

Dersom det skulle vise seg innen 12 måneder fra kjøpsdato at ditt DeWALT-produkt har feil eller mangler som skyldes material- eller fabrikkasjonsfeil, garanterer vi å erstatte alle defekte deler gratis eller, etter egen vurdering, erstatte verktøyet gratis forutsatt at:

- Verktøyet ikke er blitt brukt skjodesløst.
  - Reparasjoner bare er blitt utført av autorisert verksted/personell.
  - Kvittering kan fremlegges.
- Denne garantien er i tillegg til kjøperens rettigheter i henhold til Kjøpsloven.

Adresse til nærmeste DeWALT autoriserte serviceverksted finner du i DeWALT katalogen, eller ved å kontakte DeWALT.

# SERRA DE ESQUADRIA COM TAMPO SUPERIOR DW710

## Parabéns!

Escolheu uma Ferramenta Eléctrica DeWALT. Muitos anos de experiência, um desenvolvimento contínuo de produtos e o espírito de inovação fizeram da DeWALT um dos parceiros mais fiáveis para os utilizadores profissionais.

## Conteúdo

Dados técnicos	pt - 1
Declaração de conformidade	pt - 1
Instruções de segurança	pt - 1
Verificação do conteúdo da embalagem	pt - 3
Descrição	pt - 3
Segurança eléctrica	pt - 3
Extensões	pt - 3
Montagem e afinação	pt - 3
Modo de emprego	pt - 5
Manutenção	pt - 5
Garantia	pt - 6

## Dados técnicos

	DW710	
Voltagem	V	230
Potência	W	1000
Diâmetro da lâmina	mm	250
Furo da lâmina	mm	30
Velocidade max. da serra	rpm	2850
Capacidade max. de corte transversal 90°	mm	125
Capacidade max. de corte em esquadria 45°	mm	85
Profund. max. de corte 90°	mm	50
Profund. max. de corte em bisel 45°	mm	35
Corte em esquadria (posições max.)	esq.	48°
	dir.	48°
Corte em bisel (posições max.)	esq.	45°
	dir.	0°

### Corte a direito

Largura adquirida em altura max. 135 mm	mm	45
Altura adquirida em largura max. 50 mm	mm	125

### Corte em esquadria de 45°

Largura adquirida em altura max. 90 mm	mm	50
Altura adquirida em largura max. 100 mm	mm	42

### Corte em bisel de 45°

Largura adquirida em altura max. 40 mm	mm	100
Altura adquirida em largura max. 135 mm	mm	32
Duração travagem electrónica autom. da serra	s	< 10.0
Peso	kg	24

### Fusíveis

Ferramentas de 230 V	10 Amperes
----------------------	------------

Os seguintes símbolos são usados neste manual:



Indica risco de ferimentos, perda de vida ou danos à ferramenta no caso do não-cumprimento das instruções deste manual.



Indica tensão eléctrica.



Arestas afiadas.

## Declaração de conformidade



### DW710

A DeWALT declara que estas ferramentas eléctricas foram concebidas em conformidade com 98/37/CEE, 89/336/CEE, 73/23/CEE, EN 61029-1, prEN 61029-2-11, EN 55014, EN 55014-2, EN 61000-3-2 & EN 61000-3-3.

Para mais informações, queira consultar a DeWALT no endereço abaixo ou a parte de trás do presente manual.

De acordo com as Directivas 86/188/CEE & 98/37/CEE da Comunidade Europeia, o nível de potência sonora, medido de acordo com a prEN 61029-2-11, é:

	DW710	
$L_{pA}$ (pressão sonora)	dB(A)*	90,8
$L_{WA}$ (potência sonora)	dB(A)	98,8

\* junto ao ouvido do operador



Use protectores auditivos quando a potência sonora ultrapassar 85 dB(A).

Valor médio quadrático ponderado em frequência de aceleração conforme à prEN 61029-2-11:

	DW710
	< 2,5 m/s <sup>2</sup>

TÜV Rheinland  
Sicherheit und Umweltschutz GmbH  
Am Grauen Stein  
D-51105 Köln  
Germany

	Cert. No.
	BM 9610641-01

Director Engineering and Product Development  
Horst Großmann

DeWALT, Richard-Klinger-Straße 40,  
D-65510, Idstein, Germany

## Instruções de segurança

**Quando usar Ferramentas Eléctricas, cumpra sempre os regulamentos de segurança aplicáveis no seu país para reduzir o risco de incêndio, de choque eléctrico e de ferimentos. Leia as seguintes instruções de segurança antes de tentar utilizar este produto. Guarde estas instruções!**

### Instruções gerais

#### 1 Mantenha a área de trabalho arrumada

As mesas e áreas de trabalho desarrumadas podem provocar ferimentos.

#### 2 Cuide do ambiente da área de trabalho

Não exponha Ferramentas Eléctricas à humidade. Ilumine bem as áreas de trabalho. Não utilize Ferramentas Eléctricas em presença de líquidos ou gases inflamáveis.

### 3 Tenha cuidado com os choques eléctricos

Evite o contacto directo com superfícies ligadas à terra (p.ex. tubos, radiadores, fogões, frigoríficos). Nos casos de serviço sob condições extremas (tais como humidade elevada, execução de soldadura, etc.) a segurança eléctrica pode ser aumentada intercalando-se um transformador de separação ou um disjuntor de corrente de defeito (FI).

### 4 Mantenha as crianças afastadas

Não deixe os visitantes tocarem em ferramentas ou cabos eléctricos. Afaste todos os visitantes das áreas de trabalho.

### 5 Cabos para uso exterior

Quando as ferramentas se utilizarem no exterior, empregue sempre cabos previstos para uso no exterior.

### 6 Guarde as ferramentas que não estiverem a ser utilizadas

Quando não forem utilizadas as Ferramentas Eléctricas, estas devem guardadas num sítio seco, fechado à chave e fora do alcance das crianças.

### 7 Vista-se de maneira apropriada

Não use vestuário largo nem jóias porque podem prender-se numa peça móvel. Quando se trabalha no exterior, é de aconselhar o uso de luvas de borracha e de calçado antiderrapante. Cubra o cabelo se tiver cabelo comprido.

### 8 Utilize óculos de protecção

Utilize também uma máscara no caso de os trabalhos produzirem pó.

### 9 Tenha cuidado com o ruído

Tome medidas de protecção apropriadas se o nível do ruído exceder 85 dB(A).

### 10 Segure firmemente as peças de trabalho

Utilize grampos ou um torno para segurar as peças a trabalhar. É mais seguro e permite manter as duas mãos livres para trabalhar.

### 11 Verifique a sua posição

Mantenha sempre o equilíbrio.

### 12 Evite arranques acidentais

Não transporte uma ferramenta ligada à rede com o dedo colocado no interruptor. Verifique se o interruptor está desligado ao ligar a ferramenta à rede.

### 13 Esteja atento

Dê atenção ao que vai fazendo. Trabalhe com precaução. Não utilize ferramentas quando estiver cansado.

### 14 Desligue a ferramenta

Desligue e espere até a ferramenta parar completamente antes de a deixar sem vigilância. Tire a ficha da tomada quando a ferramenta não estiver a ser utilizada, antes de proceder à manutenção ou à substituição de acessórios.

### 15 Tire as chaves de aperto

Verifique sempre se as chaves de aperto foram retiradas da ferramenta antes de a utilizar.

### 16 Empregue as ferramentas apropriadas

Neste manual indicam-se as aplicações da ferramenta. Não force pequenas ferramentas ou acessórios para fazer o trabalho dum a ferramenta forte. A ferramenta trabalhará melhor e de uma maneira mais segura se for utilizada para o efeito indicado.

**AVISO** O uso de qualquer acessório ou o uso da própria ferramenta, além do que é recomendado neste manual de instruções pode dar origem a risco de ferimento.

### 17 Não force o cabo eléctrico

Nunca transporte a ferramenta pelo cabo e não puxe pelo cabo para tirar a ficha da tomada. Proteja o cabo contra o calor e evite o contacto com óleo e objectos cortantes.

### 18 Cuide das suas ferramentas com atenção

Para uma maior rentabilidade, mantenha as ferramentas sempre afinadas e limpas. Cumpra as instruções relativas à manutenção e substituição dos acessórios. Verifique regularmente os cabos da ferramenta e, no caso de estes estarem danificados, mande-os consertar a um Centro de Assistência Técnica DeWALT.

Verifique periodicamente os cabos de extensão e substitua-os se estiverem danificados. Mantenha os comandos secos, limpos e sem óleo ou gordura.

### 19 Verifique as peças danificadas

Antes de utilizar a ferramenta, verifique cuidadosamente se esta apresenta sinais de danos de modo a assegurar um bom funcionamento e a obtenção do resultado desejado. Verifique o bom alinhamento e fixação das peças móveis e confirme a ausência de ruptura das peças. Verifique ainda se a montagem foi bem feita ou se existe qualquer outra condição que possa impedir que a ferramenta funcione bem. Mande consertar ou substituir os dispositivos de protecção ou outras peças danificadas conforme as instruções. Não utilize a ferramenta se o interruptor não estiver a funcionar. Mande substituir o interruptor num Centro de Assistência Técnica DeWALT.

### 20 Mande consertar a sua ferramenta por um Centro de Assistência Técnica DeWALT

Esta Ferramenta Eléctrica está conforme às regulamentações de segurança que lhe dizem respeito. Para evitar qualquer perigo, a reparação de ferramentas eléctricas deverá estar fica exclusivamente a cargo de técnicos qualificados.

### *Regras de segurança adicionais para serras de esquadria*

#### 21 Actuação do resguardo

O resguardo da sua serra subirá automaticamente ao abaixar o braço; ele descerá à volta da lâmina, quando o braço for levantado.

O resguardo pode ser levantado com a mão, quando se instala ou se retira a lâmina da serra ou para inspecção da serra. Nunca levante o resguardo com a mão sem que a serra esteja parada.

#### 22 Lâmina

Certifique-se de que a serra roda na direcção correcta. Mantenha a lâmina afiada. Não use lâminas com diâmetro maior ou menor do que o recomendado. Para serras de medida correcta, referimos aos dados técnicos.

#### 23 Resguardos da serra

Nunca use a serra sem os resguardos no seu lugar.

#### 24 Tenha cuidado com as mãos

Não ponha as mãos na trajectória da serra. Nunca as ponha na proximidade da lâmina da serra, quando a serra estiver ligada à corrente eléctrica.

#### 25 Parar o motor

Levante a lâmina da serra do corte na peça a trabalhar antes de soltar o interruptor. Nunca tente parar a máquina encostando uma ferramenta ou coisa parecida contra a lâmina da serra para bloqueá-la. Nunca meta qualquer objecto contra o ventilador para manter o eixo da serra parado.

#### 26 Manutenção da lâmina da serra e dos anéis do eixo

Certifique-se de que a lâmina da serra e os flanges do eixo estão limpos nas superfícies de contacto e use ambas as chaves para apertar.

### *Regras de segurança adicionais para mesas de serrar*

#### 27 Lâmina

Certifique-se de que a lâmina roda no sentido correcto e que os dentes estão virados para a parte frontal da mesa de serrar.

#### 28 Guia de corte

Mantenha a faca de clivagem ajustada à distância correcta da lâmina - no máximo 5 mm.

#### 29 Proteções

Utilize sempre a protecção superior, assim como a protecção inferior da lâmina.

#### 30 Stick impulsor

Utilize sempre um stick impulsor. Não ponha as mãos mais próximo que 150 mm da lâmina da serra durante a acção de corte.

### 31 Material

Não corte nenhum material que não seja madeira.

### Verificação do conteúdo da embalagem

A embalagem contém:

- 1 Máquina totalmente montada
- 1 Paralela
- 1 Resguardo superior para posição de corte
- 1 Resguardo inferior para posição de corte
- 1 Stick impulsor
- 1 Um saco de plástico contendo:
  - 2 pares de pegas plásticas pretas (2 lisas + 2 com extremidade curva)
  - 4 parafusos de cabeça chata M6 x 16
  - 4 anilhas D6
  - 4 porcas hexagonais M6
  - 1 chave Allen 4 mm
  - 1 chave Allen 6 mm
  - 1 chave 10/13 mm
- 1 adaptador de extracção de poeira
- 1 Manual de instruções
- 1 Vista dos componentes destacados

- Verifique se a ferramenta, as peças ou os acessórios apresentam sinais de danos que possam ter ocorrido durante o transporte.
- Antes de utilizar a ferramenta, dedique o tempo necessário à leitura e compreensão deste manual.
- Retire cuidadosamente a serra da caixa.
- Retire os 4 parafusos de cabeça hexagonal que prendem a máquina à embalagem de madeira.
- Liberte o parafuso de fixação da cabeça (14) para elevar a cabeça da máquina.

### Descrição (fig. A1 - A4)

#### A1

- 1 Manípulo de fixação do ângulo em bisel
- 2 Manípulo de travamento da mesa móvel
- 3 Paralela
- 4 Pé plástico
- 5 Pegas plásticas/suporte de material
- 6 Alavanca de travamento do movimento da cabeça
- 7 Interruptor
- 8 Botão de travamento adicional da mesa de serrar
- 9 Resguardo inferior metálico móvel
- 10 Batente ajustável/suporte de material (acessório opcional)
- 11 Mesa móvel inferior
- 12 Base em aço
- 13 Alavanca de selecção do ângulo em esquadria
- 14 Botão de fixação da cabeça na posição inferior

#### A2

- 15 Tampo da mesa de serrar
- 16 Guia de corte
- 17 Resguardo superior da lâmina
- 18 Paralela
- 19 Protecção inferior fixa (para posição de mesa de corte)

### Acessórios opcionais

#### A3

- 20 Torno de fixação do material\*

#### A4

- 9 Batente ajustável/suporte de material\*

\* Procure estes acessórios nos catálogos

### Segurança eléctrica

O motor eléctrico foi concebido para uma única tensão. Verifique sempre se a tensão da rede corresponde à voltagem indicada na placa de identificação.

### Extensões

Se for necessário um fio de extensão, use um cabo especial triplo, conveniente para a corrente desta ferramenta (Veja os dados técnicos). A dimensão mínima do condutor é 1,5 mm<sup>2</sup>. No caso de se usar uma bobina, desenrole o cabo todo.

### Montagem e afinação



Antes da montagem de acessórios e da afinação retire sempre a ficha da tomada.

#### Colocar e ajustar as pegas laterais (fig. B1 - B3)

A máquina é fornecida com duas pegas plásticas (5) que deverão ser colocadas lateralmente para que possa segurar a máquina com maior facilidade durante o transporte. Estas pegas são constituídas por duas peças, de forma a poderem ser ajustadas. Também podem ser utilizadas como suporte do material, de cada um dos lados da base.

- Para instalar, pegue numa peça plana (22) e numa peça com uma extremidade curva (21) e junte as superfícies ranhuradas. As ranhuras permitem a afinação quando são fixadas uma à outra (fig. B1).
- Coloque as pegas contra a lateral da base (12) alinhando os furos situados nas pegas com o conjunto de furos situados na base mais próxima da parte frontal. Certifique-se de que as extremidades curvas estão viradas para cima e apontam para a centro da mesa (fig. B2).
- Utilizando os parafusos M6 x 16, 4 anilhas D6 e 4 porcas de cabeça hexagonal M6, aparafuse as pegas. Não aperte. Verifique se a flange situada na parte inferior da secção lisa se encontra sob a extremidade da base.
- Após ter instalado ambas as pegas, pegue num pedaço liso de madeira e coloque-o na base, encostando-o à paralela (3). Certifique-se de que os topos das pegas tocam na madeira (fig. B3).
- Aperte agora firmemente os parafusos.

#### Montar o resguardo superior (fig. C)

- Fixe o resguardo (17) à lâmina separadora (16) com o parafuso (23). Coloque a anilha e a porca de orelhas na outra extremidade do parafuso e aperte-o.
- Monte o tubo de extracção de poeiras (24) no resguardo da lâmina.

#### Montar e ajustar a paralela de corte (fig. D1 - D4)

A paralela de corte consiste numa protecção fixa e noutra deslizável.

- Desaperte o botão de travamento de suporte da protecção (25) que segura a placa de fixação (fig. D1).
- Faça deslizar a protecção para a frente da mesa usando a ranhura em forma de U como guia (fig. D2 e D3).
- Faça deslizar a protecção para a lâmina e aperte o botão de travamento. Certifique-se de que a protecção está paralela à lâmina. Se não estiver, ajuste do seguinte modo (fig. D4).
- Desaperte o botão de travamento da protecção deslizável (26) (fig. D1) e desloque a protecção deslizável para trás, de modo a poder ver os dois orifícios (27) (fig. D4) no topo da protecção.
- Desaperte os dois parafusos Allen que fixam a protecção ao suporte com a chave Allen pequena. O acesso é conseguido através dos dois orifícios no topo da protecção.
- Ajuste a protecção de modo a que fique paralela à lâmina, verificando a distância entre a lâmina e a protecção e a protecção frontal e posterior da lâmina.
- Após ter terminado o ajuste, volte a apertar os parafusos Allen e certifique-se novamente de que a protecção está paralela em relação à lâmina.



**Ajustar a mesa de serrar (fig. A1, E1 - E3)**

A mesa desliza para cima e para baixo manualmente e pode ser ajustada à altura necessária com dois botões de travamento. Os botões de travamento estão localizados por baixo da mesa, o principal atrás do motor (28) (fig. E1) e o adicional à frente, à esquerda da lâmina da serra (8) (fig. A1).

- Desaperte os botões e posicione a mesa da forma que deseje.
- Quando a unidade estiver a ser usada como mesa de serrar, o resguardo inferior fixo (19) deve ser sempre utilizado (fig. E3). Retire a porca hexagonal M10 (29) e monte o resguardo como indicado (fig. E2). Volte a colocar a porca e aperte-a para que o resguardo fique bem preso. Sempre que utilizar a máquina na posição de bancada, utilize este resguardo.

**Montagem da lâmina da serra (fig. F1 - F4)**



Os dentes de uma lâmina nova são muito afiados e podem ser perigosos.

Para montar uma nova lâmina de serra, é necessário retirar a mesa e levantar a mesa de serrar até à sua posição mais elevada.

- Com a chave de pinos (30), faça os dois orifícios na parte exterior do aro do eixo (31) (fig. F2).
- No centro existe um parafuso Allen de grandes dimens es. Coloque a perna pequena da chave Allen de 6 mm (32) através do orifício na armação principal do resguardo metálico e no parafuso Allen.
- Este parafuso tem uma rosca esquerda. Por isso, segurando a chave com firmeza, rode a chave Allen no sentido dos ponteiros do relógio para desapertar.
- Retire o parafuso e o aro do eixo exterior.
- O aro (31) tem duas projecções de bloqueio (33) que passam através da lâmina para o interior do aro do eixo interior e se posicionam um de cada lado do veio contra as lâminas fornecidas (fig. F3 e F4).
- A lâmina tem um orifício de 30 mm e está situada numa flange escalonada no aro do eixo interior.
- O resguardo da lâmina amovível (9) tem de ser recolhido. Para fazer esta operação, retire o parafuso Allen (34) do lado direito da peça saliente fixa e faça deslizar o resguardo para trás. Deixe-o ficar recolhido (fig. F1).
- Retire a lâmina (35) (fig. F2).
- Para montar a nova lâmina basta proceder do modo inverso, certificando-se de que a lâmina está montada na flange interior com os dentes apontados para baixo na direcção da mesa.
- Certifique-se de que as duas projecções no aro exterior estão devidamente montadas através do aro interior e nas lâminas no veio.
- Aperte bem o parafuso.
- Volte a remover o resguardo para trás e coloque o parafuso Allen (34) (fig. F1).



Pode montar lâminas com um diâmetro máximo de 240 mm.

**Ajustar a lâmina da serra (fig. F2)**

Se a lâmina da serra vibrar durante o arranque e o funcionamento, ajuste do seguinte modo.

- Desaperte o parafuso para o aro do eixo (31) e rode a lâmina (35) um quarto de volta.
- Volte a apertar o parafuso e verifique se a lâmina vibra.
- Repita estes passos até eliminar a vibração da lâmina.

**Verificar e ajustar a perpendicularidade da lâmina com a mesa inferior móvel (fig. G1 & G2)**

- Com a cabeça da máquina em posição vertical e o manípulo de fixação do ângulo em bisel (1) apertado (este manípulo pode ser reposicionado puxando-o para fora e rodando-o livremente) coloque um esquadro na mesa, encostado à lâmina (35) (fig. G1).

- Se o ângulo não for de 90°, desaperte o manípulo de fixação do ângulo em bisel (1) e incline ligeiramente a cabeça da serra.
- Desaperte a contra-porca (36) existente no parafuso batente (37) situado no lado esquerdo da parte inferior do apoio da cabeça da serra (fig. G2).
- Aperte ou desaperte o parafuso até atingir o ângulo de 90° (fig. G2).
- Reaperte a contra-porca.

**Verificar e ajustar o ângulo em bisel (fig. H)**

- Desaperte o manípulo de fixação do ângulo em bisel (1) e incline a cabeça da serra totalmente para a esquerda.
- Verifique o ângulo que a lâmina faz com a mesa inferior. Esse ângulo deverá ser de 45°.
- Se tal não acontecer, desaperte a contra-porca (38) e aperte, ou desaperte, o parafuso batente (39) até atingir o ângulo de 45°.
- Reaperte a contra-porca.

**Verificar e ajustar o ângulo entre a lâmina e a paralela (fig. J1 - J3)**

- Com a cabeça da máquina na posição vertical, o manípulo de fixação do ângulo em bisel trancado, o ângulo de corte em esquadria seleccionado para os 0° e o manípulo de selecção (13) engatado, puxe a cabeça da máquina para baixo, até que a lâmina entre na ranhura da mesa (fig. J2).
- Coloque um esquadro encostado à lâmina e à paralela. O ângulo entre a lâmina e a paralela deverá ser de 90° (fig. J1).
- Se for necessário proceder a algum ajuste, desaperte os dois parafusos de sextavado interior, situados um de cada lado do manípulo de selecção (13) do ângulo em esquadria e desaperte os dois parafusos de cabeça plástica (2) que fixam a mesa (fig. J2 & J3).
- Mova agora todo o conjunto da cabeça e mesa para a esquerda ou para a direita, conforme necessário, até atingir os 90°.
- Reaperte os parafusos de sextavado interior (40) e os parafusos de cabeça plástica (2).
- Reposicione o indicador (41) nos 0°. Esta operação poderá ser feita desapertando o parafuso "Phillips".

**Ajuste da guia de corte (fig. A1, K1 - K3)**

Atingirá a posição correcta quando o topo da lâmina separadora (16) não estiver mais de 2 mm abaixo do dente mais elevado da lâmina e o corpo do raio estiver a um máximo de 5 mm das extremidades dos dentes da lâmina da serra (fig. K1).

- Desaperte os manípulos de bloqueio da mesa, tanto o principal (28) (fig. K2) como o adicional (8) (fig. A1), mas não os retire.
- Use a chave Allen para retirar o parafuso (42) da coluna da mesa posterior (fig. K2). Retire a porca e a anilha da outra extremidade do parafuso.
- Remova a mesa.
- A lâmina separadora (16) (fig. K1) é fixa com um parafuso Allen (43) de grandes dimens es na direcção do lado direito posterior, sob a mesa (fig. K3).
- Para ajustar a lâmina separadora, desaperte o parafuso Allen que permite a rotação do suporte e o movimento para cima e para baixo da lâmina separadora.
- Após desapertar, rode o suporte e faça deslizar a lâmina para cima ou para baixo até atingir a posição correcta.
- Volte a apertar o parafuso (43) com firmeza (fig. K3).
- Volte a montar a mesa e o conjunto dos parafusos Allen (42) (fig. K2).
- Ajuste a mesa à altura necessária.
- Aperte os botões de travamento da mesa (fig. A1 & K2).





### Lubrificação

Não é necessário proceder a operações de lubrificação da serra. Os rolamentos do motor são pré-lubrificadas e estanques.

- Evite a utilização de óleo ou massa consistente pois podem provocar, em combinação com a serradura, uma massa que irá causar problemas nas partes móveis e articulações.
- Limpe periodicamente com uma escova seca as peças que estão sujeitas à acumulação de serradura.

### Modo de emprego



Cumpra sempre as instruções de segurança e os regulamentos aplicáveis.

#### Cortar no modo de serra de esquadria

É perigoso trabalhar sem resguardo. Os resguardos devem estar correctamente posicionados quando a serra estiver em funcionamento.

#### Corte vertical perpendicular à paralela (fig. L)

- Rode o tampo inferior móvel para os 0° e aperte os respectivos parafusos de fixação (2).
- Coloque a madeira a cortar no tampo e encoste-a à paralela (3). Segure no punho do interruptor e pressione a alavanca de travamento do movimento da cabeça (6).
- Puxe a cabeça da serra aproximadamente 10 mm para baixo e solte a alavanca.
- Pressione o interruptor (7) e puxe a cabeça da serra para baixo de forma a permitir que a lâmina corte através da madeira, até entrar na ranhura situada na mesa.
- Deixe a lâmina cortar livremente. Não force.
- Desligue a máquina pressionando novamente o interruptor.

#### Corte em bisel perpendicular à paralela (fig. M)

- Desaperte o manípulo de fixação do ângulo em bisel (1) e incline a cabeça da serra até atingir o ângulo pretendido.
- Aperte o manípulo.
- Siga agora os passos descritos no capítulo N "Corte vertical perpendicular à paralela".

#### Corte em esquadria (fig. N)

- Desaperte os parafusos de fixação do tampo inferior (2).
- Levante a alavanca de fixação do ângulo em esquadria (13) de forma a desengatá-la da posição 0°. Existem posições de engate em ângulos pré-determinados de 0°, 22-30° e 45°.
- Para seleccionar estes ângulos deixe apenas que a alavanca engate na posição referente ao ângulo escolhido, à medida que a mesa roda.
- Para seleccionar outros ângulos utilize o indicador situado na parte frontal da mesa, em conjunto com a escala de ângulos, e fixe o tampo inferior móvel através dos parafusos de fixação (2) quando obtiver o ângulo pretendido.
- Siga agora os passos descritos no capítulo "Corte vertical perpendicular à paralela".



Esta máquina não pode ser usada para biselar quando estiver na posição de meia-esquadria.

#### Serrar no modo de bancada

##### Serrar na direcção vertical (fig. A1, A2, D1, E1 & O)

- Regule a lâmina para a posição vertical.
- Desaperte os botões de travamento da mesa, tanto o principal (28) (fig. E1) como o adicional (8) (fig. A1), mas não o retire. Regule a profundidade de corte, fazendo deslizar a mesa (15) (fig. A2) para cima e para baixo.

Atingirá a posição correcta quando as extremidades de três dentes estiverem acima da superfície superior da madeira.

- Desaperte o botão de travamento da protecção corrediça (26) (fig. D1) e faça deslizar a parte frontal ou posterior da protecção corrediça de modo a suportar o máximo possível da peça de trabalho. Pelo menos a extremidade posterior da protecção deve estar alinhada com a parte frontal da lâmina separadora.
- Aperte bem os botões de travamento da mesa.
- Certifique-se de que a placa de resguardo de plástico (19) está na posição fixa (fig. A2).
- Certifique-se de que a paralela de corte está paralela em relação à lâmina.
- Ajuste a paralela de corte para a largura de corte necessária, utilizando a escala localizada na parte frontal da mesa. Regule a paralela de corte corrediça para a posição desejada.
- Ligue a máquina.
- Coloque cuidadosamente a peça de trabalho por baixo da parte frontal do resguardo da lâmina superior, mantendo-a firmemente pressionada contra a paralela de corte. Permita que os dentes cortem e não force a peça de trabalho através da lâmina. A velocidade da lâmina deve manter-se constante.
- Utilize sempre a haste de compressão (44) (fig. O).
- Após terminar o corte, desligue a máquina.

#### Montar o calibrador de corte sob medida/suporte do material (acessório opcional) (fig. P1 - P4)

- Este calibrador (10) pode ser adaptado à esquerda ou à direita do resguardo principal (3).
- Primeiro, desaperte o botão preto de plástico estriado (45) existente na peça de plástico preto e encaixe a barra de suporte do calibre (46) (fig. P1).
- Observe as figuras P2, P3 e P4 e decida qual o encaixe mais adequado para o trabalho a realizar, e encaixe.
- Depois, desaperte o parafuso Allen (47) existente na extremidade superior do resguardo do lado esquerdo ou direito, conforme necessário e encaixe a barra de suporte do calibrador no orifício quadrado existente na extremidade do resguardo (fig. P1).

#### Transporte

Para facilitar o transporte empurre a cabeça da serra para baixo e pressione o botão de travamento da cabeça da serra (14) quando esta estiver na posição inferior.

#### Manutenção

A sua Ferramenta Eléctrica DEWALT foi concebida para funcionar durante muito tempo com um mínimo de manutenção. O funcionamento satisfatório contínuo depende de bons cuidados e limpeza regular da ferramenta.



#### Ferramentas indesejadas e o ambiente

Leve a sua ferramenta velha a um Centro de Assistência Técnica DEWALT onde ela será eliminada de um modo seguro para o ambiente.

**GARANTIA**

---

• **30 DIAS DE SATISFAÇÃO COMPLETA** •

Se não estiver completamente satisfeito com a sua ferramenta DeWALT, contacte um Centro de Assistência Técnica DeWALT. Apresente a sua reclamação, juntamente com a máquina completa, bem como a factura de compra e ser-lhe á apresentada a melhor solução.

• **UM ANO DE MANUTENÇÃO GRATUITA** •

Se necessitar de manutenção para a sua ferramenta DeWALT, durante os 12 meses após a compra, entregue-a, sem encargos, num Centro de Assistência Técnica DeWALT. Deve apresentar uma prova da compra.

• **UM ANO DE GARANTIA** •

Se o seu produto DeWALT se avariar por defeito de montagem ou de material, durante os 12 meses a partir da data da compra, garantimos a substituição de todas as peças defeituosas sem encargos desde que:

- O produto não tenha sido mal usado.
- Eventuais reparações não tenham sido efectuadas por pessoas estranhas aos Centro de Assistência Técnica DeWALT.
- Se apresente prova da data de compra.

Para a localização do Centro de Assistência Técnica DeWALT mais próximo, queira consultar a parte de trás do presente manual.

# PÖYTÄMALLINEN KATKAISU- JA JIIRISAHA DW710

## Onneksi olkoon!

Olet valinnut DeWALT-sähkötyökalun. Monivuotisen kokemuksen, ahkeran tuotekehittelyn ja uudistusten ansiosta DeWALT on yksi ammattikäyttäjien luotettavimmista yhteistyökumppaneista.

## Sisällysluettelo

Tekniset tiedot	fi - 1
Kelpoisuusseloste	fi - 1
Turvallisuusohjeet	fi - 1
Pakkauksen sisältö	fi - 2
Kuvaus	fi - 3
Sähköturvallisuus	fi - 3
Jatkojohdon käyttö	fi - 3
Asennus ja säädöt	fi - 3
Käyttöohjeet	fi - 4
Huolto-ohjeita	fi - 5
Takuu	fi - 5

## Tekniset tiedot

	DW710	
Jännite	V	230
Ottoteho	W	1000
Terän halkaisija	mm	250
Teräkeskiön halkaisija	mm	30
Suurin pyörimisnopeus/min.		2850
Suurin leikkuualue 90°	mm	125
Suurin jiirileikkuualue 45°	mm	85
Suurin leikkuusyvyys 90°	mm	50
Suurin viistosahaus 45°	mm	35
Jiirileikkaus (äärikulmat)	vasen	48°
	oikea	48°
Vinoleikkaus (äärikulmat)	vasen	45°
	oikea	0°

### 0°:n jiiri

Leikkuuleveys, kun työkappaleen suurin korkeus 135 mm	mm	45
Leikkuukorkeus, kun työkappaleen suurin leveys 50 mm	mm	125

### 45°:n jiiri

Leikkuuleveys, kun työkappaleen suurin korkeus 90 mm	mm	50
Leikkuukorkeus, kun työkappaleen suurin leveys 100 mm	mm	42

### 45°:n vinosahaus

Leikkuuleveys, kun työkappaleen suurin korkeus 40 mm	mm	100
Leikkuukorkeus, kun työkappaleen suurin leveys 135 mm	mm	32
Automaattinen terän jarrutusajan säädin	s	< 10,0
Paino	kg	24

### Sulakkeet:

230 V	10 A
-------	------

Tässä käyttöohjeessa käytetään seuraavia merkkejä:



Osoittaa henkilövahingon, hengenmenetyksen tai konevaurion vaaraa, mikäli tämän käyttöohjeen neuvoja ei noudateta.



Osoittaa sähköiskun vaaraa.



Terävät reunat.

## Kelpoisuusseloste



### DW710

DeWALT vakuuttaa, että sähkökoneet on valmistettu Euroopan Unionin standardien 98/37/EEC, 89/336/EEC, 73/23/EEC, EN 61029-1, prEN 61029-2-11, EN 55014, EN 55014-2, EN 61000-3-2 ja EN 61000-3-3 mukaisesti.

Lisätietoja saat DeWALTilta allaolevasta osoitteesta tai käsikirjan takakannesta.

Äänenpainetaso on Euroopan Unionin standardien 86/188/EEC ja 98/37/EEC mukainen, mitattu prEN 61029-2-11:n mukaisesti:

	DW710	
L <sub>PA</sub> (äänenpaine)	dB(A)*	90,8
L <sub>WA</sub> (ääniteho)	dB(A)	98,8

\* käyttäjän korvassa



Suojaa kuulosi asianmukaisesti, jos ylitetään 85 dB(A) melutaso.

Kiihtyvyyden painotettu neliöllinen keskiarvo prEN 61029-2-11:n mukaan:

DW710	
	< 2,5 m/s <sup>2</sup>

TÜV Rheinland  
Sicherheit und Umweltschutz GmbH  
Am Grauen Stein  
D-51105 Köln  
Germany

Cert. No.
BM 9610641-01

Director Engineering and Product Development  
Horst Großmann

DeWALT, Richard-Klinger-Straße 40,  
D-65510, Idstein, Germany

## Turvallisuusohjeet

Lue käyttöohje huolellisesti ennen koneen käyttöönottoa. Säilytä käyttöohje kaikkien koneen käyttäjien ulottuvilla. Näiden ohjeiden lisäksi tulee aina seurata työsuojeluviranomaisten ohjeita.

### VAROITUS!

Sähköiskujen, loukkaantumisten ja palovaaran ehkäisemiseksi on noudatettava seuraavia perusturvallisuustoimenpiteitä.

#### 1 Käytä kuulosuojaimia

Eri materiaaleja työstettäessä melutaso saattaa vaihdella ja kohota ajoittain yli 85 dB(A) rajan. Suojaa itsesi ja käytä aina kuulosuojaimia.

#### 2 Pidä työskentelyalue järjestyksessä

Epäjärjestys tuo mukanaan onnettomuusvaaran.

#### 3 Ajattele työskentelyalueen vaikutusta työhösi

Älä vie sähkötyökalua ulos sateeseen. Älä käytä sitä kosteissa tai märissä tiloissa.

Järjestä työalueelle hyvä valaistus. Älä käytä sähkötyökaluja palavien nesteiden tai kaasujen läheisyydessä.

#### 4 Suojaudu sähköiskulta

Vältä kosketusta sähköä johtaviin esineisiin, kuten putkiin, pattereihin, liesiin tai jääkaappeihin.

#### 5 Pidä lapset poissa työskentelyalueelta

Älä anna asiantuntemattomien koskettaa sähkötyökalua tai sen liitäntäjohtoa. Ylimääräisten henkilöiden tulisi pysytellä poissa työskentelyalueelta.

#### 6 Säilytä työkalua oikein

Kun et käytä työkalua, säilytä sitä kuivassa paikassa. Huolehdi siitä, että säilytyspaikka on lukittu ja niin korkealla, etteivät lapset ylety sinne.

#### 7 Älä yliuormita sähkötyökalua

Liiallisen leikkausvoiman käyttö tai liian suuri työkappaleen syöttönopeus voi yliuormittaa koneen. Kone toimii paremmin ja turvallisemmin sille suunnitellulla suoritusalueella.

#### 8 Valitse oikea sähkötyökalu

Ohjekirjassa on selvitetty laitteen oikea käyttötarkoitus. Ota epävarmoissa tapauksissa yhteys DeWALTin edustajaan. Laitteen tai siihen liitetyn lisälaitteen käyttö ohjekirjan suositusten vastaisesti voi aiheuttaa henkilövahinkoja. Esim. älä sahaa käsipyörösahalla oksia tai polttopuita.

#### 9 Pukeudu asianmukaisesti

Älä käytä liian väljiä vaatteita tai koruja. Ne voivat tarttua liikkuviin osiin. Käytä ulkona työskennellessäsi kumihansikkaita ja liukumattomia kenkiä. Jos sinulla on pitkät hiukset, käytä hiusverkkoa.

#### 10 Käytä suojalaseja

Käytä suojalaseja, etteivät lastut työstettäessä pääse vahingoittamaan silmiä. Mikäli työstettäessä syntyy paljon pölyä, käytä kasvosuojaa.

#### 11 Huolehdi sähköjohdon kunnosta

Älä koskaan kanno konetta liitäntäjohtosta äläkä irrota pistoketta seinästä vetämällä johdosta. Suojaa liitäntäjohto kuumuudelta, öljyltä ja teräviltä reunoilta.

#### 12 Kiinnitä työkappale oikein

Tarkista aina, että työkappale on kiinnitetty kunnolla.

#### 13 Älä kurottele

Seiso aina tukevasti ja tasapainossa.

#### 14 Hoida työkalua huolella

Pidä työkalu puhtaana ja terät terävinä. Noudata työkalun huolto-ohjeita sekä terän/työkalun vaihto-ohjeita. Tarkista liitäntäjohtoon kunto säännöllisesti ja anna alan ammattilaisen vaihtaa se tarvittaessa uuteen. Tarkista myös jatkojohto säännöllisesti ja uusi se tarvittaessa. Pidä työkalun kädensijat kuivina ja puhtaina öljystä ja rasvasta.

#### 15 Ota pistoke pois pistorasiasta

Irrota pistoke aina pistorasiasta, kun kone ei ole käytössä, kun huollat sitä tai kun vaihdat koneeseen esim. sahan-, poran- tai jrsinterää.

#### 16 Poista avaimet

Poista säätöavaimet ja asennustyökalut koneesta ennen kuin käynnistät sen.

#### 17 Vältä tahatonta käynnistämistä

Älä kanno konetta sormet virtakytkimellä koneen ollessa kytkettynä sähköverkkoon. Tarkista, että virtakytkin on pois päältä kun laitat pistokkeen pistorasiaan.

#### 18 Jatkojohdot ulkokäytössä

Ulkona työskennellessä tulee aina käyttää ulkokäyttöön valmistettuja ja siten merkittyjä jatkojohtoja.

#### 19 Ole tarkkaavainen

Keskity työhösi. Käytä tervettä järkeä. Älä käytä sähkötyökalua, kun olet väsynyt.

#### 20 Tarkista, että sähkötyökalu on kunnossa ennen kuin laitat johdon pistorasiaan

Ennen kuin otat koneen käyttöön, tarkista turvalaitteet ja kaikki koneen osat. Näin varmistat, että kone toimii sille asetettujen vaatimusten mukaisesti. Tarkista, että liikkuvat osat toimivat moitteettomasti ja että kaikki osat ovat kunnossa ja oikein asennetut.

Tarkista myös, että kaikki muut käyttöön mahdollisesti vaikuttavat tekijät ovat kunnossa. Vika suojausjärjestelmässä tai viallinen osa tulee korjata tai vaihtaa valtuutetussa ammattiliikkeessä, mikäli käyttöohjeissa ei toisin mainita. Viallinen virtakytkin tulee vaihtaa alan ammattiliikkeessä. Älä käytä sähkötyökalua, mikäli virtakytkin ei toimi kunnolla.

#### 21 Turvallisuudeksi

Käytä vain käyttöohjeessa ja tuotekuvastossa suositeltuja lisävarusteita ja -laitteita. Jonkin muun laitteen käyttö voi aiheuttaa onnettomuuden.

#### 22 Korjauta koneesi DeWALTin valtuuttamalla huoltokorjaamolla.

Tämä sähkötyökalu on asiaankuuluvien turvallisuusmääräysten mukainen. Turvallisuussyistä vain valtuutetut ammattilaiset saavat huoltaa sähkölaitteita.

### Erityisiä turvallisuusohjeita jiirisahan käyttöä varten

#### 23 Suojusten toiminta

Teräsuojus nousee automaattisesti, kun lasket terän alas, ja laskee, kun nostat terän ylös. Voit nostaa teräsuojusta käsin, kun vaihdat terää tai tarkistat sahan toimintaa. Älä koskaan nosta tai laske teräsuojusta käsin, kun saha on toiminnassa.

#### 24 Sahanterät

Varmista että terä pyörii oikeaan suuntaan. Pidä terät terävinä. Älä käytä laitteessa suositusten vastaisia teriä. Tarkista terän sopivuus teknisistä tiedoista.

#### 25 Teräsuojukset

Älä koskaan käytä sahaa ilman teräsuojuksia.

#### 26 Varo käsiäsi

Pidä kätesi loitolla sahan terästä. Älä koskaan kosketa terään, kun saha on kytkettynä sähköliitäntään.

#### 27 Moottorin sammuttaminen

Nosta terä työkappaleen sahausurasta ennen kuin sammutat koneen. Älä koskaan yritä pysäyttää konetta painamalla esim. puukapulaa terää vasten. Älä koskaan yritä jarruttaa moottoria työntämällä jotakin tuulettimen aukkoon.

#### 28 Sahanterien ja laippojen kunnossapito

Varmista ettei terä ole vioittunut ja että laippojen kosketuspinnat ovat puhtaat. Käytä molempia kiintoavaimia kiristämiseen.

### Erityisiä turvallisuusohjeita sahauspenkin käyttöä varten

#### 29 Sahanterät

Varmista että terä pyörii oikeaan suuntaan ja että terän hampaat osoittavat penkin etureunaa kohti.

#### 30 Jakoveitsi

Varmista että jakoveitsi on säädetty oikealle etäisyydelle terästä, korkeintaan 5 mm:n päähän.

#### 31 Teräsuojukset

Älä koskaan käytä sahaa ilman ylemppää ja alemppää teräsuojusta.

#### 32 Työntökeppi

Käytä aina työntökeppiä. Älä koskaan työnnä käsiäsi 150 mm:ä lähemmäs sahanterää terän pyöriessä.

#### 33 Sahattava materiaali

Älä koskaan käytä sahaa muun materiaalin kuin puun sahaukseen.

### Pakkauksen sisältö

Pakkaus sisältää:

- 1 Valmiiksi koottu pöytämallinen jiirisaha
- 1 Pitkittäisohjain
- 1 Yläsuojus penkkisahausta varten
- 1 Alasuojus penkkisahausta varten
- 1 Työntökeppi

- 1 Muovipussi, sisältö:
- 2 paria mustia muovisia kahvoja (2 suoraa & 2 taivutettua)
  - 4 uppokantaruuvia M6 x 16
  - 4 aluslaattaa D6
  - 4 kuusiomutteria M6
  - 1 kuusiokoloavain 4 mm
  - 1 kuusiokoloavain 6 mm
  - 1 muterriavain 10/13 mm
  - 1 pölynpoiston sovitin
- 1 Käyttöohje  
1 Hajoituskuva
- Tarkista etteivät kone, sen osat tai lisävarusteet ole vioittuneet kuljetuksen aikana.
  - Lue tämä käyttöohje huolellisesti ennen koneen käyttöönottoa.
  - Poista saha pakkauksesta varovasti.
  - Poista 4 kuusioruuvia, jotka pitävät koneen kiinni puisessa pakkauksessaan.
  - Irrota lukkosokka (14), jotta voit nostaa konetta.

## Kuvaus ( kuvat A1 - A4 )

### A1

- 1 Vinosahauksen lukitusvipu
- 2 Pyöröpöydän lukitsimet
- 3 Ohjain
- 4 Muovijalat
- 5 Muoviset kahvat/työstötuet
- 6 Sahauspään yläasennon lukituksen vapautin
- 7 Kytkin
- 8 Sahauspenkkipöydän lisälukitsin
- 9 Siirrettävä alempi teräsuojus
- 10 Säädettävä pituusvaste/työkappaletuki (lisävaruste)
- 11 Pyörivä työpöytä
- 12 Teräsrunko
- 13 Jiirisahauksen salpa
- 14 Sahauspään ala-asennon lukitsin

### A2

- 15 Sahauspenkki
- 16 Jakoveitsi
- 17 Terän ylempi suojuus
- 18 Pituusohjain
- 19 Kiinteä alempi suojuus (penkkisahausta varten)

### Lisävarusteet

### A3

- 20 Työkappaleen kiinnityspuristin\*

### A4

- 9 Säädettävä pituusvaste/työkappaletuki\*

\* ks. tuoteluettelot

## Sähköturvallisuus

Sähkömoottori on suunniteltu käytettäväksi vain yhdellä jännitteellä. Tarkista aina, että virtalähde vastaa arvokilvessä ilmoitettua jännitettä.

## Jatkojohdon käyttö

Jos jatkojohtoa tarvitaan, käytä tämän laitteen vaatimuksiin sopivaa (katso arvokilven tiedot) suojamaadoitettua kaapelia. Jos käytät kaapelikelaa, keri kaapeli aina täysin auki.

## Asennus ja säädöt



Vedä pistokytkin pistorasiasta aina ennen asennusta.

### Sivukahvojen asentaminen ja säätäminen ( kuvat B1 - B3 )

Laitteessa on kaksi muovista sivukahvaa (5), joiden ansiosta runkoa on helppo kantaa.

Nämä kahvat on tehty kahdesta kappaleesta, jolloin ne ovat säädettävissä. Ne toimivat myös työstötukina rungon molemmin puolin.

- Asennus: ota yksi suora puolisko (22) ja yksi taivutettu puolisko (21) ja aseta lovetut pinnat vastakkain. Lovetuksen ansiosta kahvoja voidaan säätää ja kahvat lukittuvat tukevasti toisiinsa (kuva B1).
- Aseta kahvat runkoa (12) vasten. Kahvoissa olevat reiät tulevat suoraan linjaan rungon etureunan reikien kanssa. Varmista, että taivutettu kappale on päällimmäisenä ja että se osoittaa pöydän keskelle (kuva B2).
- Ruuvaa kahvat löysästi kiinni uppokantaruuvien M6 x 16, neljän aluslaatan D6 ja neljän kuusiomutterin M6 avulla. Tarkista että laippa tulee rungon reunan alle.
- Kun molemmat kahvat on asennettu paikoilleen, aseta suora puukappale ohjainta (3) vasten, pöydän poikki. Varmista, että kahvojen päät koskettavat puukappaletta (kuva B3).
- Kiristä nyt kaikki liitokset tiukkaan.

### Ylemmän suojuksen asentaminen (kuva C)

- Kiinnitä suojuus (17) suojakiilaan (16) pultilla (23). Aseta aluslaatta ja siipimutteri pultin toiseen päähän ja kiristä uudelleen.
- Sovita pölysuutin (24) teräsuojukseen.

### Sivuohjaimen asentaminen ja säätäminen (kuva D1 - D4)

Sivuohjain sisältää kiinteän ja siirrettävän ohjaimen.

- Löysää ohjainta tukevaa lukitsinta (25), joka pitää kiinnityslaatan paikallaan (kuva D1).
- Siirrä ohjain pöydän etuosaan käyttämällä U-muotoista aukkoa ohjaimena (kuva D2 & D3).
- Siirrä ohjain terää kohti ja kiristä lukitsin. Tarkista, että ohjain on terän kanssa yhdensuuntainen. Jos näin ei ole, säädä seuraavasti (kuva D4).
- Löysää siirrettävän ohjaimen lukitsinta (26) (kuva D1) ja siirrä siirrettävää ohjainta taaksepäin nähdäksesi kunnolla ohjaimen päällä olevat kaksi reikää (27) (kuva D4).
- Löysää pientä kuusiokoloavainta käyttäen kaksi kuusiokoloruuvia, jotka kiinnittävät ohjaimen tukeen. Ulotut niihin ohjaimen päällä olevien reikien läpi.
- Säädä ohjain niin, että se on terän kanssa yhdensuuntainen, tarkistamalla terän ja ohjaimen välinen etäisyys terän edessä ja takana.
- Kun säätö on suoritettu, kiristä jälleen kuusiokoloruuvit ja tarkista taas, että ohjain on terän kanssa yhdensuuntainen.

### Sahauspenkkipöydän säätäminen (kuva A1, E1 - E3)

Pöytä siirtyy ylös ja alas käsikäyttöisesti ja pysyy kahden lukitsimen avulla halutulla korkeudella. Lukitsimet ovat pöydän alla, päälukitsin moottorin (28) takana (kuva E1) ja lisälukitsin sahanterän (8) vasemmalla puolella edessä (kuva A1).

- Löysää lukitsimia ja aseta pöytä halutulle korkeudelle.
- Kun yksikköä käytetään sahauspenkkinä, kiinteää alemmaa suojusta (19) tulisi aina käyttää (kuva E3). Irrota M10-kuusiomutteri (29) ja sovita suojuus kuvan mukaisesti (kuva E2). Aseta mutteri takaisin ja kiristä niin, että suojuus on kiinteästi paikallaan. Aina, kun kone toimii penkkiasennossa, suojuksen tulisi olla paikallaan.

### Sahanterän asentaminen (kuva F1 - F4)



Uuden terän hampaat ovat erittäin teräviä - varo ettet loukkaa itseäsi.

Uuden sahanterän sijoittamiseksi on välttämätöntä, että pöytä irrotetaan ja sahauspenkkipöytä nostetaan korkeimpaan asentoonsa.

- Ota mutteriavain (30) ja aseta kaksi reikää uloimmaisen tuurnakauluksen (31) ulkopuolelle (kuva F1).
- Keskeellä on iso kuusiokoloruuvi. Aseta 6 mm kuusiokoloavaimen (32) lyhyt osa metallisuojuksen rungossa olevan reiän läpi kuusiokoloruuviin.
- Ruuvissa on vasenkätinen kierre. Käännä sen tähden avaimesta lujasti kiinni pitäen kuusiokoloavainta myötäpäivään ruuvin löysäämiseksi.
- Ota ruuvi ja poista uloin tuurnakaulus.
- Kauluksessa (31) on kaksi lukitusuloketta (33), jotka menevät terän läpi sisempään tuurnakaulukseen ja asettuvat karan kummallekin puolelle litteitä levyjä vasten (kuva F3 & F4).
- Terässä on 30 mm:n reikä, ja se sijaitsee sisemmän tuurnakauluksen porraslaipalla.
- Liikutettava teräsuojus (9) on vedettävä sisään. Sen tehdäkseen ota kuusiokoloruuvi (34) kiinteän kärkikappaleen oikealta puolelta ja siirrä suojuks taakse. Jätä sisäänvedetyksi (kuva F1).
- Irrota terä (35) (kuva F2).
- Kun sijoitat uuden terän, toimi päinvastaisessa järjestyksessä, ja huolehdi siitä, että varmistat, että terä sijoitetaan sisemmälle laipalle hampaat alaspäin pöytää kohti osoittaen.
- Varmista, että uloimmalla kauluksella olevat kaksi uloketta sijoitetaan kunnolla sisemmän kauluksen läpi ja karalla sijaitseville litteille levyille.
- Kiristä ruuvi tiukasti.
- Siirrä suojuks takaisin alas ja aseta kuusiokoloruuvi (34) takaisin (kuva F1).



Asennettavan terän enimmäishalkaisija on 240 mm.

#### Sahanterän säätäminen (kuva F2)

Jos sahanterä värisee käynnistyksen ja pysähtymisen aikana, säädä seuraavasti.

- Löysää tuurnakauluksen (31) ruuvia ja pyöritä terää (35) neljänneskierros.
- Kiristä ruuvi uudelleen ja tarkista, väriseekö terä.
- Toista, kunnes terä ei enää värise.

#### Sahanterän säätö pyöröpöytään nähden (kuvat G1 & G2)

- Pidä sahauspää pystysuorassa ja vinosahauksen lukitusvipu (1) kireällä (voit säätää asentoa uudelleen vetämällä sitä ulospäin ja pyörittämällä sitä vapaana urastaan). Aseta suorakulmain sahauspöydälle ylöspäin sahanterää (35) vasten (kuva G1).
- Ellei kulma ole 90° (suorakulma), säädä kulmaa löysäämällä vinosahauksen lukitusvipua (1) ja kallistamalla sahauspäättä hieman.
- Löysää säätöpultin (37) lukitusmutteria (36), joka sijaitsee vasemmalla pyörivän kotelon alapuolella (kuva G2).
- Ruuvaa pulttia sisään- tai ulospäin, kunnes kulma on suora (90°) (kuva G2).
- Kiristä lukitusmutteri uudelleen.

#### Vinosahauskulman tarkistus ja säätö (kuva H)

- Löysää vinosahauksen lukitusvipua (1) ja aseta sahauspää ylös vasemmalle ääriasentoonsa.
- Tarkista terän ja pöydän välinen kulma astelevyllä. Kulman tulee olla 45°.
- Ellei näin ole, löysää pultin lukitusmutteria (38) ja ruuvaa pulttia (39) joko sisään- tai ulospäin, kunnes kulma on oikea eli 45°.
- Kiristä lukitusmutteri uudelleen.

#### Sahanterän tarkistus ja säätö jiiriohjaimeen nähden (kuvat J1 - J3)

- Pidä sahauspää pystysuorassa ja vinosahauksen lukitusvipu lukittuna, pyöröpöytä asennossa 0° ja jiirisahauksen salpa (13) kytkettyä, vedä sahauspäättä alaspäin, kunnes terä osuu pöydän sahausuraan (kuva J2).
- Aseta suorakulmain ohjainta vasten terän suuntaisesti. Kulman tulee olla suora eli 90° (kuva J1).

- Mikäli säätöä tarvitaan, löysää molempia kuusiokoloruuveja (40), jotka sijaitsevat jiirisahauksen salvan (13) molemmin puolin, ja löysää molempia pyöröpöydän lukitsimia (2) (kuvat J2 & J3).
- Siirrä nyt jiirisalpaa ja pöytää joko vasempaan tai oikeaan tarpeen mukaan.
- Kiristä uudelleen kuusiokoloruuvit (40) ja pyöröpöydän lukitsimet (2).
- Aseta kohdistin (41) uudelleen kohtaan 0° seuraavasti: löysää kohdistinruuvia ruuvitaltan avulla, siirrä kohdistinta ja kiristä ruuvi uudelleen.

#### Jakoveitsen asentaminen (kuva A1, K1 - K3)

Suojakiilan (16) kärjen oikea paikka on korkeintaan 2 mm terän korkeimmalla olevan hampaan alla ja sen säteen paikka korkeintaan 5 mm sahanterän hampaiden kärjistä (kuva K1).

- Löysää pöydän lukitsimia, sekä päälukitsinta (28) (kuva K2) että lisälukitsinta (8) (kuva A1), mutta älä irrota niitä.
- Käytä kuusiokoloavainta ruuvin (42) poistamiseen pöydän takapilarista (kuva K2). Irrota mutteri ja aluslaatta ruuvin toisesta päästä.
- Siirrä pöytä.
- Suojakiila (16) (kuva K1) on kiinnitetty isolla kuusiokoloruuvilla (43) takaosaan pöydän alle oikealle puolelle (kuva K3).
- Suojakiilan säätämiseksi löysää kuusiokoloruuvia, joka mahdollistaa sekä kiinnittimen pyörimisen että suojakiilan ylös- ja alas-liikkumisen.
- Pyöritä kiinnittintä löysäämisen jälkeen ja siirrä kiila joko ylös tai alas, kunnes saavutat oikea asennon.
- Kiristä ruuvi (43) uudelleen lujasti (kuva K3).
- Aseta pöytä ja kuusiokoloruuvikokonaisuus (42) takaisin (kuva K2).
- Aseta pöytä tarvittavalle oikealle korkeudelle.
- Kiristä pöydän lukitsimet (kuva A1 & K2).



#### Voitelu

Tämä laite ei tarvitse mitään lisävoitelua. Moottorin laakerit on esivoiteltu, ja ne ovat vesitiiviit.

- Vältä öljyn tai rasvan käyttöä, sillä öljy/rasva tarttuu sahanpuruun ja vaikeuttaa laitteen toimintaa.
- Puhdista säännöllisesti kuivalla harjalla osat, joihin kerääntyy sahanpurua ja lastuja.

#### Käyttöohjeet



Noudata aina turvallisuusohjeita ja voimassa olevia sääntöjä.

#### Jiirisahaus

Sahaus ilman suojuksia on erittäin vaarallista! Suojusten on oltava paikoillaan sahattaessa.

#### Pystysuora katkaisusahaus (kuva L)

- Aseta pyöröpöytä kohtaan 0° ja lukitse pöydän lukitsimet (2).
- Aseta katkaistava puutavara ohjainta (3) vasten. Pidä kiinni koneen kahvasta ja paina sahauspään yläasennon lukituksen vapautin (6) sisään.
- Vedä sahauspäättä alaspäin noin 10 mm ja vapauta yläasennon lukitsin.
- Paina kytkintä (7) ja paina sahauspäättä alemmas, jotta terä katkaisee puutavaran ja osuu pöydän sahausuraan.
- Anna terän katkaista puutavara vapaasti. Älä pakota terää.
- Kytke laite pois päältä painamalla kytkintä uudelleen.

#### Vinokatkaisusahaus (kuva M)

- Vapauta vinosahauksen lukitusvipu (1) ja kallista sahauspäättä haluttuun kulmaan.
- Lukitse vinosahauslukitusvipu uudelleen.
- Noudata kohdan "Pystysuora katkaisu" ohjeita.



**Pystysuora jiirisahaus (kuva N)**

- Vapauta pöydän lukitsimet (2).
- Nosta ja vapauta jiirisahaussalpa (13) 0°-kulmasta. Huomaa että salvalla on valmiit vakiosäädöt 0°:n, 22-30°:n ja 45°:n kulmia varten ja että salpa on jousitettu.
- Nämä kulmat valitset helposti antamalla salvan lukittua samalla, kun pyörität pöytää.
- Muut kulmat: käytä kohdistinta ja pöydän asteikkoa sekä ohjaimessa olevia pöydän lukitsimia (2) kulman valitsemiseen.
- Noudata kohdan "Pystysuora katkaisu" ohjeita.



Tätä laitetta ei voi käyttää vinosahaukseen, kun se on jiirisahaussasennossa; ts. sillä ei voi sahata kaksoisjiirejä.

**Penkkisahalla sahaaminen****Halkaiseminen (kuva A1, A2, D1, E1 & O)**

- Aseta terä pystysuoraan asentoon.
- Löysää pöydän lukitsimia, sekä päälukitsinta (28) (kuva E1) että lisälukitsinta (8) (kuva A1), mutta älä irrota niitä. Säädä leikkaussyvyys siirtämällä pöytää (15) (kuva A2) ylös tai alas. Oikeassa asennossa kolmen hampaan kärjet ovat puun päällispinnan yläpuolella.
- Löysää siirrettävän ohjaimen lukitsinta (26) (kuva D1) ja siirrä siirrettävän ohjaimen etu- tai takaosaa tukeaksesi työkappaletta niin paljon kuin mahdollista. Ainakin ohjaimen takaosan tulisi olla samalla tasolla kuin suojakiilan etuosa.
- Lukitse pöydän lukitsimet lujasti.
- Varmista, että muovinen suojalety (19) on kiinteässä asennossa (kuva A2).
- Varmista, että sivuohjain on terän kanssa yhdensuuntainen.
- Säädä sivuohjain halutulle leikkausleveydelle käyttämällä pöydän edessä olevaa asteikkoa. Säädä siirrettävä sivuohjain haluttuun asentoon.
- Käynnistä kone.
- Ruoki hitaasti työkappaletta ylemmän teräsuojuksen etuosan alle pitäen sitä lujasti sivuohjainta vasten painettuna. Anna hampaiden leikata, äläkä pakota työkappaletta terän läpi. Terännopeus tulisi pitää muuttumattomana.
- Muista aina käyttää työntökäpälää (44) (kuva O).
- Suoritettua siirrettävää leikkauksen, sammuta kone.

**Pituusvasteen/työkappaletuen asentaminen (lisävaruste)****(kuvat P1 - P4)**

- Tämä mittavaste (10) voidaan asentaa joko pääohjaimen (3) vasemmalle tai oikealle puolelle.
- Löysää aluksi mustan muoviosan pyälleTTY musta muovinen nuppi (45) ja siirrä osa mittatukitankoon (46) (kuva P1).
- Katso kuvista P2, P3 ja P4, mikä asennus soveltuu aikomaasi työhön, ja siirrä osa vastaavaan asentoon.
- Löysää ohjaimen yläpään kuusiokoloruuvia (47) vasemmalle tai oikealle, ja siirrä mittatukitanko suorakulmaimen reikään, joka sijaitsee ohjaimen päässä (kuva P1).

**Kuljetus**

Kuljetuksen helpottamiseksi vedä sahauspää alas ja työnnä sahauspään ala-asennon lukitsin (14) sisään.

**Huolto-ohjeita**

DeWALT sähkötyökalusi on suunniteltu käytettäväksi pitkän aikaa mahdollisimman vähällä huollolla. Asianmukainen käyttö ja säännönmukainen puhdistus takaavat laitteen jatkuvan toiminnan.

**Koneen ympäristöystävällinen hävitys**

Kun koneesi on käytetty loppuun, älä heitä sitä tavallisten roskien mukana pois, vaan vie se paikkakuntasi kierrätyskeskukseen tai jätä valtuutettuun DeWALTin huoltopisteeseen.

Jatkuvan tuotekehittelyn seurauksena nämä tiedot saattavat muuttua.

Niistä emme ilmoita erikseen.

**TAKUU****• 30 PÄIVÄN TYYTYVÄISYYSTAKUU •**

Jos et ole täysin tyytyväinen DeWALT-työkaluusi, palauta se myyjälle tai valtuutettuun DeWALT-huoltopisteeseen 30 päivän sisällä ostopäivästä, niin saat rahasi takaisin tai vaihtokoneen. Tuote on palautettava täydellisenä ja ostokuitti on esitettävä.

**• YHDEN VUODEN ILMAINEN YLLÄPITOHUOLTO •**

DeWALT-työkalusi kunnossapito ja huolto suoritetaan ilmaiseksi 12 kuukauden sisällä ostopäivästä huoltopisteessämme. Ilmainen kunnossapitohuolto käsittää sähkötyökalujen työ- ja varaosakustannukset. Siihen ei sisälly tarvikkeiden kustannuksia. Ostokuitti on esitettävä.

**• YHDEN VUODEN TAKUU •**

Jos DeWALT-tuotteesi menee epäkuuntoon materiaali- tai valmistusvikojen takia 12 kuukauden sisällä ostopäivästä, vaihdamme voittuneet osat uusiin tai vaihdamme koko yksikön ilmaiseksi edellyttäen, että:

- Tuotetta ei ole käytetty väärin.
- Valtuuttamattomat henkilöt eivät ole yrittäneet korjata sitä.
- Päiväyksellä varustettu ostokuitti esitetään. Tämä takuu tarjotaan lisäpalveluna kuluttajan lakisääteisten oikeuksien lisäksi.

Lähimmän DeWALT-myyjäsi tai valtuutetun DeWALT-huoltopisteen osoitteen saat voimassaolevasta tuoteluettelosta tai ottamalla yhteyttä DeWALTiin.

# BORDSGERINGSSÅG DW710

## Vi gratulerar!

Du har valt ett DeWALT elverktyg. Mångårig erfarenhet, ihärdig produktutveckling och förnyelse gör DeWALT till ett av de mest pålitliga namnen för professionella användare.

## Innehållsförteckning

Tekniska data	sv - 1
Försäkran om överensstämmelse	sv - 1
Säkerhetsinstruktioner	sv - 1
Kontroll av förpackningens innehåll	sv - 3
Beskrivning	sv - 3
Elektrisk säkerhet	sv - 3
Bruk med förlängningssladd	sv - 3
Montering och inställning	sv - 3
Bruksanvisning	sv - 4
Skötsel	sv - 5
Garanti	sv - 5

## Tekniska Data

	DW710	
Spänning	V	230
Ineffekt	W	1000
Skivdiameter	mm	250
Spindelöppning	mm	30
Max. klinghastighet	min	2850
Max. kaplängd 90°	mm	125
Max. geringslängd 45°	mm	85
Max. sågdjup 90°	mm	50
Max. sågdjup vid gering 45°	mm	35
Gering (max. positioner)	vänster	48°
	höger	48°
Fas (max. positioner)	vänster	45°
	höger	0°

### 0° gering

Maximal sågbredd vid maxhöjd 135 mm	mm	45
Maximal såghöjd vid maxbredd 50 mm	mm	125

### 45° gering

Maximal sågbredd vid maxhöjd 90 mm	mm	50
Maximal såghöjd vid maxbredd 100 mm	mm	42

### 45° fas

Maximal sågbredd vid maxhöjd 40 mm	mm	100
Maximal såghöjd vid maxbredd 135 mm	mm	32
Automatisk elektronisk klingbromsningstid	s	< 10,0
Vikt	kg	24

### Säkring:

230 V	10 A
-------	------

Följande symboler har använts i handboken:



Anger risk för personskada, livsfara eller skada på verktyg vid ouppmärksamhet inför de instruktioner som ges i handboken.



Anger risk för elektrisk stöt.



Vassa kanter.

## Försäkran om överensstämmelse



### DW710

DeWALT förklarar att dessa elverktyg är konstruerade i överensstämmelse med följande normer: 98/37/EEG, 89/336/EEG, 73/23/EEG, EN 61029-1, prEN 61029-2-11, EN 55014, EN 55014-2, EN 61000-3-2 & EN 61000-3-3.

För mer information ombeds ni kontakta DeWALT på nedanstående adress eller se baksidan av manualen.

Ljudnivån överensstämmer med Europeiska Gemenskapens bestämmelser 86/188/EEG & 98/37/EEG, uppmätt enligt prEN 61029-2-11:

	DW710	
L <sub>PA</sub> (ljudtryck)	dB(A)*	90,8
L <sub>WA</sub> (ljudeffekt)	dB(A)	98,8

\* vid användarens öra



Vidtag lämpliga åtgärder för hörselskydd om ljudnivå överskrider 85 dB(A).

Det vägda geometriska medelvärdet av accelerationsfrekvensen enligt prEN 61029-2-11:

DW710	
	< 2,5 m/s <sup>2</sup>

TÜV Rheinland  
Sicherheit und Umweltschutz GmbH  
Am Grauen Stein  
D-51105 Köln  
Germany

Cert. No.	
	BM 9610641-01

Director Engineering and Product Development  
Horst Großmann

DeWALT, Richard-Klinger-Straße 40,  
D-65510, Idstein, Germany

## Säkerhetsinstruktioner

Innan Du börjar använda maskinen, tag några minuter i anspråk för att läsa igenom bruksanvisningen. Spara bruksanvisningen lättillgängligt, så att alla som använder maskinen har tillgång till bruksanvisningen. Förutom nedanstående instruktioner, följ alltid Arbetarskyddsstyrelsens regler.

### WARNING!

När man använder elverktyg skall dessa grundläggande säkerhetsinstruktioner alltid följas för att minska risken för elektriska stötar, personskada och brand.

### 1 Använd hörselskydd

Ljudnivån vid bearbetning av olika material kan variera, ibland överstiger nivån 85 dB(A). För att skydda Dig själv, använd alltid hörselskydd.

**2 Håll arbetsområdet i ordning**

Nedskräpade ytor och arbetsbänkar inbjuder till skador.

**3 Tänk på arbetsmiljöns inverkan**

Utsätt inte elverktyg för regn. Använd inte elverktyg på fuktiga eller våta platser. Ha bra belysning över arbetsytan. Använd inte elverktyg i närheten av lättantändliga vätskor eller gaser.

**4 Skydda Dig mot elektriska stötar**

Undvik kroppskontakt med jordade delar (t.ex. rör, radiatorer, spisar, kylskåp). Vid extrema arbetsförhållanden (t.ex. hög fuktighet, uppkomst av metalldamm osv.) kan den elektriska säkerheten ökas medelst förkoppling av en skiljetransformator eller en jordfelsbrytare.

**5 Håll barn borta**

Låt inte andra personer komma i kontakt med elverktyg eller sladden. Alla personer skall hållas borta från arbetsområdet.

**6 Förvara verktyg säkert**

När elverktyget inte används skall det förvaras på ett torrt, högt placerat ställe, inlåst, utom räckhåll för barn.

**7 Överbelasta inte elverktyg**

Du arbetar bättre och säkrare inom det angivna effektsområdet.

**8 Använd rätt elverktyg**

Tvinga inte elverktyget att göra arbeten som är avsedda för kraftigare verktyg. Använd inte elverktyg för ändamål de inte är avsedda för: använd t.ex. inte handcirkelsåg för att såga av kvistar eller vedträ.

**9 Klä Dig rätt**

Bär inte löst hängande kläder eller smycken. De kan fastna i rörliga delar. Gummihandskar och halkfria skor rekommenderas vid utomhusarbeten. Använd hårnät om Du har långt hår.

**10 Använd skyddsglasögon**

Använd skyddsglasögon för att förhindra att damm blåser in i Dina ögon vilket kan förorsaka skada. Om mycket damm uppstår använd även ansiktsmask.

**11 Misshandla inte sladden**

Bär aldrig verktyget i sladden och använd inte sladden för att ta ut kontakten från uttaget. Utsätt inte sladden för hetta, olja eller skarpa kanter.

**12 Sätt fast arbetsstycket**

Använd skruvvingar eller ett skruvstycke för att hålla fast arbetsstycket. Det är säkrare än att använda handen och Du får bägge händerna fria för arbetet.

**13 Sträck Dig inte för mycket**

Se till att Du alltid har säkert fotfäste och balans.

**14 Sköt tillbehören med omsorg**

Håll tillbehören skarpa och rena. Följ instruktionerna beträffande skötsel och byte av tillbehör. Kontrollera elverktygets sladd regelmässigt och få den reparerad hos en erkänd fackverkstad om den är skadad.

Kontrollera förlängningssladdar regelmässigt och byt ut dem om de är skadade. Håll handtagen torra, rena och fria från olja och fett.

**15 Ta ut kontakten från uttaget**

när elverktyg inte är i bruk, innan service och vid byte av verktyg såsom sågklinga, borr och fräs.

**16 Tag bort nycklar**

Kontrollera att nycklar och justerverktyg har tagits bort från elverktyget innan det startas.

**17 Undvik oavsiktlig inkoppling**

Bär inte anslutna elverktyg med fingret på strömbrytaren. Se till att strömbrytaren är frånslagen när Du ansluter stickkontakten till uttaget.

**18 Förlängningssladdar utomhus**

Utomhus skall förlängningssladdar endast användas som är tillåtna för utomhusbruk och märkta för detta.

**19 Var uppmärksam**

Titta på det Du gör. Använd sunt förnuft. Använd inte elverktyget när Du är trött.

**20 Kontrollera elverktyget för skador innan Du ansluter sladden till vägguttaget**

Innan fortsatt användning av elverktyget skall eventuellt skadade skyddsanordningar och andra defekta delar kontrolleras noggrant för att fastställa om det kommer att fungera riktigt och utföra den avsedda funktionen. Kontrollera att de rörliga delarna fungerar oklanderligt och inte klämmer, att inga delar är brutna, att alla delar är riktigt monterade och att andra förhållanden som kan påverka driften stämmer.

En skyddsanordning eller annan del, som är skadad, skall repareras eller bytas ut av en erkänd fackverkstad, om ej annat anges i bruksanvisningen. Felaktiga strömbrytare måste bytas hos en fackverkstad. Använd inte elverktyget om strömbrytaren inte kan kopplas till eller från.

**21 För Din personliga säkerhet**

Använd endast tillbehör och tillsatser som är rekommenderade i bruksanvisningen och katalogerna. Användning av annat verktyg eller tillbehör än vad som rekommenderas i bruksanvisningen eller katalogerna kan innebära risk för personskada.

**22 Reparation av verktyg får endast utföras av godkänd DEWALT serviceverkstad**

Det här verktyget motsvarar gällande säkerhetsbestämmelser. För att undvika olycksfall ska reparationer och elanordningar endast utföras av behörig elektromontör.

**Tillkommande säkerhetsföreskrifter geringssågar****23 Klingskyddens funktion**

Sågens klingskydd höjs automatiskt när armen sänks; den sänks över bladet när armen höjs. Skyddet kan höjas för hand vid montering och byte av sågklingan eller för kontroll av sågen. Lyft aldrig skyddet för hand om sågen inte är frånkopplad från vägguttaget.

**24 Sågklinga**

Se till att klingan roterar i rätt riktning. Håll klingan vass. Använd aldrig klingor som är större eller mindre än rekommenderad diameter. Se tekniska data för rätt klinga.

**25 Klingskydden**

Såga aldrig utan att klingskydden sitter på plats.

**26 Akta händerna**

Håll händerna undan från klingans spår. Placera aldrig händerna i närheten av klingan medan sågen är kopplad till strömkällan.

**27 Att stanna motorn**

Lyft klingan från skåran i arbetsstycket innan du släpper brytaren. Försök aldrig bromsa sågen genom att rycka ett verktyg eller annat föremål mot klingan. Försök aldrig spärra motoraxeln genom att kila fast fläkten.

**28 Underhåll av klinga och klingbrickor**

Se till att klingan inte är skadad eller sprucken och att klingbrickornas kontaktytor är rena och använd båda nycklarna till att spärra fast.

**Tillkommande säkerhetsföreskrifter för sågbänkar****29 Sågklinga**

Se till att sågklingan roterar i rätt riktning och att tänderna pekar mot bänkens framsida.

**30 Klyvkniv**

Se till att spaltkniven sitter på rätt avstånd från bladet - max. 5 mm.

**31 Klingskydd**

Såga aldrig om inte de övre och lägre klingskydden är på plats.

**32 Påskjutare**

Använd alltid en påskjutare, och se till att du inte har händerna närmare klingan än 150 mm vid klyvning.

**33 Material**

Använd inte sågen till sågning av något annat material än trä.

## Kontroll av förpackningens innehåll

Förpackningen innehåller:

- 1 Monterad bordsgeringssåg
- 1 Parallellanslag
- 1 Övre skydd för bänksåg
- 1 Undre skydd för bänksåg
- 1 Påskjutare
- 1 Plastpåse som innehåller:
  - 2 par svarta plasthandtag (2 platta & 2 böjda)
  - 4 skruvar med platta huvuden M6 x 16
  - 4 brickor D6
  - 4 sexkantiga muttrar M6
  - 1 insexnyckel 4 mm
  - 1 insexnyckel 6 mm
  - 1 nyckel 10/13 mm
  - 1 dammavsugningsadapter
- 1 Instruktionshandbok
- 1 Sprängteckning

- Kontrollera defekter på verktyg, delar och tillbehör som kan ha uppstått i samband med transport.
- Läs noga igenom handboken och förvissa Dig om att Du förstår instruktionerna innan Du börjar använda maskinen.
- Avlägsna sågen försiktigt från förpackningsmaterialet.
- Avlägsna de 4 sexkantskruvarna som fäster maskinen på träförpackningen.
- Lossa spärrbulten (14) så att maskinens topp kan höjas.

## Beskrivning (fig. A1 - A4)

### A1

- 1 Lås för lutning
- 2 Roterande geringsspärrar
- 3 Anslag
- 4 Plastfötter
- 5 Plasthandtag/arbetsstöd
- 6 Spärrspak
- 7 Strömbrytare
- 8 Extra spärrknapp för sågbänk
- 9 Rörlig undre klingskydd
- 10 Inställbart klyvmått/materialstöd (extra tillbehör)
- 11 Roterande arbetsbord
- 12 Stålsockel
- 13 Geringsspärrspak
- 14 Spärrknapp

### A2

- 15 Sågbänksbord
- 16 Klyvkniv
- 17 Övre klingskydd
- 18 Parallellanslag
- 19 Fast undre skydd (att användas vid bänksågning)

### Extra tillbehör

#### A3

- 20 Skruvtving\*

#### A4

- 9 Inställbart klyvmått/materialstöd\*

\* gäller försäljningsmaterial

## Elektrisk säkerhet

Den elektriska motorn är endast avsedd för en spänning. Kontrollera alltid att spänningen på nätet motsvarar den spänning som finns angiven på märkplåten.

## Bruk med förlängningssladd

Om du behöver använda en förlängningssladd, använd en godkänd förlängningssladd lämpad för den här apparatens strömförbrukning (se tekniska data). Om du använder en sladdvinda, vira alltid av sladden fullständigt.

## Montering och inställning



Koppla alltid ur verktyget innan Du börjar med montering och inställning.

### Montering och justering av sidohandtagen (fig. B1 - B3)

Maskinen är utrustad med två plasthandtag (5) på sidan så att den lätt kan bäras. Dessa handtag är tillverkade i två delar så att de kan justeras. De fungerar dessutom som stöd åt materialet på båda sidorna av basen.

- Ta ett plant (22) och ett böjt handtag (21) och placera de två räfflade ytorna mot varandra vid montering. Räfflorna möjliggör justeringar om man låser fast dem ordentligt i varandra (fig. B1).
- Placera handtagen mot basens sida (12), se till att handtagens håll löper parallellt med de hål som sitter längst fram på basen. Se till att den böjda ändan ligger uppåt och att den pekar mot bordets mitt (fig. B2).
- Använd de platta skruvarna M6 x 16, fyra D6-brickor och fyra sexkantiga M6-muttrar, och skruva fast handtagen löst. Kontrollera att flänsen längst ned på den platta delen ligger under basens botten.
- Efter att båda handtagen har monterats tar du en bit plant trä och lägger det mot anslaget (3) och tvärs över bordet. Se till att handtagens övre delar nuddar träet (fig. B3).
- Skruva till sist fast alla bultar ordentligt.

### Montering övre kåpa (fig. C)

- Montera skyddskåpan (17) på spaltkniven (16) med skruven (23). Sätt brickan och vingmuttern på skruvens andra ända och drag åt.
- Sätt spånutkastet (24) på skyddskåpan.

### Montering och inställning parallellanslag (fig. D1 - D4)

Parallellanslaget består av ett fast och ett skjutbart anslag.

- Lossa anslagsstagens spärrknapp (25) som håller klämplattan på plats (fig. D1).
- Skjut anslaget på bordets framsida med det U-formade spåret som ledare (fig. D2 & D3).
- Skjut anslaget mot bladet och drag åt spärrknappen. Kontrollera att anslaget är parallellt med bladet. Justera annars enligt nedanstående beskrivning (fig. D4).
- Lossa det skjutbara anslagets spärrknapp (26) (fig. D1) och skjut anslaget bakåt tills de båda hålen (27) (fig. D4) på anslagets ovsida är helt synliga.
- Lossa med den lilla insexnyckeln de båda insexskruvarna som håller anslaget vid sitt stöd. Dessa kan kommas åt genom de båda hålen på anslagets ovsida.
- Ställ in anslaget parallellt med bladet genom att både framtill och baktill mäta avståndet mellan bladet och anslaget.
- Drag efter utförd justering åt insexskruvarna på nytt och kontrollera än en gång att anslag och blad är parallella.

### Inställning av sågbänksbordet (fig. A1, E1 - E3)

Bordet skjuts manuellt uppåt och nedåt och hålls på önskad höjd med två spärrknappar. Spärrknapparna sitter under bordet, huvudknappen bakom motorn (28) (fig. E1) och den extra knappen framtill till vänster om sågbladet (8) (fig. A1).

- Lossa knapparna och ställ in bordet i önskat läge.

- När apparaten används som sågbank måste alltid den fasta undre skyddskåpan (19) användas (fig. E3). Avlägsna sexkantskruven M10 (29) och montera kåpan enligt bilden (fig. E2). Sätt tillbaka muttern och drag åt tills kåpan är fixerad på plats. När denna kåpa är monterad får maskinen endast användas i läge som sågbank.

### Montering av sågklinga (fig. F1 - F4)



Tänderna på ett nytt blad är mycket vassa och kan vara farliga.

För montering av ett nytt sågblad måste bordet avlägsnas och sågbanksbordet sättas i sitt högsta läge.

- Tag stiftnyckeln (30) och placera de båda hålen på utsidan av den yttre spindelflänsen (31) (fig. F2).
- I mitten sitter en stor insexskruv. Stick den korta ändan av insexnyckeln 6 mm (32) genom hålet i metallkåpens huvudram och in i insexnyckeln.
- Denna skruv är vänstergängad. Lossa alltså insexskruven genom att hålla insexnyckeln stadigt och vrida medsols.
- Avlägsna skruven och den yttre spindelflänsen.
- Flänsen (31) har två spärrnockor (33) som löper genom bladet och in i den inre spindelflänsen. De passar på ömse sidor av spindelns mot de plana ytorna (fig. F3 & F4).
- Bladets axelhål är 30 mm och sitter på en stegfläns på den inre spindelflänsen.
- Det rörliga bladskyddet (9) måste dras undan. Detta sker genom att avlägsna insexskruven (34) på högra sidan av den fasta nosdelen och skjuta undan skyddet. Håll det undandraget (fig. F1).
- Avlägsna bladet (35) (fig. F2).
- Montera det nya bladet i omvänd ordning. Se till att bladet sitter ordentligt på den inre flänsen så att tänderna pekar nedåt mot bordet.
- Se till att de båda nockarna på den yttre flänsen sitter ordentligt genom den inre flänsen och mot spindelns plana ytor.
- Drag åt skruven stadigt.
- Fäll åter ned skyddet och sätt tillbaka insexskruven (34) (fig. F1).



Blad kan monteras med en diameter på maximalt 240 mm.

### Justering sågblad (fig. F2)

Om sågbladet kastar under start och bromsning ska det justeras på följande sätt.

- Lossa skruven för spindelflänsen (31) och vrid bladet (35) ett kvarts varv.
- Drag åt skruven på nytt och kontrollera om bladet fortfarande kastar.
- Upprepa dessa steg tills bladet inte längre kastar.

### Kontroll och justering så att bladet ligger vertikalt mot det roterande bordet (fig. G1 & G2)

- Håll huvudet i vertikalt läge och håll i handtaget som låser lutningen (1) hårt (detta kan flyttas genom att det dras ut och vrids bort från räfflingen, sätt en vinkelhake rakt på bordet och upp mot klingan (35) (fig. G1).
- Om vinkeln inte är 90°, justera då handtaget som låser lutningen (1) och luta huvudet lite.
- Lossa på låsmuttern (36) på justeringsbulten (37) som sitter på undersidan av det roterande gjutstycket till vänster (fig. G2).
- Skruva nu fast bulten, eller lossa den, beroende på vad som behövs för att uppnå en vinkel på 90° (fig. G2).
- Skruva fast låsmuttern igen.

### Kontroll och inställning av lutningsvinkeln (fig. H)

- Lossa det vänstra anslaget med låsen (1) och skjut dess övre del så långt åt vänster som möjligt.
- Kontrollera vinkeln mellan bladet och bordet. Den skall vara 45°.

- Om vinkeln inte är 45°, lossa låsmuttern (38) på bulten och skruva fast eller lossa bulten (39) tills den korrekta vinkeln på 45° har uppnåtts.
- Skruva åt låsmuttern igen.

### Kontroll och inställning av klingan mot anslaget (fig. J1 - J3)

- Håll huvudet i vertikalt läge och handtaget som låser lutningen fast. Sätt fast det roterande bordet på 0° och håll fast snabbspärren (13), dra ned huvudet tills klingan går in i skåran på bordet (fig. J2).
- Sätt en vinkelhake rakt mot anslaget och längs klingan. Vinkeln ska vara 90° (fig. J1).
- Om vinkeln måste justeras, lossa då de två sexkantiga skruvarna (40), en på varje sida av snabbspärren (13), och lossa de två roterande bordsgeringsspärrarna (2) (fig. J2 & J3).
- Flytta nu snabbspärren och bordet antingen åt vänster eller höger efter behov.
- Skruva fast de sexkantiga skruvarna (40) och de roterande bordsgeringsspärrarna (2) igen.
- Vrid tillbaka visaren (41) till 0°. Detta görs genom att skruven lossas med en skruvmejsel.

### Inställning av klyvkniven (fig. A1, K1 - K3)

Spaltkniven (16) står i rätt läge när dess översta punkt inte är mer än 2 mm under bladets översta tand och kroppens radie är högst 5 mm från sågtändernas spetsar (fig. K1).

- Lossa bordets spärrknappar, både huvudspärren (28) (fig. K2) och den extra spärren (8) (fig. A1), men avlägsna dem ej.
- Använd insexnyckeln till att avlägsna skruven (42) från bordets bakre pelare (fig. K2). Avlägsna muttern och brickan från skruvens andra ända.
- Avlägsna bordet.
- Spaltkniven (16) (fig. K1) är monterad med en stor insexskruv (43) baktill till höger under bordet (fig. K3).
- Justera spaltkniven genom att lossa insexskruven så att bygelns kan vridas och spaltkniven kan föras uppåt och nedåt.
- När skruven har lossats vrider du bygelns och skjuter kniven uppåt eller nedåt tills den står i rätt läge.
- Drag åt skruven (43) stadigt (fig. K3).
- Sätt tillbaka bordet och insexskruvens modul (42) (fig. K2).
- Ställ in bordet på önskad höjd.
- Drag åt bordets spärrknappar (fig. A1 & K2).



### Smörjning

Denna maskin behöver ingen extra smörjning. Motorns lager har redan smorts och de är dessutom vattentäta.

- Undvik att använda olja eller fett eftersom detta kan leda till klumpformning med sågspån eller flis.
- Rengör regelbundet de delar där sågspån och flis kan samlas med en torr borste.

### Bruksanvisning



Följ alltid säkerhetsföreskrifterna och tillhörande bestämmelser.

### Geringssågning

Maskinen är farlig om inte skydden används. Alla skydd måste sitta på plats vid sågning.

### Kapning (fig. L)

- Sätt det roterande bordet på 0° och dra åt geringsspärren (2).
- Placera träet som ska sågas mot anslaget (3). Tag manöverhandtaget och tryck in spärrspaken (6).
- Tryck ned huvudet ca. 10 mm och lossa spärrspaken.



- Tryck nu in strömbrytaren (7) och tryck ned huvudet så att klingan kan såga igenom trät och gå in i bordsspåret.
- Låt klingan såga fritt. Forcera inte.
- Stäng av genom att trycka på strömbrytaren igen.

#### Fasning (fig. M)

- Lossa fasspärren (1) och luta huvudet tills du får önskad vinkel.
- Lås sedan fasspärren igen.
- Följ nu samma procedur som beskrivs under "Kapning".

#### Gering (fig. N)

- Lossa geringsspärren (2).
- Lyft snabbspärren (13) så att du lossar den från 0°-läget. Märk att geringsspärren har fasta lägen vid 0°, 22-30° och 45° och att den är fjädrad.
- Om du vill komma till något av dessa lägen är det bara att dra åt spärren efter att bordet har roterat.
- Om du vill ställa in ett annat läge ska du använda visaren på skalan på bordet och sedan dra åt geringsspärren (2) på anslaget för att låsa bordet i det läget.
- Följ nu samma procedur som beskrivs under "Kapning".



Denna maskin kan inte användas för avfasning när den är i geringsläget; d.v.s. den kan inte komponentera gering.

#### Sågning i sågbänksläge

##### Klyvning (fig. A1, A2, D1, E1 & O)

- Ställ bladet i vertikalt läge.
- Lossa bordets spärrknappar, både huvudspärren (28) (fig. E1) och den extra spärren (8) (fig. A1), men avlägsna dem ej. Ställ in sågdjupet genom att skjuta bordet (15) (fig. A2) uppåt eller nedåt. I rätt läge syns tre tandspetsar ovanför verkets övre yta.
- Lossa det skjutbara anslagens spärrknapp (26) (fig. D1) och skjut anslaget framåt eller bakåt så att det ger arbetsstycket så mycket stöd som möjligt. Anslagens baksida ska åtminstone vara jäms med spaltknivens framsida.
- Drag åt bordets spärrknappar stadigt.
- Se till att skyddsplattan av plast (19) är i spärrat läge (fig. A2).
- Se till att parallellanslaget är parallellt med bladet.
- Ställ in parallellanslaget på önskad sågningsbredd med hjälp av den inlagda skalan i bordets framsida. Sätt det skjutbara anslaget i önskat läge.
- Starta maskinen.
- Mata arbetsstycket långsamt under framsidan av den övre skyddskåpan och håll det stadigt tryckt mot parallellanslaget. Låt tänderna äta sig igenom virket och tvinga det inte genom bladet. Bladets hastighet ska hållas konstant.
- Glöm aldrig att använda skjutträt (44) (fig. O).
- Stäng av maskinen efter avslutad sågning.

##### Montering av klyvmått/materialstödet (extra tillbehör) (fig. P1 - P4)

- Denna (10) kan monteras antingen till vänster eller till höger om anslaget (3).
- Lossa först den räfflade svarta plastspärren (45) som sitter på den svarta plastdelen och skjut på den på stödet (46) (fig. P1).
- Granska P2, P3 och P4 och avgör vilken inställning som passar bäst för det arbete du vill utföra och skjut på spärren på rätt ställe.
- Lossa nu den sexkantiga skruven (47) längst bort överst på anslaget antingen till vänster eller till höger, beroende på vad som behövs, och skjut in stödet i det fyrkantiga hål som sitter längst bort på anslaget (fig. P1).

#### Transport

För att underlätta bärande, dra ner huvudet och tryck in spärrknappen (14).

#### Skötsel

Ditt DeWALT elverktyg har tillverkats för att, med så lite underhåll som möjligt, kunna användas länge. Varaktig och tillfredsställande användning erhålles endast genom noggrann skötsel och regelbunden rengöring.



#### Förbrukade maskiner och miljö

När Din produkt är utsliten, skydda naturen genom att inte slänga den tillsammans med vanligt avfall. Lämna den till de uppsamlingsställen som finns i Din kommun eller till en DeWALT serviceverkstad.

#### DeWALT service

Skulle fel uppstå på maskinen, lämna då alltid in den till en auktoriserad serviceverkstad. Se aktuell prislista/katalog för vidare information eller kontakta DeWALT.

På grund av forskning och utveckling kan ovanstående specifikationer ändras vilket inte meddelas separat.

### GARANTI

#### • 30 DAGARS NÖJD-KUND-GARANTI •

Om du inte är fullständigt nöjd med din DeWALT-produkts prestanda behöver du endast returnera den inom 30 dagar, komplett som vid köpet, till ditt inköpsställe eller en DeWALT auktoriserad serviceverkstad för fullständig återbetalning eller utbyte. Inköpsdatum måste påvisas.

#### • ETT ÅRS FRI FÖREBYGGANDE SERVICE •

Om din DeWALT-produkt inom 12 månader efter inköpsdatum kräver underhåll eller service, utförs detta kostnadsfritt av en auktoriserad serviceverkstad. Fri förebyggande service omfattar arbets- och reservdelskostnader för elektriska verktyg. Kostnad för tillbehör ingår ej. Inköpsdatum måste påvisas.

#### • ETT ÅRS GARANTI •

Om din DeWALT-produkt inom 12 månader efter inköpsdatum visar defekter på grund av brister i material eller vid produktionen, garanterar vi att kostnadsfritt ersätta alla defekta delar eller, på vårt eget initiativ, att gratis ersätta produkten på villkor att:

- Produkten inte har missbrukats.
- Eventuella reparationer har utförts av auktoriserad verkstad/personal.
- Inköpsdatum kan påvisas.  
Denna garanti erbjuds som extra fördel och är separat från köparens föreskrivna rättigheter.

För adressen till närmaste DeWALT auktoriserade serviceverkstad, se aktuell katalog för vidare information eller kontakta DeWALT.



# ΕΠΙΤΡΑΠΕΖΙΟ ΕΠΑΓΓΕΛΜΑΤΙΚΟ ΦΑΛΤΣΟΠΡΙΟΝΟ DW710

## Θεράμ συγχαρητήρια!

Διαλέξατε ένα από τα μηχανήματα της DEWALT. Η πολύχρονη εμπειρία της DEWALT, η συνεχής εξέλιξη των προϊόντων της και η εφαρμογή καινοτομιών την καθιστούν έναν από τους πιο αξιόπιστους συνεργάτες των επαγγελματιών.

## Περιεχόμενα

Τεχνικά χαρακτηριστικά	el - 1
Δήλωση συμμόρφωσης ΕΚ	el - 1
Οδηγίες ασφαλείας	el - 1
Έλεγχος του περιεχομένου της συσκευασίας	el - 3
Περιγραφή	el - 3
Ηλεκτρική ασφάλεια	el - 3
Χρήση καλωδίου επέκτασης	el - 3
Συναρμολόγηση και ρύθμιση	el - 3
Οδηγίες χρήσεως	el - 5
Συντήρηση	el - 6
Εγγύηση	el - 6

## Τεχνικά χαρακτηριστικά

	DW710	
Τάση	V	230
Απορροφούμενη ισχύς	W	1000
Διάμετρος τροχού	mm	250
Οπή τροχού	mm	30
Μέγιστη ταχύτητα λεπίδας	min	2850
Μέγιστη ικανότητα εγκάρσιας κοπής 90°	mm	125
Μέγιστη ικανότητα γωνιακής κοπής 45°	mm	85
Μέγιστο βάθος κοπής 90°	mm	50
Μέγιστο βάθος λοξής κοπής 45°	mm	35
Γωνιακή κοπή (μέγιστες θέσεις)	αριστερά	48°
	δεξιά	48°
Λοξή κοπή (μέγιστες θέσεις)	αριστερά	45°
	δεξιά	0°
<b>0° Γωνιακή κοπή</b>		
Προκύπτων πλάτος σε μέγιστο ύψος 135 mm	mm	45
Προκύπτων ύψος σε μέγιστο πλάτος 50 mm	mm	125
<b>Γωνιακή κοπή 45°</b>		
Προκύπτων πλάτος σε μέγιστο ύψος 90 mm	mm	50
Προκύπτων ύψος σε μέγιστο πλάτος 100 mm	mm	42
<b>Λοξή κοπή 45°</b>		
Προκύπτων πλάτος σε μέγιστο ύψος 40 mm	mm	100
Προκύπτων ύψος σε μέγιστο πλάτος 135 mm	mm	32
Χρόνος αυτόματης ηλεκτρονικής πέδησης λεπίδας	s	< 10.0
Βάρος	kg	24
<b>Ασφάλειες:</b>		
Μηχανήματα 230 V		10 A

Στις παρούσες οδηγίες χρησιμοποιούνται τα ακόλουθα σύμβολα:



Συμβολίζει κίνδυνο τραυματισμού ή θανάτου ή βλάβης του εργαλείου σε περίπτωση που δεν τηρηθούν οι οδηγίες χρήσεως.



Συμβολίζει ηλεκτρική τάση.



Αιχμηρές πλευρές.

## Δήλωση συμμόρφωσης ΕΚ



### DW710

Η DEWALT δηλώνει ότι αυτά τα ηλεκτρικά εργαλεία σχεδιάστηκαν σύμφωνα με τις Οδηγίες: 98/37/ΕΟΚ, 89/336/ΕΟΚ, 73/23/ΕΟΚ, EN 61029-1, prEN 61029-2-11, EN 55014, EN 55014-2, EN 61000-3-2 & EN 61000-3-3.

Για περισσότερες πληροφορίες, παρακαλώ απευθυνθείτε στην DEWALT στην παρακάτω διεύθυνση ή ανατρέξτε στο πίσω μέρος του εγχειριδίου.

Ανώτατο όριο ηχητικής πίεσης σύμφωνα με τις Οδηγίες 86/188/ΕΟΚ & 98/37/ΕΟΚ, μέτρηση κατά prEN 61029-2-11:

		DW710
$L_{pA}$ (ηχητική ίεση)	dB(A)*	90,8
$L_{WA}$ (ακουστική δύναμη)	dB(A)	98,8

\* στο αυτί του χειριστή



Λάβετε τα ενδεικμένα μέτρα προστασίας σε περίπτωση που η ακουστική πίεση υπερβαίνει τα 85 dB(A).

Ο σταθμισμένος τετραγωνικός μέσος όρος επιτάχυνσης κατά prEN 61029-2-11:

	DW710
	< 2,5 m/s <sup>2</sup>

TÜV Rheinland  
Product and Safety GmbH (TRPS)  
Am Grauen Stein 1  
D-51105 Köln  
Germany

	Cert. No.
	BM 9610641-01

Διευθυντής Ανάπτυξης Προϊόντων  
Horst Großmann

DEWALT, Richard-Klinger-Straße 40,  
D-65510, Idstein, Γερμανία

## Οδηγίες ασφαλείας

Όταν χρησιμοποιείτε ηλεκτρικά εργαλεία πρέπει να λαμβάνετε πάντοτε υπόψη τους κανόνες ασφαλείας που ισχύουν στη χώρα σας προκειμένου να αποφευχθεί ο κίνδυνος πυρκαγιάς, ηλεκτροπληξίας και τραυματισμού. Πριν χρησιμοποιήσετε το εργαλείο διαβάστε προσεκτικά τις παρακάτω οδηγίες και φυλάξτε τις καλά.

### 1 Διατηρείτε καθαρό το χώρο εργασίας

Ακατάστατοι χώροι και πάγκοι εγκυμονούν κίνδυνο τραυματισμού.

### 2 Λάβετε υπ' όψη τις επιδράσεις του περιβάλλοντος

Μην εκθέτετε ηλεκτρικά εργαλεία σε υγρασία. Φροντίστε για τον καλό φωτισμό του χώρου εργασίας σας. Μην χρησιμοποιείτε ηλεκτρικά εργαλεία κοντά σε εύφλεκτα υγρά και αέρια.

**3 Προστατευθείτε από ηλεκτροπληξία**

Αποφύγετε την επαφή του σώματος με γειωμένες επιφάνειες (π.χ. σωλήνες, σώματα θερμάνσεως, ηλεκτρικές κουζίνες, ψυγεία κλπ.). Σε συνθήκες, υπερβολικής κινητοποίησης (π.χ. σε ύψηλη υγρασία, δημιουργία μεταλλικής σκόνης κλπ.) μπορεί να αυξηθεί η ηλεκτρική ασφάλεια με την παρεμβολή ενός αποσυνδετικού μετασχηματιστή ή ενός διακόπτη προστασίας από λάθος διερχόμενο ρεύμα (FI).

**4 Κρατάτε τα παιδιά σε απόσταση**

Μην αφήνετε άλλα πρόσωπα να αγγίζουν το εργαλείο ή το καλώδιο επιμήκυνσης. Η επιτήρηση απαιτείται για παιδιά ηλικίας κάτω των 16 ετών.

**5 Καλώδιο επιμήκυνσης για χρήση σε εξωτερικούς χώρους**

Χρησιμοποιείτε το εργαλείο σε εξωτερικούς χώρους μόνο με καλώδια που είναι κατάλληλα για το σκοπό αυτό και φέρουν σχετική σήμανση.

**6 Φυλάγετε τα εργαλεία σας σε ασφαλές μέρος**

Ηλεκτρικά εργαλεία που δεν χρησιμοποιούνται πρέπει να φυλάσσονται σε στεγνούς, κλειστούς χώρους, μακριά από παιδιά.

**7 Φοράτε τα κατάλληλα ρούχα εργασίας**

Μη φοράτε φαρδιά ρούχα ή κοσμήματα. Υπάρχει πιθανότητα να πιαστούν σε κινούμενα μέρη μηχανών. Για υπαίθριες εργασίες συνιστώνται λαστιχένια γάντια και υποδήματα που δε γλιστρούν. Εάν έχετε μακριά μαλλιά φοράτε προστατευτικό δίχτυκι.

**8 Χρησιμοποιείτε προστατευτικά γυαλιά**

Χρησιμοποιείτε, επίσης, αναπνευστικές μάσκες για την εκτέλεση εργασιών που προξενούν σκόνη ή αιωρούμενα σωματίδια.

**9 Λαμβάνετε υπ' όψη τα ανώτατα όρια θορύβου**

Λάβετε κατάλληλα μέτρα για την προστασία της ακοής σας εάν ο προκαλούμενος θόρυβος υπερβαίνει τα 85 dB(A).

**10 Στηρίξτε με ασφαλή τρόπο το αντικείμενο στο οποίο εργάζεστε**

Χρησιμοποιείτε σφιγκτήρες ή μέγγενη για το σκοπό αυτό. Η μέθοδος αυτή είναι ασφαλέστερη και ελευθερώνει και τα δύο σας χέρια για το χειρισμό του εργαλείου.

**11 Μη σκύβετε πάρα πολύ**

Φροντίστε πάντοτε να έχετε την κατάλληλη στάση και να διατηρείτε την ισορροπία σας.

**12 Αποφύγετε ανεπιθύμητη εκκίνηση του εργαλείου**

Μην κρατάτε με το δάκτυλο στο διακόπτη εργαλεία που είναι στην πρίζα. Όταν βάζετε την πρίζα, βεβαιωθείτε ότι ο διακόπτης του εργαλείου είναι κλειστός.

**13 Να είστε πάντα προσεκτικοί**

Παρακολουθείτε την εργασία σας. Ενεργείτε λογικά. Μη χρησιμοποιείτε το εργαλείο όταν είστε κουρασμένος.

**14 Βγάζετε το διακόπτη από την πρίζα**

Όταν δεν χρησιμοποιείτε το εργαλείο και στην περίπτωση συντηρήσεως ή αλλαγής εξαρτημάτων, βγάλτε το διακόπτη από την πρίζα και περιμένετε έως ότου ακινητοποιηθεί τελείως.

**15 Απομακρύνετε από το μηχάνημα τα κλειδιά που χρησιμοποιείτε για τη ρύθμισή του**

Πριν βάλετε σε λειτουργία το εργαλείο, βεβαιωθείτε πάντα ότι έχετε βγάλει από αυτό τα κλειδιά για τη ρύθμισή του.

**16 Χρησιμοποιείτε το σωστό εργαλείο**

Η ενδεδειγμένη χρησιμοποίηση αναφέρεται σε αυτές τις οδηγίες χρήσεως. Μη χρησιμοποιείτε εργαλεία χαμηλής ισχύος ή προσθήκες για βαριές εργασίες. Το εργαλείο σας θα λειτουργήσει επιτυχέστερα και ασφαλέστερα εάν χρησιμοποιηθεί σύμφωνα με της προδιαγραφές του.

**Προσοχή!** Τόσο η χρήση εξαρτημάτων ή προσθηκών όσο και η πραγματοποίηση εργασιών που δεν συνιστώνται στις οδηγίες αυτές εγκυμονεί κίνδυνο τραυματισμού.

**17 Μη χρησιμοποιείτε καλώδια για εργασίες για τις οποίες δεν προορίζονται**

Μην κρατάτε ποτέ το εργαλείο από το καλώδιό του και μην τραβάτε το καλώδιο για να βγάλετε το εργαλείο από την πρίζα.

Προστατεύστε το καλώδιο από θερμότητα, λάδι και αιχμηρές γωνίες.

**18 Συντηρείτε επιμελώς τα εργαλεία σας**

Διατηρείτε τα εργαλεία σας κοφτερά και καθαρά ώστε να είστε σε θέση να εργάζεστε καλύτερα και ασφαλέστερα. Ακολουθείτε τις οδηγίες συντηρήσεως και τις υποδείξεις για την αλλαγή εξαρτημάτων. Ελέγχετε τακτικά το καλώδιο και, σε περίπτωση βλάβης, δώστε το για επισκευή σε σταθμό συντηρήσεως που είναι εξουσιοδοτημένος από την DEWALT. Ελέγχετε περιοδικά τα καλώδια επιμήκυνσης και αντικαταστήστε τα σε περίπτωση βλάβης. Διατηρείτε τους διακόπτες χρήσεως στεγνούς και φροντίστε να μην είναι λερωμένοι από λάδι και γράσο.

**19 Ελέγχετε εάν το εργαλείο σας έχει θλάβες**

Πριν χρησιμοποιήσετε το εργαλείο, ελέγξτε το προσεκτικά για ενδεχόμενες βλάβες για να βεβαιωθείτε ότι θα λειτουργήσει όπως πρέπει. Ελέγξτε εάν τα κινητά μέρη είναι σωστά συνδεδεμένα και ευθυγραμμισμένα, εάν δεν έχουν σπάσει κομμάτια, εάν είναι σωστά συναρμολογημένα και εάν πληρούνται όλες οι συνθήκες για τη σωστή λειτουργία του εργαλείου. Προστατευτικά καλύμματα ή άλλα εξαρτήματα που έχουν χαλάσει πρέπει να επισκευάζονται ή να αντικαθίστανται σύμφωνα με τις οδηγίες χρήσεως.

Μη χρησιμοποιείτε το εργαλείο εάν ο διακόπτης είναι χαλασμένος και φροντίστε για την αντικατάστασή του από εξουσιοδοτημένο σταθμό συντηρήσεως.

**20 Επισκευάζετε τα εργαλεία σας σε εξουσιοδοτημένο σταθμό συντηρήσεως**

Το ηλεκτρικό εργαλείο σας πληρεί τους ισχύοντες κανόνες ασφαλείας. Για την αποφυγή κινδύνων για το χρήστη, τυχόν επισκευές πρέπει να εκτελούνται αποκλειστικά από ειδικό τεχνικό.

**Πρόσθετοι κανόνες ασφαλείας για Φαλτσοκόπτες****21 Ενεργοποίηση προφυλακτήρα**

Ο προφυλακτήρας λεπίδας στο πριόνι σας θα ανυψωθεί αυτόματα όταν κατέβει ο βραχίονας. Θα χαμηλώσει πάνω από τη λεπίδα όταν ανυψωθεί ο βραχίονας. Ο προφυλακτήρας μπορεί να ανυψωθεί με το χέρι κατά την εγκατάσταση ή αφαίρεση των προφυλακτών λεπίδας ή για επιθεώρηση του πριονιού. Ποτέ μην ανυψώνετε τον προφυλακτήρα λεπίδας με το χέρι εάν δεν έχει διακοπή η λειτουργία του πριονιού.

**22 Λεπίδες πριονιού**

Βεβαιωθείτε ότι η λεπίδα περιστρέφεται κατά τη σωστή φορά. Διατηρείτε τη λεπίδα κοφτερή. Μη χρησιμοποιείτε λεπίδες μεγαλύτερης ή μικρότερης διαμέτρου από τη συνιστώμενη. Για σωστή διαστασιολόγηση της λεπίδας συμβουλευθείτε τα τεχνικά στοιχεία.

**23 Προφυλακτικές λεπίδες**

Ποτέ μη λειτουργείτε το πριόνι χωρίς τους προφυλακτικές στη θέση τους.

**24 Προσέξτε τα χέρια σας**

Φροντίστε τα χέρια σας να είναι μακριά από τη διαδρομή της λεπίδας του πριονιού. Ποτέ μη τα βάζετε κοντά στη λεπίδα όταν το πριόνι είναι συνδεδεμένο με το ηλεκτρικό ρεύμα.

**25 Διακοπή του κινητήρα**

Ανυψώστε τη λεπίδα από την τομή του υπό κατεργασία τεμαχίου πριν αφήσετε τον διακόπτη. Ποτέ μη προσπαθήσετε να σταματήσετε το μηχάνημα όταν λειτουργεί μπλοκάροντας με εργαλείο ή κάτι παρόμοιο τη λεπίδα. Μη σφηνώνετε τίποτε στον ανεμιστήρα για να συγκρατήσετε τον άξονα του κινητήρα.

**26 Συντήρηση λεπίδας και κολάρων άξονα**

Βεβαιωθείτε ότι η λεπίδα και τα κολάρων άξονα είναι καθαρά στις επιφάνειες επαφής και χρησιμοποιήστε και τα δύο κλειδιά για να σφίξετε.

## Πρόσθετοι κανόνες ασφαλείας για Ξυλουργικούς Πάγκους Πριονίσματος

### 27 Λεπίδες πριονιού

Βεβαιωθείτε ότι η λεπίδα περιστρέφεται κατά τη σωστή φορά και ότι τα δόντια να στρέφονται προς το εμπρός τμήμα του πάγκου πριονίσματος.

### 28 Μαχαίρι σχισίματος

Βεβαιωθείτε ότι το μαχαίρι σχισίματος είναι ρυθμισμένο στη σωστή απόσταση από τη λεπίδα - μέγιστο 5 mm.

### 29 Προφυλακτήρες Λεπίδας

Ποτέ μη λειτουργείτε το πριόνι χωρίς τους άνω και τους κάτω προφυλακτήρες στη θέση τους.

### 30 Ράβδος θήσεως

Χρησιμοποιείτε πάντα ράβδο ωθήσεως, και να βεβαιώνετε ότι δεν βάζετε τα χέρια σας σε απόσταση μικρότερη των 150 mm από τη λεπίδα πριονιού ενώ κόβετε.

### 31 Υλικό

Μη χρησιμοποιείτε το πριόνι για να κόβετε οποιοδήποτε άλλο υλικό εκτός από ξύλο.

## Ελεγχος του περιεχομένου της συσκευασίας

Στη συσκευασία υπάρχουν:

- 1 Συναρμολογημένος Επιτραπέζιος Φαλτσοκόπτης
- 1 Κάτω προφυλακτήρας για τη θέση του πάγκου πριονίσματος
- 1 Ράβδος ἄθησης
- 1 Περιεχόμενο πλαστικής τσάντας:
  - 2 ζευγάρια μαύρων πλαστικών χερουλιών (2 επίπεδα & 2 καμπυλωτά)
  - 4 Βίδες με ίσιο κεφάλι M6 x 16
  - 4 τσιμούχες D6
  - 4 Εξάγωνα παξιμάδια M6
  - 1 Κλειδί Άλλεν των 4 mm
  - 1 Κλειδί Άλλεν των 6 mm
  - 1 Κλειδί 10/13 mm
  - 1 Προσαρμογέας αφαίρεσης σκόνης
- 1 Φυλλάδιο οδηγιών
- 1 Αναλυτικό σχέδιο

- Ελέγξτε το εργαλείο, τα ανταλλακτικά και τα εξαρτήματα για βλάβες που ίσως έχουν προκληθεί κατά τη μεταφορά.
- Αφιερώστε λίγο χρόνο για να διαβάσετε και να κατανοήσετε όλο το φυλλάδιο οδηγιών πριν να χρησιμοποιήσετε το εργαλείο.
- Αφαιρέστε προσεκτικά το πριόνι από το υλικό συσκευασίας.
- Βγάλτε τις 4 βίδες με εξάγωνο κεφάλι που σταθεροποιούν το μηχάνημα στην ξύλινη συσκευασία.
- Απελευθερώστε τον πείρο ασφάλισης της κεφαλής (14) για να ανυψωθεί η κεφαλή του μηχανήματος.

## Περιγραφή (εικ. A1 - A4)

### A1

- 1 Χερούλι ασφάλισης λοξοτομής
- 2 Πόμολα ασφάλισης περιστροφικού τραπεζιού
- 3 Οδηγός
- 4 Πλαστικά πόδια
- 5 Πλαστικά χερούλια/στηρίγματα εργασίας
- 6 Μοχλός απελευθέρωσης ασφάλισης κεφαλής
- 7 Διακόπτης
- 8 Βοηθητικό κουμπί κλειδώματος του τραπεζιού
- 9 Κινούμενος κάτω προφυλακτήρας λεπίδας
- 10 Ρυθμιζόμενο υλικό στήριξης/μετρητής μήκους κοπής (Προαιρετικό Εξάρτημα)
- 11 Περιστρεφόμενο τραπέζι εργασίας

- 12 Χαλύβδινη βάση
- 13 Μοχλός μανδάλου λοξοτομής
- 14 Κάτω πόμολο ασφάλισης κεφαλής

### A2

- 15 Τραπέζι πάγκου ξυλουργικού πριονιού
- 16 Μαχαίρι σχισίματος
- 17 Άνω προφυλακτήρας λεπίδας του πριονιού
- 18 Οδηγός σχισίματος
- 19 Κάτω σταθερός προφυλακτήρας (για χρήση στη θέση επιτραπέζιου πριονίσματος)

## Προαιρετικά εξαρτήματα

### A3

- 20 Σφικτήρας κομματιού\*

### A4

- 9 Ρυθμιζόμενος μετρητής στην κατά μήκος κοπή/υλικό στήριξης\*
- \* (Ανατρέξτε στα προσπεκτούς των πωλήσεων)

## Ηλεκτρική ασφάλεια

Το ηλεκτρικό μοτέρ είναι σχεδιασμένο να λειτουργεί σε μία και μόνο τάση. Ελέγχετε πάντοτε αν η τάση τροφοδοσίας αντιστοιχεί σε αυτή που αναγράφεται στην πλακέτα του εργαλείου.

## Αντικατάσταση του καλωδίου ή του ρευματολήπτη

Όταν αντικαθιστάτε το καλώδιο ή το ρευματολήπτη, κάντε το με ασφάλεια. Ένας ρευματολήπτης με γυμνά καλώδια είναι επικίνδυνος όταν τοποθετείται σε μία πρίζα ρεύματος.

## Χρήση καλωδίου επέκτασης

Εάν χρειάζεται καλώδιο επέκτασης, χρησιμοποιήστε εγκεκριμένο καλώδιο επέκτασης κατάλληλο για την απορροφούμενη ηλεκτρική ισχύ αυτού του εργαλείου (δείτε τα τεχνικά στοιχεία). Η ελάχιστη διατομή του αγωγού είναι 1,5 mm<sup>2</sup>. Όταν χρησιμοποιείτε καρούλι καλωδίου, πάντα ξετυλίγετε τελείως το καλώδιο.

## Συναρμολόγηση και ρύθμιση



Βγάξτε πάντοτε το εργαλείο από την πρίζα πριν προχωρήσετε σε εργασίες συναρμολόγησης και ρύθμισης.

## Εφαρμογή και Ρύθμιση των Πλευρικών Χερουλιών (εικ. B1 - B3)

Το μηχάνημα παρέχεται μαζί με δύο πλαστικά πλευρικά χερούλια (5) για το εύκολο κράτημα της βάσης κατά τη μεταφορά.

Αυτά τα χερούλια κατασκευάζονται σε δύο μέρη για να ρυθμίζονται. Επίσης ενεργούνω ως υλικά ενίσχυσης σε κάθε πλευρά της βάσης.

- Για τη συναρμολόγηση, πάρτε ένα επίπεδο τμήμα (22) και ένα τμήμα με καμπύλη άκρη (21) και τοποθετήστε τις οδοντωτές επιφάνειες μαζί. Οι οδοντώσεις επιτρέπουν τη ρύθμιση, ενώ τα ασφαλίζουν μαζί σταθερά (εικ. B1).
- Τοποθετήστε τα χερούλια κόντρα στην πλευρά της βάσης (12), ευθυγραμμίζοντας τις οπές στα χερούλια με τη σειρά των οπών που είναι κοντά στο εμπρόσθιο μέρος της βάσης. Βεβαιωθείτε ότι οι άκρες βλέπουν προς το κέντρο του τραπεζιού (εικ. B2).
- Χρησιμοποιώντας τις επίπεδες HD βίδες M6 x 16, τέσσερις ροδέλες D6 και τέσσερα εξάγωνα παξιμάδια M6, βιδώστε τα χερούλια χαλαρά. Ελέγξτε ότι ο σύνδεσμος στο βάθος του επιπέδου τμήματος είναι κάτω από το άκρο της βάσης.
- Αφού συναρμολογήσετε και τα δύο χερούλια, πάρτε ένα κομμάτι επίπεδο ξύλο και τοποθετήστε το κόντρα στον οδηγό (3) κατά μήκος του τραπεζιού. Βεβαιωθείτε ότι τα άνω άκρα των χερουλιών αγγίζουν το ξύλο (εικ. B3).
- Τώρα σφίξτε καλά όλες τις βίδες.

**Τοποθέτηση του πάνω προφυλακτήρα (εικ. C)**

- Σφίξτε τον προφυλακτήρα (17) στο σχιστικό μαχαίρι (16) με τον κοχλία (23). Τοποθετήστε τη ροδέλα και το παξιμάδι πεταλούδα στο άλλο άκρο του κοχλία και σφίξτε το.
- Τοποθετήστε το λούκι για τη σκόνη (24) στον προφυλακτήρα του δίσκου.

**Τοποθέτηση και ρύθμιση του παράλληλου οδηγού (εικ. D1 - D4)**

Ο παράλληλος οδηγός αποτελείται από ένα σταθερό και ένα συρόμενο οδηγό.

- Ξεσφίξτε το κουμπί κλειδώματος του σταθερού οδηγού (25) που συγκρατεί το έλασμα σύσφιξης στη θέση του (εικ. D1).
- Τραβήξτε τον οδηγό στο εμπρός μέρος του τραπέζιου, ακολουθώντας την εγκοπή σχήματος U (εικ. D2 & D3).
- Τραβήξτε τον οδηγό προς το μέρος του δίσκου και σφίξτε το κουμπί κλειδώματος. Ελέγξτε αν ο οδηγός είναι παράλληλος με το δίσκο. Αν όχι, τότε ρυθμίστε τον ως εξής (εικ. D4).
- Ξεσφίξτε το κουμπί κλειδώματος του συρόμενου οδηγού (26) (εικ. D1) και τραβήξτε τον προς τα πίσω, έτσι ώστε να φαίνονται οι δύο τρύπες (27) (εικ. D4) στο πάνω μέρος του οδηγού.
- Χρησιμοποιώντας το μικρό κλειδί Allen, ξεσφίξτε τις δύο βίδες Allen που συγκρατούν τον παράλληλο οδηγό στη βάση του. Μπορείτε να φτάσετε τις βίδες μέσα από τις δύο τρύπες στο πάνω μέρος του οδηγού.
- Ρυθμίστε τον οδηγό, έτσι ώστε να είναι παράλληλος με το δίσκο, ελέγχοντας την απόσταση ανάμεσα στο δίσκο και τον οδηγό, στο εμπρός και το πίσω άκρο του δίσκου.
- Όταν τελειώσετε τη ρύθμιση, σφίξτε πάλι τις βίδες Allen και ελέγξτε αν ο οδηγός είναι παράλληλος με το δίσκο.

**Ρύθμιση του τραπέζιου του πριονιού (εικ. A1, E1 - E3)**

Το τραπέζι σύρεται προς τα πάνω και προς τα κάτω με το χέρι, ενώ συγκρατείται στο κατάλληλο ύψος με δύο κουμπιά κλειδώματος. Τα κουμπιά κλειδώματος βρίσκονται κάτω από το τραπέζι, ένα κεντρικό κουμπί κλειδώματος πίσω από το μοτέρ (28) (εικ. E1) και ένα βοηθητικό κουμπί κλειδώματος εμπρός και αριστερά από το δίσκο (8) (εικ. A1).

- Ξεσφίξτε τα κουμπιά και ρυθμίστε το τραπέζι στη θέση που θέλετε.
- Όταν χρησιμοποιείτε το τραπέζι πριονιού, πρέπει πάντα να χρησιμοποιείτε το σταθερό κάτω προφυλακτήρα (19) (εικ. E3). Ξεβιδώστε το εξαγωγικό παξιμάδι M10 (29) και τοποθετήστε τον προφυλακτήρα, όπως φαίνεται στην εικόνα (εικ. E2). Τοποθετήστε πάλι το παξιμάδι και σφίξτε το, για να σταθεροποιήσετε τον προφυλακτήρα στη θέση του. Όταν χρησιμοποιείτε το τραπέζι πριονιού, πρέπει πάντα να έχετε αυτό τον προφυλακτήρα στη θέση του.

**Τοποθέτηση λεπίδας πριονιού (εικ. F1 - F4)**

Τα δόντια μιας καινούργιας λεπίδας είναι πολύ κοφτερά και μπορεί να αποδειχθούν επικίνδυνα.

Για να τοποθετήσετε καινούργιο δίσκο πριονιού, πρέπει να σηκώσετε το τραπέζι του πριονιού τελείως επάνω.

- Πάρτε το ειδικό κλειδί (30) και περάστε το στο εξωτερικό κολάρο του άξονα (31) (εικ. F2).
- Στο κέντρο υπάρχει μια μεγάλη βίδα Allen. Περάστε το κοντό σκέλος του κλειδιού Allen των 6 mm (32) μέσα από την τρύπα του προφυλακτήρα και βάλτε το στη βίδα Allen.
- Η βίδα αυτή έχει αριστερόστροφο σπείρωμα, γι' αυτό πρέπει να στρίψετε το κλειδί Allen δεξιά για να την ξεβιδώσετε, κρατώντας ταυτόχρονα σταθερό το κολάρο με το ειδικό κλειδί.
- Βγάλτε τη βίδα Allen και βγάλτε το εξωτερικό κολάρο του άξονα.
- Το κολάρο (31) έχει δύο προεξοχές ασφαλείας (33) που περνούν μέσα από το δίσκο πριονιού, μπαίνουν στο εσωτερικό κολάρο του άξονα και ασφαλίζουν μία σε κάθε πλευρά της ατράκτου, στις αντίστοιχες εγκοπές (εικ. F3 & F4).

- Ο δίσκος πριονιού έχει διάμετρο τρύπας 30 mm και τοποθετείται σε μια φλάντζα, στο εσωτερικό κολάρο του άξονα.
- Ο κινητός προφυλακτήρας του δίσκου (9) πρέπει να μαζευτεί. Για να γίνει αυτό, ξεβιδώστε και βγάλτε τη βίδα Allen (34) στη δεξιά πλευρά της σταθερής μύτης και τραβήξτε πίσω τον προφυλακτήρα. Αφήστε τον προφυλακτήρα μαζεμένο (εικ. F1).
- Βγάλτε το δίσκο πριονιού (35) (εικ. F2).
- Για να τοποθετήσετε καινούργιο δίσκο, απλά αντιστρέψτε τη διαδικασία, προσέχοντας ώστε ο δίσκος να μπει στην εσωτερική φλάντζα με τα δόντια να βλέπουν προς τα κάτω, προς το τραπέζι.
- Φροντίστε οι δύο προεξοχές του εξωτερικού κολάρου να μπουν καλά μέσα στο εσωτερικό κολάρο και να ασφαλίσουν στις εγκοπές της ατράκτου.
- Σφίξτε καλά τη βίδα.
- Κατεβάστε πάλι τον προφυλακτήρα στη θέση του και τοποθετήστε πάλι τη βίδα Allen (34) (εικ. F1).



Η μεγαλύτερη διάμετρος δίσκου που μπορεί να τοποθετηθεί είναι 240 mm.

**Ρύθμιση του δίσκου πριονιού (εικ. F2)**

Αν ο δίσκος του πριονιού ταλαντεύεται, όταν αρχίζει να περιστρέφεται και όταν σταματά, τότε πρέπει να τον ρυθμίσετε ως εξής.

- Ξεσφίξτε τη βίδα του κολάρου του άξονα (31) και περιστρέψτε το δίσκο (35) κατά ένα τέταρτο της στροφής.
- Σφίξτε πάλι τη βίδα και ελέγξτε αν έχει καθόλου τζόγο.
- Επαναλάβετε τα βήματα αυτά μέχρι να εκμηδενίσετε το τζόγο του δίσκου.

**Ελεγχος και Ρύθμιση Λεπίδας κάθετα στο Περιστροφικό Τραπέζι (εικ. G1 & G2)**

- Με την κεφαλή σε κάθετη θέση και το χερούλι ασφάλισης λοξοτομής (1) σφιγμένο (που μπορεί να επανατοποθετηθεί τραβώντας το έξω και περιστρέφοντάς το μακριά από την περιστροφή αυλακώσεως), τοποθετήστε ένα ορθογώνιο στο τραπέζι και πάνω προς τη λεπίδα (35) (εικ. G1).
- Αν η γωνία δεν είναι 90°, τότε για να ρυθμίσετε, χαλαρώστε το χερούλι ασφάλισης λοξοτομής (1) και κλίνετε την κεφαλή ελαφρά.
- Χαλαρώστε το παξιμάδι ασφάλισης (36) στον κοχλία ρύθμισης (37) που βρίσκεται στην αριστερή κάτω πλευρά της περιστροφικής βάσης (εικ. G2).
- Τώρα βιδώστε τον κοχλία προς τα μέσα ή προς τα έξω όπως χρειαστεί για να επιτευχθεί γωνία 90° (εικ. G2).
- Ξανασφίξτε το παξιμάδι ασφάλισης.

**Ελεγχος και Ρύθμιση της Γωνίας Λοξοτομής (εικ. H)**

- Χαλαρώστε το χερούλι ασφάλισης λοξοτομής (1) και τοποθετήστε την κεφαλή στα αριστερά στο μέγιστο βαθμό.
- Ελέγξατε τη γωνία από τη λεπίδα στο τραπέζι με κατάλληλο γωνιόμετρο. Πρέπει να είναι 45°.
- Σε αντίθετη περίπτωση, χαλαρώστε το παξιμάδι ασφάλισης (38) του κοχλία και βιδώστε τον κοχλία (39) είτε προς τα μέσα είτε προς τα έξω μέχρις ότου επιτευχθεί η γωνία 45°.
- Ξανασφίξτε το παξιμάδι ασφάλισης.

**Ελεγχος και Ρύθμιση Λεπίδας προς τον Οδηγό Φαλτσοκόπτη (εικ. J1 - J3)**

- Με την κεφαλή σε κάθετη θέση και το χερούλι λοξοτομής ασφαλισμένο, το περιστροφικό τραπέζι που βρίσκεται σε θέση 0° και τον μοχλό σύρτη λοξοτομής (13) μπλοκαρισμένο, τραβήξτε προς τα κάτω την κεφαλή μέχρις ότου η λεπίδα εισέλθει στην εσοχή στο τραπέζι (εικ. J2).
- Τοποθετήστε τώρα ένα ορθογώνιο πάνω στον οδηγό κατά μήκος της λεπίδας. Η γωνία πρέπει να είναι 90° (εικ. J1).



- Αν χρειάζεται ρύθμιση, χαλαρώστε τις δύο βίδες Άλλεν (40), ένα στην κάθε πλευρά του μοχλού λοξοτομής (13) και χαλαρώστε τα δύο πόμολα ασφάλισης του περιστροφικού τραπέζιου (2) (εικ. J2 & J3).
- Μετακινήστε τώρα το μοχλό λοξοτομής και το τραπέζι είτε στα αριστερά είτε στα δεξιά, όπως χρειαστεί.
- Ξανασφίξτε τις βίδες Άλλεν (40) και τα πόμολα ασφάλισης του περιστροφικού τραπέζιου (2).
- Ξανατοποθετήστε το δείκτη (41) στις 0°. Αυτό γίνεται χαλαρώνοντας τη βίδα με κατσαβίδι.

#### **Ρύθμιση του μαχαιριού διαχωρισμού (εικ. A1, K1 - K3)**

Στη σωστή θέση ρύθμισης, η κορυφή του μαχαιριού (16) δεν πρέπει να βρίσκεται πάνω από 2 mm χαμηλότερα από το υψηλότερο δόντι του δίσκου και η ακμή του μαχαιριού να μην απεχει πάνω από 5 mm από τις αιχμές των δοντιών του δίσκου (εικ. K1).

- Ξεσφίξτε τα κουμπιά κλειδώματος του τραπέζιου, τόσο το κεντρικό (28) (εικ. K2) όσο και το βοηθητικό (8) (εικ. A1), αλλά χωρίς να τα ξεβιδώσετε τελειώς.
- Χρησιμοποιήστε το κλειδί Άλλεν για να ξεβιδώσετε τη βίδα (42) από την πίσω στήλη του τραπέζιου (εικ. K2). Βγάλτε το παξιμάδι και τη ροδέλα από το άλλο άκρο της βίδας.
- Βγάλτε το τραπέζι.
- Το σχιστικό μαχαίρι (16) (εικ. K1) συγκρατείται από μια μεγάλη βίδα Άλλεν (43) στην πίσω δεξιά πλευρά, κάτω από το τραπέζι (εικ. K3).
- Για να ρυθμίσετε το μαχαίρι, ξεσφίξτε τη βίδα Άλλεν για να μπορεί το μπρακέτο να περιστρέφεται και το μαχαίρι να κινείται πάνω - κάτω.
- Αφού ξεσφίξετε τη βίδα, στρίψτε το μπρακέτο και τραβήξτε το μαχαίρι προς τα πάνω ή προς τα κάτω, μέχρι να το φέρετε στη σωστή του θέση.
- Σφίξτε πάλι τη βίδα (43) πολύ καλά (εικ. K3).
- Κατεβάστε το τραπέζι πάλι στη θέση του και τοποθετήστε πάλι τη βίδα Άλλεν (42) με τη ροδέλα και το παξιμάδι της (εικ. K2).
- Ρυθμίστε το τραπέζι στο κατάλληλο ύψος.
- Σφίξτε τα κουμπιά κλειδώματος του τραπέζιου (εικ. A1 & K2).



#### **Λίπανση**

Δεν υπάρχει ανάγκη λίπανσης του μηχανήματος. Τα ρουλεμάν του μοτέρ είναι ήδη λιπασμένα και υδατοστεγή.

- Αποφεύγετε να χρησιμοποιείτε λάδι ή γράσο γιατί μπορεί να προκαλέσουν φράξιμο με τη σκόνη και τα πριονίδια και να δημιουργήσουν προβλήματα.
- Καθαρίζετε περιοδικά τα τμήματα του μηχανήματος που υπόκεινται σε συσσώρευση σκόνης και πριονιδιών με στεγνή βούρτσά.

#### **Οδηγίες χρήσεως**



Τηρείτε πάντοτε τις οδηγίες ασφάλειας και τους ισχύοντες κανονισμούς.

#### **Χρήση του μηχανήματος σαν Φαλτσοκόπτης**

Είναι επικίνδυνο να λειτουργείτε το μηχάνημα χωρίς προφύλαξη. Οι προφυλακτήρες πρέπει να είναι στη θέση τους όταν πριονίζετε.

#### **Κάθετη Ευθεία Εγκάρσια Τομή (εικ. L)**

- Ρυθμίστε το περιστροφικό τραπέζι στις 0° και ασφαλίστε τα πόμολα ασφάλισης του τραπέζιου (2).
- Τοποθετήστε το ξύλο που θα κοπεί κόντρα στον οδηγό (3). Πιάστε το χερούλι του μηχανήματος και πιέστε την κεφαλή στο μοχλό απελευθέρωσης ασφάλισης (6).
- Τραβήξτε προς τα κάτω την κεφαλή κατά 10 mm και απελευθερώστε το μοχλό ασφάλισης.

- Πιέστε τώρα το διακόπτη (7) και αφήστε την κεφαλή για να μπορέσει η λεπίδα να κόψει μέσω του κομματιού του ξύλου και να μπει στην σχισμή του τραπέζιου.
- Αφήστε τη λεπίδα να κόβει ελεύθερα. Μην πιέζετε.
- Σβήστε αφήνοντας και πάλι το διακόπτη.

#### **Εγκάρσια Λοξοτομή (εικ. M)**

- Αποδεσμεύσατε τον μοχλό ασφάλισης λοξοτομής (1) και κλίνετε την κεφαλή στη γωνία που χρειάζεται.
- Μετά ξανασφαιλίστε το μοχλό ασφάλισης λοξοτομής.
- Ακολουθήστε τώρα όλα τα βήματα που ορίζονται στην "Κάθετη Ευθεία Εγκάρσια Τομή".

#### **Κάθετη Λοξοτομή (εικ. N)**

- Απελευθερώστε τα πόμολα ασφάλισης (2).
- Σηκώστε το μοχλό σύρτη λοξοτομής (13) για να απελευθερωθεί από τη θέση των 0°. Σημειώστε ότι ο σύρτης έχει θετικές θέσεις στις 0°, 22-30° και 45° και είναι εξοπλισμένος με ελατήριο.
- Για να επιτευχθούν αυτές οι θέσεις, απλά αφήστε το σύρτη να ασφαλιστεί ενώ το τραπέζι περιστρέφεται.
- Για άλλες ρυθμίσεις, χρησιμοποιήστε τον δείκτη σε συνδυασμό με την κλίμακα στο τραπέζι και χρησιμοποιήστε τα πόμολα ασφάλισης του τραπέζιου (2) στον οδηγό να κλειδώσει στη θέση του.
- Ακολουθήστε τώρα όλα τα βήματα που ορίζονται για "Κάθετη Ευθεία Εγκάρσια Τομή".



Το μηχάνημα αυτό δεν μπορεί να χρησιμοποιηθεί για λοξοτόμηση όταν βρίσκεται στη λοξή θέση, δηλ. δεν θα εφαρμόζεται στη σύνθετη λοξοτομή.

#### **Κοπή στο τραπέζι πριονιού**

#### **Παράλληλη κοπή (εικ. A1, A2, D1, E1 & O)**

- Ρυθμίστε το δίσκο σε κατακόρυφη θέση.
- Ξεσφίξτε τα κουμπιά κλειδώματος του τραπέζιου, τόσο το κεντρικό (28) (εικ. E1) όσο και το βοηθητικό (8) (εικ. A1), χωρίς να τα ξεβιδώσετε τελειώς. Ρυθμίστε το βάθος κοπής, ανεβάζοντας ή κατεβάζοντας το τραπέζι (15) (εικ. A2). Η σωστή θέση είναι αυτή όπου εξέρχουν οι αιχμές τριών δοντιών, πάνω από την επιφάνεια του ξύλου.
- Ξεσφίξτε το κουμπί κλειδώματος του συρόμενου οδηγού (25) (εικ. D1) και τραβήξτε το συρόμενο οδηγό εμπρός ή πίσω, για να καλύψετε κατά το δυνατόν μεγαλύτερο μέρος του τεμαχίου εργασίας. Το πίσω άκρο του οδηγού πρέπει να φτάνει τουλάχιστον μέχρι το εμπρός μέρος του σχιστικού μαχαιριού.
- Σφίξτε καλά τα κουμπιά κλειδώματος του τραπέζιου.
- Φροντίστε ο πλαστικός προφυλακτήρας (19) να είναι σταθερός στη θέση του (εικ. A2).
- Βεβαιωθείτε ότι ο οδηγός παράλληλης κοπής είναι παράλληλος με το δίσκο του πριονιού.
- Ρυθμίστε τον οδηγό παράλληλης κοπής στο κατάλληλο πλάτος κοπής, χρησιμοποιώντας την κλίμακα στο εμπρός μέρος του τραπέζιου. Ρυθμίστε το συρόμενο οδηγό στην κατάλληλη θέση.
- Ανάψτε το μηχάνημα.
- Σπρώξτε αργά το τεμάχιο εργασίας κάτω από το εμπρός μέρος του πάνω προφυλακτήρα του δίσκου, πιέζοντας σταθερά πάνω στον οδηγό. Αφήστε το δίσκο να κόψει το τεμάχιο εργασίας και μην το πιέζετε. Η ταχύτητα περιστροφής του δίσκου πρέπει να διατηρείται σταθερή.
- Να θυμάστε πάντα να χρησιμοποιείτε το ειδικό ραβδί για να σπρώξετε το τεμάχιο εργασίας (44) (εικ. O).
- Αφού ολοκληρώσετε την κοπή, σβήστε το μηχάνημα.

**Συναρμολόγηση του Μετρητή της κατά Μήκους Κοπής/Υλικού στήριξης (Προαιρετικό Εξάρτημα) (εικ. P1 - P4)**

- Αυτός ο μετρητής (10) μπορεί να εφαρμοστεί είτε στα αριστερά είτε στα δεξιά του κύριου οδηγού (3).
- Πρώτα χαλαρώστε το μαύρο χαραγμένο πλαστικό πόμολο (45) πάνω στο μαύρο πλαστικό τμήμα και ολισθήσατε στη ράβδο στήριξης του μετρητή (46) (εικ. P1).
- Μελετήστε τις Εικόνες P2, P3 και P4 και αποφασίστε ποια εφαρμογή ισχύει για τη δουλειά που θα γίνει και ολισθήσατε αναλόγως.
- Τώρα χαλαρώστε τη βίδα Άλλεν (47) στο άνω άκρο του οδηγού, είτε αριστερά είτε δεξιά όπως απαιτείται, και ολισθήσατε τη ράβδο στήριξης μετρητή στην τετράγωνη οπή που παρέχεται στο άκρο του οδηγού (εικ. P1).

**Μεταφορά**

Για να διευκολύνετε τη μεταφορά. Σπρώξτε προς τα κάτω την κεφαλή και σπρώξτε το πόμολο ασφάλισης της κεφαλής (14).

**Συντήρηση**

Το ηλεκτρικό εργαλείο σας DEWALT έχει σχεδιαστεί για μακρόχρονη λειτουργία με ελάχιστη συντήρηση. Για τη συνεχή και ικανοποιητική λειτουργία του χρειάζεται κατάλληλη συντήρηση και τακτικό καθαρίσμα.

**Διάθεση εργαλείων και περιβάλλον**

Παραδώστε το εργαλείο σας σε ένα εξουσιοδοτημένο σταθμό συντήρησης. Οι τεχνικοί του θα μεριμνήσουν για την διάθεσή του κατά τρόπο που δεν βλάπτει το περιβάλλον.

**ΕΓΓΥΗΣΗ****• 30 ΗΜΕΡΩΝ ΕΓΓΥΗΣΗ ΙΚΑΝΟΠΟΙΗΤΙΚΗΣ ΑΠΟΔΟΣΗΣ •**

Εάν δεν είστε πλήρως ικανοποιημένοι από την απόδοση του εργαλείου σας DEWALT, απλώς επιστρέψτε το εντός 30 ημερών, πλήρες όπως το αγοράσατε, από το εξουσιοδοτημένο Κατάστημα DEWALT, για πλήρη επιστροφή χρημάτων. Πρέπει να προσκομιστεί απόδειξη αγοράς.

**• ΕΝΟΣ ΕΤΟΥΣ ΣΥΜΒΟΛΑΙΟ ΓΙΑ ΠΛΗΡΕΣ ΣΕΡΒΙΣ •**

Εάν χρειάζεστε συντήρηση ή σέρβις για το εργαλείο σας DEWALT, εντός 12 μηνών από την αγορά, αυτό μπορεί να γίνει δωρεάν σε εξουσιοδοτημένο Κατάστημα Service. Πρέπει να προσκομιστεί απόδειξη αγοράς. Η συντήρηση/service περιλαμβάνει εργασία και ανταλλακτικά για τα ηλεκτρικά εργαλεία DEWALT.

**• ΕΝΟΣ ΕΤΟΥΣ ΠΛΗΡΗΣ ΕΓΓΥΗΣΗ •**

Εάν το προϊόν σας της DEWALT παρουσιάζει ανωμαλία οφειλόμενη σε ελάττωμα των υλικών ή της κατασκευής εντός 12 μηνών από την ημερομηνία της αγοράς, εγγυώμαστε τη δωρεάν αντικατάσταση όλων των ελαττωματικών μερών, ή κατά την κρίση μας, τη δωρεάν αντικατάσταση ολόκληρης της μονάδας υπό την προϋπόθεση ότι:

- Δεν έχει γίνει κακή μεταχείριση του προϊόντος.
- Δεν έχει επιχειρηθεί επισκευή από μη εξουσιοδοτημένο άτομο.
- Θα προσκομιστεί απόδειξη της ημερομηνίας αγοράς.

Για να εντοπίσετε το πλησιέστερο εξουσιοδοτημένο Κατάστημα Service, παρακαλείσθε να τηλεφωνήσετε στο πλησιέστερο Κατάστημα Service της εταιρίας μας (βλέπε παρακάτω).



---

---

---

---

---

---

<b>Belgique et Luxembourg België en Luxemburg</b>	DEWALT Weihoek 1, Nossegem 1930 Zaventem-Zuid	Tel: 02 719 07 12 Fax: 02 721 40 45 Service fax: 02 719 08 10
<b>Danmark</b>	DEWALT Hejrevang 26 B 3450 Allerød	Tlf: 70 20 15 10 Fax: 48 14 13 99
<b>Deutschland</b>	DEWALT Richard-Klinger-Straße 65510 Idstein	Tel: 06 12 62 16 Fax: 061 26 21 24 40
<b>Ελλάς</b>	DEWALT Λεωφ Συγγρού 154 176 71 Καλλιθέα, Αθήνα	Τηλ: 019 24 28 70 Fax: 019 24 28 69 Service: 019 24 28 76-7
<b>España</b>	DEWALT Ctra de Acceso a Roda de Barà, km 0,7, 43883 Roda de Barà, Tarragona	Tel: 977 29 71 00 Fax: 977 29 71 38 Fax: 977 29 71 19
<b>France</b>	DEWALT Le Paisy BP 21, 69571 Dardilly Cedex	Tel: 472 20 39 20 Tlx: 30 62 24F Fax: 472 20 39 00
<b>Helvetia Schweiz</b>	DEWALT/Rofo AG Warpel 3186 Dürdingen	Tel: 037 43 40 60 Fax: 037 43 40 61
<b>Ireland</b>	DEWALT Calpe House Rock Hill Black Rock, Co. Dublin	Tel: 012 78 18 00 Fax: 012 78 18 11
<b>Italia</b>	DEWALT Viale Elvezia 2 20052 Monza (Mi)	Tel: 03 92 38 72 04 Fax: 03 92 38 75 93
<b>Nederland</b>	DEWALT Florijnstraat 10 4879 AH Etten-Leur	Tel: 07 65 08 22 01 Fax: 07 65 03 81 84
<b>Norge</b>	DEWALT Strømsveien 344 1081 Oslo	Tel: 22 90 99 00 Fax: 22 90 99 01
<b>Österreich</b>	DEWALT Werkzeugevertriebs GmbH Erlaaerstraße 165, Postfach 320, 1231 Wien	Tel: 022 26 61 16 Tlx: 13228 Black A Fax: 022 26 61 16 14
<b>Portugal</b>	DEWALT Rua Egas Moniz 173 Apartado 19, S. João do Estoril, 2768 Estoril, Codex	Tel: 468 7513/7613 Tlx: 16607 Bladec P Fax: 466 38 41
<b>Suomi</b>	DEWALT Rälssitie 7 C 01510 Vantaa	Puh: 98 25 45 40 Fax: 98 25 45 444
	Frälsevägen 7 C 01510 Vanda	Tel: 98 25 45 40 Fax: 98 25 45 444
<b>Sverige</b>	DEWALT Box 603 421 26 Västra Frölunda, Besöksadr. Ekonomivägen 11	Tel: 031 68 61 00 Fax: 031 68 60 08
<b>Türkiye</b>	DEWALT Merkez Mahallesi, Köyaltı Mevkii, Şahnur Sokak (OTTO Binası) 34530 Yenibosna/İstanbul (PBX)	Tel: 021 26 39 06 26 Faks: 021 26 39 06 35
<b>United Kingdom</b>	DEWALT 210 Bath Road Slough Berks SL1 3YD	Tel: 017 53 57 42 77 Fax: 017 53 52 13 12