

DEWALT®

533227 - 71 H

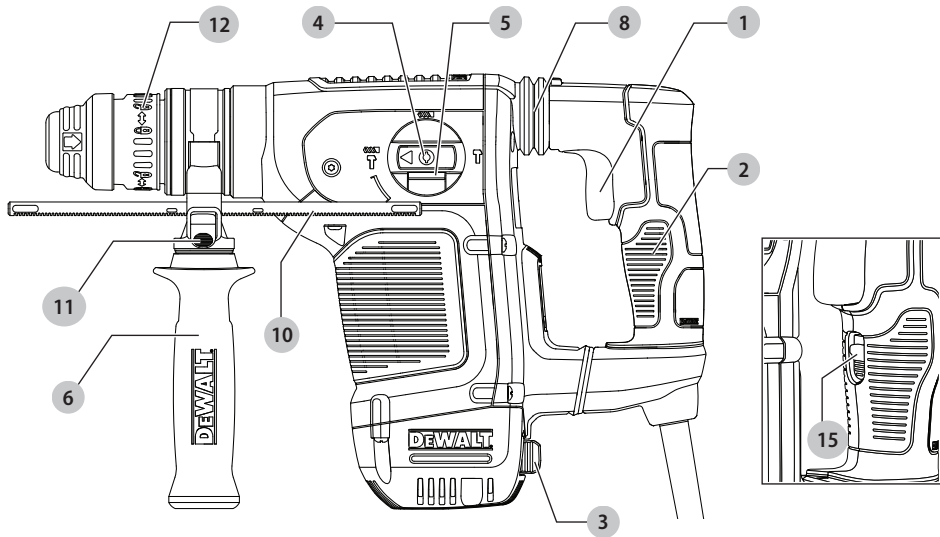
Fordítás az eredeti kezelési útmutató alapján készült

D25413

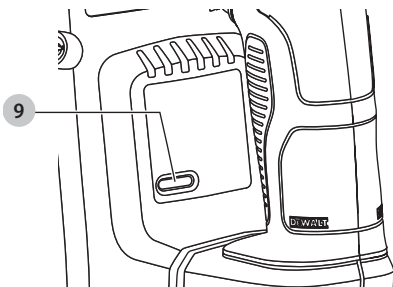
D25417

D25430

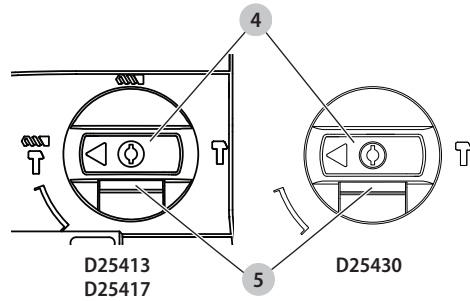
A ábra



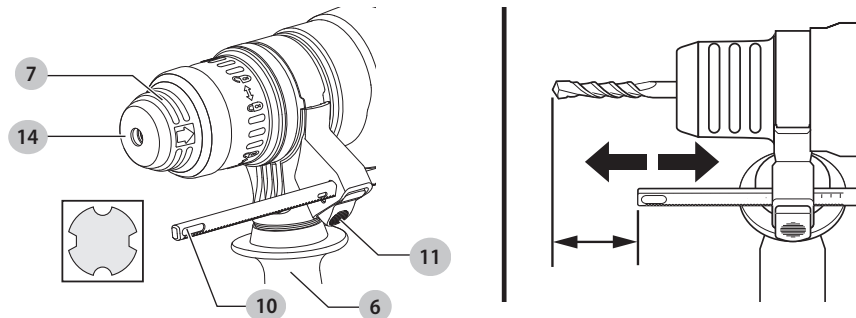
B ábra



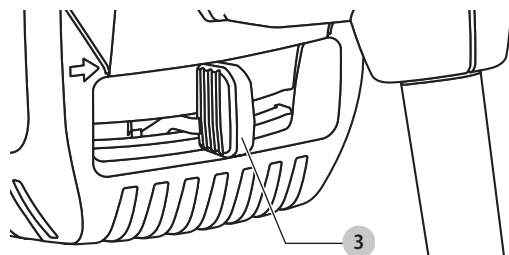
C ábra



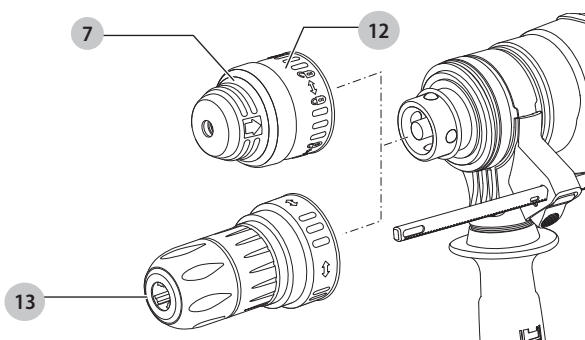
D ábra



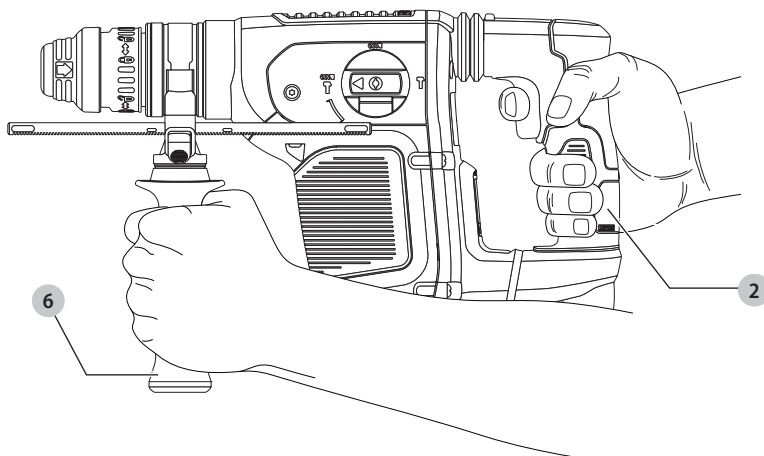
E ábra



F ábra



G ábra



NAGY TELJESÍTMÉNYŰ FÚRÓ/VÉSŐ KALAPÁCS, D25413, D25417, D25430

Szívből gratulálunk!

Köszönjük, hogy DeWALT szerszámot választott. Sokévi tapasztalatunk, valamint az átgondolt termékfejlesztés és innováció teszi a DeWALT termékeket a professzionális felhasználók egyik legmegbízhatóbb partnerévé.

Műszaki adatok

		D25413	D25417	D25430
Feszültség	V _K	230	230	230
(csak Egyesült Királyság és Írország)	V _K	230/115	230/115	230/115
Típus		2	2	2
Felvett teljesítmény	W	1000	1000	1000
Frekvencia	Hz	50	50	50
Üresjárat fordulatszám	min ⁻¹	0-820	0-820	–
Üresjárat ütésszám percenként	bpm	0-4700	0-4700	0-4700
Ütőenergia (EPTA 05/2009)				
Ütvefúrás	J	4,2	4,2	–
Vésés	J	4,2	4,2	4,2
Maximális fúrásteljesítmény acélba/fába/betonba	mm	13/32/32	13/32/32	–
A véső lehetséges állásai		12	12	12
Magfúró kapacitás puha téglában	mm	100	100	–
Szerszámbefogó		SDS PLUS	SDS PLUS	SDS PLUS
Gyűrű átmérője	mm	60	60	60
Súly	kg	4,2	4,3	4,0
Zaj és súlyozott effektív rezgésgyorsulás értékei (három tengely vektorösszege) az EN60745-2-6 szabvány szerint:				
L _{PA} (kibocsátott hangnyomásszint)	dB(A)	86	86	88
L _{WA} (hangteljesítményszint)	dB(A)	3	3	3
K (toleranciafaktor az adott hangszintnél)	dB(A)	97	97	99
Fém fúrásánál				
Kibocsátott súlyozott effektív rezgésgyorsulás értéke a _h =	m/s ²	<2,5	<2,5	–
Toleranciafaktor K =	m/s ²	1,5	1,5	–
Beton fúrásánál				
Kibocsátott súlyozott effektív rezgésgyorsulás értéke a _{h, HD} =	m/s ²	8,2	8,2	–
Toleranciafaktor K =	m/s ²	1,5	1,5	–
Vésés				
Kibocsátott súlyozott effektív rezgésgyorsulás értéke a _{h, Cheq} =	m/s ²	7,1	7,1	7,1
Toleranciafaktor K =	m/s ²	1,5	1,5	1,5
Csavarozás ütés nélkül				
Kibocsátott súlyozott effektív rezgésgyorsulás értéke a _h =	m/s ²	<2,5	<2,5	–
Toleranciafaktor K =	m/s ²	1,5	1,5	–

Az adatlapon megadott súlyozott effektív rezgésgyorsulási és/vagy zajkibocsátási értéket az EN62841 szabvány szerinti méréssel határoztuk meg, így az egyes szerszámok zajkibocsátási értékei összehasonlíthatók. Az érték felhasználható a súlyozott effektív rezgésgyorsulásnak való kitettség mértékének előzetes becsüléséhez is.



FIGYELMEZTETÉS: Az itt megadott zajkibocsátási érték a szerszám főbb alkalmazásaira vonatkozik. Ha viszont más alkalmazásokra, más tartozékokkal használják, vagy nincs megfelelően karbantartva, a súlyozott effektív rezgésgyorsulás a megadott értéktől eltérhet. Ilyen esetben

a kezelő kitettsége a munkavégzés teljes időtartama alatt jelentős mértékben megnövekszik.

A súlyozott effektív rezgésgyorsulásnak való kitettség mértékének becslésekor azokat az időtartamokat is figyelembe kell venni, amikor a szerszám ki van kapcsolva, vagy amikor működésben van, de éppen nem végeznek vele munkát. Ilyen esetben a munkavégzés teljes időtartamára számított kitettség mértéke jelentősen csökkenhet.

További biztonsági intézkedéseket is kell hozni, amelyek védik a kezelőt a súlyozott effektív rezgésgyorsulás és/vagy a zaj káros hatásától, például: a szerszám és tartozékainak karbantartása, a kezek melegen tartása (a súlyozott effektív rezgésgyorsulás szempontjából releváns), munkaritmus megszerzése.

CE megfelelési nyilatkozat

Gépekre vonatkozó irányelv



Nagy teljesítményű fúró/véső kalapács, D25413, D25417

A DEWALT kijelenti, hogy ezek a **Műszaki adatok** cím alatt ismertetett termékek megfelelnek a következő irányelveknek és szabványoknak:

2006/42/EK, EN60745-1:2009+A11:2010, EN60745-2-6:2010.

Ezek a termékek a 2014/30/EU és a 2011/65/EU irányelveknek is megfelelnek. Ha további információra lenne szüksége, lépjen kapcsolatba a DEWALT vállalattal a következőkben megadott vagy a kézikönyv végén megtalálható elérhetőségeken.

Fejtőkalapács D25430

A DEWALT kijelenti, hogy a **Műszaki adatok** cím alatt ismertetett termékek megfelelnek a következő irányelveknek és szabványoknak:

2000/14/EK, Elektromos betonbontó kalapács (kézi)
 $m < / = 15$ kg, VIII. függelék, TÜV Rheinland LGA Products GmbH (0197), D-90431 Nürnberg, Németország, tanúsító testület, azonosító: 0197

Akusztikai teljesítményszint a 2000/14/EK irányelv szerint (12. Cikkely, III. függelék, 10. szám; $m < / = 15$ kg)

L_{WA} (mért hangteljesítményszint) dB 99

L_{WA} (garantált hangteljesítményszint) dB 105

Alulírott személy felelős a műszaki adatok összeállításáért, nyilatkozatát a DEWALT vállalat nevében adja.

Markus Rompel
 Engineering PTE Europe alelnöke
 DEWALT, Richard-Klinger-Straße 11,
 D-65510, Idstein, Németország
 2019.03.18.



FIGYELMEZTETÉS: A sérülésveszély csökkentése érdekében olvassa át a kezelési kézikönyvet.

Definíciók: Biztonságtechnikai irányelvek

Az alábbi definíciók az egyes figyelmeztető szavakhoz társított veszély súlyosságára utalnak. Kérjük, olvassa el a kézikönyvet, és figyeljen ezekre a szimbólumokra.



VESZÉLY: Olyan közvetlen veszélyhelyzetet jelez, amely **halálos vagy súlyos sérüléshez vezet.**



FIGYELMEZTETÉS: Olyan potenciális veszélyhelyzetet jelez, amely **halálos vagy súlyos sérüléshez vezethet.**



VIGYÁZAT: Olyan potenciális veszélyhelyzetet jelez, amely **könnyű vagy közepesen súlyos sérüléshez vezethet.**

MEGJEGYZÉS: Olyan, **személyi sérüléssel nem fenyegető** gyakorlatot jelöl, amely **anyagi kárt okozhat.**



Áramütés veszélyét jelzi.



Tűzveszélyt jelez.

Általános biztonságtechnikai figyelmeztetések elektromos szerszámokhoz



FIGYELMEZTETÉS: **Olvassa át a szerszámhoz mellékelt összes biztonsági figyelmeztetést, útmutatást, szemléltető ábrát és műszaki adatot.**

Az alábbiakban felsorolt útmutatások figyelmen kívül hagyása áramütést, tüzet és/vagy súlyos sérülést okozhat.

ŐRIZZE MEG A FIGYELMEZTETÉSEKET ÉS AZ ÚTMUTATÓT KÉSŐBBI HASZNÁLATRA.

Az „elektromos szerszám” kifejezés a figyelmeztetésekben az Ön által használt hálózati (vezetékes) vagy akkumulátorral üzemeltetett (vezeték nélküli) elektromos szerszámot jelenti.

1) A munkaterület biztonsága

- Tartsa munkaterületét tisztán, és világítsa meg jól.** A rendetlen vagy sötét munkaterület növeli a balesetveszélyt.
- Soha ne használja az elektromos szerszámot robbanásveszélyes környezetben, például ahol gyúlékony folyadékok, gázok vagy por vannak jelen.** Elektromos szerszámok használatakor szikra keletkezhet, amely begyűjthetja a port vagy gázokat.
- Az elektromos szerszám használata közben engedje közel a gyerekeket és a nézelődőket.** Ha elterelik a figyelmét, elveszítheti a szerszám feletti uralmát.

2) Elektromos biztonság

- Az elektromos szerszám dugasa a hálózati csatlakozóaljzat kialakításának megfelelő legyen. Soha, semmilyen módon ne alakítsa át a csatlakozódugót. Földelt elektromos szerszámokhoz ne használjon adapter dugaszt.** Eredeti (nem átalakított) csatlakozó és ahhoz illő konnektor használata mellett kisebb az áramütés veszélye.

- b) **Ügyeljen arra, hogy teste ne érintkezze földelt felületekkel, például csővezetékekkel, radiátorral, hűtőszekrénnel.** Ha teste földelést kap, nagyobb az áramütés veszélye.
- c) **Esőtől és nedves környezettől óvja az elektromos szerszámokat.** Ha víz kerül az elektromos szerszámba, nagyobb az áramütés veszélye.
- d) **Gondosan bánjon a hálózati kábellel. Az elektromos szerszámot soha ne a tápkábelnél fogva hordozza vagy húzza, a dugaszát pedig ne a kábelnél fogva húzza ki a konnektorból. Óvja a kábelt hőtől, olajtól, éles szélektől és mozgó alkatrészekről.** A sérült vagy összetekeredett kábel növeli az áramütés veszélyét.
- e) **Ha a szabadban használja az elektromos szerszámot, kültéri használatra alkalmas hosszabbító kábelt vegyen igénybe.** Azzal csökkenti az áramütés veszélyét.
- f) **Ha az elektromos szerszám nedves helyen való használata elkerülhetetlen, használjon hibaáramvédő kapcsolóval (RCD) védett áramforrást.** Ennek használata mellett kisebb az áramütés veszélye.

3) Személyes biztonság

- a) **Soha ne veszítse el éberségét, figyeljen oda a munkájára, és a józan esztét használja, amikor elektromos szerszámmal dolgozik. Ne dolgozzon a szerszámmal, ha fáradt, ha gyógyszer, alkohol hatása vagy gyógykezelés alatt áll.** Elektromos szerszám használata közben egy pillanatrai figyelmetlenség is súlyos személyi sérülést okozhat.
- b) **Használjon személyi védőfelszerelést. Mindig viseljen védőszemüveget.** A védőfelszerelések, például porvédő maszk, biztonsági csúszásmentes cipő, védősisak vagy hallásvédő csökkentik a személyi sérülés veszélyét.
- c) **Előzze meg a szerszám véletlen beindulását. Ellenőrizze, hogy az indítókapcsoló kikapcsolt állásban van-e, mielőtt a hálózatra és/vagy akkumulátorra kapcsolja, a kezébe veszi vagy magával viszi a szerszámot.** Ha az elektromos szerszám hordozása közben az újját a kapcsolón tartja, vagy bekapcsolt szerszámot helyez áram alá, balesetet okozhat.
- d) **A szerszám bekapcsolása előtt távolítsa el róla a beállításhoz használt kulcsot vagy csavarkulcsot.** Forgó alkatrészen felejtett kulcs a szerszám beindulásakor személyi sérülést okozhat.
- e) **Ne nyúljon ki túl messzire. Kerülje a rendellenes testtartást, és egyensúlyát soha ne veszítse el munkavégzés közben.** Így jobban irányíthatja a szerszámot, még váratlan helyzetekben is.
- f) **Megfelelő öltözéket viseljen. Ne hordjon ékszert vagy laza ruházatot munkavégzés közben. Haját és ruházatát tartsa távol a mozgó alkatrészekről.** A laza öltözék, ékszerek vagy hosszú haj beakadhatnak a mozgó részekbe.
- g) **Ha a szerszámon van porelészívási lehetőség, illetve porzsák, ügyeljen arra, hogy megfelelően csatlakoztassa és használja ezeket munka közben.** Porelészívó berendezés használatával nagymértékben csökkenthetők a por okozta veszélyek.

- h) **Ne engedje, hogy a szerszámok gyakori használata során szerzett tapasztalatai túlzott biztonságérzetet keltsenek Önben, és amiatt elhanyagolja a biztonsági alapelveket.** Gondatlan cselekvés már a másodperc törtrésze alatt is súlyos sérülést okozhat.

4) Elektromos szerszámok használata és gondozása

- a) **Ne erőltesse az elektromos szerszámot. A célnak megfelelő elektromos szerszámot használja.** A megfelelő szerszámmal jobban és biztonságosabban elvégezheti a munkát, ha a teljesítmény kategóriájának megfelelően használja.
- b) **Ne használja az elektromos szerszámot, ha a kapcsoló nem működőképes.** Bármely elektromos szerszám használata, amely nem irányítható megfelelően az indítókapcsolóval, nagyon veszélyes, ezért azonnal meg kell javíttatni a kapcsolót, ha sérült vagy nem működőképes.
- c) **Húzza ki a szerszám dugaszát a konnektorból és/vagy válassza le az akkucsomagot, ha leválasztható, mielőtt beállítást végez, tartozékot cserél a szerszámon, vagy eltávolítja.** Ezekkel a megelőző biztonsági intézkedésekkel csökkenti az elektromos szerszám véletlen beindulásának esélyét.
- d) **A használaton kívüli elektromos szerszámot olyan helyen tárolja, ahol gyermekek nem férhetnek hozzá; ne engedje, hogy olyan személyek használják, akik a szerszámot és ezeket az útmutatásokat nem ismerik.** Az elektromos szerszámok használata nem képzett felhasználók kezében veszélyes.
- e) **Tartsa karban az elektromos szerszámot és tartozékait. Vizsgálja meg, hogy a mozgó részek megfelelően működnek-e, nincsenek-e akadályoztatva. Ellenőrizze a részegységeket, olajozásukat, esetleg elforduló töréseit, a kézvédő vagy a kapcsoló sérüléseit és minden olyan rendellenességet, ami befolyásolhatja a szerszám használatát. Ha a szerszám sérült, használat előtt javíttassa meg.** A nem megfelelően karbantartott elektromos szerszámok számos balesetet okoznak.
- f) **A vágószerszámokat tartsa élesen és tisztán.** A megfelelően karbantartott éles vágószerszám beszorulásának kisebb a valószínűsége, és könnyebben irányítható.
- g) **Az elektromos szerszámot, tartozékokat és szerszámszárakat stb. a használati útmutatónak megfelelően használja, a munkakörülmények és az elvégzendő feladat figyelembevételével.** Az elektromos szerszám rendeltetésétől eltérő célú használata veszélyhelyzetet teremthet.
- h) **A fogantyúkat és a markolási felületeket tartsa szárazon és tisztán, olajtól és zsírtól mentesen.** Váratlan helyzetekben nem kezelhető és irányítható biztonságosan a szerszám, ha a fogantyúja vagy egyéb markolási felülete csúszós.

5) Szerviz

- a) **A szerszámot képzett szakemberrel szervizeltesse, és csak eredeti cserealkatrészeket használjon fel.**
Ezzel biztosítja az elektromos szerszám folyamatosan biztonságos működését.

További speciális biztonsági szabályok fűrókalapácsokhoz

- **Viseljen hallásvédőt.** A zaj halláskárosodást okozhat.
- **Használja a szerszámhoz mellékelt segédfogantyúkat.**
A szerszám feletti uralom elvesztése személyi sérüléssel végződhet.
- **Az elektromos szerszámot csak a szigetelt fogási felületeinél tartsa, ha azzal olyan műveletet végez, amelynél a vágótartozék vagy a kötőelem elvághat rejtett kábeleket vagy a szerszám saját kábelét.** Ha a vágótartozék áram alatt lévő vezetéket ér, a szerszám fém alkatrészei is áram alá kerülhetnek, és a kezelő áramütést szenvedhet.
- **Szorítókkal vagy más praktikus módon rögzítse biztonságosan a munkadarabot stabil felületre.**
A szerszám feletti uralmának elvesztéséhez vezethet, ha a munkadarabot a kezében tartja, vagy testéhez támasztja.
- **Hordjon biztonsági védőszemüveget vagy más alkalmas szemvédő eszközt.** Ütvefűrés közben szilánkok szabadulnak el. A repülő törmelék maradó székárosodást okozhat. Porképződéssel járó munkáknál viseljen porvédő maszkot vagy légzésvédőt. Hallásvédő használata a legtöbb munkafolyamathoz szükséges.
- **Mindig erősen markolja a szerszámot. Ne is próbálja úgy működtetni, hogy nem mindkét kezével tartja.** Javasoljuk, hogy mindig használja az oldalfogantyút. Ha csak az egyik kezével működteti a szerszámot, elveszítheti felette az uralmát. Kemény anyagok (pl. betonvas) áttörése, illetve a beljük ütközés szintén veszélyes lehet. Használat előtt biztonságosan rögzítse az oldalfogantyút.
- **Ne dolgozzon hosszú ideig a szerszámmal.** Az ütés által keltett súlyozott effektív rezgésgyorsulás árthat a kezének és a karjának. Viseljen védőkesztyűt, amely kipárnázza a kezét, és gyakori pihenőkkel csökkentse a súlyozott effektív rezgésgyorsulásnak való kitettséget.
- **Ne próbálja saját kezűleg újraelzeni a szerszámszárazakat.**
A vésők újraelzésését arra jogosult szakembernek kell végeznie. A nem megfelelően újraelzett véső sérülést okozhat.
- **A szerszám használatához vagy a szerszámszárazak cseréjéhez viseljen védőkesztyűt.** A szerszám szabadon lévő fém alkatrészei és a szerszámszáraz használat közben rendkívül felforrósodhatnak. A letört anyag apró darabkái felsérthetik a csupasz kezét.
- **Soha ne tegye le addig az elektromos szerszámot, amíg az teljesen le nem állt.** A mozgó szerszámszáraz sérülést okozhatnak.
- **A beszorult szerszámszárazat ne próbálja kalapáccsal kiszabadítani.** Fém- vagy egyéb anyagszilánkok szabadulhatnak el és okozhatnak sérülést.

- **Az enyhén megkopott vésőszárat köszörüléssel meg lehet élesíteni.**
- **Ügyeljen arra, hogy a hálózati kábel elég távol legyen a forgó szerszámszártól. Soha ne tekerje a vezetéket semmilyen testrésze köré.** A forgó szerszámszárra tekeredő elektromos kábel személyi sérülést okozhat, illetve a kezelő elveszítheti a szerszám feletti uralmát.



FIGYELMEZTETÉS: Hibaáram-védelemmel ellátott (legfeljebb 30 mA-es) áramforrás használatát javasoljuk.

Maradványkockázatok

A következő kockázatok együtt járnak a fűrókalapácsok használatával:

- a szerszám forgó vagy felforrósodott részeinek megérintése miatti sérülések.

Bizonyos maradványkockázatok a vonatkozó biztonsági előírások betartása és védőeszközök használata ellenére sem kerülhetők el. Ezek a következők:

- halláskárosodás;
- ujjak becsípődésének veszélye tartozékcseré közben;
- beton és/vagy kőzet bontása közben keletkező por belélegzése miatti egészségi veszély.

Elektromos biztonság

A villanymotort csak egy bizonyos feszültségre terveztük. Mindig ellenőrizze, hogy a hálózati feszültség megfelel-e a szerszám adattábláján feltüntetett feszültségnek.



Az Ön DeWALT szerszáma az EN60745 szabványnak megfelelően kettős szigetelésű, ezért nincs szükség földelésre.



FIGYELMEZTETÉS: A 115 V-os szerszámokat egy hibamentesen szigetelő transzformátorral kell használni, amely a primer és a szekunder tekercs között egy extra földeléssel is el van látva.

Ha a hálózati kábel sérült, ki kell cserélni a DeWALT szervizhálózatában beszerezhető speciális készítésű kábelre.

Hálózati csatlakozódugasz cseréje (csak az Egyesült Királyságban és Írországbán)

Ha új tápcsatlakozó dugaszra van szüksége:

- A régi dugaszt biztonságos módon semmisítse meg.
- A barna vezetéket kösse a csatlakozódugasz fázis csatlakozójához.
- A kék vezetéket a nulla csatlakozóhoz kösse.



FIGYELMEZTETÉS: A földelő csatlakozóhoz nem kell vezetéket kötni.

Kövesse a minőségi dugaszokhoz mellékelt szerelési útmutatót. Ajánlott biztosíték: 13 A.

Hosszabbító kábel használata

Ha hosszabbító kábelt kell használnia, az adott szerszám áramfelvételének megfelelő, jóváhagyott 3 eres hosszabbító kábelt vegyen igénybe (lásd a **Műszaki adatoknál**). A vezetők minimális keresztmetszete 1,5 mm², a hossza 30 m lehet. Kábeldob használata esetén mindig teljesen tekerje le a kábelt.

A csomag tartalma

A csomag a következőket tartalmazza:

- 1 Fűrő/véső kalapács (csak a D25413 és D25417 típus) vagy
- 1 Fejtőkalapács (D25430)
- 1 Oldalfogantyú
- 1 Mélységállító rúd (csak a D25413, D25417 típusoknál)
- 1 Tárolótáska
- 1 Gyorstokmány (csak a D25417 típusnál)
- 1 Kezelési útmutató
- *Ellenőrizze a terméket, részeit és tartozékait, nem sérültek-e meg szállítás közben.*
- *Használata előtt szánjon időt ennek a használati útmutatónak az alapos áttanulmányozására és elsajátítására.*

A szerszámon lévő jelölések

A következő piktogramok láthatók a szerszámon:



Használat előtt olvassa el a kezelési útmutatót.



Viseljen hallásvédőt.



Viseljen védőszemüveget.

Dátumkód helye

A gyártás évét is tartalmazó dátumkód a szerszám burkolatába van nyomtatva.

Példa:

2019 XX XX

Gyártás éve

Leírás (A–D, F ábra)



FIGYELMEZTETÉS: Az elektromos szerszámot vagy részeit soha ne alakítsa át. Azzal anyagi kárt vagy személyi sérülést okozhat.

- 1 Fordulatszám-szabályozós kapcsoló
- 2 Főfogantyú
- 3 Forgásirányváltó kapcsoló
- 4 Üzem mód választó kapcsoló
- 5 Biztonsági rezesz
- 6 Oldalfogantyú
- 7 Szerszám befogó / Rögzítőkarima
- 8 Rezgéscsillapító
- 9 LED kijelző (csak a D25417 típusnál)
- 10 Mélységállító rúd (csak a D25413, D25417 típusoknál)
- 11 Mélységütköző záróbillenő
- 12 Zárógyűrű
- 13 Tokmány (csak a D25417 típusnál)
- 14 Porvédő
- 15 Reteszgomb (csak a D25430 típusnál)

Rendeltetésszerű használat

D25413, D25417

Ezt a nagy teljesítményű fűrőkalapácsot professzionális fűrészhez, útvefűrészhez, csavarozáshoz és könnyű aprításhoz terveztük.

D25430

Az Ön fejtőkalapácsa professzionális fejtési, vésési és bontási munkákhoz készült.

NE használja nedves körülmények között, illetve gyúlékony folyadékok vagy gázok közelében.

Ezek a fűrőkalapácsok professzionális elektromos szerszámok.

NE engedje, hogy gyerekek hozzáférjenek. Ha kevésbé gyakorlott személy használja, biztosítson számára felügyeletet.

- **Gyermekek és fogyatékkal élő személyek.** Ezt a szerszámot gyermekek vagy fogyatékkal élők csak felügyelet mellett használhatják.
- Nem használhatják olyan személyek (a gyermekeket is beleértve), akik nincsenek fizikai, érzékelési vagy mentális képességeik teljes birtokában, vagy nincs meg a szükséges tapasztalatuk és tudásuk vagy képzettségük, kivéve, ha a biztonságukért felelős személy felügyel rájuk. Gyermekeket soha ne hagyjon felügyelet nélkül a termék közelében.

Aktív rezgésszabályzás (A ábra)

Az aktív rezgésszabályzás semlegesíti az ütőszerkezet által keltett rezgést. A kéz és a kar rezgésterhelésének csökkentésével hosszabb időtartamra is kényelmesebb használatot tesz lehetővé, és meghosszabbítja a szerszám élettartamát.

A leghatékonyabb rezgésszabályzás érdekében egyik kezét a főfogantyún **2**, a másikat pedig az oldalfogantyún **6** tartsa. Csak kb. a lökethossz közepéig nyomja a kalapácsot.

Csak akkor nyomás szükséges, amekkorától bekapcsol az aktív rezgésszabályzás. Túl nagy nyomóerő hatására a szerszám nem fűr, nem fejt gyorsabban, és az aktív rezgésszabályzás nem kapcsol be.

Nyomatékhatóroló tengelykapcsoló



FIGYELMEZTETÉS: A felhasználónak munka közben mindig erősen kell markolnia a szerszámot.

A nyomatékhatóroló tengelykapcsoló csökkenti a fűrészár beszorulása esetén a kezelőre nehezedő maximális nyomatékreakciót. Ez a funkció az erőátviteli szerkezet és a motor elakadását is megakadályozza.

MEGJEGYZÉS: Nyomaték beállítás változtatása előtt mindig kapcsolja ki a szerszámot, mert különben az súlyosan károsodhat.

Forgásgátló rendszer (A, B ábra)

D25417

A forgásgátló rendszer nagyobb felhasználói kényelmet és biztonságot biztosít a beépített forgásgátló technológia által, amely érzékeli, ha a felhasználó elveszti a fűrőkalapács feletti uralmát. Amint elakadást észlel, azonnal csökkenti a nyomatékot és a fordulatszámot. Ez a funkció megelőzi a szerszám önforgását, és csökkenti a csuklósérülés veszélyét. A forgásgátló rendszer bekapcsolódásakor világitani kezd a piros LED **9**.

Bizonyos elektromágneses jelenségeknek (pl. gyors átmeneti feszültségváltozások) való kitettség esetén előfordulhat, hogy a gép fordulatszámra nullára csökken. Ezt a LED visszajelző **9** villogása jelzi. Ilyenkor a gépet ki kell kapcsolni, majd újból bekapcsolni. Miután ezt megtettük a fordulatszám-szabályozós kapcsolóval **1**, a gép visszatér a normál üzemmódra.


ÖSSZESZERELÉS ÉS BEÁLLÍTÁSOK


! **FIGYELMEZTETÉS:** *Súlyos személyi sérülés veszélyének csökkentése érdekében kapcsolja ki és áramtalanítsa a szerszámot, mielőtt beállítást végez rajta, vagy kiegészítőt, illetve tartozékot le- vagy felszerel. Ellenőrizze, hogy az üzemi kapcsoló OFF (KI) állásban van-e. A szerszám véletlen beindulása sérülést okozhat.*


Üzemmód kiválasztása (C ábra)

D25413, D25417

A szerszám a következő üzemmódokban használható:


 Forgófúrás: csavarozáshoz, acél, fa és műanyag fúrásához.

 Ütvefúrás: beton és kőzet fúrásához.

 Csak kalapálás: könnyű aprítási, vésési és bontási munkákhoz. Ebben az üzemmódban a szerszám beszorult fúrószár kiszabadítására emeltyűként is használható.

D25430

A szerszám a következő üzemmódokban használható:

 Csak kalapálás: könnyű aprítási, vésési és bontási munkáknál. Ebben az üzemmódban a szerszám beszorult fúrószár kiszabadítására emeltyűként is használható.

1. Az üzemmód kiválasztásához nyomja meg a biztonsági reteszt **5**, majd forgassa a módváltó kapcsolót **4** a kívánt üzemmód szimbólumához.

2. Engedje el a biztonsági reteszt, és ellenőrizze, hogy rögzítődött-e a módváltó kapcsoló.

! **FIGYELMEZTETÉS:** *A szerszám működése közben ne váltson üzemmódot.*

A véső pozíciójának indexelése (C ábra)

A véső indexelhető, és 12 különböző helyzetben rögzíthető.

1. Forgassa a módváltó kapcsolót **4** az ütvefúrás mód szimbólumához. Lásd az **Üzemmód kiválasztása** című részben az **Összeszerelés és beállítások** alatt.

2. Forgassa a vésőt a kívánt pozícióba.

3. Állítsa a módváltó kapcsolót **4** a csak kalapálás pozícióba.

4. Forgassa a vésőt, amíg nem rögzítődik a helyén.

SDS PLUS tartozékok fel- és leszerelése (D ábra)

Ez a szerszám SDS PLUS tartozékokkal működik (SDS PLUS szerszámzár keresztmetszetét lásd a D ábra betétképén). Csak professzionális tartozékok használatát javasoljuk.

1. Tisztítsa és kenje a szerszámzárát.
2. Illessze be a szárat a szerszámbe fogóba/rögzítőkarimába **7**.
3. Nyomja lefelé a szerszámzárát, és kissé fordítsa el, hogy illeszkedjék a résekbe.
4. Húzogassa meg a szárat, hogy lássa, megfelelően van-e rögzítve. A kalapálás funkció működéséhez szükséges, hogy a szerszámzárnak tengelyirányban több centiméter szabad mozgása legyen, amikor rögzítve van a szerszámbe fogóban.
5. A szerszámzár eltávolításához húzza hátra a szerszámbe fogót /rögzítőkarimát **7**, majd húzza ki a szárat.

! **FIGYELMEZTETÉS:** *A tartozékok cseréjénél mindig viseljen védőkesztyűt. A szerszám szabadon lévő fém alkatrészei és a tartozék használat közben rendkívül felforrósodhatnak.*

Az oldalfogantyú felszerelése (A ábra)

Az oldalfogantyút **6** mind jobbkezes, mind balkezes felhasználóknak megfelelő helyzetbe fel lehet szerelni.

! **FIGYELMEZTETÉS:** *Helyesen felszerelt oldalfogantyú nélkül ne használja a szerszámot.*

1. Lazítsa meg az oldalfogantyút.
2. **Jobbkezes felhasználók:** úgy csúsztassák az oldalfogantyú záróbilincset a szerszámbe fogó mögött a gyűrűre, hogy a fogantyú baloldalt legyen.
3. **Balkezes felhasználók:** úgy csúsztassák az oldalfogantyú záróbilincset a szerszámbe fogó mögött a gyűrűre, hogy a fogantyú jobboldalt legyen.
3. Fordítsa az oldalfogantyút a kívánt helyzetbe, és húzza meg.

A fúrásmélység beállítása (D ábra)

Csak a D25413 és D25417 típusnál

1. Illessze be a kívánt fúrószárát a fentebb leírtak szerint.
2. Nyomja le és tartsa lenyomva a mélységütköző záróbilincset **11**.
3. Tolja át a mélységállító rudat **10** a mélységütköző záróbilincsenek nyílásán.
4. Állítsa be a fúrásmélységet a bemutatott módon.
5. Engedje el a mélységütköző záróbilincset.

Forgásirányváltó kapcsoló (E ábra)

1. Előre irányú forgáshoz tolja a forgásirányváltó kapcsolót **3** balra. Lásd a nyilatkat a szerszámon.
2. Hátra irányú forgáshoz tolja a forgásirányváltó kapcsolót **3** jobbra.

! **FIGYELMEZTETÉS:** *Forgásirányt csak a motor teljes leállása után változtasson.*

Tokmányadapter és tokmány felszerelése

Külön kapható

1. Csavarja a tokmányt a tokmányadapter menetes végére.
2. Illesse a tokmányt és az adaptert a szerszámba, mintha hagyományos SDS PLUS szerszámszár volna.
3. A tokmányt ugyanúgy távolíthatja el, mint egy hagyományos SDS PLUS szerszámszárát.

FIGYELMEZTETÉS: Ütvefűrés módban soha ne használjon hagyományos tokmányt.

A megfelelő tartozékokkal kapcsolatos további tájékoztatásért forduljon kereskedőjéhez.

A szerszámbefogó cseréje tokmányra (F ábra)

Csak a D25417 típusnál

1. Fordítsa a zárógyűrűt **12** kioldási helyzetbe, és húzza le a szerszámbefogót/rögzítőkarimát **7**.
2. Tolja rá a tokmányt **13** a tengelyre, és fordítsa a zárógyűrűt zárási helyzetbe.
3. Amikor a tokmányt szerszámbefogóra cseréli, először távolítsa el a tokmányt ugyanúgy, ahogy a szerszámbefogót eltávolította. Azután tegye fel a szerszámbefogót ugyanúgy, ahogyan a tokmányt felvette.

FIGYELMEZTETÉS: Ütvefűrés módban soha ne használjon hagyományos tokmányt.

A porvédő cseréje (A, D ábra)

A porvédő **14** megakadályozza, hogy por kerüljön a szerkezetbe. Az elkopott porvédőt azonnal cserélje ki.

1. Húzza hátra a szerszámbefogó rögzítőkarimáját **7**, majd húzza le a porvédőt **14**.
2. Tegye fel az új porvédőt.
3. Oldja ki a szerszámbefogó rögzítőkarimáját.

A SZERSZÁM KEZELÉSE

Használati útmutató

FIGYELMEZTETÉS: Mindig tartsa be a biztonsági útmutatásokat és az érvényes előírásokat.

FIGYELMEZTETÉS: Súlyos személyi sérülés veszélyének csökkentése érdekében kapcsolja ki és áramtalanítsa a szerszámot, mielőtt beállítást végez rajta, vagy kiegészítőt, illetve tartozékot le- vagy felszerel. Ellenőrizze, hogy az üzemi kapcsoló OFF (KI) állásban van-e. A szerszám véletlen beindulása sérülést okozhat.

FIGYELMEZTETÉS:

- Legyen tisztában a csövek és elektromos vezetékek elhelyezkedésével.
- Csak enyhén nyomja a szerszámot (kb. 5 kg erővel). A túl nagy erő nem gyorsítja meg a fűrészt, viszont csökkenti a szerszám teljesítményét és megrövidítheti az élettartamát.

- Ne fúrjon és ne hatoljon be túl mélyen, hogy meg ne sérüljön a porvédő.
- Mindig erősen, két kézzel fogja a szerszámot, és biztonságos testhelyzetet vegyen fel (G ábra). Mindig helyesen felszerelt oldalfogantyúval használja a szerszámot.

Helyes kéztartás (G ábra)

FIGYELMEZTETÉS: A súlyos személyi sérülés veszélyének csökkentése érdekében **MINDIG** a bemutatott helyes kéztartást alkalmazza.

FIGYELMEZTETÉS: A súlyos személyi sérülés veszélyének csökkentése érdekében **MINDIG** biztonságosan tartsa a szerszámot, számítva annak hirtelen reakciójára.

A helyes kéztartás az, ha egyik keze az oldalfogantyún **6**, a másik keze pedig a főfogantyún **2** van.

Túlterhelés-védő tengelykapcsoló

A fűrészar beszorulása vagy elakadása esetén a túlterhelés-védő tengelykapcsoló lekapcsolja a hajtótengely meghajtását. Az ennek következtében fellépő erők miatt mindig biztonságosan, két kézzel tartsa a szerszámot, és stabilan álljon a lábán.

Be- és kikapcsolás (A ábra)

1. A szerszám bekapcsolásához nyomja meg a fordulatszám-szabályozós üzemi kapcsolót **1**. A kapcsolóra gyakorolt nyomástól függ a szerszám fordulatszáma.
2. A szerszámot a kapcsoló elengedésével állíthatja le.
3. A szerszámot kikapcsolt helyzetben reteszelteti, ha a forgásirányváltó kapcsolót **3** középső állásba helyezi.

Ütvefűrés (A ábra)

Fűrés réselőfűréssel

1. Állítsa a módválasztó kapcsolót **4** az ütvefűrés pozícióba. Lásd az **Üzem mód kiválasztása** című részben az **Összeszerelés és beállítások** alatt.
2. Illesse be a megfelelő fűrészarát.
TARTSA SZEM ELŐTT: A legjobb eredmények elérése érdekében kiváló minőségű karbidhegyű fűrészarát használjon.
3. Szükség szerint állítsa be az oldalfogantyút **6**.
4. Szükség esetén állítsa be a fűrészmélységet.
5. Jelölje ki a leendő furat helyét.
6. Helyezze a kijelölt pontra a fűrészarát, és kapcsolja be a szerszámot.
7. Mindig kapcsolja ki a szerszámot, amikor befejezte a munkát, illetve mielőtt kihúzná a konnektorból.

Fűrés magfúró szárral (A, C ábra)

1. Állítsa a módválasztót kapcsolót **4** az ütvefűrés pozícióba. Lásd az **Üzem mód kiválasztása** című részben az **Összeszerelés és beállítások** alatt.
2. Szükség szerint állítsa be az oldalfogantyút **6**.
3. Illesse be a megfelelő magfúró szárat.
4. Szerelje a központosító tuskét a magfúró szárhoz.

5. Tegye a központosító tuskét a kijelölt pontra, majd nyomja meg a fordulatszám-szabályozó üzemi kapcsolót ①. Addig fúrjon, amíg a magfúró szár kb. 1 cm-re behatol a betonba.
6. Állítsa le a fúrást, és vegye ki a központosító tuskét. Tegye a magfúró szarát vissza a furatba, és folytassa a fúrást.
7. Amikor a magfúró szár mélységénél vastagabb anyagba fúr, rendszeres időközönként törje ki a hengeres betondarabot vagy magdarabot a fúrószár belsejéből. Ahhoz, hogy elkerülje a beton nem kívánt eltávolítását a furat körül, először készítsen a központosító tuske átmérőjének megfelelő furatot az anyagon keresztül. Azután a fúrja át a henger alakú furatot mindkét oldalról félútig.
8. Mindig kapcsolja ki a szerszámot, amikor befejezte a munkát, illetve mielőtt kihúzná a konnektorból.

Forgófúrás (C ábra)

Csak a D25413 és D25417 típusnál

1. Állítsa a módválasztó kapcsolót ④ a forgófúrás pozícióba. Lásd az **Üzem mód kiválasztása** című részben az **Összeszerelés és beállítások** alatt.
2. Szerelje fel a tokmányadapter/tokmány szerelvényt.
3. Az útvefúrásnál leírtak szerint járjon el.



FIGYELMEZTETÉS: Útvefúrás módban soha ne használjon hagyományos tokmányt.

Csavarozás (A, C ábra)

Csak a D25413 és D25417 típusnál

1. Állítsa a módválasztó kapcsolót ④ a forgófúrás pozícióba. Lásd az **Üzem mód kiválasztása** című részben az **Összeszerelés és beállítások** alatt.
2. Válassza ki a forgásirányt.
3. Illesse be a speciális SDS PLUS csavarozó adaptert hatszögű csavarozószárakkal való használatához.
4. Illesse be a megfelelő csavarozószarát. Hasított fejtű csavarok behajtásához mindig használjon vezetőhüvelyt.
5. Finoman nyomja a fordulatszám-szabályozó üzemi kapcsolót ①, hogy ne sérüljön a csavar feje. Hátrafelé forgásirányban a szerszám fordulatszáma automatikusan csökken, hogy könnyen eltávolítható legyen a csavar.
6. Amikor a csavar a munkadarab felületével szintben van, engedje el a fordulatszám-szabályozó üzemi kapcsolót, hogy a csavar feje ne hatoljon be a munkadarabba.

Aprítás és vésés (A, C ábra)

1. Állítsa a módválasztó kapcsolót ④ a csak kalapálás pozícióba. Lásd az **Üzem mód kiválasztása** című részben az **Összeszerelés és beállítások** alatt.
2. Illesse be a megfelelő vésőszarát, majd kézzel forgassa el, hogy a 12 pozíció egyikében rögzítődjön.
3. Szükség szerint állítsa be az oldalfogantyút ⑥.
4. Kapcsolja be a szerszámot, és kezdje a munkát.
5. Mindig kapcsolja ki a szerszámot, amikor befejezte a munkát, illetve mielőtt kihúzná a konnektorból.



FIGYELMEZTETÉS:

- Ne használja a szerszámot gyúlékony vagy robbanásveszélyes folyadékok (benzin, alkohol stb.) keverésére vagy pumpálására.
- Ne keverjen vele gyúlékonyként címkézett folyadékokat.

KARBANTARTÁS

Az Ön DEWALT elektromos szerszámát minimális karbantartás melletti tartós használatra terveztük. Folyamatos és kielégítő működése a megfelelő gondozástól és a rendszeres tisztítástól is függ.



FIGYELMEZTETÉS: Súlyos személyi sérülés veszélyének csökkentése érdekében kapcsolja ki és áramtalanítsa a szerszámot, mielőtt beállítást végez rajta, vagy kiegészítőt, illetve tartozékot le- vagy felszerel. Ellenőrizze, hogy az üzemi kapcsoló OFF (KI) állásban van-e. A szerszám véletlen beindulása sérülést okozhat.

A motor szénkeféi

A DEWALT korszerű szénkefe rendszert épít a szerszámába, amely automatikusan leállítja a fúrót, amikor már lekoptak a szénkefék. Ezzel megelőzi a motor súlyos károsodását. Új kefékészletek a megbízott DEWALT szervizeknél szerezhetőek be. Mindig eredeti gyári cserealkatrészeket használjon fel.



Kenés

Az Ön terméke nem igényel további kenést.



Tisztítás



FIGYELMEZTETÉS: Ha szennyeződés vagy por gyülemlik fel a szellőzőrésekben vagy azok környékén, fúvassa ki száraz levegővel a szerszámházból. A művelet végzésekor viseljen jóváhagyott védőszemüveget és jóváhagyott porvédő maszkot.



FIGYELMEZTETÉS: A szerszám nemfémese részeit soha ne tisztítsa oldószerrel vagy más erős vegyszerrel. Ezek a vegyszerek meggyengíthetik az alkatrészek anyagát. Csak kímélő szappanos vízzel megnedvesített ronggyal tisztítsa. Ne hagyja, hogy a belsejébe folyadék kerüljön, és soha ne is merítse folyadéka egyik részét sem.

Külön kapható tartozékok



FIGYELMEZTETÉS: Mivel nem a DEWALT által javasolt tartozékoknak ezzel a termékkel együtt történő használhatóságát nem tesztelték, az olyan tartozékok használata veszélyes lehet. A sérülésveszély csökkentése érdekében csak a DEWALT által ajánlott tartozékokat használja ezzel a termékkel.

A megfelelő tartozékokkal kapcsolatos további tájékoztatásért forduljon kereskedőjéhez.

Környezetvédelem



Elkülönítve gyűjtendő. Ezzel a szimbólummal jelölt termékeket és akkumulátorokat tilos a normál háztartási hulladékba dobni.

■ A termékek és akkumulátorok tartalmaznak visszanyerhető vagy újrahasznosítható anyagokat, amelyek csökkentik a nyersanyagigényt. Kérjük, hogy a helyi előírásoknak megfelelően gondoskodjon az elektromos termékek és akkumulátorok újrahasznosításáról. További tájékoztatást itt talál: **www.2helpU.com**.

DEWALT Európai Elektromos Kézszerzám (EK) Garancia Szerződési Feltételek (Vállalkozásoknak)

A DEWALT bízik az Elektromos Kézszerzámok minőségében ezért kiváló garanciális feltételeket nyújt a termék használati számára. Ezen nyilatkozat csak kiegészítéseként szolgál és semmilyen módon nem sérti az Ön szerződéses jogait mint professzionális felhasználó vagy törvényes jogait mint magán, nem-professzionális felhasználó. A garancia az Európai Unió tagállamai valamint az Európai Szabadkereskedelmi Társulás területén érvényes.

1. EGY ÉVES DEWALT Európai EK Garancia

Ha az Ön DEWALT Elektromos Kézszerzám meghibásodik bármilyen anyag vagy gyártási hibának köszönhetően a vásárlástól számított 12 hónapon belül, a DEWALT, az alábbi 2 – 4 szekciókban taglalt garanciális feltételeknek megfelelően, kicserélheti az összes hibás alkatrészt térítésmentesen vagy, saját belátása szerint, a teljes szerzámot térítésmentesen.

2. Általános feltételek

- 2.1 A DEWALT Európai EK Garancia a DEWALT termék eredeti tulajdonosának áll rendelkezésére, aki a terméket hivatalos DEWALT európai viszonteladótól vásárolta szakmai felhasználási céllal. A DEWALT Európai Elektromos Kézszerzám Garancia nem érvényes olyan személyek számára, akik a DEWALT terméket viszonteladás vagy bérbeadási szándékkal vásárolták.
- 2.2 A garancia nem ruházható át. A garancia a DEWALT termék eredeti tulajdonosa számára érhető el, aki a fentebb meghatározott vásárlási feltételeknek megfelel.
- 2.3 A Garancia DEWALT Elektromos Kézszerzámokra érvényes (kivéve a garancia hatálya alá nem tartozó termékek)
- 2.3 A garanciális időtartam alatt történő termék javítás vagy csere nem eredményezi a garancia meghosszabbítását vagy újraindulását. A garanciális időtartam a vásárlás napjától lép életbe és 12 hónapon át tart.
- 2.4 A DEWALT fenntartja a jogot, hogy visszautasítson bármilyen garanciális igénylést, amennyiben a hivatalos szervíz véleménye szerint a meghibásodás nem anyag vagy gyártási hibának köszönhető, vagy a garanciális igénylés nem felel meg a DEWALT Európai Elektromos Kézszerzám Garancia feltételeinek.
- 2.5 A felmerülő szállítási költséget a DEWALT termék használója és annak vásárlási helye, valamint

a DEWALT termék használója és a DEWALT Hivatalos Szervíz Központ között a DEWALT Garancia nem fedezi.

3. A DEWALT Európai EK Garancia hatálya alá nem tartozó termékek

Az alábbi termékeket nem tartoznak a DEWALT EK Garancia hatálya alá:

- 3.1 Azon termékek amelyek nem a DEWALT európai specifikációinak megfelelően készültek vagy nem hivatalos beszállítótól kerültek importálásra az Európai Unió tagállamain kívülről, vagy az Európai Szabadkereskedelmi Társulás területén kívülről.
- 3.2 Olyan fogyóeszközök minősülő tartozékok, amelyek a munkadarabbal kerülnek közvetlen érintkezésbe, pl.: fűrészárak, fűrészlapok, csiszolókorongok.
- 3.3 Sorozatgyártásra használt termékek, eszközberő cégek számára eladott termékek, szolgáltatási szerződésben lévő termékek, illetve a B2B szerződések kivétel képeznek, ezekre különleges garanciális felételek érvényesek, melyet a beszállítói szerződés taglal.
- 3.4 A DEWALT partnerei által szállított, DEWALT márkajelzéssel ellátott termékeket, termékspecifikus garanciális vagy szavatossági feltételek illetnek. Lásd a termékhez mellékelt tájékoztatót.
- 3.5 Olyan garanciális javításra benyújtott, egy szett részét képező termék, melyen a gyártási dátum kód nem egyezik a szett többi részével vagy a vásárlás dátumával.
- 3.6 Kézszerzámok, ruházat, védőruházat
- 3.7 Gyártáshoz/Tömeggyártáshoz/Termeléshez felhasznált vagy nagy megterhelés alatt álló termékek, kivéve a DEWALT szervíz által támogatott gyártási folyamatok.

4. Kivételek a Garanciális igény alól

A garanciális igény visszautasítható az alábbi esetekben:

- 4.1 A DEWALT szervíz számára nem bizonyítható egyértelműen, hogy a meghibásodás anyag vagy gyártási hibának köszönhető.
- 4.2 A meghibásodás oka rendeltetésszerű használatból fakadó elhasználódás. Lásd a 4.14-es szekciót. Minden termék ki van téve a használatból fakadó elhasználódásnak. Fontos a megfelelő termék kiválasztása.
- 4.3 A termék dátum kódja és a szeriászáma nem azonosítható.
- 4.4 Az eredeti vásárlást igazoló bizonylat nem kerül felmutatásra az igény benyújtásánál.
- 4.5 Nem rendeltetésszerű használatból fakadó sérülések, beleértve a termék leejtését, a véletlen

baleseteket vagy a használati útmutatónak nem megfelelő használatot.

- 4.6 A DEWALT által nem jóváhagyott kiegészítők használatából vagy a használati útmutatóban nem szereplő kiegészítők használatából fakadó sérülések.
- 4.7 Bármely termék, mely az eredeti termékhez képest módosításra került.
- 4.8 Bármely termék, amelyet nem DEWALT szervíz javított meg vagy kísérelt meg megjavítani vagy amelynél a szerelő nem eredeti DEWALT alkatrészeket használt.
- 4.9 Túlterhelésből fakadó meghibásodás vagy részleges meghibásodás után történő további használat.
- 4.10 Nem megszokott környezetben történő használat, beleértve olyan esetet, mely során folyadék vagy egyéb anyag került a termékbe.
- 4.11 Hiányos karbantartás vagy az elhasználódott részek cseréjének elmulasztása.
- 4.12 A termék hiányosan vagy nem eredeti darabokkal került leadásra.
- 4.13 A termék meghibásodása a használója által történt, nem a használati útmutatónak megfelelő beállításból vagy összeszerelésből fakad. *Mindegyik termék alapos átvizsgálásra került gyártás során. Bármely szállításkor észrevett hibát vagy rossz beállítást azonnal jelezni kell az eladónak.*
- 4.14 Komponens meghibásodása rendeltetésszerű használatból fakadóan. A rendeltetésszerűen elhasználódó komponensek többek között, de nem kizárólag, az alábbiak:

Általános Alkatrészek

- Szénkefék
- Burkolatok
- Peremek
- Tömítések
- Zsírok, kenőanyagok
- Vezeték szettek
- Tokmányok
- Tárcsa tartók
- O gyűrűk

Termékspecifikus alkatrészek

- Servíz készletek

Szögezők

- O gyűrűk
- Rugók
- Ütőszögek
- Ütközők

Kalapácsok

- Ütőmechanika
- Szerszámtartó
- Hengerek
- Racsnik

Ütvecsavarozók

- Üllő
- Ütő rész
- Bittartó

5. Garanciális igény benyújtása

- 5.1 A garanciális igény benyújtásához lépjen kapcsolatba a termék értékesítőjével vagy az Önhöz legközelebb lévő hivatalos DEWALT szervizzel (www.2helpU.com).
- 5.2 Jutassa vissza a DEWALT terméket az értékesítőjéhez vagy egy hivatalos DEWALT szervízhez valamennyi alkatrésszel és az eredeti vásárlást igazoló bizonylattal.
- 5.3 A hivatalos DEWALT szervíz megvizsgálja a terméket és jóváhagyja vagy visszautasítja a garanciális javítási kérelmet.
- 5.4 Amennyiben a garanciális javítás során a szerelő elhasználódott komponenseket fedeznek fel, a szervíz árajánlatot küldhet Önnek ezen komponensek javításáról vagy cseréjéről.
- 5.5 A termékek rendszeres karbantartásának elmulasztása a jövőbeli igények visszautasítását okozhatja.
- 5.6 A javítás elkészültekor a szervíz a terméket visszajuttatja oda, ahol a garanciális igényt benyújtották.

6. Érvénytelen garanciális igények

- 6.1 A DEWALT fenntartja a jogot, hogy visszautasítson bármilyen garanciális igényt, amennyiben a hivatalos szervíz szerint az nem felel meg a DEWALT Európai Garancia feltételeinek.
- 6.2 Amennyiben a garanciális igény visszautasításra került a hivatalos DEWALT szervíz által, a visszautasítás oka megküldésre kerül az igénylő számára a teljes javítás árajánlatával együtt. Amennyiben a garanciális igény visszautasításra került az újraösszeszerelés és a szállítás költsége az igénylő számára kiszámlázásra kerülhet.

7. Felhasználói feltételekben beálló változások

- 7.1 A DEWALT fenntartja a jogot, hogy felülvizsgálja és módosítsa a garancia feltételeit, az időtartamot és a termék jogosultságot értesítés nélkül, amennyiben azt szükségesnek tartja.
- 7.2 A jelenlegi DEWALT Európai Elektromos Kéziszerszám Garancia feltételei elérhető a www.2helpU.com oldalon, a helyi DEWALT értékesítőknél, valamint kérhető a DEWALT magyarországi képviselőjétől.

JÓTÁLLÁSI FELTÉTELEK

Gratulálunk Önnek ezen magas minőséget képviselő DeWALT készülék megvásárlásához! Fogyasztók részére értékesített termékeinkre:

**10.000,- Ft – 100.000,- bruttó értékhatár között 1 év,
100.001,- Ft – 250.000,- Ft bruttó értékhatár között 2 év
250.000,- Ft bruttó értékhatár felett 3 év
időtartamú jótállást vállalunk.**

Az áru hibás teljesítése esetén a fogyasztót a jogszabály szerinti kellékszavatossági jogok gyakorlása térítésmentesen megilleti, e jogait a jótállás nem érinti.

- 1) A Stanley Black & Decker Hungary Kft. a jótállás, kellék- és termékszavatosság alapján végzett igényérvényesítést a 19/2014. (IV.29.) NGM rendelet és a 151/2003. (IX.22.) Kormányrendelet szerint végzi a jótállási idő, illetve a kellék- és termékszavatossági jogok érvényesíthetőségének teljes időtartama alatt, aszerint, hogy a szerződés megkötésekor vagy azt megelőzően rendelkezésre áll, és kapcsolódó reklámokban foglalt feltételek szerint felel a hibás teljesítésért. Az igényérvényesítés lehetősége az áru részét képező, vagy azzal összekapcsolt digitális tartalomra és digitális szolgáltatásra is kiterjed.
 - a) A fogyasztó jótállási igényét a jótállási jeggyel érvényesítheti, ezért kérjük azt őrizze meg. Nem tehető az érvényesítés feltételévé a termék felbontott csomagolásának a fogyasztó általi visszaszolgáltatása.
 - b) Vásárláskor a forgalmazónak (kereskedőnek) a jótállási jegyben fel kell tüntetnie a vállalkozás nevét, a termék azonosítására alkalmas megnevezését és típusát, továbbá – ha van – gyártási számát, a gyártó nevét, címét, ha nem azonos a vállalkozással, valamint a szerződéskötés, illetve a termék fogyasztó részére történő átadásának vagy vállalkozás általi üzembe helyezésének időpontját. A jótállási jegyet a forgalmazó (kereskedő) nevében eljáró személynek alá kell írnia és a kereskedés azonosítására alkalmas tartalmú (minimum cégnév, üzlet címe) bélyegzővel olvashatóan le kell bélyegezni, továbbá elektronikus dokumentumon történő átadás esetén tartalmaznia kell az elektronikus aláírást. Kérjük, kíséрге figyelemmel a jótállási jeggyel megfelelő érvényesítést, mivel a kijelölt szervizeknél a jótállási igény érvényes jótállási jeggyel érvényesíthető. Amennyiben a jótállási jegy szabálytalanul került kiállításra, jótállási igényével kérjük forduljon a terméket az Ön részére értékesítő partnerünkhöz (kereskedőhöz). Az előírt tartalmú jótállási jegyet a vállalkozás elektronikus úton is átadhatja a fogyasztó részére, ha annak tartalma megfelel a fenti követelményeknek, és amelyre legkésőbb a termék átadása vagy üzembe helyezés napján köteles. Amennyiben nem közvetlen megküldéssel kerül sor az átadásra, hanem letétbást biztosító elérési cím formájában, úgy a letétbástóság a jótállási idő végéig nem szüntethető meg.
 - c) A jótállási jegy szabálytalan kiállítása vagy a fogyasztó rendelkezésére bocsátásának elmaradása nem érinti a jótállási érvényességét. Kérjük, hogy a jótállási jegyben kívül a nyugtát vagy számlát is szíveskedjen megőrizni a gyorsabb és hatékonyabb ügyintézés érdekében, mert a szerződés megkötése az ellenérték megfizetését igazoló bizonylattal is bizonyítható.
 - d) Elvesztett jótállási jegyet csak a fogyasztói szerződés létrejöttét igazoló nyugta vagy számla ellenében tudunk pótolni!
- 2) Nem terjed ki a jótállás:
 - a) amennyiben a hiba oka rendeltetésellenes, illetve a mellékelt magyar nyelvű használati kezelési útmutatóban foglaltaktól eltérő használat, átalakítás, szakszerűtlen kezelés, helytelen tárolás, elemi kár

vagy egyéb a vásárlás után a fogyasztó érdekkörében keletkezett ok miatt következik be;

- b) azon alkatrészekre, amelyek esetében a meghibásodás a jótállási időn belüli rendeltetéseszerű használat mellett az alkatrészek természetes elhasználódása, kopása miatt következett be (így különösen: fűrészlánc, fűrészlapp, gyalukész, meghajtósíj, csapágyak, szénkefe, csillagkerék);
 - c) a készülék túlterhelése miatt jelentkező hibákra, amelyek a hajtómű meghibásodásához, vagy egyéb ebből adódó károkhoz vezetnek;
 - d) a termék nem hivatalos szervizben történt javításából eredő hibákra;
 - e) az olyan károsodásokra, amelyek nem gyári kiegészítő készülékek és tartozékok használatából adódnak amennyiben a jótállásra kötelezett a szakszerviz vagy szakvélemény által bizonyítja, hogy a hiba a fenti okok valamelyikére vezethető vissza.
- 3) A termék meghibásodása esetén a fogyasztót az alábbi jogok illetik meg:
 - a) A fogyasztó elsősorban a kijavítás vagy csere iránti igényét a választása szerint a vállalkozás székhelyén, bármely telephelyén, fióktelepén, illetve kijavítás iránti igényét közvetlenül a jótállási jegyben feltüntetett javítószolgálatnál is érvényesítheti. Termékszavatosság keretében a fogyasztó a jótállási jegyben feltüntetett gyártótól vagy forgalmazótól is követelheti a hiba kijavítását vagy a termék kicserélését, melyre a forgalomba hozataltól számított két év elteltéig van lehetősége.
 - b) Kérjük, hogy a hiba felfedezését követő legrövidebb időn belül szíveskedjen azt a vállalkozásnál vagy a szervizben bejelenteni. A fogyasztónak az árut a kijavítás vagy kicserélés teljesítése érdekében a vállalkozás rendelkezésére kell bocsátania. A vállalkozásnak a saját költségére kell biztosítania a kicserélt áru visszatételét.
 - c) Ha a fogyasztási cikk a vásárlástól számított három munkanapon belül meghibásodik, a fogyasztó ezen időtartamon belül kérheti annak kicserélését feltéve, hogy a meghibásodás a rendeltetéseszerű használatot akadályozza. A hiba fennállásának, vagy a rendeltetéseszerű használatot akadályozó mérték megállapításához a kereskedő/gyártó a szakszerviz közreműködését kérheti / vagy szakvéleményt szerezhet be.
 - d) Amennyiben a jótállási igény bejelentését követően a vállalkozás az igény teljesíthetőségéről azonnal nem tud nyilatkozni, úgy öt munkanapon belül, igazolható módon értesítenie kell a fogyasztót az álláspontjáról.
 - e) A vállalkozásnak, illetve a javítószolgálatnak törekednie kell arra, hogy a kijavítást vagy kicserélést legfeljebb 15 napon belül megfelelő minőségben elvégezze, elvégeztesse. Ha a kijavítás vagy kicserélés időtartama a 15 napon meghaladja, akkor a vállalkozás a fogyasztót tájékoztatni köteles annak várható időtartamáról. A tájékoztatás a fogyasztó előzetes hozzájárulása esetén, elektronikus úton vagy a fogyasztó általi átvételre alkalmas más módon történik.
 - Ha a jótállási időtartam alatt a termék első alkalommal történő javítása során megállapítását nyer, hogy a termék nem javítható, úgy a fogyasztó eltérő rendelkezése hiányában 8 napon belül ki kell cserélni. Ha a cserére nincs lehetőség, úgy a megfizetést igazoló bizonylaton szereplő bruttó vételárát 8 napon belül köteles a vállalkozás a fogyasztó részére visszatéríteni.
 - Ha a jótállási időtartam alatt a termék 3 alkalommal történő javítást követően ismét meghibásodik - a fogyasztó eltérő rendelkezése hiányában, valamint ha a fogyasztó nem igényli a vételár arányos leszállítását, és nem kívánja a terméket a vállalkozás költségére kijavítani vagy mással kijavíttatni -, úgy a megfizetést igazoló bizonylaton szereplő bruttó

vételárat 8 napon belül köteles a vállalkozás a fogyasztó részére visszatéríteni.

- Ha a termék kijavítására a vállalkozás részére való közléstől számított 30 napig nem kerül sor, a fogyasztó eltérő rendelkezése hiányában a vállalkozás köteles a terméket a határidő eredménytelen elteltét követő 8 napon belül kicserélni. Ha a cserére nincs lehetőség, úgy a megfizetést igazoló bizonylaton szereplő bruttó vételárat 8 napon belül köteles a vállalkozás a fogyasztó részére visszatéríteni.
- f) A fogyasztó az ellenszolgáltatás arányos leszállítását igényelheti, vagy a szerződéstől elállhat, ha a kötelezett a kijavítást vagy a kicserélést nem vállalta, e kötelezettségének nem tud eleget tenni, vagy ha a jogosultnak a kijavításhoz vagy kicseréléshez fűződő érdeke megszűnt. Az ellenszolgáltatás leszállítása akkor arányos, ha annak összege megegyezik a fogyasztónak szerződéseszerű teljesítés esetén járó, valamint a fogyasztó által ténylegesen megkapott áru értékének különbözetével.
- g) A vállalkozás megtagadhatja az áru szerződésszerűvé tételét, ha a kijavítás, illetve a kicserélés lehetetlen, vagy ha az aránytalan többletköltséget eredményezne a vállalkozásnak, figyelembe véve valamennyi körülményt, ideértve a szolgáltatás hibátlan állapotban képviselt értékét, valamint a szerződésszegés súlyát.
- h) A fogyasztó akkor is jogosult - a szerződésszegés súlyához igazodva - az ellenszolgáltatás arányos leszállítását igényelni, vagy az adásvételi szerződést megszüntetni, ha
 - a vállalkozás nem végezte el a kijavítást vagy kicserélést, vagy elvégezte azt, de részben vagy egészben nem teljesítette, vagy megtagadta az áru szerződésszerűvé tételét;
 - ismételt teljesítési hiba merült fel, annak ellenére, hogy a vállalkozás megkísérelte az áru szerződésszerűvé tételét;
 - a teljesítés hibája olyan súlyú, hogy azonnali árszállítást vagy az adásvételi szerződés azonnali megszüntetését teszi indokolttá; vagy
 - a vállalkozás nem vállalta az áru szerződésszerűvé tételét, vagy a körülményekből nyilvánvaló, hogy a vállalkozás észszerű határidőn belül vagy a fogyasztónak okozott jelentős érdeksérelem nélkül nem fogja az árut szerződésszerűvé tenni.
- i) A fogyasztó adásvételi szerződés megszüntetésére vonatkozó kellékszavatossági joga a vállalkozásnak címzett, a megszüntetésre vonatkozó döntést kifejező jognyilatkozattal gyakorolható.
- j) Jelentéktelen hiba miatt elállásnak nincs helye. Ha a fogyasztó hibás teljesítésre hivatkozva kívánja megszüntetni az adásvételi szerződést, a vállalkozást terheli annak bizonyítása, hogy a hiba jelentéktelen.
- k) Nem számít bele a jótállási időbe a kijavítási időnek az a része, amely alatt a fogyasztó a terméket nem tudta rendeltetésszerűen használni.
- l) A terméknek a kicseréléssel vagy kijavítással érintett részére a jótállási idő újból kezdődik.
- 4) A jótállás keretében tartozó kijavítás vagy csere esetén a vállalkozásnak, illetve a javítószolgáltatónak a jótállási jegyen fel kell tüntetni:
 - a kijavítás iránti igény bejelentésének és a kijavításra történő átvétel időpontját,
 - a hiba okát és a kijavítás módját;
 - a termék fogyasztó részére történő visszaadásának időpontját,
 - a kicserélés tényét és időpontját.

Fogyasztói jogvita esetén a fogyasztó a megyei (fővárosi) kereskedelmi és iparkamarák mellett működő békéltető testület eljárását is kezdeményezheti!

Bizunk termékeink minőségében, ezért kiterjesztett gyártói garanciát kínálunk, mely kedvező formában kiegészíti és semmi esetre sem befolyásolja hátrányosan az Ön törvényes jogait. A gyártói garancia igénybevételéhez szükséges regisztrációs feltételekről és egyéb részletekről tájékozódjon a <http://service.dewalt.hu> elérhetőségen.

Gyártó:	Forgalmazó:
DEWALT	Stanley Black & Decker Hungary Kft
Richard-Klinger-Straße 11	1016. Budapest,
65510 Idstein,	Mészáros u. 58/B
Germany	Tel.: +36-1-328-55-00

Márkaszerviz
 FIXIT Hungary Kft. 3526
 Miskolc Zsolcai kapu 9-11. / 49
 RMA system: <http://rma.fixit-service.com>
 E-mail: dewalt@hu.fixit-service.com
 Tel: +36 46 500 385

Stan Tools And Nails Ltd. Körösi út 8. 2363 Felsőpakony
 e-mail: info@stanleytools.hu
 Tel: +36303398429

Kereskedő által a vásárlással egyidejűleg kitöltendő

Kereskedő neve és címe:

.....

A fogyasztási cikk megnevezése:.....

Típusa:

Gyártási száma:

Szerződéskötés és a termék fogyasztó részére történő átadásának dátuma:

A fogyasztási cikk bruttó vételára:.....,-Ft

..... P.H.

Aláírás

Kereskedő által kitöltendő kicserélés esetén

A fogyasztó a hibás terméket valamennyi tartozékával átadta.

A kicserélés időpontja:

..... P.H.

Aláírás

A hibátlan terméket átvettem.

A kicserélt új termék átvételének időpontja:

.....

..... fogyasztó aláírása

Kijavítás esetén a szerviz tölti ki:**1. javítás**

A kijavítási igény bejelentésének és a kijavításra átvétel időpontja

.....

Szervizbe érkezés időpontja:

Munkalap száma:

A bejelentett hiba oka.....

Elvégzett javítás:

Szervizből kiadás időpontja:.....

A fogyasztó részére történő visszaadás időpontja:

Amennyiben a termék nem javítható, a csereigény alapos: igen / nem (aláhúzással jelölendő)

..... P.H.

aláírás

2. javítás

A kijavítási igény bejelentésének és a kijavításra átvétel időpontja

.....

Szervizbe érkezés időpontja:

Munkalap száma:

A bejelentett hiba oka.....

Elvégzett javítás:

Szervizből kiadás időpontja:.....

A fogyasztó részére történő visszaadás időpontja:

Amennyiben a termék nem javítható, a csereigény alapos: igen / nem (aláhúzással jelölendő)

..... P.H.

aláírás

3. javítás

A kijavítási igény bejelentésének és a kijavításra átvétel időpontja

.....

Szervizbe érkezés időpontja:

Munkalap száma:

A bejelentett hiba oka.....

Elvégzett javítás:

Szervizből kiadás időpontja:.....

A fogyasztó részére történő visszaadás időpontja:

Amennyiben a termék nem javítható, a csereigény alapos: igen / nem (aláhúzással jelölendő)

..... P.H.

aláírás

4. javítás

A kijavítási igény bejelentésének és a kijavításra átvétel időpontja

.....

Szervizbe érkezés időpontja:

Munkalap száma:

A bejelentett hiba oka.....

Elvégzett javítás:

Szervizből kiadás időpontja:.....

A fogyasztó részére történő visszaadás időpontja:

Amennyiben a termék nem javítható, a csereigény alapos: igen / nem (aláhúzással jelölendő)

..... P.H.

aláírás

DeWALT Szervizpartnerek

Stanley Black&Decker Hungary Kft kereskedelmi képviselő		
		Tel.
Iroda	1016 Bp. Mészáros u 58/b.	+36-1-328-55-00

Központi Márkaszerviz			
		Tel/fax	
FIXIT Hungary Kft.	Zsolcai kapu 9-11 3526 Miskolc	+36 46 500 385	dewalt@hu.fixit-service.com https://rma.fixit-service.com/
Stan Tools And Nails Ltd.	Kőrösi út 8. 2363 Felsőpakony	+36 303 398 429	info@stanleytools.hu

CZ ZÁRUČNÍ LIST

PL KARTA GWARANCYJNA

H JÓTÁLLÁSI JEGY

SK ZÁRUČNÝ LIST

DEWALT[®]

CZ měsíců
H hónap

12

PL miesięcy
SK mesiacov

CZ	Výrobní kód	Datum prodeje	Razítko prodejny Podpis
H	Gyári szám	A vásárlás napja	Pecset helye Aláírás
PL	Numer seryjny	Data sprzedaży	Stempel Podpis
SK	Číslo série	Dátum predaja	Pečiatka predajne Podpis

CZ

Adresy servisu
Band Servis
Klásterského 2
CZ-140 00 Praha 4
Tel.: 00420 244 403 247
Fax: 00420 241 770 167

Band Servis
K Pasekám 4440
CZ-760 01 Zlín
Tel.: 00420 577 008 550,1
Fax: 00420 577 008 559
<http://www.bandservis.cz>

H

FIXIT Hungary Kft.
Zsolcai kapu 9-11
3526 Miskolc
Tel.: +36 46 500 385
e-mail:
dewalt@hu.fixit-service.com
<https://rma.fixit-service.com/>

Stan Tools And Nails Ltd.
Kőrösi út 8.
2363 Felsőpakony
Tel: +36303398429
e-mail: info@stanleytools.hu

PL

Centralny Serwis Gwarancyjny
ERPATECH
ul. Bakaliowa 26
05-080 Mościska
Tel.: (22) 431-05-05
serwis@erpatech.pl

SK

Adresa servisu
Band Servis
Paulínska ul. 22
SK-917 01 Trnava
Tel.: 00421 335 511 063
Fax: 00421 335 512 624

CZ Dokumentace záruční opravy

PL Przebieg napraw gwarancyjnych

H A garanciális javítás dokumentálása

SK Záznamy o záručných opravách

CZ	Číslo	Datum příjmu	Datum zakázky	Číslo zakázky	Závada	Razítko Podpis
H	Sorszám	Bejelentés időpontja	Javítási időpont	Javítási munkalapszám	Hiba jelleg oka	Pecsét Aláírás
	Jótállás új határideje					
PL	Nr.	Data zgłoszenia	Data naprawy	Nr. zlecenia	Przebieg naprawy	Stempel Podpis
SK	Číslo dodávky	Dátum nahlásenia	Dátum opravy	Číslo objednávky	Popis poruchy	Pečiatka Podpis