

---

# DEWALT®

---

588777-51 CZ

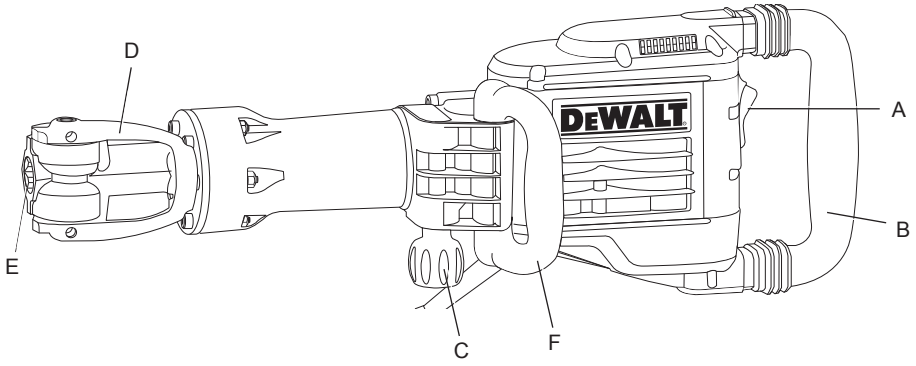
Přeloženo z původního návodu

**D25960**

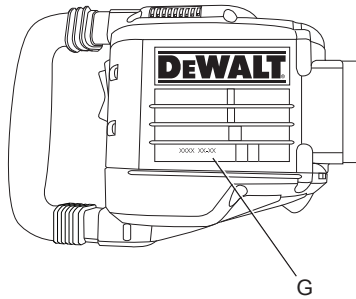
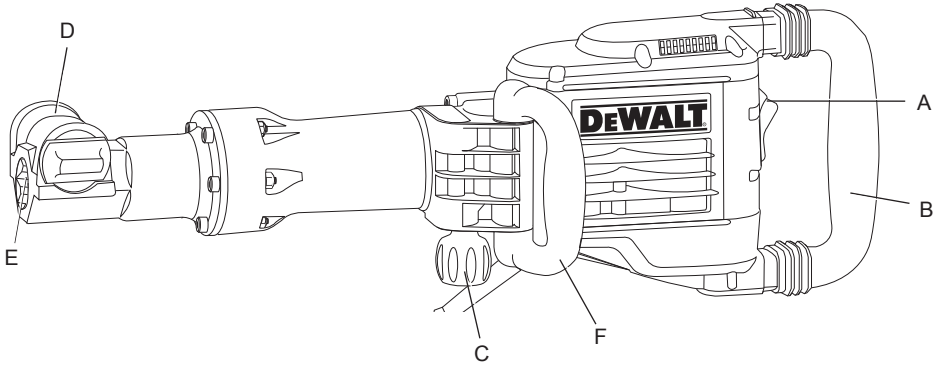
**D25961**

Obrázek 1

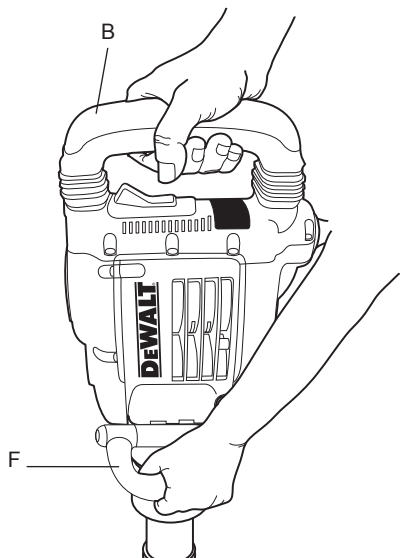
D25960



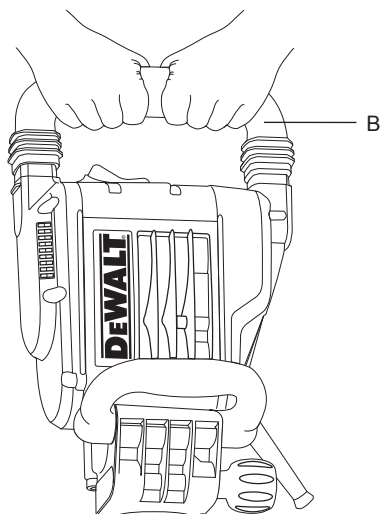
D25961



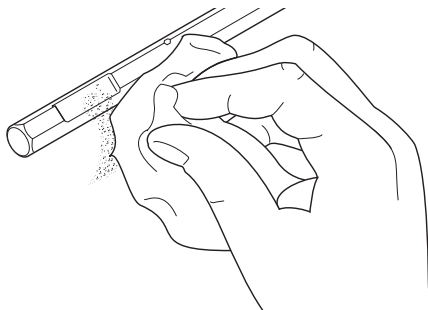
Obrázek 2A



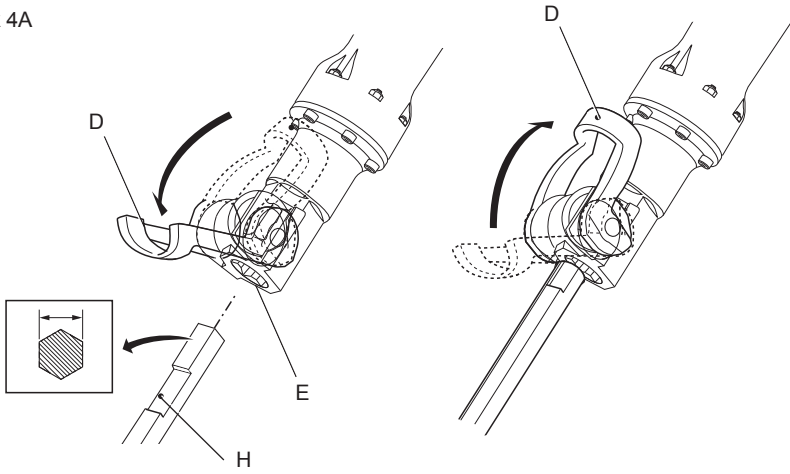
Obrázek 2B



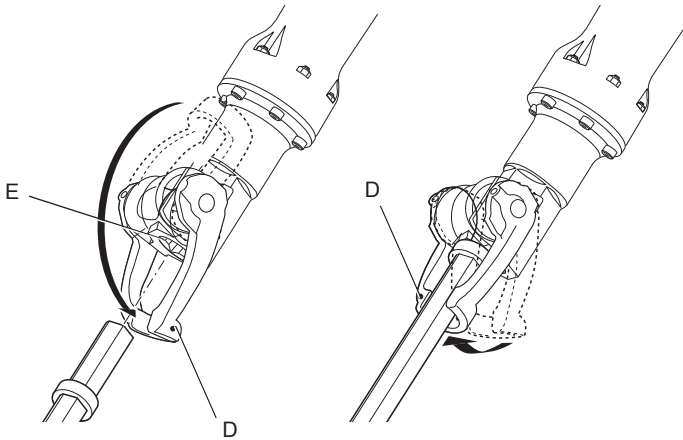
Obrázek 3



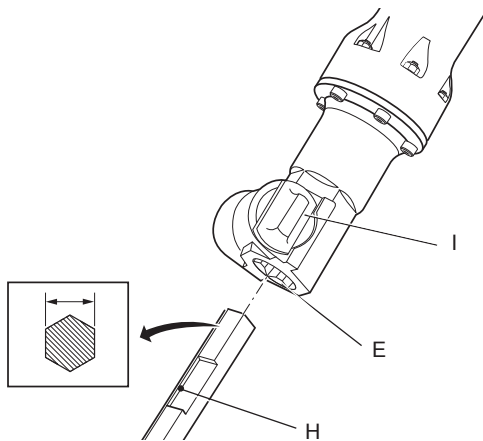
Obrázek 4A



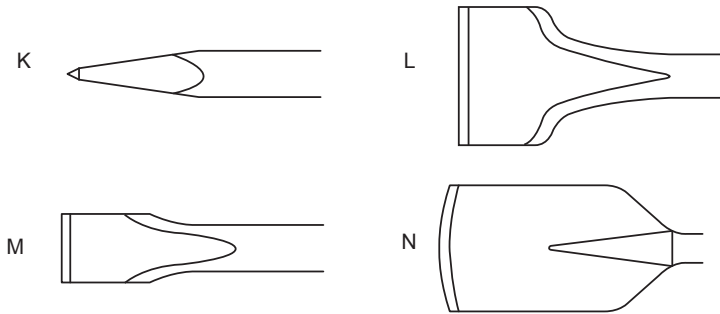
Obrázek 4B



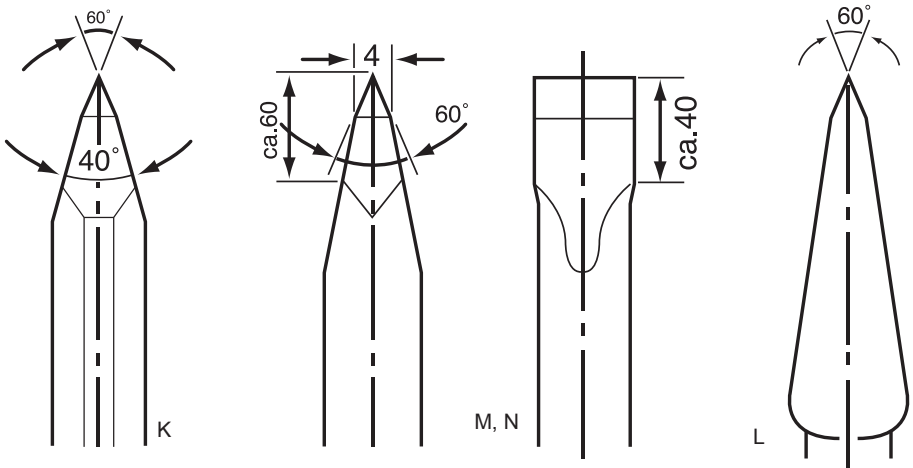
Obrázek 4C



Obrázek 5



Obrázek 6



# BOURACÍ KLADIVO

## D25960, D25961

### Blahopřejeme Vám!

Zvůli jste si elektrické nářadí společnosti DeWALT. Léta zkušeností, důkladný vývoj výrobků a inovace vytvořily ze společnosti DeWALT jednoho z nejspolehlivějších partnerů pro uživatele profesionálního elektrického nářadí.

### Technické údaje

		D25960	D25961
Napájecí napětí	V	230	230
Velká Británie & Irsko	V	230/115	230/115
Typ		1	1
Frekvence	Hz	50	50
Příkon	W	1 600	1 600
Počet rázů	min <sup>-1</sup>	1 450	1 450
Počet rázů za minutu naprázdno (EPTA 05/2009)	rázy/min	35	35
Držák nástroje		28 mm šestihran	30 mm šestihran
Polohy sekáče		1	1
Hmotnost	kg	18,4	16,9

Hodnoty týkající se hlučnosti a vibrací (prostorový vektorový součet) podle normy EN 60745-2-6:

$L_{PA}$ (hodnota akustického tlaku)	dB(A)	91	91
$L_{WA}$ (hodnota akustického výkonu)	dB(A)	102	102
K (odchylka uvedené hodnoty týkající se hluku)	dB(A)	3,0	3,0

### Sekání

Úroveň vibrací  $a_{h, Cheq}$

poloha rukou:

jedna ruka na hlavní rukojeti

a druhá ruka na boční rukojeti = m/s<sup>2</sup>

6,8

6,8

obě ruce na hlavní rukojeti = m/s<sup>2</sup>

4,5

4,5

Odchylka K = m/s<sup>2</sup>

1,5

1,5

Velikost vibrací uvedená v tomto dokumentu byla měřena podle normalizovaných požadavků, které jsou uvedeny v normě EN 60745 a může být použita pro vzájemné srovnání jednotlivých nářadí mezi sebou. Tato hodnota může být použita pro předběžný odhad vibrací působících na obsluhu.



**VAROVÁNÍ:** Deklarované hodnoty vibrací se vztahují na standardní použití nářadí. Je-li ovšem nářadí použito pro různé aplikace s rozmanitým příslušenstvím nebo je-li prováděna jeho nedostatečná údržba, velikost vibrací může být odlišná. Tak se může během celkové práce doba

*působení vibrací na obsluhu značně prodloužit.*

*Odhad míry působení vibrací na obsluhu by měl také počítat s dobou, kdy je nářadí vypnuto nebo kdy je v chodu naprázdno. Během celkové pracovní doby se tak může doba působení vibrací na obsluhu značně zkrátit.*

*Zjistěte si další doplňková bezpečnostní opatření, která chrání obsluhu před účinkem vibrací, jako jsou: údržba nářadí a jeho*

příslušenství, udržování rukou v teple, organizace způsobů práce.

$L_{WA}$  (naměřená hodnota akustického výkonu)  
D25960, D25961 dB 102

$L_{WA}$  (zaručená hodnota akustického výkonu) dB 105

Tyto výrobky splňují také požadavky směrnice 2004/108/EC (do 19. 4. 2016), 2014/30/EU (od 20. 4. 2016) a 2011/65/EU. Další informace vám poskytne zástupce společnosti DEWALT na následující adrese nebo na adresách, které jsou uvedeny na zadní straně tohoto návodu.

Níže podepsaná osoba je odpovědná za sestavení technických údajů a provádí toto prohlášení v zastoupení společnosti DEWALT.



Markus Rompel  
Ředitel technického oddělení  
DEWALT, Richard-Klinger-Straße 11,  
D-65510, Idstein, Germany  
17. 12. 2015



**VAROVÁNÍ:** Z důvodu omezení rizika zranění si přečtěte tento návod k obsluze.

## Všeobecné bezpečnostní pokyny pro práci s elektrickým nářadím



**VAROVÁNÍ!** Pozorně si přečtěte všechna bezpečnostní varování a pokyny. Nedodržení uvedených varování a pokynů může vést k úrazu elektrickým proudem, požáru a vážnému zranění.

### VEŠKERÁ BEZPEČNOSTNÍ VAROVÁNÍ A POKYNY USCHOVEJTE PRO PŘÍPADNÉ DALŠÍ POUŽITÍ

Termín „elektrické nářadí“ ve všech upozorněních odkazuje na vaše nářadí napájené ze sítě (je opatřeno napájecím kabelem) nebo nářadí napájené akumulátorem (bez napájecího kabelu).

#### 1) BEZPEČNOST NA PRACOVÍŠTI

- Pracovní prostor udržujte čistý a dobře osvětlený.** Přeplněný a neosvětlený pracovní prostor může vést k způsobení úrazů.
- Nepracujte s elektrickým nářadím ve výbušném prostředí, jako jsou například prostory s výskytem hořlavých kapalin, plynů nebo prašných látek.** V elektrickém nářadí dochází

### Pojistky:

Evropa

Nářadí 230 V 10 A v napájecí síti

Velká Británie a Irsko

Nářadí 230 V 13 A v zástrčce napájecího kabelu

## Definice: Bezpečnostní pokyny

Níže uvedené definice popisují stupeň závažnosti každého označení. Přečtěte si pozorně návod k použití a věnujte pozornost těmto symbolům.



**NEBEZPEČÍ:** Označuje bezprostředně hrozící rizikovou situaci, která, není-li jí zabráněno, povede ke způsobení **vážného nebo smrtelného zranění**.



**VAROVÁNÍ:** Označuje potenciálně rizikovou situaci, která, není-li jí zabráněno, může vést k **vážnému nebo smrtelnému zranění**.



**UPOZORNĚNÍ:** Označuje potenciálně rizikovou situaci, která, není-li jí zabráněno, může vést k **lehkému nebo středně vážnému zranění**.

**POZNÁMKA:** Označuje postup **nesouvisející se způsobením zranění** který, není-li mu zabráněno, může vést ke **škodám na majetku**.



Upozorňuje na riziko úrazu způsobeného elektrickým proudem.



Upozorňuje na riziko vzniku požáru.

## ES Prohlášení o shodě

**NARÍZENÍ PRO STROJNÍ ZAŘÍZENÍ TÝKAJÍCÍ SE VNĚJŠÍHO HLUKU**

**CE** 15

**D25960, D25961**

Společnost DEWALT tímto prohlašuje, že tyto výrobky popisované v části **Technické údaje** splňují požadavky následujících norem: 2006/42/EC, EN 60745-1:2009+A11:2010, EN 60745-2-6:2010.

TÜV Rheinland LGA Products GmbH (0197),  
D-90431 Nürnberg, Germany, Identifikační číslo pověřeného úřadu: 0197

k jiskření, které může způsobit vznícení hořlavého prachu nebo výparů.

- c) **Při práci s nářadím zajistěte bezpečnou vzdálenost dětí a ostatních osob.** Rozptylování může způsobit ztrátu kontroly nad nářadím.

## 2) ELEKTRICKÁ BEZPEČNOST

- a) **Zástrčka napájecího kabelu nářadí musí odpovídat zásuvce. Zástrčku nikdy žádným způsobem neupravujte. Nepoužívejte u uzemněného elektrického nářadí žádné upravené zástrčky.** Neupravené zástrčky a odpovídající zásuvky snižují riziko vzniku úrazu elektrickým proudem.
- b) **Nedotýkejte se uzemněných povrchů, jako jsou například potrubí, radiátory, elektrické sporáky a chladničky.** Při uzemnění vašeho těla vzrůstá riziko úrazu elektrickým proudem.
- c) **Nevystavujte elektrické nářadí dešti nebo vlhkému prostředí.** Vnikne-li do elektrického nářadí voda, zvýší se riziko úrazu elektrickým proudem.
- d) **S napájecím kabelem zacházejte opatrně. Nikdy nepoužívejte napájecí kabel k přenášení nebo posouvání nářadí a netahejte za něj, chcete-li nářadí odpojit od elektrické sítě. Zabraňte kontaktu kabelu s mastnými, horkými a ostrými předměty nebo pohyblivými částmi.** Poškozený nebo zauzlený napájecí kabel zvyšuje riziko úrazu elektrickým proudem.
- e) **Při práci s nářadím venku používejte prodlužovací kabely určené pro venkovní použití.** Použití kabelu pro venkovní použití snižuje riziko úrazu elektrickým proudem.
- f) **Musíte-li s elektrickým nářadím pracovat ve vlhkém prostředí, použijte napájecí zdroj s proudovým chráničem (RCD).** Použití proudového chrániče (RCD) snižuje riziko úrazu elektrickým proudem.

## 3) BEZPEČNOST OBSLUHY

- a) **Zůstaňte stále pozorní, sledujte, co provádíte a při práci s nářadím pracujte s rozvahou. Nepoužívejte elektrické nářadí, jste-li unavení nebo jste-li pod vlivem drog, alkoholu nebo léků.** Chvilka nepozornosti při práci s elektrickým nářadím může vést k vážnému úrazu.
- b) **Používejte prvky osobní ochrany. Vždy používejte ochranu zraku.** Ochranné prostředky jako respirátor, neklouzavá pracovní obuv, přilba a chrániče sluchu,

používané v příslušných podmínkách, snižují riziko poranění osob.

- c) **Zabraňte náhodnému spuštění. Před připojením zdroje napětí nebo před vložením akumulátoru a před zvednutím nebo přenášením nářadí zkontrolujte, zda je vypnutý hlavní spínač.** Přenášení elektrického nářadí s prstem na hlavním spínači nebo připojení napájecího kabelu k elektrické síti, je-li hlavní spínač nářadí v poloze zapnuto, může způsobit úraz.
- d) **Před spuštěním nářadí se vždy ujistěte, zda nejsou v jeho blízkosti klíče nebo seřizovací přípravky.** Seřizovací klíče ponechané na nářadí mohou být zachyceny rotujícími částmi nářadí a mohou způsobit úraz.
- e) **Nepřekázejte sami sobě. Při práci vždy udržujte vhodný a pevný postoj.** Tak je umožněna lepší ovladatelnost nářadí v neočekávaných situacích.
- f) **Vhodně se oblékejte. Nenoste volný oděv nebo šperky. Dbejte na to, aby se vaše vlasy, oděv a rukavice nedostaly do kontaktu s pohyblivými částmi.** Volný oděv, šperky nebo dlouhé vlasy mohou být pohyblivými díly zachyceny.
- g) **Pokud jsou zařízení vybavena adaptérem pro připojení odsávacího zařízení, zajistěte jeho správné připojení a řádnou funkci.** Použití těchto zařízení může snížit nebezpečí týkající se prachu.

## 4) POUŽITÍ ELEKTRICKÉHO NÁŘADÍ A JEHO ÚDRŽBA

- a) **Nepřetěžujte elektrické nářadí. Používejte pro prováděnou práci správný typ nářadí.** Při použití správného typu nářadí bude práce provedena lépe a bezpečněji.
- b) **Pokud nelze hlavní spínač nářadí zapnout a vypnout, s nářadím nepracujte.** Každé elektrické nářadí s nefunkčním hlavním spínačem je nebezpečné a musí být opraveno.
- c) **Před seřizováním nářadí, před výměnou příslušenství nebo pokud nářadí nepoužíváte, odpojte zástrčku napájecího kabelu od zásuvky nebo z nářadí vyjměte akumulátor.** Tato preventivní bezpečnostní opatření snižují riziko náhodného spuštění nářadí.
- d) **Pokud nářadí nepoužíváte, uložte jej mimo dosah dětí a zabraňte tomu, aby bylo toto nářadí použito osobami, které nejsou seznámeny s jeho obsluhou nebo s tímto návodem.** Elektrické



nářadí je v rukou nekvalifikované obsluhy nebezpečné.

- e) **Provádějte údržbu elektrického nářadí. Zkontrolujte vychýlení nebo zablokování pohyblivých částí, poškození jednotlivých dílů a jiné okolnosti, které mohou ovlivnit chod nářadí. Je-li nářadí poškozeno, nechejte jej před použitím opravit.** Mnoho nehod bývá způsobeno zanedbanou údržbou nářadí.
- f) **Řezné nástroje udržujte ostré a čisté.** Řádně udržované řezné nástroje s ostrými řeznými břity jsou méně náchylné k zanášení nečistotami a lépe se s nimi manipuluje.
- g) **Elektrické nářadí, příslušenství, držáky nástrojů atd., používejte podle těchto pokynů a berte v úvahu podmínky pracovního prostředí a práci, kterou budete provádět.** Použití elektrického nářadí k jiným účelům, než k jakým je určeno, může být nebezpečné.

## 5) OPRAVY

- a) **Svěřte opravu vašeho elektrického nářadí pouze osobě s příslušnou kvalifikací, která bude používat výhradně originální náhradní díly.** Tím zajistíte bezpečný provoz nářadí.

## Další bezpečnostní pokyny pro demoliční kladiva

- **Používejte ochranu sluchu.** Nadměrná hluchost může způsobit ztrátu sluchu.
- **Používejte přídavné rukojeti dodávané s nářadím.** Ztráta kontroly nad nářadím může vést k úrazu.
- **Při pracovních operacích, u kterých by mohlo dojít ke kontaktu se skrytými vodiči nebo s vlastním napájecím kabelem, držte elektrické nářadí vždy za izolované rukojeti.** Řezné násady Při kontaktu s „živým“ vodičem způsobí neizolované kovové části nářadí obsluhu úraz elektrickým proudem.
- **Ujistěte se, zda pod vrtným materiálem není skryto elektrické vedení nebo plynové potrubí a zda byla u odpovědných společností ověřena místa jejich uložení.**
- **Nářadí držte stále pevně.** Nepokoušejte se používat toto nářadí, nebudete-li jej držet oběma rukama. Obsluha tohoto nářadí pouze jednou rukou způsobí ztrátu kontroly nad nářadím. Zrovna tak nebezpečný může být i průraz nebo kontakt s tvrdými materiály, jako

jsou například armovací pruty. Před použitím pevně dotáhněte boční rukojeť.

- **Před použitím nářadí se ujistěte, zda je sekáč v nářadí řádně upevněn.**
- **V chladném počasí nebo v případě, kdy nebylo nářadí dlouho používáno, nechejte kladivo před zahájením práce několik minut v chodu bez zátěže.**
- **Pracujete-li nad úrovní terénu, zajistěte, aby byl prostor pod vámi uklizen.**
- **Nedotýkejte se sekáče nebo částí nářadí v jeho blízkosti ihned po ukončení práce, protože mohou být velmi horké a mohou způsobit popáleniny.**
- **Vždy zajistěte, aby napájecí kabel vedl od nářadí směrem dozadu, mimo pracovní prostor sekáče.**
- **Nepoužívejte toto nářadí dlouhodobě bez přestávek.** Vibrace způsobené funkcí přiklepu mohou být pro vaše ruce a paže nebezpečné. Používejte rukavice, které zajistí lepší tlumení rázů a omezte působení vibrací prováděním častých přestávek.

## Ostatní rizika

Při práci s demoličními kladivy vznikají následující rizika:

- Poranění způsobená kontaktem s horkými částmi nářadí.

Přestože jsou dodržovány příslušné bezpečnostní předpisy a jsou používána bezpečnostní zařízení, určitá zbytková rizika nemohou být vyloučena. Tato jsou následující:

- Poškození sluchu.
- Riziko přivření prstů při výměně příslušenství.
- Zdravotní rizika způsobená vdechováním prachu zvířeného při práci s betonem nebo zdivem.

## Štítky na nářadí

Na nářadí jsou následující piktogramy:



Před použitím si přečtěte návod k obsluze.



Používejte ochranu sluchu.



Používejte ochranu zraku.

## UMÍSTĚNÍ KÓDU DATA VÝROBY (OBR. 1)

Datový kód (G), který obsahuje také rok výroby, je vytištěn na krytu nářadí.

Příklad:

2016 XX XX  
Rok výroby

## Obsah balení

Balení obsahuje:

- 1 Demoliční kladivo
- 1 Boční rukojeť
- 1 Zahrocený sekáč
- 1 Plastový kufřík
- 1 Návod k obsluze

- *Zkontrolujte, zda během přepravy nedošlo k poškození nářadí, jeho částí nebo příslušenství.*
- *Před zahájením pracovních operací věnujte dostatek času pečlivému pročtení a pochopení tohoto návodu.*

## Popis (obr. 1)

- A. Hlavní spínač
- B. Hlavní rukojeť
- C. Upínací šroub boční rukojeti
- D. Pojistný držák nástroje
- E. Držák nástrojů
- F. Boční rukojeť

## POUŽITÍ VÝROBKU

Výkonná demoliční kladiva D25960, D25961 jsou určena pro náročné demoliční, sekací a sbíjecí pracovní operace.

**NEPOUŽÍVEJTE** ve vlhkém prostředí nebo v přítomnosti hořlavých kapalin nebo plynů.

Tato výkonná demoliční kladiva jsou elektrická nářadí pro profesionální použití.

**ZABRAŇTE** dětem, aby se s tímto nářadím dostaly do kontaktu. Používají-li toto nářadí nezkušené osoby, musí být zajištěn odborný dozor.

- Tento výrobek není určen k použití osobami (včetně dětí) se sníženými fyzickými, smyslovými nebo duševními schopnostmi, s nedostatkem zkušeností a znalostí, pokud těmto osobám nebyl stanoven dohled osobou odpovědnou za jejich bezpečnost. Děti nesmí být nikdy ponechány s tímto výrobkem bez dozoru.

## Aktivní regulace vibrací

Aktivní regulace vibrací neutralizuje vibrace příklepového mechanismu. Snížení vibrací

působících na ruce a paže obsluhy umožňuje pohodlnější použití tohoto nářadí, delší pracovní intervaly a prodlužuje provozní životnost nářadí.

## Elektrická bezpečnost

Elektromotor je určen pouze pro jedno napájecí napětí. Vždy zkontrolujte, zda napájecí napětí odpovídá napětí na výkonovém štítku.



Vaše nářadí DEWALT je chráněno dvojitou izolací v souladu s normou EN 60745; proto není nutné použití uzemňovacího vodiče.

Dojde-li k poškození napájecího kabelu, musí být nahrazen speciálně připraveným kabelem, který zakoupíte u autorizovaného prodejce DEWALT.

## Výměna síťové zástrčky (pouze Velká Británie a Irsko)

*Budete-li instalovat novou zástrčku napájecího kabelu:*

- *Bezpečně odstraňte starou zástrčku.*
- *Připojte hnědý vodič ke svorce pod napětím na nové zástrčce.*
- *Modrý vodič připojte k nulové svorce.*



**VAROVÁNÍ:** Na zemnicí svorku nebude připojen žádný vodič.

*Dodržujte montážní pokyny dodávané s kvalitními zástrčkami. Doporučená pojistka: 13 A.*

Pro nářadí s napájecím napětím 115 V a s příkonem převyšujícím 1500 W doporučujeme používat standardní zástrčku BS4343.



**VAROVÁNÍ:** Modely s napájecím napětím 115 V musí být používány s bezpečnostním izolačním transformátorem s uzemňovací mřížkou mezi primárním a sekundárním vinutím.

## Použití prodlužovacího kabelu

Je-li použití prodlužovacího kabelu nutné, použijte pouze schválený typ kabelu se 3 vodiči, který je vhodný pro příkon tohoto nářadí (viz technické údaje). Minimální průřez vodiče je 1,5 mm<sup>2</sup>; maximální délka je 30 m.

V případě použití navinovacího kabelu odvířte vždy celou délku kabelu.

## MONTÁŽ A SEŘÍZENÍ



**VAROVÁNÍ:** Z důvodu snížení rizika zranění před nasazením nebo sejmutím příslušenství, před jakýmkoli seřizením, před výměnou nástavců nebo před prováděním

**oprav zařízení vždy vypněte a odpojte napájecí kabel od sítě. Ujistěte se, zda je spouštěcí spínač v poloze vypnuto. Náhodné spuštění může způsobit úraz.**



**VAROVÁNÍ:** Při každé výměně pracovního nástroje používejte rukavice. Při provozu mohou být exponované kovové části nářadí velmi horké.

## Vložení a vyjmutí příslušenství s upínacím šestihranem 28/30 mm (obr. 3, 4)

### D25960

Toto nářadí používá sekáče s upínacím šestihranem 28 mm.

### D25961

Toto nářadí používá sekáče s upínacím šestihranem 30 mm.

Používejte s tímto nářadím pouze doporučené příslušenství DEWALT.

1. Očistěte násadu sekáče (obr. 3).

### D25960

#### UPEVNĚNÍ SEKÁČE OPATŘENÉHO NA NÁSADĚ DRÁŽKOU (OBR. 4A)

1. Nastavte pojistný držák nástroje (D) do odjištěné polohy.
2. Držte sekáč ze přední strany držáku nástrojů tak, aby drážka (H) jeho násady směřovala nahoru.
3. Násadu sekáče zasuňte do držáku nástrojů (E).
4. Sklopte pojistný držák (D) směrem dozadu, aby došlo k zajištění pracovního nástroje ve správné poloze.
5. Zatáhněte za sekáč a ujistěte se, zda je řádně zajištěn. Funkce sekání vyžaduje, aby sekáč, který je upnutý v držáku nástrojů, prováděl v axiální ose pohyb v rozsahu několika centimetrů.
6. Chcete-li sekáč vyjmout, vytáhněte dozadu pojistný držák (D) a nástroj z držáku (E) vyjměte.

#### UPEVNĚNÍ SEKÁČE OPATŘENÉHO NA NÁSADĚ PRSTENCEM (OBR. 4B)

1. Nastavte pojistný držák nástroje (D) do odjištěné polohy.
2. Násadu sekáče zasuňte do držáku nástrojů (E).

3. Přitiskněte pojistný držák (D) k upínací stopce pracovního nástroje, aby došlo k jeho zajištění ve správné poloze.
4. Zatáhněte za sekáč, abyste se ujistili, zda je řádně upevněn. Funkce sekání vyžaduje, aby sekáč, který je upnutý v držáku nástrojů, prováděl v axiální ose pohyb v rozsahu několika centimetrů.
5. Chcete-li sekáč vyjmout, vytáhněte dozadu pojistný držák (D) a nástroj z držáku (E) vyjměte.

### D25961

#### UPEVNĚNÍ SEKÁČE OPATŘENÉHO NA NÁSADĚ DRÁŽKOU (OBR. 4C)

1. Povytáhněte šroub pojistného držáku (I) a otočte jej o 180° do odjištěné polohy.
2. Držte sekáč ze přední strany držáku nástrojů tak, aby drážka (H) jeho násady směřovala nahoru.
3. Násadu sekáče zasuňte do držáku nástrojů (E).
4. Povytáhněte šroub pojistného držáku (I) a otočte jej o 180° zpět do zajištěné polohy.
5. Zatáhněte za sekáč a ujistěte se, zda je řádně zajištěn. Funkce sekání vyžaduje, aby sekáč, který je upnutý v držáku nástrojů, prováděl v axiální ose pohyb v rozsahu několika centimetrů.
6. Pro vyjmutí sekáče povytáhněte šroub pojistného držáku (I) a otočte jej o 180° do odjištěné polohy.

## Nastavení boční rukojeti (obr. 1)

Boční rukojeť (F) je k nářadí upevněna tak, aby vyhovovala pravákům i levákům.



**VAROVÁNÍ:** Nářadí používejte vždy s řádně upevněnou boční rukojetí.

1. Uvolněte upínací šroub (C) a boční rukojeť otočte do požadované polohy.
2. Zajistěte boční rukojeť v požadované poloze utažením upínacího šroubu (C).

## ZAPNUTÍ

### Pokyny pro použití



**VAROVÁNÍ:**

• Vždy dodržujte bezpečnostní pokyny a platné předpisy.

- *Dejte pozor na uložení vodovodního potrubí a na místa, kde je vedena elektroinstalace.*
- *Na nářadí vyvíjejte přitlak přibližně 20 - 30 kg. Nadměrný tlak na nářadí neurychlí sekání, ale sníží výkon nářadí a může zkrátit jeho provozní životnost.*

## Správná poloha rukou (obr. 2)



**VAROVÁNÍ:** Z důvodu snížení rizika vážného zranění, **VŽDY** používejte správný úchop nářadí, jako na uvedeném obrázku.



**VAROVÁNÍ:** Z důvodu snížení rizika vážného zranění, **VŽDY** držte nářadí pevně a očekávejte nenadálé reakce.

**DŮLEŽITÉ:** Po celou dobu práce musí být nářadí vždy drženo oběma rukama.

**Práce s nářadím ve vodorovné poloze (obr. 2A):**

Správná poloha rukou vyžaduje, abyste měli jednu ruku na boční rukojeti (F) a druhou ruku na hlavní rukojeti (B).

**Práce s nářadím ve svislé poloze (obr. 2B):**

Správná poloha rukou vyžaduje, abyste hlavní rukojeť (B) drželi oběma rukama.

## Zapnutí a vypnutí (obr. 1)

Zapnutí: přesuňte hlavní spínač (A) do polohy 1.

Vypnutí: přesuňte hlavní spínač (A) do polohy 0.

## Demolice, sekání a drážkování (obr. 1, 2)

1. Zvolte si vhodný sekáč a očistěte jeho násadu.
2. Vložte sekáč do držáku a zkontrolujte, zda je řádně zajištěn.
3. Nasadte a seřídte boční rukojeť (F). Ujistěte se, zda je pevně dotažena.
4. Nářadí uchopte oběma rukama za hlavní rukojeť (B), nebo jednou rukou za hlavní rukojeť (B) a druhou rukou za boční rukojeť (F). Po celou dobu práce musí být nářadí vždy drženo oběma rukama. Viz kapitola **Správná poloha rukou**.
5. Zapněte nářadí, aby běželo v nepřetržitém chodu.
6. Po ukončení práce a před odpojením napájecího kabelu nářadí vždy vypněte.

Jako zvláštní výbava jsou k dispozici různé typy sekáčů.

Používejte s tímto nářadím pouze doporučené příslušenství DEWALT.

## ÚDRŽBA

Vaše nářadí DEWALT bylo zkonstruováno tak, aby pracovalo co nejdéle s minimálními nároky na údržbu. Řádná péče o zařízení a jeho pravidelné čištění vám zajistí jeho bezproblémový chod.

Opravy tohoto nářadí nemůže provádět uživatel. Pravidelně nechejte nářadí zkontrolovat v autorizovanému servise DEWALT. V případě, že se před touto pravidelnou kontrolou objeví závada, obraťte se na autorizovaný servis DEWALT.

## Údržba příslušenství (obr. 5, 6)



**VAROVÁNÍ:** Počet přebroušení těchto sekáčů je omezen. Nejsste-li si jisti, požádejte o informace autorizovaného prodejce.



**VAROVÁNÍ:** Ujistěte se, zda není pracovní hrana nástroje díky nadměrnému přitlaku při přebroušení zabarvena. Tímto způsobem dochází ke snížení tvrdosti pracovních nástrojů.

Nejlepších výsledků dosáhnete pouze při použití ostrých sekáčů. Časté broušení sekáčů zaručí jejich dlouhou životnost a dosažení nejlepších výsledků.

### BROUŠENÍ

Na obr. 5 jsou uvedeny typy sekáčů, které lze s tímto nářadím použít.

Sekáče bruste na brusných kotoučích pod trvalým průtokem vody. Na obrázku 6 jsou uvedeny příslušné úhly broušení následujících sekáčů:

- K. Zahrocený sekáč
- L. Plochý sekáč
- M. Široký začíšťovací sekáč
- N. Rydlo

### KOVÁNÍ

**Pro kování:**

Zahřejte sekáč na teplotu 850–1050 °C (světle červeno-žluté zbarvení).

**Opětovné tvrzení sekáče:**

- Zahřejte sekáč na teplotu 900 °C a zakalte jej v oleji.
- Poté jej vložte na 1 hodinu do pece rozehráté na 320 °C (zbarvení je světle modré).



## Mazání

Vaše nářadí nevyžaduje žádné další mazání.



## Čištění



**VAROVÁNÍ:** *Jakmile se ve větracích drážkách a v jejich blízkosti nahromadí prach a nečistoty, ofoukejte nářadí proudem suchého stlačeného vzduchu. Při provádění tohoto úkonu použijte vhodnou ochranu zraku.*



**VAROVÁNÍ:** *K čištění nekovových součástí nářadí nikdy nepoužívejte rozpouštědla nebo jiné agresivní látky. Tyto chemikálie mohou oslabit materiály použité v těchto částech. Používejte pouze hadřík navlhčený v mýdlovém roztoku. Nikdy nedovolte, aby se do nářadí dostala jakákoli kapalina. Nikdy neponořujte žádnou část nářadí do kapaliny.*

## Doplňkové příslušenství



**VAROVÁNÍ:** *Jiné příslušenství, než je příslušenství nabízené společností DEWALT, nebylo s tímto výrobkem testováno. Proto by mohlo být použití takového příslušenství s tímto nářadím velmi nebezpečné. Chcete-li snížit riziko zranění, používejte s tímto nářadím pouze příslušenství doporučené společností DEWALT.*

Další informace týkající se příslušenství získáte u autorizovaného prodejce.

## Ochrana životního prostředí



Tříděný odpad. Tento výrobek nesmí být likvidován v běžném domácím odpadu.

Pokud nebudete výrobek DEWALT dále používat nebo přejete-li si jej nahradit novým, nelikvidujte jej spolu s běžným komunálním odpadem. Zajistěte likvidaci tohoto výrobku v tříděném odpadu.



Tříděný odpad umožňuje recyklaci a opětovné využití použitých výrobků a obalových materiálů. Opětovné použití recyklovaných materiálů pomáhá chránit životní prostředí před znečištěním a snižuje spotřebu surovin.

Při zakoupení nových výrobků vám prodejny, místní sběrný odpadů nebo recyklační stanice poskytnou informace o správné likvidaci elektroodpadů z domácnosti.

Společnost DEWALT poskytuje službu sběru a recyklace výrobků DEWALT po skončení jejich provozní životnosti. Chcete-li získat výhody této služby, odevzdejte prosím váš výrobek kterémukoli autorizovanému zástupci servisu, který nářadí odebere a zajistí jeho recyklaci.

Místo nejbližšího autorizovaného servisu DEWALT naleznete na příslušné adrese uvedené na zadní straně tohoto návodu. Seznam autorizovaných servisů DEWALT a podrobnosti o poprodejním servisu naleznete také na internetové adrese: [www.2helpU.com](http://www.2helpU.com).

## ZÁRUKA

Společnost DEWALT je přesvědčena o kvalitě svých výrobků a nabízí mimořádnou záruku pro profesionální uživatele tohoto nářadí. Tato záruka je nabízena ve prospěch zákazníka a nijak neovlivní jeho zákonná záruční práva. Tato záruka platí ve všech členských státech EU a evropské zóny volného obchodu EFTA.

### • 30 DNŮ ZÁRUKA VÝMĚNY •

Nejste-li s výkonem vašeho nářadí DEWALT zcela spokojeni, můžete jej do 30 dnů po zakoupení vrátit. Nářadí musí být v kompletním stavu jako při zakoupení a musí být dodáno na místo, kde bylo zakoupeno, kde bude provedena výměna nebo navrácení peněz. Nářadí musí být v uspokojivém stavu a musí být předložen doklad o jeho zakoupení.

### • JEDNOROČNÍ SMLOUVA NA BEZPLATNÝ SERVIS •

Musí-li být během 12 měsíců po zakoupení provedena údržba nebo servis vašeho nářadí DEWALT, máte nárok na jedno bezplatné provedení tohoto úkonu. Tento úkon bude bezplatně proveden v autorizovaném servisu DEWALT. K nářadí musí být předložen doklad o jeho zakoupení. Tato oprava zahrnuje i práci. Tento bezplatný servis se nevztahuje na příslušenství a náhradní díly, pokud nejsou také kryty zárukou.

### • JEDNOROČNÍ PLNÁ ZÁRUKA •

Dojde-li během 12 měsíců od zakoupení výrobku DEWALT k poškození tohoto výrobku z důvodu závady materiálu nebo špatného dílenského zpracování, společnost DEWALT zaručuje bezplatnou výměnu všech poškozených částí - nebo dle našeho uvážení - bezplatnou výměnu celého nářadí, za předpokladu, že:

- Závada nevznikla v důsledku neodborného zacházení.
- Výrobek byl vystaven běžnému použití a opotřebování.
- Výrobek nebyl opravován neoprávněnými osobami.
- Byl předložen doklad o zakoupení;
- Byl výrobek vrácen kompletní s původními komponenty.

Požadujete-li reklamaci, kontaktujte prodejce u kterého jste výrobek zakoupili nebo vyhledejte autorizovanou servisní organizaci. Seznam autorizovaných servisů DEWALT a podrobnosti o poprodejním servisu naleznete také na internetové adrese: [www.2helpU.com](http://www.2helpU.com).

## STANLEY BLACK & DECKER CZECH REPUBLIC S.R.O.

Tůrkova 5b  
149 00 Praha 4  
Česká Republika  
Tel.: 00420 261 009 772  
Fax: 00420 261 009 784  
Servis: 00420 244 403 247  
[www.dewalt.cz](http://www.dewalt.cz)  
[obchod@sbdinc.com](mailto:obchod@sbdinc.com)

## STANLEY BLACK & DECKER SLOVAKIA S.R.O.

Vysoká 2/b  
811 06 Bratislava  
Tel.: 00420 261 009 772  
Fax: 00420 261 009 784  
[www.dewalt.sk](http://www.dewalt.sk)  
[obchod@sbdinc.com](mailto:obchod@sbdinc.com)

## BAND SERVIS

K Pasekám 4440  
760 01 Zlín  
Tel.: 00420 577 008 550,1  
Fax: 00420 577 008 559  
[www.bandservis.cz](http://www.bandservis.cz)  
[bandservis@bandservis.cz](mailto:bandservis@bandservis.cz)

## BAND SERVIS

Paulínska 22  
917 01 Trnava  
Tel.: 00421 335 511 063  
Fax: 00421 335 512 624  
[www.bandservis.sk](http://www.bandservis.sk)  
[p.talajka@bandservis.sk](mailto:p.talajka@bandservis.sk)

Právo na případné změny vyhrazeno.

**06/2014**



**DEWALT®****TYP VÝROBKU:**

<b>CZ</b>	Výrobní kód	Datum prodeje	Razítko prodejny Podpis
<b>SK</b>	Výrobný kód	Dátum predaja	Pečiatka predajne Podpis

<b>CZ</b> Dokumentace záruční opravy			<b>SK</b> Dokumentácia záručnej opravy			
CZ	Číslo	Datum příjmu	Datum zakázky	Číslo zakázky	Závada	Razítko Podpis
SK	Číslo dodávky	Dátum príjmu	Dátum opravy	Číslo objednávky	Porucha	Pečiatka Podpis

**CZ**  
Adresy servisu  
Band servis  
Klásterského 2  
CZ-140 00 Praha 4  
Tel.: 00420 244 403 247  
Fax: 00420 241 770 167

**CZ**  
Band servis  
K Pasekám 4440  
CZ-760 01 Zlín  
Tel.: 00420 577 008 550,1  
Fax: 00420 577 008 559  
<http://www.bandservis.cz>

**SK**  
Adresa servisu  
Band servis  
Paulínska ul. 22  
SK-917 01 Trnava  
Tel.: 00421 335 511 063  
Fax: 00421 335 512 624