

---

# DEWALT®

---

402111-38 RO

Traducere a instrucțiunilor originale

**D25960**  
**D25961**

Figura 1

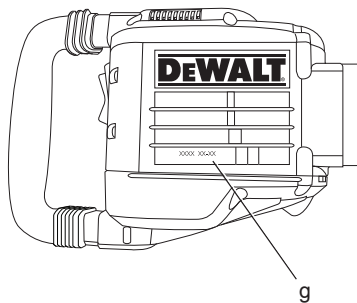
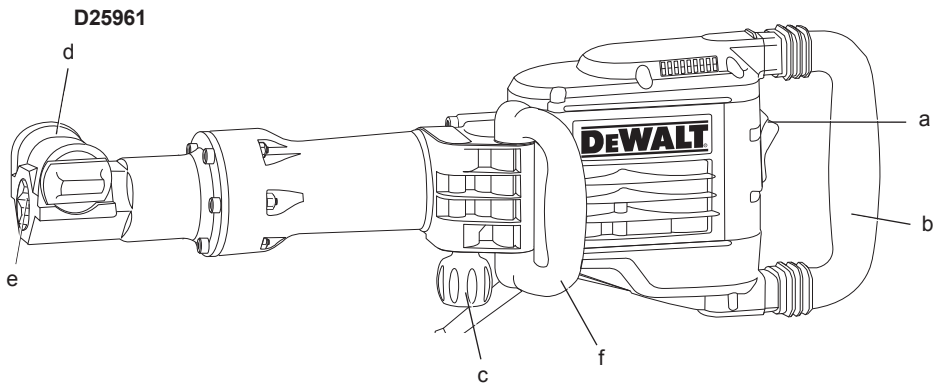
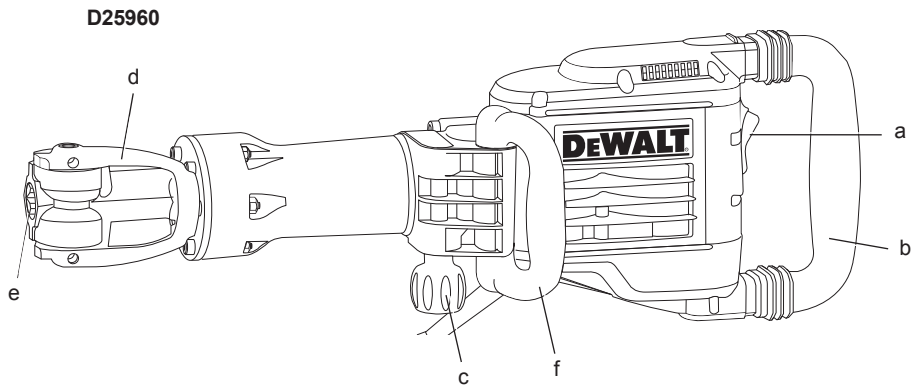


Figura 2A

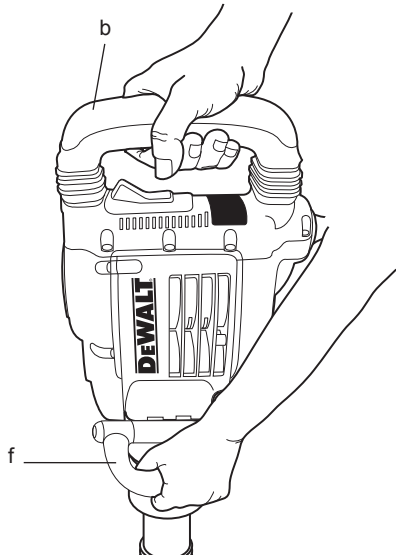


Figura 2B

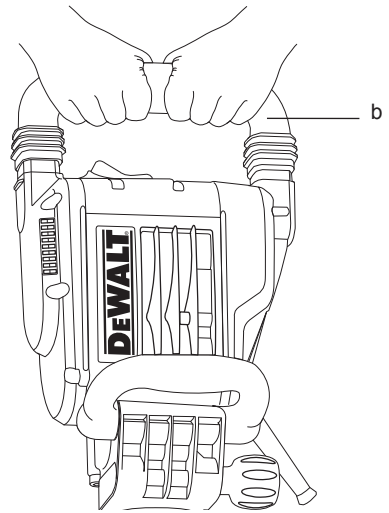


Figura 3

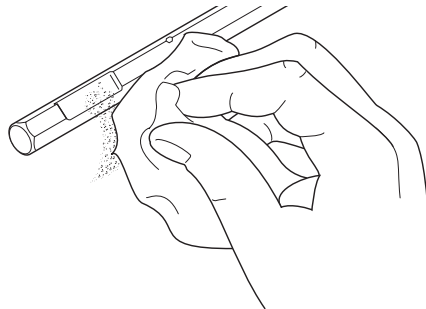


Figura 4A

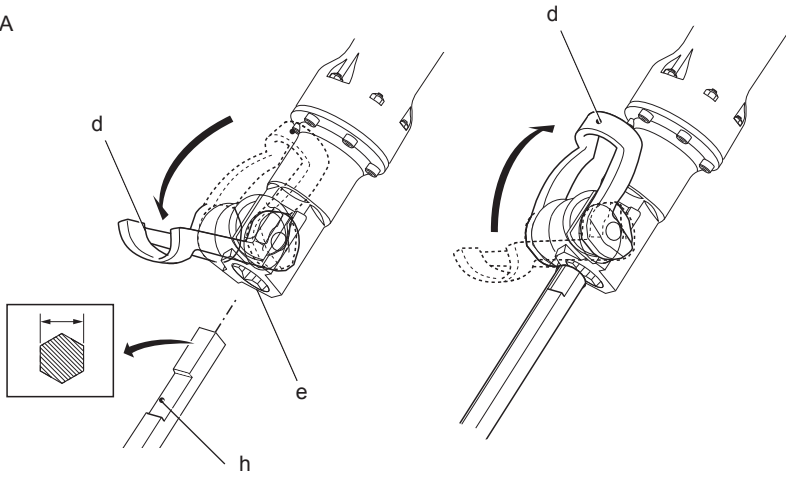


Figura 4B

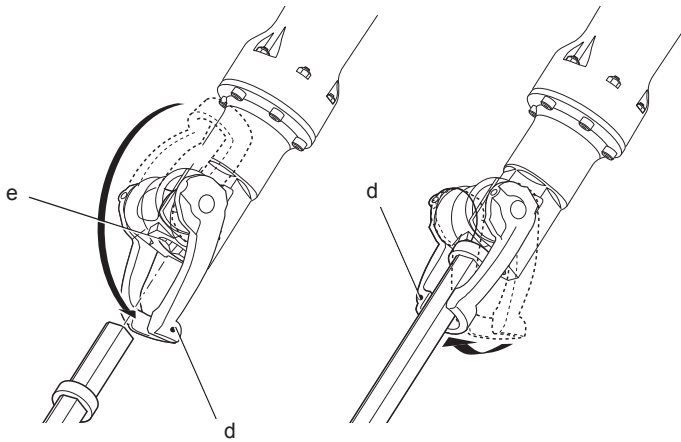


Figura 4C

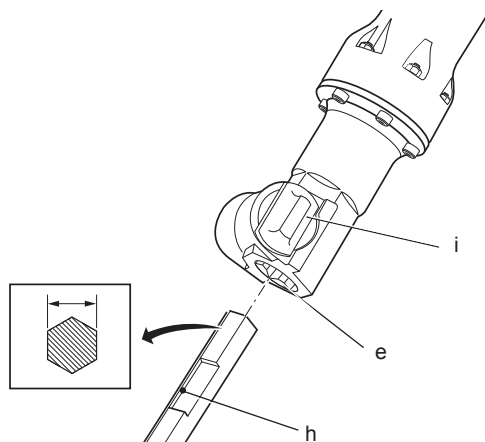


Figura 5

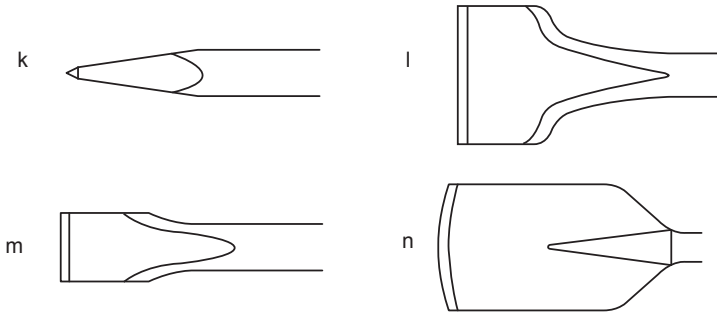
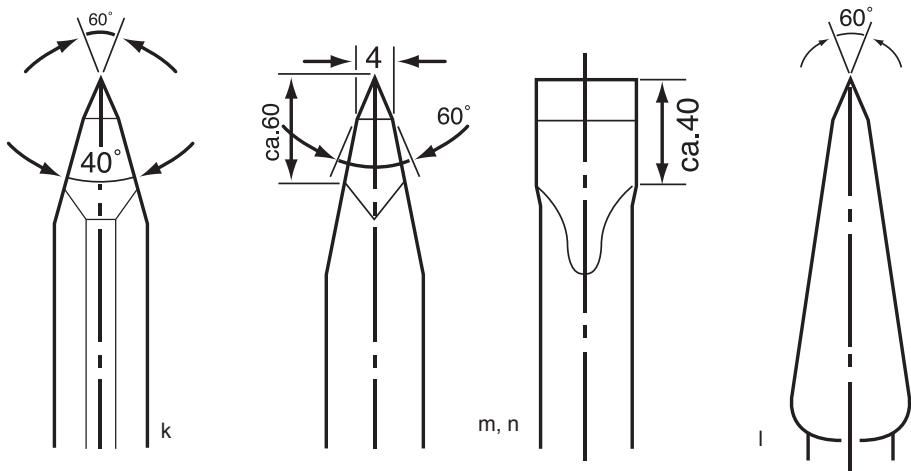


Figura 6



# CIOCAN DEMOLATOR

## D25960, D25961

### Felicitări!

Ați ales o unealtă electrică DEWALT. Anii de experiență, cercetarea și inovarea minuțioasă în ceea ce privește produsul fac din DEWALT unul dintre partenerii cei mai de încredere pentru utilizatorii de unelte electrice profesionale.

### Specificații tehnice

		D25960	D25961
Tensiune	V	230	230
numai pentru Regatul Unit și Irlanda	V	230/115	230/115
Tip		1	1
Frecvență	Hz	50	50
Putere absorbită	W	1600	1600
Cadență percuție	min <sup>-1</sup>	1450	1450
Energie de impact (EPTA 05/2009)	J	35	35
Sistem de prindere		28 mm Hex	30 mm Hex
Pozițiile daltei		1	1
Greutate	kg	18,4	16,9
<hr/>			
L <sub>PA</sub> (presiune sonoră)	dB(A)	91	91
K <sub>PA</sub> (marjă presiune sonoră)	dB(A)	3,0	3,0
L <sub>WA</sub> (putere sonoră)	dB(A)	102	102
K <sub>PA</sub> (marjă presiune sonoră)	dB(A)	3,0	3,0

Valorile totale ale vibrațiilor (suma vectorială a trei axe) determinată conform cu EN 60745:

#### Dăltuire

Valoarea nivelului vibrațiilor la a<sub>h,Cheq</sub>  
poziția mâinii:

o mână pe mânerul principal

și o mână pe mânerul lateral = m/s<sup>2</sup>

ambele mâini pe mânerul principal = m/s<sup>2</sup>

Marjă K = m/s<sup>2</sup>

6,8

4,5

1,5

Nivelul vibrațiilor menționat în această fișă de informații a fost măsurat conform cu un test standardizat prevăzut de standardul EN 60745 și poate fi folosit pentru compararea uneltelor. Poate fi folosit pentru o evaluare prealabilă a expunerii.



**AVERTISMENT:** Nivelul declarat al vibrațiilor este valabil pentru principalele aplicații ale unelei. Totuși, în cazul în care unealta este utilizată pentru aplicații diferite, cu accesorii diferite sau întreținute necorespunzător, nivelul de vibrații poate diferi. Acest fapt poate mări

semnificativ nivelul de expunere de-a lungul întregii perioade de lucru.

De asemenea, trebuie luată în considerare o estimare a nivelului de expunere la vibrații în cazurile în care unealta este oprită sau atunci când funcționează însă nu efectuează practic nicio operație. Acest fapt poate reduce semnificativ nivelul de expunere de-a lungul întregii perioade de lucru.

Identificați măsuri suplimentare de siguranță pentru a proteja operatorul

de efectele vibrațiilor, cum ar fi:  
efectuați întreținerea uneltei și  
a accesoriilor, păstrați mâinile calde,  
organizarea modelelor de lucru.

#### Siguranțe:

Europa

Unelte la 230 V 10 Amperi, rețea electrică

Marea Britanie și Irlanda

Unelte la 230 V 13 Amperi, ștecheri introduse

## Definiții: Instrucțiuni de siguranță

Definițiile de mai jos descriu nivelul de severitate al fiecărui cuvânt de semnalizare. Vă rugăm să citiți manualul și să fiți atenți la aceste simboluri.



**PERICOL:** Indică o situație periculoasă imediată care, dacă nu este evitată, va determina **decesul sau vătămarea gravă**.



**AVERTISMENT:** Indică o situație potențial periculoasă care, dacă nu este evitată, **ar putea determina decesul sau vătămarea gravă**.



**ATENȚIE:** Indică o situație potențial periculoasă care, dacă nu este evitată, **poate determina vătămări minore sau medii**.

**OBSERVAȚIE:** Indică o practică necorelată cu vătămarea personală care, dacă nu este evitată, **poate determina daune asupra bunurilor**.



Denotă riscul de electrocutare.



Denotă riscul de incendiu.

## Declarația de conformitate

DIRECTIVA PENTRU MAȘINI PRIVIND  
ZGOMOTUL LA EXTERIOR



D25960, D25961

DeWALT declară că aceste produse descrise în „specificația tehnică” sunt conforme cu normele: 2006/42/CE, EN 60745-1, EN 60745-2-6;

2000/14/CE, Ciocan demolator electric pentru beton (portabil), 15 kg < m > 30 kg, Anexa VIII, TÜV Rheinland Product Safety GmbH (0197), D-51105 Köln, Germania, Organism Notificat Nr. identificare: 0197

Nivel de putere sonoră conform cu 2000/14/CE (Articolul 12, Anexa III, Nr. 10; 15 kg < m > 30 kg):

L<sub>WA</sub> (nivelul măsurat al puterii sonore)  
D25960, D25961 dB 102

L<sub>WA</sub> (nivelul garantat al puterii sonore) dB 105

Aceste produse sunt, de asemenea, conforme cu Directiva 2004/108/CE. Pentru informații suplimentare, vă rugăm să contactați DeWALT la următoarea adresă sau să consultați coperta din spate a manualului.

Subsemnatul este responsabil pentru întocmirea dosarului tehnic și face această declarație în numele DeWALT.

Horst Grossmann

Vicepreședinte Inginerie și Dezvoltarea Produsului  
DeWALT, Richard-Klinger-Straße 11,  
D-65510, Idstein, Germania  
01.04.2011



**AVERTISMENT:** Pentru a reduce riscul vătămării, citiți manualul de instrucțiuni.

## Avertizări generale de siguranță privind uneltele electrice



**AVERTISMENT!** Citiți toate avertizările de siguranță și instrucțiunile. Nerespectarea avertizărilor și a instrucțiunilor poate conduce la electrocutare, incendii și/ sau vătămări grave.

### PĂSTRAȚI TOATE AVERTIZĂRILE ȘI INSTRUCȚIUNILE PENTRU CONSULTARE ULTERIOARĂ

Termenul „unealtă electrică” din avertizări se referă la **unealta electrică (cu cablu) alimentată de la rețeaua principală de energie sau la uneltea electrică (fără cablu) alimentată de la baterie**.

#### 1) SIGURANȚA ÎN ZONA DE LUCRU

- Păstrați zona de lucru curată și bine iluminată.** Zonele dezordonate sau întunecate înlesnesc accidentele.
- Nu operați uneltele electrice în atmosferă explozive, cum ar fi în prezența lichidelor, gazelor sau pulberilor explozive.** Uneltele electrice generează scântei ce pot aprinde pulberile sau vaporii.

- c) **Țineți la distanță copiii și persoanele din jur în timp ce operați o unealtă electrică.** Distragerea atenției poate conduce la pierderea controlului.

## 2) SIGURANȚA ELECTRICĂ

- a) **Ștecherile uneltelor electrice trebuie să se potrivească cu priza. Nu modificați niciodată ștecherul în vreun fel. Nu folosiți adaptoare pentru ștechere împreună cu uneltele electrice împământate (legate la masă).** Ștecherile nemodificate și prizele compatibile vor reduce riscul de electrocutare.
- b) **Evitați contactul corpului cu suprafețele împământate precum țevi, radiatoare, cuptoare și frigider.** Există un risc sporit de electrocutare în cazul în care corpul dvs. este în contact cu suprafețele împământate sau legate la masă.
- c) **Nu expuneți uneltele electrice la ploaie sau condiții de umezeală.** Apa ce intră într-o unealtă electrică va spori riscul de electrocutare.
- d) **Nu manipulați necorespunzător cablul. Nu utilizați niciodată cablul pentru transportarea, tragerea sau scoaterea din priză a unelei electrice. Țineți cablul departe de căldură, ulei, muchii ascuțite sau componente în mișcare.** Cablurile deteriorate sau încurcate sporesc riscul electrocutării.
- e) **Atunci când operați o unealtă de lucru în aer liber, utilizați un prelungitor pentru exterior.** Utilizarea unui cablu adecvat pentru exterior reduce riscul de electrocutare.
- f) **În cazul în care operarea unei unele electrice într-un spațiu cu umiditate nu poate fi evitată, utilizați o alimentare cu protecție pentru dispozitivele de curent rezidual (RCD).** Utilizarea unui dispozitiv RCD reduce riscul electrocutării.

## 3) SIGURANȚA PERSONALĂ

- a) **Fiiți precauți, fiiți atenți la ceea ce faceți și faceți uz de regulile de bun simț atunci când operați o unealtă electrică. Nu utilizați o unealtă electrică atunci când sunteți oboșiți sau când vă aflați sub influența drogurilor, alcoolului sau medicației.** Un moment de neatenție în timpul operării uneltelor electrice poate conduce la vătămări personale grave.
- b) **Utilizați echipamentul de protecție personală. Purtați întotdeauna ochelari de protecție.** Echipamentul de protecție precum măștile anti-praf, încălțăminta de siguranță antiderapantă, căștile sau dopurile

pentru urechi utilizate pentru anumite condiții de lucru vor reduce vătămările personale.

- c) **Preîntâmpinați pornirea accidentală. Asigurați-vă că întrerupătorul se află în poziția oprit înainte de conectarea la sursa de alimentare și/sau la acumulator, înainte de ridicarea sau transportarea unelei.** Transportarea uneltelor electrice ținând degetul pe întrerupător sau alimentarea cu tensiune a uneltelor electrice ce au întrerupătorul în poziția pornit înlesnesc producerea accidentelor.
- d) **Îndepărtați orice cheie sau clește de reglare înainte de a porni unealta electrică.** O cheie sau un clește rămas atașat la o componentă rotativă a unelei electrice poate conduce la vătămări personale.
- e) **Nu vă întindeți pentru a apuca unealta de lucru. Mențineți-vă întotdeauna stabilitatea și echilibrul.** Acest lucru permite un control mai bun al unelei electrice în situații neașteptate.
- f) **Îmbrăcați-vă corespunzător. Nu purtați îmbrăcăminte largă sau bijuterii. Păstrați-vă părul, îmbrăcăminta și mănușile departe de componentele în mișcare.** Îmbrăcăminta largă, bijuteriile sau părul lung pot fi prinse în componentele în mișcare.
- g) **În cazul în care dispozitivele prezintă posibilitatea conectării de accesorii pentru aspirația și colectarea prafului, asigurați-vă că aceste accesorii sunt conectate și utilizate în mod corespunzător.** Utilizarea dispozitivelor de colectare a prafului poate reduce pericolele impuse de existența acestuia.

## 4) UTILIZAREA ȘI ÎNGRIJIREA UNELTELOR ELECTRICE

- a) **Nu forțați unealta electrică. Utilizați unealta electrică adecvată pentru aplicația dvs.** Unealta de lucru adecvată va efectua lucrarea mai bine și în mod mai sigur, în ritmul pentru care a fost concepută.
- b) **Nu utilizați unealta electrică în cazul în care întrerupătorul nu comută în poziția pornit și oprit.** Orice unealtă electrică ce nu poate fi controlată cu ajutorul întrerupătorului este periculoasă și trebuie să fie reparată.
- c) **Deconectați ștecherul de la sursa de alimentare și/sau acumulatorul de la unealta electrică înaintea efectuării oricăror reglaje, modificării accesoriilor sau depozitării uneltelor electrice.**



Astfel de măsuri preventive de siguranță reduc riscul pomirii accidentale a uneltelor electrice.

- d) **Nu depozitați uneltele electrice în stare inactivă la îndemâna copiilor și nu permiteți persoanelor nefamiliarizate cu unealta de lucru sau cu aceste instrucțiuni să o utilizeze.** Uneltele electrice sunt periculoase în mâinile utilizatorilor neinstruiți.
- e) **Efectuați întreținerea uneltelor electrice. Verificați alinierea necorespunzătoare sau blocarea componentelor în mișcare, ruperea componentelor și orice altă stare ce ar putea afecta operarea uneltelor electrice. În cazul deteriorării, prevedeți repararea uneltei electrice înainte de utilizare.** Multe accidente sunt cauzate de unelte electrice întreținute necorespunzător.
- f) **Păstrați uneltele de tăiat ascuțite și curate.** Este puțin probabil ca uneltele de tăiat cu tășuri ascuțite și întreținute în mod corespunzător să se blocheze, acestea fiind mai ușor de controlat.
- g) **Utilizați unealta electrică, accesoriile și cuțitele uneltei etc. conform acestor instrucțiuni, ținând cont de condițiile de lucru și de lucrarea ce trebuie să fie efectuată.** Utilizarea uneltei de lucru pentru operații diferite de cele conforme destinației de utilizare ar putea conduce la situații periculoase.

## 5) SERVICE

- a) **Prevedeți repararea uneltei de lucru de către o persoană calificată, folosind exclusiv piese de schimb identice.** Acest lucru va asigura păstrarea caracterului sigur al uneltei de lucru.

## Reguli suplimentare de siguranță pentru ciocanele demolatoare

- **Purtați apărători pentru urechi.** Expunerea la zgomot poate determina pierderea auzului.
- **Utilizați mânerul suplimentar furnizat împreună cu unealta.** Pierderea controlului poate determina vătămări personale.
- **Țineți uneltele electrice de suprafețele izolate pentru prindere atunci când efectuați o operație în care unealta de debitat poate atinge cabluri ascunse sau propriul cablu de alimentare.** Tăierea unui cablu sub tensiune de către accesoriul de debitat ar putea determina scurgerea

curentului în componentele metalice expuse ale uneltei și ar putea electrocuta operatorul.

- **Asigurați-vă că materialul ce urmează a fi găurit nu ascunde utilități electrice sau de gaz și că poziționarea acestora a fost verificată de companiile de utilități.**
- **Țineți întotdeauna ferm unealta.** Nu încercați să operați această unealtă fără a o ține cu ambele mâini. Operarea acestei unelte cu o mână va determina pierderea controlului. Străpungerea sau întâlnirea materialelor dure precum barele metalice poate fi, de asemenea, periculoasă. Strângeți bine mânerul lateral înainte de utilizare.
- **Asigurați-vă că dalta este fixată bine înainte de a utiliza unealta.**
- **În condiții de vreme rece sau atunci când unealta nu a fost utilizată pentru o perioadă lungă de timp, lăsați unealta să meargă în gol câteva minute înainte de a începe să lucrați.**
- **Atunci când lucrați sub nivelul solului, asigurați-vă că zona de lucru este liberă.**
- **Nu atingeți dalta sau alte părți aflate în imediata apropiere a acesteia imediat după utilizare deoarece pot fi foarte fierbinți și pot cauza arsuri pe piele.**
- **Dirijați întotdeauna cablul de alimentare în partea din spate a aparatului, la distanță de daltă.**
- **Nu operați această unealtă pe perioade îndelungate de timp.** Vibrațiile cauzate de acțiunea ciocanului pot fi periculoase pentru mâinile și brațele dvs. Folosiți mănuși pentru a oferi o amortizare suplimentară și limitați expunerea făcând pauze de odihnă dese.

## Riscuri reziduale

Riscurile următoare sunt inerente în cazul utilizării ciocanelor demolatoare:

- Vătămări cauzate de atingerea componentelor fierbinți ale uneltei.

În ciuda aplicării regulamentelor de siguranță corespunzătoare și implementării dispozitivelor de siguranță, anumite riscuri reziduale nu pot fi evitate. Acestea sunt:

- Afectarea auzului.
- Riscul de strivire a degetelor la schimbarea accesoriului.
- Pericolele asupra sănătății cauzate de inhalarea prafului rezultat în urma prelucrării betonului și/sau zidăriei.

## Marcajele prezente pe unealtă

Pictogramele următoare sunt afișate pe unealtă:



Citiți manualul de instrucțiuni înainte de utilizare.



Purtați echipament de protecție pentru urechi.



Purtați echipament de protecție pentru ochi.

### AMPLASAREA CODULUI PENTRU DATĂ (FIG. 1)

Codul pentru dată (g), care include, de asemenea, anul de fabricație este imprimat pe carcasă.

Exemplu:

2011 XX XX  
Anul fabricației

## Conținutul ambalajului

Ambalajul conține:

- 1 Ciocan demolator
- 1 Mâner lateral
- 1 Daltă ascuțită
- 1 Cutie din plastic
- 1 Manual de instrucțiuni
- 1 Schemă explodată

- Verificați eventualele deteriorări ale unelei, ale componentelor sau accesoriilor, ce ar fi putut surveni în timpul transportului.
- Acordați timpul necesar pentru a citi integral și pentru a înțelege acest manual înaintea utilizării.

## Descriere (fig. 1)

- Înterupător de pornire/oprire
- Mâner principal
- Buton rotativ de fixare a mânerului lateral
- Dispozitiv blocare accesoriu
- Portunealtă
- Mâner lateral

### DESTINAȚIA DE UTILIZARE

Ciocanele demolatoare pentru regim greu D25960 și D25961 sunt destinate aplicațiilor de demolare și spargere în regim greu.

**NU** utilizați în condiții de umezeală sau în prezența lichidelor sau a gazelor inflamabile.

Aceste ciocane demolatoare pentru regim greu sunt unelte electrice profesionale.

**NU** permiteți copiilor să intre în contact cu unealta. Este necesară supravegherea atunci când unealta este folosită de operatori neexperimentați.

## Controlul activ al vibrației

Controlul activ al vibrației neutralizează vibrațiile datorate mecanismului ciocanului. Acesta permite reducerea vibrațiilor mâinilor și brațelor și asigură astfel o utilizare mai confortabilă pentru perioade mai lungi de timp, prelungind ciclul de funcționare al mașinii.

## Siguranța electrică

Motorul electric a fost conceput pentru a fi alimentat cu un singur nivel de tensiune. Verificați întotdeauna ca alimentarea cu energie să corespundă tensiunii de pe plăcuța cu specificații.



Unealta dvs. DEWALT prezintă izolare dublă în conformitate cu standardul EN 60745; prin urmare, nu este necesară împământarea.

În cazul în care cablul de alimentare este deteriorat, acesta trebuie să fie înlocuit cu un cablu special pregătit, disponibil la unitatea de service DEWALT.

## Înlocuirea ștecherului (numai pentru Regatul Unit și Irlanda)

*Dacă trebuie instalat un ștecher de alimentare nou:*

- Eliminați în siguranță ștecherul vechi.
- Conectați conductorul maro la borna sub tensiune din priză.
- Conectați conductorul albastru la borna neutră.



**AVERTISMENT:** Nu trebuie efectuată nicio conexiune la borna de împământare.

Urmați instrucțiunile de montaj furnizate împreună cu ștecherile de bună calitate. Siguranță recomandată: 13 A.

Pentru uneltele de 115 V cu o putere mai mare de 1500 W se recomandă utilizarea unei prize standard BS4343.



**AVERTISMENT:** Unitățile de 115 V trebuie să fie operate printr-un transformator de izolare de siguranță, cu ecrane conectate la împământare între bobina principală și cea secundară.

## Utilizarea unui cablu prelungitor

În cazul în care este necesar un cablu prelungitor, utilizați un cablu prelungitor aprobat, cu 3 conductori, adecvat pentru puterea absorbită a acestei unelte (consultați specificația tehnică). Dimensiunea minimă a conductorilor este 1,5 mm<sup>2</sup>; lungimea maximă este 30 m.

Atunci când utilizați un tambur cu cablu, desfășurați întotdeauna complet cablul.

## ASAMBLARE ȘI REGLAJ



**AVERTISMENT:** Pentru a reduce riscul vătămării, opriți unitatea și deconectați aparatul de la sursa de alimentare înainte de a instala și a scoate accesoriile, înainte de a efectua reglaje sau modificări de instalare sau atunci când efectuați reparații. Asigurați-vă că întrerupătorul de declanșare se află în poziția OPRIT. O pornire accidentală poate cauza vătămarea.



**AVERTISMENT:** Purtați întotdeauna mănuși când schimbați accesoriile. Componentele metalice expuse de pe unealtă și accesoriul pot deveni extrem de fierbinți în timpul utilizării.

## Montarea și demontarea accesoriilor hexagonale de 28/30 mm (fig. 3, 4)

### D25960

Această mașină folosește dălți cu tijă hexagonală de 28mm.

### D25961

Această mașină folosește dălți cu tijă hexagonală de 30 mm.

Trebuie utilizate exclusiv accesorii recomandate DeWALT împreună cu acest produs.

1. Curățarea teiei dălții (fig. 3).

### D25960

#### PENTRU MONTAREA UNEI DĂLȚI CU ȘANFREN (FIG. 4A)

1. Trageți dispozitivul de blocare a accesoriului (d) în poziția deblocat.
2. Țineți dalta în fața portuneltei cu șanfren (h) în sus.
3. Introduceți coada dălții în portunealtă (e).

4. Împingeți dispozitivul de blocare al accesoriului (d) la loc pentru a bloca accesoriul pe poziție.
5. Trageți de daltă pentru a verifica dacă este fixată corespunzător. Pentru funcția de percuție, dalta trebuie să se poată mișca axial cu câțiva centimetri atunci când este fixat în mandrină.
6. Pentru demontarea unei dălți, ridicați dispozitivul de blocare a accesoriului (d) și trageți dalta afară din portunealtă (e).

#### PENTRU MONTAREA UNEI DĂLȚI CU GULER PE TIJĂ (FIG. 4B)

1. Trageți dispozitivul de blocare a accesoriului (d) în poziția deblocat.
2. Introduceți coada dălții în portunealtă (e).
3. Împingeți dispozitivul de blocare a accesoriului (d) în linie cu coada accesoriului pentru a-l bloca pe poziție.
4. Trageți de daltă pentru a vă asigura că este fixată bine. Funcția de percuție necesită ca dalta să se poată mișca axial cu câțiva centimetri atunci când este fixată în mandrină.
5. Pentru demontarea unei dălți, ridicați dispozitivul de blocare a accesoriului (d) și trageți dalta afară din portunealtă (e).

### D25961

#### PENTRU MONTAREA UNEI DĂLȚI CU ȘANFREN (FIG. 4C)

1. Trageți știftul de blocare (i) și rotiți-l la 180° în poziția deblocat.
2. Țineți dalta în fața portuneltei cu șanfren (h) în sus.
3. Introduceți coada dălții în portunealtă (e).
4. Trageți știftul de blocare (i) și rotiți-l la înapoi la 180° în poziția blocat.
5. Trageți de daltă pentru a verifica dacă este fixată corespunzător. Pentru funcția de percuție, dalta trebuie să se poată mișca axial cu câțiva centimetri atunci când este fixat în mandrină.
6. Pentru demontarea dălții, trageți știftul de blocare (i) și rotiți-l la 180° în poziția deblocat.

## Reglarea mânerului lateral (fig. 1)

Mânerul lateral (f) este montat pe unealtă pentru a permite utilizarea acesteia atât de utilizatorii dreptaci cât și de cei stângaci.



**AVERTISMENT:** Operați unealta întotdeauna cu mânerul lateral montat corespunzător.

1. Slăbiți butonul rotativ de fixare (c) și rotiți mânerul lateral în poziția dorită.
2. Blocați mânerul lateral pe poziție strângând butonul rotativ de fixare (c).

## OPERAREA

### Instrucțiuni de utilizare



**AVERTISMENT:**

- Respectați întotdeauna instrucțiunile de siguranță și reglementările aplicabile.
- Observați amplasarea conductelor și a cablurilor.
- Aplicați o presiune de aprox. 20 - 30 kg pe unealtă. O forță excesivă nu accelerează procesul de lucru ci descrește performanța uneltei și poate scurta durata de viață a acesteia.

### Poziția corectă a mâinilor (fig. 2)



**AVERTISMENT:** Pentru a reduce riscul de vătămări personale grave, adoptați **ÎNTOTDEAUNA** o poziție corectă a mâinilor, conform ilustrației.



**AVERTISMENT:** Pentru a reduce riscul de vătămări personale grave, țineți **ÎNTOTDEAUNA** ferm unealta, fiind pregătiți pentru o reacție neașteptată.

**IMPORTANT:** Unealta trebuie ținută cu ambele mâini pe toată perioada de utilizare.

#### Aplicațiile pe orizontală (fig. 2A):

Poziția corectă a mâinilor presupune poziționarea unei mâini pe mânerul lateral (f) și a celeilalte mâini pe mânerul principal (b).

#### Aplicațiile pe verticală (fig. 2B):

Poziția corectă a mâinilor presupune ca ambele mâini să fie ținute pe mânerul principal (b).

### Pornirea și oprirea (fig. 1)

Pornirea: setați întrerupătorul de pornire/oprire (a) în poziția 1.

Oprirea: setați întrerupătorul de pornire/oprire (a) în poziția 0.

## Demolarea, ambutisarea și efectuarea de canale (fig. 1, 2)

1. Alegeți o daltă potrivită și curățați-i coada.
2. Montați dalta și verificați dacă este fixată corespunzător.
3. Montați și reglați mânerul lateral (f) și asigurați-vă că este fixat bine.
4. Țineți unealta cu ambele mâini pe mânerul principal (b) sau cu o mână pe mânerul principal (b) și cealaltă mână pe mânerul lateral (f). Unealta trebuie ținută cu ambele mâini pe toată perioada de utilizare. Citiți **Poziționarea corectă a mâinilor**.
5. Porniți unealta pentru funcționarea în modul de operare continuă.
6. Opriți întotdeauna unealta atunci când ați terminat lucrul și înainte de a o deconecta.

Opțional sunt disponibile diverse tipuri de dălți.

Trebuie utilizate exclusiv accesoriile recomandate DēWALT împreună cu acest produs.

## ÎNTREȚINEREA

Unealta dvs. DēWALT a fost concepută pentru a opera o perioadă îndelungată de timp, cu un nivel minim de întreținere. Funcționarea satisfăcătoare continuă depinde de îngrijirea corespunzătoare a uneltei și de curățarea în mod regulat

Aparatul nu poate fi reparat de utilizator. Duceți unealta periodic la un agent de service DēWALT autorizat. În cazul în care survin probleme înainte de acest termen, contactați un agent de service autorizat DēWALT.

### Întreținerea accesoriului (fig. 5, 6)



**AVERTISMENT:** Aceste dălți pot fi supuse unui număr limitat de reșlefuiuri. Dacă aveți dubii, contactați reprezentantul dumneavoastră pentru recomandări.



**AVERTISMENT:** Asigurați-vă că marginile de tăiere nu prezintă decolorații cauzate de aplicarea unei presiuni prea mari. Acest lucru poate afecta rezistența accesoriului.

Pentru obținerea celor mai bune rezultate, utilizați doar dălți bine ascuțite. Ascuțirea regulată a dălților va garanta o durată de viață lungă a acestora și obținerea celor mai bune performanțe.

## ASCUȚIREA

Consultați figura 5 pentru tipurile de dălți ce trebuie utilizate cu această unealtă.

Ascuțiți dălțile pe discuri de șlefuit cu debit de apă continuu. Consultați figura 6 pentru unghiurile corespunzătoare următoarelor tipuri de dălți:

- k. daltă ascuțită
- l. daltă plată
- m. daltă lată de curățare a depunerilor
- n. daltă spatulă

## FORJAREA

**Pentru forjare:**

Încălziți dalta la 850–1050°C (se colorează în roșu-gălbui).

**Pentru a căli dalta din nou:**

- Încălziți dalta la 900°C și scufundați-o în ulei.
- Introduceți apoi dalta în cuptor pentru 1 oră la 320°C (culoarea devine albastru deschis).



## Lubrifierea

Unealta dvs. electrică nu necesită lubrifiere suplimentară.



## Curățarea



**AVERTISMENT:** *Suflați murdăria și praful din carcasa principală cu aer uscat de îndată ce se strânge murdăria în interiorul și în jurul orificiilor de aerisire. Utilizați ochelari de protecție atunci când efectuați această procedură.*



**AVERTISMENT:** *Nu utilizați niciodată solvenți sau alte produse chimice puternice pentru curățarea componentelor nemetalice ale unelei. Aceste produse chimice pot deprecia materialele utilizate în aceste componente. Folosiți o cârpă umezită doar cu apă și cu săpun delicat. Nu permiteți niciodată pătrunderea vreunui lichid în unealtă; nu scufundați niciodată vre-o parte a unelei în lichid.*

## Accesorii opționale



**AVERTISMENT:** *Deoarece accesoriile, altele decât cele oferite de DeWALT, nu au fost testate pentru acest produs, folosirea unor astfel de accesorii cu această unealtă poate fi periculoasă. Pentru a reduce riscul de vătămare, trebuie utilizate exclusiv accesorii recomandate DeWALT împreună cu acest produs.*

Consultați reprezentantul dvs. pentru informații suplimentare despre accesoriile corespunzătoare.

## Protejarea mediului înconjurător



Colectarea separată. Acest produs nu trebuie să fie aruncat împreună cu gunoiul menajer.

În cazul în care constatați că produsul dvs. DeWALT trebuie înlocuit sau în cazul în care nu vă mai este de folos, nu îl aruncați împreună cu gunoiul menajer. Prevedeți colectarea separată pentru acest produs.



Colectarea separată a produselor uzate și a ambalajelor permite reciclarea și re folosirea materialelor. Reutilizarea materialelor reciclate contribuie la prevenirea poluării mediului înconjurător și reduce cererea de materii prime.

Este posibil ca regulamentele locale să prevadă colectarea separată a produselor electrice de uz casnic la centrele municipale de deșeurii sau de către comerciant atunci când achiziționați un produs nou.

DeWALT pune la dispoziție o unitate pentru colectarea și reciclarea produselor DeWALT când acestea au ajuns la sfârșitul perioadei de funcționare. Pentru a beneficia de acest serviciu, vă rugăm să returnați produsul dvs. la orice agent de reparații autorizat care îl va colecta pentru dvs.

Puteți verifica localizarea celui mai apropiat agent de reparații autorizat contactând biroul DeWALT la adresa indicată în prezentul manual. Alternativ, o listă a agenților de reparații DeWALT autorizați și detalii complete despre operațiile de service post-vânzare și despre datele de contact sunt disponibile pe Internet la adresa: [www.2helpU.com](http://www.2helpU.com).

---

Stanley Black & Decker  
Phoenicia Business Center  
Strada Turturelelor, nr 11A, Etaj 6, Modul 15,  
Sector 3 Bucuresti  
Telefon: +4021.320.61.04/05



