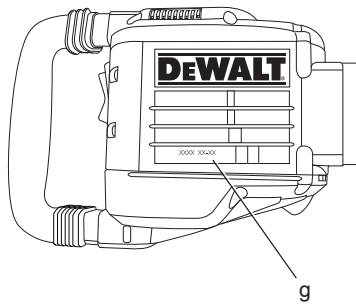
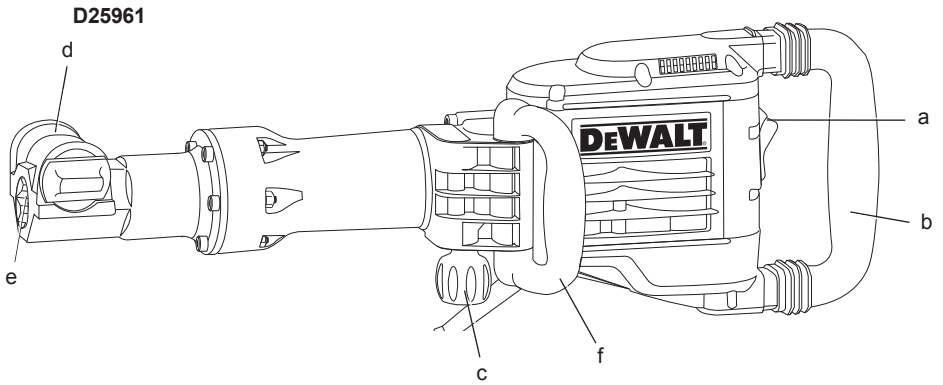
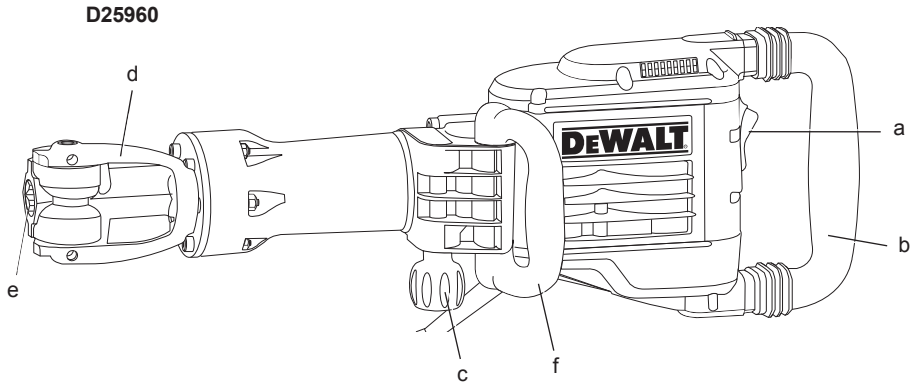

DEWALT®

533222-53 H

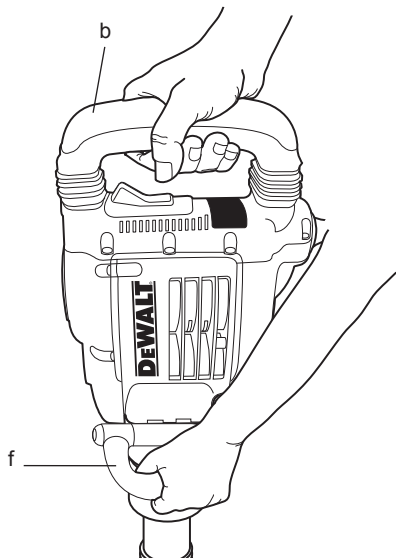
Fordítás az eredeti kezelési utasítás alapján készült

D25960
D25961

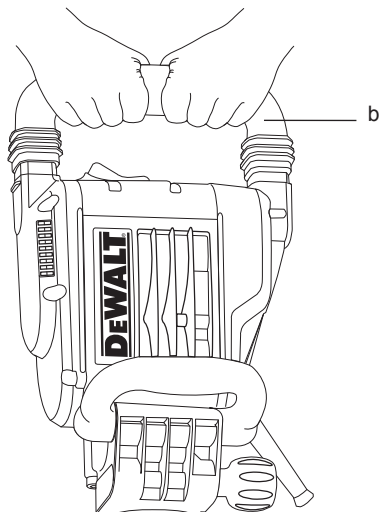
1. ábra



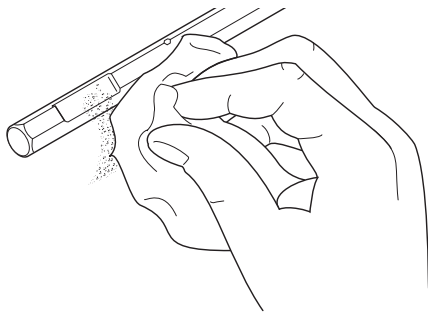
2A ábra



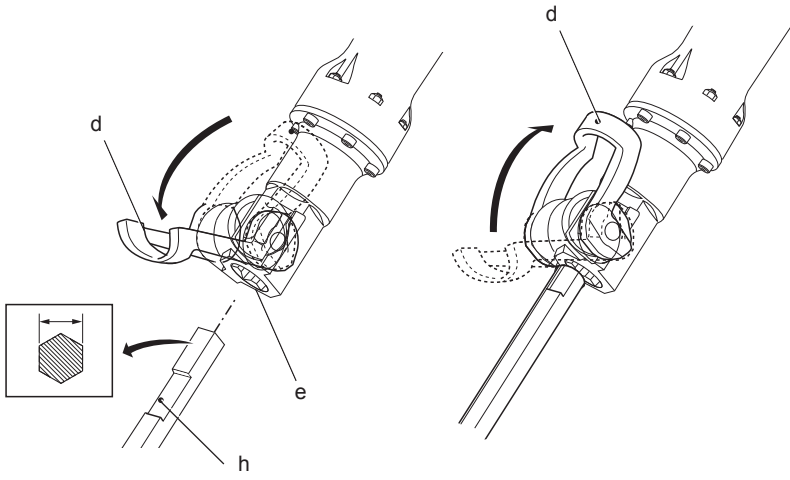
2B ábra



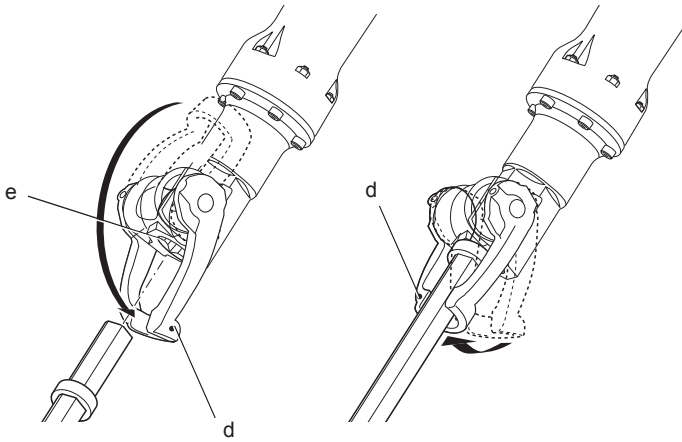
3. ábra



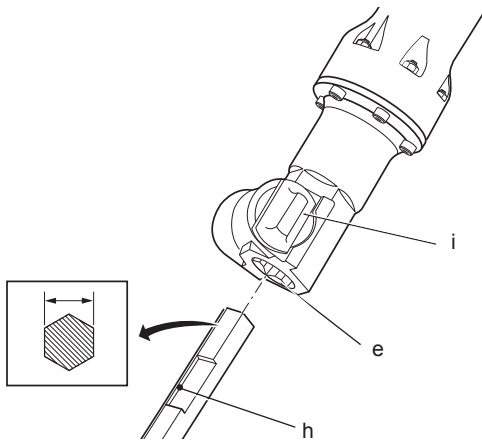
4A ábra



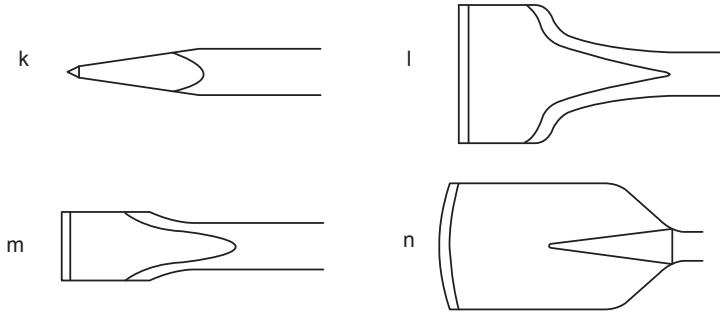
4B ábra



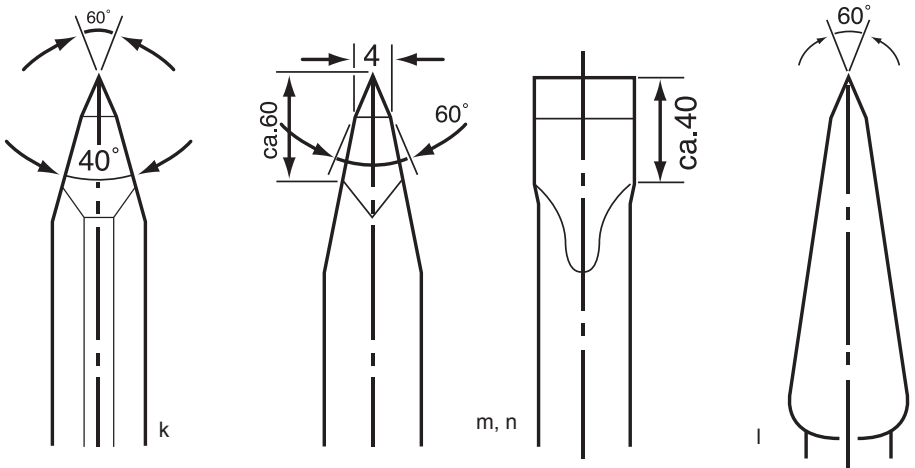
4C ábra



5. ábra



6. ábra



BONTÓKALAPÁCS

D25960, D25961

Szívből gratulálunk

Önnek, hogy a nagy tradíciójú DEWALT cég terméke mellett döntött. Sokévi tapasztalatunk, valamint az átgondolt termékefejlesztés és innováció teszi a DEWALT termékeket a professzionális szerszámhasználók egyik legmegbízhatóbb partnerévé.

Műszaki adatok

		D25960	D25961
Feszültség	V	230	230
Csak E.K. és Írország	V	230/115	230/115
Típus		1	1
Frekvencia	Hz	50	50
Felvett teljesítmény	W	1600	1600
Ütvefűrési fordulatszám	min ⁻¹	1450	1450
Ütőerő (EPTA 05/2009)	J	35	35
Szerszámbe fogó		28 mm Hex	30 mm Hex
A véső lehetséges állásai		1	1
Súly	kg	18,4	16,9
<hr/>			
L _{PA} (hangnyomásszint)	dB(A)	91	91
K _{PA} (toleranciafaktor)	dB(A)	3,0	3,0
L _{WA} (hangteljesítményszint)	dB(A)	102	102
K _{WA} (toleranciafaktor)	dB(A)	3,0	3,0

A súlyozott effektív rezgésgyorsulás (triax vektorösszeg) az EN 60745 szabvány előírásai alapján:

Vésés

Vibráció kibocsátási érték $a_{h,Cheq}$

kéz helyzete:

egyik kéz a főfogantyún

és másik kéz az oldalfogantyún = m/s²

6,8

6,8

mindkét kéz a főfogantyún = m/s²

4,5

4,5

Bizonytalanság K = m/s²

1,5

1,5

Az adatlapon megadott vibráció kibocsátási értéket az EN 60745 szabvány szerinti méréssel határoztuk meg, így az egyes szerszámok vibráció kibocsátási értékei összehasonlíthatók. Az érték felhasználható a vibrációnak való kitétség mértékének előzetes becsléséhez is.



FIGYELMEZTETÉS: A megadott vibráció kibocsátási érték a szerszám főbb alkalmazásaira vonatkozik.

Ha más alkalmazásokra, más tartozékokkal használják, vagy nincs megfelelően karbantartva, a vibráció a megadott értéktől eltérhet. Ilyen

esetben a kezelő a munkavégzés teljes időtartama alatt jelentős mértékben megnövekedett vibrációs ártalomnak lehet kitéve.

A vibrációnak való kitétség mértékének becslésekor azokat az időtartamokat is figyelembe kell venni, amikor a szerszám ki van kapcsolva, vagy amikor működésben van, de éppen nem végeznek vele munkát. Így a munkavégzés teljes időtartamára számított kitétség mértéke jelentősen csökkenhet.

További biztonsági intézkedéseket is kell hozni, amelyek védik a kezelőt a vibrációs hatástól, például: a szerszám és tartozékainak karbantartása, a kezek melegen tartása, munkaritmus megszervezése.

Biztosítékok:

Európa

230 V-os szerszámok 10 amperes, hálózati

EK és Írország

230 V-os szerszámok 13 amperes, a csatlakozódugaszban

Definíciók: Biztonsági irányelvek

Az alábbi definíciók az egyes figyelmeztető szavakhoz társított veszély súlyosságára utalnak. Kérjük, olvassa el a kézikönyvet, és figyeljen ezekre a szimbólumokra.



VESZÉLY: Olyan közvetlen veszélyhelyzetet jelöl, amely **halálos vagy súlyos sérüléshez vezet.**



FIGYELMEZTETÉS: Olyan lehetséges veszélyhelyzetet jelöl, amely **halálos vagy súlyos sérüléshez vezethet.**



VIGYÁZAT: Olyan lehetséges veszélyhelyzetet jelöl, amely **könnyű vagy közepesen súlyos sérüléshez vezethet.**

MEGJEGYZÉS: Olyan, **személyi sérüléssel nem fenyegető gyakorlatot** jelöl, amely **anyagait kárt okozhat.**



Áramütés veszélyét jelzi.



Tűzveszélyt jelez.

CE Megfelelőségi nyilatkozat GÉPEKRE ÉS KÜLTÉRI ZAJRA VONATKOZÓ IRÁNYELV



D25960, D25961

A DeWALT kijelenti, hogy a „**Műszaki adatok**” című fejezetben ismertetett termékek megfelelnek a következő irányelveknek és szabványoknak: 2006/42/EK, EN 60745-1, EN 60745-2-6.

Ezek a termékek a 2004/108/EC és a 2011/65/EU irányelveknek is megfelelnek. 2000/14/EK, Elektromos betontörő kalapács (kézi), 15 kg<m<30 kg, VIII. függelék, TÜV Rheinland

Product Safety (Termékbiztonsági) GmbH (0197), D-51105 Köln, Németország, tanúsító szervezet, azonosító: 0197

Hangerőszint a 2000/14/EK irányelv szerint (12. Cikkely, III. függelék, 10. szám; 15 kg<m<30 kg):

L_{WA} (mért hangerőszint) D25960, D25961 dB 102

L_{WA} (garantált hangerőszint) dB 105

Ezek a termékek a 2004/108/EK irányelvnek is megfelelnek. Ha további információra lenne szüksége, lépjen kapcsolatba a DeWALT vállalattal a következőkben megadott vagy a kézikönyv hátoldalán található elérhetőségeken.

Alulírott személy felelős a műszaki adatok összeállításáért, nyilatkozatát a DeWALT vállalat nevében adja.

Horst Grossmann

Alelnök, Műszaki és Termékfejlesztési Részleg
DeWALT, Richard-Klinger-Straße 11,
D-65510, Idstein, Németország
2011.04.01.



FIGYELMEZTETÉS: A sérülésveszély csökkentése érdekében olvassa át a kezelési kézikönyvet.

Általános biztonsági figyelmeztetések elektromos szerszámokhoz



FIGYELMEZTETÉS! Olvasson el **minden biztonsági figyelmeztetést és utasítást.** A biztonsági figyelmeztetések és útmutatások be nem tartása áramütést, tüzet és/vagy súlyos sérülést okozhat.

ŐRIZZE MEG A FIGYELMEZTETÉSEKET ÉS ÚTMUTATÁSOKAT KÉSŐBBI HASZNÁLATRA

Az „**elektromos szerszám**” kifejezés a figyelmeztetésekben az Ön által használt, hálózatról működő (vezetékes) vagy akkumulátorral üzemeltetett (vezeték nélküli) elektromos szerszámot jelenti.

1) A MUNKATERÜLET BIZTONSÁGA

- Tartsa munkaterületét tisztán és jól megvilágítva.** A rendetlen és sötét munkaterület vonzza a baleseteket.

- b) **Ne használja az elektromos szerszámot robbanásveszélyes légtérben, például gyúlékony folyadékok, gázok vagy por jelenlétében.** Az elektromos szerszámokban képződő szikrától a por vagy a gázok meggyulladhatnak.
- c) **Az elektromos szerszám használata közben a gyermekeket és az arra járókat tartsa távol a munkaterülettől.** Ha elterelik a figyelmét, elveszítheti a szerszám feletti uralmát.

2) ELEKTROMOS BIZTONSÁG

- a) **Az elektromos szerszám dugasza a hálózati csatlakozóaljzat kialakításának megfelelő legyen. Soha ne alakítsa át a csatlakozódugaszt. Földelt elektromos szerszámhoz ne használjon adapter dugaszt.** Eredeti (nem átalakított) csatlakozó és ahhoz illő fali aljzatok használata mellett kisebb az áramütés veszélye.
- b) **Ügyeljen arra, hogy teste ne érintkezék földelt felületekkel, például csövezetekkel, radiátorral, tűzhellyel vagy hűtőszekrényel.** Ha teste földelést kap, nagyobb az áramütés veszélye.
- c) **Esőtől és egyéb nedvességtől óvja az elektromos szerszámokat.** Ha víz kerül az elektromos szerszám belsejébe, megnövekszik az áramütés veszélye.
- d) **Gondosan bányon a hálózati kábellet. Soha ne a kábelnél fogva vigye a gépet, és kérjük, ne a kábelnél fogva húzza ki a csatlakozódugót a konnektorból. Tartsa távol a kábelt éles széléktől, védje olajtól és hőtől.** Sérült vagy összetekeredett hálózati kábel használata jelentősen növelheti az áramütés kockázatát.
- e) **Ha a szabadban használja az elektromos szerszámot, kültéri használatra alkalmas és ilyen jelzéssel ellátott hosszabbító kábelt vegyen igénybe.** Szabadban való használatra alkalmas hosszabbító kábellet csökkenti az áramütés veszélyét.
- f) **Ha az elektromos szerszám nedves helyen való használata elkerülhetetlen, hibaáram-védelmi kapcsoló (RCD) előkapcsolásán keresztül növelje az elektromos biztonságot.** Hibaáram-védelmi kapcsoló használata mellett kisebb az áramütés veszélye.

3) SZEMÉLY VÉDELEM

- a) **Ne veszítse el éberségét, figyeljen mindig arra, amit tesz. Használja az összes érzékszervét, amikor elektromos szerszámmal dolgozik. Ne**

használja a készüléket, ha fáradt, vagy ha hallucinogén anyag, alkohol vagy gyógyszeres befolyásoltság alatt áll. Elektromos szerszám használata közben egy pillanatnyi figyelmetlenség is súlyos személyi sérülést okozhat.

- b) **Használjon személyi védőfelszerelést. Mindig viseljen védőszemüveget.** A védőberendezések (például pormaszok, biztonsági csúszásmentes cipő, védősisak vagy hallásvédő) csökkentik a személyi sérülés veszélyét.
- c) **Akadályozza meg a készülék véletlen beindulását. Győződjön meg róla, hogy az üzemi kapcsoló kikapcsolt állapotban van, mielőtt az áramforrásra csatlakoztatja.** Ne szállítsa a feszültség alatt lévő gépet ujjával az üzemi kapcsolón, mert bekapcsolt szerszámok szállítása balesetveszélyes.
- d) **Mielőtt bekapcsolja az elektromos szerszámot, vegye le róla a szerelőkulcsot vagy csavarkulcsot.** Forgó alkatrészen felejtett szerelőkulcs a gép beindulásakor személyi sérülést okozhat.
- e) **Álljon biztonságosan. Kerülje a rendellenes testtartást, és egyensúlyát soha ne veszítse el munkavégzés közben.** Így jobban irányíthatja a készüléket, még váratlan helyzetekben is.
- f) **Viseljen megfelelő munkaruházatot. Ne hordjon ékszert vagy laza ruházatot munkavégzés közben. Tartsa távol hosszú haját, ruházatát és munkakesztyűjét a mozgó részekről.** A laza ruházat, az ékszerek vagy a hosszú haj beleakadhatnak a mozgó alkatrészekbe.
- g) **Ha a készüléken megtalálható a porszívási lehetőség, vagy a porzsák, úgy ügyeljen arra, hogy megfelelően csatlakoztassa és használja ezeket munka közben.** Porszívó berendezés használatával nagymértékben csökkenthetőek a por okozta veszélyek.

4) AZ ELEKTROMOS KÉZISZERSZÁM HASZNÁLATA ÉS ÁPOLÁSA

- a) **Ne erőltesse a szerszámot. A megfelelő szerszámot használja.** A termékkel jobban és biztonságosabban elvégezheti a munkát, hogy ha a teljesítmény kategóriájának megfelelően használja.
- b) **Ne használja a gépet, ha a kapcsoló nem működőképes.** A hibás kapcsolóval rendelkező elektromos szerszámok használata veszélyes, az ilyen készüléket meg kell javíttatni

- c) **Kapcsolja le a szerszámot az elektromos hálózatról és/vagy az akkumulátorról, mielőtt beállítást végez rajta, tartozékot cserél vagy eltávolítja.** Ezekkel a megelőző biztonsági intézkedésekkel csökkenteni a szerszám véletlen beindulásának esélyét.
- d) **Ha nem használja a készüléket, tartsa száraz, gyermekek elől gondosan elzárt helyen, és ne engedje, hogy olyan személyek használják, akik a szerszámot és ezen útmutatásokat nem ismerik.** Az elektromos kéziszerszámok használata veszélyes lehet nem képzett felhasználó esetén.
- e) **Tartsa karban az elektromos szerszámokat. Vizsgálja meg, hogy a mozgó részek megfelelően működnek, nincsenek akadályoztatva. Ellenőrizze a részegységeket, olajozásukat, esetleg előforduló töréseit, a kézvédő vagy a kapcsoló sérüléseit és minden olyan rendellenességet, ami befolyásolhatja a készülék használatát. Ha sérült a szerszám, használat előtt javíttassa meg. A nem megfelelően karbantartott elektromos szerszámok számos balesetet okoznak.**
- f) **A vágóéleket tartsa élesen és tisztán.** A megfelelően karbantartott éles vágóél kisebb valószínűséggel szorul be, és könnyebben irányítható.
- g) **Az elektromos szerszámot, tartozékokat és szerszámszárakat stb. ennek a használati útmutatónak megfelelően használja, a munkakörülmények és az elvégzendő feladat figyelembe vételével.** Az elektromos szerszám rendeltetésétől eltérő használata veszélyhelyzetet teremthet.

5) SZERVIZ

- a) **Javítást csak szakszerviz végezhet, és csak eredeti gyári alkatrészeket szabad felhasználni.** Ezzel biztosítja az elektromos szerszám folyamatos biztonságát.

Kiegészítő biztonságtechnikai előírások bontókalapácsokhoz

- **Viseljen hallásvédőt.** A zaj halláskárosodást okozhat.
- **Használja a szerszámhoz mellékelt segédfofogantyúkat.** A szerszám feletti uralom elvesztése személyi sérüléssel végződhet.
- **A készüléket csak a szigetelt markolati felületen tartsa, ha olyan munkát végez, ahol a befogott tartozék rejtett vezetékkel**

vagy saját hálózati kábelével érintkezhet.

Vágóél Élő vezetékkel való találkozás a készülék fém részeit is élővé, vezetővé teszi, és így áramütés veszélyét jelenti a felhasználó számára.

- Győződjön meg róla, hogy a fűrni kívánt anyag nem takar elektromos vagy gázvezetéseket, és hogy e vezetékek helyét a szolgáltató vállalatokkal egyeztetve tisztázták.
- Mindig határozottan markolja a szerszámot. Ne is próbálja úgy üzemeltetni, hogy nem mindkét kezével tartja. Ha csak az egyik kezével tartja, elveszítheti a szerszám feletti uralmát. Kemény anyagok áttörése, illetve a beléjük ütközés szintén veszélyes lehet. Használat előtt biztonságosan rögzítse az oldalfofogantyút.
- A szerszám használata előtt ellenőrizze, hogy a véső biztonságosan van-e rögzítve.
- Hideg időjárás körülmények között, vagy ha hosszabb ideig nem használta a szerszámot, használat előtt hagyja néhány percig terhelés nélkül üzemelni.
- Amikor a talajszintnél magasabb helyen dolgozik, bizonyosodjon meg arról, hogy az alatta lévő terület jól áttekinthető.
- Használat után azonnal még ne nyúljon a vésőhöz vagy a véső közelében lévő alkatrészekhez, mert azok felforrósodhattak és a bőrén égési sérülést okozhatnak.
- Mindig hátrafelé, a vésőtől távolodó irányba vezesse el a hálózati kábelt.
- **Ne dolgozzon a szerszámmal hosszú ideig egyfolytában.** A kalapálás által keltett vibráció árthat a kezének és a karjának. Viseljen védőkesztyűt, amely kipárnázza a kezét, és gyakori pihenőkkel csökkentse a vibrációnak való kitétséget.

Maradványkockázatok

A következő veszélyek együtt járnak a bontókalapács használatával.

- A szerszám felforrósodott részeinek megérintése miatti sérülés.

Bizonyos maradványkockázatok a vonatkozó biztonsági előírások betartása és védőeszközök használata ellenére sem kerülhetők el. Ezek a következők:

- Halláskárosodás.
- Ujjak becsípődése tartozékcsere közben.
- A beton és/vagy kőzet bontása közben keletkező por belélegzése miatti egészségi veszély.

A szerszámon lévő jelölések

A szerszámon a következő piktogramok láthatók:



Használat előtt olvassa el a kezelési útmutatót.



Viseljen hallásvédőt.



Hordjon védőszemüveget.

GYÁRTÁSI IDŐ KÓDJÁNAK HELYE (1. ÁBRA)

A gyártás évét is tartalmazó dátumkód (g) a szerszám burkolatába van nyomtatva.

Példa:

2011 XX XX
Gyártás éve

A csomag tartalma

A csomag a következőket tartalmazza:

- 1 Bontókalapács
- 1 Odalfogantyú
- 1 Hegyes véső
- 1 Műanyag tok
- 1 Kezelési útmutató
- 1 Robbantott ábra

- *Ellenőrizze a szerszámot és tartozékait, nem sérültek-e meg szállítás közben.*
- *A szerszám használata előtt szánjon időt a használati útmutató alapos áttanulmányozására és elsajátítására.*

Leírás (1. ábra)

- a. Be- és kikapcsoló
- b. Főfogantyú
- c. Oldalfogantyú szorítóbilincse
- d. Szerszámrögzítő
- e. Szerszámbefogó
- f. Oldalfogantyú

RENDELTETTÉSSZERŰ HASZNÁLAT

A D25960 és D25961 típusú nagy teljesítményű bontókalapács erős igénybevételt jelentő bontási és törési munkákra alkalmas.

NE használja nedves környezetben, illetve gyúlékony folyadékok vagy gázok jelenlétében.

Ezek a nagy teljesítményű bontókalapácsok professzionális elektromos szerszámok.

NE engedje, hogy gyermekek hozzáérjenek a szerszámhoz. Ha a szerszámot kevésbé gyakorlott személy használja, biztosítson számára felügyeletet.

Aktív rezgésszabályzás

Az aktív rezgésszabályzás semlegesíti a kalapács szerkezete által visszavert rezgést. A kéz és a kar rezgés-terhelésének csökkentésével hosszabb időtartamra is kényelmesebb használatot tesz lehetővé, és meghosszabbítja a szerszám élettartamát.

Elektromos biztonság

A villanymotort csak egy bizonyos feszültségre terveztük. Mindig ellenőrizze, hogy a készülék adattábláján megadott feszültség megfelel-e a hálózati feszültségnek.



Az Ön DeWALT kéziszerszáma az EN 60745 szabványnak megfelelően kettős szigetelésű, ezért a földelés nem szükséges.

Ha a hálózati kábel sérült, ki kell cserélni a DeWALT szervizhálózatában beszerezhető speciális kábelre.

Tápcsatlakozó cseréje (csak az Egyesült Királyságban és Írországban)

Ha új tápcsatlakozó dugaszra van szüksége:

- A régi dugaszt biztonságos módon selejtezze ki.
- A barna vezetékét kösse a csatlakozódugasz fázis csatlakozójához.
- A kék vezetékét a nulla csatlakozóhoz kösse.



FIGYELMEZTETÉS: A földelő csatlakozóhoz nem kell vezetékét kötnie.

Kövesse a minőségi dugaszokhoz mellékelt szerelési útmutatót. Ajánlott biztosíték: 13 A.

A 115 V feszültségen működő 1500 W-nál nagyobb teljesítményű szerszámok esetén a BS4343 szabványnak megfelelő dugasz felszerelését ajánljuk.



FIGYELMEZTETÉS: A 115 V-os szerszámokat egy leválasztó transzformátor előkapcsolásán keresztül kell használni, amely a primer és a szekunder tekercs között egy extra földeléssel is el van látva.

Hosszabbító kábel használata

Ha hosszabbító kábelt kell használnia, az adott szerszám teljesítményfelvételének megfelelő, jóváhagyott, 3-eres hosszabbítót válasszon (lásd a műszaki adatokat). A vezető minimális keresztmetszete 1,5 mm²; maximális hossza 30 m.

Ha kábeldobot használ, mindig teljes hosszában csévélje le a kábelt.

ÖSSZESZERELÉS ÉS BEÁLLÍTÁS



FIGYELMEZTETÉS:

A sérülésveszély csökkentése érdekében kapcsolja ki és áramtalanítsa a szerszámot, mielőtt változtatna bármely beállításán; tartozékot vagy feltétet cserél; valamint a termék javítása előtt. Ellenőrizze, hogy a kioldókapcsoló OFF (KI) állásban van-e. A szerszám véletlen beindulása sérülést okozhat.



FIGYELMEZTETÉS: A tartozékok cseréjéhez mindig húzzon védőkesztyűt. A szerszám és a tartozék szabadon lévő fémmatrészei használat közben rendkívül felforrósodhatnak.

A 28/30 mm-es Hex (hatlapú) tartozékok fel- és leszerelése (3., 4. ábra)

D25960

Ez a gép 28 mm-es hatlapú vésőszárral használható.

D25961

Ez a gép 30 mm-es hatlapú vésőszárral használható.

Csak DEWALT által ajánlott tartozékokat használjon a termékkel.

1. Tisztítsa meg a vésőszárat (3. ábra)

D25960

HORNYOLT SZÁRÚ VÉSŐ FELSZERELÉSE (4A ÁBRA)

1. Húzza a szerszámrögzítőt (d) a kioldási helyzetébe.
2. Tartsa a vésőt a szerszámbefogó elé úgy, hogy a horony (h) felfelé nézzen.
3. Illessze a vésőszárat a szerszámbefogóba (e).
4. Tolja vissza a szerszámrögzítőt (d) a reteszelt helyzetébe a tartozék rögzítéséhez.

5. Húzogassa meg a vésőt, hogy lássa, megfelelően van-e rögzítve. A kalapács funkció működéséhez szükséges, hogy a vésőnek tengelyirányban több centiméter szabad mozgása legyen, amikor rögzítve van a szerszámbefogóban.
6. A véső eltávolításához húzza vissza a szerszámrögzítőt (d), majd húzza ki a vésőt a szerszámbefogóból (e).

GYŰRŰS SZÁRÚ VÉSŐ FELSZERELÉSE (4B ÁBRA)

1. Húzza a szerszámrögzítőt (d) a kioldási helyzetébe.
2. Illessze a vésőszárat a szerszámbefogóba (e).
3. Tolja a szerszámrögzítőt (d) a tartozék szárával egy vonalba a tartozék rögzítéséhez.
4. A kalapács funkció működéséhez szükséges, hogy a vésőnek tengelyirányban több centiméter szabad mozgása legyen, amikor rögzítve van a szerszámbefogóban.
5. A véső eltávolításához húzza vissza a szerszámrögzítőt (d), majd húzza ki a vésőt a szerszámbefogóból (e).

D25961

HORNYOLT SZÁRÚ VÉSŐ FELSZERELÉSE (4C ÁBRA)

1. Húzza a szerszámrögzítő csavart (i), majd fordítsa el 180°-kal, hogy kioldott helyzetbe kerüljön.
2. Tartsa a vésőt a szerszámbefogó elé úgy, hogy a horony (h) felfelé nézzen.
3. Illessze a vésőszárat a szerszámbefogóba (e).
4. Húzza a szerszámrögzítő csavart (i), majd fordítsa el 180°-kal, hogy reteszelt helyzetbe kerüljön.
5. Húzogassa meg a vésőt, hogy lássa, megfelelően van-e rögzítve. A kalapács funkció működéséhez szükséges, hogy a vésőnek tengelyirányban több centiméter szabad mozgása legyen, amikor rögzítve van a szerszámbefogóban.
6. Húzza a szerszámrögzítő csavart (i), majd fordítsa el 180°-kal, hogy kioldott helyzetbe kerüljön.

Az oldalfogantyú állítása (1. ábra)

Az oldalfogantyú (f) úgy van a gépre szerelve, hogy mind a jobb- mind a balkezes felhasználók használhassák.



FIGYELMEZTETÉS: Mindig megfelelően felszerelt oldalfogantyúval használja a szerszámot.

1. Lazítsa ki a rögzítőgombot (c), és forgassa az oldalfogantyút a kívánt helyzetbe.
2. Rögzítse az oldalfogantyút helyén a rögzítőgomb (c) megszorításával.

KEZELÉS

Kezelési útmutató



FIGYELMEZTETÉS:

- Mindig tartsa be a biztonsági útmutatásokat és az érvényes előírásokat.
- Legyen tisztában a csövek és elektromos vezetékek elhelyezkedésével.
- Kb. 20–30 kg nyomóerőt fejtsen ki a szerszámra. A túl nagy erő nem gyorsítja meg a vésést, viszont csökkenti a teljesítményt és megrövidítheti a szerszám élettartamát.

Helyes kéztartás (2. ábra)



FIGYELMEZTETÉS: A súlyos személyi sérülés veszélyének csökkentése érdekében **MINDIG** a bemutatott helyes kéztartást alkalmazza.



FIGYELMEZTETÉS: A súlyos személyi sérülés veszélyének csökkentése érdekében **MINDIG** biztonságosan tartsa a szerszámot, és számítson arra, hogy az hirtelen megorhat.

FONTOS: Használat közben mindig mindkét kezével tartsa a szerszámot.

Vízszintes alkalmazásoknál (2A ábra):

A helyes kéztartás az, hogy egyik keze a oldalfogantyún (f), a másik pedig a főfogantyún (b) legyen.

Függőleges alkalmazásoknál (2B ábra):

A helyes kéztartás az, hogy mindkét keze a főfogantyún (b) legyen.

Be- és kikapcsolás (1. ábra)

Bekapcsolás: állítsa a be- és kikapcsoló gombot (a) 1-es állásba.

Kikapcsolás: állítsa a be- és kikapcsoló gombot (a) 0-s állásba.

Bontás, fejtés és horonyvágás (1., 2. ábra)

1. Válassza ki a megfelelő vésőt, és tisztítsa meg a vésőszárat.
2. Helyezze be a vésőt, és ellenőrizze, megfelelően rögzítve van -e.
3. Szerelje fel és állítsa be az oldalfogantyút (f), majd bizonyosodjon meg arról, hogy erősen meg van-e szorítva.
4. Tartsa a szerszámot úgy, hogy mindkét keze a főfogantyún (b) van, vagy pedig egyik keze a főfogantyún (b), másik keze pedig az oldalfogantyún (f) van. Használat közben mindig mindkét kezével tartsa a szerszámot. Lásd a **Helyes kéztartás** című részt.
5. Kapcsolja a szerszámot folyamatos üzemre.
6. Mindig kapcsolja ki a szerszámot, miután befejezte a munkát, illetve mielőtt kihúzná a konnektorból.

Különbféle típusú vésők külön rendelhetők.

Csak DEWALT által ajánlott tartozékokat használjon a termékkel.

KARBANTARTÁS

Az Ön DEWALT elektromos szerszámát minimális karbantartás melletti hosszú idejű használatra terveztük. A szerszám folyamatos megfelelő működése nagymértékben függ az alapos ápolástól és a rendszeres tisztítástól.

Ezt a gépet a felhasználó nem szervizelheti. Rendszeresen juttassa el a szerszámot egy hivatalos DEWALT márkaszervizbe. Ha ennél korábban adódik gond a szerszámmal, lépjen kapcsolatba egyik DEWALT márkaszervizzel.

Tartozékok karbantartása (5., 6. ábra)



FIGYELMEZTETÉS: Ezeket a vésőket csak korlátozott számú alkalommal lehet újraélezni. Késég esetén kérjen tanácsot kereskedőjétől.



FIGYELMEZTETÉS: Bizonyosodjon meg arról, hogy a vágóélen nem mutatkozik túlzott nyomás által okozott elszíneződés. Ez ronthatja a tartozék keménységét.

A legjobb eredmények érdekében csak éles vésőhegyeket használjon. A vésőhegyek gyakori élezése garantálja azok hosszú élettartamát, és a legjobb eredményeket.

ÉLEZÉS

A szerszámmal használható vésők típusát az 5. ábrán találja meg.

A vésőket koszorúkorongon élezze folyóvíz alatt. A 6. ábra mutatja a következő vésőtípusok megfelelő élszögeit:

- k. Hegyes véső
- l. Lapos véső
- m. Széles véső
- n. Lapátvéső

KOVÁCSOLÁS

Kovácsoláshoz:

Izzítsa fel a vésőt 850–1050 °C-ra (a színe pirosassárga lesz)

A véső újraedzéséhez:

- Izzítsa fel a vésőt 900 °C-ra, majd hűtse le olajban.
- Ezután helyezze be a vésőt 1 óra hosszára 320 °C-os kemencébe (a színe világoskék lesz).



Kenés

Az Ön elektromos szerszáma nem igényel további kenést.



Tisztítás



FIGYELMEZTETÉS: Ha szennyeződés vagy por gyülemlik fel a szellőzőrésekben vagy azok környékén, fúvassa le száraz levegővel. A művelet végzésekor viseljen védőszemüveget.



FIGYELMEZTETÉS: A szerszám nemfémes részeit soha ne tisztítsa oldószerrel vagy más erős vegyszerrel. Ezek a vegyszerek meggyengíthetik az alkatrészek anyagát. Csak enyhén szappanos vízben megnedvesített ronggyal tisztítsa. Ne hagyja, hogy a készülék belsejébe folyadék kerüljön, és ne is merítse folyadékba a szerszám alkatrészeit.

Külön kapható tartozékok



FIGYELMEZTETÉS: Mivel nem a DeWALT által javasolt tartozékoknak ezzel a termékkel együtt történő használhatóságát nem tesztelték, az olyan tartozékok használata veszélyes lehet. A sérülésveszély csökkentése érdekében csak a DeWALT által ajánlott tartozékokat használja ezzel a termékkel.

A megfelelő tartozékokkal kapcsolatos bővebb tájékoztatásért forduljon forgalmazójához.

Környezetvédelem



Elkülönített begyűjtés. Ezt a terméket el kell különíteni a normál háztartási hulladéktól.



Egy napon, amikor DeWALT készüléke eléri technikai élettartamának végét, vagy nincs további szüksége rá, gondoljon a környezetvédelemre. A terméket a normál háztartási hulladéktól elkülönítve kell megsemmisíteni.



Az elhasználadott termékek és csomagolásuk elkülönített begyűjtése lehetővé teszi ezek újrahasznosítását. Újrahasznosított vagy újrafeldolgozott anyagok segítségével a környezetszennyezés, illetve a nyersanyagok iránti igény nagymértékben csökkenthető.

A helyi előírások rendelkezhetnek az elektromos készülékek háztartási hulladéktól elkülönített begyűjtéséről, helyhatósági hulladéklerakó helyeken vagy a kereskedők által új termék megvásárlásakor.

A DeWALT az élettartamuk lejártával visszavételi lehetőséget kínál a DeWALT termékekre. Ez a szolgáltatás ingyenes. Ha igénybe veszi, kérjük, juttassa vissza a terméket bármely márkaszervizünkbe, ahol vállalatunk képviselőjében átveszik.

Az Önhöz legközelebbi hivatalos szerviz helyét megtudhatja a helyi DeWALT képviselőtől vagy ebből a kézikönyvből. A DeWALT szervizzel kapcsolatosan a következő Internet oldalon is felvilágosítást kaphat: **www.2helpU.com**.

DEWALT JÓTÁLLÁSI FELTÉTELEK

Gratulálunk Önnek ennek az értékes DeWALT készülék megvásárlásához. Fogyasztók részére értékesített termékeinkre **12 hónap időtartamú jótállást vállalunk.**

A jótállás a fogyasztó jogszabályból eredő jogait nem érinti.

- 1) A Stanley Black & Decker Hungary Kft. a jótállás, kellek- és termékszavatosság keretében végzett javításokat vagy a termék kicserélését 19/2014. (IV.29.) NGM rendelet és a 151/2003. (IX.22.) Kormányrendelet szerint végzi a jótállási idő, illetve a kellek- és termékszavatossági jogok érvényesíthetőségének teljes időtartama alatt.
 - a) A fogyasztó jótállási igényét a jótállási jeggyel érvényesítheti, ezért kérjük azt őrizze meg.
 - b) Vásárláskor a forgalmazónak (kereskedőnek) a jótállási jegyben fel kell tüntetnie a fogyasztási cikk azonosításra alkalmas megnevezését, típusát, gyártási számát, továbbá – amennyiben van ilyen – azonosításra alkalmas részeinek meghatározását, illetve a fogyasztó részére történő átadásának időpontját. A jótállási jegyet a forgalmazó (kereskedő) nevében eljáró személynek alá kell írnia és a kereskedés azonosítására alkalmas tartalmú (minimum cégnév, üzlet cím) bélyegzővel olvashatóan le kell bélyegezni. Kérjük, kérésre figyelemmel a jótállási jegy megfelelő érvényesítését, mivel a kijelölt szervizeknél a jótállási igény csak érvényes jótállási jeggyel érvényesíthető. Amennyiben a jótállási jegy szabálytalanul került kiállításra, jótállási igényével kérjük forduljon a terméket az Ön részére értékesítő partnerünkhöz (kereskedőhöz). A jótállási jegy szabálytalan kiállítása vagy a fogyasztó rendelkezésére bocsátás elmaradása nem érinti a jótállási érvényességét. Kérjük, hogy a jótállási jegyben kívül a nyugtát vagy számlát is szíveskedjen megőrizni a gyorsabb és hatékonyabb ügyintézés érdekében, mert a szerződés megkötése az ellenérték megfizetését igazoló bizonylattal is bizonyítható.
 - c) Elvesztett jótállási jegyet csak a fogyasztói szerződés létrejöttét igazoló nyugta vagy számla ellenében tudunk pótolni!
- 2) **Nem terjed ki a jótállás:**
 - a) amennyiben a hiba oka rendeltetésszerű, illetve a mellékelt magyar nyelvű használati kezelési útmutatóban foglaltaktól eltérő használat, átalakítás, szakszerűtlen kezelés, helytelen tárolás, elemi kár vagy egyéb a vásárlás után a fogyasztó érdekkörében keletkezett ok miatt következik be;
 - b) azon alkatrészekre, amelyek esetében a meghibásodás a jótállási időn belüli rendeltetésszerű használat mellett az alkatrészek természetes elhasználódása, kopása miatt következett be (így különösen: fűrészlánc, fűrészlap, gyulakés, meghajtósíj, csapagyak, szénkefe, csillagkerék);
 - c) a készülék túlterhelése miatt jelentkező hibákra, amelyek a hajtómű meghibásodásához, vagy egyéb ebből adódó károkhöz vezetnek;
 - d) a termék nem hivatalos szervizben történt javításából eredő hibákra;
 - e) az olyan károsodásokra, amelyek nem eredeti Black & Decker kiegészítő készülékek és tartozékok használatából adódnak **amennyiben a szakszerviz bizonyítja, hogy a hiba a fenti okok valamelyikére vezethető vissza.**
- 3) A fogyasztó a kijavítás vagy csere iránti igényét a jótállási időn belül a kereskedőnél, illetve kijavítás iránti igényét a jótállási jegyen feltüntetett javítószolgálatnál is érvényesítheti. Termékszavatossági igényét kérjük a jótállási jegyben feltüntetett gyártónak vagy forgalmazónak szíveskedjen bejelenteni.
 - a) Nem számít bele a jótállási időbe a kijavítási időnek az a része, amely alatt a fogyasztó a terméket nem tudta rendeltetésszerűen használni.
 - b) A terméknek a kicseréléssel vagy kijavítással érintett részére a jótállási idő újból kezdődik.
 - c) Ha a fogyasztási cikk a vásárlástól (üzembe helyezéstől) számított három munkanapon belül meghibásodik, a fogyasztó ezen időtartamon belül kérheti annak kicserélését feltéve, hogy a meghibásodás a rendeltetésszerű használatot akadályozza.

A hiba fennállásának, vagy a rendeltetésszerű használatot akadályozó mérték megállapításához a kereskedő kérheti a szakszerviz közreműködését.

- d) Amennyiben a jótállási igény bejelentését követően a kereskedő az igény teljesíthetőségéről azonnal nem tud nyilatkozni, úgy öt munkanapon belül kell értesítenie a fogyasztót az állásfoglalásáról.
 - e) Ha a kijavítás vagy a csere nem lehetséges, a fogyasztó választása szerint műszakilag és értékben hasonló készülék kerül felajánlásra, vagy a vételár arányos lezárlására kerül sor, avagy visszafizetésre kerül a vételár.
 - f) A termék hibája miatt a fogyasztó a forgalmazótól is követelheti a hiba kijavítását vagy a termék kicserélését a forgalomba hozatalától számított két év elteltéig (termékszavatosság).
- 4) A jótállás alapján történő javítás során a forgalmazónak, illetve a javítószolgálatnak (kereskedőnek) törekednie kell arra, hogy a kijavítást legfeljebb 15 napon belül megfelelő minőségben elvégezze, elvégeztesse.

A jótállás keretében tartozó kijavítás vagy csere esetén a forgalmazó, illetve a javítószolgálat a jótállási jegy köteles feltüntetni:

- a javítás iránti igény bejelentésének és a kijavításra történő átvétel időpontját;
- a hiba okát és a javítás módját;
- a termék fogyasztó részére történő visszaadásának időpontját;
- a kicserélés tényleg és időpontját.

A termék meghibásodása esetén a fogyasztót az alábbi jogok illetik meg:

Elsősorban - választása szerint - kijavítást vagy kicserélést követelhet. A csereigény akkor megalapozott, ha a termék a fogyasztónak okozott jelentős kényelmetlenség nélkül, megfelelő minőségben és ésszerű határidőn belül, értéksökkenés nélkül nem javítható ki, vagy nem kerül kijavításra.

Ha az előírt módon történő kijavításra, illetve kicserélésre vonatkozó kötelezettségének a forgalmazó nem tud eleget tenni, a fogyasztó - választása szerint - a vételár arányos lezárlását igényelheti, a hibát a forgalmazó költségére maga kijavíthatja, vagy elállhat a szerződéstől (a hibás áru visszaszolgáltatásával egyidejűleg kérheti a nyugtát vagy számlát feltüntetett bruttó vételár visszatérítését).

Jelentéktelen hiba miatt elállásnak nincs helye!

Kérjük, hogy a hiba felfedezését követő legrövidebb időn belül szíveskedjen azt a szervizben vagy a forgalmazónál bejelenteni. A kijavítást vagy kicserélést - a dolog tulajdonságaira és a fogyasztó által elvárható rendeltetésére figyelemmel - megfelelő határidőn belül, a fogyasztó érdekeit kímélve kell elvégezni.

Gyártó:	Forgalmazó:
Black & Decker Europe, 210 Bath Road, Slough, Berkshire, SL13YD,	Stanley Black & Decker Hungary Kft 1016. Budapest, Mészáros u. 58/B
Egyesült Királyság	

Fogyasztó jogvita esetén a fogyasztó a megyei (fővárosi) kereskedelmi és iparkamarák mellett működő békéltető testület eljárását is kezdeményezheti!

ÖNKÉNTES KÖTELEZETTSÉGVÁLLALÁS:

30 napos „cseregarancia”:

Amennyiben egy DeWALT termék jelentős részét (motor, állórész, forgórész, elektronika) illetően a teljesítéstől számított **3 munkanapon túl, de 30 naptári napon belül** meghibásodást észlel, majd ezt követően a szakszervizünk megállapítja, hogy a készülék meghibásodásának oka gyártási eredetű, abban az esetben a hibás termék kijavítása helyett – kérésére – azt azonos típusú, hibátlan készülékre kicseréljük.

12 hónapos ingyenes átvizsgálás és szerviz:

A teljesítéstől számított 12 hónapon belül kérésére a szakszerviz a terméket térítésmentesen átvizsgálja. Önnek csak a karbantartáshoz felhasznált, a természetes elhasználódás, kopás vagy egyéb nem gyártási eredetű hiba miatt kicserélt alkatrészek árát kell megfizetni, a munkát térítésmentesen elvégezzük.

Kereskedő által a vásárlással egyidejűleg kitöltendő

Kereskedő neve és címe:

.....

A fogyasztási cikk megnevezése:

Tipusa:

Gyártási száma:

Szerződéskötés és a termék fogyasztó részére történő átadásának

dátuma:

..... P.H.

aláírás

Kereskedő által kitöltendő kicserélés esetén

A fogyasztó a hibás terméket valamennyi tartozékával átadta.

A kicserélés időpontja:

..... P.H.

aláírás

A hibátlan terméket átvettem.

A kicserélt új termék átvételének időpontja:

.....

fogyasztó aláírása**Kijavítás esetén a szerviz tölti ki:****1. javítás**

A kijavítás iránti igény bejelentésének és a kijavításra átvétel időpontja:

.....

A bejelentett hiba oka és a kijavítás módja:

.....

A fogyasztó részére történő visszaadás időpontja:

.....

Amennyiben a termék nem javítható, a csereigény alapos:

igen / nem (aláhúzással jelölendő)

..... P.H.

aláírás

3. javítás

A kijavítás iránti igény bejelentésének és a kijavításra átvétel időpontja:

.....

A bejelentett hiba oka és a kijavítás módja:

.....

A fogyasztó részére történő visszaadás időpontja:

.....

Amennyiben a termék nem javítható, a csereigény alapos:

igen / nem (aláhúzással jelölendő)

..... P.H.

aláírás

2. javítás

A kijavítás iránti igény bejelentésének és a kijavításra átvétel időpontja:

.....

A bejelentett hiba oka és a kijavítás módja:

.....

A fogyasztó részére történő visszaadás időpontja:

.....

Amennyiben a termék nem javítható, a csereigény alapos:

igen / nem (aláhúzással jelölendő)

..... P.H.

aláírás

4. javítás

A kijavítás iránti igény bejelentésének és a kijavításra átvétel időpontja:

.....

A bejelentett hiba oka és a kijavítás módja:

.....

A fogyasztó részére történő visszaadás időpontja:

.....

Amennyiben a termék nem javítható, a csereigény alapos:

igen / nem (aláhúzással jelölendő)

..... P.H.

aláírás

Stanley Black&Decker Hungary Kft kereskedelmi képviselet			
		Tel.	Fax.
Iroda	1016 Bp. Mészáros u 58/b.	214-05-61 403-65-33	214-69-35

Központi Márkaszerviz			
		Tel/fax	
		Szervizvezető: Buga Sándor	
Rotel Kft. DeWALT Márkaszerviz	1163 Bp. (Sashalom) Thököly út 17.	403-22-60, 404-00-14, 403-65-33	service@rotelkft.hu www.rotelkft.hu

Város	Szervizállomás	Cím	Telefon	Kapcs.
Cegléd	Megatool Kft.	2700, Széchenyi út 4.	53/311-284	Nagy Balázs
Debrecen	Spirál-szerviz kft	4025, Nyugati út 5-7.	52/443-000	Magyar János
Dorog	Tolnai Szerszám Kft.	2510, István Király út 18.	33/431-679	Tolnai István
Dunaújváros	Euromax	2400, Kisdobos u. 1-3.	25/411-844	Bartus Ferencné
Győr	Élgép 2000 Kft.	9024, Kert u. 16.	96/415-069	Érsek Tibor
Hajdúböszörmény	Vill-For Szerviz Bt	4220, Baltházár u. 26.	52/561-135	Freiterné Madácsi Mária
Kalocsa	Vén István EV	6300, Pataji u.26.	78/466-440	Vén István
Kaposvár	Kaposvári Kíségépjavitó és Ért. BT	7400, Fő u.30.	82/318-574	íj. Szepesi József
Kecskemét	Németh Józsefné Műszaki Kereskedő	6000, Jókai u.25.	76/324-053	Németh Józsefné
Hévíz	Wolf Szerszám	8380, Széchenyi út 62	83/340-687	Cserépné Farkas Kriszta
Miskolc	SerVinTrade Plus Kft.	3530, Kóris Kálmán út 20.	46/411-351	Barna Péter
Nagykanizsa	Vektor2000BT	8800, Király u 34.	93/310-937	Németh Roland
Nyíregyháza	Charon Trade Kft	4400, Kállói út 85	42/460-154	Szabó Zoltán
Nyíregyháza	Tóth Kíségépszerviz	4400, Vasgyár u.2/f	42/504-082	Tóth Gyula
Pécs	Elektrió Kft.	7623, Szabadság u.28.	72/555-657	Szemák Ferenc
Sárvár	M&H Kft.	9600, Batthyány u.28	95/320-421	Fehér Richárd
Sopron	Profil Motor Kft.	9400, Baross út 12.	99/511-626	Sinkovics Tamás
Szeged	Csavarker Plus Kft	6721, Brüsszeli krt.16.	62/542-870	Szabó Róbert
Székesfehérvár	Kíségép Center Bt.	8000, Széna tér 3.	22/340-026	Huszár Péter
Szekszárd	Valentin-Ker BT	7100, Rákoczi u. 27.	74/511-744	Bálint Zoltán
Szolnok	Valido BT	5000 Dr Elek István u 5	20/4055711	Váradí györgy
Szombathely	Rotor Kft.	9700, Vasút u.29.	94/317-579	Vanics Zsolt
Tatabánya	ASG-Ker Kft	2800, Vértanúk tere 20	34/309-268	Szabo Balázs
Tápiószecső	ÁCS.I Ker és Szolg Kft	2251, Pesti út 31-es főút	29/446-615	Ács Imre
Veszprém	H-szerszám Kft	8200, Budapesti u. 17.	88/404-303	Hadobás József
Zalaegerszeg	Taki-Tech	8900, Pázmány Péter u. 1.	92/311-693	Takács Sándor

CZ ZÁRUČNÍ LIST

PL KARTA GWARANCYJNA

H JÓTÁLLÁSI JEGY

SK ZÁRUČNÝ LIST

DEWALT®

CZ měsíců
H hónap

12

PL miesięcy
SK mesiacov

CZ Výrobní kód	Datum prodeje	Razítko prodejny Podpis
H Gyári szám	A vásárlás napja	Pecset helye Aláírás
PL Numer seryjny	Data sprzedaży	Stempel Podpis
SK Číslo série	Dátum predaja	Pečiatka predajne Podpis

CZ

Adresy servisu
Band Servis
Klásterského 2
CZ-140 00 Praha 4
Tel.: 00420 244 403 247
Fax: 00420 241 770 167

Band Servis
K Pasekám 4440
CZ-760 01 Zlín
Tel.: 00420 577 008 550,1
Fax: 00420 577 008 559
<http://www.bandservis.cz>

H

Black & Decker Központi
Garanciális-és Márkaszervíz
1163 Budapest
(Sashalom) Thököly út 17.
Tel.: 403-2260
Fax: 404-0014
www.rotelkft.hu

PL

Adres servisu centralnego
ERPATECH
ul. Bakaliowa 26
05-080 Mościska
Tel.: 022-8620808
Fax: 022-8620809

SK

Adresa servisu
Band Servis
Paulínska ul. 22
SK-917 01 Trnava
Tel.: 00421 335 511 063
Fax: 00421 335 512 624

<p>CZ Dokumentace záruční opravy</p>	<p>PL Przebieg napraw gwarancyjnych</p>
<p>H A garanciális javítás dokumentálása</p>	<p>SK Záznamy o záručných opravách</p>

CZ	Číslo	Datum příjmu	Datum zakázky	Číslo zakázky	Závada	Razítko Podpis
H	Sorszám	Bejelentés időpontja	Javítási időpont	Javítási munkalapszám	Hiba jelleg oka	Pecset Aláírás
	Jótállás új határideje					
PL	Nr.	Data zgłoszenia	Data naprawy	Nr. zlecenia	Przebieg naprawy	Stempel Podpis
SK	Číslo dodávky	Dátum nahlásenia	Dátum opravy	Číslo objednávky	Popis poruchy	Pečiatka Podpis