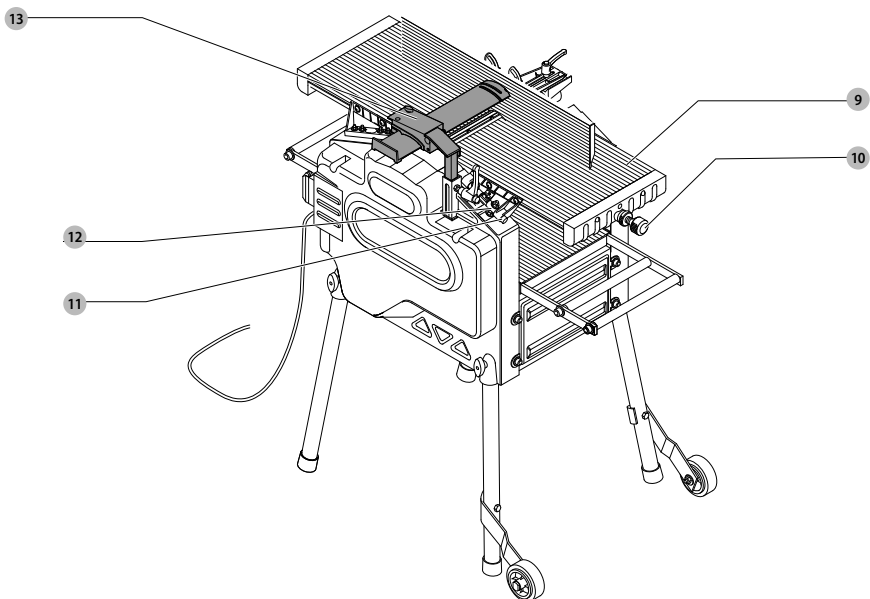
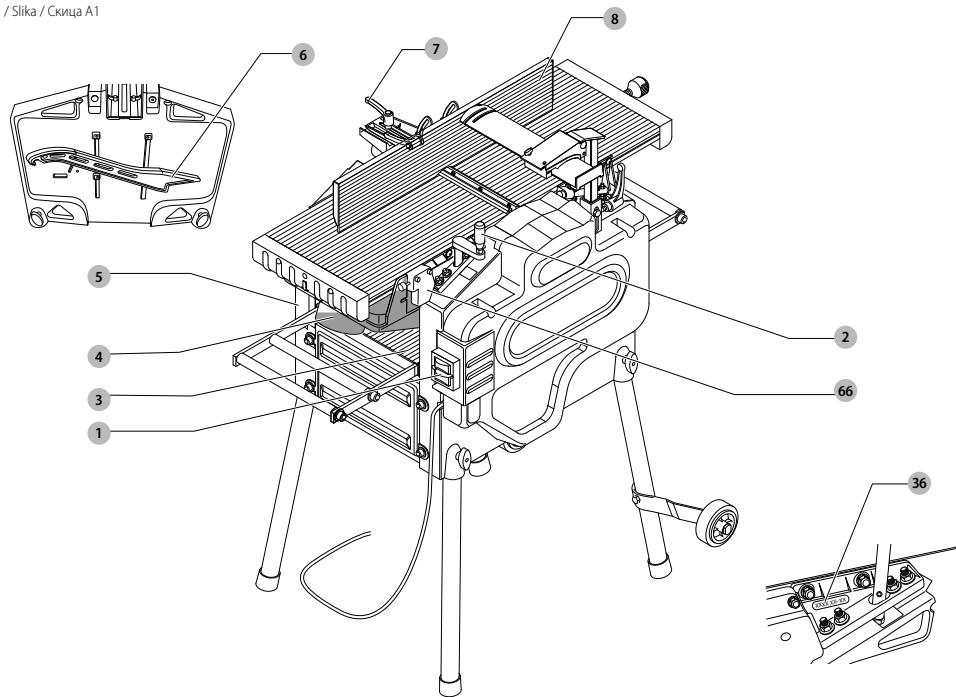
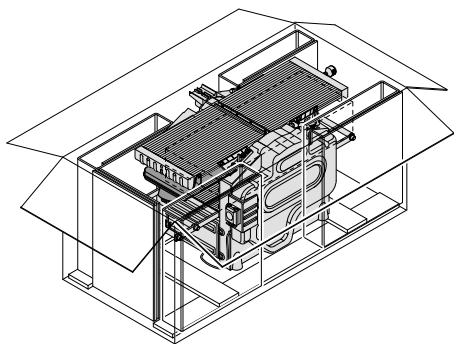


DEWALT®

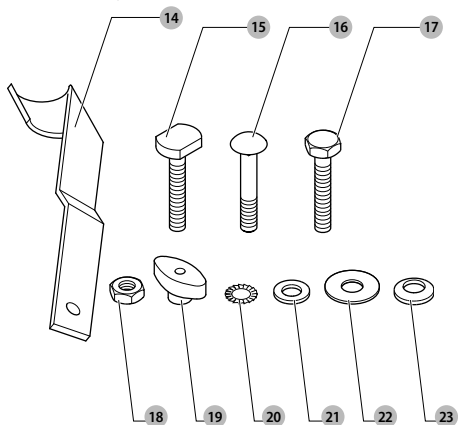
Slovenščina	(Prevod originalnih navodil)	10
Hrvatski	(Prijevod izvornih uputa)	15
Srpski	(Prevod originalnog uputstva)	22
Македонски	(Превод на оригиналните упатства)	27



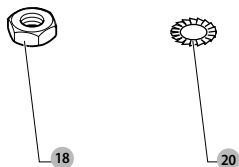
Slika / Slika / Slika / Скица B1



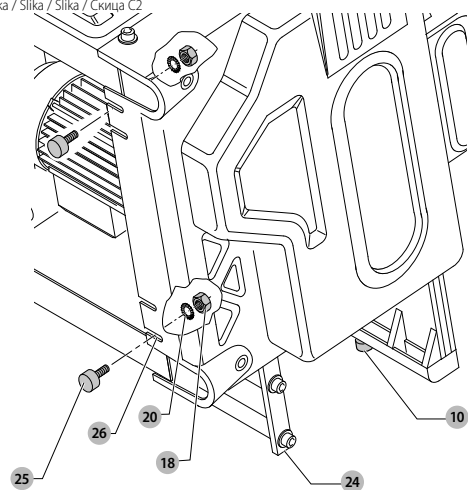
Slika / Slika / Slika / Скица B2



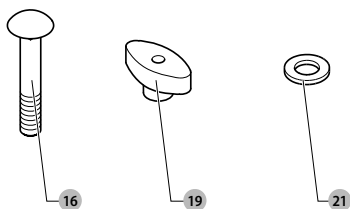
Slika / Slika / Slika / Скица C1



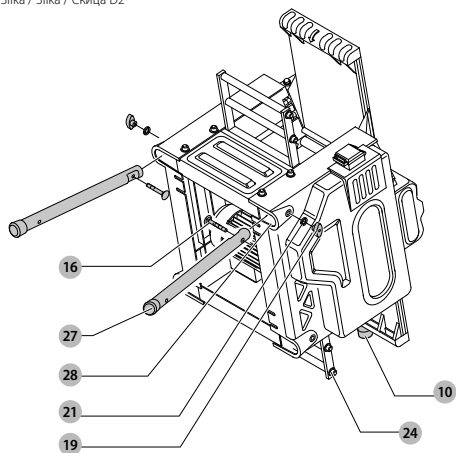
Slika / Slika / Slika / Скица C2



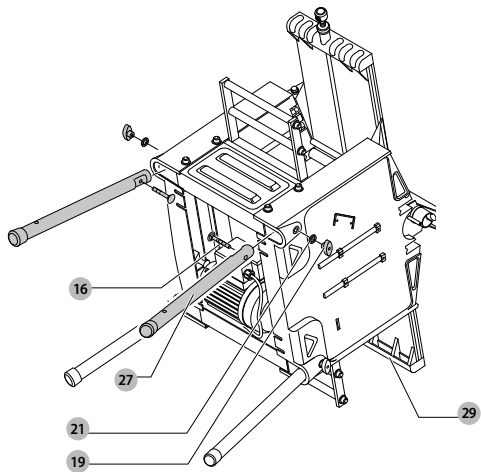
Slika / Slika / Slika / Скица D1



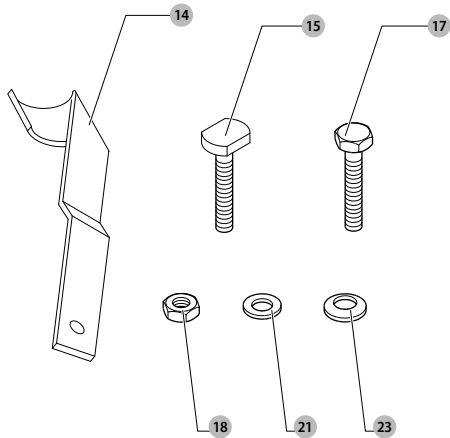
Slika / Slika / Slika / Скица D2



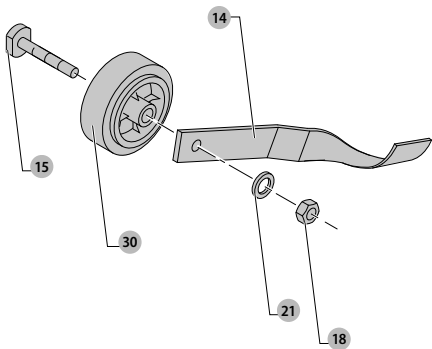
Slika / Slika / Slika / Скица D3



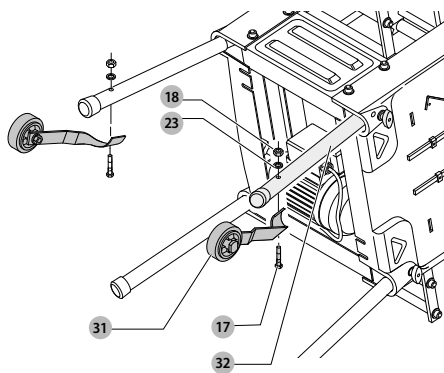
Slika / Slika / Slika / Скица E1



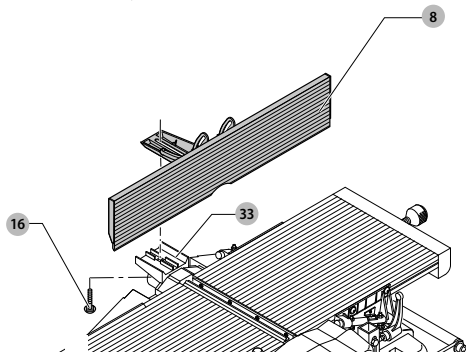
Slika / Slika / Slika / Скица E2



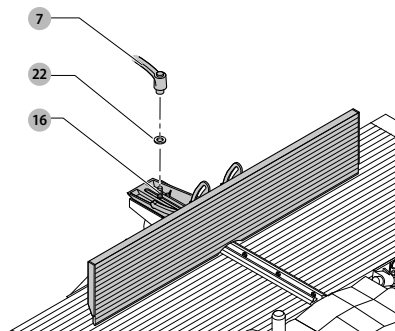
Slika / Slika / Slika / Скица E3



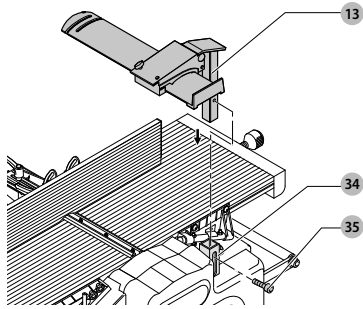
Slika / Slika / Slika / Скица F1



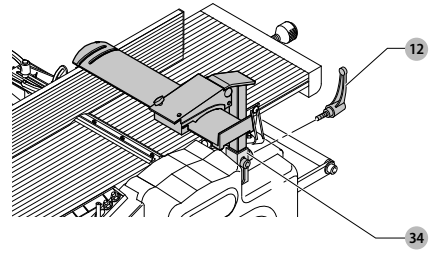
Slika / Slika / Slika / Скица F2



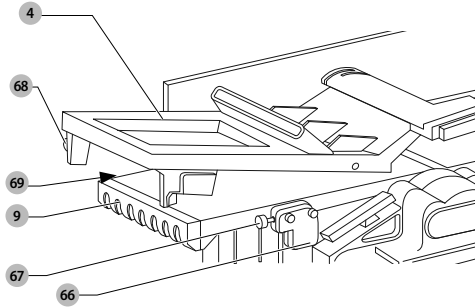
Slika / Slika / Slika / Скица G1



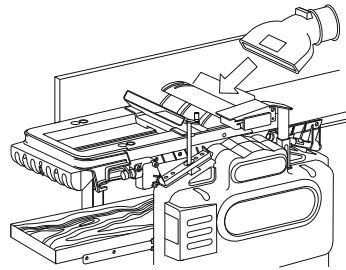
Slika / Slika / Slika / Скица G2



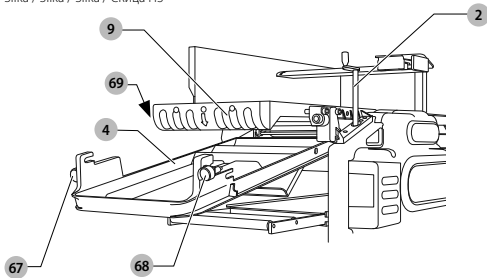
Slika / Slika / Slika / Скица H1



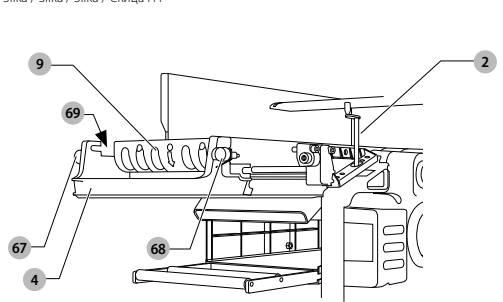
Slika / Slika / Slika / Скица H2



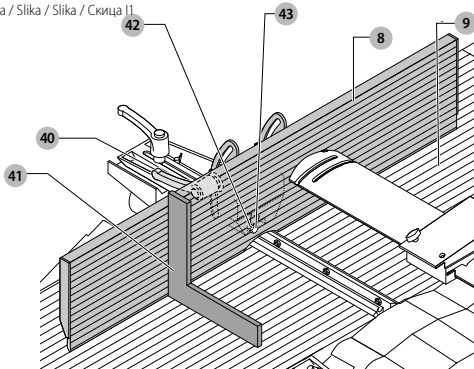
Slika / Slika / Slika / Скица H3



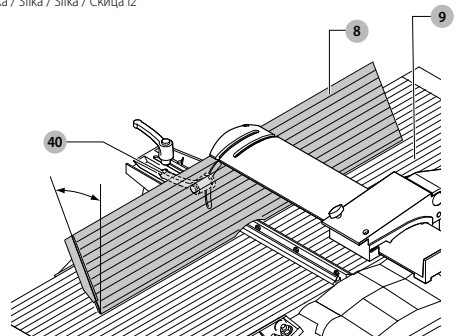
Slika / Slika / Slika / Скица H4



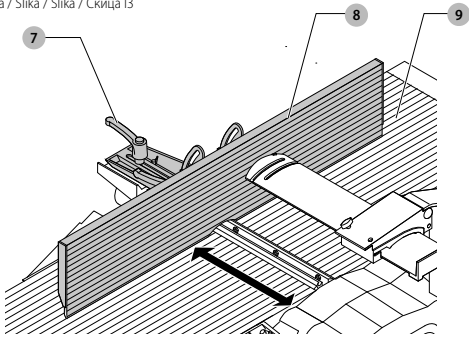
Slika / Slika / Slika / Скица I1



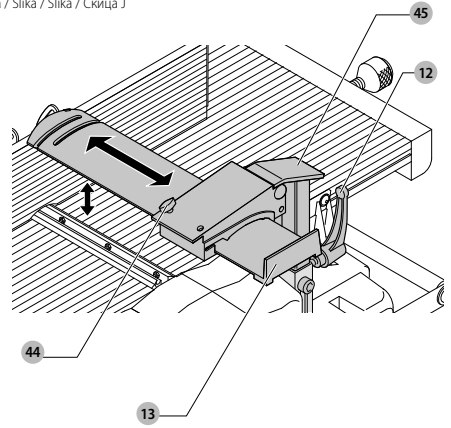
Slika / Slika / Slika / Скица I2



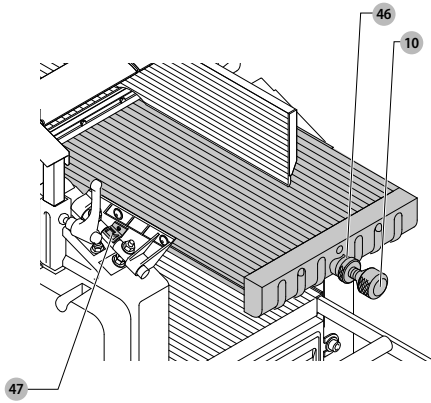
Slika / Slika / Slika / Скица I3



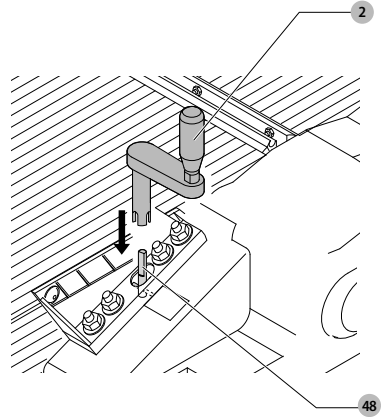
Slika / Slika / Slika / Скица J



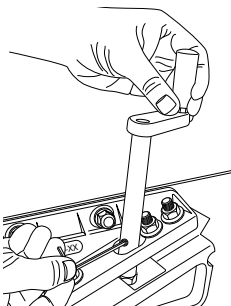
Slika / Slika / Slika / Скица K



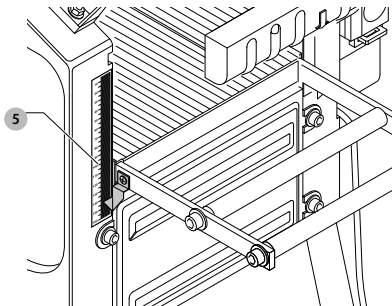
Slika / Slika / Slika / Скица L1



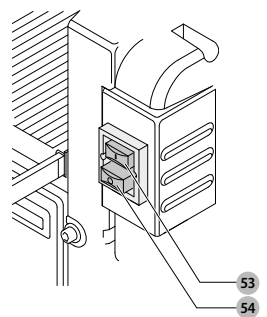
Slika / Slika / Slika / Скица L2



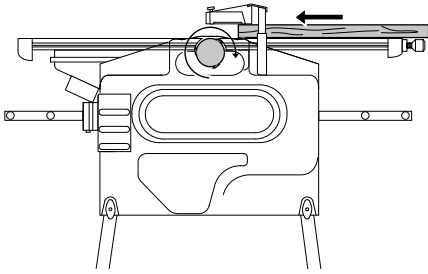
Slika / Slika / Slika / Скица L3



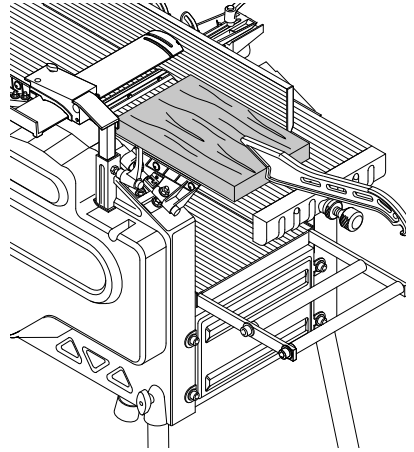
Slika / Slika / Slika / Скица M



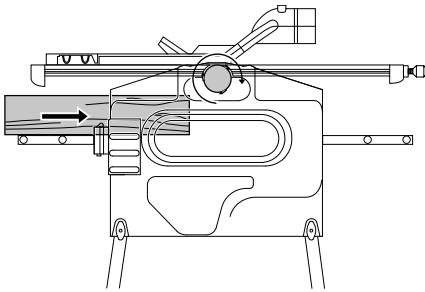
Slika / Slika / Slika / Скица N1



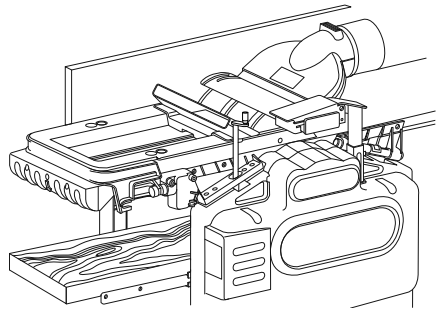
Slika / Slika / Slika / Скица N2



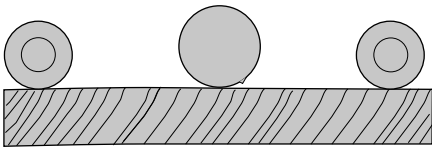
Slika / Slika / Slika / Скица O1



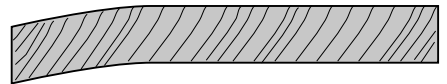
Slika / Slika / Slika / Скица O2



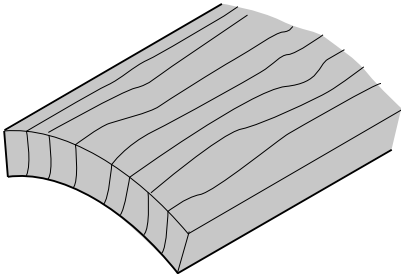
Slika / Slika / Slika / Скица P1



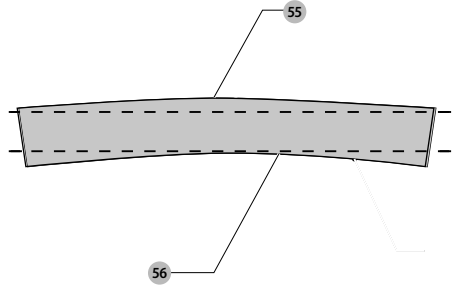
Slika / Slika / Slika / Скица P2



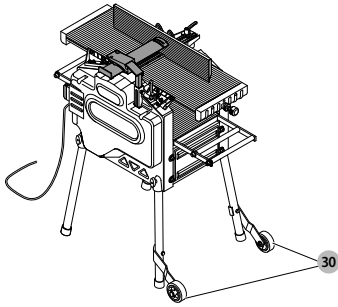
Slika / Slika / Slika / Скица P3



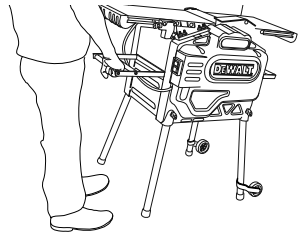
Slika / Slika / Slika / Скица P4



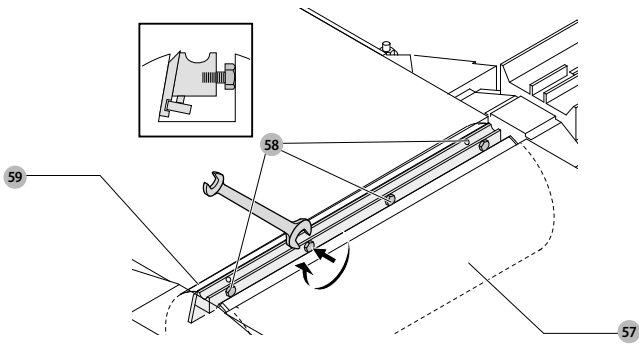
Slika / Slika / Slika / Скица Q1



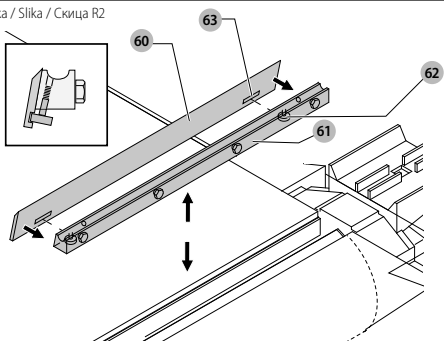
Slika / Slika / Slika / Скица Q2



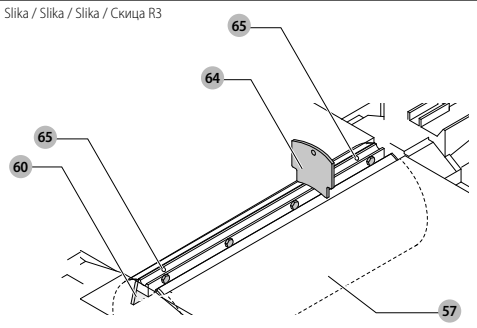
Slika / Slika / Slika / Скица R1



Slika / Slika / Slika / Скица R2



Slika / Slika / Slika / Скица R3



SKOBELJNIK IN DEBELILNIK

D27300

Čestitamo!

Izbrale ste orodje DeWALT. Na osnovi večletnih izkušenj, inovacij in temeljitega razvoja izdelkov je DeWALT eden najbolj zanesljivih partnerjev na področju električnega orodja.

Tehnični podatki

		D27300
Napetost	V_{AC}	230
Tip		2
Vhodna moč	W	2100
Izhodna moč	W	1650
Hitrost v prostem teku	najv./najm. ⁻¹	6200
Hitrost podajanja	m/min	5
Višina rezanja (najv.)	mm	160
Najv. širina rezanja (najv.)	mm	260
Najv. globina rezanja		
Način skobeljnika	mm	2,5
Način debelilnika	mm	3
Velikost rezila	mm	20
Teža	kg	54
L_{pa} (zvočni tlak)	dB(A)*	96
K_{pa} (negotovno zvočno tlaka)	dB(A)	3
L_{wm} (zvočna moč)		109
K_{wm} (negotovno zvočne moči)	dB(A)	3,1

* pri upravljalčevem ušesu

POMNIŠE (LE D27300): Ta naprava je namenjena za priklop na električno omrežje z najvišjo dovoljeno impedanco sistema Z_{max} 0,27 Ω na točki vmesnika (napajalni enoti) uporabniškega napajanja.

Uporabnik mora zagotoviti priključitev te naprave samo na napajalni sistem, ki ustreza zgornjim zahtevam. Če je treba, lahko uporabnik prosi elektro podjetje za podatek o sistemski impedanci na vmesniški točki.

Izjava ES o skladnosti

Direktiva o strojih



Skobeljnik in debelilnik D27300

DeWALT izjavlja, da so izdelki, opisani pod **Tehnični podatki** v skladu z: 2006/42/ES, EN61029-1:2009 + A11:2010, EN61029-2-3:2011.

Ti izdelki so v skladu tudi z direktivo 2014/30/EU in 2011/65/EU. Za več informacij se povežite s podjetjem DeWALT na naslovih v nadaljevanju ali poiščite kontaktne podatke na zadnji strani navodil.

Podpisani je odgovoren za sestavo tehnične datoteke in daje to izjavo v imenu DeWALT.

Markus Rompel
Namestnik direktorja inženiringa
PTE - Evropa DeWALT, Richard-Klinger-Straße 11,
D-65510, Idstein, Nemčija
5. 3. 2019

OPOZORILO: Za zmanjšanje nevarnosti poškodb preberite navodila za uporabo.

Definicije: Napotki za varno uporabo orodja

Spodnje definicije opisujejo stopnjo resnosti vsakega opozorilnega znaka. Preberite navodila in bodite pozorni na te simbole.

NEVARNOST: Pomeni neposredno nevarno situacijo, ki bo povzročila smrt ali hudo poškodbo, če je ne preprečite.

OPOZORILO: Označuje posredno nevarno situacijo, ki lahko povzroči smrt ali hude telesne poškodbe, če je ne preprečite.

PREVIDNOST: Pomeni potencialno nevarno situacijo, ki bi lahko povzročila manjšo ali srednje hudo telesno poškodbo, če je ne preprečite.

OPOMBA: Označuje prakso, ki ni povezana s telesno poškodbo, ampak bi lahko povzročila poškodbo lastnine, če je ne preprečite.

Pomeni nevarnost električnega udara.

Pomeni nevarnost požara.

Varnostna navodila

OPOZORILO: Pri uporabi električnih orodij morate vedno upoštevati osnovne varnostne ukrepe ter tako preprečiti nevarnost požara, električnega udara in telesnih poškodb, vključno z naslednjimi napotki.

Preberite celotna navodila pred začetkom uporabe orodja in shranite navodila.

SHRANITE TA NAVODILA ZA UPORABO TUDI V PRIHODNJE

Splošni varnostni napotki

- Poskrbite, da bo delovno mesto vedno čisto in urejeno.**
 - Nered ali natrpan delovni prostor lahko povzročijo poškodbe.
- Upoštevajte okolico delovnega mesta.**
 - Orodja ne uporabljajte na dežju. Zavarujte orodje pred dežjem in vlago. Poskrbite za dobro osvetlitev delovnega prostora (250 – 300 luksov). Ne uporabljajte tega orodja tam, kjer obstaja nevarnost požara ali eksplozije, npr. v prisotnosti vnetljivih tekočin in plinov.
- Preprečite možnost električnega udara.**
 - Izogibajte se telesnim stikom z ozemljenimi površinami (na primer vodovodna napeljava, radiatorji, štedilniki in hladilniki). Če uporabljate orodje v ekstremnih pogojih (npr. pri visoki vlažnosti, ko nastajajo kovinski obruski itd.), lahko električno varnost izboljšate z uporabo izolacijskega transformatorja ali (FI) izklopnega stikala uhajavega toka.
- Zagotovite, da se vsi ljudje umaknejo iz delovnega območja.**
 - Ne dovolite, da bi se drugi ljudje, posebej še otroci, ki niso zaposleni, dotaknili orodja ali podaljška kablo; v delovnem območju se ne smejo zadrževati ljudje.
- Po uporabi shranite orodje.**
 - Če orodja ne uporabljate, ga shranite v suhem, dobro prezračenem prostoru izven dosega otrok.
- Ne preobremenjujte orodja.**
 - Hitrost orodja v nazivnem območju bo pripomogla, da bo delo opravljeno bolj kakovostno in na varnejši način.
- Poskrbite za pravilno izbiro orodja.**
 - Ne poskušajte z majhnimi orodji s silo opraviti dela velikih orodij. Orodje uporabljajte le v skladu s predpisano uporabo; npr. ne uporabljajte krožne žage za žaganje debel ali štorov.
- Poskrbite za pravilno izbiro obleke.**
 - Ne nosite ohlapnih oblačil ali nakita, ker se lahko ujamejo v premikajoče se dele orodja. Pri delu na ohlapnih priporočamo uporabo nedrseče obutve. Dolge lase zavarujte s primernim pokrivalom.
- Uporabite osebno zaščitno opremo.**
 - Vedno nosite zaščitna očala. Uporabljajte masko za obraz ali masko za zaščito pred prahom v primeru, ko pri delu z orodjem nastajajo prah ali letede delci. Če so ti delci vroči, uporabite tudi varnostni predpasnik, odporen proti vročini. Vedno nosite zaščito za sluh. Vedno nosite zaščitno čelado.
- Priključite napravo za odsesavanje prahu.**
 - Če je omogočen priklop na sisteme za odsesavanje prahu in zbiranje prahu, poskrbite, da bodo te naprave pravilno priključene in ustrezno uporabljene.
- Pazite, da ne poškodujete električnega kabla.**
 - Ko izvlečete električni kabel iz omrežne vtičnice, ga nikoli ne izvlečite na silo in sunkovito. Kabel odmaknite stran od vročine, olja in ostrih robov. Nikoli ne nosite orodja tako, da visi na kablu.
- Pritrdite obdelovavec.**
 - Kjerkoli je mogoče, uporabite sponke ali primež in tako pritrdite obdelovalec. Uporaba primeža zagotavlja večjo varnost, roki pa bodo na voljo za krmiljenje orodja.
- Izogibajte se neobičajni drži telesa.**
 - Poskrbite za varno in trdno stojišče.
- Električno orodje skrbno negujte.**
 - Ohranjajte rezalno orodje ostro in čisto; tako boste zagotovili varnejše in bolj kakovostno delo. Upoštevajte navodila za mazanje in zamenjavo pribora. V rednih časovnih presledkih preverjajte orodja in jih, če so poškodovana, odnesite v popravilo v pooblašeni servisni center. Ročaji in stikala morajo biti suhi, čisti in brez madežev olja ali masti.
- Izklopite orodje iz električnega omrežja.**
 - Izklopite orodje iz električnega omrežja kadar orodja ne uporabljate, pred servisiranjem in pred zamenjavo nastavkov, na primer rezil, konic ali nožev.
- Odstranite orodja ali ključne za nastavitve.**
 - Navadite se, da se pred vsako uporabo orodja prepričate, da so odstranjeni vsi ključni za nastavitve.
- Izogibajte se nenamernemu zagonu.**
 - Ne prenašajte orodja s prstom na stikalo. Zagotoviti je potrebno, da je pred priklopom orodja na električno omrežje stikalo v izklopljenem položaju.

18. Uporabljajte samo podaljške kablov za uporabo na prostem.

- Pred uporabo preverite podaljšek kabla in ga zamenjajte, če je poškodovan. Če orodje uporabljate na prostem, uporabljajte samo podaljške kabla, ki so primerni za uporabo na prostem in so ustrezno označeni.

19. Bodite pozorni, pazite, kaj delate.

- Spremljajte potek svojega dela. Uporabljajte zdravo pamet. Ne uporabljajte električnega orodja, ko ste utrujeni, pod vplivom alkohola ali zdravil.

20. Preverite, ali na orodju ni poškodovanih delov.

- Pred uporabo skrbno preverite orodje in električni kabel in se prepričajte, da deluje pravilno in da lahko opravi namenavano delo. Preverite poravnanost premičnih delov, ugnjenost premičnih delov, morebitne polomljene dele, montažo in druge okoliščine, ki bi lahko vplivale na delovanje orodja. Ščitnik ali drug poškodovani del je treba popraviti ali zamenjati v servisu, razen če ni drugače navedeno v teh navodilih. Pokvarjena stikala mora zamenjati pooblaščen servisni center. Ne uporabljajte električnega orodja, če stikalo ne omogoča vklopa in izklopa. Nikoli ne popravljajte orodja sami.

- **OPOZORILO:** Uporaba kateregakoli pribora ali priključka ali način uporabe, ki v teh navodilih ni odobren ali opisan, lahko povzroči nevarnost telesnih poškodb.

21. Orodja naj popravi kvalificiran serviser.

- To električno orodje izpolnjuje vse varnostne predpise. Električno orodje lahko servisira samo usposobljena oseba, ki bo uporabila ustrezne rezervne dele v primeru popravila električnega orodja.

Dodatni varnostni napotki za skobeljnik in debelilnik

- Med delom nosite zaščitna očala, delovne rokavice in zaščitno sluh.
- Nikoli ne delajte s strojem brez vseh nameščenih ščitnikov in naprav zoper povratni sunek, ki morajo biti v odličnem delovnem stanju.
- Ne skobjljajte brez nameščenega omejila. Zagotovite, da se bo spodnji rob omejila dotikal zgornjega vrha mize.

- **OPOZORILO:** Podajalna miza in iztek mize sta bila natančno nastavljeni v tovarni. Nikoli sami ne spreminjajte nastavitvev mize.

- Uporabljajte le rezila, namenjena za ta stroj.
- Vedno uporabljajte dobro nabrušena in vzdrževana rezila.
- Stroja ne uporabljajte za obdelavo drugih materialov, ampak le mehkega in trdega lesa.
- Nikoli ne režite žlebov, klinov ali šablona. Izdelava stikov ni dovoljena.
- Nikoli ne nadaljujte prekinjenega dela (npr. rezanja, ki ne pomeni delo po celotni dolžini obdelovanca).
- Izognite se delu na zelo ukrivljenem lesu, ki ne zagotavlja ustreznega stika s podajalno mizo.
- Pred uporabo preverite, ali vretena proti povratnem sunki in podajanju delujejo pravilno.
- Pred začetkom dela odstranite iz obdelovanca vse žebeljčke in kovinske predmete. Ne uporabljajte lesa, ki se zlahka cepi.
- V načinu skobjljanja zagotovite, da bo zgornji ščitnik rezila nastavljen tako, da bo zagotovil optimalno zaščito.
- Zagotovite da bo ročica za uravnavanje nagiba izven območja podajanja.
- Ko obdelujete dolge obdelovalce uporabite primerno mizo z valji na obeh straneh stroja, nastavljeno na višino mize.
- Roke držite v varni razdalji od rezila.
- V načinu skobjljanja uporabljajte ves čas potisno palico.
- Ko potisne palice ne uporabljate, jo vedno shranite na ustreznem mestu.
- Ned odstranjujte odrezkov obdelovanca ali drugih obdelovalcev iz območja rezanja, medtem deluje blok z rezili.
- Velikosti obdelovalcev:
 - Brez dodatne podpore lahko z orodjem žagate obdelovalce naslednjih velikosti:

SKOBEJLNİK

- Višina 140 mm x širina 260 mm x dolžina 500 mm
- Nikoli ne žagate obdelovanca, ki je krajši od 300 mm

DEBELILNIK

- Višina 160 mm x širina 260 mm x dolžina 600 mm
- Nikoli ne žagate obdelovanca, ki je krajši od 500 mm

- Daljše obdelovalce morate podpreti z ustrežno dodatno mizo, npr. mizo z valji.
- V primeru nezgode ali okvare orodja nemudoma izklopite orodje in ga odklopite od vira napajanja.
- Sporočite napako in na ustrezen način označite stroj, tako da preprečite nadaljnjo uporabo orodja.
- **LE SKOBEJLNİK:** Če se blok z rezili zagodi zaradi nenormalne moči podajanja med rezanjem, izklopite orodje in izvlecite priključni kabel iz električnega omrežja. Odstranite obdelovalec in se prepričajte, ali se blok z rezili vrti neovirano. Ponovno vklopite žago in začnite rezati z zmanjšano silo podajanja.
- Zagotovite, da nabenega del bloka z rezili ne boste uporabljali za skobjljanje brez uporabe varnostnih ščitnikov.
- **OPOZORILO:** Priporočamo, da uporabite napravo na diferenčni tok z nazivnim tokom 30 mA ali manj.

Ostala tveganja

Naslednje nevarnosti so posebej značilne za delo s skobeljnikom:

Kljub upoštevanju ustreznih varnostnih ukrepov in uporabi varnostnih naprav se določenim nevarnostim ni mogoče izogniti.

Mednje spadajo:

- tveganje nezgod, ki jih lahko povzročijo nepokrtili deli vrtečega se rezila;
- nevarnost poškodb pri zamenjavi žaginiga lista;
- nevarnost stiska prstov pri odpiranju ščitnikov;
- nevarnost za zdravje zaradi vdihavanja prahu, ki nastaja pri skobjljanju hrasta, bukke in s srednje gostih vlaknenih plošč (MDF).

Naslednji dejavniki povečujejo težave pri dihanju:

- če pri žaganju lesa ni priključena naprava za odsesavanje prahu.
- Nezadostno odsesavanje prahu zaradi zamašenih izpušnih filtrov.

Električna varnost

Električni motor je konstruiran le za eno napetost (400 V – 3-fazni) in le za dve napetosti (230 V – 1-fazni). Vedno preverite, da omrežna napetost ustreza vrednosti, ki je podana na nazivni ploščici.

Če je poškodovan električni kabel, ga je treba zamenjati s posebej pripravljenim kablom, ki je na voljo v servisu DeWALT.

Zamenjava vtiča električnega kabla (samo za Združeno kraljestvo in Irsko)

Če je treba namestiti novi električni vtič:

- stari vtič odstranite med odpadke;
- priključite givo žico na fazni priključek novega vtiča;
- priključite modro žico na nevtralni priključek.
- priključite rumeno/zeleno žico na ozemljitveni priključek.

Upoštevajte napotke za vgradnjo vtičev, ki so priloženi kakovostnim vtičem. Priporočena varovalka: 13 A (le 230 V).

Uporaba kabelskega podaljška

Če je treba uporabiti kabelski podaljšek, uporabite ustrezni 3-žilni kabelski podaljšek, ki ustreza vhodni električni napetosti orodja (glejte **Tehnične podatke**). Najmanjši premer kabla mora znašati 1,5 mm²; največja dolžina kabla pa 20 m.

Če uporabljate kolot, vedno do konca odvijte kabel.

Vsebina kompleta

Komplet vsebuje:

- 1 delno sestavljeni debelilni skobeljnik
- 1 ščitnik
- 1 ščitnik/zbiralnik ostružkov
- 1 odprtino adapterja za prah
- 1 škatlo, ki vsebuje:
 - 1 prislon
 - 1 potisno palico
- 1 vrečko, ki vsebuje:
 - 1 ključ imbus 2,5 mm
 - 1 ključ imbus 4 mm
 - 1 ključ imbus 5 mm
 - 1 ključ imbus 6 mm
 - 1 napejalnik 13/10 mm
 - 1 merilnik za nastavitvev
 - 1 ročico za nastavljanje nagiba
 - 2 vpenjalni ročici
 - 4 gumijaste noge
 - 1 vijak za prilagajanje M8
 - 4 matice M8
 - 4 podložke z zobni D8
 - 1 plosko podložko D8

1 škatlo, ki vsebuje:

- 4 noge
- 2 kolesci
- 2 okvira za kolesca
- 1 vrečko, ki vsebuje:
 - 2 osi za kolesca
 - 4 vijake za prilagajanje M8
 - 2 vijaka imbus M8
 - 4 matice M8
 - 4 matice s krilci
 - 4 ploske podložke D8
 - 6 stožastih vzmetnih podložk D8
- 1 navodila za uporabo

- Prepričajte se, ali se orodje, sestavni deli in pribor niso poškodovali med prevozom.
- Vzemite si čas in skrbno preberite in razumite navodila za uporabo pred začetkom dela.

Oznake na orodju

Na orodju so nameščene naslednje slikovne oznake:



Pred uporabo natančno preberite navodila za uporabo.



Uporabljajte zaščito sluha.



Uporabljajte zaščito za oči.



Točka za nošenje.



Rok ne imejte v bližini rezila.



Ko uporabljate stroj v načinu debelilnika bodite pozorni na smer podajanja. Nikoli ne uporabljajte stroja brez nameščenega zbiralnika ostružkov.



Ko uporabljate stroj v načinu skobeljnika bodite pozorni na smer podajanja. Nikoli ne uporabljajte stroja brez nameščenega zbiralnika ostružkov.



Prepričajte se, ali so rezila nastavljena pravilno. Ne omogočite, da bi rezila štrlela iz glave rezalnika za več kot 1,1 mm.

Lokacija datumske kode (sl. A1)

Datumska koda **36**, ki vsebuje tudi podatek o letu izdelave je odtisnjena na ohišju.

Primer:

2019 XX XX

Leto izdelave

Opis (sl. A1, A2)

⚠ OPOZORILO: Nikoli ne predelujte električnega orodja ali njegovih sestavnih delov. Lahko povzročite škodo ali telesne poškodbe.

Sl. A1

- 1 Stikalo za vklop/izklop
- 2 Ročica za nastavljanje nagiba
- 3 Spodnja miza
- 4 Ščitnik/zbiralnik ostružkov
- 5 Skala spodnje mize
- 6 Potisni drog
- 7 Ročica za vpetje omejila

8 Mejnik

Sl. A2

- 9 Zgornja miza
- 10 Gumb za nastavitev globine skobjanja
- 11 Skala zgornje mize
- 12 Ročica za vpetje ščitnika
- 13 Ščitnik

Predvidena uporaba

Skobeljnik in debelilnik D27300 DeWALT je bil konstruiran za profesionalno rezanje trdega in mehkega lesa. Zlahka, natančno in varno skobja in prilagaja debelino.

Blok z rezili je konstruiran tako, da sprejema rezila z nominalno dolžino 260 mm (DE73333).

⚠ OPOZORILO: Stroja ne uporabljajte na načine, ki jih proizvajalec ni predvidel.

NE UPORABLJAJTE orodja v vlažnih pogojih ali v prisotnosti vnetljivih tekočin in plinov.

Ti skobeljniki so profesionalna električna orodja.

NE DOVOLITE otrokom stika z orodjem. Neizkušeni uporabniki naj orodje uporabljajo s pomočjo nadzornika.

- **Majhni otroci in osebe s posebnimi potrebami.** Naprave ne smejo uporabljati otroci ali neizkušene osebe brez primernega nadzora.
- Izdelka ne smejo uporabljati osebe (vključno z otroki) z zmanjšanimi fizičnimi, čutilnimi ali umskimi sposobnostmi in osebe s pomanjkanjem izkušnje, znanja ali spretnosti, če jih ne nadzoruje oseba, ki je odgovorna za njihovo varnost. Otroci ne smejo biti nikoli brez nadzorstva sami z orodjem.

SESTAVLJANJE IN NASTAVITVE

⚠ OPOZORILO: Za zmanjšanje nevarnosti hudih telesnih poškodb izključite orodje in ga izklopite iz vira napajanja pred izvedbo nastavitve ali demontažo/namestitvijo priključkov ali pripomočkov. Sprožilno stikalo mora biti na položaju IZKLOP. Nehoteni zagon oz. vklop lahko povzroči telesne poškodbe.

⚠ OPOZORILO: Pred sestavljanjem vedno izklopite orodje iz električnega omrežja.

Odpakiranje stroja (sl. B1)

1. Iz škatle odstranite nepriprjeno embalažo.
2. Stroj dvignite iz škatle.
3. Iz notranjosti stroja vzemite škatlo s sestavnimi deli.
4. Z delov orodja odstranite vso ostalo transportno embalažo.

Razpoznavanje delov stroja (sl. B2)

Priporočamo, da odpakirate in zložite vse dele stroja.

- | | |
|-----------------------------|----------------------------------|
| 14 Okvir za kolesček | 19 Matica s krilcem |
| 15 Os za kolesček | 20 Podložka z zobmi D8 |
| 16 Vijak za prilagajanje M8 | 21 Ploska podložka D8 |
| 17 Vijak imbus M8 | 22 Ploska podložka D8 |
| 18 Matica M8 | 23 Stožčasta vzmetna podložka D8 |

Montaža nog (sl. C1, C2)

Z nameščenimi nogami je stroj primeren za namestitev na delovno mizo. Za zagotavljanje varnega delovanja morate stroj pritrditi na delovno mizo. Zahtevani deli stroja: 4 matice **18**, 4 podložke z zobmi **20** (sl. C1).

1. Stroj obrnite na stran tako, da bo okvir za odvajanje iz debelilnika **24** počival na tleh (sl. C2).

⚠ OPOZORILO: Pazite, da se gumb za nastavitev globine skobjanja **10** ne bo dotikal tal.

2. Vstavite nogo **25** v vsako od zunanjih rež **26**, ki so nameščene na dnu ohišja stroja.
3. Podložke z zobmi **20** in matice **18** namestite na konec nog z navojem.
4. Zategnite matice.
5. Stroj obrnite v pokončni položaj.
6. Stroj pritrdite na delovno mizo.

Montaža nog (sl. D1–D3)

Z nameščenimi nogami je stroj primeren za samostojno postavitve. Zahtevani deli stroja: 4 nastavljalni vijaki **16**, 4 matice s krilci **19**, 4 ploske podložke **21** (sl. D1).

1. Stroj obrnite na stran tako, da bo okvir za odvajanje iz debelilnika **24** počival na tleh (sl. D2).

⚠ OPOZORILO: Pazite, da se gumb za nastavitev globine skobjanja **10** ne bo dotikal tal.

2. Vstavite nogo **27** v vsako od zgornjih lukenj **28**, ki so nameščene na robovih na dnu ohišja stroja.
3. Potisnite nastavljalne vijake **16** skozi luknje v nogah in ohišju stroja.
4. Na vsak vijak namestite podložko **21** in matico s krilci **19**.
5. Zategnite matice s krilci.
6. Stroj obrnite na stran tako, da bo miza za odvajanje iz skobeljnika **29** počival na tleh (sl. D3).
7. Ponovite postopek še za druge noge.
8. Kolesa stojala montirajte tako, kot je opisano v nadaljevanju.

Montaža koles stojala (Sl. E1–E3)

Zahtevani deli stroja: 2 okvira koles **14**, 2 osi koles **15**, 2 vijaka **17**, 4 matice **18**, 2 ploski podložki **21**, 2 stožčasti vzmetni podložki **23** (sl. E1).

1. Vsako kolo **30** poravnajte z okvirom **14** in potisnite os kolesa **15** skozi luknje vsakega sklopa (sl. E2).
2. Plosko podložko **21** in matico **18** namestite na konec osi z navojem.
3. Zategnite matice.
4. Sklop kolesa **31** montirajte na vsako zgornjo nogo **32** z vijakom imbus **17**, stožčasto vzmetno podložko **23** in matico **18** (sl. E3).
5. Zategnite matice.
6. Stroj obrnite v pokončni položaj.

Montaža omejila (sl. F1, F2)

1. Omejilo **8** namestite na nosilce omejila **33** (sl. F1).
2. S spodnje strani potisnite skozi nosilec in omejilo vijake za nastavljanje **16**.
3. Na vijak **16** namestite plosko podložko **22** (sl. F2).
4. Na vijak **16** namestite vpenjalno ročico **7**.

Montaža prečnega ščitnika (sl. G1, G2)

1. Ščitnik **13** vstavite v steber ščitnika **34** (sl. G1).
2. Ščitnik namestite z vijakom za zapahnitev **35**.
3. Na steber **34** namestite vpenjalno ročico **12** (sl. G2).

Montaža ščitnika/zbiralnika ostružkov

Ko uporabljate stroj kot skobeljnik, morate pod zgornjo mizo namestiti ščitnik/zbiralnik ostružkov. Ko uporabljate stroj kot debelilnik, morate na vrh zgornje mize namestiti ščitnik/zbiralnik ostružkov.

Način debelilnika (sl. A1, H1, H2)

POMNITE: Ščitnik/zbiralnik ostružkov je v načinu skobeljnika.

1. Za odstranitev ščitnika/zbiralnika ostružkov **4** z zgornje mize **9** odvijte (gumba **68**, **69**).
2. Ščitnik/zbiralnik ostružkov obrnite za 180°.
3. Ščitnik/zbiralnik ostružkov **4** potisnite vzdolž zgornje mize **9** dokler gumb **67** ni poravnal z mikro stikalom **66**.
4. Ščitnik/zbiralnik ostružkov pritrdite tako, da zategnete (gumba **68**, **69**).

Način skobeljnika (sl. G1, G2, H3, H4)

1. Ročico za nastavljanje nagiba **2** obrnite do konca navzdol pod mizo **9**.
2. Za odstranitev ščitnika/zbiralnika ostružkov **4** z zgornje mize odvijte (gumba **68**, **69**).
3. Ščitnik/zbiralnik ostružkov potisnite z zgornje mize.

- Ščitnik/zbiralnik ostružkov obrnite za 180°.
- Poravnajte 2 zunanji rebri odprtine za prah ščitnika/zbiralnika ostružkov z 2 notranjima režama v plošči.
- Ščitnik/zbiralnik ostružkov potisnite naprej v mikro stikalo **66**.
- Ščitnik/zbiralnik ostružkov pritrдите tako, da zategnete (gumba **68**), **69**).
- Spustite ščitnik **13** dokler se ne dotakne zbiralnika ostružkov in ga zapahnite z ročico **12**.

POMNITE: Če uporabljate sesalniki prahu spustite zgornjo mizo do konca in priključite adapter na priključke za prah ter nato dvignite zgornjo mizo, dokle se ne dotakne adapterja.

Prilagoditve

⚠ OPOZORILO: Pred nastavitvami vedno izključite orodje iz električnega omrežja.

Nastavitev omejlja (sl. I1–I3)

Nastavitev pravega kota (sl. I1)

Omejljo ima nastavljivo ustavljalno za lažjo nastavitev pravega kota.

- Odvijte ročico za zapahnitev kota **40**.
- Potisnite omejljo naravnost navzgor, da je popolnoma navpična in privijte ročico za zapahnitev kota.
- Postavite kotnik **41** na mizo in proti omejlju **8**.
- Če je potrebna naknadna nastavitve, upoštevajte naslednje napotke:
 - Odvijte matico **42** za nekaj obratov in vijak za ustavitve nastavitve obrnite v navpični položaj **43** ali, dokler omejljo ni pod kotom 90° glede na mizo – to lahko izmerite s kotnikom.

Nastavitev poševnega kota (sl. I2)

- Odvijte ročico za zapahnitev kota **40**.
- Omejljo **8** premaknite vzdolž vzdolžne osi, da bi nastavili želeni kot.
- Zagotovite, da se bo spodnji rob omejlja dotikal zgornjega vrha mize **9**.
- Zategnite ročico za zapahnitev kota.

Nastavitev širine skobljanja (sl. I3)

- Odvijte ročico za zapahnitev omejlja **7**.
- Omejljo **8** premaknite prek zgornje mize **9**, da bi nastavili želeno širino.
- Zategnite ročico za zapahnitev omejlja.

Nastavitev ščitnika (sl. J)

Ščitnik lahko nastavite v katerem koli položaju nad mizo in tako zagotovite optimalno zaščito.

⚠ OPOZORILO: Vedno zagotovite, da boste nastavili ščitnik glede na širino skobljanja in višino obdelovanca.

Nastavljanje širine

- Odvijte gumb za zapahnitev **44**.
- Premaknite ščitnik **13** na želeno širino.
- Zategnite gumb za nastavljanje.

Nastavljanje višine

- Odvijte ročico za vpenjanje **12**.
- Premaknite okvir ščitnika **45** na želeno višino.
- Zategnite ročico za vpenjanje.

Nastavitev globine reza (sl. K, L1–L3)

Način skobeljnika (sl. K)

- Odvijte zaporni obroč **46**.
- Primito ročaj gumba za nastavitev globine **10** in z lestvico **47** nastavite globino reza.
 - Z obračanjem v smeri gibanja urinega kazalca boste zmanjšali globino reza.
 - Z obračanjem v nasprotni smeri gibanja urinega kazalca boste povečali globino reza.
- Zategnite obroč za zapahnitev.

Način debelilnika (sl. L1–L3)

- Ročico za nastavljanje nagiba **2** namestite na konec stebila za nagib **48** (sl. L1).
- Obračajte ročico (v smeri gibanja urinega kazalca) dokler se ne dotakne matice gredi.
- Obračajte ročico v nasprotni smeri gibanja urinega kazalca, dokler ni poravnana z luknjno na ploski strani gredi.
- Z imbus ključem 2,5 mm zategnite osnik ročice za nastavitev nagiba (sl. L2).
 - Z obračanjem v smeri gibanja urinega kazalca boste zmanjšali globino reza.
 - Z obračanjem v nasprotni smeri gibanja urinega kazalca boste povečali globino reza.
- Končno debelino obdelovanca odčitajte na lestvici za nastavitev globine **5** (sl. L3).

OPRAVILO

Navodila za uporabo

⚠ OPOZORILO: Vedno upoštevajte varnostna navodila in ustrezne predpise.

⚠ OPOZORILO: Za zmanjšanje nevarnosti hudih telesnih poškodb izključite orodje in ga izklopite iz vira napajanja pred izvedbo nastavitve ali demontažo/namestitvijo priključkov ali pripomočkov. Sprazhino stikalo mora biti na položaju IZKLOP. Nehoteni zagon oz. vklop lahko povzroči telesne poškodbe.

Preverite, ali je orodje postavljeno tako, da ustreza ergonomskim pogojem glede na višino mize in stabilnost. Lokacija stroja mora biti izbrana tako, da ima upravljavec dober pregled nad delovnim področjem in da mu nudi dovolj prostora okoli stroja, ki mu omogoča gibanje brez omejitev.

Pred uporabo

- Odstranite tuje. Ne skobjljajte lesa s popuščeniimi grčami. Ne skobjljajte lesa z močnimi grčami ali zvitega lesa.

Vklop in izklop (sl. M)

Stikalo vklop/izklop ima več prednost:

Funkcija sprostitve brez napetosti

Če iz kateregakoli razloga pride do izpada električne energije, je treba stikalo ponovno vklopiti.

Zaščitna naprava proti preobremenitvi motorja

Če bo motor preobremenjen, se bo prekinilo napajanje motorja. Če se zgodi to, počakajte 2 minuti, da se motor ohladi in nato pritisnite zeleni gumb za zagon.

- Za vklop orodja pritisnite zeleni zagonski gumb **53**.
- Za izklop stroja pritisnite na rdeči gumb za ustavitve **54**.

⚠ OPOZORILO: Orodje vedno izklopite po končanem delu in pred odklopom od vira napajanja.

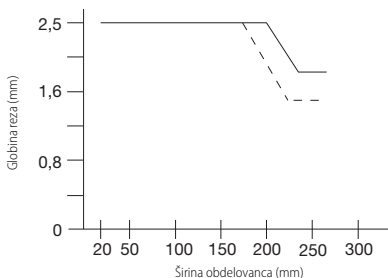
Skobljanje (sl. N1, N2)

- Namestite ščitnik/zbiralnik ostružkov tako, kot je opisano zgoraj.
- Nastavite omejljo kot je treba.
- Nastavite ščitnik, da bo zagotavljal optimalno zaščito.
- Nastavite globino reza.
- Vklopite stroj.
 - Počasi potiskajte obdelovanec pod zgornji ščitnik rezila ter ga ob enem močno pritiskajte ob omejljo.
 - Obdelovanec potiskajte v smeri vlaken.
 - V bližini rezalne glave ne pozabite uporabiti potisne palice.

Debelilnik (sl. A2, O1, O2)

- Namestite ščitnik/zbiralnik ostružkov tako, kot je opisano zgoraj.
- Spustite ščitnik **13**.
- Nastavite globino reza.
- Vklopite stroj.
 - Najboljše rezultate boste dosegli, če ima obdelovanec najmanj eno ravno površino.
 - Za optimalne rezultate skobjljajte obe strani obdelovanca, da bi dosegli želeno debelino.

Upoštevajte smernice za globino reza in širino, ki so prikazane v spodnji preglednici.



- Počasi potiskajte obdelovanec v stroj.
- Obdelovanec potiskajte v smeri vlaken.

Zareza

Zareza je vdrtina, narejena, ko se konca obdelovanca dotakneta rezila. V izogib razrezam:

- Obdelovanec potiskajte ravno skozi celotno fazo skobljanja.
- Obdelovanec podajajte plosko ob mizo.

Zvijanje (sl. P1–P4)

Če je obdelovanec zvit le rahlo, skobjljajte obe strani izdelka na želeno debelino.

Upognjeni obdelovanec (sl P1, P2)

Podajalni valji in rezalna glava bosta začasno zavrnila obdelovanec (sl. P1). Po skobjljanju pa se bo znova povrnila upognjena oblika (sl. P2).

- Za odpravljanje upognjenosti uporabite stružnik.

Ukrivljeni obdelovanec (sl. P3, P4)

- Ukrivljeni obdelovanec vpnite v sredini (sl. P3).
- Kose skobjljajte ločeno, da bi odstranili odpad.
- Alternativno skobjljajte najprej zgornjo ploskev **55**, obrnite obdelovanec na glavo in nato skobjljajte spodnjo ploskev **56** (sl. P4).

Sesalnik prahu (sl. A1)

Orodje ima na ščitniku/zbiralniku ostružkov odprtino 100 mm za odsesavanje prahu 4.

S priloženo primerno pripravo za odsesavanje prahu lahko 90 % ustvarjene žagovine posestate, če je hitrost pretoka zraka najmanj 20 m/s.

Pri vsakem delu priključite primerno pripravo za odsesavanje prahu.

Če je le mogoče, priključite napravo za odsesavanje prahu, ki je izdelana ustrezno predpisom o emisijah prahu.

Transport (sl. Q1, Q2)

Kolesa na stojalu 30 omogočajo lahek transport stroja. Trdno primate ročaje z obema rokama in transportirajte stroj tako, kot je prikazano na sliki Q2.

VZDRŽEVANJE

Električno orodje DeWALT je bil zasnovano tako, da omogoča dolgotrajno obratovanje z minimalnimi zahtevami po vzdrževanju. Dolgoročno zadovoljivo delovanje je odvisno od pravilne nege in rednega čiščenja orodja.

⚠ OPOZORILO: Za zmanjšanje nevarnosti hudih telesnih poškodb izključite orodje in ga izklopite iz vira napajanja pred izvedbo nastavitve ali demontažo/namestitvijo priključkov ali pripomočkov. Sprožilno stikalo mora biti na položaju IZKLOP. Nehoteni zagon oz. vklop lahko povzroči telesne poškodbe.

Zamenjava nožev (sl. R1, R2)

Stroj ima rezalno glavo, na kateri sta dve rezili.

⚠ OPOZORILO: Vedno hkrati zamenjajte vse nože.

⚠ OPOZORILO: Rezila morate zamenjati samo na opisan način. Nikoli ne nameščajte drugih rezil od priloženih.

⚠ OPOZORILO: Ostri robovi.

⚠ OPOZORILO: Ob zamenjavi rezil nosite zaščitne rokavice.

⚠ OPOZORILO: Pred nameščanjem rezil vedno izklopite stroj.

Odstranitev rezil

1. Odstranite omejilo in ščitnik.
2. Previdno obrnite glavo z rezili 57, dokler ne postane vidno prvo rezilo.
3. S priloženim viličastim ključem popustite vijake 58.
4. Dvignite sklop rezil 59 iz glave z rezili. Če je treba uporabite par klešč.
5. Z nosilca 61 odstranite rezilo 60.
6. Ponovite postopek še za drugo rezilo.

Nameščanje rezil

1. Na nosilec 61 namestite rezilo 60. Zagotovite, da se bosta obde zunanji glavi vijaka 62 usedli v zarezi 63.
2. Ponovno namestite sklop v glavo z rezili 57.
3. Nastavite rezilo, kot je opisano spodaj.
4. Zategnite vijake 58 (navor: 6–8 Nm).
5. Ponovite postopek še za drugo rezilo.

Nastavitev rezil (sl. R3)

1. Preverite položaj rezil 60 na obeh koncih.
2. Merilnik 64 namestite nad glavo z rezili 57 tako, kot je prikazano.
3. Spodnji rob merilnika se mora ujemati s konico rezila 60.
4. Če je potrebna naknadna nastavitvev, upoštevajte naslednje napotke:
 - Privijte ali odvijte vsak vijak za nastavljanje 65, dokler se konica noža ne ujema z merilnikom.

Ponovno brušenje rezil

Rezila lahko ponovno brusite pod kotom 42°.

⚠ OPOZORILO: Rezil lahko ponovno brusite največ 3 mm od njihove originalne velikosti. Če se je velikost rezila zmanjšala za več kot 3 mm je treba zamenjati rezilo.



Mazanje

Električno orodje ne zahteva dodatnega mazanja.



Čiščenje

⚠ OPOZORILO: Odstranite umazanijo in prah iz glavnega ohišja z izpihovanjem s suhim zrakom, ko opazite, da se prah nabere v in okoli odprtini za zračenje. Med opravljanjem tega postopka nosite ustrezno zaščito za oči in masko za obraz.

⚠ OPOZORILO: Za čiščenje nekovinskih delov orodja nikoli ne uporabljajte kemičnih sredstev ali drugih močnih kemikalij. Take kemikalije lahko oslabijo materiale, iz katerih so izdelani ti deli. Uporabite samo krpo, navlaženo z vodo oz. milnico. Pazite, da voda ne prodre v notranjost orodja; nikoli ne potopite nobenega dela orodja v tekočino.

Pred uporabo pazorno preverite glavo z rezili, da bi se preprečili, ali deluje pravilno. Zagotovite, da smola ali delci obdelovanca ne morejo povzročiti blokade katere koli od funkcij.

Način debelilnika: Če so delci obdelovanca zagodeni med glavo z rezili in podajalnimi valji odklopite stroj od napajanja in odstranite zagodene dele.

Prezračevalne reže morajo biti stalno proste, ohišje pa redno čistite z mehko krpo.

- Mize morajo biti suhe in brez olja ali masti. Na mizo redno nanestite nekoliko voska.
- Stroj mora biti brez prahu in žagovine.
- Vsak dan preverite in očistite pripravo proti povratnemu sunku in podajalna vretena.

Izbirna oprema



OPOZORILO: Ker dodatna oprema, ki je ni izdelalo podjetje DeWALT, ni bila preizkušena s tem strojem je njena uporaba lahko nevarna. Da bi zmanjšali nevarnost poškodb, uporabljajte le dodatno opremo, ki jo priporoča proizvajalec DeWALT.

To vključuje nadomestna rezila (DE7333).

Če potrebujete več informacij glede ustreznosti dodatne opreme, se obrnite na svojega prodajalca.

Varovanje okolja



Odpadke odlagajte ločeno. Orodij in akumulatorjev, ki so označeni s tem simbolom, ne odstranjujte skupaj z ostalimi gospodinjstskimi odpadki.

Orodje in akumulator vsebujeta materiale, ki jih je mogoče znova uporabiti ali reciklirati, kar zmanjšuje potrebo po surovinah. Električne izdelke in akumulatorje reciklirajte v skladu s krajevnimi predpisi. Za dodatne podrobnosti obiščite spletno stran www.2helpU.com.

BLANJALICA ZA PRILAGOĐAVANJE DEBLJINE D27300

Čestitamo!

Odobrali ste DeWALT alat. Godine iskustva i neprekidnih poboljšanja čine DeWALT jednim od najpouzdanijih partnera za korisnike profesionalnih električnih alata.

Tehnički podaci

		D27300
Napon	V _{ac}	230
Tip		2
Ulazna snaga	W	2100
Izlazna snaga	W	1650
Brzina bez opterećenja	maks./min ⁻¹	6200
Brzina punjenja	m/min	5
Visina rezanja (maks.)	mm	160
Maks. širina rezanja (maks.)	mm	260
Maks. dubina rezanja		
Način rada s blanjanjem	mm	2,5
Način rada s prilagođavanjem debljine	mm	3
Veličina oštrice	mm	20
Težina	kg	54
L _{PK} (zvučni tlak)	dB(A)*	96
K _{PK} (nesigurnost zvučnog tlaka)	dB(A)	3
L _{WA} (zvučna snaga)		109
K _{WA} (nesigurnost zvučne snage)	dB(A)	3,1

* na uhu rukovatelja

NAPOMENA (SAMO D27300): Ovaj uređaj namijenjen je priključivanju na sustave napajanja s najvećom dopuštenom impedancijom sustava Z_{max} od 0,27 Ω u priključnoj točki (prespojna kutija) korisnikovog napajanja.

Korisnik se mora pobrinuti da uređaj bude priključen na napajanje koje ispunjava prethodni zahtjev. Ako je potrebno, korisnik može od dobavljača električne energije zatražiti podatke o impedanciji sustava u priključnoj točki.

Deklaracija o usklađenosti EZ-a

Direktiva o strojevima



Blanjalica za prilagođavanje debljine D27300

DeWALT izjavljuje da su proizvodi opisani u odjeljku **Tehnički podaci** u skladu sa smjernicama: 2006/42/EZ, EN61029-1:2009 + A11:2010, EN61029-2-3:2011.

Ovi proizvodi također su usklađeni s direktivama 2014/30/EU i 2011/65/EU. Za dodatne informacije kontaktirajte tvrtku DeWALT putem sljedeće adrese ili pogledajte prilog pri kraju priručnika.

Dolje potpisani odgovoran je za usklađenost tehničke dokumentacije i ovu izjavu iznosi u ime tvrtke DeWALT.

Markus Rompel
Vice President of Engineering, PTE-Europe
DeWALT, Richard-Klinger-Straße 11,
D-65510, Idstein, Germany
05.03.2019.



UPOZORENJE: Pročitajte priručnik s uputama kako biste smanjili rizik od ozljeda.

Definicije: Sigurnosne smjernice

Definicije navedene u nastavku opisuju razinu ozbiljnosti svih upozorenja. Pročitajte priručnik i obratite pažnju na ove simbole.



OPASNOST: Označava neposrednu rizičnu okolnost koja će, ako se ne izbjegne, rezultirati ozbiljnim ozljedama ili smrću.



UPOZORENJE: Označava potencijalno rizičnu okolnost koja, ako se ne izbjegne, može rezultirati ozbiljnim ozljedama ili smrću.



OPREZ: Označava potencijalno rizičnu okolnost koja, ako se ne izbjegne, može rezultirati manjim ili srednje teškim ozljedama.

NAPOMENA: Naznačuje praksu koja nije vezana uz tjelesne ozljede, a ako se ne izbjegne, može rezultirati materijalnom štetom.



Naznačuje rizik od strujnog udara.



Označava rizik od požara.

Sigurnosne upute



UPOZORENJE: Tijekom korištenja električnih alata uvijek se pridržavajte osnovnih sigurnosnih mjera kako biste smanjili rizik od požara, električnog udara i osobne ozljede. Ovo obuhvaća sigurnosne mjere navedene u daljnjem tekstu.

Prije prve upotrebe ovog proizvoda pročitajte sve upute, a upute čuvajte.

OVAJ PRIRUČNIK ČUVAJTE ZA SLUČAJ POTREBE

Opća sigurnosna pravila

- Radno područje održavajte čistim.**
 - Zakrčeni prostori i radne površine dovode do nezgoda.
- Imajte na umu radno okruženje.**
 - Alat ne izlažite kiši. Alate ne upotrebljavajte u vlažnim ili mokrim uvjetima. Radno mjesto održavajte dobro osvijetljenim (250–300 luksa). Alat ne upotrebljavajte u područjima gdje postoji rizik od izazivanja požara ili eksplozije, npr. u blizini zapaljivih tekućina ili plinova.
- Zaštitite se od strujnog udara.**
 - Izbjegavajte dodir tijelom s uzemljenim površinama (kao što su cijevi, radijatori, kuhala i zamrzivači). Ako alat upotrebljavate u ekstremnim radnim uvjetima (npr. visoka relativna vlažnost, stvaranje metalne strugotine itd.) električna zaštita može se poboljšati uzgradnjom izolirajućeg transformatora ili osigurača sa zaštitom od probijanja uzemljenja (FI).
- Udaljite druge osobe.**
 - Osobama koje nisu uključene u radove, a osobito djeci, ne dopuštajte dodirivanje alata ili produžnog kabela i držite ih podalje od radnog područja.
- Pohranite alate kad nisu u upotrebi.**
 - Kad nisu u upotrebi, alati moraju biti pohranjeni na suho mjesto i sigurno zaključani, izvan doseg djece.
- Ne preopterećujte alat.**
 - Alat će raditi bolje i sigurnije ako ga ne preopterećujete.
- Upotrijebite odgovarajući alat.**
 - Ne silite male alate u poslovima koji se obavljaju težim alatom. Alate ne upotrebljavajte u svrhe za koje nisu predviđeni. Primjerice, kružnu pilu ne upotrebljavajte za piljenje grana ili stabala.
- Nosite odgovarajuću odjeću.**
 - Ne nosite labavu odjeću ili nakit jer ih pokretni dijelovi mogu zahvatiti. Tijekom rada na otvorenom preporučuje se korištenje sigurnosnih cipela protiv klizanja. Prekrijte dugu kosu kako biste je zaštitili.
- Koristite zaštitnu opremu.**
 - Uvijek koristite zaštitne naočale. Koristite masku za lice ili masku protiv prašine ako se tijekom upotrebe alata stvara prašina ili letjeće čestice. Rabite toplinski izoliranu pregaču ako te čestice mogu biti vrlo visoke temperature. Uvijek upotrebljavajte zaštitu za sluh. Uvijek rabite zaštitnu kacigu.
- Priključite opremu za odvođenje prašine.**
 - Ako je omogućeno priključivanje opreme za odvođenje i prikupljanja prašine, osigurajte njezino pravilno priključivanje i primjenu.
- Kabel ne upotrebljavajte za nepredviđene namjene.**
 - Utičaće nikad ne isključujte iz električne utičnice povlačenjem kabela. Kabel držite podalje od izvora topline, ulja i oštih rubova. Kabel nikad ne upotrebljavajte za nošenje alata.
- Osigurajte radni materijal.**
 - Kad god je to moguće, za pridržavanje radnog materijala upotrijebite stezaljke ili klijesta. Ova metoda je sigurnija u odnosu na pridržavanje rukom, a također oslobađa obje ruke za rukovanje alatom.
- Ne sežite predaleko.**
 - Pažite na ravnotežu i zauzmite stabilan položaj.
- Alat pažljivo održavajte.**
 - Rezne dijelove alata održavajte oštima i čistima radi boljeg i sigurnijeg rada. Slijedite upute za podmazivanje i izmjenu dodatne opreme. Alat periodički pregledavajte i neka se u slučaju oštećenja servisa u ovlaštenom servisu. Rukohvate i prekidače održavajte suhim, čistim i bez prisutnosti ulja ili masti.
- Alate isključite iz napajanja.**
 - Alat isključite iz električnog napajanja kad nije u upotrebi, kao i prije servisiranja ili izmjene dodatne opreme kao što su pile, nastavci i rezači.
- Uklonite ključeve za prilagođavanje.**
 - Naviknite se da provjeravate jesu li ključevi za prilagođavanje uklonjeni s alata prije njegove upotrebe.
- Izbjegavajte nehotično pokretanje alata.**
 - Prst ne držite na prekidaču tijekom prenošenja alata. Prije priključivanja alata u električno napajanje provjerite je li prekidač u isključenom položaju.

18. Koristite produžne kabele za rad na otvorenom.

- Prije upotrebe provjerite produžni kabel i promijenite ga ako je oštećen. Ako se alat upotrebljava na otvorenom, upotrijebite isključivo produžne kabele namijenjene upotrebi na otvorenom i odgovarajuće oznace.

19. Budite oprezni.

- Pazite što radite. Budite usredotočeni na rad i pažljivi. Alat ne upotrebljavajte ako ste umorni ili pod utjecajem alkohola ili lijekova.

20. Provjerite moguća oštećenja dijelova.

- Prije upotrebe pažljivo provjerite alat i kabel napajanja kako biste utvrdili njihov ispravan rad i ispunjavanje predviđene namjene. Provjerite poravnane i savijenosti pokretnih dijelova, napaknuća dijelova, ugradnju ili bilo kakva druga stanja koja mogu utjecati na rad alata. Oštećeni štitnik ili bilo koji drugi dio mora pravilno popraviti ili zamijeniti ovlaštenji servis, osim ako je drugačije navedeno u ovom priručniku. Neispravni prekidači moraju se zamijeniti u ovlaštenom servisu. Ne upotrebljavajte alat ako se prekidači ne mogu prebaciti u isključeni ili uključeni položaj. Nikad ne pokušavajte sami izvoditi bilo kakve popravke.

- !** **UPOZORENJE:** Upotreba bilo koje neproporcionalnog dodatnog dijela ili opreme kao i izvođenje bilo kojih radnji pomoću ovog alata koje nisu opisane u ovom priručniku može predstavljati opasnost od tjelesnih ozljeda.

21. Popravak alata prepustite kvalificiranoj osobi.

- Ovaj električni alat usklađen je s važećim sigurnosnim propisima. Popravke smije obavljati samo kvalificirano osoblje primjenom originalnih rezervnih dijelova, u suprotnom može doći do opasnih situacija.

Dodatni sigurnosni propisi za blanjalice za prilagođavanje debljine

- Nosite sigurnosne naočale, radne rukavice i zaštitu ušiju kada radite.
- Nikada ne upravljajte strojem bez svih štitnika i uređaja protiv povratnog udara na njihovom mjestu i u savršenom stanju.
- Kada blanjate, ne upotrebljavajte stroj bez graničnika u njegovom položaju. Osigurajte da donji rub graničnika dodiruje gornji vrh stola.

- !** **UPOZORENJE:** Stolovi za uvođenje i odvođenje prilagođeni su u tvornici. Nikada sami ne mijenjajte postavku stolova.

- Upotrebljavajte samo rezne oštrice projektirane za ovaj stroj.
- Uvijek upotrebljavajte oštrice koje su dobro naoštrene i održavane.
- Ne upotrebljavajte stroj za rad na materijalu koji nije meko ili tvrdo drvo.
- Nikada ne obavljajte udubljenja, ispučenja ili kalupe. Nije dopušteno žlijebljenje.
- Nikada ne režite zaustavljeni rad (npr. rezove koji ne uključuju rad uzduž pune duljine radnog materijala).
- Izbjegavajte raditi na loše savijenom drvetu koje nema odgovarajući kontakt sa stolom za uvođenje.
- Prije uporabe provjerite da osovine za povratni udar i uvođenje pravilno rade.
- Uklonite sve čavle i metalne predmete s radnog materijala prije početka rada. Ne upotrebljavajte raskoljeno drvo.
- U načinu rada s blanjanjem osigurajte da gornji štitnik oštrice bude prilagođen kako bi omogućio optimalno probiranje.
- Osigurajte da podizna ručka bude izvan područja punjenja.
- Kada radite na dugačkim komadima, upotrijebite odgovarajući valjčani stol na obje strane stroja prilagođen visini stolova.
- Držite ruke daleko od oštrica.
- U načinu rada s blanjanjem uvijek upotrijebite palicu za potiskivanje.
- Palicu za potiskivanje držite na njezinom mjestu kada se ne upotrebljava.
- Suzdržite se od uklanjanja odrezanih ostataka ili drugih dijelova radnog materijala iz reznog područja dok radi blok rezača.
- Veličine radnog materijala:
 - Bez dodatnog podupiranja uređaj može prihvatiti komade radnog materijala maksimalnih dimenzija:

BLANJALICA

- Visine 140 mm x širine 260 mm x duljine 500 mm.
- Nikada ne režite radni materijal kraći od 300 mm.

BLANJALICA ZA PRILAGOĐAVANJE DEBLJINE

- Visine 160 mm x širine 260 mm x duljine 600 mm.
- Nikada ne režite radni materijal kraći od 500 mm.

- Dulji komad radnog materijala mora se poduprijeti odgovarajućim dodatnim stolom, npr. valjčanim stolom.
- U slučaju nezgoda ili kvara uređaja odmah isključite uređaj i izvucite utikač stroja iz utičnice.
- Prijavite kvar i uređaj označite na odgovarajući način kako bi druge osobe spriječili da koriste neispravan uređaj.
- **SAMO BLANJALICA:** Ako se blok rezača blokira uslijed neuobičajene sile uvođenja tijekom rezanja, isključite uređaj i odvojite uređaj g s izvora napajanja. Uklonite radni materijal i provjerite slobodno kretanje bloka rezača. Ponovno uključite uređaj i započnite novi rez uz manju silu uvođenja.
- Osigurajte da ste sigurno zaštitili svaki dio bloka rezača koji se ne upotrebljava za blanjanje.

- !** **UPOZORENJE:** Preporučujemo uporabu sklopke na diferencijalnu struju od 30 mA ili manje.

Stalno prisutni rizici

Sljedeći rizici neprestano su prisutni tijekom uporabe blanjalica:

Usprkos primjenjivanju važećih sigurnosnih propisa i sigurnosnih uređaja, određene stalno prisutne rizike nije moguće izbjeći.

To su:

- Rizik od nezgoda uzrokovanih nepokrivrim dijelovima rotirajuće oštrice.
- Rizik od ozljede tijekom izmjene lista.
- Rizik od priklještenja prstiju pri otvaranju štitnika.
- Opasnost po zdravlje uslijed udisanja prašine nastale tijekom blanjanja drva, a posebno hrastovine, bukvine i iverice.

Sljedeći čimbenici povećavaju opasnost kod udisanja:

- Uređaj za odvođenje prašine nije priključen tijekom piljenja drva.
- Nedovoljno odvođenje prašine uzrokovano prijavim izlaznim filtrirama.

Zaštita od električne struje

Električni motor projektiran je samo za jedan napon (400 V – 3 Ph) i samo za dva napona (230 – 1 Ph). Uvijek provjerite odgovara li električno napajanje naponu navedenom na opisnoj oznaci.

Ako je kabel napajanja oštećen, potrebno ga je zamijeniti posebnim kabelom dostupnim putem ovlaštenog servisa tvrtke DeWALT.

Zamjena strujnog utikača (samo za U.K. i Irsku)

Ako je potrebno postaviti novi strujni utikač:

- Na siguran način odbacite stari utikač.
- Smeđi vodič spojite na fazni priključak u utikaču.
- Plavi vodič spojite na neutralni priključak u utičnici.
- Spojite žuto-zeleni vodič na zaštitni priključak uzemljenja.

Sljedeće upute za ugradnju isporučene uz utikač dobre kvalitete. Preporučeni osigurač: 13 A (samo 230 V).

Upotreba produžnog kabela

Ako je potreban produžni kabel, upotrijebite odobren trožilni produžni kabel pogodan za ulaznu snagu ovog alata (vidi **Tehnički podaci**). Najmanja debljina vodiča je 1,5 mm², a najveća duljina je 20 m.

U slučaju upotrebe kabela na kolutu, kabel uvijek potpuno odmotajte.

Sadržaj paketa

U paketu se nalazi:

1 Djelomično sastavljena blanjalica za prilagođavanje debljine

1 Štitnik

1 Štitnik/skupljač ostataka

1 Adapter priključka za prašinu

1 Kutija koja sadrži:

1 Graničnik

1 Palica za potiskivanje

1 Vreća koja sadrži:

1 Šesterokutni ključ 2,5 mm

1 Šesterokutni ključ 4 mm

1 Šesterokutni ključ 5 mm

1 Šesterokutni ključ 6 mm

1 Zatezač 13/10 mm

1 Mjerča za prilagođavanje

1 Podizna ručka

2 Stezne ručke

4 Gumene noge

1 Vijak okrugle glave M8

4 Matice M8

4 Nazupčane podloške D8

1 Ravna podloška D8

1 Kutija koja sadrži:

4 Noge

2 Kotača

2 Nosača kotača

1 Vreća koja sadrži:

2 Osovine kotača

4 Vijka okrugle glave M8

2 Šesterobridna vijka M8

4 Matice M8

4 Krilne matice

4 Ravne podloške D8

6 Tanjurastih podloški D8

1 Priručnik s uputama

- Alat, dijelove i pribor provjerite radi mogućih oštećenja nastalih tijekom transporta.
- Temeljito proučite ovaj priručnik i upoznajite se s njime prije same upotrebe alata.

Oznake na alatu

Na alatu su prikazani sljedeći simboli:



Prije upotrebe pročitajte priručnik s uputama.



Koristite zaštitu za sluh.



Koristite zaštitu za oči.



Točka za nošenje.



Ruke držite daleko od lista.



Kada upotrebljavate stroj u načinu rada s prilagođavanjem debljine, pazite na smjer uvođenja. Nikada ne upotrebljavajte stroj bez skupljača ostataka na njegovom mjestu.



Kada upotrebljavate stroj u načinu rada s blanjanjem, pazite na smjer uvođenja. Nikada ne upotrebljavajte stroj bez skupljača ostataka na njegovom mjestu.



Osigurajte da rezne oštrice budu pravilno namještene. Ne dopustite da oštrice proviruju iz glave rezača za više od 1,1 mm.

Položaj datumske oznake (sl. A1)

Datumska oznaka **36** koja sadrži godinu proizvodnje ispisana je na kućištu.

Primjer:

2019 XX XX
Godina proizvodnje

Opis (sl. A1, A2)

UPOZORENJE: Nikad ne mijenjajte električni alat ili bilo koji njegov dio. Može doći do oštećenja ili ozljeda.

Sl. A1

- 1 Prekidač za uključivanje/isključivanje
- 2 Podizna ručka
- 3 Donji stol
- 4 Štitnik/skupljač ostataka
- 5 Ljestvica donjeg stola
- 6 Palica za potiskivanje
- 7 Ručica za stezanje graničnika

Sl. A2

- 8 Graničnik
- 9 Gornji stol
- 10 Ručica za podešavanje dubine blanjanja
- 11 Ljestvica gornjeg stola
- 12 Ručica za stezanje štitnika
- 13 Štitnik

Namjena

Vaša DeWALT blanjalica i blanjalica za prilagođavanje debljine D27300 projektirane su za profesionalno rezanje tvrdog i mekog drveta. Ona obavlja blanjanje i prilagođavanje debljine jednostavno, točno i sigurno.

Blok rezača projektiran je za prihvaćanje nazivnih oštrica od 260 mm (DE7333).

UPOZORENJE: Ovaj stroj ne upotrebljavajte za primjene koje nisu predviđene.

NEMOJTE koristiti u vlažnim uvjetima ni u blizini zapaljivih tekućina ili plinova.

Ove blanjalice profesionalni su električni alati.

NE dopustite djeci da dolaze u dodir s alatom. Neiskusni korisnik mora biti pod nadzorom pri uporabi ovog alata.

- **Malena djeca i nemoćne osobe.** Ovaj uređaj nije namijenjen upotrebi od strane djece ili nemoćnih osoba bez dodatnog nadzora.
- Ovaj proizvod nije namijenjen upotrebi od strane osoba sa smanjenim fizičkim, osjetilnim ili mentalnim sposobnostima (uključujući i djecu) ili osoba s nedostatkom iskustva ili znanja, osim ako ih osoba zadužena za njihovu sigurnost nadzire. Djecu se nikad ne smije ostaviti samu uz ovaj proizvod.

SASTAVLJANJE I PODEŠAVANJE

UPOZORENJE: Da biste smanjili opasnost od ozbiljnih ozljeda, isključite alat i odvojite ga od izvora napajanja prije izvođenja bilo kakvih prilagođavanja ili postavljanja/uklanjanja dodataka ili pribora. Provjerite je li okidač u isključenom položaju. Nehotično uključivanje alata može uzrokovati ozljede.

UPOZORENJE: Prije sastavljanja uvijek isključite alat iz napajanja.

Raspakiranje stroja (sl. B1)

1. Uklonite labavi materijal za pakiranje iz kutije.
2. Podignite stroj van iz kutije.
3. Uklonite kutiju za dijelove iz unutrašnjosti stroja.
4. Uklonite preostali materijal za pakiranje iz stroja.

Identifikacija dijelova hardvera (sl. B2)

Preporučujemo da raspakirate i razvrstate sve dijelove hardvera.

- | | |
|----------------------------------|----------------------------------|
| 14 Nosač kotača | 19 Krilna matica |
| 15 Osovina kotača | 20 Nazupčana podloška D8 |
| 16 Vijak okrugle glave M8 | 21 Ravna podloška D8 |
| 17 Šesterobridni vijak M8 | 22 Ravna podloška D8 |
| 18 Matica M8 | 23 Tanjurasta podloška D8 |

Ugradnja noge (sl. C1, C2)

S ugrađenom nogom stroj je prikladan za postavljanje na radni stol. Da omogućite siguran rad, morate fiksirati stroj na radni stol. Potrebni dijelovi hardvera: 4 matice **18**, 4 nazupčane podloške **20** (sl. C1).

1. Okrenite stroj na njegovu stranu s okvirom za odvođenje za prilagođavanje debljine **24** na podu (sl. C2).

UPOZORENJE: Pazite da izbjegnute da ručica za prilagođavanje dubine za blanjanje **10** udara u pod.

2. Umetnite nogu **25** u svaki od vanjskih udubljenja **26** koja se nalaze na dnu kućišta stroja.
3. Postavite nazubljenu podlošku **20** i maticu **18** u navojni kraj noge.
4. Zategnite matice.
5. Okrenite stroj da bude uspravan.
6. Fiksirajte stroj na radni stol.

Ugradnja nogu (sl. D1–D3)

S ugrađenim nogama stroj je prikladan za samostalno postavljanje. Potrebni dijelovi hardvera: 4 vijka okrugle glave **16**, 4 krilne matice **19**, 4 ravne podloške **21** (sl. D1).

1. Okrenite stroj na njegovu stranu s okvirom za odvođenje za prilagođavanje debljine **24** na podu (sl. D2).

UPOZORENJE: Pazite da izbjegnute da ručica za prilagođavanje dubine za blanjanje **10** udara u pod.

2. Umetnite nogu **27** u svaki od gornjih otvora **28** koji se nalaze na rubovima na dnu kućišta stroja.
3. Provicute vijak okrugle glave **16** kroz otvore u nogama i kućište stroja.
4. Postavite ravnu podlošku **21** i krilnu maticu **19** na vijke.
5. Zategnite matice.
6. Okrenite stroj na njegovu stranu sa stolom za odvođenje za blanjanje **29** na podu (sl. D3).
7. Ponovite isto za drugu nogu.
8. Ugradite kotačiće prema donjem opisu.

Montaža kotačića (sl. E1–E3)

Potrebni dijelovi hardvera: 2 nosača kotača **14**, 2 osovine kotača **15**, 2 vijka **17**, 4 matice **18**, 2 ravne podloške **21**, 2 tanjuraste podloške **23** (sl. E1).

1. Poravnajte svaki kotač **30** nosačem **14** i provucite osovinu kotača **15** kroz otvore svakog sklopa (sl. E2).
2. Postavite ravnu podlošku **21** i maticu **18** u navojni kraj noge.
3. Zategnite matice.
4. Ugradite sklop kotača **31** na svaku od gornjih nogu **32** primjenom šesterobridnog vijka **17**, tanjuraste podloške **23** i matice **18** (sl. E3).
5. Zategnite matice.
6. Okrenite stroj da bude uspravan.

Montaža graničnika (sl. F1, F2)

1. Postavite graničnik **8** na držač graničnika **33** (sl. F1).
2. Provicute vijak okrugle glave **16** odozdo kroz držač i graničnik.
3. Postavite ravnu podlošku **22** na vijak **16** (sl. F2).
4. Postavite steznu ručku **7** na vijak **16**.

Montaža štitnika mosta (sl. G1, G2)

1. Postavite štitnik **13** na stup štitnika **34** (sl. G1).
2. Pronađite štitnik tako da postavite vijak za blokadu **35**.
3. Postavite steznu ručku **12** na stup **34** (sl. G2).

Montaža štitnika/skupljača ostataka

Kada upotrebljavate stroj u načinu rada s blanjanjem, štitnik/skupljač ostataka mora se ugraditi ispod gornjeg stola. Kada upotrebljavate stroj u načinu rada s prilagođavanjem debljine, štitnik/skupljač ostataka mora se ugraditi na vrh gornjeg stola.

Način rada s prilagođavanjem debljine (sl. A1, H1, H2)

NAPOMENA: Štitnik/skupljač ostataka je u načinu rada s blanjanjem.

1. Otpustite ručice (**68**, **69**) da uklonite štitnik/skupljača ostataka **4** s gornjeg stola **9**.
2. Okrenite štitnik/skupljač ostataka za 180°.
3. Gurnite štitnik/skupljač ostataka **4** uzduž gornjeg stola **9** dok se ručica **67** ne poravnava s mikrosklopom **66**.
4. Fiksirajte štitnik/skupljač ostataka tako da zategnete ručice (**68**, **69**).

Način rada s blanjanjem (sl. G1, G2, H3, H4)

1. Okrenite podiznu ručku **2** da potpuno spustite donji stol **9**.
2. Otpustite ručice (**68**, **69**) da uklonite štitnik/skupljača ostataka **4** s gornjeg stola.
3. Gurnite štitnik/skupljač ostataka s gornjeg stola.

- Otkrenite štitnik/skupljač ostataka za 180°.
- Poravnajte dva rebra priključka za prašinu štitnika/skupljača ostataka s dva bočna utora ploče.
- Gurnite štitnik/skupljač ostataka naprijed u mikrosklopku **66**.
- Pričvrstite štitnik/skupljač ostataka tako da zategnete ručice (**68**, **69**).
- Spustajte štitnik **43** dok ne dođe u kontakt sa skupljačem ostataka i blokirajte ga stezaljkom štitnika **12**.

NAPOMENA: Ako upotrebljavate uređaj za izvlačenje prašine, spustite gornji stol do kraja i pričvrstite adapter na grlicu za prašinu, a zatim podižite gornji stol dok ne dođe u kontakt s adapterom.

Prilagođavanje

! UPOZORENJE: Prije prilagođavanja uvijek isključite alat iz napajanja.

Prilagođavanje rubnika (sl. I1–I3)

Prilagođavanje desnog kuta (sl. I1)

Gраниčnik ima prilagodljivi zaustavljač za lako prilagođavanje desnog kuta.

- Otpustite ručicu za stezanje kuta **40**.
- Pritisnite graničnik ravno gore kako biste osigurali njegov potpuno uspravan položaj i zategnute ručicu za stezanje kuta.
- Postavite zadani kvadrat **41** na stol i gore prema graničniku **8**.
- Ako je potrebno prilagoditi, slijedite ove korake:
 - Otpustite maticu **42** za nekoliko okretaja i zatežite ili odvijajte zaustavni vijak za prilagođavanje uspravnog položaja **43** dok graničnik ne bude pod kutom od 90° u odnosu na stol kako je to izmjereno kvadratom.

Prilagođavanje kuta žlijebljenja (sl. I2)

- Otpustite ručicu za stezanje kuta **40**.
- Pomaknite graničnik **8** uzduž uzdužne osi da postignete traženi kut.
- Osigurajte da donji rub graničnika dodiruje gornji vrh stola **9**.
- Zategnite ručicu za stezanje kuta.

Prilagođavanje širine blanjanja (sl. I3)

- Otpustite ručicu za stezanje graničnika **7**.
- Pomaknite graničnik **8** uzduž gornjeg stola **9** da postignete traženu širinu.
- Zategnite ručicu za stezanje graničnika.

Prilagođavanje štitnika (sl. J)

Štitnik se može prilagoditi u svaki fiksirani položaj iznad stola da osigura optimalno probranje.

! UPOZORENJE: Uvijek osigurajte da ste prilagodili štitnik širini blanjanja i visini radnog materijala.

Za prilagođavanje širine

- Otpustite ručicu za blokadu **44**.
- Pomaknite štitnik **13** na željenu širinu.
- Zategnite ručicu za prilagođavanje.

Za prilagođavanje visine

- Otpustite ručicu za stezanje **12**.
- Pomaknite nosač štitnika **45** na željenu visinu.
- Zategnite ručicu za stezanje.

Prilagođavanje dubine reza (sl. K, L1–L3)

Način rada s blanjanjem (sl. K)

- Otpustite prsten za blokadu **46**.
- Uхватite ručicu za prilagođavanje dubine **10** i prilagodite dubinu reza primjenom ljestvice **47**.
 - Otkrenite u smjeru kazaljke na satu da smanjite dubinu rezanja.
 - Otkrenite u smjeru suprotnom od kazaljke na satu da povećate dubinu rezanja.
- Zategnite prsten za blokadu.

Način rada s prilagođavanjem debljine (sl. L1–L3)

- Postavite podiznu ručku **2** na kraj podizne osovine **48** (sl. L1).
- Otkrećite ručicu (u smjeru kazaljke na satu) dok ne dođe u kontakt s maticom osovine.
- Otkrećite podiznu ručku u smjeru suprotnom od kazaljke na satu dok se na preklopi s otvorom i ravnom stranom osovine.
- Imbus ključem od 2,5 mm zategnite klin podizne ručke (sl. L2).
 - Otkrenite u smjeru kazaljke na satu da smanjite dubinu rezanja.
 - Otkrenite u smjeru suprotnom od kazaljke na satu da povećate dubinu rezanja.
- Očitajte završnu debljinu radnog materijala na ljestvici za prilagođavanje dubine **5** (sl. L3).

UPOTREBA

Upute za upotrebu

! UPOZORENJE: Uvijek se pridržavajte sigurnosnih uputa i važećih propisa.

! UPOZORENJE: Da biste smanjili opasnost od ozbiljnih ozljeda, isključite alat i odvojite ga od izvora napajanja prije izvođenja bilo kakvih prilagođavanja ili postavljanja/uklanjanja dodatka ili pribora. Provjerite je li otkidač u isključenom položaju. Nehotično uključivanje alata može uzrokovati ozljede.

Pobrinete se da uređaj bude postavljen na način da zadovoljava ergonomske uvjete po pitanju visine i stabilnosti. Lokacija uređaja mora biti odabrana tako da rukovatelj ima dobar pregled i dovoljno slobodnog prostora oko uređaja, kako bi se omogućilo rukovanje radnim materijalom bez ikakvih ograničenja.

Prije rada

- Uklonite sve strane predmete. Ne blanajte drvo s otpuštenim čvorovima. Ne blanajte drvo koje je snažno povezano u čvor ili izobličeno.

Uključivanje i isključivanje (sl. M)

Prekidač za uključivanje/isključivanje ima više prednosti:

Funkciju otpuštanja u odsutnosti napajanja

Ako se napajanje prekine iz nekog razloga, prekidač se namjenski mora ponovno uključiti.

Uređaj za zaštitu od preopterećenja motora

U slučaju preopterećenja motora strujno napajanje motora se prekida. Ako se to dogodi, ostavite motor da se ohladi dvije minute, a zatim ponovno pritisnite zeleni gumb za pokretanje.

- Da uključite stroj, pritisnite zeleni gumb za pokretanje **53**.
- Da isključite stroj, pritisnite crveni gumb za zaustavljanje **54**.

! UPOZORENJE: Stroj uvijek isključite po završetku rada i prije izvlačenja utikača iz utičnice.

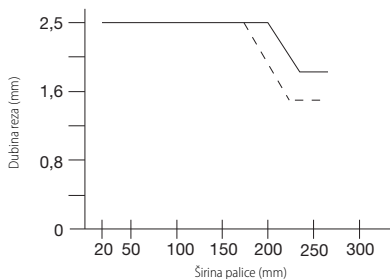
Blanjanje (sl. N1, N2)

- Ugradite štitnik/skupljač ostataka prema gornjem opisu.
- Po potrebi prilagodite graničnik.
- Prilagodite graničnik da osigurate optimalno probranje.
- Postavite dubinu reza.
 - Polako uvodite radni materijal ispod štitnika i držite ga čvrsto pritisnutim uz graničnik.
 - Uvodite radni materijal u smjeru zrna.
 - Ne zaboravite upotrijebiti palicu za potiskivanje kada se približite glavi rezača.

Prilagođavanje debljine (sl. A2, O1, O2)

- Ugradite štitnik/skupljač ostataka prema gornjem opisu.
- Spustite štitnik **13**.
- Postavite dubinu reza.
- Uključite stroj.
 - Najbolji rezultati postižu se kada radni materijal ima najmanje jednu ravnu površinu.
 - Za optimalne rezultate izblanajte obje strane radnog materijala da postignete željenu debljinu.

Slijedite smjernice o dubini i širini reza prikazane u donjoj tablici.



- Polako uvodite radni materijal u stroj.
- Uvodite radni materijal u smjeru zrna.

Urez

Urez je udubljenje nastalo kada krajevi radnog materijala dođu u kontakt s rezačima. Da izbjegnute urez:

- Držite radni materijal ravnom cijelo vrijeme radnje blanjanja.
- Uvodite radni materijal ravno u odnosu na stol.

Izobličenje (sl. P1–P4)

Ako se radni materijal malo izobličio, izblanajte obje strane da postignete željenu debljinu.

Savijeni radni materijali (sl. P1, P2)

Valjci za uvođenje i valjci za uvođenje i glava rezača privremeno izravnavaju radni materijal (sl. P1). Savijeni se oblik međutim vraća nakon blanjanja (sl. P2).

- Da uklonite savijanje, upotrijebite napravu za spojeve.

Šuplji radni materijali (sl. P3, P4)

- Otkinute šuplji radni materijal u sredini (sl. P3).
- Blanajte komade odvojeno da uklonite otpad.
- Također prvo možete blanjanjem izravnati vrh **55**, preokrenuti radni materijal i blanjanjem izravnati dno **56** (sl. P4).

Odvodjenje prašine (sl. A1)

Uređaj je opremljen priključkom za odvođenje prašine od 100 mm na štitniku/skupljaču ostataka **4**. Ako se osigura prikladni uređaj za odvođenje prašine, 90 % nastalih ostataka može se uhvatiti ako je strujanje zraka najmanje 20 m/s.

Priključite prikladni uređaj za odvođenje prašine za vrijeme svih radnji.

Kada god je to moguće priključite uređaj za odvođenje prašine projektiran u skladu s važećim propisima o emisiji prašine.

Transport (sl. Q1, Q2)

Kotačici **30** omogućuju laki transport stroja. Čvrsto držite ručku s obje ruke i transportirajte stroj prema prikazu na slici Q2.

ODRŽAVANJE

Vaš DeWALT električni alat projektiran za dugotrajnu upotrebu uz minimalna održavanja. Neprekidno i zadovoljavajuća upotreba ovisi o pravilnom održavanju i redovitom čišćenju.

! **UPOZORENJE:** Da biste smanjili opasnost od ozbiljnih ozljeda, isključite alat i odvojite ga od izvora napajanja prije izvođenja bilo kakvih prilagodavanja ili postavljanja/uklanjanja dodatka ili pribora. Provjerite je li okidač u isključenom položaju. Nehotično uključivanje alata može uzrokovati ozljede.

Zamjena oštrica (sl. R1, R2)

Stroj ima glavu rezača koja drži dvije oštrice.

! **UPOZORENJE:** Uvijek istodobno zamijenite oštrice.

! **UPOZORENJE:** Imajte na umu da se rezne oštrice smiju zamijeniti samo na ovdje opisani način. Nikada ne postavljajte druge rezne oštrice osim onih koje su preporučene.

! **UPOZORENJE:** Oštri rubovi.

! **UPOZORENJE:** Nosite rukavice kada zamjenjujete oštrice.

! **UPOZORENJE:** Prije zamjene oštrica uvijek isključite stroj iz napajanja.

Uklanjanje oštrica

1. Uklonite graničnik i štitnik.
2. Pažljivo okrećite glavu rezača **57** dok prva oštrica ne bude vidljiva.
3. Otpustite vijke **58** isporučenim zatezačem.
4. Podignite sklop oštrice **59** iz glave rezača. Upotrijebite par kliješta ako je to potrebno.
5. Izvadite oštricu **60** iz držača **61**.
6. Ponovite isto za drugu oštricu.

Postavljanje oštrica

1. Pričvrstite oštricu **60** na držač oštrice **61**. Osigurajte da glave vanjskih vijaka **62** padnu u udubljenja **63**.
2. Ponovno postavite sklop na glavu rezača **57**.
3. Prilagodite oštricu prema donjem opisu.
4. Zategnite vijke **58** (zatezni moment: 6-8 Nm).
5. Ponovite isto za drugu oštricu.

Prilagodavanje oštrica (sl. R3)

1. Provjerite položaj oštrice **60** na oba kraja.
2. Postavite mjerac **64** na glavu rezača **57** prema prikazu.
3. Donji rub mjeraca mora se preklapati s vrhom oštrice **60**.
4. Ako je potrebno prilagoditi, slijedite ove korake:
 - Zategnite ili odvijte svaki prilagodni vijak **65** po potrebi dok se vrh oštrice ne bude preklapao s mjeracem.

Ponovno oštrenje oštrica

Oštrice se mogu ponovno naoštрити pod kutom od 42°.

! **UPOZORENJE:** Oštrice se mogu ponovno naoštрити maks. na 3 mm manje u odnosu na izvornu veličinu. Ako se veličina oštrica smanjila za više od 3 mm, morate zamijeniti oštrice.



Podmazivanje

Ovaj električni alat ne zahtijeva dodatno podmazivanje.



Čišćenje

! **UPOZORENJE:** Prašinu iz kućišta ispuhnite suhim zrakom čim primijetite nakupljanje nečistoća oko ventilacijskih otvora. Tijekom izvođenja ovog postupka nosite zaštitu za oči i odobrenu masku protiv prašine.

! **UPOZORENJE:** Za čišćenje nemetalnih dijelova alata nikad ne upotrebljavajte otapala ili druge jake kemikalije. Te kemikalije mogu štetiti materijalima upotrijebljenima u tim dijelovima. Upotrebljavajte isključivo krpu natopljenu vodom i blagim sapunom. Ne dopustite da ikakva tekućina prođe u unutrašnjost alata. Nijedan dio alata ne uranjajte u tekućinu.

Prije uporabe pažljivo provjerite glavu rezača kako biste utvrdili da ispravno radi. Osigurajte da smola ili dijelovi radnog materijala ne mogu izazvati blokadu bilo koje funkcije.

Način rada s prilagodavanjem debljine: U slučaju da se komadi radnog materijala zaglave između glave rezača i valjka za uvođenje, odspojite stroj sa strujnog napajanja i uklonite zaglavljene dijelove.

Držite ventilacijske otvore čistima i redovito čistite kućište mekom krpom.

- Držite stolove čistima i bez masti. Redovito nanosite malo voska na stolove.
- Držite stroj čistim od prašine i ostataka.
- Svakodnevno provjeravajte i čistite osovine za povratni udar i uvođenje.

Dodatni pribor

! **UPOZORENJE:** Budući da pribori koji nisu u ponudi tvrtke DeWALT nisu ispitani s ovim proizvodom, upotreba ovakvog pribora uz ovaj alat može biti opasna. Da biste smanjili opasnost od ozljeda, uz ovaj alat rabite isključivo dodatni pribor koji preporučuje tvrtka DeWALT.

On uključuje rezervne rezne oštrice (DE7333).

Od lokalnog dobavljača zatražite informacije o odgovarajućim dodacima.

Zaštita okoliša



Odvojeno prikupljajte. Proizvodi i baterije označeni ovim simbolom ne smiju se odlagati s komunalnim otpadom.

Proizvodi i baterije sadrže materijale koji se mogu reciklirati radi smanjenja potrošnje sirovina i očuvanja prirodnih resursa. Električne proizvode i baterije reciklirajte sukladno lokalnim propisima. Više informacija dostupno je na adresi www.2helpU.com.

JAMSTVENA IZJAVA

- Jamčimo da navedeni proizvod koji smo isporučili nema nedostataka ili grešaka u konstrukciji ili tvorničkoj montaži.
- Jamstveni rok je 24 mjeseci od dana kupnje. Jamčimo da će navedeni proizvod koji smo isporučili u jamstvenom roku ispravno funkcionirati kod normalne upotrebe ukoliko će se korisnik pridržavati priloženih uputa o uporabi.
- Jamčimo da je za isporučeni proizvod osigurano servisno održavanje i potrebni rezervni dijelovi u toku 7 godina od datuma kupnje.
- Obvezujemo se na zahtjev imatelja jamstvenog lista podnesenog u jamstvenom roku, o svom trošku osigurati otklanjanje kvarova i nedostataka proizvoda koji proizlaze iz nepodudarnosti stvarnih sa propisanim, odnosno deklariranim karakteristikama kvalitete proizvoda. Popravak se obvezujemo izvršiti u roku od 45 dana od dana prijave kvara. Ako proizvod ne popravimo u tom roku obvezujemo se zamijeniti ga novim ili vratiti uplaćenu svotu.
- Jamstvo vrijedi uz predočenje originalnog računa prodavača te pravilno ispunjenog jamstvenog lista ovjerenog pečatom prodavača.
- Troškove prijevoza odnosno prijenosa proizvoda koji nastaju pri popravku odnosno njegovoj zamjeni u garantnom roku snosi nositelj jamstva. Bez obzira na način dostave ovlaštenom servisu, kupac je obavezan podignuti proizvod po izvršenom servisnom popravku i isto potvrditi svojim potpisom.
- Nepravilnosti koje su nastale nestručnim rukovanjem, rukovanjem suprotnim navedenim u uputama ili mehaničkim oštećenjem isključene su iz jamstva.
- Proizvod ne smije biti prethodno otvaran ili popravljan od strane neovlaštenih osoba.
- Ako popravak traje duže od 14 dana, jamstveni rok se produžuje za trajanje servisa.

Radovi i dijelovi obuhvaćeni jamstvom

- Kvarovi nastali greškom prilikom tvorničkog sklapanja i pakiranja
- Puknuća lomovi dijelova strojeva i alata prouzročeni nekvalitetnim materijalom tj. tvorničkom greškom
- Indirektni kvarovi uzrokovani točkom 2
- Kvarovi nastali odmah po puštanju stroja/uređaja u rad

Radovi i dijelovi koji nisu predmet jamstva

1. Oštećenja i kvarovi nastali:
 - Prilikom nepravilnog sastavljanja uređaja od strane kupca
 - Nepravilnim rukovanjem i nenamjenskim korištenjem
 - Korištenjem neadekvatnih goriva, maziva, napona, opterećenja
 - Servisiranjem ili rastavljanjem uređaja od strane neovlaštenih osoba
2. Dijelovi koji spadaju u potrošni materijal:
 - Kvarovi nastali nedovoljnim održavanjem ili servisiranjem
 - Kvarovi nastali radi preopterećivanja ili pregrijavanja uređaja ili njihovih sastavnih dijelova

TIP PROIZVODA:	
Prodajno mjesto:	Pečat:
Datim prodaje:	Potpis:

Ovlašteni Serviseri:**ALATI MAŠIĆ**

Županijska 38, 31000 OSIJEK
T: 00 385 (0) 31 200 888
M: 00 385 (0) 98 506 174

ALATI MILIĆ D.O.O.

Mirka Viriusa 2, 10090 ZAGREB
T: 00 385 (0)1 3734 791
T: 00 385 (0)9 137 33 000
F: 00 385 (0)1 3906 790
info@alatimilic.hr
<http://www.alatimilic.hr/>

ELEKTROMEHANIKA TERLEVIĆ d.o.o.

Ročka 39, 52440 POREČ
T: 00 385 (0) 52 438 297
F: 00 385 (0) 52 438 297
elektroterlevic@inet.hr
<http://elektromehanika-terlevic.hr/index.html>

GEMMA SERVIS

Andrije peruča 38, 51000 Rijeka
T: +38551217118
M: 098211784
F: +38551217118
gemma-servis@ri.t-com.hr
<http://gemmaservis.fullbusiness.com>

GROM d.o.o

Hrvatskih vladara 33, 22 243 MURTER
T: 00 385 95 909 6164
gromelectro@gmail.com

MEDIMURKA BS SERVIS

Kalnička 6, 40000 ČAKOVEC
T: 00 385 (0) 40 384 660
M: 00 385 (0) 40 500 634
servis@medjimurka-bs.hr
<http://profi-al.hr/zagreb-hrvatska/>

PAVLOV ALATI

Cesta Dr. F. Tuđmana 273, 21213 KAŠTEL GOMILICA
T: 00 385 (0) 21 220 022
M: 00 385 (0) 21 221 122
F: 00 385 (0) 21 220 022
servis-pavlov@st.t-com.hr

PROFI – AL OBRT

Mikulinci 4a, 10010 ZAGREB
T: 00 385 (0)1 66 22 820
T: 00 385 (0)98 718 108
F: 00 385 (0) 1 66 22 823
info@profi-al.hr
<http://profi-al.hr/zagreb-hrvatska/>

TITAN d.o.o.

Bogoslava Šuleka 19, 47000 KARLOVAC
T: 00 385 (0) 47 63 63 11
F: 00 385 (0) 47 63 63 10
info@titan.com.hr
<http://www.titan.com.hr/>

VERMA d.o.o.

Pere Devčića 23, 10290 ZAPREŠIĆ
T: +385 1 3357 496
servis@verma.hr / verma@verma.hr
www.verma.hr

RENDISALJKA TANJILICA

D27300

Čestitamo!

Izabrali ste DeWALT alat. Dugogodišnje iskustvo, razvoj proizvoda i inovacije učinile su da DeWALT postane jedan od najpouzdanijih partnera korisnicima profesionalnih ručnih električnih alata.

Tehnički podaci

		D27300
Napon	V_{AC}	230
Tip		2
Ulazna snaga	W	2100
Izlazna snaga	W	1650
Brzina bez opterećenja	mks/min^{-1}	6200
Brzina punjenja	m/min	5
Visina rezanja (maks.)	mm	160
Maks. širina rezanja (maks.)	mm	260
Maks. dubina rezanja		
Režim rendisalja	mm	2,5
Režim tanjilice	mm	3
Veličina lista	mm	20
Težina	kg	54
L_{pa} (zvučni pritisak)	dB(A)*	96
K_{pa} (odstupanje zvučnog pritiska)	dB(A)	3
L_{wa} (zvučna snaga)		109
K_{wa} (odstupanje zvučne snage)	dB(A)	3,1

* kod uši operatera

NAPOMENA (SAMO ZA D27300): Ovaj uređaj je predviđen za povezivanje na sistem električnog napajanja sa maksimalnom dozvoljenom impedansom sistema Z_{max} od 0,27 Ω u priključnoj tački (električna kutija) korisničkog napajanja.

Korisnik se mora pobrinuti da se ovaj uređaj povezuje samo u elektro mrežu koja ispunjava gornji zahtev. Ako je potrebno, korisnik se može obratiti javnoj elektrodistribuciji za impedansu sistema u priključnoj tački.

EC izjava o usklađenosti

Direktiva za mašine



Rendisaljka tanjilica

D27300

DeWALT izjavljuje da su proizvodi opisani u delu **Tehnički podaci** usklađeni sa:

2006/42/EC, EN61029-1:2009 + A1:12010, EN61029-2:3:2011.

Ovi proizvodi su takođe usklađeni sa direktivom 2014/30/EU i 2011/65/EU. Za više informacija kontaktirajte DeWALT na sledećoj adresi ili ih tražite na poleđini uputstva za upotrebu.

Dolepotpisani je odgovoran za pripremu tehničke dokumentacije i daje ovu izjavu za račun kompanije DeWALT.

Markus Rompel
Potpredsednik za inženjering, PTE-Europe
DeWALT, Richard-Klinger-Straße 11,
D-65510, Idstein, Nemačka
05.03.2019



UPOZORENJE: Radi smanjenja opasnosti od povreda, pročitajte uputstvo za upotrebu.

Definicije: Bezbednosne smernice

Dole navedene definicije opisuju nivo ozbiljnosti za svaku signalnu reč. Molimo da pročitate uputstvo i vodite računa o tim simbolima.

! **OPASNOST:** Ukazuje na neposredno opasnu situaciju koja **će**, ako se ne izbegne, izazvati **smrt ili ozbiljnu povredu**.

! **UPOZORENJE:** Ukazuje na potencijalno opasnu situaciju koja, **bi mogla**, ako se ne izbegne, izazvati **smrt ili ozbiljnu povredu**.

! **OPREZ:** Ukazuje na potencijalno opasnu situaciju koja **može**, ako se ne izbegne izazvati **manju ili umerenu povredu**.

NAPOMENA: Ukazuje na praksu koja se **ne odnosi na telesne povrede** ali koja, ako se ne izbegne, **može dovesti do materijalne štete**.



Označava opasnost od električnog udara.



Označava opasnost od požara.

Sigurnosna uputstva



UPOZORENJE: Pri korišćenju električnih alata moraju se uvek poštovati osnovne bezbednosne mere predostrožnosti kako bi se smanjila opasnost od požara, električnog udara i telesnih povreda, uključujući i sledeće.

Pročitajte i sačuvajte ova uputstva pre nego što pokušate da rukujete ovim proizvodom.

SACUVAJTE OVO UPUTSTVO ZA KASNIJE POTREBE

Opšta pravila bezbednosti

- Održavajte čistoću radnog područja.**
 - Neuredna područja i stolovi mogu vaditi povredama.
- Vodite računa o ambijentalnim uslovima radnog područja.**
 - Ne izlažite alat kiši. Ne koristite alat u vlažnim ili mokrim uslovima. Radno područje držite tako da bude dobro osvetljeno (250–300 luksa). Ne koristite alat gde postoji opasnost od izazivanja požara ili eksplozije, npr. u prisustvu zapaljivih tečnosti ili gasova.
- Zaštita od električnog udara.**
 - Izbegavajte telesni kontakt sa uzemljenim površinama (npr. cevi, radiatori, šporeti i frižideri). Kada koristite alat pod ekstremnim uslovima (npr. visoka vlažnost, kada se stvaraju metalne strugotine, itd.), električna bezbednost se može poboljšati umetanjem izolacionog transformatora ili (FID) sklopke za prekidanje strujnog kola u slučaju struje greške.
- Udaljite druge ljude.**
 - Ne dozvoljavajte ljudima, a naročito deci, koji nisu uključeni u posao, da dodiruju alat ili produžni kabl i udaljite ih iz radnog područja.
- Nekorističene alate odložite.**
 - Kada se ne koriste, alati se moraju odložiti na suvom mestu tako da budu bezbedno zaključani i van domašaja dece.
- Ne preopterećujte alat.**
 - On će bolje i bezbednije obaviti posao tempom za koji je predviđen.
- Koristite pravi alat.**
 - Ne opterećujte male alate poslom koji je predviđen za profesionalne alate. Ne koristite alat za svrhe za koje nisu namenjeni; na primer, ne koristite kružne testere za sečenje debela ili panja.
- Nosite odgovarajuću odeću.**
 - Ne nosite široku odeću ili nakit, jer se oni mogu uhvatiti u pokretne delove. Preporučuje se nošenje obuće koja se ne kliza kada se radi napolju. Da biste sakupili dugu kosu, nosite zaštitnu kapu za kosu.
- Nosite zaštitnu opremu.**
 - Uvek nosite zaštitne naočare. Koristite masku za lice ili za zaštitu od prašine ako su radni uslovi takvi da se stvara prašina ili da lete čestice. Ukoliko se takve čestice mogu značajno zagrejati, nosite i termootpornu kečelju. Uvek nosite zaštitu za sluh. Uvek nosite zaštitnu kacigu.
- Povežite opremu za izbacivanje prašine.**
 - Ako postoje priključni uređaji za izbacivanje prašine i oprema za njeno sakupljanje, pobrinute se da budu priključeni i da se pravilno koriste.
- Ne rukujte nepravilno kablom.**
 - **Nikad ne vucite kabl da biste ga izvukli iz utičnice.** Udaljite kabl od toplote, ulja i oštih ivica. Nikad ne nosite alat držeći ga za kabl.
- Osigurajte radni komad.**
 - Ukoliko je moguće, koristite stezaljke ili stege za osiguranje radnog komada. To je bezbednije nego da koristite ruku i osloboda obe ruke za upravljanje alatom.
- Ne posežite van domašaja.**
 - Održavajte stabilan položaj i ravnotežu u svakom trenutku.
- Pravilno održavajte alate.**
 - Rezne alate održavajte tako da im budu oštri i čisti radi boljih i bezbednijih performansi. Postupajte prema uputstvima za podmazivanje i zamenu pribora. Periodično proveravajte alate i, ako su oštećeni, odnesite u ovlašćeni servis na popravku. Drške i prekiđači moraju da budu suvi, čisti, nezaprljani uljem i mašću.
- Iskopčajte alate.**
 - Ako se ne koriste, ser servisiranja i pri promeni pribora, kao što su listovi testere, bitovi i rezači, isključite alate iz struje.
- Uklonite ključeve za podešavanje i druge ključeve.**
 - Naviknite se da redovno proveravate da li su ključevi za podešavanje i drugi ključevi uklonjeni iz alata pre nego što uključite alat.
- Izbegnite nenamerno pokretanje.**
 - Ne nosite alat držeći prst na prekiđaču. Uverite se da je alat u „isključenom“ položaju pre nego što ga uključite u struju.

18. Koristite produžne kablove koji su predviđeni za korišćenje napolju.

- Pre upotrebe, proverite produžni kabl i zamenite ga ako je oštećen. Ako se alat koristi napolju, koristite samo produžne kablove koji su namenjeni za upotrebu napolju i koji nose odgovarajuću oznaku.

19. Budite pripralni.

- Gledajte u ono što radite. Razmišljajte zdravorazumno. Ne radite sa alatom ako ste umorni ili pod uticajem lekova ili alkohola.

20. Proverite da li postoje oštećeni delovi.

- Pre korišćenja pažljivo proverite alat i mrežni kabl da biste ustanovili da li će pravilno raditi i obavljati svoju funkciju. Proverite centriranost pokretnih delova, spojnih pokretnih delova, lom delova, montažu i bilo koja druga stanja koja bi mogla uticati na njihov rad. Štitnik ili drugi deo koji je oštećen treba pravilno popraviti ili zameniti od strane ovlašćenog servisnog centra osim ako je drugačije navedeno u ovom uputstvu za upotrebu. Neispravn prekiđač odnese u ovlašćeni servisni centar radi popravke. Ne koristite alat čiji prekiđač ne može da se uključi i isključi. Ne pokušavajte da popravite sami.



UPOZORENJE: Upotreba bilo kakvih dodatnih pribora ili priključaka ili vršenje bilo koje druge operacije ovim alatom koja nije preporučena u ovom uputstvu za upotrebu može izazvati opasnost od fizičkih povreda.

21. Za popravku svog alata angažujte kvalifikovano lice.

- Ovaj električni alat je usaglašen sa relevantnim bezbednosnim pravilima. Popravke treba da vrše samo ovlašćena lica korišćenjem originalnih rezervnih delova; u suprotnom može doći do velike opasnosti po korisnika.

Dodatna bezbednosna pravila za rendisaljke tanjilice

- Nosite zaštitne naočare, radne rukavice i zaštitu za sluh prilikom rada.
- Nikad nemojte koristiti mašinu bez nameštenih svih štitnika i uređaja protiv povratnog udara, koji se nalaze u perfektnom radnom stanju.
- Kada rendišete, nemojte koristiti mašinu bez nameštenog graničnika. Uverite se da donja ivica graničnika dodiruje gornji deo stola.



UPOZORENJE: Sto za punjenje i pražnjenje je precizno podešen u fabrici. Nikad nemojte sami menjati podešenje stolova.

- Koristite samo rezne noževe konstruisani za ovu mašinu.
- Uvek koristite noževe koji su dobro naoštreni i održavani.
- Ne koristite mašinu za rezanje bilo kog drugog materijala sem mekog i tvrdog drveta.
- Nikad ne secite udubljena, šiljke ili kalupe. Falcovanje nije dozvoljeno.
- Nikad nemojte nastavljati rad koji je prekinut (npr. rezove koje ne uključuju rad preko cele dužine radnog komada).
- Izbegavajte obradu jako savijenog drveta koje ne obezbeđuje adekvatan kontakt sa stolom za punjenje.
- Pre upotrebe proverite da li vretena za povratni udar i punjenje pravilno funkcionišu.
- Pre početka rada uklonite sve ekserne i metalne predmete iz radnog komada. Ne koristite rascepkano drvo.
- U režimu rendisaljke uverite se da je gornji štitnik noža podešen tako da pruža optimalnu zaštitu.
- Uverite se da je ručica za podizanje izvan područja punjenja.
- Kada radite na dugačkim komadima, onda koristite pogodan sto sa valjcima na obe strane mašine, podešen na visinu stolova.
- Držite ruke dalje od noževa.
- U režimu rendisaljke koristite uvek štap za guranje.
- Čuvajte štap za guranje na svom mestu kada se ne koristi.
- Uzdržite se od uklanjanja odsečaka ili drugih delova radnog komada iz područja sečenja dok reznik bled radi.
- Veličine radnog komada:
 - Bez dodatne podrške, mašina je projektovana da prihvati maksimalne dimenzije radnog komada.

RENDISALJKA

- Visina 140 mm x širina 260 mm x dužina 500 mm
- Nikad ne secite radne komade koji su manji od 300 mm

TANJILICA

- Visina 160 mm x širina 260 mm x dužina 600 mm
- Nikad ne secite radne komade koji su manji od 500 mm

- Duži radni komad mora da ima oslonac kao što je odgovarajući dodatni sto, npr. sto sa valjcima.
- U slučaju nezgode ili kvara mašine odmah isključite mašinu i odvajate je iz utičnice.
- Prijavite kvar i označite mašinu na odgovarajući način da biste sprečili da druge osobe koriste neispravnu mašinu.
- **SAMO RENDISALJKA:** Ako je rezni blok blokiran zbog prevelike sile posmaka prilikom rezanja, isključite mašinu i izvucite utikač iz utičnice. Uklonite radni komad i uverite se da rezni blok slobodno rotira. Uključite mašinu i pokrenite novu operaciju rezanja sa smanjenom silom posmaka.
- Uverite se da je bilo koji deo reznog bloka koji se ne koristi za rendisanje bezbedno zaštićen.



UPOZORENJE: Preporučujemo upotrebu FID sklopke sa nominalnom strujom od 30mA ili niže.

Preostale opasnosti

Sledeće opasnosti su specifične za upotrebu rendisaljke:

I pored primene relevantnih bezbednosnih propisa i implementacije bezbednosnih uređaja, izvesne preostale opasnosti se ne mogu izbeći.

Tu su:

- Opasnost od nesrećnih slučajeva izazvanih nepokrivenim delovima rotirajućeg noža.
- Opasnost od povrede prilikom zamene lista testere.
- Opasnost od prignječenja prstiju prilikom otvaranja štitnika.
- Opasnost po zdravlje izazvana udisanjem prašine koja se stvara pri rendisanju drveta, a naročito hrasta, bukve i MDF-a.

Sledeći faktori rizika povećavaju opasnost od problema sa disanjem:

- Pri rezanju drveta nije povezan usisivač prašine.
- Nedovoljno izbacivanje prašine zbog prijavih filtera izduvnog gasa.

Električna bezbednost

Električni motor je projektovan samo za jedan napon (400 V – 3 Ph), i dva napona (230 – 1 Ph).

Uvek proverite da li napon izvora napajanja odgovara naponu na natpisnoj pločici uređaja. U slučaju da se kabl ošteti, mora se zameniti specijalnim kablom koji se može nabaviti preko DeWALT servisne mreže.

Zamena utikača

(samo Velika Britanija i Irska)

Ako treba namestiti novi mrežni utikač:

- Bezbedno odložite stari utikač.
- Braon provodnik povežite na kontakt za fazu u novom utikaču.
- Povežite plavi provodnik na neutralni kontakt.
- Povežite zelenožuti provodnik na kontakt za pe.

Pratite uputstva koja se isporučuju uz utikače dobrog kvaliteta. Preporučeni osigurač: 13 A (samo za 230 V).

Korišćenje produžnog kabla

Ako je potreban produžni kabl, koristite odobreni 3-žilni produžni kabl koji je podesan za ulaznu snagu ovog alata (pogledajte **tehničke podatke**). Minimalni poprečni presek provodnika je 1,5 mm²; maksimalna dužina je 20 m.

Ako koristite kablovski kotur, uvek potpuno odmotajte kabl.

Sadržaj pakovanja

Ovo pakovanje sadrži:

- 1 Delimično sklopljena rendisaljka tanjilica
- 1 Štitnik
- 1 Štitnik/kolektor strugotina
- 1 Adapter priključak za prašinu
- 1 Kutija koja sadrži:
 - 1 Graničnik
 - 1 Šipka za guranje
- 1 Vreća koja sadrži:
 - 1 Imbus ključ 2,5 mm
 - 1 Imbus ključ 4 mm
 - 1 Imbus ključ 5 mm
 - 1 Imbus ključ 6 mm
 - 1 Ključ 13/10 mm
 - 1 Merač za podešavanje
 - 1 Ručica za podizanje
 - 2 Stezne ručice
 - 4 Gumena stopala
 - 1 M8 vezni zavrtnaj
 - 4 M8 navrtke
 - 4 D8 nazubljene podloške
 - 1 D8 ravne podloške

- 1 Kutija koja sadrži:
 - 4 Nogare
 - 2 Točkovi
 - 2 Nosača točka
- 1 Vreća koja sadrži:
 - 2 Osovine točka
 - 4 M8 vezna zavrtnja
 - 2 M8 imbus zavrtnja
 - 4 M8 navrtke
 - 4 Krilne navrtke
 - 4 D8 ravne podloške
 - 6 D8 konusne podloške

1 Uputstvo za upotrebu

- Proverite da li postoje transportna oštećenja na alatu, njegovim delovima ili priboru.
- Pre rada sa ovim alatom treba pažljivo pročitati i razumeti ovo uputstvo.

Oznake na alatu

Na alatu se nalaze sledeći piktogrami:



Pre upotrebe pročitajte uputstvo za upotrebu.



Nosite zaštitu za sluh.



Nosite zaštitu za oči.



Mesto za nošenje.



Udaljite ruke od noža.



Kada mašinu koristite u režimu tanjilice, budite svesni o smeru punjenja. Nikad ne koristite mašinu bez nameštenog kolektora strugotine.



Kada mašinu koristite u režimu rendisaljke, budite svesni o smeru punjenja. Nikad ne koristite mašinu bez nameštenog kolektora strugotine.



Uverite se da su rezni noževi pravilno podešeni. Ne dozvolite da noževi štrče iz rezne glave više od 1,1 mm.

Polozaj datumske šifre (sl. A1)

Datumska šifra **36**, koja sadrži i godinu proizvodnje, odtampana je na kućištu.

Primer:

2019 XX XX

Godina proizvodnje

Opis (sl. A1, A2)

UPOZORENJE: Nikad ne modifikujte električni alat ili njegove delove. Može doći do oštećenja ili telesne povrede.

Sl. A1

- | | |
|--|---|
| 1 Prekidač za uključivanje i isključivanje | 8 Graničnik |
| 2 Ručica za podizanje | Sl. A2 |
| 3 Donji sto | 9 Gornji sto |
| 4 Štitnik/kolektor strugotina | 10 Dugme za podešavanje dubine rendisanja |
| 5 Skala donjeg stola | 11 Skala gornjeg stola |
| 6 Šipka za guranje | 12 Ručica za stezanje štitnika |
| 7 Ručica za stezanje graničnika | 13 Štitnik |

Namena

Vaša DeWALT D27300 rendisaljka i tanjilica je konstruisana za rezanje tvrdog i mekog drveta. Ona vrši operacije rendisanja i tanjenja lako, precizno i bezbedno.

Rezni blok je konstruisan da prihvati nominalne noževe od 260 mm (DE7333).

UPOZORENJE: Koristite ovu mašinu samo za predviđene namene.

NE koristite u uslovima vlage ili u prisustvu zapaljivih tečnosti ili gasova.

Ove rendisaljke su profesionalni električni alati.

NE dozvoljavajte deci da se približe alatu. Nadzor je obavezan ako sa ovim alatima radi neiskusno lice.

- **Mala deca i nemoćni.** Ovaj uređaj nije predviđen za korišćenje od strane malih deca ili nemoćnih lica bez nadzora.
- Ovaj proizvod nije namenjen da ga koriste lica (uključujući i deca) sa ograničenim fizičkim, senzoričkim ili mentalnim sposobnostima, ili neobučene ili neiskusne osobe, osim ako su pod nadzorom ili su dobile uputstva o upotrebi uređaja od osobe koja je zadužena za njihovu bezbednost. Deca se uvek moraju nadzirati kako ne bi ostala sama sa proizvodom.

MONTAŽA I PODEŠAVANJA

UPOZORENJE: Radi smanjenja opasnosti od povreda, isključite uređaj i izvucite utikač alata iz izvora napajanja pre bilo kakvih podešavanja ili uklanjanja/postavljanja priključaka ili pribora. Uverite se da je prekidač za uključivanje i isključivanje u položaju OFF (isključeno). Slučajno pokretanje može dovesti do povreda.

UPOZORENJE: Pre sklanjanja uvek iskopčajte alat.

Raspakivanje mašine (sl. B1)

1. Uklonite materijal za pakovanje iz kutije.
2. Podignite mašinu iz kutije.
3. Uklonite kutiju sa delovima iz unutrašnjosti mašine.
4. Uklonite sav preostao materijal za pakovanje od mašine.

Identifikacija delova (sl. B2)

Preporučujemo da raspakujete i sortirate sve delove.

- | | |
|----------------------|---------------------------|
| 14 Nosač točka | 19 Krilna navrtka |
| 15 Osovina točka | 20 D8 nazubljena podloška |
| 16 M8 vezni zavrtanj | 21 D8 ravna podloška |
| 17 M8 imbus zavrtanj | 22 D8 ravna podloška |
| 18 M8 navrtka | 23 D8 konusna podloška |

Montiranje stopala (sl. C1, C2)

Mašina je pogodna za postavljanje na radni sto kada su stopala montirana. Mašina mora da bude fiksirana na radni sto da bi se osigurao bezbedan rad. Neophodno delovi: 4 navrtke **18**, 4 nazubljene podloške **20** (sl. C1).

1. Okrenite mašinu bočno tako da okvir za pražnjenje **24** leži na podu (sl. C2).

UPOZORENJE: Pazite da dugme za podešavanje dubine rendisanja **10** ne udari na pod.

2. Umetnite po jedno stopalo **25** u svako spoljne udubljenje **26** smešteno u donjem delu kućišta mašine.
3. Postavite nazubljenu podlošku **20** i navrtku **18** na svakom navojnom kraju stopala.
4. Pritegnite navrtke.
5. Uspravite mašinu.
6. Fiksirajte mašinu na radni sto.

Montaža nogara (sl. D1–D3)

Mašina je pogodna za postavljanje da samostalno stoji kada su nogare namontirane. Neophodno delovi: 4 vezna zavrtanja **16**, 4 krilne navrtke **19**, 4 ravne podloške **21** (sl. D1).

1. Okrenite mašinu bočno tako da okvir za pražnjenje **24** leži na podu (sl. D2).

UPOZORENJE: Pazite da dugme za podešavanje dubine rendisanja **10** ne udari na pod.

2. Umetnite po nogaru **27** u svaki gornji otvor **28** smešten na ivicama u donjem delu kućišta mašine.
3. Provucite po jedan vezni zavrtanj **16** kroz otvore u nogare i kućište mašine.
4. Postavite ravnu podlošku **21** i krilnu navrtku **19** na zavrtanje.
5. Pritegnite krilne navrtke.
6. Okrenite mašinu bočno tako da sto za pražnjenje pri rendisanju **29** leži na podu (sl. D3).
7. Ponovite postupak za druge nogare.
8. Montirajte točkice kao što je opisano ispod.

Montiranje točkica (sl. E1–E3)

Neophodno delovi: 2 nosača točka **14**, 2 osovine točka **15**, 2 zavrtanja **17**, 4 navrtke **18**, 2 ravne podloške **21**, 2 konusne podloške **23** (sl. E1).

1. Poravnajte svaki točak **30** sa nosača **14** i provucite osovinu točka **15** kroz otvore svakog sklopa (sl. E2).
2. Postavite ravnu podlošku **21** i navrtku **18** na svakom navojnom kraju osovine.
3. Pritegnite navrtke.
4. Montirajte sklop točka **31** na svakoj gornjoj nogari **32** pomoću imbus zavrtanja **17**, konusne podloške **23** i navrtke **18** (sl. E3).
5. Pritegnite navrtke.
6. Uspravite mašinu.

Montiranje graničnika (sl. F1, F2)

1. Postavite graničnik **8** na držač graničnika **33** (sl. F1).
2. Provučite vezni zavrtanj **16** odozdo kroz držač i graničnik.
3. Postavite ravnu podlošku **22** na zavrtanj **16** (sl. F2).
4. Namestite steznu ručicu **7** na zavrtanj **16**.

Montiranje štitnika u obliku mosta (sl. G1, G2)

1. Utaknite štitnik **13** u stub štitnika **34** (sl. G1).
2. Postavite štitnik nameštanjem sigurnosnog zavrtanja **35**.
3. Namestite steznu ručicu **12** na stub **34** (sl. G2).

Montiranje štitnika/kolektora strugotina

Kada koristite mašinu u režimu rendisaljke onda je potrebno montirati štitnik/kolektor strugotina ispod gornjeg stola. Kada koristite mašinu u režimu tanjilice onda je potrebno montirati štitnik/kolektor strugotina na vrhu gornjeg stola.

Režim tanjilice (sl. A1, H1, H2)

NAPOMENA: Štitnik/kolektor strugotina je u režimu rendisaljke.

1. Olabavite dugmad (**68**, **69**) za skidanje štitnika/kolektora strugotina **4** od gornjeg stola **9**.
2. Okrenite štitnik/kolektor strugotina za 180°.
3. Gurajte štitnik/kolektor strugotina **4** duž gornjeg stola **9**, dok dugme **67** ne bude u ravni sa mikroprekidačem **66**.
4. Pričvrstite štitnik/kolektor strugotina pritiskanjem dugmadi (**68**, **69**).

Režim rendisaljke (sl. G1, G2, H3, H4)

1. Zakrenite ručicu za podizanje **2** da biste do kraja spustili donji sto **9**.
2. Olabavite dugmad (**68**, **69**) za skidanje štitnika/kolektora strugotina **4** od gornjeg stola.
3. Guranjem skinite štitnik/kolektor strugotina od gornjeg stola.

- Otkrenite štitnik/kolektor strugotina za 180°.
- Poravnajte 2 spoljna rebra priključka za prašinu od štitnika/kolektora strugotina sa 2 božna preseza panela.
- Garajte štitnik/kolektor strugotina napred u mikroprekidač **66**.
- Osigurajte štitnik/kolektor strugotina pritezanjem dugmadi (**68**, **69**).
- Spustite štitnik **13** dok ne dođe u dodir sa kolektorom strugotina i zaključajte ga pomoću stezača štitnika **12**.

NAPOMENA: Ako koristite uređaj za izvlačenje prašine, onda spustite gornji sto do kraja i pričvrstite adapter na nastavak za prašinu, zatim dignite gornji sto dok ne dođe u dodir sa adapterom.

Podešavanje

⚠ OPOZORENJE: Pre podešavanja uvek iskopčajte alat.

Podešavanje graničnika (sl. I1–I3)

Podešavanje pravog ugla (sl. I1)

Graničnik ima podešiv stop za lako podešavanje pravog ugla.

- Popustite ručicu za stezanje ugla **40**.
- Pritisnite graničnik pravo uvis kako bi se osigurala njegova potpuno vertikalna pozicija i pritegnite ručicu za stezanje ugla.
- Postavite ugaonik za podešavanje **41** na sto i uvis naspram graničnika **8**.
- Ako je potrebno podešavanje, postupite na sledeći način:
 - Popustite navrtku **42** nekoliko okretaja i okrećite zaustavni zavrtnaj za podešavanje vertikalnog položaja **43** na jednu ili drugu stranu dok graničnik ne dođe na 90° prema stolu shodno merenju ugaonikom.

Podešavanje ugla za zarubljivanje (sl. I2)

- Popustite ručicu za stezanje ugla **40**.
- Pomerajte graničnik **8** duž njegove uzdužne ose da biste dobili neophodan ugaonik.
- Uverite se da donja ivica graničnika dodiruje gornji deo stola **9**.
- Pritegnite steznu ručicu za ugaonik.

Podešavanje širine rendisanja (sl. I3)

- Popustite ručicu za stezanje graničnika **7**.
- Pomerajte graničnik **8** širom gornjeg stola **9** da biste dobili neophodnu širinu.
- Pritegnite steznu ručicu za graničnik.

Podešavanje štitnika (sl. J)

Štitnik može da se podešava na bilo koju fiksnu poziciju iznad stola da obezbedi optimalno zaštitu.

⚠ OPOZORENJE: Uverite se uvek da ste podešili štitnik prema širini rendisanja i visini radnog komada.

Za podešavanje širine

- Olabavite dugme za zaključavanje **44**.
- Pomerite štitnik **13** u željenu širinu.
- Pritegnite dugme za zaključavanje.

Za podešavanje visine

- Popustite ručicu za stezanje **12**.
- Pomerite nosač štitnika **45** u željenu visinu.
- Pritegnite ručicu za stezanje.

Podešavanje dubine rezanja (sl. K, L1–L3)

Režim rendisaljke (sl. K)

- Olabavite prsten za zaključavanje **46**.
- Uхватite dugme za podešavanje dubine **10** i podešite dubinu rezanja pomoću skale **47**.
 - Okrećite nadesno za smanjivanje dubine rezanja.
 - Okrećite nalevo za uvećavanje dubine rezanja.
- Pritegnite prsten za zaključavanje.

Režim tanjilice (sl. L1–L3)

- Stavite ručicu za podizanje **2** na kraj osovine za podizanje **48** (sl. L1).
- Okrećite ručicu (nadesno) dok ne dođe u dodir sa navrtkom osovine.
- Okrećite ručicu za podizanje nalevo dok ne dođe u ravni sa otvorom i ravnom stranom osovine.
- Pomoću imbus ključa od 2,5 mm pritegnite čiviju ručice za podizanje (sl. L2).
 - Okrećite nadesno za smanjivanje dubine rezanja.
 - Okrećite nalevo za uvećavanje dubine rezanja.
- Očitajte završnu debljinu vašeg radnog komada na skali za podešavanje dubine **5** (sl. L3).

RUKOVANJE

Uputstvo za upotrebu

⚠ OPOZORENJE: Uvek vodite računa o bezbednosnim merama i primenljivim propisima.

⚠ OPOZORENJE: Radi smanjenja opasnosti od povreda, isključite uređaj i izvucite utikač alata iz izvora napajanja pre bilo kakvih podešavanja ili uklanjanja/postavljanja priključaka ili pribora. Uverite se da je prekidač za uključivanje i isključivanje u položaju OFF (isključeno). Slučajno pokretanje može dovesti do povrede.

Uverite se da je mašina postavljena tako da zadovoljava vaše ekonomske kriterijume u vezi sa visinom stola i stabilnošću. Lokacija mašine treba da se izabere tako da rukovalac ima dobar pregled i dovoljno slobodnog okolnog prostora oko mašine, što omogućava rukovanje radnim komadom bez prepreka.

Pre rada

- Uklonite sve strane predmete. Nemojte obrađivati drvo sa labavim čvorovima. Nemojte obrađivati drvo sa mnogo čvorova ili koje je uvijeno.

Uključivanje i isključivanje (sl. M)

Prekidač za uključivanje/isključivanje nudi brojne prednosti:

Funkcija isključivanja kada nema napona

U slučaju nestanka struje iz nekog razloga, prekidač mora ponovo da se aktivira nakon uspostavljanja napajanja za nastavak rada.

Uređaj za zaštitu od preopterećenja motora

U slučaju preopterećenja motora, isključuje se njegovo napajanje. Ako se to desi, onda sačekajte da se motor ohladi 2 minuta i onda pritisnite zeleno dugme.

- Da uključite mašinu, pritisnite zeleno dugme za pokretanje **53**.
- Da isključite mašinu pritisnite crveno dugme za zaustavljanje **54**.

⚠ OPOZORENJE: Uvek isključite mašinu kad završite rad i pre nego što ga isključite iz struje.

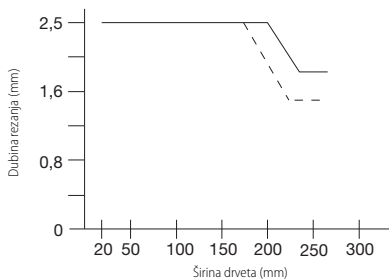
Rendisanje (sl. N1, N2)

- Montirajte štitnik/kolektor strugotina kao što je opisano iznad.
- Podesite graničnik po potrebi.
- Podesite štitnik da biste obezbedili optimalnu zaštitu.
- Podesite dubinu reza.
 - Ulagano uvodite radni komad ispod štitnika držeći ga čvrsto pritisnutim na graničnik.
 - Uvodite radni komad u smeru vlakna drveta.
 - Koristite štap za garanje kada ste blizu glave za rezanje.

Tanjilica (sl. A2, O1, O2)

- Montirajte štitnik/kolektor strugotina kao što je opisano iznad.
- Spustite štitnik **13**.
- Podesite dubinu reza.
- Uključite mašinu.
 - Najbolje rezultate ćete postići kada radni komad ima najmanje jednu ravnu površinu.
 - Za optimalne rezultate rendišite obe strane radnog komada da biste postigli željenu debljinu.

Sledeći uputstva za dubinu rezanja i širinu prikazano u tabeli ispod.



- Ulagano uvodite radni komad u mašinu.
- Uvodite radni komad u smeru vlakna drveta.

Uštipanje

Uštipanje je ulegnuće koje se pravi kada krajevi radnog komada dođu u dodir sa rezačima. Da biste to izbegli:

- Držite radni komad ravno kroz operaciju rendisanja.
- Uvodite radni komad ravno naspram stola.

Krivljenje (sl. P1–P4)

Ako je vaš radni komad samo malo iskrivljen, onda rendišite obe strane da biste dobili željenu debljinu.

Savijeni radni komadi (sl. P1, P2)

Valjci za uvođenje i reza glava će privremeno ispraviti radni komad (sl. P1). Međutim, nakon rendisanja opet ćete dobiti savijeni objek (sl. P2).

- Za uklanjanje luka koristite svoj oblik.

Kupasti radni komadi (sl. P3, P4)

1. Ripujte kupasti radni komad po sredini (sl. P3).
2. Rendišite komade odvojeno da biste eliminisali otpad.
3. Alternativno prvo rendišite ravno gornji deo **55**, okrenite radni komad naopako i rendišite ravno donji deo **56** (sl. P4).

Izvlačenje prašine (sl. A1)

Mašina je opremljena sa priključkom za izvlačenje prašine od 100 mm na štitniku/kolektoru strugotina **4**. Sa pogodnim uređajem za izvlačenje prašine možete uhvatiti 90% proizvedene strugotine ako je protok vazduha najmanje 20 m/s.

Priključite pogodan uređaj za izvlačenje prašine tokom svake operacije.


Kadgod je moguće, povežite uređaj za izbacivanje prašine koji je projektovan u skladu sa relevantnim propisima vezanim za emisiju prašine.

Transport (sl. Q1, Q2)

Točkići **30** obezbeđuju lak transport mašine. Bezbedno držeći mašinu sa obe ruke transportujte je kao što je prikazano na slici Q2.





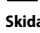
ODRŽAVANJE

Vaš DeWALT alat je dizajniran za rad u dužem vremenskom periodu sa minimalnim zahtevima u pogledu održavanja. Kontinuirani zadovoljavajući rad zavisi od pravilnog održavanja alata i redovnog čišćenja.

-  **UPOZORENJE:** Radi smanjenja opasnosti od povreda, isključite uređaj i izvucite utikač alata iz izvora napajanja pre bilo kakvih podešavanja ili uklanjanja/postavljanja priključaka ili pribora. Uverite se da je prekidač za uključivanje i isključivanje u položaju OFF (isključeno). Slučajno pokretanje može dovesti do povreda.

Zamena noževa (sl. R1, R2)

Mašina je opremljena sa reznom glavom koja ima dva noža.

-  **UPOZORENJE:** Zamenite uvek istovremeno noževe.
-  **UPOZORENJE:** Rezne noževe smeju da se zamenjuju samo na opisani način. Nikad nemojte nameštati rezne noževe drugačije od preporučenih.
-  **UPOZORENJE:** Oštre ivice.
-  **UPOZORENJE:** Nosite rukavice kada menjate noževa.
-  **UPOZORENJE:** Uvek iskopčajte mašinu pre zamene noževa.

Skidanje noževa

1. Skinite graničnik i štitnik.
2. Pažljivo okrećite glavu rezača **57** dok se ne pojavi prvi nož.
3. Olabavite zavrtnje **58** pomoću isporučenog ključa.
4. Izvucite sklop noža **59** iz glave rezača. Po potrebi koristite par klešta.
5. Izvadite nož **60** iz držača **61**.
6. Ponovite postupak za drugi nož.

Nameštanje noževa


1. Pričvrstite nož **60** na nosač noža **61**. Uverite se da spoljne glave zavrtnja **62** upadnu u proreze **63**.
2. Namestite sklop u glavu rezača **57**.
3. Podesite list kao što je opisano iznad.
4. Pritegnite zavrtnje (58) (moment pritezanja: 6 – 8 Nm).
5. Ponovite postupak za drugi nož.

Podešavanje noževa (sl. R3)

1. Proverite položaj noža **60** na oba krajeva.
2. Namestite merač **64** iznad glave rezača **57** kao što je prikazano.
3. Donja ivica merača mora da se podudara sa vrhom noža **60**.
4. Ako je potrebno podešavanje, postupite na sledeći način:
 - Navijte ili odvijte svaki vijak za podešavanje **65** po potrebi dok vrh noža ne bude u ravni sa meračem.

Oštrenje noževa

Noževi mogu da se oštire pod uglom od 42°.

-  **UPOZORENJE:** Noževi mogu da se oštire maksimalno 3 mm od njihove originalne veličine. Ako se veličina noža smanjila za više od 3 mm, onda je potrebno zameniti nož.




Podmazivanje

Vaš električni alat ne zahteva dodatno podmazivanje.



Čišćenje

-  **UPOZORENJE:** Suvim vazduhom izduvajte prašinu iz glavnog kućišta i iz ventilacionih otvora zavisno od sakupljanja prašine. Nosite odobrenu zaštitu za oči i odobrenu zaštitu od prašine pri obavljanju ovog postupka.



UPOZORENJE: Nikad ne koristite rastvarače ili druga agresivna hemijska sredstva za čišćenje nemetalnih delova alata. Te hemikalije mogu da oslabe materijale koji se koriste za nemetalne delove. Koristite samo krpu koja je navlažena vodom i blagu sapunicu. Nikad nemojte dozvoliti da voda proдре u alat; nikad ne uranjajte bilo koji deo alata u tečnost.

Pre upotrebe pažljivo proverite glavu rezača da biste ustanovili da li će pravilno funkcionisati. Pobrinite se da smola ili čestice radnog predmeta ne dovedu do blokade neke od ovih funkcija.

Režim tanjilice: U slučaju da se delovi radnog komada zaglave između glave rezača i uvodnog valjka, iskopčajte mašinu od napajanja i uklonite zaglavljene delove.

Održavajte ventilacione otvore čistim i redovno čistite kućište pomoću meke krpe.

- Stolove održavajte tako da budu suvi, čisti, nezaprjani mašču. Redovno nanosite vosak na stolove.
- Održavajte mašinu čistom od prašine i strugotina.
- Svakodnevno proverite i očistite valjke protiv povratnog udara i za uvođenje.

Opciona dodatna oprema i pribor



UPOZORENJE: S obzirom da dodatna oprema i pribor, osim onih koje nudi DeWALT, nisu bili testirani sa ovim proizvodom, korišćenje takvih pribora i dodatne opreme sa ovim alatom bi moglo biti opasno. Da bi se smanjila opasnost od povreda, sa ovim proizvodom treba koristiti samo pribor i dodatnu opremu koje je preporučio DeWALT.

U to spadaju rezervni rezni noževi (DE7333).

Za više informacija o prikladnim priborima obratite se vašem distributeru.

Zaštita životne sredine



Odvojeno sakupljanje. Proizvodi i baterije označene ovim simbolom ne smeju da budu odbačeni sa otpadom iz domaćinstva.

Proizvodi i baterije sadrže materijale koji se mogu reciklirati, smanjujući time potražnju za sirovinama. Reciklirajte električne proizvode i baterije u skladu sa lokalnim propisima. Više informacija možete naći na www.2helpU.com.

РЕНДЕ ОТЕНЧУВАЧ

D27300

Ви честитаме!

Избравте алатка од DeWALT. Годишите на искуство, темелниот развој на производи и иновативноста го прават DeWALT еден од најдоверливите партнери на корисниците на професионални електрични алатки.

Технички податоци

	D27300
Напон	V _{напонска струја}
Тип	2
Влезна моќност	W
Излезна моќност	W
Брзина без оптоварување	макс./мин ⁻¹
Брзина на полнење	m/min
Висина на сечење (макс.)	mm
Максимална ширина на сечење (макс.)	mm
Максимална длабочина на сечење	
Режим на рамнење	mm
Режим на тенчење	mm
Големина на листот	mm
Тежина	kg
L_{pA} (звучен притисок)	dB(A)*
K_{pA} (отстапување на звучен притисок)	dB(A)
L_{WA} (звучна моќност)	109
K_{WA} (отстапување на звучна моќност)	dB(A)
* на умото на ракувачот	3,1

НАПОМЕНА (САМО ЗА D27300): Оваа направа е наменета за поврзување со систем за напојување со максимално дозволена системска импеданца Z_{max} со 0,27 Ω во точката на интерфејс (трансформаторот) за напојувањето на корисникот.

Корисникот мора да обезбеди уредот да биде приклучен само на систем за дистрибуција на струја што го исполнува горниот услов. Доколку е потребно, корисникот може да побара од компанијата за дистрибуција на струја да ја обезбеди системската импеданса на приклучното место.

ЕК-Декларација за сообразност

Директива за машини



РЕНДЕ ОТЕНЧУВАЧ

D27300

DeWALT декларира дека производите опишани под **Технички податоци** се во склад со: 2006/42/EK, EN61029-1:2009 + A11:2010, EN61029-2-3:2011.

Овие производи исто така се во склад со Директивата 2014/30/EU и 2011/65/EU. За повеќе информации ве молиме да ставите во контакт со DeWALT преку следнава адреса или да погледнете од другата страна на упатството.

Долупотпишаниот е одговорен за составување на техничките податоци и ја дава оваа декларација во име на DeWALT.

Маркус Ромпел
Заменик Директор на инженеринг, PTE-Европа
DeWALT, Richard-Klinger-Straße 11,
D-65510, Идштајн, Германија
05.03.2019

ПРЕДУПРЕДУВАЊЕ: За да го намалите ризикот од пожар, прочитајте го упатството за употреба.

Дефиниции: Насоки за безбедна употреба

Долунаведените дефиниции го опишуваат нивото на сериозноста на секој сигнален збор. Ве молиме да го прочитате упатството и да обрнете внимание на овие симболи.

ОПАСНОСТ: Означува ситуација на непосредна опасност која, доколку не се избегне, **ќе предизвика смрт или сериозна повреда.**

ПРЕДУПРЕДУВАЊЕ: Означува ситуација на потенцијална опасност која, доколку не се избегне, **би можела да предизвика смрт или сериозна повреда.**

ПРЕТпазливост: Означува ситуација на потенцијална опасност која, доколку не се избегне, **може да предизвика помала или средна повреда.**

ИЗВЕСТУВАЊЕ: Означува начин на работење кој **не е поврзан со повреда на ракувачот** и кој, доколку не се избегне, **може да предизвика оштетување на имот.**

Означува ризик од електричен удар.

Означува ризик од пожар.

Упатства за безбедна употреба

ПРЕДУПРЕДУВАЊЕ: Кога ги користите електронските алатки, треба да ги почитувате основните мерки на безбедност секогаш за да го намалите ризикот од пожар, електричен удар и лична повреда вклучувајќи го следното.

Прочитајте ги сите упатства пред да се обидете да работите со овој производ и сочувајте ги упатствата.

СОЧУВАЈТЕ ГО ОВА УПАТСТВО ЗА ИДНО ПРЕГЛЕДУВАЊЕ

Општи правила за безбедност

- Одржувајте го работното место чисто.**
 - Пренатрупани работни места и маси се причина за повреди.
- Земете ги предвид условите на работното место.**
 - Не ја изложувајте алатката на дожд. Не ја употребувајте алатката во влажни или мокри услови. Одржувајте го работното место добро осветлено (250 - 300 Lux). Не ја употребувајте алатката на места каде што постои ризик од предизвикување на пожар или експлозија, на пример во присуство на запалливи течности и гасови.
- Заштита од електричен удар.**
 - Избегувајте телесен контакт со заземјени површини (нпр. цевки, радијатори, шпореџи или фружидери). Кога ја употребувате алатката во екстремни услови (нпр. висока влажност, створање на метални струјотини и сл.), безбедноста од електрична струја може да се подобри со поставење на изолационен трансформатор или осигурувач од истек на струја во земја.
- Држете ги другите лица настрана.**
 - Не дозволувајте лица, а особено деца, кои не се вклучени во работата, да ја допираат алатката или продолжниот кабел и држете ги настрана од работното место.
- Одложете ги неактивните алатки.**
 - Кога не се употребуваат, алатките мора да се одложат на суво место и да се заклучат надовор од досег на децата.
- Не ја употребувајте електричната алатка на сила.**
 - Алатката ќе ја заврши работата подобро и побезбедно при брзината за која е предвидена.
- Употребувајте соодветна алатка.**
 - Не употребувајте на сила мали алатки за работа за која е потребна професионална алатка. Не ги употребувајте алатките за работи за кои не се наменети, нпр. не употребувајте кружни пили за сечење на гранки или трупи од дрво.
- Бидете соодветно облечени.**
 - Не носете широка облека или накиц затоа што тие може да се закачат во подвижните делови. Се препорачуваат незлагачки обувки за работа надовор. Носете заштитна капа за да ја соберете долгата коса.
- Носете опрема за лична заштита.**
 - Секогаш употребувајте заштитни очила. Употребувајте маска за лице или прав доколку при работата се створа прав или излетуваат парчиња. Доколку овие парчиња се врели, носете и прсталица што е отпорна на топлина. Секогаш носете заштитен шлем.
- Приклучете опрема за извлекување на прав на апаратот.**
 - Доколку на апаратите постои можност за приклучување на опрема за извлекување и собирање на прав, осигурајте таа да биде приклучена и правилно употребувана.
- Употребувајте го правилно кабелот.**
 - Никогаш немојте да го влечете кабелот за да го исклучите од приклучницата. Држете го кабелот понастрана од топлина, масло и остри предмети. Никогаш не ја носете алатката за кабелот.
- Прицврстете го предметот на обработка.**
 - Секогаш кога е можно употребувајте стези или менџење за да го прицврстите предметот на обработка. Тоа е побезбедно отколку да го држите со рака затоа што ги ослободува обете раце за работа со алатката.
- Не носетејте пределеку.**
 - Цврсто стајте на земјата и бидете во рамнотежа во секоје време.
- Грижливо одржувајте ги алатките.**
 - Одржувајте ги алатките за сечење остри и чисти заради подобро и безбедно работење. Следете ги упатствата за подмачкување и менување на додатоци.

Повремено прегледавајте ги алатките и, доколку се оштетени, однесете ги на поправка во овластен сервис. Одржувајте ги рачките и прекинувачите суви, чисти и неизвалкани со масла или масти.

15. Исклучувајте ги алатките од извор на струја.

- Кога не се во употреба, пред сервисирање, или при менување на прибор како што се ножеви, додатоци и сечила, исклучувајте ги алатките од извор на струја.

16. Извадете ги резултирачките клучеви и винтовите.

- Навикнете се да проверувате дали клучевите за подесување се отстранети од алатката пред да ја употребувате.

17. Избеувајте ненамерно вклучување на алатката.

- Не ја пренесувајте алатката со прст на прекинувачот. Обезбедете прекинувачот на алатката да биде во исклучена положба пред да ја приклучите на извор на струја.

18. Употребувајте продолжни кабли кога работите надвор.

- Пред употреба, прегледајте го продолжниот кабел и заменете го доколку е оштетен. Кога алатката се употребува надвор, употребувајте само продолжни кабли што се наменети за работа надвор и што се соодветно означени.

19. Бидете внимателни.

- Внимавате што правите. Употребувајте лозика. Не работете со алатката кога сте уморни или кога сте под влијание на дрога или алкохол.

20. Проверете дали има оштетени делови.

- Пред употреба, внимателно проверете ја алатката и кабелот за да утврдите дека ќе работи соодветно и дека ќе ја изврши својата функција. Проверете дали се добро поставени подвижните делови, дали се блокирани, дали некој дел или држач е скршен, или постои било каква друга состојба што може да влијае на работата. Доколку штитник или некој друг дел е оштетен, треба правилно да се поправи или замени во овластен сервисен центар доколку не е назначено спротивно во ова упатство за употреба. Обезбедете распанати прекинувачи да бидат заменети во овластен сервисен центар. Не ја употребувајте алатката доколку прекинувачот не ја вклучува и исклучува. Никогаш не се обидувајте сами да вршите поправки.

- ⚠ ПРЕДУПРЕДУВАЊЕ:** Употребата на било која помошна опрема или додаток, или извршувањето на било кои работи со оваа алатка освен оние препорачани во ова упатство за употреба може да предизвика ризик од повреда на ракувачот.

21. Вашата алатка треба да ја поправа квалификувано лице.

- Оваа електрична алатка е во склад со соодветните правила за безбедност. Поправките треба да ги извршуваат само квалификувани лица со употреба на оригинални резервни делови; во спротивно поправката може да доведе до значителна опасност по корисникот.

Дополнителни Правила за Безбедност за Рендиња

- Носете заштитни очила, работни ракавици и заштита на ушите при работа.
- Никогаши не ракувајте со машината без да ја ставите сите штитници и уредот за повратен удар на своето место и во совршена работна состојба.
- Кога рамните, не ја користете машината без преградата во положба. Осигурајте се дека долниот раб на преградата го допира врвот на горната маса.

- ⚠ ПРЕДУПРЕДУВАЊЕ:** Масите за внесување и исфрлање се прецизно наместена во фабриката. Никогаш не го менувајте подесувањето на масите масите.

- Користете само сечила кои се дизајнирани за оваа машина.
- Секогаш користете сечила кои се остри и добро одржувани.
- Не ја употребувајте машината на нешто друго освен меко или тврдо дрво.
- Никогаши не сечете влабнатини, вметоци или калапи. Жлебење не е дозволено.
- Никогаши не вршете запрена работа (односно, сечења кои не вклучуваат работа над целата должина на работното парче).
- Избеувајте да работите лошо закритено дрво што не обезбедува соодветен контакт со масата за внесување.
- Пред употреба, проверете дали завртките за повратен удар и вретеното за внесување правилно функционираат.
- Пред почеток со работа, отстранете ги сите шајки и метални предмети од предметот на обработка. Не користете дрво што многу се расцепува.
- Во режимот на рамнење, осигурајте се дека штитникот на горниот дел од сечилото е прилагодена за да обезбеди оптимален скрининг.
- Уверете се дека рачката за кревање е надвор од површината за внесување.
- Кога работите со долги парчиња, употребувајте соодветна маса со ролери од двете страни на машината прилагодена на висината на масите.
- Држете ги рачете подалеку од сечилото.
- Во режим на рамнење, користете го парчето за туркање цело време.
- Секогаш држете ја рачката за туркање на неговото место кога не е во употреба.
- Воздржете се од трање на исечени парчиња или други делови од работниот материјал од местото на сечење додека пилата работи.

- Големини на предметите на обработка:
 - Без дополнителна поддршка, машината е дизајнирана да прифати максимална големина на работен материјал од:

РЕНДЕ

- Висина од 140 mm со широчина од 260 mm со должина од 500 mm
- Никогаши не сечете работен материјал пократок од 300 mm

ОТЕНЧУВАЧ

- Висина од 160 mm со широчина од 260 mm со должина од 600 mm
- Никогаши не сечете работен материјал пократок од 500 mm
- Подолгите работни материјали треба да бидат поддржани од соодветна дополнителна плоча, на пример маса на тркалица.
- Во случај на несреќа или крах на машината веднаш исклучете ја машината и извадете го кабелот од струја.
- Пријавете го крахот и обележете ја машината во соодветна форма за да ја срещнете другите луѓе да ја користат дефектната машина.
- **САМО ЗА РЕЊДЕ:** Кога блокот за сечење е блокиран поради огромна влезна сила при сечење, исклучете ја машината и извадете го кабелот од струја. Отстранете го предметот на обработка и обезбедете листот на пилата да може слободно да се движи. Вклучете ја машината и започнете ново сечење со намалена влезна сила.
- Осигурајте се дека било кој дел од блокот за сечење што не се користи за рамнење е безбедно заштитен.

- ⚠ ПРЕДУПРЕДУВАЊЕ:** Препорачуваме употреба на заштитна диференцијална (FID) скопка со релтине на диференцијална струја од 30mA или помалку.

Останати ризици

- Следните ризици се поврзани со употребата на рендата:
- Дури и ако се применат соодветните правила за безбедност и се воведат безбедносна опрема, одредени останати ризици не може да се избегнат.
 - Тоа се:
 - Ризик од незгоди предизвикани поради непрекриени делови на вртничко сечило.
 - Ризик од повреда при менување на листот.
 - Ризик од приклетување на прстите при отворање на штитниците.
 - Опасности по здравје предизвикани поради вдишување на прав што се створа кога сече дрво, а особено баб, бука и шеврка.

- Следните фактори го зголемуваат ризикот од проблеми со дишењето:
- Неприрачување на екстрактор за прав при сечење на дрво.
 - Недоволно извлекување на прав предизвикано поради нечисти издувни филтри.

Безбедност од електричен удар

Електричниот мотор е дизајниран само за еден напон (400 V – 3 Ph), и само два напони (230 – 1 Ph). Секогаш проверете дали струјното напојување одговара на напонот што е деклариран на плочката.

Доколку електричниот кабел е оштетен, мора да биде заменет со специјално подготвен кабел што е достапен преку мрежата на сервиси на DEWALT.

Замена на приклучокот за струја

(само за Велика Британија и Ирска)

- Доколку треба да се монтира нов приклучок за струја:
- Безбедно ослободете се од стариот приклучок.
 - Поврзете го кафевастиот кабел со терминалот што е под напон во приклучокот.
 - Поврзете го синиот кабел со неутралниот терминал.
 - Поврзете го зеленожолтиот кабел со заземениот терминал.
- Следете ги упатствата за монтирање и обезбедете квалифетни приклучоци. Препорачан осигуравач: 13 A (само 230 V).

Употреба на продолжен кабел

Доколку е потребен продолжен кабел, употребувајте одобрен продолжен кабел со 3 јадра кој одговара на струјниот приклучок на оваа алатка (погледнете во **Технички податоци**). Минималниот попречен пресек на проводникот е 1,5 mm²; максималната должина е 20 m.

Секогаш целосно одмотајте го кабелот кога употребувате продолжен кабел од макара.

Содржина на кутијата

- Кутијата содржи:
- 1 Делумно склопено ренде отенчувач
 - 1 Штитник
 - 1 Штитник/колектор на струганици
 - 1 Адаптер за извлекување на прав
 - 1 Кутија која содржи:
 - 1 Преграда
 - 1 Парче за туркање
 - 1 Торба која содржи:
 - 1 Шестоаголен клуч 2,5 mm
 - 1 Шестоаголен клуч 4 mm
 - 1 Шестоаголен клуч 5 mm
 - 1 Шестоаголен клуч 6 mm
 - 1 Клуч 13/10 mm
 - 1 Мерач за подесување
 - 1 Рачка за кревање
 - 2 Рачки стегачи
 - 4 Гумени ногарки
 - 1 МВ завртка за дрво и метал

- 4 M8 завртки
- 4 D8 Забни подлошки
- 1 D8 рамна подлошка

1 Кутија која содржи:

- 4 Ногарки
- 2 Тркалца
- 2 Загради за тркалца
- 1 Торба која содржи:
 - 2 Осовини за тркалца
 - 4 M8 завртки за дрво и метал
 - 2 M8 Шестоаголни завртки
 - 4 M8 завртки
 - 4 Навртки-пеперутка
 - 4 D8 рамни подлошки
 - 6 D8 Белвил (Belleville) подлошки

1 Упатство за употреба

- Проверете да не се оштетени алатката, деловите или додаточните при транспортот.
- Детално прочитајте го и заберете го ова упатство пред да започнете со работа.

Ознаки на алатката

Следните слики се наоѓаат на алатката:



Прочитајте го упатството за употреба пред употреба.



Носете штитници за ушице.



Носете заштита за очите.



Место за фаќање при пренесување.



Држете ги рацете понастрана од листот.



Кога ја користите машината во режим на тенчење, бидете свесни за насоката на внесувањето. Никогаш не ја користете машината без поставен колектор на струганици.



Кога ја користите машината во режим на раменење, бидете свесни за насоката на внесувањето. Никогаш не ја користете машината без поставен колектор на струганици.



Проверете дека сечилата за сечење соодветно се подесени. Не дозволувајте ножевите да излегуваат од главата за сечење за повеќе од 1,1 mm.

Позиција на кодот на датумот (Скица А1)

Шифрата на датумот **36**, која ја содржи и годината на производството, е отпечатена на куќиштето.

На пример:

2019 XX XX

Година на производство

Опис (Скици А1, А2)

⚠ ПРЕДУПРЕДУВАЊЕ: Никогаш немојте да ја преправате електричната алатка или било кој нејзин дел. Тоа може да доведе до оштетување или повреда.

Скица А1

- | | |
|--|--|
| 1 Прекинувач за вклучување и исклучување | 8 Преграда |
| 2 Рачка за кревање | Скица А2 |
| 3 Долна маса | 9 Горна маса |
| 4 Штитил/колектор на струганици | 10 Рачка за подесување на длабочина на глодање |
| 5 Скала на долна маса | 11 Скала на горна маса |
| 6 Парче за туркање | 12 Рачка за стегач на штитник |
| 7 Рачка за стегач на преграда | 13 Штитник |

Наменета употреба

Вашето DeWALT D27300 Ренде и Отенувач се дизајнирани за професионално сечење на тврдо и меко дрво. Тоа ги изведува раменењето и отенувањето лесно, прецизно и безбедно.

Блокот на сечакот е дизајниран да прифати номинални сечила од 260 mm (DE7333).

⚠ ПРЕДУПРЕДУВАЊЕ: Не ја користете машината за други цели освен за намените.

НЕ ја употребувајте алатката во влажни услови или во присуство на запаливи течности или гасови.

Овие рендеви се професионални електрични алатки.

НЕ им дозволувајте на деца да дојдат во допир со алатката. Потребен е надзор кога неискусни ракувачи ја употребуваат оваа алатка.

- **Мали деца и физички слаби лица.** Овој уред не е наменет за употреба од страна на мали деца или физички слаби лица без надзор.
- Овој производ не е наменет за употреба од страна на лица (вклучувајќи и деца) кои што патат од намалени физички, сетилни или психички можности или на лица со недоволно искуство и/или со желба да научат освен ако не се под надзор на личност која е одговорна за нивната безбедност. Деца никогаш не треба да се остават сами со овој производ.

СКЛОПУВАЊЕ И ПОДЕСУВАЊЕ

⚠ ПРЕДУПРЕДУВАЊЕ: За да го намалите ризикот од сериозни повреди, исклучете ја алатката и извадете го приклучокот од изворот на струја пред да вршите подесувања или пред да монтирате и одстранувате додатоци. Осигурајте прекинувачот да биде во исклучена положба. Случајно активирање на алатката може да предизвика повреда.

⚠ ПРЕДУПРЕДУВАЊЕ: Секогаш исклучете ја алатката пред склопување.

Распакување на Машината (Скица B1)

1. Извадете го лабавиот материјал за пакување од кутијата.
2. Извадете ја машината од кутијата.
3. Извадете ги деловите на кутијата од внатрешноста на машината.
4. Отстранете го било кој преостанат материјал од пакувањето од машината.

Идентификување на хардвер деловите (Скица B2)

Ви препорачуваме да ги распакувате и сортирате сите делови.

- | | |
|-------------------------------|------------------------------------|
| 14 Заграда за тркалца | 19 Навртки-пеперутка |
| 15 Осовина за тркалца | 20 D8 Забни подлошки |
| 16 M8 завртка за дрво и метал | 21 D8 рамни подлошки |
| 17 M8 Шестоаголни завртки | 22 D8 рамни подлошки |
| 18 M8 завртки | 23 D8 Белвил (Belleville) подлошки |

Монтирање на Ногарките (Скици C1, C2)

Со монтирани ногарки, машината е погодна за поставување на работната маса. За да се обезбеди безбедно работење, машината мора да се прицврсти на работната маса. Потребни хардверски делови: 4 завртки **18**, 4 заби подлошки **20** (Скица C1).

1. Свртете ја машината на своја страна со рамката за излес од отенувачот **24** кој се наоѓа на подот (Скица C2).

⚠ ПРЕДУПРЕДУВАЊЕ: Внимавајте да не го дотерате кочичето за подесување на длабочина на раменење **10** до подот.

2. Вметнете ногарка **25** на секоја од надворешните засеци **26** лоцирани на дното на куќиштето на машината.
3. Ставете забна подлошка **20** и завртка **18** на навојниот краен дел на ногарките.
4. Затегнете ги навртките.
5. Свртете ја машината право нагоре.
6. Прицврстете ја машината на работната маса.

Монтирање на Ногарките (Скици D1–D3)

Со монтирани ногарки, машината е погодна за самостојно поставување. Потребни хардверски делови: 4 завртки за дрво и метал **16**, 4 навртки-пеперутки **19**, 4 рамни подлошки **21** (Скица D1).

1. Свртете ја машината на своја страна со рамката за излес од отенувачот **24** кој се наоѓа на подот (Скица D2).

⚠ ПРЕДУПРЕДУВАЊЕ: Внимавајте да не го дотерате кочичето за подесување на длабочина на раменење **10** до подот.

2. Поставете ногарка **27** на секоја од горните дупки **28** лоцирани на рабовите од дното на куќиштето.
3. Протнете ја завртката **16** низ дупките во ногарките и куќиштето на машината.
4. Ставете рамена подлошка **21** и навртка-пеперутка **19** врз завртките.
5. Затегнете ги навртките-пеперутки.
6. Свртете ја машината на своја страна со масата за излес од рендето **29** кој се наоѓа на подот (Скица D3).
7. Повторете за другите ногарки.
8. Монтирајте ги тркалцата како што е опишано подолу.

Монтирање на Тркалцата на ногарките (Скици E1–E3)

Потребни хардверски делови: 2 загради за тркалца **14**, 2 оски на тркалцата **15**, 2 завртки **14**, 4 навртки **18**, 2 рамни подлошки **21**, 2 подлошки Белвил **23** (Скица E1).

1. Порамнете го секоје тркалце **30** со заградата **14** и поминете ја оската на тркалото **15** низ дупките на секој спик (Скица E2).
2. Ставете рамна подлошка **21** и завртка **18** на крајниот дел на осовините.
3. Затегнете ги навртките.
4. Монтирајте го склопот за тркалца **31** на секоја од горните ногарки **32** користејќи завртка со шестоаголна глава **17**, Belleville подлошка **23** и навртка **18** (Скица E3).

- Затегнете ги навртките.
- Свртете ја машината право нагоре.

Монтирање на Преградата (Скици F1, F2)

- Ставете го преградата **8** на држачот на преградата **33** (Скица F1).
- Протнете ги завртките **16** од под носачот и низ преградата.
- Ставете рамна подлошка **22** на навртката **16** (Скица F2).
- Наместете ја дршката за стегачот **7** на завртката **16**.

Монтирање на Штитникот на мостот (Скици G1, G2)

- Вметнете го штитникот **13** на столбот на штитникот **34** (Скица G1).
- Пронајдете го штитникот со поставување на завртката за заклучување **35**.
- Наместете ја дршката за стегачот **12** на столбот **34** (Скица G2).

Монтирање на Штитник/колектор на струганицы

Кога ја користите машината во режим на рамнење, Штитникот/колектор на струганицы треба да се монтира под горната маса. Кога ја користите машината во режим на танчење, штитникот/колектор на струганицы треба да се монтира над горната маса.

Режим на танчење (Скици A1, H1, H2)

НАПОМЕНА: Штитник/колектор на струганицы е во режим на рамнење.

- Олабавете ги копчињата **(68, 69)** за да го извадите штитник/колектор на струганицы **4** од горната маса **9**.
- Свртете го штитник/колектор на струганицы преку 180°.
- Изолирајте штитник/колектор на струганицы **4** по должината на горната маса **9**, додека рачката **67** не се совпадне со микро-прекинувачот **66**.
- Зацврстете го штитникот/колектор на струганицы со затегнување на копчињата **(68, 69)**.

Режим на рамнење (Скици G1, G2, H3, H4)

- Свртете ја рачката за подигнување **2** за целосно да ја спуштите подмасата **9**.
- Олабавете ги копчињата **(68, 69)** за да го извадите штитникот/колектор на струганицы **4** од горната маса.
- Лизнете го штитникот/колектор на струганицы од горната маса.
- Свртете го штитник/колектор на струганицы преку 180°.
- Порамнете ги 2-те надворешни поткови-ребра за прав од штитникот/колектор на струганицы со 2 странични панели.
- Лизмете го штитникот/колектор на струганицы напред во микропрекинувачот **66**.
- Зацврстете го штитникот/колектор на струганицы со затегнување на копчињата **(68, 69)**.
- Спуштите го штитникот **13** додека не стапи во контакт со штитникот/колектор на струганицы и заклучете го со помош на рачката **12**.

НАПОМЕНА: Ако користите екстрактор за прав, спуштите ја горната маса докрај и прицврстете го адаптерот на прачката, а потоа подигнете ја горната маса додека не е во контакт со адаптерот.

Подесување

⚠ ПРЕДУПРЕДУВАЊЕ: Секогаш исклучете ја алатката пред подесување.

Подесување на преградата (Скици I1–I3)

Подесување на точниот агол (Скица I1)

Преградата има приспособливо застанување за лесно прилагодување на точниот агол.

- Олабавете ја рачката за стегачот за агол **40**.
- Притиснете ја преградата право нагоре за да проверите дали е целосно вертикална и зацврстете ја рачката за аголникот стегач.
- Ставете го четириаголникот **41** на плочата и спроти преградата **8**.
- Доколку е потребно подесување, постапете на следниот начин:
 - Олабавете ја завртката **42** неколку вртења и свртете ја навртката за подесување и стопирање на вертикална позиција **43** навнатре или нанадвор додека преградата не дојде под агол од 90° на масата како што може да се измери со квадратот.

Подесување на аголот на работ (Скица I2)

- Олабавете ја рачката за стегачот за агол **40**.
- Поместете ја преградата **8** долж должината на оската за да го постигнете потребниот агол.
- Осигурајте се дека долниот раб на преградата го допира врвот на горната **9** маса.
- Зацврстете ја рачката на аголникот стегач.

Подесување на ширината на рамнење (Скица I3)

- Олабавете ја рачката за стегачот на преградата **7**.
- Поместете ја преградата **8** преку горната маса **9** за да ја постигнете потребната ширина.
- Зацврстете ја рачката на стегачот на преградата.

Прилагодување на штитникот (Скица J)

Штитникот може да се прилагоди на која било фиксирана позиција над табелата за да обезбеди оптимален скрининг.

⚠ ПРЕДУПРЕДУВАЊЕ: Секогаш внимавajte да го прилагодите штитникот до ширината на рамнење и висината на предметот на обработка.

За да ја подесите ширината

- Олабавете ја рачката за заклучување **44**.
- Движете го штитникот **13** во посакувана широчина.
- Стегнете ја рачката за подесување.

За да ја подесите висината

- Олабавете ја рачката на стегачот **12**.
- Движете го ограничувачот на штитникот **45** во посакувана висина.
- Зацврстете ја рачката на стегачот.

Подесување на длабочината на сечење (Скици K, L1–L3)

Режим на рамнење (Скица K)

- Олабавете го прстенот за заклучување **46**.
- Поставете го копчето за подесување на длабочината **10** и прилагодете ја длабочината на сечењето користејќи ја скалата **47**.
 - Свртете во правец на движење на стрелките на часовникот за да ја намалите длабочината на сечење.
 - Свртете спротивно од правецот на движење на стрелките на часовникот за да ја зголемите длабочината на сечење.
- Стегнете го прстенот за заклучување.

Режим на танчење (Скици L1–L3)

- Наместете ја дршката за кревање **2** на крајот на отворот за кревање **48** (Скица L1).
- Ротирајте ја рачката (во насока на стрелките на часовникот) додека не стапи во контакт со навртката на вртелото.
- Свртете ја рачката за кревање спротивно од стрелките на часовникот додека не се совпадне со дупката и рамната страна на вртелото.
- Со користење на хексагоналан клуч од 2,5 mm, затегнете ја рачката за подигнување (Скица L2).
 - Свртете во правец на движење на стрелките на часовникот за да ја намалите длабочината на сечење.
 - Свртете спротивно од правецот на движење на стрелките на часовникот за да ја зголемите длабочината на сечење.
- Процитајте ја завршената дебелина на предметот на обработка на скалата за прилагодување на длабочината **5** (Скица L3).

УПОТРЕБА

Упатства за употреба

⚠ ПРЕДУПРЕДУВАЊЕ: Секогаш работете во согласност со упатствата за безбедна употреба и соодветните правила.

⚠ ПРЕДУПРЕДУВАЊЕ: За да го намалите ризикот од сериозни повреди, исклучете ја алатката и извадете го приклучокот од изворот на струја пред да вршете подесувања или пред да монтирате и одстранувате додатоци. Осигурете прекинувачот да биде во исклучена положба. Случајно активирање на алатката може да предизвика повреда.

Осигурајте машината да биде поставена така да ги задоволува вашите ергономски услови во поглед на височина и стабилност. Местото каде што ќе стои машината треба да се избере така што работникот ќе има добра прегледност и доволно слободно место околу машината што ќе му овозможи да ракува со предметот на обработка без било какви ограничувања.

Пред употреба

- Отстранете ги сите страните објекти. Не рамнете дрво со лабави јазли. Не рамнете сериозно јазлесто дрво или закривено дрво.

Вклучување и исклучување (Скица M)

Прекинувачот за вклучување/исклучување нуди повеќе предности:

Функција за ослободување без напон

Доколку напојувањето биде исклучено поради некоја причина, прекинувачот ќе треба да биде повторно активиран.

Уред за заштита од преоптоварување на моторот

Во случај на моторно преоптоварување, напојувањето на моторот ќе биде отсечено. Ако то се случи, оставете го моторот да се олади 2 минути, а потоа притиснете го зеленото копче за старт.

- За да ја вклучите машината, притиснете го зеленото копче за вклучување **53**.
- За да ја исклучите машината, притиснете го црвеното копче за исклучување **54**.

⚠ ПРЕДУПРЕДУВАЊЕ: Секогаш исклучувајте ја машината кога работата е завршена, а пред исклучувањето од изворот на струја.

Рамнење (Скици N1 и N2)

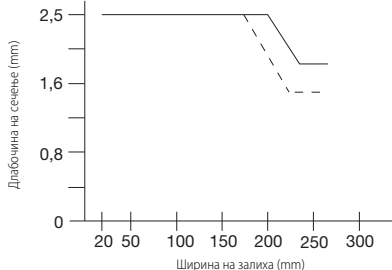
- Монтирајте го штитникот/колектор на струганицы како што е опишано погоре.
- Подесете ја преградата како што е потребно.
- Подесете го штитникот за да обезбедите оптимален скрининг.
- Подесете ја длабочината на сечење.
- Вклучување на машината.
 - Полека туркајте го работниот материјал под штитникот, притоа држејќи го цврсто притиснат на преградата.

- Внесувајте го предметот на обработка во правец на рендањето.
- Не заборавате да го искористите парчето за туркање кога е блиску до главата за сечење.

Тенчење (Скици A2, 01 и 02)

1. Монтирајте го штитникот/колектор на струганици како што е опишано погоре.
2. Спуштете го штитникот **13**.
3. Подесете ја длабочината на сечење.
4. Вклучување на машината.
 - Најдобра резултати се постигнуваат кога предметот на обработка има најмалку една рамна површина.
 - За оптимални резултати, израмнете ги двете страни на предметот на обработка за да стигнете до саканата дебелина.

Следете ја длабочината на сечењето и водичите за ширина прикажани во табелата подолу.



5. Полека внесувајте го предметот на обработка во машината.
6. Внесувајте го предметот на обработка во правец на рендањето.

Засечен раб

Засечен раб е намалување направено кога краевите од предметот на обработка доаѓаат во контакт со ножевите. За да избегнете неравномерно рамнење:

1. Чувајте го предметот на обработка рамно низ целата операција на рамнење.
2. Вметнувајте го предметот на обработка рамно по масата.

Свиткување (Скици P1–P4)

Ако вашиот предмет на обработка е само малку искривен, рамнете ги двете страни да се произведе саканата дебелина.

Свиткан предмет на обработка (Скица P1, P2)

Ролните за внесување и ножот за сечење привремено ќе го израмнат работното парче (Скица P1). Поклопена форма, сепак, ќе се врати по рамнењето (Скица P2).

- За да го отстраните лакот, користете исправувач.

Свиткан предмет на обработка во форма на чаша (Скици P3, P4)

1. Извадете го предметот на обработка во средината (Скица P3).
2. Рамнете ги парчињата одделно за да го отстраните отпадот.
3. Како алтернатива, најпрвин рамнете го горниот дел **55**, свртете го предметот на обработка и израмнете ја рамнината на дното **56** (Скица P4).

Екстракција на прав (Скица A1)

Машината е опремена со 100-милиметарски приклучок за екстракција на прав на горниот штитник/колектор на струганици **4**. Обезбеден со соодветен уред за екстракција на прав, 90% од произведените струганици може да се фатат ако протокот на воздух е најмалку 20 m³/s.

Поврзете соодветен уред за екстракција на прав за време на сите операции.

Секогаш кога тоа е можно, поврзете уред за извлекување на прав што е направен во склад со правилата што важат за испуштање на прав.

Транспортирање (Скици Q1 и Q2)

Тралцата **30** овозможуваат лесен транспорт на машината. Сигурно држете ја рачката со двете раце, транспортирајте ја машината како што е прикажано на скица Q2.

ОДРЖУВАЊЕ

Вашата електрична алатка DeWALT е направена да работи долго време со минимално одржување. Постојаното работење на задоволително ниво зависи од правилната грижа за алатката и редовното чистење.

- ⚠ ПРЕДУПРЕДУВАЊЕ:** За да го намалите ризикот од сериозни повреди, исклучете ја алатката и извадете го приклучокот од изворот на струја пред да вршите подесување или пред да монтирате и одстранувате додатоци. Осигурајте прекинувачот да биде во исклучена положба. Случајно активирање на алатката може да предизвика повреда.

Замenuвање на Сечилата (Скици R1, R2)

Машината е опремена со глава за сечење која има две сечила.

- ⚠ ПРЕДУПРЕДУВАЊЕ:** Секогаш менувајте ги сечилата симултано.
- ⚠ ПРЕДУПРЕДУВАЊЕ:** Бидете свесни дека листот треба да биде заменет само на опшианот начин. Никогаш не вклучувајте сечила за сечење различни од препорачаните.
- ⚠ ПРЕДУПРЕДУВАЊЕ:** Остри работи.
- ⚠ ПРЕДУПРЕДУВАЊЕ:** Носете ракавици кога ги заменуваат ножевите.
- ⚠ ПРЕДУПРЕДУВАЊЕ:** Пред да замена на било какви додатоци секогаш исклучете ја машината.

Вадење на сечилото

1. Отстранете ја преградата и штитникот.
2. Внимателно ротирајте ја главата со сечилото **57** додека првото сечило не стане видно.
3. Олабавете ги навртките **58** со помош на обезбедениот клуч.
4. Подигнете го комплетот на сечилото **59** од главата за сечење. Користете пар клешти ако е потребно.
5. Извадете го сечилото **60** од држачот на сечилото **61**.
6. Повторете за другото сечило.

Монтирање на сечилата

1. Прикачете го сечилото **60** до држачот на сечилото **61**. Уверете се дека главите на надворешните завртки **62** паѓаат во засеци **63**.
2. Повторно ставете го склопот во главата за сечење **57**.
3. Подесете го сечилото како што е опишано подолу.
4. Зацврстете ги винтовите **58** (вртежен момент: 6–8 Nm).
5. Повторете за другото сечило.

Подесување на сечилата (Скица R3)

1. Проверете ја позицијата на сечилото **60** на двете краја.
2. Наместете го мерачот **64** преку главата за сечење **57** како што е прикажано.
3. Долниот раб на мерачот мора да се совпадне со врвот на сечилот **60**.
 - Осврнете го секвој вингот подесување **65** навнатре или кон надвор колку што е потребно додека врвот на сечилото не се израмни со мерачот.

Повторно острење на листот

Ножевите може повторно да се заострат на 42°.

- ⚠ ПРЕДУПРЕДУВАЊЕ:** Ножевите може повторно да бидат заострени максимално на 3 mm од нивната оригинална големина. Ако големината на сечилото е намалена за повеќе од 3 mm, сечилата треба да се заменат.



Подмачкување

На вашата електрична алатка не е потребно дополнително подмачкување.



Чистење

- ⚠ ПРЕДУПРЕДУВАЊЕ:** Издувајте ги нечистотијата и правта од главното кукиште со сува воздух кога нечистотијата ќе се собере околу отворите за влез на воздух. Носете квалитетна заштита за очите и маска против прав кога ја извршувате оваа работа.

- ⚠ ПРЕДУПРЕДУВАЊЕ:** Никогаш не употребувајте растварувачи или други силни хемикалии за чистење на не-металните делови од алатката. Овие хемикалии можат да ги ослабнат материјалите што се употребени за изработка на овие делови. Употребувајте крпа што е навлажета само со вода и благ сапун. Никогаш не дозволувајте било каква течност да навлезе во алатката; никогаш не потопувајте било кој дел од алатката во течност.

Пред употреба, внимателно проверете ја главата за сечење за да одредите дека ќе работи како што треба. Обезбедете струготините или парчињата од предметот на обработка да не можат да доведат до блокирање на некоја од функциите.

Режим на отенчување: Во случај на фрагменти на предметот на обработка заглавени помеѓу главата на ножот и ролерот за довод, исклучете ја машината од напојувањето и отстранете ги заглавените делови.

Држете ги отворите за вентилација слободни и редовно чистете го кукиштето со мека крпа.

- Одржувајте ги масите чисти и неизвалкани со масло или маст. Редовно применувајте восок во масите.
- Чувајте ја машината без прашина и струготини.
- На дневна основа, проверувајте и исчистете го повратниот механизам и вретеното.

Изборни додатоци



ПРЕДУПРЕДУВАЊЕ: Бидејќи додатоци освен оние кои се во понудата на DeWALT, не се тестирани со овој производ, употребата на таквите додатоци со оваа алатка може да биде опасно. За да го намалите ризикот од повреда, со овој производ употребувајте само додатоци препорачани од страна на DeWALT.

Тие вклучуваат резервни сечила за сечење (DE7333).

Прашајте го продавачот за дополнителни информации во врска со употребата на соодветните додатоци.

Заштита на животната средина



Одвоено собирање. Производите и батериите означени со овој симбол не смеат да се исфрлаат со обичниот домашен отпад.

Производите и батериите содржат материјали коишто можат да бидат обновени или рециклирани, притоа намалувајќи ја побарувачката за сировини. Ве молиме рециклирајте ги електричните производи и батерии според локалните одредби.

Повеќе информации се достапни на www.2helpU.com.