
DEWALT®

D28127

D28128

D28129

D28151(K)

D28152

D28153

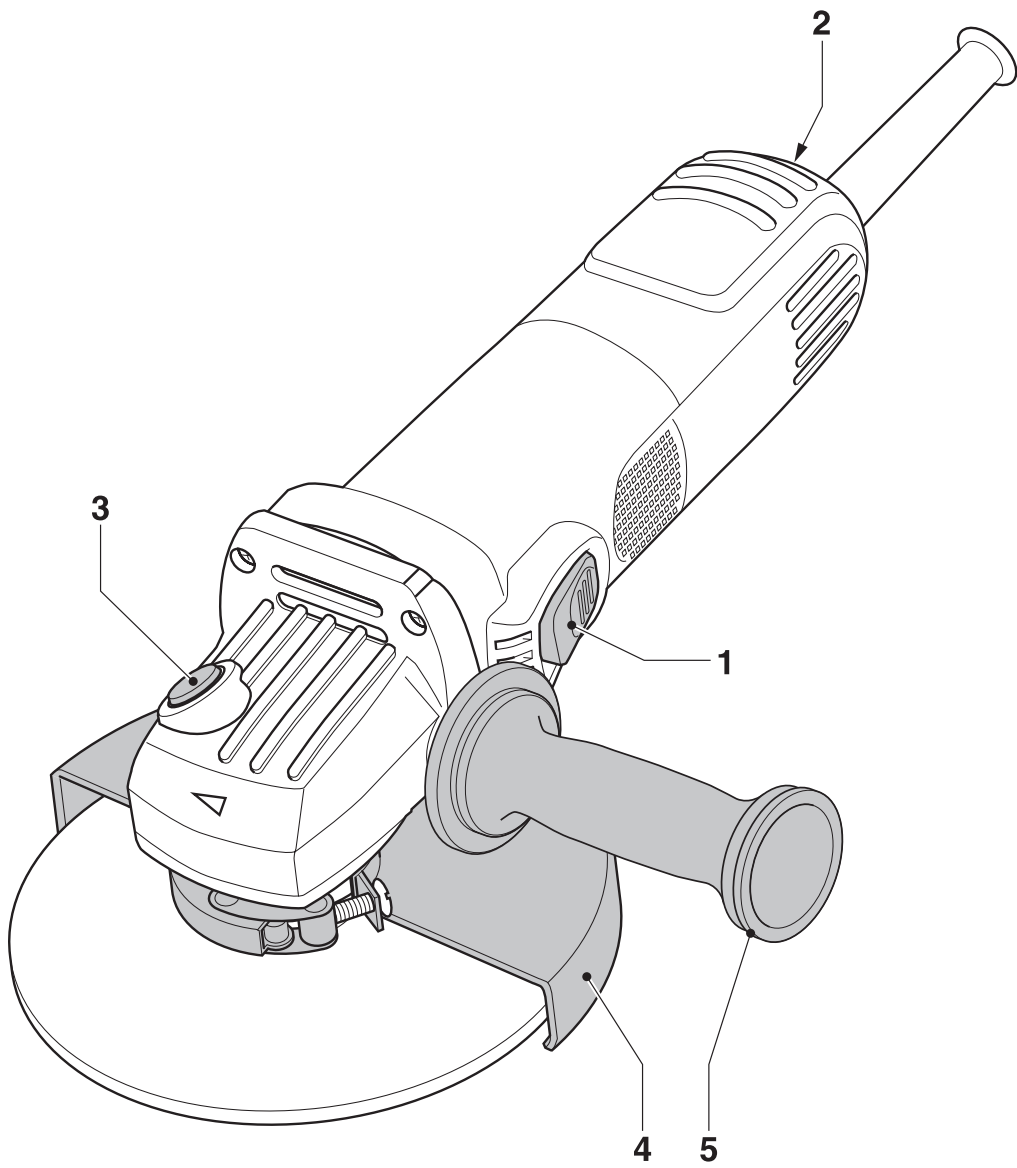
D28154(K)

D28155(K)

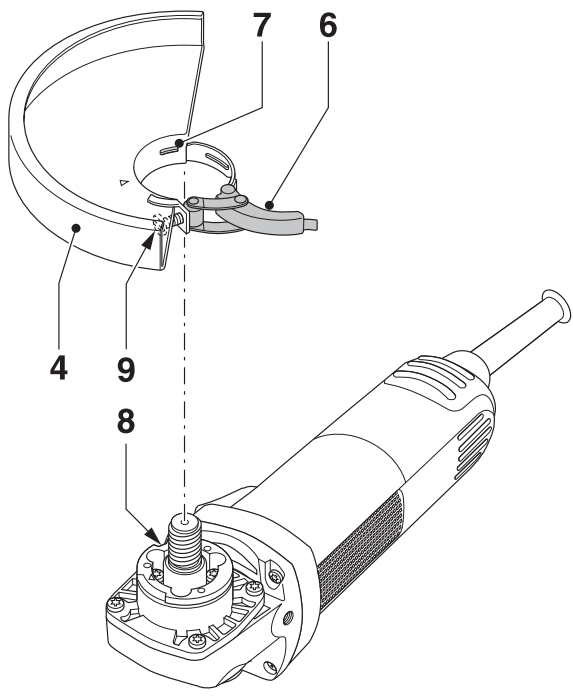
D28156

D28157

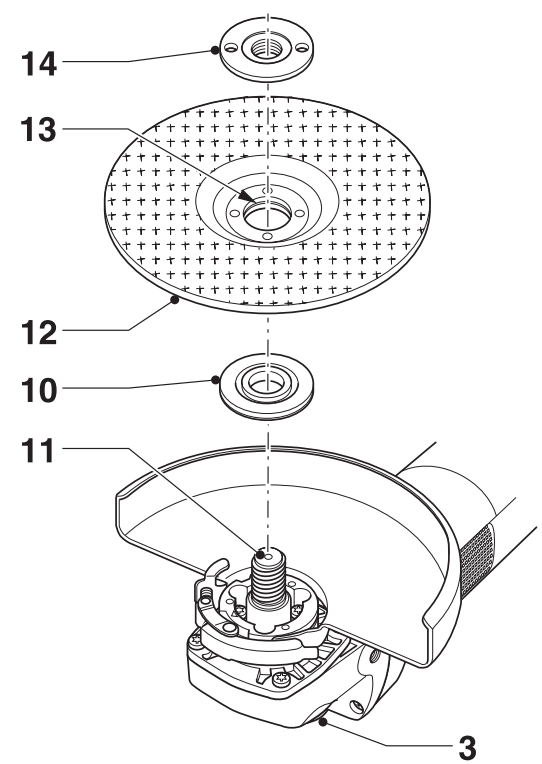
D28187



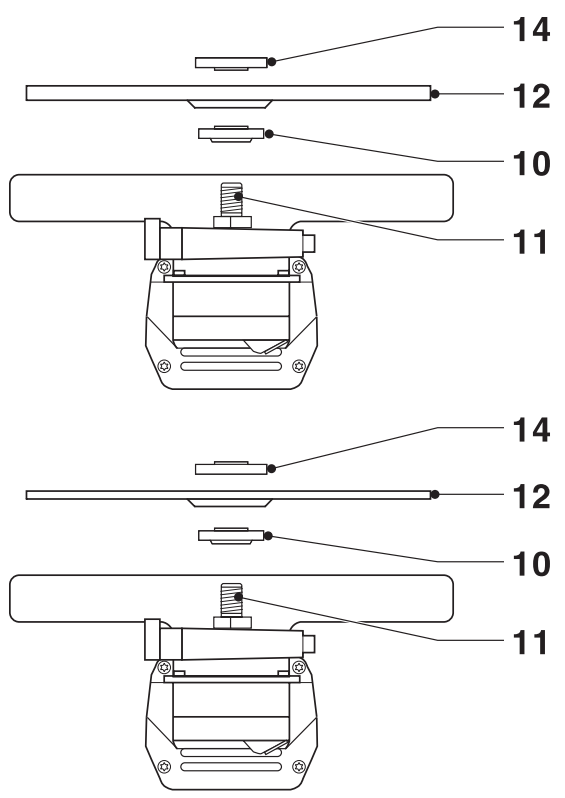
A



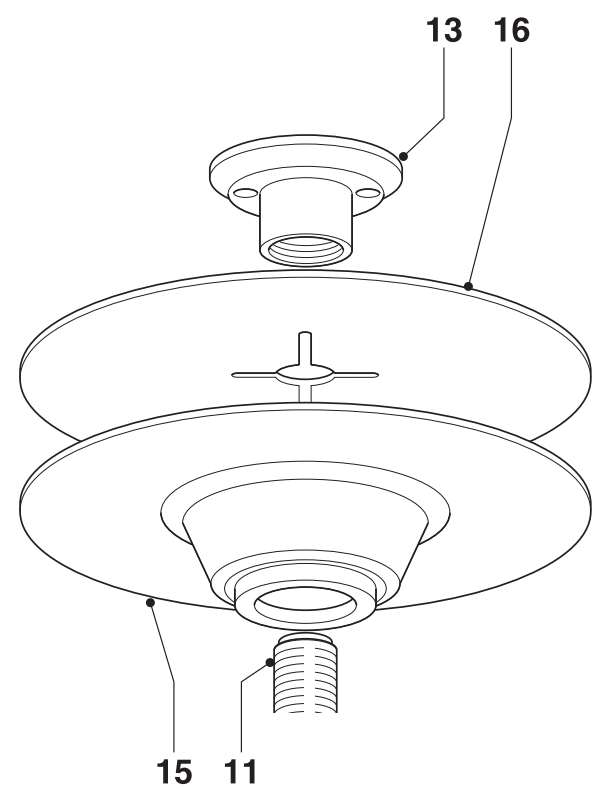
B



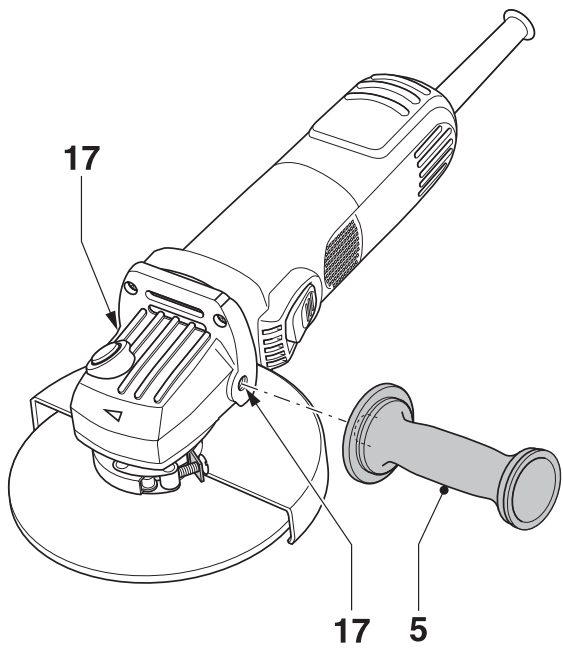
C1



C2



D



E

ÚHLOVÁ BRUSKA

Blahopřejeme Vám!

Rozhodli jste se pro nářadí firmy DEWALT. Dlouhá léta zkušeností, nepřetržitý proces vývoje a inovací výrobků činí z firmy DEWALT jednoho z nejspolehlivějších partnerů pro všechny uživatele profesionálního nářadí.

Technické údaje

		D28127	D28128	D28129	D28151	D28152	D28153
Napětí	V	230	230	230	230	230	230
Příkon	W	800	900	850	900	1000	1100
Otáčky naprázdno	min ⁻¹	10000	10000	10000	10000	10000	10000
Průměr kotouče	mm	115	115	115	125	125	125
Průměr hřídele		M14	M14	M14	M14	M14	M14
Hmotnost	kg	1,7	1,7	1,7	1,7	1,7	1,7

		D28154	D28155	D28156	D28157	D28187
Napětí	V	230	230	230	230	230
Příkon	W	1200	1400	1400	1250	1200
Otáčky naprázdno	min ⁻¹	10000	10000	2800 -10000	10000	9300
Průměr kotouče	mm	125	125	125	125	150
Průměr hřídele		M14	M14	M14	M14	M14
Hmotnost	kg	1,8	1,8	1,8	1,7	2,0

Jištění: nářadí 230V 10A (hlavní přívod)

V tomto návodu jsou použity následující symboly:



Upozorňuje na riziko poranění osob, zkrácení životnosti nářadí nebo jeho poškození v případě nedodržení pokynů uvedených v tomto návodu.



Upozorňuje na riziko úrazu způsobeného elektrickým proudem.



Nebezpečí vzniku požáru.

Obsah balení

- 1 Úhlová bruska
- 1 Kryt
- 1 Boční rukojeť
- 1 Příruba
- 1 Klíč
- 1 Návod k použití
- 1 Nákres rozložené sestavy
- Zkontrolujte, zda nedošlo k poškození nářadí nebo příslušenství během transportu.

- Před uvedením nářadí do provozu si pečlivě přečtěte návod k použití.

Popis přístroje (obr. A)

Vaše úhlová bruska je určena pro profesionální broušení a řezání materiálů.

- 1 Hlavní vypínač
- 2 Knoflík ovládání otáček (D28156)
- 3 Uzávěr hřídele
- 4 Kryt
- 5 Boční rukojeť

D28152/D28153/D28155/D28156/D28157

Funkce lehkého startu

Lehký start umožňuje pozvolné zvyšování otáček po startu a tím zabraňuje náhlému ucuknutí nářadí. Tuto funkci lze využít i při práci ve stísněných prostorech.

Elektrická bezpečnost

Elektrický motor byl zkonstruován pro určité napětí. Vždy zkontrolujte, zda zdroj napětí odpovídá označení na štítku Vašeho nářadí.



Vaše nářadí DEWALT je opatřeno dvojitou izolací podle normy EN 50144; proto není zapotřebí zemního kabelu.

Použití prodlužovacího kabelu

V případě potřeby prodlužovacího kabelu používejte výhradně schválený kabel dostačující příkonu nářadí (viz technické údaje). Minimální průřez vodiče je 1,5mm². Při použití kabelu na cívce vždy odмотejte celou délku kabelu.

Montáž a seřízení



Před montáží a seřizováním vždy odpojte nářadí od elektrického zdroje.

Montáž a demontáž krytu (obr. B)

- Položte brusku na pracovní desku hřídeli nahoru.
- Uvolněte svorku (6) a přidržte kryt (4) nad nářadím podle obrázku.
- Srovnejte výstupky (7) se zářezy (8).
- Zatláče kryt dolů a pootočte do požadované polohy.
- V případě potřeby dotáhněte šroub (9).
- Zatahněte svorku (6).
- Při demontáži krytu povolte svorku (6).



Nikdy nepracujte s nářadím bez ochranného krytu.

Upevnění a vyjmutí brusného nebo řezacího kotouče (obr. C1 a C2)

- Položte brusku na pracovní desku krytem nahoru.
- Nasuňte vnitřní přírubu (10) na hřídel (11) (obr. C1).
- Položte kotouč (12) na přírubu (10). Při upevnění kotouče se zesíleným středem zkontrolujte, zda střed (13) doléhá na přírubu (10).
- Našroubujte vnější přírubu (14) na hřídel (11) (obr. C2):
 - Při uchycování brusného kotouče musí výstupek na přírubě (14) směřovat ke kotouči (A).
 - Při uchycování řezacího kotouče musí výstupek na přírubě (14) směřovat od kotouče (B).
- Zmáčkněte uzávěr hřídele (3) a otáčejte hřídel (11), dokud nezacvakne v patřičné poloze.
- Dotáhněte přírubu (14) přiloženým klíčem.
- Uvolněte uzávěr hřídele.

- Kotouč vyjměte po uvolnění příruby (14) přiloženým klíčem.



Nikdy nepoužívejte poškozené kotouče.

Uchycení rotačního drátěného kartáče

- Kartáč našroubujte přímo na hřídel bez použití příruby.

Upevnění a vyjmutí pryžového kotouče (obr. D)

Pryžový kotouč je k dostání jako volitelné příslušenství.

- Demontujte z nářadí ochranný kryt.
- Nasuňte pryžový kotouč (15) na hřídel (11). Není nutno instalovat vnitřní přírubu.
- Na pryžový kotouč položte brusný kotouč (16).
- Na hřídel (11) našroubujte vnější přírubu (14).
- Zmáčkněte uzávěr hřídele a otáčejte pryžovým kotoučem (15), dokud nezacvakne v patřičné poloze.
- Dotáhněte přírubu (14) přiloženým klíčem.
- Uvolněte uzávěr hřídele.
- Kotouč vyjměte po uvolnění příruby (14) přiloženým klíčem.

Montáž boční rukojeti (obr. E)

- Našroubujte boční rukojeť (5) pevně do jednoho z otvorů (17) po stranách převodové skříně.

Pokyny k obsluze



- Vždy dodržujte bezpečnostní pokyny a platné předpisy.
- Zkontrolujte řádné uchycení obrobku.
- Na nářadí příliš netlačte. Nevyvíjejte boční tlak na kotouč.
- Zabraňte přetížení nářadí. Pokud se nářadí přehřeje, nechejte jej několik minut běžet bez zatížení.

Než začnete pracovat:

- Namontujte kryt a vhodný typ kotouče. Nepoužívejte kotouče nadměrně opotřebené.
- Zkontrolujte správnou polohu vnitřní a vnější příruby.
- Zkontrolujte, zda se kotouč otáčí ve směru šipky znázorněné na nářadí i kotouči.

Zapnutí a vypnutí nářadí (obr. A)

- Spuštění nářadí: zmáčkněte hlavní vypínač (1).
- Pro nepřetržitý chod zamáčkněte vypínač zcela dopředu.
- Zastavení nářadí: uvolněte hlavní vypínač. Zastavení nářadí v režimu nepřetržitého chodu: zmáčkněte zadní část vypínače.



Nezapínejte a nevypínejte nářadí, pokud je v záběru.

V případě zájmu o další informace týkající se příslušenství se obraťte na Vašeho nejbližšího prodejce.

Údržba

Vaše nářadí DEWALT bylo zkonstruováno tak, aby mělo dlouhou životnost spolu s minimálními nároky na údržbu. Předpokladem dlouhodobé bezproblémové funkce nářadí je náležitá péče o něj a jeho pravidelné čištění.



Mazání

Vaše nářadí nevyžaduje žádné mazání.



Čištění

Zajistěte průchodnost větracích otvorů a obal přístroje čistěte pravidelně měkkým hadříkem.

Ochrana životního prostředí



Třídění odpadu. Tento výrobek nesmí být likvidován spolu s běžným komunálním odpadem.

Až nebudete váš výrobek DEWALT dále potřebovat nebo uplyne doba jeho životnosti, nelikvidujte jej spolu s domovním odpadem. Zařízení zlikvidujte podle platných pokynů o třídění a recyklaci odpadů.



Tříděný odpad umožňuje recyklaci a opětovné využití použitých výrobků a obalových materiálů. Opětovné použití recyklovaných materiálů pomáhá chránit životní prostředí před znečištěním a snižuje spotřebu surovin.

Při zakoupení nových výrobků vám prodejny, místní sběrný odpadů nebo recyklační stanice poskytnou informace o správné likvidaci elektroodpadů z domácnosti.

Společnost DEWALT poskytuje službu sběru a recyklace výrobků DEWALT po skončení jejich technické životnosti. Chcete-li využít této služby, dopravte prosím Vaše nepotřebné výrobky do značkového servisu, kde na vlastní náklady zajistí jejich recyklaci a ekologické zpracování.

Adresu vašeho nejbližšího autorizovaného střediska DEWALT naleznete na zadní straně tohoto návodu. Seznam servisních středisek DEWALT a podrobnosti o poprodejním servisu naleznete také na internetové adrese: www.2helpU.com

ES Prohlášení o shodě



D28127/D28128/D28129/D28151(K)/D28152/D28153/D28154(K)/D28156/D28157/D28187

Společnost DEWALT prohlašuje, že tyto výrobky odpovídají následujícím normám: 98/37/EEC, 89/336/EEC, 73/23/EEC, EN 50144, EN 55014-1, EN 55014-2, EN 61000-3-2 a EN 61000-3-3.

V případě zájmu o další informace se, prosím, obraťte na níže uvedenou adresu společnosti nebo na pobočky uvedené na zadní straně tohoto návodu.

Akustický tlak podle normy 86/188EEC a 98/37/EEC, měřeno podle normy EN 50144:

L_{PA} (akustický tlak) 89,9 dB(A)*

L_{WA} (akustický výkon) 97,9 dB(A)

*V oblasti sluchu obsluhy

Používejte vhodné prostředky pro ochranu sluchu.

Efektivní hodnota zrychlení podle normy EN 50144: <math><2,5\text{m/s}^2</math>

Technický a vývojový ředitel
Horst Großmann

DEWALT, Richard-Klinger-Straße 40,
D-65510, Idstein, Germany

Všeobecné bezpečnostní pokyny

Při práci s elektrickým nářadím je třeba na ochranu proti úrazu elektrickým proudem, nebezpečí poranění a požáru dodržovat národní bezpečnostní předpisy. Před použitím elektronářadí si pečlivě přečtěte následující bezpečnostní pokyny a uložte je na bezpečném místě.

Všeobecné

- **Udržujte pořádek na pracovišti.** Nepořádek na pracovišti vede k nebezpečí úrazu.
- **Berte ohled na vlivy okolí.** Nevystavujte elektrické nářadí vlhkosti. Zajistěte si kvalitní osvětlení pracovní plochy (250-300 Lux). Nepoužívejte nářadí v místech, kde hrozí nebezpečí výbuchu nebo požáru, např. v blízkosti hořlavých kapalin nebo plynů.
- **Udržujte nářadí mimo dosah dětí.** Nedovolte dětem, nepovolaným osobám a zvířatům vstup do pracovního prostoru a zabraňte jejich kontaktu s nářadím nebo kabelem.
- **Noste při práci vhodný pracovní oděv.** Nenoste volné oblečení nebo šperky. Mohou být zachyceny pohyblivými se částmi nářadí. Jestliže pracujete venku, doporučujeme používat pracovní rukavice a obuv s neklouzavou podešví. Jestliže máte dlouhé vlasy, používejte vhodnou pokrývku hlavy.
- **Ochranné pomůcky.** Vždy používejte ochranné brýle. Pokud pracujete v prašném prostředí nebo v případě, že odletují drobné částičky materiálu, používejte též ochranný štít nebo respirátor. Pokud mohou být tyto částice velmi horké, oblečte si ochrannou zástěru. Vždy používejte chrániče sluchu.
- **Chraňte se před úrazem elektrickým proudem.** Nedotýkejte se uzemněných povrchů (například potrubí, radiátorů, sporáků a ledniček). Při práci v extrémních podmínkách (např. vysoká vlhkost, vznik kovového prachu při práci atd.) může být elektrická bezpečnost zvýšena vložením izolačního transformátoru nebo automatického spínače obvodu diferenciální ochrany (FI).
- **Dbejte na bezpečný postoj při práci.** V každé pracovní poloze udržujte rovnováhu.

- **Budte stále pozorní.** Soustředte se na svou práci a postupujte racionálně. Pokud jste unavení, s nářadím nepracujte.
- **Upněte si obrobek.** K uchycení obrobku používejte upínací přípravky nebo svěrák. Je to bezpečnější a umožňuje to obsluhu nářadí oběma rukama.
- **Používejte zařízení k odsávání prachu.** Pokud je nářadí vybaveno lapačem prachu a úlomků zkontrolujte, zda je toto připojeno a řádně používáno.
- **Nenechávejte v nářadí nástrojové klíče.** Před spuštěním nářadí vždy zkontrolujte, zda jste z něj odstranili klíče a seřizovací nástroje.
- **Prodlužovací kabely.** Před prací vždy zkontrolujte prodlužovací kabely a v případě jejich poškození je vyměňte. Při práci s elektronářadím venku vždy používejte kabely určené a náležitě označené pro venkovní použití.
- **Používejte vhodné nářadí.** Použití odpovídajícího nářadí je popsáno v tomto provozním návodu. Pro těžkou práci nepoužívejte příliš slabé nástroje nebo přídatná zařízení. Používáním správného nástroje dosáhnete optimální kvality a zajistíte svou osobní bezpečnost. Na nářadí netlačte!
Varování! Použití jiného příslušenství nebo přídatného zařízení a provádění jiných pracovních operací tímto nářadím, než je doporučeno návodem, může vést k poranění obsluhy.
- **Kontrolujte poškozené části.** Před použitím nářadí pečlivě zkontrolujte jeho funkčnost a zda je určeno pro požadovanou práci. Zkontrolujte, zda pohyblivé části bezvadně fungují a díly nejsou poškozeny. Veškeré díly musí být správně namontovány a splňovat všechny podmínky, abychom měli záruku bezvadného provozu nářadí. Poškozené díly a ochranná zařízení musí být opraveny nebo vyměněny dle předpisů. Nepoužívejte elektrické nářadí v případě, že je vadný vypínač. Nefunkční nebo poškozené části nechejte vyměnit v servisním středisku DEWALT. Nepokoušejte se provádět opravy sami.
- **Odpojte nářadí.** Vypněte přístroj a před tím, než jej ponecháte bez dozoru, počkejte, dokud se úplně nezastaví. Nářadí odpojte od elektrické sítě pokud jej nepoužíváte, před údržbou nebo před výměnou příslušenství.

- **Zabraňte nechtěnému startu**, nepřenášejte nářadí s prstem na vypínači. Před připojením k síti zkontrolujte, zda je hlavní vypínač v poloze vypnuto.
- **Chraňte kabely před poškozením.** Nenoste elektrické nářadí za kabely. Nikdy netahejte za kabel, abyste jej odpojili ze zásuvky. Chraňte kabely před teplem, oleji a ostrými hranami.
- **Uchovávejte nářadí na bezpečném místě.** Jestliže nářadí nepoužíváte, skladujte jej na suchém místě v uzavřených prostorách mimo dosah dětí.
- **Pečujte o Vaše nářadí.** Udržujte Vaše nářadí v čistotě, aby Vám sloužilo déle a bezpečněji. Dbejte pokynů pro údržbu a výměnu příslušenství. Udržujte všechny ovládací prvky suché, čisté a neznečištěné oleji a mazacími tuky.
- **Opravy.** Opravy Vašeho nářadí svěřujte výhradně servisnímu středisku fy DEWALT. Toto nářadí odpovídá příslušným bezpečnostním ustanovením. Opravy smí provádět pouze servisní středisko fy DEWALT, jinak obsluha hrozí nebezpečí úrazu.

Další bezpečnostní pokyny pro práci s bruskou

- Vaše bruska je určena pro broušení a řezání betonu a kovů.



Brusku nepoužívejte pro práci s kovy, jež obsahují více než 80% hořčíku. Tyto kovy jsou hořlavé!

- Používejte pouze brusné a řezací kotouče vyztužené vlákny.
- Používejte výhradně kotouče doporučené výrobcem nářadí.
- Maximální povolené pracovní otáčky kotouče musí být rovny nebo vyšší, než jsou otáčky naprázdno uvedené na typovém štítku nářadí.
- Neprovádějte řezy, jejichž maximální hloubka je větší, než záběr kotouče.
- Nepoužívejte brusné a řezací kotouče, které neodpovídají technickým parametrům uvedeným v tomto návodu. K upevnění kotouče na hřídel nikdy nepoužívejte redukce ani rozpěrky.
- Před prací vždy zkontrolujte stav kotouče. Nepoužívejte vyštípnuté, prasklé nebo jinak poškozené kotouče.

- Zkontrolujte, zda jsou k uchycení kotouče na hřídeli použity podložky.
- Při použití kotouče se závitem zkontrolujte, zda je závit dostatečně dlouhý vzhledem k hřídeli.
- Před započetím práce zkontrolujte, zda je kotouč řádně upevněn.
- Nechejte nářadí běžet bez zatížení v bezpečné poloze po dobu nejméně 30 vteřin. Pokud cítíte vibrace nebo jiné známky závady, zastavte ihned nářadí a pokuste se nalézt jejich příčinu.
- Nepracujte s nářadím bez ochranného krytu.
- Zkontrolujte, zda je obrobek řádně upevněn.
- Nepracujte s nářadím v blízkosti hořlavých materiálů. Jiskry a žhavé úlomky materiálu nebo jiskření uhlíků elektromotoru mohou způsobit jejich vznícení.
- Při práci dodržujte postoj mimo osu brusného kotouče. Zabraňte pohybu jiných osob v pracovním prostoru.
- Nepoužívejte boční plochy řezacích kotoučů k broušení.
- Nedotýkejte se hřídele, dokud se nářadí nezastaví.
- Po vypnutí nářadí je kotouč ještě po krátkou dobu v pohybu.
- Brusné a řezací kotouče skladujte na suchém místě.

Nálepky na nářadí

Na nářadí se můžete setkat s následujícími piktogramy:



Před použitím pročtěte důkladně pokyny k obsluze.



Používejte ochranné brýle.



Používejte prostředky k ochraně sluchu.

Doplňující bezpečnostní pokyny

- Při práci s kovem zajistěte, aby byl založen proudový chránič (RCD), aby bylo zabráněno zbytkovému riziku způsobenému kovovými pilinami.
- Pokud RCD vypíná napájení, dopravte zařízení autorizovanému servisnímu zástupci DEWALT.

Doplňková údržba



Při práci s kovem se za extrémních podmínek může v obalu stroje hromadit vodivý prach. To může mít za následek snížení izolace zařízení a může dojít k úrazu elektrickým proudem.

Usazování kovových částic uvnitř zařízení zabráníte pravidelným denním čištěním ventilačních otvorů.

- Odpojte elektrický přívod zařízení.
- Větrací štěrby profoukněte suchým stlačeným vzduchem.



Při provádění této údržby používejte ochranné brýle.

Politika našich služeb zákazníkům

Spokojenost zákazníka s výrobkem a servisem je náš nejvyšší cíl. Kdykoliv budete potřebovat radu či pomoc, obraťte se s důvěrou na náš nejbližší servis DEWALT, kde Vám vyškolený personál poskytne naše služby na nejvyšší úrovni.

Záruka DEWALT

Blahopřejeme Vám k zakoupení tohoto vysoko kvalitního výrobku DEWALT. Náš závazek ke kvalitě v sobě samozřejmě zahrnuje také naše služby zákazníkům. Proto poskytujeme záruční dobu daleko přesahující minimální požadavky vyplývající ze zákona.

Kvalita tohoto přístroje nám umožňuje poskytnout Vám **30 dní záruku výměny**. Pokud se objeví v průběhu 30 dní od zakoupení nářadí jakýkoliv nedostatek podléhající záruce, bude Vám u Vašeho obchodního nářadí vyměněno za nové. Díky **1 roční záruce jistoty** máte nárok po dobu 1 roku od zakoupení přístroje na bezplatný servis v autorizovaném servisním středisku DEWALT. **Zárukou kvality** firma DEWALT garantuje po dobu trvání záruční doby (**24 měsíců při nákupu pro přímou osobní spotřebu, 12 měsíců při nákupu pro podnikatelskou činnost**) bezplatné odstranění jakékoliv materiálové nebo výrobní závady za následujících podmínek:

- Příklad bude dopraven (spolu s originálním záručním listem DEWALT a s dokladem o nákupu), do jednoho z pověřených servisních středisek DEWALT, které jsou autorizované k provádění záručních oprav.
- Příklad byl používán pouze s originálním příslušenstvím nebo přídatnými zařízeními a příslušenstvím BBW či Piranha, které je vysloveně doporučeno jako vhodné k použití spolu s přístrojem DEWALT.
- Příklad byl používán a udržován v souladu s návodem k obsluze.
- Motor přístroje nebyl přetěžován a nejsou viditelné žádné známky poškození vlivem vnějších vlivů.
- Do přístroje nebylo zasahováno nepovolnou osobou. Osoby povolané tvoří personál servisních středisek DEWALT, které jsou autorizované k provádění záručních oprav.

Navíc poskytuje servis DEWALT na všechny prováděné opravy a vyměněné náhradní díly další servisní záruční dobu v trvání 6 měsíců.

Záruka se nevztahuje na spotřební příslušenství (vrtáky, šroubovací nástavce, hoblovací nože, brusné kotouče, pilové listy, pilové kotouče, brusný papír, apod.) ani na příslušenství přístroje poškozené opotřebením.

Záruční list je dokladem práv spotřebitele – zákazníka ve smyslu § 620 Občanského zákoníku a § 429 Obchodního zákoníku. Patří k prodávanému výrobku odpovídajícího katalogového a výrobního čísla jako jeho příslušenství. Při každé reklamaci je třeba tento záruční list předložit prodávajícímu, případně servisnímu středisku DEWALT pověřenému vykonáváním záručních oprav. Ve vlastním zájmu si ho proto spolu s originálem dokladu o nákupu pečlivě uschovejte.

DEWALT nabízí rozsáhlou síť autorizovaných servisních oprav a sběrných středisek. Jejich seznam najdete na záručním listě. Další informace týkající se servisu můžete získat na níže uvedených telefonních číslech a na internetové adrese www.2helpU.com.

Black & Decker

Klásterského 2
143 00 Praha 4 - Modřany
Česká republika

tel: +420 244 402 450
fax: +420 241 770 204
recepce@blackanddecker.cz

Právo na případné změny vyhrazeno.

02/2007

BLACK & DECKER

Klásterského 2
143 00 Praha 412 – Modřany
Česká Republika

Tel.: 00420 2 444 02 450
00420 2 417 76 655,6

Fax: 00420 2 417 70 204

Servis: 00420 2 444 03 247

www.blackanddecker.cz

www.dewalt.cz

recepce@blackanddecker.cz

BAND SERVIS

K Pasekám 4440

760 01 Zlín

Tel.: 00420 577 008 550,1

Fax: 00420 577 008 559

www.bandservis.cz

bandservis@bandservis.cz

BLACK & DECKER

Stará Vajnorská cesta 8

831 04 Bratislava

Slovenská republika

Tel.: 00421 2 446 38 121,3

Fax: 00421 2 446 38 122

www.blackanddecker.sk

www.dewalt.sk

informacie@blackanddecker.sk

BAND SERVIS

Paulínska 22

917 01 Trnava

Tel.: 00421 33 551 10 63

Fax: 00421 33 551 26 24

www.bandservis.sk

p.talajka@bandservis.sk

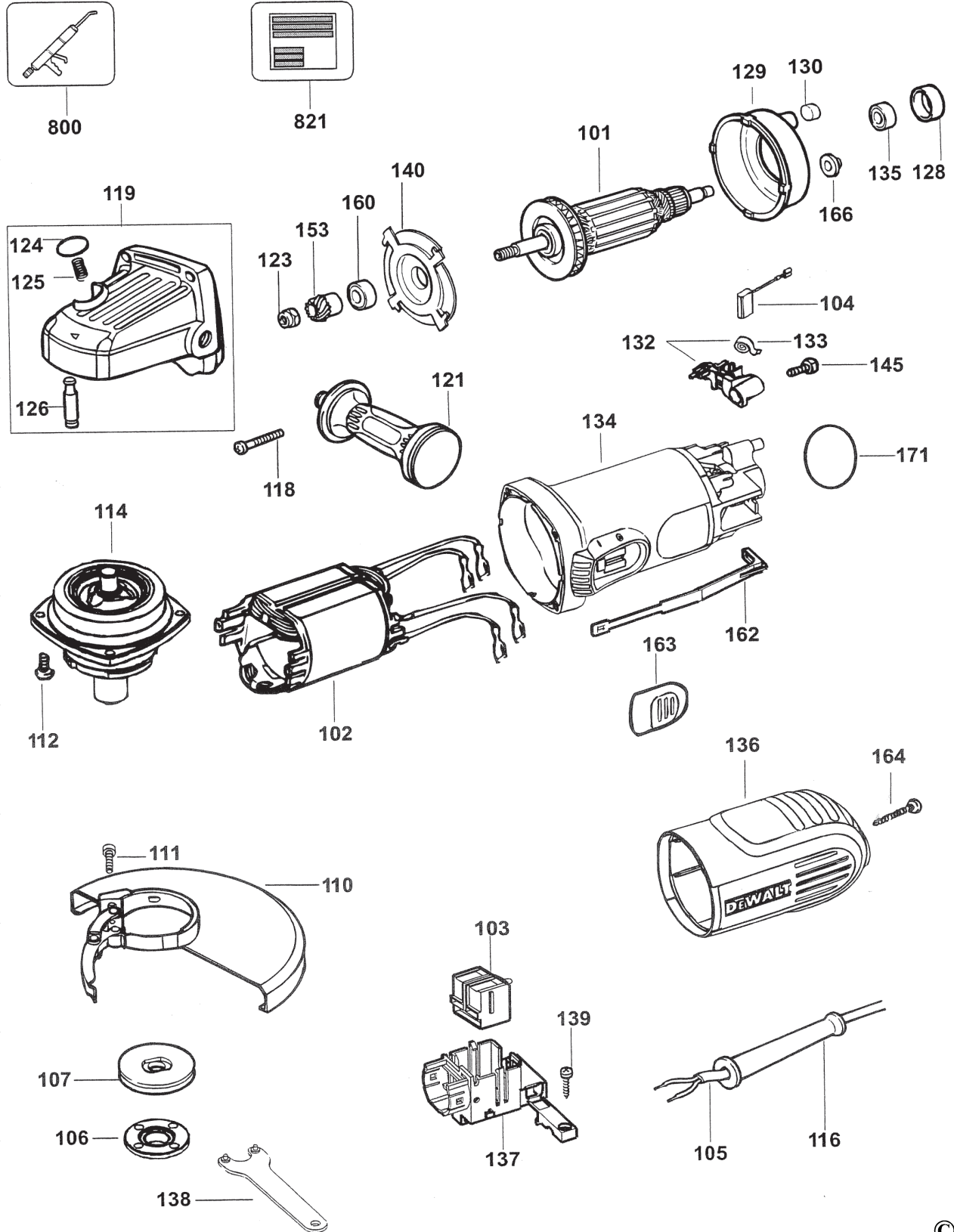
BAND SERVIS

Garbiarska 5

040 01 Košice

Tel.: 00421 55 623 31 55

bandserviske@zoznam.sk

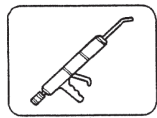


E13532

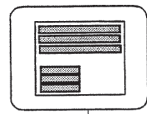
www.2helpU.com

23 - 06 - 03

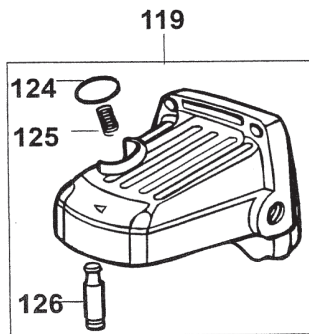
©



800



821

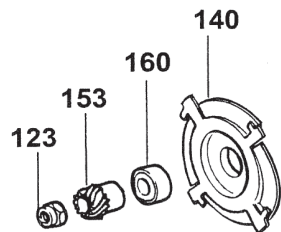


119

124

125

126

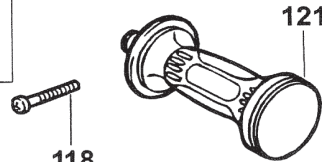


140

123

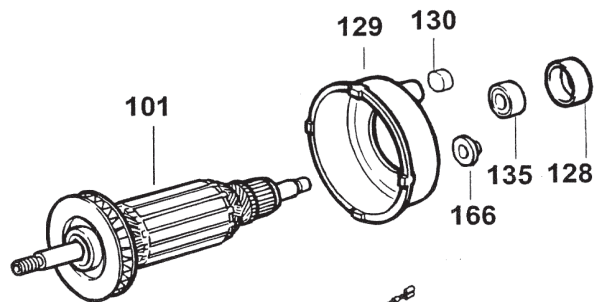
153

160



121

118



101

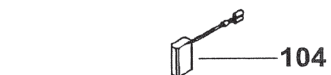
129

130

135

128

166



104

132

133

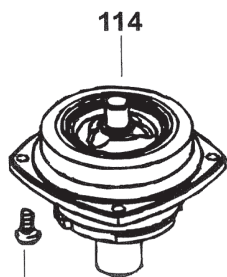
145



134

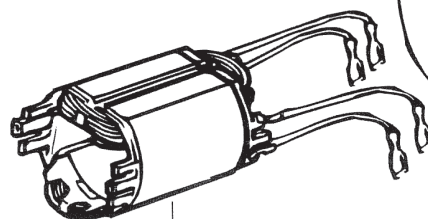


171

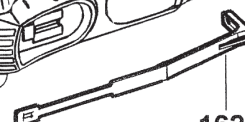


114

112

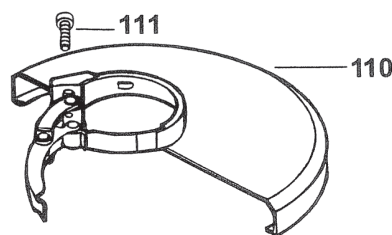


102



163

162

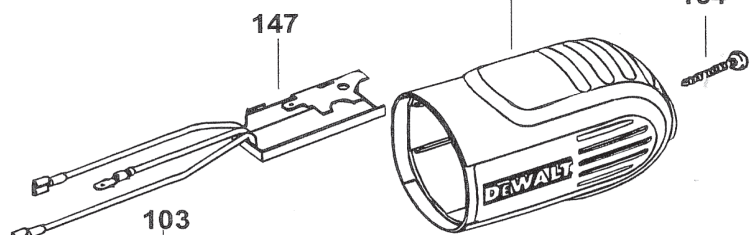


110

111

107

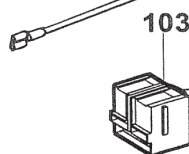
106



147

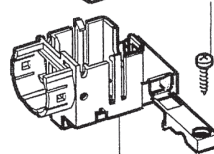
136

164



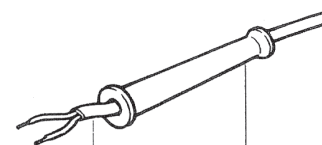
103

139



137

138



105

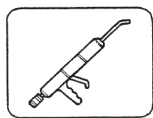
116

E13548

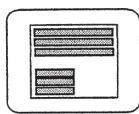
www.2helpU.com

23 - 06 - 03

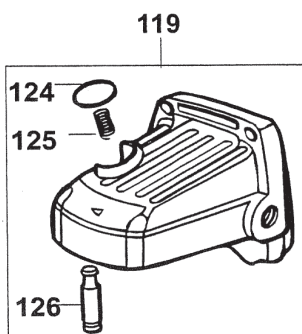
©



800



821



119

124

125

126

123

153

160

140

101

129

130

135

128

166



104

132

133

145

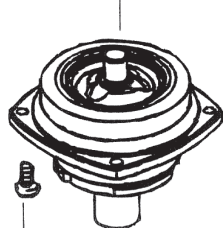
121

134

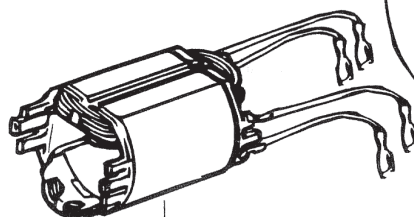
171

118

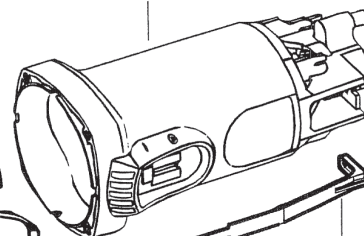
114



112



102



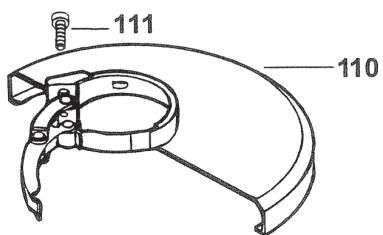
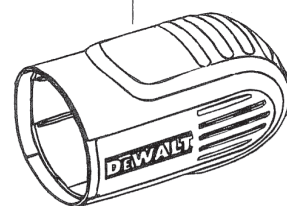
163

162



136

164



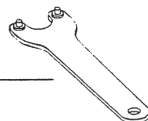
111

110

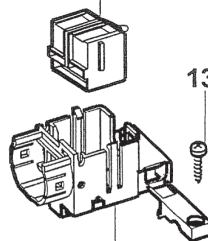
107

106

138

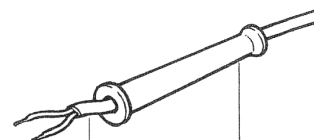


103



137

139



105

116

©

E13534

www.2helpU.com

23 - 06 - 03



ZÁRUČNÍ LIST



ZÁRUČNÝ LIST



ZÁRUČNÍ DOBA POSKYTOVANÁ PRODEJCEM NA PRODANÝ VÝROBEK JE:
ZÁRUČNÁ DOBA POSKYTOVANÁ PREDAJCOM NA PREDANÝ VÝROBOK JE:

- 24 měsíců při prodeji zboží fyzické osobě – spotřebiteli pro soukromou přímou spotřebu (§ 620 Občanského zákoníku)
- 24 mesiacov pri predaji tovaru fyzickej osobe – spotrebiteľovi pre súkromnú priamu osobnú spotrebu (§ 52 a § 620 Občianskeho zákonníka)
- 12 měsíců při prodeji zboží podnikateli, který ho používá v rámci své obchodní nebo jiné podnikatelské činnosti (§ 429 Obchodního zákoníku)
- 12 mesiacov pri predaji tovaru podnikateľovi, ktorý koná v rámci svojej obchodnej alebo inej podnikateľskej činnosti (§ 429 Obchodného zákonníka)

Od data prodeje/Od dátumu predaja:

Kupující prohlašuje, že účel nákupu je pro/Kupujúci prehlasuje, že účel nákupu je pre:

- Přímou osobní spotřebu/Priamu osobnú spotrebu
- Obchodní a podnikatelskou činnost/obchodnú a podnikateľskú činnosť

IČO:

Číslo pokladničního dokladu - faktury/Číslo pokladničného dokladu - faktúry:

TYP VÝROBKU:

CZ	Výrobní kód	Datum prodeje	Razítko prodejny
SK	Číslo série	Dátum predaja	Pečiatka predajne
			Podpis

(CZ)

Adresy servisu
 Band Servis
 Klášterského 2
 CZ-14300 Praha 4
 Tel.: 00420 2 444 03 247
 Fax: 00420 2 417 70 204

Band Servis
 K Pasekám 4440
 CZ-76001 Zlín
 Tel.: 00420 577 008 550,1
 Fax: 00420 577 008 559
 http://www.bandservis.cz

(SK)

Adresa servisu
 Band Servis
 Paulínska ul. 22
 SK-91701 Trnava
 Tel.: 00421 33 551 10 63
 Fax: 00421 33 551 26 24

(CZ) Dokumentace záruční opravy

(SK) Záznamy o záručných opravách

CZ	Číslo	Datum příjmu	Datum zakázky	Číslo zakázky	Závada	Razítko Podpis
SK	Číslo dodávky	Dátum nahlásenia	Dátum opravy	Číslo objednávky	Popis poruchy	Pečiatka Podpis