

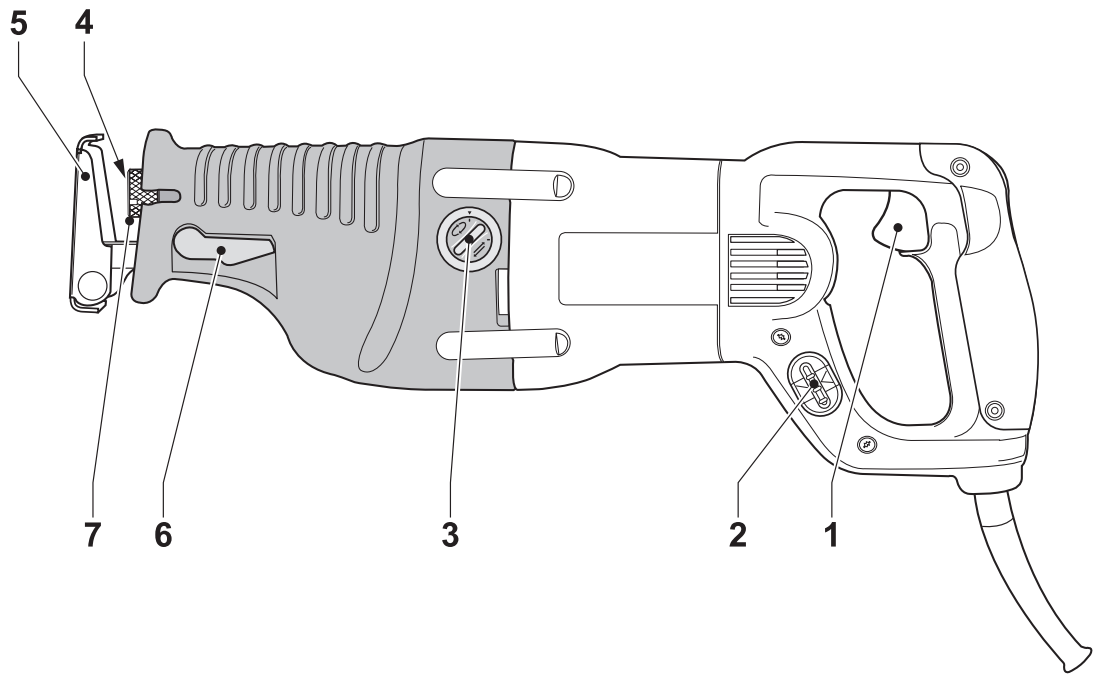
---

# **DEWALT®**

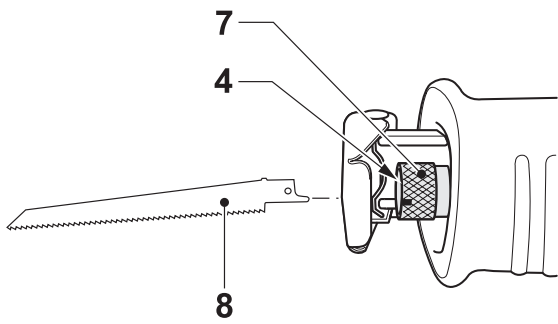
---

599111-06 SK

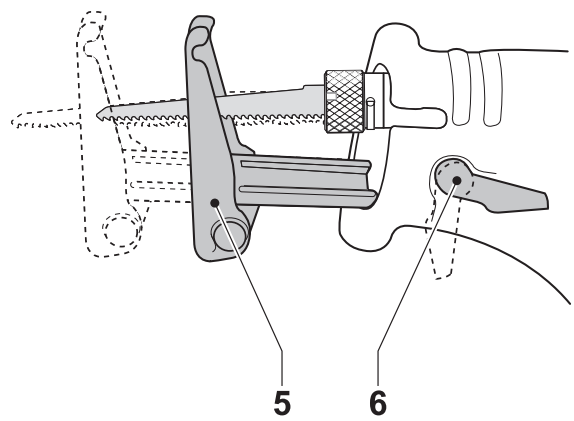
**DW310**  
**DW311K**



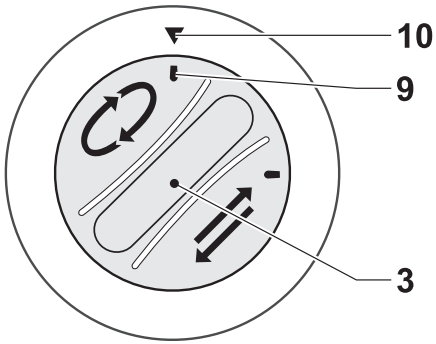
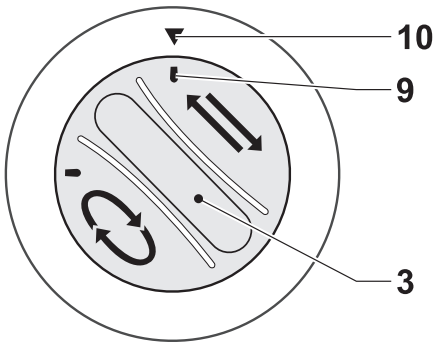
**A**



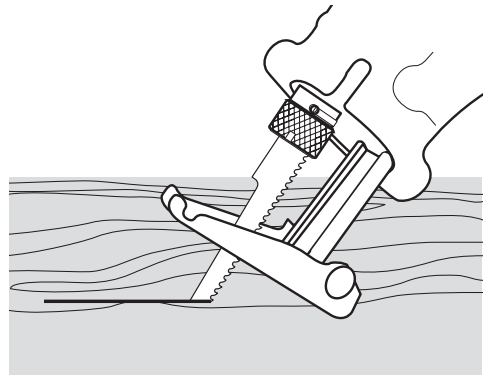
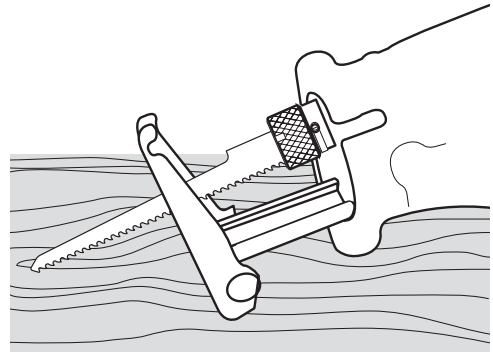
**B**



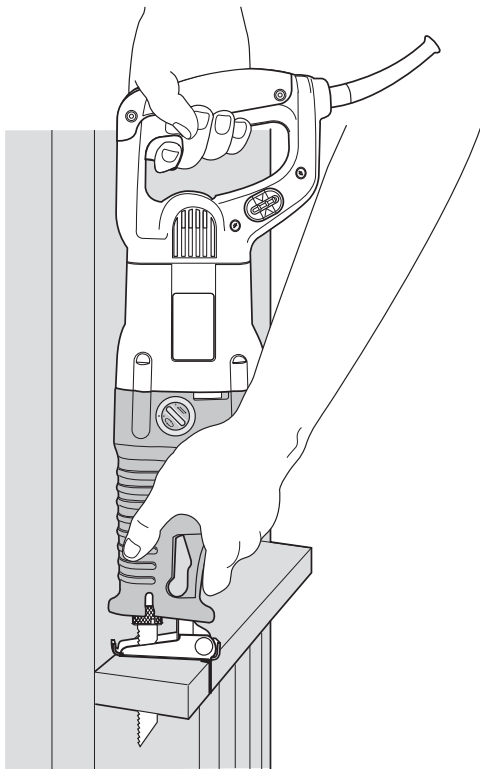
**C**



**D**



**E**



**F**

## Blažujeme Vám!

Zvolili ste si náradie spoločnosti DEWALT. Roky skúseností, dôkladný vývoj výrobkov a inovácie vytvorili zo spoločnosti DEWALT jedného z najspoľahlivejších partnerov pre užívateľov profesionálneho elektrického náradia.

## Technické údaje

	DW310	DW311K
Napätie	V 230	230
Príkonnosť	W 1200	1200
Otáčky naprázdno	0 - 2600	0 - 2600
Zdvih	mm 28	28
Max. kapacita rezu do dreva/ kovových profilov/potrúbí	mm 300/130/160	300/130/160
z plastu		
Hmotnosť	kg 4,2	4,2

### Poistky:

Náradie 230 V 10 A v napájacej sieti

V tomto návode sú použité nasledovné symboly:



Upozorňuje na riziko poranenia osôb, skrátene životnosti náradia alebo jeho poškodenia v prípade nedodržania pokynov uvedených v tomto návode.



Upozorňuje na riziko úrazu spôsobeného elektrickým prúdom.

## Obsah balenia

Balenie obsahuje:

- 1 Mečovú pílu
  - 1 Sadu univerzálnych pílových listov
  - 1 Kufrík (iba pri modeli K)
  - 1 Návod na použitie
  - 1 Výkresovú dokumentáciu
- Skontrolujte, či počas prepravy nedošlo k poškodeniu náradia, jeho častí alebo príslušenstva.
  - Pred zahájením práce venujte dostatok času starostlivému prečítaniu a pochopeniu tohto návodu.

## Popis (obr. A)

Vaša mečová píla DW310/DW311K je určená na rezanie dreva, kovu a profilov. Kompaktná

konštrukcia tohto náradia umožňuje rezanie veľmi tesne pri okrajoch neprístupných miest.

- 1 Vypínač s reguláciou otáčok
- 2 Otočný regulátor rýchlosti (DW311K)
- 3 Volič predkmitu (DW311K)
- 4 Držiak pílového listu
- 5 Päťka píly
- 6 Páčka na uvoľnenie pätky
- 7 Upínacia svorka pílového listu

## Elektrická bezpečnosť

Elektromotor bol skonštruovaný iba pre jedno napätie. Vždy skontrolujte, či napätie zdroja zodpovedá veľkosti napätia uvedenému na výkonovom štítku prístroja.



Vaše náradie DEWALT je chránené dvojitou izoláciou v súlade s normou EN 60745; preto nie je nutné použitie zemniaceho vodiča.

## Použitie predlžovacieho kábla

Ak je použitie predlžovacieho kábla nutné, použite iba schválený typ kábla, ktorý je vhodný pre príkon tohto zariadenia (viď technické údaje). Minimálny prierez vodiča je 1,5 mm<sup>2</sup>. Kábel musí mať pogumovaný plášť a musí obsahovať uzemňovací vodič.

V prípade použitia navinovacieho kábla, odviňte vždy celú dĺžku kábla.

## Montáž a nastavenie



Skôr než zahájite montáž alebo nastavovanie, vždy odpojte náradie od siete.

### Uchytenie pílového listu (obr. B)

- Otvorte upínaciu svorku pílového listu (7) tak, aby sa uvoľnil mechanizmus zovretia pílového listu.
- Do držiaku pílového listu (4) zasuňte pílový list (4) až na doraz. Pílový list je možné nasadiť s ozubením smerujúcim nadol alebo nahor.
- Uzavrite upínaciu svorku pílového listu (7) tak, aby sa uzavrel mechanizmus zovretia pílového listu.
- Opačným postupom pílový list vyberte.

## Pílové listy

materiál	odporučený pílový list
železné kovy	jemné zúbkovanie
farebné kovy	hrubé zúbkovanie
drevo	hrubé zúbkovanie
plasty	jemné zúbkovanie
murivo	tvrdý karbidom

Široká škála pílových listov daného určenia je k dispozícii ako špeciálna výbava.



Pílový list voľte vždy starostlivo.

### Nastavenie nastaviteľnej pätky píly (obr. C)

Pätku píly je možné nastaviť za účelom obmedzenia hĺbky rezu a na predĺženie životnosti pílového listu.

- Páčku pätky píly (6) stlačte nadol.
- Presuňte pätku píly (5) do požadovanej polohy.
- Páčku pätky píly zatlačte nahor, aby bola pätko zaistená.

### DW311K - Nastavenie predkmitu (obr. D)

Nastaviteľný predkmit zaručuje perfektné prevedenie rezu v rôznych materiáloch. Náradie je možné používať v nasledovných pracovných režimoch:



Priamočiary kmitavý pohyb: na rezanie kovov a trubiek a na dokončovacie práce s drevom.



Obežný pohyb: na rýchle rezanie dreva.

- Volič predkmitu (3) prepnete do požadovanej polohy tak, aby bola šípka (10) zarovnaná so značkou (9).

## Pokyny na obsluhu



- Vždy dodržujte bezpečnostné predpisy a príslušné nariadenia.
- Zaistite, aby bol obrábaný materiál pevne upnutý.
- Na náradie príliš netlačte a na pílový kotúč netlačte z boku. Pokiaľ je možné, pracujte s pätkou píly pritlačenou k obrobku. Predídete sa tým poškodeniu listu a zastaví sa trhanie a vibrácie náradia.
- Pred rezaním muriva alebo podláh vezmite na vedomie umiestnenie

skrytého potrubia a elektrického vedenia. Náradie držte vždy za rukoväť.

- Vyvarujte sa preťažovaniu náradia.
- Pred začatím rezania nechajte pár sekúnd kmitať pílový list naprázdno. Nikdy pílu nezapínajte, pokiaľ je pílový list zarezaný v obrobku alebo pokiaľ sa materiálu dotýka.

### Pred začatím práce:

- Nasadte príslušný typ pílového listu. Na rezanie kriviek používajte úzke pílové listy. Na ťažko prístupné miesta (napríklad v blízkosti stien, atď.) používajte pružné bimetalové pílové listy.

### Zapnutie a vypnutie (obr. A)

- Ak chcete náradie zapnúť, stlačte vypínač s reguláciou otáčok (1). Otáčky náradia sú určované tlakom, ktorý je vyvíjaný na vypínač.
- Ak chcete náradie vypnúť, spínač uvoľnite. Po ukončení práce a pred odpojením prírodného kábla náradie vždy vypnite.

### DW311K - Nastavenie elektronického regulátora otáčok (obr. A)

Gombík na reguláciu otáčok (2) je možné použiť na nastavenie požadovaného rozsahu rýchlosti.

- Nastavte elektronický regulátor otáčok na požadované otáčky. Požadované nastavenie závisí od hrúbky obrobku a od toho, z akého je materiálu.
- Vysokú rýchlosť používajte na rezanie mäkkých materiálov ako je drevo. Na rezanie kovu používajte nízku rýchlosť.



Po dlhšej dobe chodu náradia v nízkych otáčkach ho ponechajte bežať približne 3 minúty na maximálnu rýchlosť pri voľnobehu.

### Rezanie dreva

- Upevnite si bezpečne obrobok a pred rezaním z neho odstráňte všetky kince a kovové predmety.
- Uchopte náradie oboma rukami, pracujte s pätkou píly pritlačenou k obrobku.

### Vyrezávanie do dreva (obr. E)

- Pätku píly ponechajte ležať na obrobku v takej polohe sklonu, aká je pri záreze pílového listu.

- Zapnite pílu a pomaly ťahajte ostrím. Uistite sa, či po celú dobu zostáva päťka píly v kontakte s obrobkom.

### Drobné rezy

- Odmerajte si a označte požadovaný rez.
- Použite úzky pílový list, spodnú časť pätky píly ponechajte v kontakte s obrobkom a dávajte pozor, aby pílový list smeroval vo vytýčenej reznej línii.
- Pokiaľ je to nutné, napríklad v stiesnených priestoroch, použite vonkajší okraj pätky píly ako vodidlo.
- Zapnete náradie a ťahajte ostrím materiálom pri plných otáčkach, náradie pevne tlačte oproti obrobku.



### Odsávanie prachu

Pokiaľ je náradie používané vo vnútorných priestoroch dlhšiu dobu, používajte vhodný systém odsávania nečistôt, ktorý je skonštruovaný v súlade s platnými nariadeniami týkajúcimi sa emisií nečistôt.

### Rezanie kovov

- Pokiaľ režete tenké kovy, vždy ich vystužte pomocou dreva na oboch stranách. To vám zaručí prevedenie čistého rezu a zabráni sa tým zničeniu materiálu.
- Pri dlhých priamych rezoch si na obrobok vyznačte líniu rezu.
- Okolo línie rezu naneste tenký film maziva, spustíte náradie a vedte pílový list po línii rezu.

### Rezanie plastov

- Vždy pracujte so zníženými otáčkami. Prevedte testovací rez, aby ste zistili, či je materiál náchylný na teplo.



### Rezanie muriva



Pri rezaní azbestu sa môže vytvárať nebezpečný prach. Riadte sa zákonnými nariadeniami a dodržte odporúčenia vydané výrobcom azbestu.

### Rezanie až po vyčnievajúci okraj (obr. F)

- Pomocou bežného pílového listu nasadeného hornou stranou nadol prevedte rez až k plánovanému okraju.

Ďalšie podrobnosti týkajúce sa príslušenstva získate u svojho značkového predajcu.

## Údržba

Vaše elektrické náradie DEWALT bolo skonštruované tak, aby pracovalo čo najdlhšie s minimálnymi nárokmi na údržbu. Pravidelná starostlivosť o náradie a jeho pravidelné čistenie Vám zaisťujú jeho bezproblémovú prevádzku.



### Mazanie

Pokiaľ nie je náradie dlhšiu dobu používané, naneste na pílový list menšie množstvo oleja (napríklad strojový olej).



### Čistenie

Udržujte čisté ventilačné drážky a plastový kryt pravidelne čistite mäkkou tkaninou.

## Ochrana životného prostredia



Triedený odpad. Tento výrobok nesmie byť likvidovaný spolu s bežným komunálnym odpadom.

Keď nebudete váš výrobok DEWALT ďalej potrebovať alebo uplynie lehota jeho životnosti, nelikvidujte ho spolu s domovým odpadom. Zaisťujete likvidáciu tohto výrobku v triedenom odpade.



Triedený odpad umožňuje recykláciu a opätovné využitie použitých výrobkov a obalových materiálov. Opätovné použitie recyklovaných materiálov pomáha chrániť životné prostredie pred znečistením a znižuje spotrebu surovín.

Miestne predpisy môžu upravovať spôsob likvidácie domácich elektrických spotrebičov v miestnych zberniach alebo v mieste nákupu výrobku.

Spoločnosť DEWALT poskytuje službu zberu a recyklácie výrobkov DEWALT po skončení ich technickej životnosti. Využite túto bezplatnú službu a odovzdajte Váš nepoužívaný prístroj ktorémukol'vek autorizovanému servisnému stredisku.

Adresu vášho najbližšieho autorizovaného strediska DEWALT nájdete na zadnej strane tohto návodu. Zoznam servisných stredísk DEWALT a podrobnosti o popredajnom servise nájdete taktiež na internetovej adrese: [www.2helpU.com](http://www.2helpU.com)

### Prehlásenie o zhode



#### DW310/DW311K

DEWALT prehlasuje, že toto elektrické náradie zodpovedá smerniciam: 98/37/EC, 89/336/EEC, 73/23/EEC, 86/188/EEC, EN 60745, EN 55014-2, EN 55014-1, EN 61000-3-2 & EN 61000-3-3.

Ak chcete získať podrobnejšie informácie, kontaktujte prosím spoločnosť DEWALT na dole uvedenej adrese alebo na adrese uvedenej na konci tohto návodu.

Hladina akustického tlaku:

	DW310QS	DW311K-QS	DW311-LX
$L_{pA}$ (akustický tlak) dB(A)	89	90	89
$L_{WA}$ (akustický výkon) dB(A)	100	101	100
$K_{pA}$ (odchýlka akustického tlaku) dB(A)	3	3	3
$K_{WA}$ (odchýlka akustického výkonu) dB(A)	3	3	3

Úroveň vibrácií RMS prenášaných na obsluhu:

	DW310-QS	DW311K-QS	DW311-LX
Merané podľa EN 50144 $m/s^2$	11,7	18,5	17,7
Merané podľa EN 60745 $m/s^2$	21,5 <sup>1)</sup>	24,6 <sup>2)</sup>	12,8 <sup>3)</sup>

1) nepresnosť merania: 9,0  $m/s^2$

2) nepresnosť merania: 10,9  $m/s^2$

3) nepresnosť merania: 9,8  $m/s^2$

Technický a vývojový riaditeľ  
Horst Großmann

DEWALT, Richard-Klinger-Straße 11  
D-65510, Idstein, Germany

## Všeobecné bezpečnostné predpisy

**Varovanie! Prečítajte si všetky pokyny. Nedodržanie nižšie uvedených pokynov môže mať za následok úraz elektrickým prúdom, vznik požiaru alebo vážne poranenie. Označenie "elektrické náradie" vo všetkých nižšie uvedených upozorneniach odkazuje na vaše náradie napájané zo siete (obsahuje prívodný kábel) alebo náradie napájané batériami (bez kábla). NÁVOD SI USCHOVAJTE.**

### 1 Pracovný priestor

- Pracovný priestor udržiavajte v čistote a dobre osvetlený.** Preplnený a neosvetlený pracovný priestor môže viesť k spôsobeniu úrazu.
- Nepracujte s elektrickým náradím vo výbušnom prostredí, ako je prostredie s horľavými kvapalinami, plynmi alebo s výbušným prachom.** Náradie je zdrojom iskrenia, ktoré môže zapáliť prach alebo výpary.
- Pri práci s náradím zaistíte bezpečnú vzdialenosť detí a ostatných osôb.** Rozptyľovanie môže spôsobiť stratu kontroly nad náradím.

### 2 Elektrická bezpečnosť

- Zástrčka prívodného kábla náradia musí zodpovedať zásuvke. Nikdy akýmkoľvek spôsobom zástrčku neupravujte. S náradím chráneným uzemnením nepoužívajte akékoľvek redukcie zástrčiek.** Neupravované zástrčky a zodpovedajúce zásuvky znižujú riziko vzniku úrazu elektrickým prúdom.
- Vyvarujte sa kontaktu s uzemnenými povrchmi ako sú potrubia, radiátory, sporáky a chladničky.** Ak dôjde k uzemneniu Vášho tela, vzrastá riziko úrazu elektrickým prúdom.
- Nevystavujte elektrické náradie dažďu alebo vlhkému prostrediu.** Pokiaľ do náradia vnikne voda, zvýši sa riziko úrazu elektrickým prúdom.
- S káblom zaobchádzajte opatrne. Nikdy nepoužívajte prívodný kábel na prenášanie náradia, jeho posúvanie alebo zaň neťahajte pri odpájaní náradia od elektrickej siete. Prívodný kábel držte mimo dosahu tepelných zdrojov, oleja, ostrých hrán alebo pohyblivých častí.** Poškodený alebo zapletený prívodný kábel

zvyšuje riziko vzniku úrazu elektrickým prúdom.

- e **Pokiaľ s náradím pracujete vo vonkajšom prostredí, používajte predlžovací kábel určený do vonkajšieho prostredia.** Použitie kábla na vonkajšie použitie znižuje riziko úrazu elektrickým prúdom.

### 3 Bezpečnosť osôb

- a **Zostaňte stále pozorní, sledujte, čo robíte a pri práci s náradím používajte rozum. S náradím nepracujte pokiaľ ste unavení alebo pokiaľ ste pod vplyvom omamných látok, alkoholu alebo liekov.** Chvilková nepozornosť pri práci s týmto náradím môže privodiť vážne zranenie.
- b **Používajte bezpečnostnú výbavu. Vždy používajte ochranu zraku.** Ochranné prostriedky, ako respirátor, nekízavá pracovná obuv, pokrývka hlavy a chrániče sluchu znižujú riziko poranenia osôb.
- c **Zabráňte náhodnému zapnutiu. Pred tým, než náradie pripojíte do elektrickej zásuvky zabezpečte, aby bol hlavný vypínač vo vypnutej polohe.** Prenášanie náradia s prstom na vypínači alebo jeho pripájanie, pokiaľ je hlavný vypínač v polohe zapnuté, môže viesť k poraneniu osôb.
- d **Pred spustením náradia sa vždy uistite, či nie sú v jeho blízkosti kľúče alebo nastavovacie prípravky.** Kľúče alebo nastavovacie prípravky zabudnuté na pohyblivých častiach náradia môžu spôsobiť úraz.
- e **Nenakláňajte sa. Pri práci vždy udržiajte vhodný a pevný postoj.** To umožňuje lepšiu ovládateľnosť náradia v neočakávaných situáciách.
- f **Vhodne sa obliekajte. Nenoste voľný odev alebo šperky. Dbajte na to, aby sa Vaše vlasy, odev alebo rukavice nedostali do nebezpečnej blízkosti pohyblivých častí.** Voľný odev, šperky alebo dlhé vlasy môžu byť zachytené pohyblivými dielmi.
- g **Pokiaľ je náradie vybavené zariadením na odsávanie prachu, skontrolujte, či je riadne nainštalované a správne používané.** Použitie týchto zariadení môže znížiť nebezpečenstvo týkajúce sa prachu.

### 4 Prevádzka a údržba elektrického náradia

- a **Náradie nepreťažujte. Používajte správny typ náradia pre vašu prácu.** Pri

použití správneho typu náradia bude práca vykonaná lepšie a bezpečnejšie.

- b **Pokiaľ nejde hlavný vypínač náradia zapnúť a vypnúť, s náradím nepracujte.** Akékoľvek náradie s nefunkčným hlavným vypínačom je nebezpečné a musí byť opravené.
- c **Pred výmenou akýchkoľvek častí, príslušenstva či iných pripojených súčastí, pred prevádzaním servisu alebo pokiaľ náradie nepoužívate, odpojte ho od elektrickej siete.** Tieto preventívne bezpečnostné opatrenia znižujú riziko náhodného zapnutia náradia.
- d **Uložte elektrické náradie mimo dosahu detí a nedovoľte ostatným osobám, ktoré toto náradie nevedia ovládať, aby s týmto elektrickým náradím pracovali.** Elektrické náradie je v rukách nekvalifikovanej obsluhy nebezpečné.
- e **Údržba elektrického náradia.** Skontrolujte, či náradie nemá vychýlené alebo rozpojené pohyblivé časti, zlomené diely alebo akúkoľvek inú poruchu, ktorá môže mať vplyv na jeho správny chod. **Pokiaľ je náradie poškodené, nechajte ho opraviť.** Mnoho porúch vzniká nedostatočnou údržbou náradia.
- f **Rezné nástroje udržiavajte ostré a čisté.** Správne udržiavané rezné nástroje s ostrými reznými hranami sú menej náchylné na zanášanie nečistotami a lepšie sa s nimi manipuluje.
- g **Používajte elektrické náradie, príslušenstvo, nástroje atď. v súlade s týmito pokynmi a spôsobom odporučeným pre daný typ náradia s ohľadom na pracovné podmienky a druh vykonávanej práce.** Použitie náradia iným spôsobom a na iné než odporúčané účely môže viesť k vzniku nebezpečných situácií.

### 5 Servis

- a **Opravy elektrického náradia zverte kvalifikovanému technikovi, ktorý používa vhodné náhradné diely.** Tým zaistíte bezpečnú prevádzku náradia.

### *Ďalšie bezpečnostné pokyny pre prácu s píliami*

Zapnutie a vypnutie

- Po vypnutí sa nikdy nepokúšajte dobiehajúci pílový list zastaviť prstami.



- Nikdy nepokladajte pílu na stôl alebo na pracovný ponk, pokiaľ nie je vypnutá a celkom zastavená. Po vypnutí píly pílový list ešte krátko dobieha.

#### V priebehu rezania

- Pokiaľ používate pílové listy špeciálne určené na rezanie dreva, odstráňte pred začatím práce z obrobku všetky klince a iné kovové časti.
- Kdekoľvek je to možné, používajte na bezpečné uchytenie obrobku zverák a iné upínania.
- Nepokúšajte sa rezať extrémne malé polotovary.
- Nenahýbajte sa príliš dopredu. Uistite sa, či máte vždy pevný postoj, obzvlášť pokiaľ stojíte na lešení alebo na rebríkoch. Pílu držte vždy oboma rukami.
- Pre rezanie kriviek a otvorov použite na tento účel prispôsobený pílový list.

#### Kontrola a výmena pílového listu

- Používajte výhradne pílové listy zodpovedajúce požiadavkám obsiahnutých v týchto pokynoch na obsluhu náradia.
- Používajte výhradne ostré pílové listy vo výbornom stave; popraskané alebo staré pílové listy by mali byť ihneď zlikvidované a nahradené novými.
- Zaistite, aby bol pílový list bezpečne upevnený.

## Politika našich služieb zákazníkom

Spokojnosť zákazníka s výrobkom a servisom je náš najvyšší cieľ. Kedykoľvek budete potrebovať radu či pomoc, obráťte sa s dôverou na náš najbližší servis DEWALT, kde Vám vyškolený personál poskytne naše služby na najvyššej úrovni.

## Záruka DEWALT

Blahoželáme Vám k zakúpeniu tohto vysoko kvalitného výrobku DEWALT. Náš záväzok ku kvalite zahŕňa v sebe samozrejme tiež naše služby zákazníkom. Preto ponúkame záručnú dobu ďaleko presahujúcu minimálne požiadavky vyplývajúce zo zákona.

Kvalita tohto prístroja nám umožňuje ponúknuť Vám 30 dní záruku výmeny. Ak sa objaví v priebehu 30 dní od zakúpenia náradia akýkoľvek nedostatok podliehajúci záruke, bude Vám u Vášho obchodníka náradie vymenené za nové. Vďaka 1 ročnej záruke istoty máte nárok po dobu 1 roka od zakúpenia prístroja na bezplatné prehliadky v autorizovanom servise DEWALT. Zárukou kvality firma DEWALT garantuje počas trvania záručnej doby (24 mesiacov pri nákupe pre priamu osobnú spotrebu, 12 mesiacov pri nákupe pre osobnú a podnikateľskú činnosť) bezplatné odstránenie akejkoľvek materiálnej alebo výrobnnej chyby za nasledovných podmienok:

- Prístroj bude dopravený (spolu s originálnym záručným listom DEWALT a s dokladom o nákupe), do jedného z poverených servisných stredísk DEWALT, ktoré sú autorizované na vykonávanie záručných opráv.
- Prístroj bol používaný iba s originálnym príslušenstvom alebo prídavnými zariadeniami a príslušenstvom BBW či Piranha, ktoré je vyslovene odporúčané ako vhodné na použitie spolu s prístrojom DEWALT.
- Prístroj bol používaný a udržiavaný v súlade s návodom na obsluhu.
- Motor prístroja nebol preťažovaný a nie sú badateľné žiadne známky poškodenia vonkajšími vplyvmi.
- Do prístroja nebolo zasahované nepovolanou osobou. Osoby povolané tvoria personál poverených servisných stredísk DEWALT, ktoré sú autorizované na vykonávanie záručných opráv.

Naviac poskytujeme servis DEWALT na všetky vykonávané opravy a vymenené náhradné diely ďalšiu servisnú záručnú dobu v trvaní 6 mesiacov.

Záruka sa nevzťahuje na spotrebné príslušenstvo (vrtáky, skrutkovacie nástavce, hobľovacie nože, brúsne kotúče, pílové listy, pílové kotúče, brúsny papier a pod.) ani na príslušenstvo prístroja poškodené opotrebovaním.

Záručný list je dokladom práv spotrebiteľa – zákazníka v zmysle § 620 Občianskeho zákonníka a § 429 Obchodného zákonníka. Patrí k predávanému výrobku zodpovedajúceho katalógového a výrobného čísla ako jeho príslušenstvo. Pri každej reklamácií je potrebné tento záručný list predložiť predávajúcemu, príp. servisnému stredisku DEWALT poverenému vykonávaním záručných opráv. Vo vlastnom záujme si ho preto spolu s originálom dokladu o nákupe starostlivo uschovajte.

DEWALT ponúka rozsiahlu sieť autorizovaných servisných opravovní a zberných stredísk. Ich zoznam nájdete na záručnom liste. Ďalšie informácie týkajúce sa servisu môžete získať na dole uvedených telefónnych číslach a na internetovej adrese [www.2helpU.com](http://www.2helpU.com).

## Black & Decker

Stará Vajnorská cesta 8

831 04 Bratislava

Slovenská republika

Tel.: +421 2 446 38 121, 3

Fax: +421 2 446 38 122

[www.blackanddecker.sk](http://www.blackanddecker.sk)

[www.dewalt.sk](http://www.dewalt.sk)

[informacie@blackanddecker.sk](mailto:informacie@blackanddecker.sk)

Právo na prípadné zmeny vyhradené.

**02/2007**

**BLACK & DECKER**

Stará Vajnorská cesta 8  
831 04 Bratislava  
Slovenská republika  
Tel.: 00421 2 446 38 121,3  
www.blackanddecker.sk  
www.dewalt.sk  
informacie@blackanddecker.sk

Fax: 00421 2 446 38 122

**BAND SERVIS**

Paulínska 22  
917 01 Trnava  
Tel.: 00421 33 551 10 63  
www.bandservis.sk  
p.talajka@bandservis.sk

Fax: 00421 33 551 26 24

**BAND SERVIS**

Garbiarska 5  
040 01 Košice  
Tel.: 00421 55 623 31 55  
bandserviske@zoznam.sk

**BLACK & DECKER**

Kláštorského 2  
143 00 Praha 412 – Modřany  
Česká Republika  
Tel.: 00420 2 444 02 450  
00420 2 417 76 655,6  
Servis: 00420 2 444 03 247  
www.blackanddecker.cz  
www.dewalt.cz  
recepce@blackanddecker.cz

Fax: 00420 2 417 70 204

**BAND SERVIS**

K Pasekám 4440  
760 01 Zlín  
Tel.: 00420 577 008 550,1  
www.bandservis.cz  
bandservis@bandservis.cz

Fax: 00420 577 008 559

