

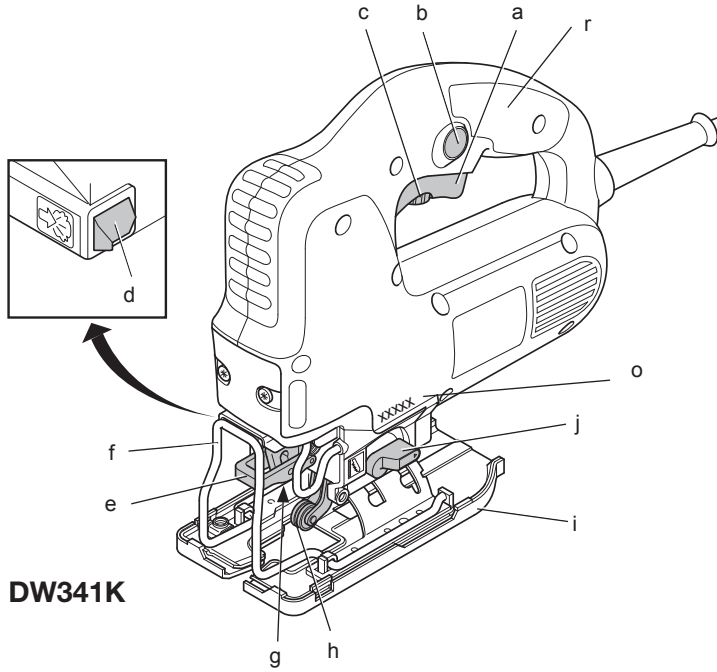
DEWALT®

511888-54 SK

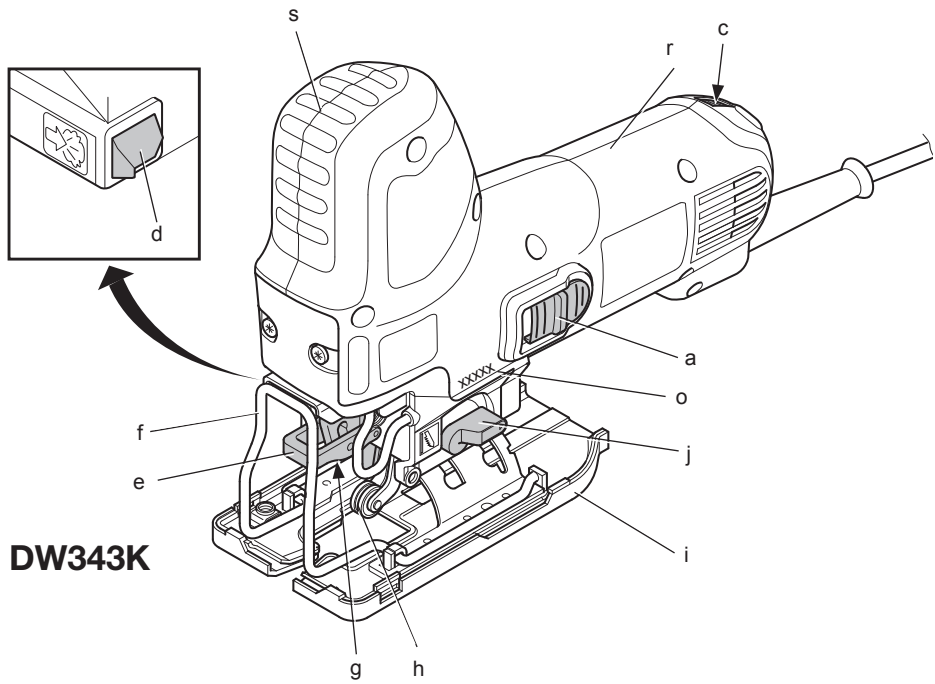
Preložené z pôvodného návodu

DW341
DW343

Obr. 1

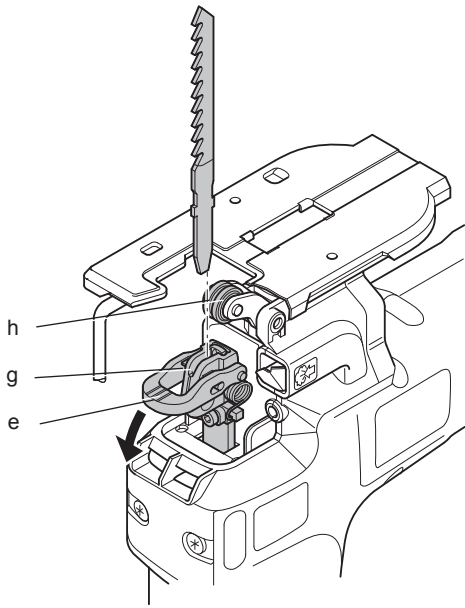


DW341K

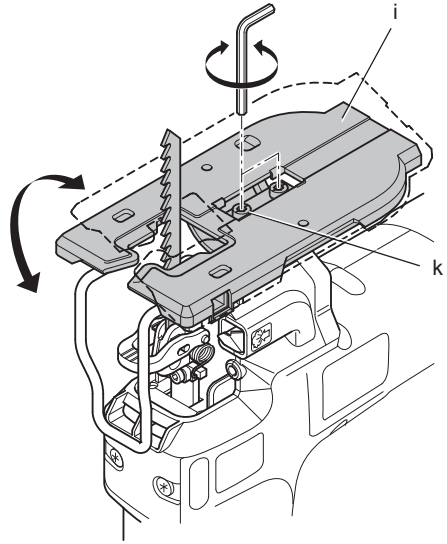


DW343K

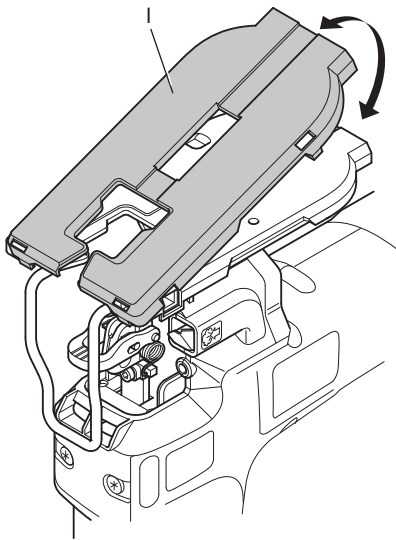
Obr. 2



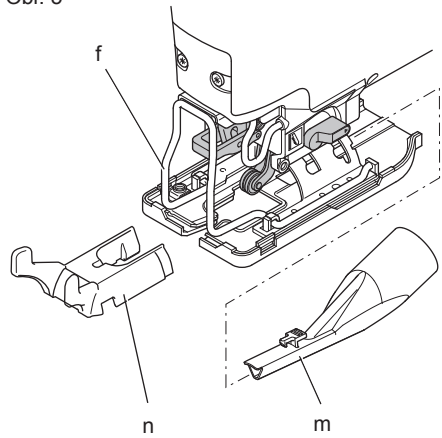
Obr. 3



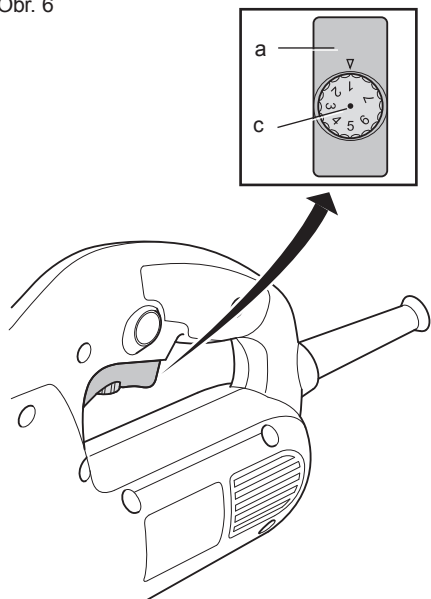
Obr. 4



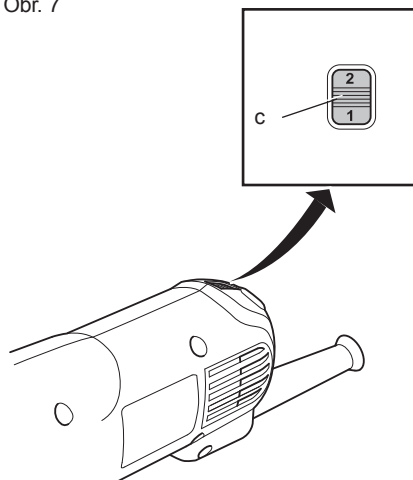
Obr. 5



Obr. 6

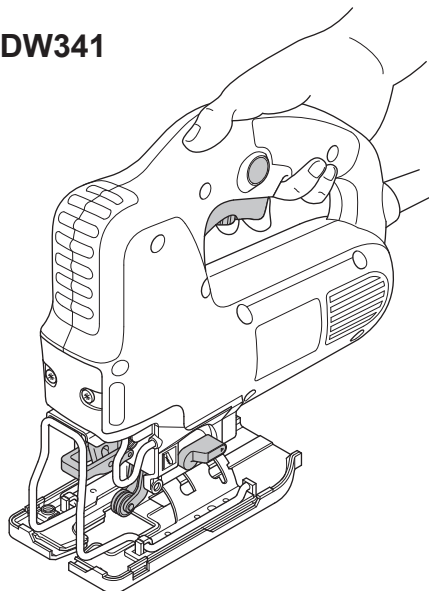


Obr. 7

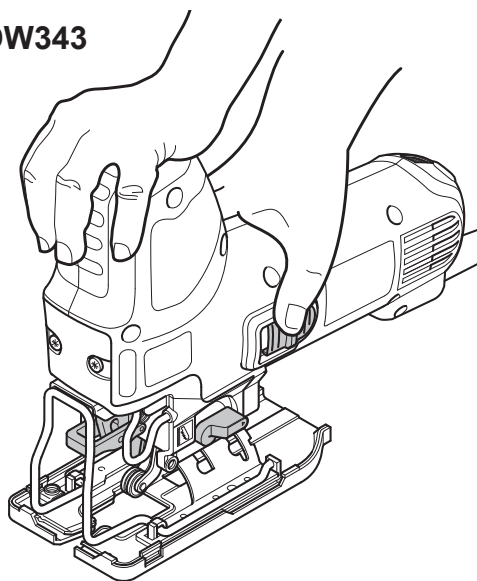


Obr. 8

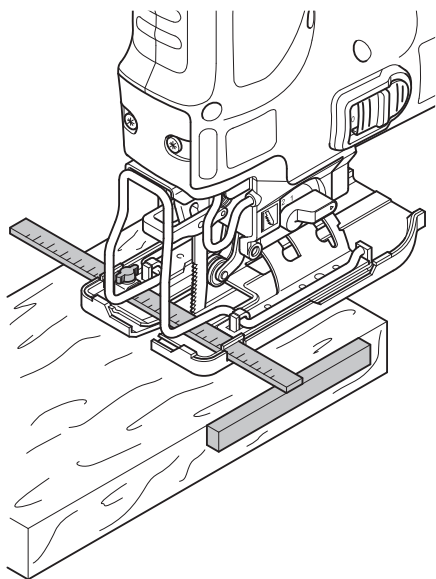
DW341



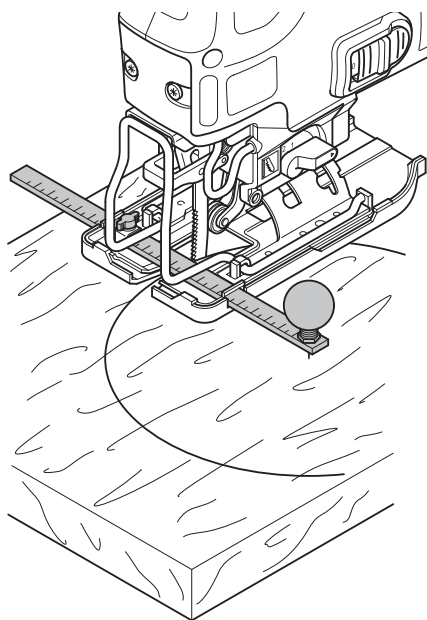
DW343



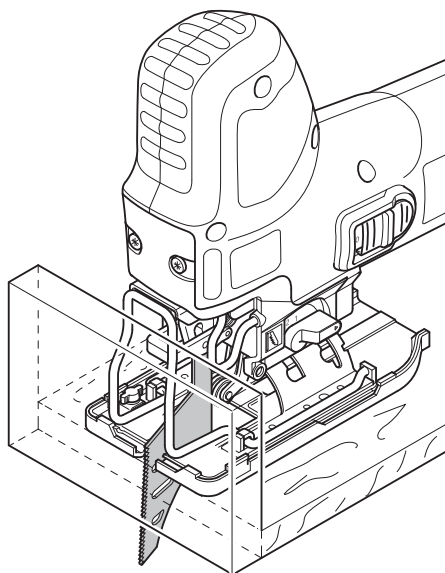
Obr. 9



Obr. 10



Obr. 11



PRIAMOČIARA PÍLA DW341/DW343

Blahoželáme Vám!

Zvolili ste si náradie značky DEWALT. Roky skúseností, dôkladný vývoj výrobkov a inovácie vytvorili zo spoločnosti DEWALT jedného z najspoľahlivejších partnerov pre používateľov profesionálneho elektrického náradia.

Technické údaje

| | | DW341 | DW343 |
|--|-------------------|---------|-----------|
| Napájacie napätie | V_{DC} | 230 | 230 |
| Veľká Británia a Írsko | V_{DC} | 230/115 | 230/115 |
| Typ | | 2/3 | 2/3 |
| Príkon | W | 550 | 550 |
| Výkon | W | 290 | 290 |
| Otáčky naprázdno | min^{-1} | 0-3100 | 1900-3100 |
| Zdvih | mm | 20 | 20 |
| Hĺbka rezu: | | | |
| drevo | mm | 85 | 85 |
| hliník | mm | 20 | 20 |
| oceľ | mm | 10 | 10 |
| nehrdzavejúca oceľ | mm | 3 | 3 |
| Nastavenie uhla šikmého rezu (vľavo/vpravo) | | 0-45° | 0-45° |
| Hmotnosť | kg | 2,0 | 2,0 |
| L_{PA} (akustický tlak) | dB(A) | 89 | 87 |
| K_{PA} (odchýlka akustického tlaku) | dB(A) | 3 | 3 |
| L_{WA} (akustický výkon) | dB(A) | 98 | 96 |
| K_{WA} (odchýlka akustického výkonu) | dB(A) | 6,6 | 6,0 |

Celková úroveň vibrácií (priestorový vektorový súčet) určená podľa normy EN 60745:

| | | | |
|------------------------|----------------|-----|-----|
| Hodnota vibrácií a_h | | | |
| $a_{hCW} =$ | m/s^2 | 5,5 | 7,4 |
| Odchýlka K = | m/s^2 | 1,6 | 1,5 |
| Hodnota vibrácií a_n | | | |
| $a_{hCM} =$ | m/s^2 | 5,3 | 7,8 |
| Odchýlka K = | m/s^2 | 1,5 | 1,6 |

Veľkosť vibrácií uvedená v tomto dokumente bola meraná podľa normalizovaných požiadaviek, ktoré sú uvedené v norme EN 60745 a môže sa použiť na porovnanie jedného náradia s ostatnými. Táto

hodnota sa môže použiť na predbežný odhad vibrácií pôsobiacich na obsluhu.



VAROVANIE: Deklarované hodnoty vibrácií sa vzťahujú na štandardné použitie náradia. Ak je však náradie použité na rôzne aplikácie s rozmanitým príslušenstvom alebo ak sa vykonáva jeho nedostatočná údržba, veľkosť vibrácií môže byť odlišná. Tak sa môže počas celkového pracovného času čas pôsobenia vibrácií na obsluhu značne predĺžiť.

Odhad miery pôsobenia vibrácií na obsluhu by mal tiež počítať s časom, keď je náradie vypnuté alebo keď je v chode naprázdno. Tak sa môže čas pôsobenia vibrácií na obsluhu počas pracovného času značne skrátiť.

Zistite si ďalšie doplnkové bezpečnostné opatrenia, ktoré chránia obsluhu pred účinkom vibrácií: údržba náradia a jeho príslušenstva, udržiavanie rúk v teple, organizácia spôsobu práce.

Poistky

Európa

Náradie 230 V 10 A v napájacej sieti

Veľká Británia a Írsko

Náradie 230 V 13 A v zástrčke prírodného kábla

Veľká Británia a Írsko

Náradie 115 V 16 A v zástrčke prírodného kábla

Definícia: Bezpečnostné pokyny

Nižšie uvedené definície opisujú stupeň závažnosti každého označenia. Prečítajte si pozorne návod na obsluhu a venujte pozornosť týmto symbolom.



NEBEZPEČENSTVO: Označuje bezprostredne hroziacu rizikovú situáciu, ktorá, ak sa jej nezabráni, povedie k vážnemu alebo smrteľnému zraneniu.



VAROVANIE: Označuje potenciálne rizikovú situáciu, ktorá, ak sa jej nezabráni, môže viesť k vážnemu alebo smrteľnému zraneniu.



UPOZORNENIE: Označuje potenciálne rizikovú situáciu, ktorá,

ak sa jej nezabráni, môže viesť k ľahkému alebo stredne vážnemu zraneniu.

POZNÁMKA: Označuje postup nesúvisiaci so spôsobením zranenia, ktorý, ak sa mu nezabráni, môže viesť k poškodeniu zariadenia.



Upozorňuje na riziko úrazu spôsobeného elektrickým prúdom.



Upozorňuje na riziko vzniku požiaru.

ES Vyhlásenie o zhode v rámci EÚ

SMERNICA PRE STROJOVÉ ZARIADENIA



DW341/DW343

Spoločnosť DeWALT vyhlasuje, že tieto výrobky popisované v technických údajoch spĺňajú požiadavky nasledujúcich noriem: 2006/42/EC, EN 60745-1, EN 60745-2-11.

Tieto výrobky spĺňajú tiež požiadavky smernice 2004/108/EC. Ďalšie informácie Vám poskytne zástupca spoločnosti DeWALT na nasledujúcej adrese alebo na adresách, ktoré sú uvedené na zadnej strane tohto návodu.

Nižšie podpísaná osoba je zodpovedná za zostavenie technických údajov a vydáva toto vyhlásenie v zastúpení spoločnosti DeWALT.

Horst Grossmann
Viceprezident pre konštrukciu a vývoj produktov
DeWALT, Richard-Klinger-Strasse 11,
D-65510, Idstein, Germany
31.12.2009



VAROVANIE: Z dôvodu obmedzenia rizika zranenia si prečítajte tento návod na obsluhu.

Všeobecné bezpečnostné pokyny na prácu s elektrickým náradím



VAROVANIE! Prečítajte si všetky bezpečnostné pokyny

a bezpečnostné výstrahy.

Nedodržanie uvedených varovaní a pokynov môže viesť k úrazu elektrickým prúdom, požiaru a vážnemu zraneniu.

VŠETKY BEZPEČNOSTNÉ VAROVANIA A POKYNY USCHOVAJTE NA PRÍPADNÉ ĎALŠIE POUŽITIE

Termín „elektrické náradie“ vo všetkých upozorneniach odkazuje na Vaše náradie napájané zo siete (s prírodným káblom) alebo náradie napájané akumulátorom (bez prírodného kábla).

1) BEZPEČNOSŤ NA PRACOVISKU

- Pracovný priestor udržiavajte čistý a dobre osvetlený.** Preplnený a neosvetlený pracovný priestor môže viesť k spôsobeniu úrazov.
- Nepracujte s elektrickým náradím vo výbušnom prostredí, ako sú napríklad priestory s výskytom horľavých kvapalín, plynov alebo prašných látok.** V elektrickom náradí dochádza k iskreniu, ktoré môže spôsobiť vznietenie horľavého prachu alebo výparov.
- Pri práci s náradím zaistíte bezpečnú vzdialenosť detí a ostatných osôb.** Rozptyľovanie môže spôsobiť stratu kontroly nad náradím.

2) ELEKTRICKÁ BEZPEČNOSŤ

- Zástrčka prírodného kábla náradia musí zodpovedať zásuvke. Zástrčku nikdy žiadnym spôsobom neupravujte. Nepoužívajte pri uzemnenom elektrickom náradí žiadne upravené zástrčky.** Neupravené zástrčky a zodpovedajúce zásuvky znižujú riziko vzniku úrazu elektrickým prúdom.
- Nedotýkajte sa uzemnených povrchov, ako sú napríklad potrubia, radiátory, elektrické sporáky a chladničky.** Pri uzemnení Vášho tela narastá riziko úrazu elektrickým prúdom.
- Nezavádzajte elektrické náradie dažďu alebo vlhkému prostrediu.** Ak vnikne do elektrického náradia voda, zvýši sa riziko úrazu elektrickým prúdom.
- S prírodným káblom zaobchádzajte opatrne. Nikdy nepoužívajte prírodný kábel na prenášanie alebo posúvanie náradia a neťahajte zaň, ak chcete náradie odpojiť od elektrickej siete. Zabráňte kontaktu kábla s masťnými, horúcimi a ostrými predmetmi alebo pohyblivými časťami.** Poškodený alebo

zauzlený prívodný kábel zvyšuje riziko vzniku úrazu elektrickým prúdom.

- e) **Pri práci s náradím vonku používajte predlžovacie káble určené na vonkajšie použitie.** Použitie kábla na vonkajšie použitie znižuje riziko úrazu elektrickým prúdom.
- f) **Pri práci s elektrickým náradím vo vlhkom prostredí musí byť v napájacom okruhu použitý prúdový chránič (RCD).** Použitie prúdového chrániča (RCD) znižuje riziko úrazu elektrickým prúdom.

3) BEZPEČNOSŤ OBSLUHY

- a) **Pri použití elektrického náradia zostaňte stále pozorní, sledujte, čo robíte a pracujte s rozvahou. Nepoužívajte elektrické náradie, ak ste unavení alebo ak ste pod vplyvom drog, alkoholu alebo liekov.** Chvilka nepozornosti pri práci s elektrickým náradím môže viesť k vážnemu úrazu.
- b) **Používajte prvky osobnej ochrany. Vždy používajte ochranu zraku.** Ochranné prostriedky ako respirátor, protišmyková pracovná obuv, prilba a chrániče sluchu, používané v príslušných podmienkach, znižujú riziko poranenia osôb.
- c) **Zabráňte náhodnému zapnutiu. Pred pripojením zdroja napätia alebo pred vložením akumulátora a pred zdvihnutím alebo prenášaním náradia skontrolujte, či je vypnutý hlavný vypínač.** Prenášanie elektrického náradia s prstom na hlavnom vypínači alebo pripojenie prívodného kábla k elektrickej sieti, ak je hlavný vypínač náradia v polohe zapnuté, môže spôsobiť úraz.
- d) **Pred zapnutím náradia sa vždy uistite, či nie sú v jeho blízkosti kľúče alebo nastavovacie prípravky.** Nastavovacie kľúče ponechané na náradí môžu byť zachytené rotujúcimi časťami náradia a môžu spôsobiť úraz.
- e) **Neprekážajte sami sebe. Pri práci vždy udržujte vhodný a pevný postoj.** Tak je umožnená lepšia ovládateľnosť náradia v neočakávaných situáciách.
- f) **Vhodne sa obliekajte. Nenoste voľný odev alebo šperky. Dbajte na to, aby sa Vaše vlasy, odev a rukavice nedostali do kontaktu s pohyblivými časťami.** Voľné šaty, šperky alebo dlhé vlasy môžu byť pohyblivými dielmi zachytené.
- g) **Ak sú zariadenia vybavené adaptérom na pripojenie odsávacieho zariadenia a zberných zásobníkov, zaistíte ich správne pripojenie a riadnu funkciu.**

Použitie týchto zariadení môže znížiť nebezpečenstvo týkajúce sa prachu.

4) POUŽITIE ELEKTRICKÉHO NÁRADIA A JEHO ÚDRŽBA

- a) **Nepreťažujte elektrické náradie. Používajte správny typ náradia na vykonávanú prácu.** Pri použití správneho typu náradia bude práca vykonávaná lepšie a bezpečnejšie.
- b) **Ak nie je možné hlavný vypínač náradia zapnúť a vypnúť, s náradím nepracujte.** Každé elektrické náradie s nefunkčným hlavným vypínačom je nebezpečné a musí sa opraviť.
- c) **Pred nastavovaním náradia, pred výmenou príslušenstva alebo ak náradie nepoužívate, odpojte zástrčku prívodného kábla od zásuvky alebo z náradia vyberte akumulátor.** Tieto preventívne bezpečnostné opatrenia znižujú riziko náhodného zapnutia náradia.
- d) **Ak náradie nepoužívate, uložte ho mimo dosahu detí a zabráňte tomu, aby ho použili osoby, ktoré nie sú oboznámené s jeho obsluhou alebo s týmto návodom.** Elektrické náradie je v rukách nekvalifikovanej obsluhy nebezpečné.
- e) **Vykonávajte údržbu elektrického náradia. Skontrolujte vychýlenie alebo zablokovanie pohyblivých častí, poškodenie jednotlivých dielov a iné okolnosti, ktoré môžu ovplyvniť chod náradia. Ak je náradie poškodené, nechajte ho pred použitím opraviť.** Veľa nehôd býva spôsobených zanedbanou údržbou náradia.
- f) **Rezné nástroje udržiavajte ostré a čisté.** Riadne udržiavané rezné nástroje s ostrými reznými čepeľami sú menej náchylné na zanášanie nečistotami a lepšie sa ovládajú.
- g) **Elektrické náradie, príslušenstvo, držiaky nástrojov atď., používajte podľa týchto pokynov a berte do úvahy podmienky pracovného prostredia a prácu, ktorú budete vykonávať.** Použitie elektrického náradia na iné účely, než na aké je určené, môže byť nebezpečné.

5) OPRAVY

- a) **Opravy elektrického náradia zverte iba kvalifikovanému technikovi, ktorý bude používať originálne náhradné diely.** Tým zaistíte bezpečnú prevádzku náradia.

Špecifické doplnkové bezpečnostné predpisy pre priamočiarne píly

- **Pri vykonávaní prác, pri ktorých môže dôjsť ku kontaktu pracovného nástroja so skrytým elektrickým vedením alebo s vlastným privodným káblom, držte náradie za izolované rukoväti.** Pri kontakte so „živým“ vodičom spôsobia neizolované kovové časti náradia obsluhu úraz elektrickým prúdom.
- **Pred vytiahnutím pílového listu zo zárezu (drážka vytvorená rezaním) počkajte, kým nedôjde k úplnému zastaveniu motora.** Pohybujúci sa pílový list sa môže dostať do kontaktu s obrobkom, čo môže spôsobiť zlomenie pílového listu, poškodenie obrobku alebo stratu kontroly nad náradím a následné zranenie.
- **Udržujte rukoväti čisté, suché a neznečistené olejom alebo mazivami.** Tak bude umožnená lepšia ovládateľnosť náradia.
- **Udržujte pílové listy ostré.** Tupé pílové listy môžu pri práci spôsobiť vychýlenie alebo zablokovanie pílového listu.
- **Čistite náradie často, najmä po jeho náročnom použití.** Na vnútorných povrchoch náradia sa často usadzujú prach a nečistoty obsahujúce čiastočky kovu, čím sa vytvára riziko zranenia elektrickým prúdom.
- **Nepoužívajte toto náradie dlhodobo bez prerušenia.** Vibrácie spôsobené prevádzkou tohto náradia môžu spôsobiť trvalé zdravotné problémy týkajúce sa prstov, rúk a paží. Pri práci s týmto náradím používajte rukavice s dostatočnou vypchávkou, dodržujte časté prestávky a obmedzenia týkajúce sa pracovného času s týmto náradím.

Zvyškové riziká

Napriek tomu, že sa dodržiavajú príslušné bezpečnostné predpisy a používajú sa bezpečnostné zariadenia, určité zvyškové riziká sa nemôžu vylúčiť. Tieto riziká sú nasledujúce:

- Poškodenie sluchu.
- Riziko zranenia spôsobeného odlietavajúcimi čiastočkami.
- Riziko popálenia spôsobeného kontaktom s horúcim príslušenstvom, ktoré sa zahrialo počas použitia.
- Riziko zranenia spôsobeného dlhodobým použitím.

Štítky na náradí

Na náradí sú nasledujúce piktogramy:



Pred použitím si prečítajte návod na obsluhu.

UMIESTNENIE DÁTUMOVÉHO KÓDU (OBR. 1)

Dátumový kód (o), ktorý obsahuje tiež rok výroby, je vytlačený na kryte náradia.

Príklad:

2014 XX XX
Rok výroby

Obsah balenia

Balenie obsahuje:

- 1 priamočiaru pílu
- 1 hviezdicový kľúč
- 1 návod na obsluhu
- 1 výkresovú dokumentáciu

IBA DW341K A DW343K:

- 1 pílový list
 - 1 kryt päty zabraňujúci poškrabaniu
 - 1 kryt na odsávanie prachu
 - 1 adaptér na odsávanie
 - 1 kufrík
- Skontrolujte, či počas prepravy nedošlo k poškodeniu náradia, jeho častí alebo príslušenstva.
 - Pred začatím pracovných operácií venujte dostatok času pozornému prečítaniu a pochopeniu tohto návodu.

Popis (obr. 1)



VAROVANIE: Nikdy nerobte žiadne úpravy náradia ani jeho súčastí. Mohlo by dôjsť k úrazu alebo k jeho poškodeniu.

- a. Vypínač zapnuté/vypnuté
- b. Zaisťovacie tlačidlo
- c. Regulátor otáčok
- d. Odfuk pílin
- e. Západka pílového listu
- f. Chránič prstov
- g. Držiak pílového listu
- h. Vodiaca kladka pílového listu
- i. Pätko píly
- j. Volič predkmitu

POUŽITIE VÝROBKU

Vaša priamočiara píla je určená na profesionálne rezanie dreva, ocele, hliníka, plastov a keramických materiálov.

NEPOUŽÍVAJTE toto náradie vo vlhkom prostredí alebo na miestach s výskytom horľavých kvapalín alebo plynov.

Tieto priamočiare píly sú elektrické náradie na profesionálne použitie.

NEDOVOLTE, aby sa do kontaktu s týmto náradím dostali deti. Ak používajú toto náradie neskúsené osoby, musí byť zaistený odborný dozor.

Elektrická bezpečnosť

Elektrický motor je určený iba na prevádzku pod jedným napätím. Vždy skontrolujte, či napájacie napätie zodpovedá napätiu na výkonovom štítku.



Vaše náradie DEWALT je chránené dvojitou izoláciou v súlade s normou EN 60745. Preto nie je nutné použitie uzemňovacieho vodiča.



VAROVANIE: *Náradie s napájacím napätím 115 V sa musí používať spoločne s bezpečnostným odpájacím transformátorom s uzemňovacou mriežkou medzi primárnym a sekundárnym vinutím.*

Ak dôjde k poškodeniu prírodného kábla, musí byť nahradený špeciálne pripraveným káblom, ktorý získate v autorizovanom servise DEWALT.

Výmena sieťovej zástrčky (iba Veľká Británia a Írsko)

Ak budete inštalovať novú zástrčku prírodného kábla:

- Bezpečne odstráňte starú zástrčku.
- Pripojte hnedý vodič k svorke pod napätím na novej zástrčke.
- Modrý vodič pripojte k nulovej svorke.



VAROVANIE: *Na uzemňovaciu svorku nebude pripojený žiadny vodič.*

Dodržujte montážne pokyny dodávané s kvalitnými zástrčkami. Odporúčaná poisťka: 13 A.

Použitie predlžovacieho kábla

Ak je použitie predlžovacieho kábla nutné, použite iba schválený typ kábla s tromi vodičmi, ktorý je vhodný pre príkon tohto náradia (pozrite technické údaje). Minimálny prierez vodiča je 1,5 mm². Maximálna dĺžka je 30 m.

V prípade použitia navinovacieho kábla odviňte vždy celú dĺžku kábla.

MONTÁŽ A NASTAVENIE



VAROVANIE: *Z dôvodu zníženia rizika zranenia vypnite náradie a odpojte prírodný kábel od siete pred nasadením alebo odobratím príslušenstva, pred akýmkoľvek nastavením, pred výmenou nástavcov alebo pred vykonávaním opráv. Uistite sa, že je hlavný vypínač v polohe VYPNUTÉ. Náhodné zapnutie môže spôsobiť úraz.*

Nasadenie a odobratie pilového listu (obr. 2)

Systém výmeny bez použitia iného náradia zaisťuje rýchlu a jednoduchú výmenu pilového listu.

1. Uvoľnite držiak pilového listu (g) úplným sklopením západky pilového listu (e).
2. Vložte do držiaka (g) pilový list tak, aby zadná hrana pilového listu zapadla do drážky vodiacej kladky (h).
3. Nastavte západku pilového listu (e) do pôvodnej polohy.
4. Ak chcete pilový list vybrať, sklopte celkom západku pilového listu a vyberte pilový list z držiaka.

Nastavenie uhla šikmého rezu (obr. 3)

Nastaviteľná päťka píly (i) umožňuje vykonávanie ľavostranných i pravostranných šikmých rezov až do uhla 45°. Meradlo šikmých rezov má predvolenú polohu pre 0° a 45°.

1. Pomocou dodaného kľúča uvoľnite skrutky (k).
2. Presuňte päťku píly (i) smerom k pilovému listu.
3. Naklopte päťku píly a pomocou meradla nastavte požadovaný uhol šikmého rezu.
4. Utiahnite skrutky.

Nastavenie predkmitu (obr. 1)

Nastaviteľný predkmit zaručuje perfektné rezy v rôznych materiáloch.

Presuňte volič predkmitu (j) podľa nižšie uvedenej tabuľky do požadovanej polohy. Počas práce môže byť volič nastavovaný.

| Poloha | Drevo | Kov | Plasty |
|--------|-----------------------------|--------------------------|----------------------|
| 2 | Rýchle rezanie | - | Plasty |
| 2 | Silné obrobký | - | Laminát Plexisklo |
| 1 | Preglejka Drevotrieska | Hliník Neželezné kovy | - |
| 0 | Tenké obrobký Jemné rezy | Plech | - |

Montáž plastového ochranného krytu pätky (obr. 4)

Ochranný kryt pätky (l) obmedzuje poškodenie povrchu obrobkov (s ľahko poškoditeľným povrchom).

Nacvaknite kryt na pätku píly ako na uvedenom obrázku.

Odsávanie prachu (obr. 5)

Adaptér na odsávanie prachu (m) v spojení s ochranným krytom odsávania prachu (n) pomáha pri pripojení vhodného odsávacieho systému v odstraňovaní prachu z povrchu obrobkú.

1. Pripevnite ochranný kryt (n) na chránič prstov (f) tak, aby došlo k jeho riadnemu usadeniu.
2. Pripevnite adaptér na odsávanie prachu (m) k náradiu ako na uvedenom obrázku.
3. Pripojte k adaptéru hadicu vhodného odsávacieho systému.



VAROVANIE: Ak je to vhodné, vždy pripojte k náradiu zariadenie na odsávanie prachu, ktoré je skonštruované v súlade s platnými predpismi, ktoré sa týkajú prachových emisií.



VAROVANIE: Pri rezaní kovu nepoužívajte systém na odsávanie prachu bez vhodnej ochrany pred iskrami.

POUŽITIE

Pokyny na použitie



VAROVANIE: Vždy dodržujte bezpečnostné predpisy a platné nariadenia.



VAROVANIE: Pred každým nastavením alebo pred každou montážou alebo demontážou doplnkov a príslušenstva z dôvodu zníženia rizika vážneho zranenia

vždy vypnite náradie a odpojte náradie od zdroja napájania.



VAROVANIE:

- Uistite sa, či je obroбок riadne zaistený. Odstráňte kĺnce, skrutky a iné spojovacie prvky, ktoré by mohli poškodiť pilový list.
- Skontrolujte, či je pod obrobkom dostatočný priestor pre prenikajúci pilový list. Nerežte materiály, ktorých hrúbka je väčšia než hĺbka rezu pilového listu.
- Používajte iba ostré pilové listy. Poškodené alebo ohnuté pilové listy musia byť okamžite vymenené.
- Nepoužívajte toto náradie na rezanie potrubia alebo rúrok.
- Náradie nikdy nezapínajte bez pilového listu.
- Optimálne výsledky dosiahnete, ak rez urobíte plynulo konštantnou rýchlosťou. Nevyvíjajte na pilový list bočný tlak. Položte pätku píly na povrch obrobkú a udržiavajte prívodný kábel v bezpečnej vzdialenosti od pilového listu. Pri rezaní oblúkov, kruhov alebo iných zaoblených tvarov, tlačte pílu ľahko dopredu.
- Pred vybratím pilového listu z obrobkú počkajte, kým sa náradie celkom nezastaví. Po ukončení práce môže byť pilový list veľmi horúci. Preto sa pilového listu nedotýkajte.

Správna poloha rúk (obr. 1, 8)



VAROVANIE: Z dôvodu zníženia rizika vážneho zranenia **VŽDY** používajte správne uchytenie náradia, ako na uvedenom obrázku.



VAROVANIE: Z dôvodu zníženia rizika vážneho zranenia držte náradie **VŽDY** pevne a očakávajte náhle reakcie.

Správna poloha rúk vyžaduje, aby ste mali jednu ruku na prednej rukoväti (s) a druhú ruku na hlavnej rukoväti (r) alebo jednu ruku na hlavnej rukoväti (r).

Zapnutie a vypnutie (obr. 1)

DW341K

Ak chcete náradie zapnúť, stlačte vypínač zapnuté/vypnuté (a).

Ak chcete pracovať v nepretržitom režime, stlačte a držte stlačený vypínač (a), stlačte zaistovacie tlačidlo (b) a uvoľnite hlavný vypínač.

Ak chcete náradie vypnúť, uvoľnite vypínač.

Ak chcete nepretržitú prevádzku náradia zrušiť, stlačte krátko vypínač a uvoľnite ho. Po ukončení práce a pred odpojením prírodného kábla náradie vždy vypnite.

DW343K

1. Ak chcete náradie zapnúť, presuňte vypínač zapnuté/vypnuté (a) smerom dopredu.
2. Ak chcete náradie vypnúť, presuňte vypínač zapnuté/vypnuté smerom dozadu. Po ukončení práce a pred odpojením prírodného kábla náradie vždy vypnite.

Nastavenie elektronickej regulovaných otáčok (obr. 6, 7)

DW341K (OBR. 6)

Veľkosť otáčok náradia zodpovedá intenzite stlačenia vypínača zapnuté/vypnuté (a).

Ak chcete prednastaviť otáčky, nastavte ovládač (c) do požadovanej polohy. Vyššie číslo znamená vyššiu rýchlosť rezania. Požadované nastavenie závisí od hrúbky a typu materiálu.

Na rezanie mäkkých materiálov, ako je drevo, používajte vysoké otáčky. Na rezanie kovu používajte nízke otáčky.

DW343K (OBR. 7)

Volič rozsahu otáčok (c) môže byť použitý na nastavenie požadovaného rozsahu otáčok.

Nastavte elektronický regulátor otáčok na požadovanú hodnotu otáčok. Požadované nastavenie závisí od hrúbky a typu materiálu.

Na rezanie mäkkých materiálov, ako je drevo, používajte vysoké otáčky. Na rezanie kovu používajte nízke otáčky.



VAROVANIE: Po dlhodobom chode náradia v nízkych otáčkach nechajte náradie zhruba 3 minúty v chode v maximálnych otáčkach naprázdno.

Rezanie dreva

1. Ak je to nutné, vyznačte si čiaru rezu.
2. Zapnite náradie.
3. Pritláčajte pílu na obrobok a sledujte čiaru rezu.
4. Pri vykonávaní rezu rovnobežného s hranou obrobku namontujte vodič a vedte pílu pozdĺž hrany obrobku, ako na obr. 9.

Rezanie do dreva pri použití vodiaceho otvoru

1. Ak je to nutné, vyznačte si čiaru rezu.
2. Vyvrtajte otvor (minimálne Ø 12 mm) a zasuňte do otvoru pílový list.
3. Zapnite náradie.
4. Sledujte vyznačenú čiaru rezu.
5. Ak chcete rezať presné kruhové tvary, namontujte na pílu tyčové kružidlo a nastavte požadovaný polomer (obr. 10).

Rezanie po hranu (obr. 1, 11)

1. Pomocou bežného pílového listu urobte rez až k hrane.
2. Rez zakončíte zarovnávacím pílovým listom.



Odsávanie prachu (obr. 5)

Ak sa náradie dlhodobo používa vo vnútorných priestoroch, používajte vhodný systém odsávania prachu, ktorý je skonštruovaný v súlade s platnými nariadeniami, ktoré sa týkajú prachových emisií.

Rezanie kovu

1. Upnite zodpovedajúci pílový list.
2. Pokračujte vyššie uvedeným postupom.



VAROVANIE: Používajte chladiace mazivo (olej na rezanie), aby sa zabránilo prehriatiu pílového listu alebo obrobku.

ÚDRŽBA

Vaše elektrické náradie DEWALT bolo skonštruované tak, aby pracovalo čo najdlhšie s minimálnymi nárokmi na údržbu. Riadna starostlivosť o náradie a jeho pravidelné čistenie Vám zaisťujú jeho bezproblémový chod.



VAROVANIE: Z dôvodu zníženia rizika zranenia vypnite náradie a odpojte prírodný kábel od siete pred nasadením alebo odobratím príslušenstva, pred akýmkoľvek nastavením, pred výmenou nástavcov alebo pred vykonávaním opráv. Uistite sa, že je hlavný vypínač v polohe VYPNUTÉ. Náhodné zapnutie môže spôsobiť úraz.



Mazanie

Vaše náradie nevyžaduje žiadne ďalšie mazanie.

Aby sa zabránilo zadretiu kladky, kvapnite v pravidelných intervaloch na vodiacu kladku (h) kvapku oleja.



Čistenie



VAROVANIE: *Hneď ako sa vo vetracích drážkach a v ich blízkosti nahromadí prach a nečistoty, odstráňte ich prúdom suchého stlačeného vzduchu. Pri tomto úkone údržby používajte schválenú ochranu zraku a masku proti prachu.*



VAROVANIE: *Na čistenie nekovových súčastí náradia nikdy nepoužívajte rozpúšťadlá alebo iné agresívne látky. Tieto chemikálie môžu oslabiť materiály použité v týchto častiach. Používajte iba handričku navlhčenú v mydlovom roztoku. Nikdy nedovoľte, aby sa do náradia dostala akákoľvek kvapalina. Nikdy neponárajte žiadnu časť náradia do kvapaliny.*

Doplnkové príslušenstvo



VAROVANIE: *Iné príslušenstvo, než je príslušenstvo ponúkané spoločnosťou DEWALT, nebolo s týmto výrobkom testované. Preto by mohlo byť použitie takéhoto príslušenstva s týmto náradím veľmi nebezpečné. Z dôvodu zníženia rizika zranenia používajte s týmto výrobkom iba odporúčané príslušenstvo DEWALT.*

Ďalšie informácie týkajúce sa príslušenstva získate u autorizovaného predajcu.

K dispozícii je nasledujúce:

- | | |
|--------------------------------|--------|
| – Paralelné vodidlo | DE3241 |
| – Tyčové kružidlo | DE3242 |
| – Pílový list s jemnými zubami | DT2048 |
| – Pílový list s veľkými zubami | DT2075 |
| – Pílový list na rezanie kovu | DT2160 |
| – Zarovnávací pílový list | DT2074 |

Ochrana životného prostredia



Triedte odpad. Tento výrobok sa nesmie vyhodiť do bežného domového odpadu.

Ak nebudete výrobok DEWALT ďalej používať alebo ak si ho prajete nahradiť novým, nelikvidujte ho spolu s bežným komunálnym odpadom. Zlikvidujte tento výrobok v triedenom odpade.



Triedený odpad umožňuje recykláciu a opätovné využitie použitých výrobkov a obalových materiálov. Opätovné použitie recyklovaných materiálov pomáha chrániť životné prostredie pred znečistením a znižuje spotrebu surovín.

Pri kúpe nových výrobkov Vám predajne, miestne zberne odpadov alebo recyklačné stanice poskytnú informácie o správnej likvidácii elektro odpadov z domácnosti.

Spoločnosť DEWALT poskytuje službu zberu a recyklácie výrobkov DEWALT po skončení ich prevádzkovej životnosti. Ak chcete získať výhody tejto služby, odovzdajte, prosím, Váš výrobok ktorémukolvek autorizovanému zástupcovi servisu, ktorý náradie odoberie a zaistí jeho recykláciu.

Miesto najbližšieho autorizovaného servisu DEWALT nájdete na príslušnej adrese uvedenej na zadnej strane tohto návodu. Zoznam servisných stredísk DEWALT a podrobnosti o popredajnom servise nájdete aj na internetovej adrese: www.2helpU.com.

ZÁRUKA

Spoločnosť DeWALT je presvedčená o kvalite svojich výrobkov a ponúka mimoriadnu záruku pre profesionálnych používateľov tohto náradia. Táto záruka sa ponúka v prospech zákazníka a nijako neovplyvňuje jeho zákonné záručné práva. Táto záruka platí vo všetkých členských štátoch EÚ a Európskej zóny voľného obchodu EFTA.

• 30 DNÍ ZÁRUKA VÝMENY •

Ak nie ste s výkonom Vášho náradia DeWALT celkom spokojní, môžete ho do 30 dní po kúpe vrátiť. Náradie musí byť v kompletnom stave ako pri kúpe a musí byť dodané na miesto, kde bolo kúpené, kde sa vymení alebo vráti peniaze. Náradie musí byť v uspokojivom stave a musí byť predložený doklad o jeho kúpe.

• JEDNOROČNÁ ZMLUVA NA BEZPLATNÝ SERVIS •

Ak sa musí počas 12 mesiacov po kúpe vykonať údržba alebo servis Vášho náradia DeWALT, máte nárok na jedno bezplatné vykonanie tohto úkonu. Tento úkon sa bezplatne vykoná v autorizovanom servise DeWALT. K náradiu musí byť predložený doklad o jeho kúpe. Táto oprava zahŕňa aj prácu. Tento bezplatný servis sa nevzťahuje na príslušenstvo a náhradné diely, ak nie sú tiež kryté zárukou.

• JEDNOROČNÁ PLNÁ ZÁRUKA •

Ak dôjde počas 12 mesiacov od kúpy výrobku DeWALT k poškodeniu tohto výrobku z dôvodu poruchy materiálu alebo zlého dielenského spracovania, spoločnosť DeWALT zaručuje bezplatnú výmenu všetkých poškodených častí – alebo podľa nášho uváženia – bezplatnú výmenu celého náradia, za predpokladu, že:

- Porucha nevznikla v dôsledku neodborného zaobchádzania.
- Výrobok bol vystavený bežnému použitiu a opotrebovaniu.
- Výrobok neopravovali neoprávnené osoby.
- Bol predložený doklad o kúpe;
- Bol výrobok vrátený kompletný s pôvodnými komponentmi.

Ak požadujete reklamáciu, kontaktujte predajcu, u ktorého ste výrobok kúpili alebo vyhľadajte autorizovanú servisnú organizáciu. Zoznam autorizovaných servisov DeWALT a podrobnosti o popredajnom servise nájdete aj na internetovej adrese: www.2helpU.com.

STANLEY BLACK & DECKER CZECH REPUBLIC S.R.O.

Türkova 5b
149 00 Praha 4
Česká Republika
Tel.: 00420 261 009 772
Fax: 00420 261 009 784
Servis: 00420 244 403 247
www.dewalt.cz
obchod@sbdinc.com

STANLEY BLACK & DECKER SLOVAKIA S.R.O.

Vysoká 2/b
811 06 Bratislava
Tel.: 00420 261 009 772
Fax: 00420 261 009 784
www.dewalt.sk
obchod@sbdinc.com

BAND SERVIS

K Pasekám 4440
760 01 Zlín
Tel.: 00420 577 008 550,1
Fax: 00420 577 008 559
www.bandservis.cz
bandservis@bandservis.cz

BAND SERVIS

Paulínska 22
917 01 Trnava
Tel.: 00421 335 511 063
Fax: 00421 335 512 624
www.bandservis.sk
p.talajka@bandservis.sk

Právo na prípadné zmeny vyhradené.

06/2014

**TYP VÝROBKU:**

| | | | |
|-----------|-------------|---------------|-----------------------------|
| CZ | Výrobní kód | Datum prodeje | Razítko prodejny Podpis |
| SK | Výrobný kód | Dátum predaja | Pečiatka predajne Podpis |
| | | | |

| | | | | | | |
|-----------|----------------------------|--------------|---------------|---------------------|------------------------------|--------------------|
| CZ | Dokumentace záruční opravy | | | SK | Dokumentácia záručnej opravy | |
| CZ | Číslo | Datum příjmu | Datum zakázky | Číslo zakázky | Závada | Razítko Podpis |
| SK | Číslo dodávky | Dátum príjmu | Dátum opravy | Číslo objednávky | Porucha | Pečiatka Podpis |
| | | | | | | |
| | | | | | | |
| | | | | | | |
| | | | | | | |

CZ
Adresy servisu
Band servis
Klásterského 2
CZ-140 00 Praha 4
Tel.: 00420 244 403 247
Fax: 00420 241 770 167

CZ
Band servis
K Pasekám 4440
CZ-760 01 Zlín
Tel.: 00420 577 008 550,1
Fax: 00420 577 008 559
<http://www.bandservis.cz>

SK
Adresa servisu
Band servis
Paulínska ul. 22
SK-917 01 Trnava
Tel.: 00421 335 511 063
Fax: 00421 335 512 624