

---

**DEWALT®**

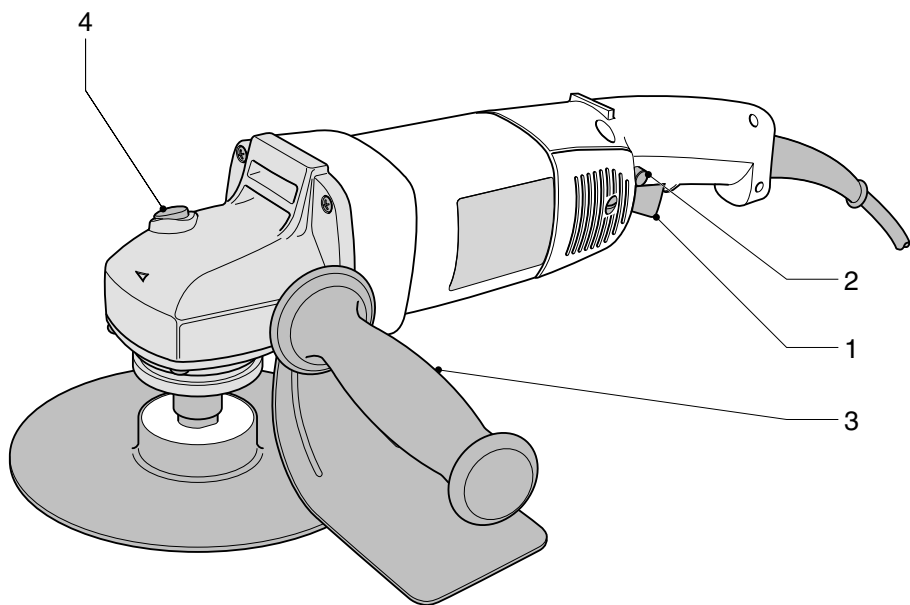
---

**DW630**

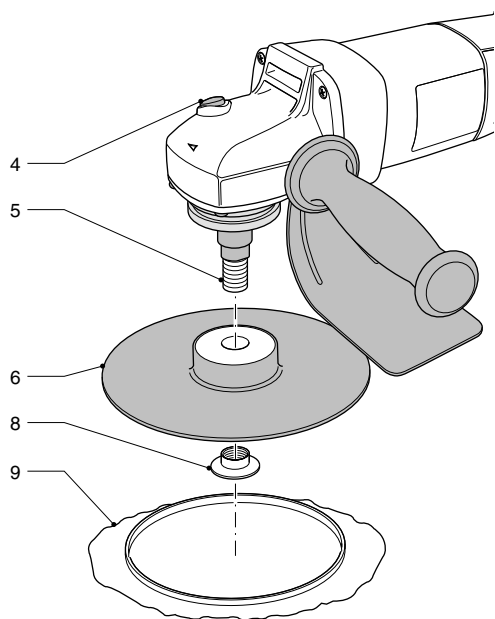
---

<b>Dansk</b>	<b>5</b>
<b>Deutsch</b>	<b>11</b>
<b>English</b>	<b>19</b>
<b>Español</b>	<b>26</b>
<b>Français</b>	<b>33</b>
<b>Italiano</b>	<b>40</b>
<b>Nederlands</b>	<b>47</b>
<b>Norsk</b>	<b>54</b>
<b>Português</b>	<b>00</b>
<b>Suomi</b>	<b>00</b>
<b>Svenska</b>	<b>00</b>
<b>Türkçe</b>	<b>00</b>
<b>Ελληνικά</b>	<b>00</b>

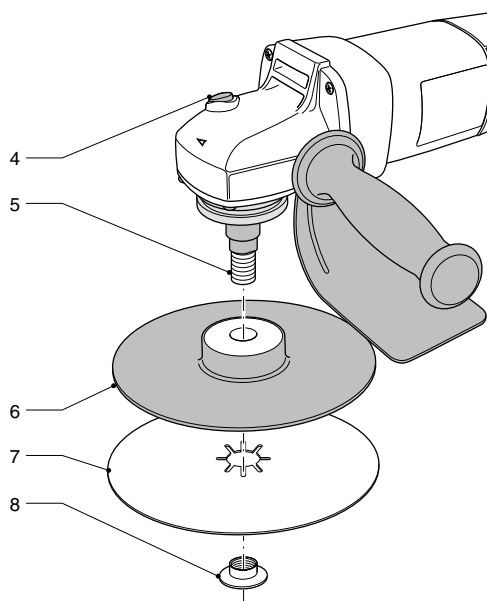
---



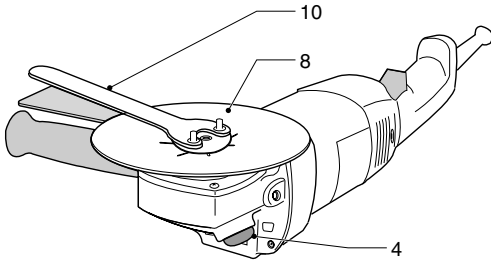
**A**



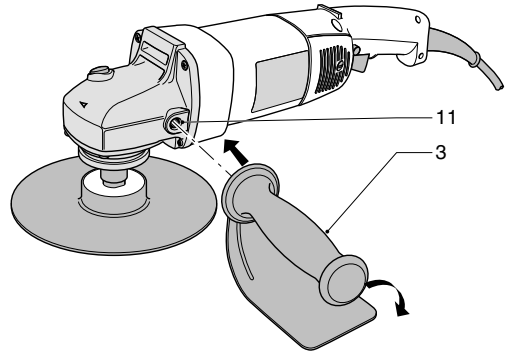
**B**



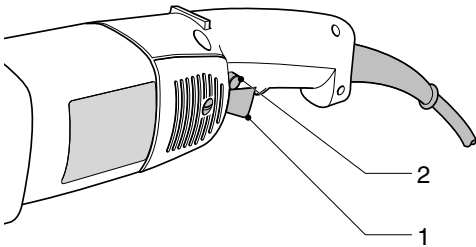
**C**



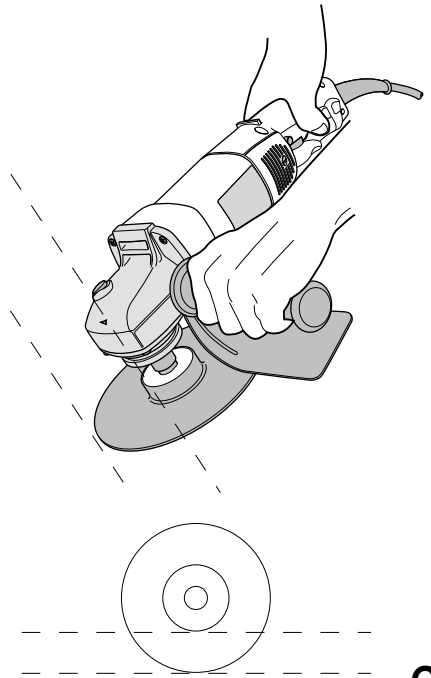
**D**



**E**



**F**



**G**

# SLIBE-/PUDSEMASKINE

## DW630

### Tillykke!

Du har valgt et DEWALT værktøj. Mange års erfaring, ihærdig produktudvikling og innovation gør DEWALT til en af de mest pålidelige partnere for professionelle brugere.

### Tekniske data

	DW630
Spænding	V 230
Motoreffekt	W 1.200
Afgiven effekt	W 700
Omdrejningstal ubelastet	min <sup>-1</sup> 5.000
Maks. bagbeklædningspudens diameter	mm 178
Spindel	M14
Vægt	kg 3,2
Sikringer:	
230 V maskiner	10 A

Følgende pictogrammer anvendes i denne håndbog:



Angiver risiko for personskade, livsfare eller ødelæggelse af værktøjet, hvis brugervejledningens instruktioner ikke følges.



Angiver risiko for elektrisk stød.



Brandfare.

### EU-Overensstemmelseserklæring



#### DW630

DEWALT erklærer at disse værktøjer er konstrueret i henhold til: 98/37/EF, 89/336/EØF, 73/23/EØF, EN 50144, EN 55014-2, EN 55014, EN 61000-3-2 & EN 61000-3-3.

For yderligere information bedes De venligst kontakte DEWALT på nedenstående adresse eller se bagsiden af brugervejledningen.

	DW630
L <sub>PA</sub> (lydniveau)	dB(A) <sup>1)</sup> 88,6
L <sub>WA</sub> (akustisk styrke)	dB(A) 99
Vægtet geometrisk middelværdi af accelerationsfrekvensen	m/s <sup>2</sup> 5,0

<sup>1)</sup> ved operatørens øre

Produktudviklingsdirektør  
Horst Großmann

DEWALT, Richard-Klinger-Straße 11,  
D-65510, Idstein, Tyskland

TÜV Rheinland  
Product and Safety GmbH (TRPS)  
Am Grauen Stein 1  
D-51105 Köln  
Germany

Cert. No.

S9910540

## Sikkerhedsanvisninger

### Generelle sikkerhedsadvarsler for værktøjet



**Advarsel! Læs alle sikkerhedsadvarsler og instrukser.** Hvis nedenstående advarsler og instrukser ikke følges, er der risiko for elektrisk stød, brand og/eller alvorlige personskader.

### Gem alle advarsler og instruktioner til fremtidig brug.

Det benyttede begreb "el-værktøj" i nedennævnte advarsler refererer til netdrevet (med tilslutningsledning) eller batteridrevet værktøj (uden tilslutningsledning).

#### 1 Sikkerhed i arbejdsområdet

##### a Sørg for, at arbejdsområdet er rent og ryddeligt.

Rodede eller uoplyste arbejdsområder øger faren for uheld.

##### b Brug ikke el-værktøj i eksplosionstruede omgivelser, f.eks. hvor der er brændbare væsker, gasser eller støv.

El-værktøj kan slå gnister, der kan antænde støv eller dampe.

##### c Sørg for, at børn og andre personer holder sig på afstand, når el-værktøjet er i brug.

Hvis man distraheres, kan man miste kontrollen over maskinen.

#### 2 El-sikkerhed

##### a El-værktøjsstik skal passe til kontakten. Stikket må under ingen omstændigheder ændres. Brug ikke adapterstik sammen med jordforbundet el-værktøj.

Uændrede stik, der passer til kontakterne, nedsætter risikoen for elektrisk stød.

##### b Undgå kropskontakt med jordforbundne overflader som f.eks. rør, radiatorer, komfurer og køleskabe.

Hvis din krop er jordforbundet, øges risikoen for elektrisk stød.

##### c El-værktøj må ikke udsættes for regn eller fugt.

Indtrængen af vand i el-værktøj øger risikoen for elektrisk stød.

##### d Undgå at ødelægge ledningen. Undgå at bære, trække eller afbryde el-værktøjet ved at rykke i ledningen. Beskyt ledningen mod varme, olie, skarpe kanter eller maskindele, der er i bevægelse.

Beskadigede eller udviklede ledninger øger risikoen for elektrisk stød.

##### e Hvis el-værktøj benyttes i det fri, skal der benyttes en forlængerledning, som er godkendt til udendørs brug.

Brug af en forlængerledning til udendørs brug nedsætter risikoen for elektrisk stød.

#### 3 Personlig sikkerhed

##### a Det er vigtigt at være opmærksom, holde øje med, hvad man laver og bruge el-værktøjet fornuftigt. Man bør ikke bruge værktøjet, hvis man er træt, har nydt alkohol eller er påvirket af medicin eller euforiserende stoffer.

Få sekunders uopmærksomhed ved brug af el-værktøjet kan føre til alvorlige personskader.

##### b Brug sikkerhedsudstyr. Brug altid beskyttelsesbriller.

Brug af sikkerhedsudstyr som f.eks. støvmaske, skridsikkert fodtøj, beskyttelseshjelm eller høreværn afhængigt af maskintype og anvendelse nedsætter risikoen for personskader.

##### c Undgå utilsigtet igangsætning. Sørg for, at el-værktøjets afbryder er på off, før det sluttes til strømmen.

Hvis man bærer el-værktøj med fingeren på afbryderen, eller hvis man slutter værktøjet til strømmen, mens afbryderen er på on, er der risiko for ulykker.

##### d Fjern indstillingsværktøj eller skruenøgle, inden el-værktøjet tændes.

Et værktøj eller en nøgle, der efterlades i en roterende del i el-værktøjet, kan resultere i personskader.

##### e Overvurder ikke dig selv. Sørg for, at du altid har sikkert fodfæste og balance.

Det gør det nemmere at kontrollere el-værktøjet, hvis der skulle opstå uventede situationer.

##### f Sørg for passende påklædning. Bær ikke løsthængende tøj eller smykker. Hold hår, tøj og handsker væk fra dele, der bevæger sig. Bevægelige dele kan gribe fat i løstsiddende tøj, smykker eller langt hår.

**g Hvis støvudsugnings- og opsamlingsudstyr kan monteres, er det vigtigt, at dette tilsluttes og benyttes korrekt.**

Brug af støvopsamling nedsætter risikoen for personskader som følge af støv.

**4 Brug og vedligeholdelse af el-værktøj**

**a Undgå at overbelaste el-værktøjet.**

**Brug altid det rette el-værktøj til opgaven.**

Med det rigtige el-værktøj udføres arbejdet lettere og sikrere inden for det angivne effektområde.

**b Brug ikke el-værktøjet, hvis afbryderen er defekt.**

El-værktøj, der ikke kan kontrolleres med afbryderen, er farligt og skal repareres.

**c Træk stikket ud af stikkontakten og/eller afmonter batteriet inden indstilling, tilbehørsudskiftning eller opbevaring af el-værktøjet.**

Disse sikkerhedsforanstaltninger reducerer risikoen for utilsigtet start af værktøjet.

**d Opbevar ubenyttet el-værktøj uden for børns rækkevidde. Lad aldrig personer, der ikke er fortrolige med el-værktøj, eller som ikke har gennemlæst disse instrukser, benytte værktøjet.**

El-værktøj er farligt, hvis det benyttes af ukyndige personer.

**e El-værktøj bør vedligeholdes omhyggeligt.**

**Kontroller, om bevægelige dele fungerer korrekt og ikke sidder fast, og om delene er brækket eller beskadiget, således at el-værktøjets funktion påvirkes. Få beskadigede dele repareret, inden el-værktøjet tages i brug.**

Mange uheld skyldes dårligt vedligeholdt el-værktøj.

**f Sørg for, at skæreværktøjer er skarpe og rene.**

Omhyggeligt vedligeholdt skæreværktøj med skarpe skærekanter sætter sig ikke så hurtigt fast og er nemmere at føre.

**g Brug el-værktøj, tilbehør, indsatsværktøj osv. i overensstemmelse med disse instrukser, og sådan som det kræves for denne specielle værktøjstype. Tag hensyn til arbejdsforholdene og det arbejde, der skal udføres.**

I tilfælde af anvendelse af el-værktøjet til formål, som ligger uden for det fastsatte anvendelsesområde, kan der opstå farlige situationer.

**5 Service**

**a Sørg for, at el-værktøjet kun repareres af kvalificerede fagfolk, og at der kun benyttes originale reservedele.**

Dermed opretholdes el-værktøjets sikkerhed.

**Yderligere sikkerhedsbestemmelser for slibe- og pudsemaskiner**

- Værktøjet er designet til at pudsning og slibning ved hjælp af specielle slibeskiver. Følg altid de advarsler, anvisninger, billeder og oplysninger, der følger med maskinen. Hvis denne information ignoreres, kan der være risiko for brand, elektrisk stød og personskader.
- Denne maskine er ikke beregnet til at blive brugt til slibning, som kopstålbørste eller til skæring. Hvis maskinen bruges til formål, som den ikke er beregnet til, er der risiko for ulykker, og der kan ske ulykker og personskader.
- Brug ikke tilbehør, hvorom fabrikanten ikke specifikt har angivet, at det kan bruges til denne maskine. Selv om dette tilbehør kan monteres på din maskine, er der ingen garanti for, at det er sikkert at bruge det.



Slib eller polér ikke let metal med et magnesiumindhold over 80%, da denne type metal er brændbart.

- Brug kun det tilbehør, der anbefales af fabrikanten.
- Brug ikke tilbehør, der ikke har de dimensioner, som er opgivet i de tekniske data. Brug ikke mellemstykker for at få en skive til at passe på spindelen.
- Sørg før brugen for, at polere- eller slibetilbehøret er monteret korrekt.
- Lad værktøjet køre uden belastning i en sikker position i mindst 30 sekunder. Hvis der er tydelige vibrationer, eller hvis der forekommer defekter, skal værktøjet standses, og årsagen skal findes.
- Det må ikke benyttes i nærheden af antændelige væsker, gasser eller støv.

Gnister eller varme spåner, der dannes ved skæring eller udsendes fra gnistdannende motorbørster, kan antænde brændbare materialer.

- Brug ikke værktøjet, mens du står i skivens sigtelinje. Hold andre personer væk fra arbejdsområdet.
- Sørg for, at ventilationsåbningerne holdes frie under arbejde i støvede omgivelser. Hvis det skulle blive nødvendigt at rense ventilationsåbningerne, afbrydes værktøjet først ved kontakten. Undgå at beskadige de indvendige dele ved at bruge ikke-metalliske genstande.
- Brug altid beskyttelsesbriller og høreværn. Brug desuden andet personligt beskyttelsesudstyr som f.eks. støvmaske, handsker og hjelm.

## **Pudsning af maling**

Overhold sikkerhedsbestemmelserne for pudsning af maling. Vær særlig opmærksom på følgende:

- 1 Anvend altid en støvsuger til støvfjernelse, hvis det kan lade sig gøre.
- 2 Vær særlig forsigtig ved pudsning af maling, der kan være baseret på bly:
  - Børn og gravide bør holde sig væk fra arbejdsområdet.
  - Alle personer i arbejdsområdet skal anvende særlige masker, der beskytter mod støv og dampe fra blybaseret maling.
  - Der må ikke spises, drikkes eller ryges i arbejdsområdet.
- 3 Fjern støvpartikler og andet affald på ansvarlig måde.

## **Kontroller emballagens indhold**

Emballagen indeholder:

- 1 Slibemaskine
  - 1 Bagbeklædningspude
  - 1 Gevindskåret skrue
  - 1 Nøgle
  - 1 Sidehåndtag
  - 1 Brugervejledning
  - 1 Tegning
- Kontroller, at værktøjet, komponenter eller tilbehør ikke er blevet beskadiget under transporten.
  - Tag dig tid til at læse og forstå denne brugervejledning, før du tager værktøjet i brug.

## **Beskrivelse (fig. A)**

Din slibe-/pudsemaskine DW630 er beregnet til professionel slibning og pudsning.

- 1 Afbryder
- 2 Låseknap
- 3 Sidehåndtag
- 4 Spindellås

## **EI-sikkerhed**

Elmotoren er kun beregnet til én spænding. Kontroller, at strømforsyningen svarer til spændingen på typeskiltet.



Dit DEWALT-værktøj er dobbeltisoleret i henhold til EN 50144; jordledning er derfor ikke påkrævet.

## **Udskiftning af kabel eller stik**

Ved udskiftning af kablet eller af stikket skal den bortskaffes på sikker måde. Et stik med blottede kobberledere er farlig, hvis den sættes i en strømførende kontakt.

## **Anvendelse af forlængerkabel**

Hvis der skal bruges forlængerkabel, skal der anvendes et kabel svarende til værktøjets strømforsyning. (Se de tekniske specifikationer.) Den mindste lederstørrelse er 1,5 mm<sup>2</sup>.

Ved anvendelse af en kabeltromle, skal kablet altid vindes helt ud.

## **Samling og justering**



Træk stikket ud af stikkontakten inden samling og justering.

## **På- og afmontering af slibeskriven (fig. B & D)**

- Tryk slibetallerkenen (6) fast på spindlen (5).
- Anbring slibeskriven (7) korrekt på bagbeklædningspuden.
- Skru gevindskruen (8) på spindlen (5).
- Tryk spindellåsen (4) og drej pudsen, indtil den låser sig fast i positionen.
- Stram gevindskruen med den vedlagte gaffelnøgle (10).
- Slip spindellåsen.
- Slibeskriven og bagbeklædningspuden tages ud ved at løsne gevindskruen med gaffelnøglen (mens spindellåsen er låst).



**Montering og fjernelse af pudsehjelmen****(fig. C & D)**

- Tryk slibetallerkenen (6) fast på spindlen (5).
- Skru gevindskruen (8) på spindlen (5).
- Tryk spindellåsen (4) og drej pudsen, indtil den låser sig fast i positionen.
- Stram gevindskruen med den vedlagte gaffelnøgle (10).
- Slip spindellåsen.
- Træk pudsehjelmen (9) over bagbeklædningspuden og træk snorene godt til. Lav en stram knude og skub snore og knuden ind under pudsehjelmen.



Sørg for at snorene er helt dækket under pudsehjelmen.

- Pudsehjelmen tages af ved at løsne knuden og trække hjelmen af bagbeklædningspuden.
- Slibeskiven og bagbeklædningspuden tages ud ved at løsne gevindskruen med gaffelnøglen (mens spindellåsen er låst).

**Montering af sidehåndtaget (fig. E)**

- Skru sidehåndtaget (3) fast ind i et af hullerne (11) på hver side af beskyttelseskærmen med skærmen anbragt så den giver optimal afskærmning.

**Brugervejledning**

- Overhold altid sikkerhedsinstruktionerne og gældende foreskrifter.
- Sørg for at alle de materialer der skal slibes eller pudses er fastlåst på stedet.
- Tryk kun ganske let på maskinen. Tryk ikke på siden af slibe- eller pudsetilbehøret.
- Undgå overbelastning. Lad maskinen køre et par minutter uden belastning, hvis den skulle blive for varm.

**Før værktøjet tages i brug:**

- Sæt passende tilbehør i. Brug ikke tilbehør, der er for slidt.

**Tænd og sluk (fig. F)**

- Maskinen starter ved et tryk på til/fra kontakten (1)
- Tryk på låseknapen (2) og slip kontakten for at fortsætte arbejdet.
- Værktøjet standses ved at slippe afbryderen.
- Når værktøjet er i kontinuerlig drift, standses det ved et hurtigt tryk på låseknapen, der herefter slippes. Sluk altid av for værktøjet, når arbejdet afsluttes og før stikket tages ud.

**Hold maskinen (fig. G)**

- Hold altid maskinen med begge hænder som vist.

Kontakt din forhandler for at få yderligere information om det passende tilbehør.

**Vedligeholdelse**

Dit elværktøj er fremstillet til at kunne fungere i meget lang tid med mindst mulig vedligeholdelse. For at værktøjet skal kunne fungere tilfredsstillende hele tiden, er det dog vigtigt, at værktøjet behandles korrekt og rengøres jævnligt.

**Rensning af ventilationshullerne**

For at undgå ophobning af støv i maskinen rådes du til at rense ventilationshullerne dagligt.

- Afbryd maskinen ved stikkontakten.
- Blæs trykluft gennem ventilationsrillerne.
- Gør ventilationshullerne rene med en blød børste eller en tør klud. Brug ikke metalobjekter, da dette vil beskadige de indvendige dele.

**Smøring**

Dit elværktøj kræver ingen ekstra smøring.

**Rengøring**

Hold ventilationshullerne åbne og rengør maskinhuset jævnligt med en blød klud.

**Beskyttelse af miljøet**

Separat indsamling. Dette produkt må ikke bortskaffes sammen med almindeligt husholdningsaffald.

Når DeWALT-produktet skal udskiftes, eller hvis du ikke skal bruge det længere, må det ikke bortskaffes sammen med husholdningsaffaldet. Dette produkt skal være tilgængeligt for separat indsamling.



Separat indsamling af brugte produkter og emballage gør det muligt at genbruge materialerne. Genbrug af materialer forebygger miljøforurening og nedbringer behovet for råstoffer.

Lokale regler kan give mulighed for separat indsamling af elektriske husholdningsprodukter på kommunale lossepladser eller hos en forhandler, når du køber et nyt produkt.

DeWALT har en facilitet til indsamling og genbrug af DeWALT-produkter, når deres levetid er slut. Benyt dig af denne service og returner venligst dit produkt til et hvilket som helst af vore autoriserede serviceværksteder, som indsamler dem på vores vegne.

For information om nærmeste autoriserede værksted: kontakt det lokale DeWALT kontor på den adresse, som er opgivet i denne brugsanvisning. Desuden findes en liste over alle autoriserede DeWalt serviceværksteder og alle oplysninger om vores eftersalgsservice på Internettet på adressen: [www.2helpU.com](http://www.2helpU.com)

#### **DeWALT service**

Skulle der opstå fejl på produktet, indlever det altid til et autoriseret serviceværksted. Se aktuelt katalog/prisliste om yderligere information eller kontakt DeWALT.

På grund af forskning og udvikling kan ovenstående specifikationer ændres, hvilket ikke meddeles separat.

## GARANTI

### • 30 DAGE TILFREDS-KUNDE GARANTI •

Fuld tilfredshed eller pengene tilbage. Hvis du ikke er helt tilfreds med dit DeWALT-værktøj, kan du returnere værktøjet til forhandleren inden 30 dage efter købet og få dine penge refunderet eller værktøjet ombyttet. Værktøjet skal indleveres komplet, og købsnotaen skal forevises.

### • 1 ÅRS FRI VEDLIGEHOLDESSERVICE •

Vedligeholdelsen eller service af dit DeWALT-værktøj inden for de første 12 måneder efter købet er gratis hos vore autoriserede serviceværksteder. Fri forebyggende service omfatter arbejds- og reservedelsomkostninger, udgifter til tilbehør dækkes ikke. Husk at medbringe kvitteringen.

### • ET ÅRS FULD GARANTI •

Hvis et DeWALT-værktøj bliver defekt på grund af materiale- eller produktionsfejl inden for de første 12 måneder fra købsdatoen, vil de defekte komponenter blive udskiftet gratis eller også udskiftes enheden uden beregning under følgende forudsætninger:

- At apparatet ikke er anvendt forkert.
  - At der ikke er udført uautoriserede reparationer.
  - At dateret købsnota forevises.
- Denne garanti tilbydes som en ekstra service og er et tillæg til forbrugers øvrige rettigheder.

Oplysninger om nærmeste DeWALT- autoriserede serviceværksted, se aktuelt katalog for videre information eller kontakt DeWALT. Alternativt kan De også finde en liste over DeWALT- autoriserede serviceværksteder og detaljer om vor eftersalgsservice på Internettet på følgende adresse: [www.2helpU.com](http://www.2helpU.com).

# SCHLEIF-/POLIERMASCHINE

## DW630

### Herzlichen Glückwunsch!

Sie haben sich für ein Werkzeug von DeWALT entschieden, das die lange DeWALT-Tradition fortsetzt, nur ausgereifte und in zahlreichen Tests bewährte Qualitätsprodukte für den Fachmann anzubieten. Lange Jahre der Erfahrung und kontinuierliche Weiterentwicklung machen DeWALT zu Recht zu einem verlässlichen Partner aller professionellen Anwender.

### Technische Daten

	DW630
Spannung	(Volt) 230
Leistungsaufnahme	(Watt) 1.200
Abgabeleistung	(Watt) 700
Leerlaufdrehzahl	(min <sup>-1</sup> ) 5.000
Max. Polierteller-Durchmesser	(mm) 178
Spindel	M14
Gewicht	(kg) 3,2

Mindestabsicherung des Stromkreises:	
230-V-Elektrowerkzeuge	10 A

Folgende Symbole werden in dieser Anleitung verwendet:



Achtung: Verletzungsgefahr, Lebensgefahr oder mögliche Beschädigung des Elektrowerkzeuges infolge der Nichtbeachtung der Anweisungen dieser Anleitung!



elektrische Spannung



Feuergefahr

### EG-Konformitätserklärung



#### DW630

DeWALT erklärt hiermit, daß diese Elektrowerkzeuge entsprechend den Richtlinien und Normen 98/37/EG, 89/336/EWG, 73/23/EWG, EN 50144, EN 55014-2, EN 55014, EN 61000-3-2 & EN 61000-3-3 konzipiert wurden.

Für weitere Informationen wenden Sie sich bitte an die Adresse weiter unten oder an eine der auf der Rückseite dieser Anleitung genannten Niederlassungen.

	DW630
L <sub>pA</sub> (Schalldruck)	dB(A) <sup>1)</sup> 88,6
L <sub>WA</sub> (Schalleistung)	dB(A) 99
Gewichteter Effektivwert der Beschleunigung	m/s <sup>2</sup> 5,0

<sup>1)</sup> Arbeitsplatzbezogener Emissionswert

Direktor Produktentwicklung  
Horst Großmann

DeWALT, Richard-Klinger-Straße 11,  
D-65510, Idstein, Deutschland

TÜV Rheinland  
Product and Safety GmbH (TRPS)  
Am Grauen Stein 1  
D-51105 Köln  
Germany

Zertifikat-Nr.

S9910540

## Sicherheitshinweise

### Allgemeine Warnhinweise zur Sicherheit von Elektrowerkzeugen



**Achtung! Lesen Sie sämtliche Sicherheitswarnhinweise und sonstigen Anweisungen.** Die Nichteinhaltung der nachstehend aufgeführten Warnhinweise und sonstigen Anweisungen kann einen elektrischen Schlag, Brand und/oder schwere Verletzungen verursachen.

### Bewahren Sie alle Warnhinweise und sonstigen Anweisungen zur künftigen Bezugnahme auf.

Der nachfolgend verwendete Begriff "Gerät" bezieht sich auf netzbetriebene Geräte (mit Netzkabel) und auf akkubetriebene Geräte (ohne Netzkabel).

#### 1 Arbeitsbereich-Sicherheit

##### a Halten Sie Ihren Arbeitsbereich sauber und gut ausgeleuchtet.

Unordnung und dunkle Arbeitsbereiche fordern Unfälle geradezu heraus.

##### b Arbeiten Sie mit Geräten nicht in explosionsgefährdeter Umgebung, in der sich brennbare Flüssigkeiten, Gase oder Stäube befinden.

Geräte erzeugen Funken, die den Staub oder die Dämpfe entzünden können.

##### c Halten Sie Kinder und andere Personen während der Benutzung des Gerätes fern.

Bei Ablenkung können Sie die Kontrolle verlieren.

#### 2 Elektrische Sicherheit

##### a Der Anschlußstecker des Gerätes muß in die Steckdose passen. Der Stecker darf in keiner Weise verändert werden. Verwenden Sie keine Adapterstecker gemeinsam mit schutzgeerdeten Geräten.

Unveränderte Stecker und passende Steckdosen verringern das Risiko eines elektrischen Schlages.

##### b Vermeiden Sie Körperkontakt mit geerdeten Oberflächen von Rohren, Heizungen, Herden und Kühlschränken.

Es besteht ein erhöhtes Risiko eines elektrischen Schlags, wenn Ihr Körper geerdet ist.

##### c Halten Sie Geräte von Regen und Nässe fern.

Das Eindringen von Wasser in ein Gerät erhöht das Risiko eines elektrischen Schlages.

##### d Mißbrauchen Sie nicht das Kabel.

**Verwenden Sie das Kabel niemals zum Tragen, Ziehen oder Trennen des Gerätes vom Netz. Halten Sie das Kabel fern von Hitze, Öl, scharfen Kanten oder sich bewegenden Teilen.**

Beschädigte oder verwickelte Kabel erhöhen das Risiko eines elektrischen Schlages.

##### e Wenn Sie mit einem Gerät im Freien arbeiten, verwenden Sie nur Verlängerungskabel, die auch für den Außenbereich zugelassen sind.

Die Verwendung eines für den Außenbereich geeigneten Verlängerungskabels verringert das Risiko eines elektrischen Schlages.

#### 3 Sicherheit von Personen

##### a Seien Sie aufmerksam, achten Sie darauf, was Sie tun, und gehen Sie vernünftig mit einem Gerät um. Benutzen Sie das Gerät nicht, wenn Sie müde sind oder unter dem Einfluß von Drogen, Alkohol oder Medikamenten stehen.

Ein Moment der Unachtsamkeit beim Gebrauch von Geräten kann zu ernsthaften Verletzungen führen.

##### b Verwenden Sie Schutzausrüstung. Tragen Sie stets einen Augenschutz.

Schutzausrüstung wie Staubmaske, rutschfeste Sicherheitsschuhe, Schutzhelm oder Gehörschutz, je nach Art und Einsatz des Gerätes, verringert das Risiko von Verletzungen.

##### c Vermeiden Sie eine unbeabsichtigte Inbetriebnahme. Stellen Sie sicher, daß sich der Schalter in der Aus-Stellung befindet, bevor das Gerät mit dem Netz verbunden wird.

Durch das Tragen des Gerätes mit dem Finger am Schalter oder durch das Verbinden eingeschalteter Geräte werden Unfälle provoziert.

##### d Entfernen Sie Einstell- oder Schraubenschlüssel, bevor Sie das Gerät einschalten.

Ein Schlüssel, der sich in einem sich drehenden Teil befindet, kann zu Verletzungen führen.

- e Nicht zu weit nach vorne strecken! Achten Sie auf einen sicheren Stand, um in jeder Arbeitsposition das Gleichgewicht zu halten.**  
Dadurch können Sie das Gerät in unerwarteten Situationen besser unter Kontrolle halten.
- f Tragen Sie geeignete Kleidung. Tragen Sie keine weite Kleidung oder Schmuck. Halten Sie Haare, Kleidung und Handschuhe fern von sich bewegenden Teilen.**  
Lockere Kleidung, Schmuck oder lange Haare können von sich bewegenden Teilen erfaßt werden.
- g Falls Staubabsaug- und -fangvorrichtungen vorhanden sind, vergewissern Sie sich, daß diese angeschlossen sind und richtig verwendet werden.**  
Die Verwendung von Staubfangeinrichtungen kann die mit Staub verbundenen Gefahren verringern.
- 4 Gebrauch und Pflege von Geräten**
- a Überlasten Sie das Gerät nicht. Verwenden Sie für Ihre Arbeit das dafür bestimmte Gerät.**  
Mit dem passenden Gerät arbeiten Sie besser und sicherer im angegebenen Leistungsbereich.
- b Benutzen Sie kein Gerät, dessen Schalter defekt ist.**  
Ein Gerät, das sich nicht mehr ein- oder ausschalten läßt, ist gefährlich und muß repariert werden.
- c Trennen Sie den Stecker von der Stromquelle und/oder das Akkupaket vom Elektrowerkzeug, bevor Einstellungen vorgenommen, Zubehör gewechselt oder Elektrowerkzeuge verstaut werden.**  
Diese Vorsichtsmaßnahmen verhindern den unbeabsichtigten Start des Gerätes.
- d Bewahren Sie unbenutzte Geräte außerhalb der Reichweite von Kindern auf. Lassen Sie Geräte nicht von Personen benutzen, die damit nicht vertraut sind oder diese Anweisungen nicht gelesen haben.**  
Geräte sind gefährlich, wenn Sie von unerfahrenen Personen benutzt werden.
- e Halten Sie Geräte in einem einwandfreien Zustand. Kontrollieren Sie, ob bewegliche Teile falsch ausgerichtet sind oder klemmen und ob Teile gebrochen oder so beschädigt sind, daß die Funktion des Geräts beeinträchtigt ist. Lassen Sie beschädigte Geräte vor dem Gebrauch reparieren.**  
Viele Unfälle haben ihre Ursache in schlecht gewarteten Geräten.
- f Halten Sie Schneidgeräte scharf und sauber.**  
Sorgfältig gepflegte Schneidgeräte mit scharfen Schneidkanten verklemmen sich weniger und sind leichter zu führen.
- g Verwenden Sie das Elektrowerkzeug, Zubehör sowie Werkzeug-Bits, usw. entsprechend diesen Anweisungen. Berücksichtigen Sie dabei die Arbeitsbedingungen sowie die durchzuführende Arbeit.**  
Der Gebrauch von Geräten für andere als die vorgesehenen Anwendungen kann zu gefährlichen Situationen führen.
- 5 Service**
- a Lassen Sie Ihr Gerät nur von qualifiziertem Fachpersonal und nur mit Original-Ersatzteilen reparieren.**  
Damit wird gewährleistet, daß die Sicherheit des Geräts erhalten bleibt.

#### ***Zusätzliche Sicherheitsregeln für Schleif- und Poliermaschinen***

- Das Werkzeug wurde zum Polieren und unter Verwendung der entsprechenden Schleifscheiben zum Schleifen konstruiert. Beachten Sie stets die Warnhinweise, Anweisungen, Abbildungen und sonstigen Daten, die zum Werkzeug gehören. Das Nichtbeachten der Information kann zu Feuer, Stromschlägen und Personenverletzungen führen.
- Dieses Werkzeug ist nicht für Schleif-, Drahtbürstenaufsatz- und Schneideinsätze geeignet. Jeglicher Einsatz, für den das Werkzeug nicht konzipiert wurde, kann zu Gefahren und Verletzungen führen.
- Verwenden Sie kein Zubehör, das nicht vom Hersteller für dieses Werkzeug spezifiziert wurde. Auch wenn es möglich ist, das Zubehör an Ihrem Werkzeug anzubringen, kann ein sicherer Gebrauch nicht garantiert werden.



Schleifen oder polieren Sie kein Leichtmetall mit einem Magnesiumgehalt über 80%, da dieser Metalltyp brennbar ist.

- Verwenden Sie nur das vom Hersteller empfohlene Zubehör.
- Verwenden Sie kein Zubehör, das nicht mit den in den technischen Daten angegebenen Abmessungen übereinstimmt. Benutzen Sie keine Abstandsstücke, um eine Scheibe auf die Spindel zu setzen.
- Stellen Sie vor dem Gebrauch sicher, daß die Polier- oder Schleifscheibe richtig angebracht ist.
- Lassen Sie das Werkzeug mindestens 30 Sekunden lang in einer sicheren Lage im Leerlauf laufen. Falls stärkere Vibrationen festgestellt werden oder andere Schäden eintreten, schalten Sie das Werkzeug ab und finden Sie die Ursache heraus.
- Verwenden Sie das Gerät nicht in der Nähe von brennbaren Flüssigkeiten, Gasen oder Staub. Funken oder heiße Späne könnten explosive Stoffe entzünden.
- Benutzen Sie das Werkzeug nicht, während Sie sich in einer Linie zur Scheibe befinden. Halten Sie andere Personen vom Arbeitsbereich fern.
- Stellen Sie sicher, daß die Belüftungsöffnungen freigehalten werden, wenn in staubigen Umgebungen gearbeitet wird. Sollte es erforderlich werden, die Belüftungsöffnungen zu reinigen, trennen Sie das Gerät zunächst vom Netz, und vermeiden Sie eine Beschädigung der internen Teile, indem Sie zur Reinigung einen nicht-metallischen Gegenstand benutzen.
- Tragen Sie stets einen Augen- und Gehörschutz. Tragen Sie am besten zusätzliche Personenschutzrüstung wie beispielsweise Staubmaske, Handschuhe und einen Helm.

## **Schleifen von Farbe**

Beachten Sie die geltenden Regeln zum Schleifen von Farbe. Insbesondere sind folgende Punkte zu berücksichtigen:

- 1 Verwenden Sie zur Staubabsaugung möglichst einen Entstauber gemäß der Norm TRGS 553.
- 2 Besondere Vorsicht gilt beim Schleifen von bleihaltigen Farben:

- Kinder und Schwangere dürfen den Arbeitsplatz nicht betreten.
  - Alle Personen, die den Arbeitsplatz betreten, müssen eine spezielle Maske zum Schutz vor Bleifarbstaub und -dämpfen tragen.
  - Am Arbeitsplatz nicht essen, trinken oder rauchen.
- 3 Staubteilchen und jegliche anderen Schleifabfälle sind fachgerecht zu entsorgen.

## **Überprüfen der Lieferung**

Die Verpackung enthält:

- 1 Schleifmaschine
- 1 Polierteller
- 1 Gewindeflansch
- 1 Gabelschlüssel
- 1 Zusatzhandgriff
- 1 Bedienungsanleitung
- 1 Explosionszeichnung

- Vergewissern Sie sich, daß das Elektrowerkzeug sowie die Zubehörteile beim Transport nicht beschädigt wurden.
- Lesen Sie vor der Inbetriebnahme die Bedienungsanleitung gründlich durch.

## **Beschreibung (Abb. A)**

Ihre Schleif-/Poliermaschine DW630 wurde zum professionellen Schleifen und Polieren entwickelt.

- 1 Ein-/Aus-Schalter
- 2 Verriegelungsknopf für Dauerbetrieb
- 3 Zusatzhandgriff
- 4 Spindelarretierung

## **Elektrische Sicherheit**

Der Elektromotor wurde nur für eine Spannung konzipiert. Überprüfen Sie deswegen, ob die Netzspannung der auf dem Typenschild des Elektrowerkzeuges angegebenen Spannung entspricht.



Ihr DEWALT-Elektrowerkzeug ist gemäß EN 50144 zweifach isoliert; ein Erdleiter ist aus diesem Grunde überflüssig.

- CH** Bei Ersatz des Netzkabels achten Sie auf Verwendung des Schweizer Netzsteckers. Typ 11 für Klasse II (Doppelisolierung) - Geräte  
Typ 12 für Klasse I (Schutzleiter) - Geräte

- CH** Ortsveränderliche Geräte, die im Freien verwendet werden, müssen über einen Fehlerstromschutzschalter angeschlossen werden.

### **Auswechselln des Netzkabels oder -steckers**

Defekte Netzkabel oder -stecker dürfen nur von einem autorisierten Fachbetrieb ausgewechselt werden. Ausgetauschte Netzkabel oder -stecker müssen danach fachgerecht entsorgt werden.

### **Verlängerungskabel**

Verwenden Sie ein zugelassenes Verlängerungskabel, das für die Leistungsaufnahme des Elektrowerkzeugs ausreichend ist (vgl. technische Daten). Der Mindestquerschnitt beträgt 1,5 mm<sup>2</sup>. Rollen Sie das Kabel bei Verwendung einer Kabelrolle immer völlig aus.

### **Zusammenbauen und Einstellen**



Ziehen Sie vor dem Zusammenbauen und Einstellen immer den Netzstecker.

### **Montieren und Entfernen der Schleifscheibe (Abb. B & D)**

- Drücken Sie den Schleifteller (6) auf die Spindel (5).
- Setzen Sie die Schleifscheibe (7) richtig auf den Schleifteller.
- Schrauben Sie die Flanschmutter (8) auf die Spindel (5).
- Drücken Sie den Spindelarreterknopf (4) und drehen Sie den Teller, bis die Spindelarreterierung einrastet.
- Ziehen Sie die Flanschmutter mit Hilfe des mitgelieferten Schlüssels (10) fest.
- Lassen Sie den Spindelarreterknopf wieder los.
- Lösen Sie zum Entfernen der Schleifscheibe und des Poliertellers die Flanschmutter mit Hilfe des mitgelieferten Gabelschlüssels (während die Spindelsicherung eingerastet ist).

### **Montieren und Entfernen der Polierhaube (Abb. C & D)**

- Drücken Sie den Schleifteller (6) auf die Spindel (5).
- Schrauben Sie die Flanschmutter (8) auf die Spindel (5).
- Drücken Sie den Spindelarreterknopf (4) und drehen Sie den Teller, bis die Spindelarreterierung einrastet.
- Ziehen Sie die Flanschmutter mit Hilfe des mitgelieferten Schlüssels (10) fest.
- Lassen Sie den Spindelarreterknopf wieder los.
- Ziehen Sie die Polierhaube (9) über den Polierteller und ziehen Sie anschließend die Schnüren fest. Machen Sie einen festen Knoten und schieben Sie die Schnüren und den Knoten sicher unter die Polierhaube.



Stellen Sie sicher, daß die Schnüren vollständig unter der Polierhaube abgedeckt sind.

- Um die Polierhaube zu entfernen, lösen Sie den Knoten und ziehen Sie die Haube vom Polierteller.
- Lösen Sie zum Entfernen des Poliertellers die Flanschmutter mit Hilfe des mitgelieferten Gabelschlüssels.

### **Montieren des Seitenhandgriffes (Abb. E)**

- Schrauben Sie den Zusatzhandgriff (3) fest in eines der Löcher (11) an den Seiten des Motorgehäuses, während sich die Schutzvorrichtung in ihrer Lage befindet, um für optimalen Schutz zu sorgen.

### **Gebrauchsanweisung**



- Beachten Sie immer die Sicherheitshinweise und die gültigen Vorschriften.
- Stellen Sie sicher, daß sämtliche zu schleifende bzw. zu polierende Materialien in ihrer Lage gesichert sind.
- Üben Sie nur einen leichten Druck auf das Elektrowerkzeug aus. Üben Sie keinen seitlichen Druck auf das Schleif- bzw. Polierzubehör aus.

- Vermeiden Sie Überlastungen. Sollte sich das Elektrowerkzeug überhitzen, so lassen Sie es einige Minuten lang im Leerlauf laufen.

## **Vor dem Betrieb:**

- Montieren Sie das entsprechende Zubehör. Verwenden Sie keine übermäßig abgenutzten Zubehörteile.

## **Ein- und Ausschalten (Abb. F)**

- Drücken Sie zum Einschalten den Ein-/Aus-Schalter (1).
- Drücken Sie für Dauerbetrieb den Arretierknopf (2). Sie können nun den EIN-/Aus-Schalter loslassen.
- Lassen Sie zum Stoppen des Werkzeuges den Schalter los.
- Zum Stoppen des Werkzeuges bei Dauerbetrieb drücken Sie den Ein-/Aus-Schalter kurz und lassen ihn anschließend wieder los. Schalten Sie das Elektrowerkzeug bei Beendigung der Arbeiten immer auf Aus-Position. Nur wenn das Elektrowerkzeug ausgeschaltet ist, darf der Netzstecker aus der Steckdose gezogen werden.

## **Halten des Werkzeugs (Abb. G)**

- Halten Sie das Werkzeug wie angegeben immer mit beiden Händen.

Wenden Sie sich für nähere Informationen über das richtige Zubehör an Ihren Händler.

## **Wartung**

Ihr DEWALT-Elektrowerkzeug wurde für eine lange Lebensdauer und einen möglichst geringen Wartungsaufwand entwickelt. Ein dauerhafter, einwandfreier Betrieb setzt eine regelmäßige Reinigung voraus.

## **Reinigung der Belüftungsslitze**

Um die Ansammlung von Staub innerhalb der Maschine zu vermeiden, empfehlen wir, die Belüftungsslitze täglich zu reinigen.

- Ziehen Sie den Netzstecker.
- Blasen Sie trockene Druckluft durch die Belüftungsslitze.
- Reinigen Sie die Belüftungsslitze mit einer weichen Bürste oder einem trockenen Lappen.

Verwenden Sie keine Metallgegenstände, da diese die Teile im Innern des Geräts beschädigen können.



## **Schmieren**

Ihr Elektrowerkzeug erfordert keine zusätzliche Schmierung.



## **Reinigung**

Sorgen Sie dafür, daß die Lüftungsslitze offen bleiben, und reinigen Sie das Gehäuse regelmäßig mit einem weichen Tuch.

## **Umweltschutz**



Getrennte Entsorgung. Dieses Produkt darf nicht über den normalen Hausmüll entsorgt werden.

Sollte Ihr DEWALT Produkt eines Tages erneuert werden müssen, oder falls Sie es nicht weiter verwenden wollen, so darf es nicht über den Hausmüll entsorgt werden. Stellen Sie dieses Produkt zur getrennten Entsorgung bereit.



Durch die getrennte Entsorgung gebrauchter Produkte und Verpackungen können die Materialien recycelt und wiederverwertet werden.

Die Wiederverwertung recycelter Materialien schont die Umwelt und verringert die Nachfrage nach Rohstoffen.

Die regionalen Bestimmungen schreiben unter Umständen die getrennte Entsorgung elektrischer Produkte aus dem Haushalt an Sammelstellen oder seitens des Händlers vor, bei dem Sie das neue Produkt erworben haben.



DEWALT nimmt Ihre ausgedienten DEWALT-Produkte gern zurück und sorgt für eine umweltfreundliche Entsorgung und Wiederverwertung. Um diesen Dienst zu nutzen, bitte schicken Sie Ihr Produkt zu einer Vertragswerkstatt. Hier wird es dann auf unsere Kosten gesammelt.

Die Adresse des zuständigen Büros von DEWALT steht in dieser Anleitung, darüber läßt sich die nächstgelegene Vertragswerkstatt ermitteln. Außerdem ist eine Liste der Vertragswerkstätten und aller Kundendienststellen von DEWALT sowie der zuständigen Ansprechpartner im Internet zu finden unter: **[www.2helpU.com](http://www.2helpU.com)**

## GARANTIE

### • 30 TAGE GELD ZURÜCK GARANTIE •

Wenn Sie mit der Leistung Ihres DEWALT-Elektrowerkzeuges nicht völlig zufrieden sind, können Sie es unter Vorlage des Original-Kaufbeleges ohne weiteres innerhalb von 30 Tagen bei Ihrem DEWALT-Händler im Original-Lieferumfang zurückgeben und erhalten Ihr Geld zurück. Die Geld zurück Garantie gilt nicht auf Zubehör.

### • 1 JAHR KOSTENLOSE INSPEKTION •

Innerhalb der ersten 12 Monate nach dem Kauf werden Wartungs- oder Kundendienstleistungen für Ihr DEWALT-Elektrowerkzeug unter Vorlage des Original-Kaufbeleges von einer DEWALT-Kundendienstwerkstatt ausgeführt.

Diese Leistung ist im Kaufpreis eingeschlossen.

### • 1 JAHR GARANTIE •

Die Garantiefrist von 12 Monaten gilt für alle DEWALT-Elektrowerkzeuge und beginnt mit dem Kaufdatum, das durch den Original-Kaufbeleg nachgewiesen werden muß.

In dieser Zeit garantieren wir:

- Kostenlose Beseitigung eventueller Störungen
- Kostenlosen Ersatz aller schadhafte Teile
- Kostenlosen und fachmännischen Reparaturservice
- Voraussetzung ist, daß der Fehler nicht auf unsachgemäße Behandlung zurückzuführen ist und nur Original-DEWALT-Zubehörteile verwendet wurden, die ausdrücklich von DEWALT als zum Betrieb mit DEWALT-Elektrowerkzeugen geeignet bezeichnet worden sind.

Den Standort Ihres nächstgelegenen Händlers oder Ihrer Kundendienst-Werkstatt erfahren Sie unter der entsprechenden Telefonnummer auf der Rückseite. Eine Übersicht über die DEWALT-Kundendienstwerkstätte und weitere Informationen finden Sie auch im Internet:

**[www.2helpU.com](http://www.2helpU.com)**

Mit dieser Garantieerklärung erhalten Sie eine zusätzliche Sicherheit. Sie schränkt jedoch in keinem Falle Ihre gesetzlichen Gewährleistungsrechte ein, die Sie gegenüber demjenigen haben, bei dem Sie das Gerät gekauft haben. Sie können nach Ihrer Wahl diese in gewissem Umfang weitergehenden Rechte (Minderung des Kaufpreises oder Rückgängigmachung des Kaufes) auch Ihrem Verkäufer gegenüber geltend machen.

# SANDER/POLISHER

## DW630

### Congratulations!

You have chosen a DeWALT tool. Years of experience, thorough product development and innovation make DeWALT one of the most reliable partners for professional power tool users.

### Technical data

	DW630
Voltage	V 230
(U.K. & Ireland only)	V 230/115
Power input	W 1,200
Power output	W 700
No-load speed	min <sup>-1</sup> 5,000
Max. backing pad diameter	mm 178
Spindle	M14
Weight	kg 3.2

#### Fuses:

Europe	230 V tools	10 Amperes, mains
U.K. & Ireland	230 V tools	13 Amperes, in plugs
U.K. & Ireland	115 V tools	16 Amperes, mains

The following symbols are used throughout this manual:



Denotes risk of personal injury, loss of life or damage to the tool in case of non-observance of the instructions in this manual.



Denotes risk of electric shock.



Fire hazard.

### EC-Declaration of conformity



#### DW630

DeWALT declares that these power tools have been designed in compliance with: 98/37/EC, 89/336/EEC, 73/23/EEC, EN 50144, EN 55014-2, EN 55014, EN 61000-3-2 & EN 61000-3-3.

For more information, please contact DeWALT at the address below, or refer to the back of the manual.

	DW630
L <sub>PA</sub> (sound pressure)	dB(A) <sup>1)</sup> 88.6
L <sub>WA</sub> (acoustic power)	dB(A) 99
Weighted RMS acceleration value	m/s <sup>2</sup> 5.0

<sup>1)</sup> at the operator's ear

Director Engineering and Product Development  
Horst Großmann

DeWALT, Richard-Klinger-Straße 11  
D-65510, Idstein, Germany

TÜV Rheinland  
Product and Safety GmbH (TRPS)  
Am Grauen Stein 1  
D-51105 Köln  
Germany

Cert. No.

S9910540

## Safety instructions

### General power tool safety warnings



**Warning! Read all safety warnings and all instructions.** Failure to follow the warnings and instructions listed below may result in electric shock, fire and/or serious injury.

### Save all warnings and instructions for future reference.

The term "power tool" in all of the warnings listed below refers to your mains operated (corded) power tool or battery operated (cordless) power tool.

#### 1 Work area safety

- a Keep work area clean and well lit.**  
Cluttered or dark areas invite accidents.
- b Do not operate power tools in explosive atmospheres, such as in the presence of flammable liquids, gases or dust.**  
Power tools create sparks which may ignite the dust or fumes.
- c Keep children and bystanders away while operating a power tool.**  
Distractions can cause you to lose control.

#### 2 Electrical safety

- a Power tool plugs must match the outlet. Never modify the plug in any way. Do not use any adapter plugs with earthed (grounded) power tools.**  
Unmodified plugs and matching outlets will reduce risk of electric shock.
- b Avoid body contact with earthed or grounded surfaces such as pipes, radiators, ranges and refrigerators.**  
There is an increased risk of electric shock if your body is earthed or grounded.
- c Do not expose power tools to rain or wet conditions.**  
Water entering a power tool will increase the risk of electric shock.
- d Do not abuse the cord. Never use the cord for carrying, pulling or unplugging the power tool. Keep cord away from heat, oil, sharp edges or moving parts.**

Damaged or entangled cords increase the risk of electric shock.

- e When operating a power tool outdoors, use an extension cord suitable for outdoor use.**  
Use of a cord suitable for outdoor use reduces the risk of electric shock.
- #### 3 Personal safety
- a Stay alert, watch what you are doing and use common sense when operating a power tool. Do not use a power tool while you are tired or under the influence of drugs, alcohol or medication.**  
A moment of inattention while operating power tools may result in serious personal injury.
  - b Use safety equipment. Always wear eye protection.**  
Safety equipment such as dust mask, non-skid safety shoes, hard hat, or hearing protection used for appropriate conditions will reduce personal injuries.
  - c Avoid accidental starting. Ensure the switch is in the off position before plugging in.**  
Carrying power tools with your finger on the switch or plugging in power tools that have the switch on invites accidents.
  - d Remove any adjusting key or wrench before turning the power tool on.**  
A wrench or a key left attached to a rotating part of the power tool may result in personal injury.
  - e Do not overreach. Keep proper footing and balance at all times.**  
This enables better control of the power tool in unexpected situations.
  - f Dress properly. Do not wear loose clothing or jewellery. Keep your hair, clothing and gloves away from moving parts.**  
Loose clothes, jewellery or long hair can be caught in moving parts.
  - g If devices are provided for the connection of dust extraction and collection facilities, ensure these are connected and properly used.**  
Use of dust collection can reduce dust-related hazards.
- #### 4 Power tool use and care
- a Do not force the power tool. Use the correct power tool for your application.**

The correct power tool will do the job better and safer at the rate for which it was designed.

**b Do not use the power tool if the switch does not turn it on and off.**

Any power tool that cannot be controlled with the switch is dangerous and must be repaired.

**c Disconnect the plug from the power source and/or the battery pack from the power tool before making any adjustments, changing accessories, or storing power tools.**

Such preventive safety measures reduce the risk of starting the power tool accidentally.

**d Store idle power tools out of the reach of children and do not allow persons unfamiliar with the power tool or these instructions to operate the power tool.**

Power tools are dangerous in the hands of untrained users.

**e Maintain power tools. Check for misalignment or binding of moving parts, breakage of parts and any other condition that may affect the power tools operation. If damaged, have the power tool repaired before use.**

Many accidents are caused by poorly maintained power tools.

**f Keep cutting tools sharp and clean.**

Properly maintained cutting tools with sharp cutting edges are less likely to bind and are easier to control.

**g Use the power tool, accessories and tool bits etc., in accordance with these instructions, taking into account the working conditions and the work to be performed.**

Use of the power tool for operations different from those intended could result in a hazardous situation.

## 5 Service

**a Have your power tool serviced by a qualified repair person using only identical replacement parts.**

This will ensure that the safety of the power tool is maintained.

### **Additional safety rules for sanders and polishers**

- The tool has been designed for polishing and for sanding using the appropriate sanding discs.

Always observe the warnings, instructions, images and data that have been supplied with the tool. Non-observance of the information may lead to risk of fire, electric shock and personal injury.

- This tool is not intended for grinding, wire-cup grinding and cutting applications. Any application for which the tool has not been designed, may cause hazards and injuries.
- Do not use accessories that have not been specified for this tool by the manufacturer. Even if the accessory can be fitted to your tool, it does not guarantee safe use.



Do not sand or polish light metal with a magnesium content exceeding 80% since this type of metal is flammable.

- Use the accessories recommended by the manufacturer only.
- Do not use accessories that do not conform to the dimensions stated in the technical data. Do not use any spacers to make a disc fit onto the spindle.
- Ensure that the polishing or sanding accessory is mounted correctly before use.
- Let the tool run at no-load in a safe position for at least 30 seconds. If there is a considerable vibration or if any other defect occurs, stop the tool and check it to determine the cause.
- Do not operate the tool near flammable liquids, gases or dust. Sparks or hot chips from cutting or arcing motor brushes may ignite combustible materials.
- Do not operate the tool while standing in line with the disc. Keep other persons away from the work area.
- Ensure that the ventilation openings are kept clear when working in dusty conditions. If it should become necessary to clear the ventilation openings, disconnect the tool from the mains supply first and avoid damaging the internal parts by using non-metallic objects.
- Always wear eye and ear protection. Preferably wear other personal protective equipment such as dust mask, gloves and a helmet.

**Sanding paint**

Observe the applicable regulations for sanding paint. Pay special attention to the following:

- 1 Whenever possible, use a vacuum extractor for dust collection.
- 2 Take special care when sanding paint which is possibly lead based:
  - Do not let children or pregnant women enter the work area.
  - All persons entering the work area should wear a mask specially designed for protection against lead paint dust and fumes.
  - Do not eat, drink or smoke in the work area.
- 3 Dispose of dust particles and any other removal debris safely.

**Package contents**

The package contains:

- 1 Sander
  - 1 Backing pad
  - 1 Threaded flange
  - 1 Two-pin spanner
  - 1 Side handle
  - 1 Instruction manual
  - 1 Exploded drawing
- Check for damage to the tool, parts or accessories which may have occurred during transport.
  - Take the time to thoroughly read and understand this manual prior to operation.

**Description (fig. A)**

Your sander/polisher DW630 has been designed for professional sanding and polishing applications.

- 1 On/off switch
- 2 Lock-on button
- 3 Side handle
- 4 Spindle lock

**Electrical safety**

The electric motor has been designed for one voltage only. Always check that the power supply corresponds to the voltage on the rating plate.



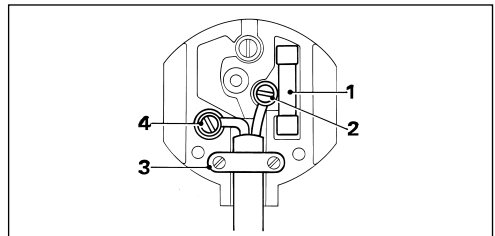
Your DEWALT tool is double insulated in accordance with EN 50144; therefore no earth wire is required.



115 V units have to be operated via a failsafe isolating transformer with an earth screen between the primary and secondary winding.

**Mains plug replacement (U.K. & Ireland only)**

- Should your mains plug need replacing and you are competent to do this, proceed as instructed below. If you are in doubt, contact an authorized DEWALT repair agent or a qualified electrician.
- Disconnect the plug from the supply.
- Cut off the plug and dispose of it safely; a plug with bared copper conductors is dangerous if engaged in a live socket outlet.
- Only fit 13 Amperes BS1363A approved plugs fitted with the correctly rated fuse (1).
- The cable wire colours, or a letter, will be marked at the connection points of most good quality plugs. Attach the wires to their respective points in the plug (see below). Brown is for Live (L) (2) and Blue is for Neutral (N) (4).
- Before replacing the top cover of the mains plug ensure that the cable restraint (3) is holding the outer sheath of the cable firmly and that the two leads are correctly fixed at the terminal screws.



Never use a light socket.  
Never connect the live (L) or neutral (N) wires to the earth pin marked E or  $\perp$ .

For 115 V units with a power rating exceeding 1500 W, we recommend to fit a plug to BS4343 standard.

**Using an extension cable**

If an extension cable is required, use an approved extension cable suitable for the power input of this machine (see technical data). The minimum conductor size is 1.5 mm<sup>2</sup>.

When using a cable reel, always unwind the cable completely.

Also refer to the table below.

Conductor size (mm <sup>2</sup> )		Cable rating (Amperes)					
0.75		6					
1.00		10					
1.50		15					
2.50		20					
4.00		25					
		Cable length (m)					
		7.5	15	25	30	45	60
Voltage		Amperes Cable rating (Amperes)					
115	0 - 2.0	6	6	6	6	6	10
	2.1 - 3.4	6	6	6	6	15	15
	3.5 - 5.0	6	6	10	15	20	20
	5.1 - 7.0	10	10	15	20	20	25
	7.1 - 12.0	15	15	20	25	25	-
230	12.1 - 20.0	20	20	25	-	-	-
	0 - 2.0	6	6	6	6	6	6
	2.1 - 3.4	6	6	6	6	6	6
	3.5 - 5.0	6	6	6	6	10	15
	5.1 - 7.0	10	10	10	10	15	15
7.1 - 12.0	15	15	15	15	20	20	
12.1 - 20.0	20	20	20	20	25	-	

## Assembly and adjustment



Prior to assembly and adjustment always unplug the tool.

### Mounting and removing the sanding disc (fig. B & D)

- Press the backing pad (6) onto the spindle (5).
- Fit the sanding disc (7) correctly onto the backing pad.
- Screw the threaded flange (8) onto the spindle (5).
- Press the spindle lock (4) and rotate the pad until it locks in position.
- Tighten the threaded flange using the two-pin spanner (10) supplied.
- Release the spindle lock.
- To remove the sanding disc and backing pad, loosen the threaded flange using the two-pin spanner (while the spindle lock is engaged).

### Mounting and removing the polishing bonnet (fig. C & D)

- Press the backing pad (6) onto the spindle (5).
- Screw the threaded flange (8) onto the spindle (5).
- Press the spindle lock (4) and rotate the pad until it locks in position.
- Tighten the threaded flange using the two-pin spanner (10) supplied.
- Release the spindle lock.
- Pull the polishing bonnet (9) over the backing pad and pull the strings tight. Make a tight knot and securely push the strings and knot under the polishing bonnet.



Make sure that the strings are covered completely under the polishing bonnet.

- To remove the polishing bonnet, loosen the knot and pull the bonnet off the backing pad.
- To remove the backing pad, loosen the threaded flange using the two-pin spanner (while the spindle lock is engaged).

### Mounting the side handle (fig. E)

- Screw the side handle (3) tightly into one of the holes (11) on either side of the gear case with the guard in position to provide optimum screening.

## Instructions for use



- Always observe the safety instructions and applicable regulations.
- Ensure all materials to be sanded or polished are secured in place.
- Apply only a gentle pressure to the tool. Do not exert side pressure on the sanding or polishing accessory.
- Avoid overloading. Should the tool become hot, let it run a few minutes under no load condition.

### Prior to operation:

- Install the appropriate accessory. Do not use excessively worn accessories.

## **Switching on and off (fig. F)**

- To run the tool, press the on/off switch (1).
- For continuous operation, press the lock-on button (2) and release the switch.
- To stop the tool, release the switch.
- To stop the tool in continuous operation, press the switch briefly and release it. Always switch off the tool when work is finished and before unplugging.

## **Holding the tool (fig. G)**

- Always hold the tool with both hands as shown.

Consult your dealer for further information on the appropriate accessories.

## **Maintenance**

Your DeWALT power tool has been designed to operate over a long period of time with a minimum of maintenance. Continuous satisfactory operation depends upon proper tool care and regular cleaning.

### **Clearing the ventilation slots**

To avoid build-up of dust inside the machine, we recommend to clear the ventilation slots on a daily basis.

- Unplug the machine.
- Blow dry compressed air through the ventilation slots.
- Clear the ventilation slots using a soft brush or dry cloth. Do not use metallic objects as these might damage the internal parts.



### **Lubrication**

Your power tool requires no additional lubrication.



### **Cleaning**

Keep the ventilation slots clear and regularly clean the housing with a soft cloth.

## **Protecting the environment**



Separate collection. This product must not be disposed of with normal household waste.

Should you find one day that your DeWALT product needs replacement, or if it is of no further use to you, do not dispose of it with household waste. Make this product available for separate collection.



Separate collection of used products and packaging allows materials to be recycled and used again. Re-use of recycled materials helps prevent environmental pollution and reduces the demand for raw materials.

Local regulations may provide for separate collection of electrical products from the household, at municipal waste sites or by the retailer when you purchase a new product.

DeWALT provides a facility for the collection and recycling of DeWALT products once they have reached the end of their working life. To take advantage of this service please return your product to any authorised repair agent who will collect them on our behalf.

You can check the location of your nearest authorised repair agent by contacting your local DeWALT office at the address indicated in this manual. Alternatively, a list of authorised DeWALT repair agents and full details of our after-sales service and contacts are available on the Internet at: [www.2helpU.com](http://www.2helpU.com)



**GUARANTEE****• 30 DAY NO RISK SATISFACTION GUARANTEE •**

If you are not completely satisfied with the performance of your DeWALT tool, simply return it within 30 days, complete as purchased, to the point of purchase, for a full refund or exchange. Proof of purchase must be produced.

**• ONE YEAR FREE SERVICE CONTRACT •**

If you need maintenance or service for your DeWALT tool, in the 12 months following purchase, it will be undertaken free of charge at an authorized DeWALT repair agent. Proof of purchase must be produced. Includes labour and spare parts for Power Tools. Excludes accessories.

**• ONE YEAR FULL WARRANTY •**

If your DeWALT product becomes defective due to faulty materials or workmanship within 12 months from the date of purchase, we guarantee to replace all defective parts free of charge or, at our discretion, replace the unit free of charge provided that:

- The product has not been misused.
  - Repairs have not been attempted by unauthorized persons.
  - Proof of purchase date is produced.
- This guarantee is offered as an extra benefit and is additional to consumers statutory rights.

For the location of your nearest authorized DeWALT repair agent, please use the appropriate telephone number on the back of this manual. Alternatively, a list of authorized DeWALT repair agents and full details on our after-sales service are available on the Internet at **[www.2helpU.com](http://www.2helpU.com)**

# LIJADORA/PULIDORA DW630

## ¡Enhorabuena!

Usted ha optado por una herramienta DeWALT. Muchos años de experiencia y una gran asiduidad en el desarrollo y la innovación de sus productos han convertido DeWALT en un socio muy fiable para el usuario profesional.

## Características técnicas

	DW630
Voltaje	V 230
Potencia absorbida	W 1.200
Consumo de potencia	W 700
Velocidad en vacío	min <sup>-1</sup> 5.000
Máx. diámetro de la almohadilla de soporte	mm 178
Eje portamuelas	M14
Peso	kg 3,2
<b>Fusibles:</b>	
Herramientas 230 V:	10 A

En el presente manual figuran los pictogramas siguientes:



Indica peligro de lesiones, de accidentes mortales o de averías en la herramienta en caso de no respeto de las instrucciones en este manual.



Indica tensión eléctrica.



Peligro de incendio.

## Declaración CE de conformidad



### DW630

DeWALT certifica que estas herramientas eléctricas han sido construidas de acuerdo a las normas siguientes: 98/37/CE, 89/336/CEE, 73/23/CEE, EN 50144, EN 55014-2, EN 55014, EN 61000-3-2 & EN 61000-3-3.

Para información más detallada, contacte a DeWALT, véase abajo o consulte el dorso de este manual.

	DW630
L <sub>PA</sub> (presión acústica)	dB(A) <sup>1)</sup> 88,6
L <sub>WA</sub> (potencia acústica)	dB(A) 99
Valor cuadrático medio ponderado en frecuencia de la aceleración	m/s <sup>2</sup> 5,0

<sup>1)</sup> al oído del usuario

Director Engineering and Product Development  
Horst Großmann

DeWALT, Richard-Klinger-Straße 11,  
D-65510, Idstein, Alemania

TÜV Rheinland  
Product and Safety GmbH (TRPS)  
Am Grauen Stein 1  
D-51105 Köln  
Germany

Cert. No.

S9910540

## Instrucciones de seguridad

### Advertencias generales sobre seguridad de herramientas eléctricas



**¡Atención! Lea todas las advertencias de seguridad, así como todas las instrucciones.** En caso de no atenerse a las advertencias e instrucciones de seguridad siguientes, ello puede dar lugar a una descarga eléctrica, incendio o lesión grave.

### Guarde las advertencias y las instrucciones para consultas posteriores.

El término "herramienta eléctrica" empleado en las advertencias indicadas a continuación se refiere a la herramienta eléctrica con alimentación de red (con cable) o alimentada por batería (sin cable).

#### 1 Seguridad del área de trabajo

##### a Mantenga limpia y bien iluminada el área de trabajo.

El desorden o una iluminación deficiente en las áreas de trabajo pueden provocar accidentes.

##### b No utilice la herramienta eléctrica en un entorno con peligro de explosión, en el que se encuentren combustibles líquidos, gases o material en polvo.

Las herramientas eléctricas producen chispas que pueden llegar a inflamar los materiales en polvo o vapores.

##### c Mantenga alejados a los niños y otras personas del área de trabajo al emplear la herramienta eléctrica.

Una distracción le puede hacer perder el control sobre la herramienta.

#### 2 Seguridad eléctrica

##### a El enchufe de la herramienta eléctrica debe corresponder a la toma de corriente utilizada. No es admisible modificar el enchufe en forma alguna. No emplee adaptadores en herramientas eléctricas dotadas con una toma de tierra.

Los enchufes sin modificar adecuados a las respectivas tomas de corriente reducen el riesgo de una descarga eléctrica.

##### b Evite que su cuerpo toque partes conectadas a tierra como tuberías, radiadores, cocinas y refrigeradores.

El riesgo a quedar expuesto a una descarga eléctrica es mayor si su cuerpo tiene contacto con tierra.

##### c No exponga las herramientas eléctricas a la lluvia y evite que penetren líquidos en su interior.

Existe el peligro de recibir una descarga eléctrica si penetran líquidos en la herramienta eléctrica.

##### d Cuide el cable eléctrico. No utilice el cable eléctrico para transportar o colgar la herramienta eléctrica, ni tire de él para sacar el enchufe de la toma de corriente.

**Mantenga el cable eléctrico alejado del calor, aceite, bordes afilados o piezas móviles.**

Los cables eléctricos dañados o enredados pueden provocar una descarga eléctrica.

##### e Al trabajar con la herramienta eléctrica en la intemperie utilice solamente cables alargadores homologados para su uso en exterior.

La utilización de un cable alargador adecuado para su uso en exterior reduce el riesgo de una descarga eléctrica.

#### 3 Seguridad personal

##### a Esté atento a lo que hace y emplee la herramienta eléctrica con prudencia. No utilice la herramienta eléctrica si estuviese cansado, ni tampoco después de haber consumido alcohol, drogas o medicamentos.

El no estar atento durante el uso de una herramienta eléctrica puede provocar lesiones graves.

##### b Utilice un equipo de protección y en todo caso unas gafas de protección.

El riesgo a lesionarse se reduce considerablemente si, dependiendo del tipo y la aplicación de la herramienta eléctrica empleada, se utiliza un equipo de protección adecuado como una mascarilla antipolvo, zapatos de seguridad con suela antideslizante, casco o protectores auditivos.

##### c Evite una puesta en marcha accidental de la herramienta. Compruebe que el interruptor esté en la posición de apagado antes de enchufar la herramienta.

Transportar la herramienta eléctrica con el dedo sobre el interruptor o enchufarla con el interruptor encendido puede provocar accidentes.

**d Retire las herramientas de ajuste o llaves fijas antes de conectar la herramienta eléctrica.**

Una herramienta o llave colocada en una pieza giratoria de la herramienta eléctrica puede producir lesiones al ponerse a funcionar.

**e Sea precavido. Mantenga un apoyo firme sobre el suelo y conserve el equilibrio en todo momento.**

Ello le permitirá controlar mejor la herramienta eléctrica en caso de presentarse una situación inesperada.

**f Utilice la indumentaria adecuada. No lleve vestidos anchos ni joyas. Mantenga su pelo, vestimenta y guantes alejados de las piezas móviles.**

La vestimenta suelta, las joyas y el pelo largo se pueden enganchar con las piezas en movimiento.

**g Siempre que sea posible utilizar unos equipos de aspiración o captación de polvo, asegúrese que éstos estén montados y que sean utilizados correctamente.**

El empleo de equipos de captación de polvo reduce los riesgos derivados del polvo.

**4 Uso y cuidado de herramientas eléctricas**

**a No sobrecargue la herramienta eléctrica.**

**Use la herramienta eléctrica adecuada para el trabajo a realizar.**

Con la herramienta eléctrica adecuada podrá trabajar mejor y más seguro dentro del margen de potencia indicado.

**b No utilice herramientas eléctricas con un interruptor defectuoso.**

Las herramientas eléctricas que no se puedan conectar o desconectar son peligrosas y deben ser reparadas.

**c Desconecte el enchufe de la toma de corriente y/o la batería de la herramienta eléctrica antes de realizar ajustes, cambiar accesorios o almacenar las herramientas eléctricas.**

Esta medida preventiva reduce el riesgo de conectar accidentalmente la herramienta eléctrica.

**d Guarde las herramientas eléctricas fuera del alcance de los niños y de las personas que no estén familiarizadas con su uso.**

Las herramientas eléctricas utilizadas por personas inexpertas son peligrosas.

**e Cuides sus herramientas eléctricas con esmero. Controle si funcionan correctamente, sin atascarse, las partes móviles de la herramienta eléctrica, y si existen partes rotas o deterioradas que pudieran afectar al funcionamiento de la herramienta. Si la herramienta eléctrica estuviese defectuosa haga que la reparen antes de volver a utilizarla.**

Muchos accidentes se deben a herramientas eléctricas con un mantenimiento deficiente.

**f Mantenga las herramientas de corte limpias y afiladas.**

Las herramientas de corte mantenidas correctamente se dejan guiar y controlar mejor.

**g Utilice la herramienta eléctrica, accesorios, útiles de la herramienta, etc. de acuerdo con estas instrucciones. Considere en ello las condiciones de trabajo y la tarea a realizar.**

El uso de herramientas eléctricas para trabajos diferentes de aquellos para los que han sido concebidas puede resultar peligroso.

**5 Servicio técnico**

**a Haga reparar su herramienta eléctrica sólo por personal técnico autorizado que emplee exclusivamente piezas de repuesto originales.**

Solamente así se garantiza la seguridad de la herramienta eléctrica.

**Instrucciones de seguridad adicionales para lijadoras y pulidoras**

- La herramienta se ha diseñado para el pulido y lijado, empleando los discos de lijado adecuados. Respete siempre las advertencias, instrucciones, imágenes y datos que se han suministrado con la herramienta. De no respetarse esta información podrían producirse riesgos de incendio, descarga eléctrica y lesiones personales.
- Esta herramienta no se ha diseñado para aplicaciones de amolado, de cepillado con alambre o de corte. El uso de la herramienta en aplicaciones para las que no se ha diseñado puede provocar peligros y lesiones.

- No utilice accesorios que no hayan sido especificados por el fabricante para esta herramienta. Incluso si el accesorio puede acoplarse en su herramienta, eso no es garantía de un uso seguro.



No lije o pula metales ligeros con un contenido de magnesio superior al 80% ya que este tipo de material es inflamable.

- Use únicamente los accesorios recomendados por el fabricante.
- No utilice accesorios que no se ajusten a las dimensiones indicadas en los datos técnicos. No utilice espaciadores para encajar el disco en el eje.
- Compruebe que el accesorio de pulido o lijado esté correctamente instalado antes del uso.
- Ponga en marcha la herramienta sin carga en una posición segura durante 30 segundos como mínimo. Si se produce una vibración excesiva o existe algún otro defecto, pare la herramienta y examínela para descubrir la causa.
- No utilice la herramienta cerca de líquidos inflamables, gases o residuos. Las chispas o virutas calientes procedentes del corte o los arcos de las escobillas del motor pueden inflamar los materiales combustibles.
- No utilice la herramienta mientras se encuentre en línea con el disco. No permita que otras personas se acerquen al lugar de trabajo.
- Asegúrese de que las aberturas de ventilación permanezcan despejadas al trabajar en condiciones de polvo excesivo. En caso de que sea necesario desobstruir las aberturas de ventilación, desconecte en primer lugar la herramienta del suministro de red y evite dañar los componentes internos utilizando objetos no metálicos.
- Utilice siempre elementos de protección ocular y auditiva. Preferiblemente, lleve otros equipos de protección personal como máscara para el polvo, guantes y casco.

- 1 Siempre que sea posible, utilice un aspirador para eliminar el polvo.
- 2 Tenga especial cuidado cuando lije pintura que pueda tener una base de plomo:
  - No permita que los niños ni las mujeres embarazadas accedan a la zona de trabajo.
  - Todas las personas que entren en la zona de trabajo deberán llevar una mascarilla especialmente diseñada para proteger del polvo y las emanaciones procedentes de la pintura al plomo.
  - No coma, beba ni fume en la zona de trabajo.
- 3 Elimine de forma segura las partículas de polvo y los demás residuos que se produzcan.

### Verificación del contenido del embalaje

El paquete contiene:

- 1 Lijadora
  - 1 Almohadilla de soporte
  - 1 Brida roscada
  - 1 Llave de dos clavijas
  - 1 Empuñadura lateral
  - 1 Manual de instrucciones
  - 1 Dibujo despiezado
- Compruebe si la herramienta, piezas o accesorios han sufrido algún daño durante el transporte.
  - Tómese el tiempo necesario para leer y comprender este manual antes de utilizar la herramienta.

### Descripción (fig. A)

Esta lijadora/pulidora DW630 ha sido diseñada para realizar trabajos profesionales de lijado y pulido.

- 1 Interruptor de marcha/parada
- 2 Botón de funcionamiento continuo
- 3 Empuñadura lateral
- 4 Inmovilizador del husillo

### Seguridad eléctrica

El motor eléctrico ha sido diseñado para un solo voltaje. Compruebe siempre que el voltaje de la red corresponde al valor indicado en la placa de características.



Su herramienta DEWALT tiene doble aislamiento, conforme a la norma EN 50144; por consiguiente, no se requiere conexión a tierra.

### Lijado de pintura

Al lijar la pintura, observe las normas aplicables. Preste especial atención a lo siguiente:

## Sustitución de cable o enchufe

Al sustituir el cable o el enchufe hágalo con sumo cuidado: un enchufe con conectores de cobre desprotegidos es peligroso si se conecta a una toma de corriente activa.

## Utilización de un cable de prolongación

En caso de que sea necesario utilizar un cable de prolongación, deberá ser un cable de prolongación aprobado, adecuado para la potencia de esta herramienta (véanse las características técnicas). La sección mínima de conductor es de 1,5 mm<sup>2</sup>. Si utiliza un carrete de cable, desenrolle siempre el cable completamente.

## Montaje y ajustes



Desenchufe la herramienta antes de proceder con el montaje y los ajustes.

### Montar y desmontar el disco de lijado (fig. B & D)

- Presione la almohadilla de soporte (6) sobre el eje (5).
- Monte el disco de lijado (7) correctamente en la almohadilla de soporte.
- Atornille la brida roscada (8) en el eje (5).
- Presione el bloqueo del eje (4) y haga girar la almohadilla hasta que encaje en su posición.
- Apriete la brida conducida con la llave de dos clavijas (10) suministrada.
- Suelte el bloqueo del eje.
- Para extraer el disco de lijado y la almohadilla, afloje la brida roscada con la llave de dos clavijas (mientras mantiene sujeto el bloqueo del eje).

### Montar y desmontar el sombrerete de pulido (fig. C & D)

- Presione la almohadilla de soporte (6) sobre el eje (5).
- Atornille la brida roscada (8) en el eje (5).
- Presione el bloqueo del eje (4) y haga girar la almohadilla hasta que encaje en su posición.
- Apriete la brida conducida con la llave de dos clavijas (10) suministrada.
- Suelte el bloqueo del eje.
- Arrastre el sombrerete de pulido (9) por encima de la almohadilla de soporte, tirando firmemente de las cintas.

Haga un nudo apretado y empuje con firmeza las cuerdas y el nudo bajo el sombrerete de pulido.



Asegúrese de que las cintas están totalmente cubiertas por el sombrerete de pulido.

- Para retirar el sombrerete, afloje el nudo y extraiga el sombrerete de la almohadilla de soporte.
- Para extraer la almohadilla, afloje la brida roscada con la llave de dos clavijas (manteniendo el eje bloqueado).

### Montaje de la empuñadura lateral (fig. E)

- Atornille con fuerza la empuñadura lateral (3) en uno de los orificios (11) de cualquiera de los lados de la caja de engranajes, con el protector en posición para proporcionar una pantalla óptima.

## Instrucciones para el uso



- Respete siempre las instrucciones de seguridad y las normas de aplicación.
- Asegúrese de que todos los materiales que se vayan a lijar o pulir estén sujetos en su posición.
- Sólo se debe ejercer una ligera presión sobre la herramienta. No ejerza presión lateral en el accesorio de lijado o pulido.
- Evite la sobrecarga. En caso de calentamiento de la herramienta, hágala funcionar unos minutos sin carga.

### Antes de trabajar:

- Monte el accesorio adecuado. No utilice accesorios demasiados desgastados.

### Encender y apagar (fig. F)

- Para poner en marcha la herramienta, presione el interruptor on/off (1).
- Para funcionamiento continuo, pulse el botón de bloqueo (2) y suelte el conmutador.
- Para parar la herramienta, suelte el interruptor.
- Para parar la herramienta en modo de funcionamiento continuo, pulse brevemente el interruptor y suéltelo.

Siempre se debe apagar la herramienta al acabar de trabajar y antes de desconectarla de la red.

### **Sujeción de la herramienta (fig. G)**

- Agarre la sierra siempre con ambas manos tal como se indica.

Consulte a su proveedor si desea información más detallada sobre los accesorios apropiados.

### **Mantenimiento**

Su herramienta eléctrica DEWALT ha sido diseñada para funcionar mucho tiempo con un mínimo de mantenimiento. El funcionamiento satisfactorio depende del buen cuidado de la herramienta y de una limpieza frecuente.

### **Desobstrucción de las ranuras de ventilación**

Para evitar la acumulación de polvo en el interior de la máquina, le recomendamos que despeje las ranuras de ventilación diariamente.

- Desenchufe la máquina.
- Sople con aire comprimido a través de las ranuras de ventilación.
- Despeje las ranuras de ventilación con un cepillo suave o un paño seco. No utilice objetos metálicos ya que éstos podrían dañar los componentes internos.



### **Lubricación**

Su herramienta eléctrica no requiere lubricación adicional.



### **Limpieza**

Evite que se obturen las ranuras de ventilación y limpie el exterior con regularidad utilizando un paño suave.

### **Protección del medio ambiente**



Separación de desechos. Este producto no debe desecharse con la basura doméstica normal.

Si llega el momento de reemplazar su producto DEWALT o éste ha dejado de tener utilidad para usted, no lo deseche con la basura doméstica normal. Asegúrese de que este producto se deseche por separado.



La separación de desechos de productos usados y embalajes permite que los materiales puedan reciclarse y reutilizarse. La reutilización de materiales reciclados ayuda a evitar la contaminación medioambiental y reduce la demanda de materias primas.

La normativa local puede prever la separación de desechos de productos eléctricos de uso doméstico en centros municipales de recogida de desechos o a través del distribuidor cuando adquiere un nuevo producto.

DEWALT proporciona facilidades para la recogida y el reciclado de los productos DEWALT que hayan llegado al final de su vida útil. Para hacer uso de este servicio, devuelva su producto a cualquier servicio técnico autorizado, que lo recogerá en nuestro nombre.

Puede consultar la dirección de su servicio técnico más cercano poniéndose en contacto con la oficina local de DEWALT en la dirección que se indica en este manual. Como alternativa, encontrará en Internet, en la dirección siguiente, la lista de servicios técnicos autorizados de DEWALT e información completa de nuestros servicios de posventa y contactos: **[www.2helpU.com](http://www.2helpU.com)**

## GARANTÍA

---

### ● 30 DÍAS DE SATISFACCIÓN COMPLETA ●

Si no queda totalmente satisfecho con su herramienta DEWALT, contacte con su Centro de Servicio DEWALT. Presente su reclamación, juntamente con la máquina completa, así como la factura de compra y le será presentada la mejor solución.

### ● UN AÑO DE SERVICIO GRATUITO ●

Si necesita mantenimiento o servicio técnico para su herramienta DEWALT en los 12 meses siguientes a la compra, podrá obtenerlos gratuitamente en un Centro de Servicio DEWALT. Para ello es imprescindible presentar la prueba de compra. Incluye mano de obra y piezas para las Herramientas Eléctricas. No se incluye los accesorios.

### ● UN AÑO DE GARANTÍA ●

Si su producto DEWALT presenta algún defecto debido a fallos de materiales o mano de obra en los 12 meses siguientes a la fecha de compra, le garantizamos la sustitución gratuita de todas las piezas defectuosas siempre y cuando:

- El producto no haya sido utilizado inadecuadamente.
- No se haya intentado su reparación por parte de una persona no autorizada.
- Se presente la prueba de compra.

Para la localización del Centro de Servicio DEWALT más cercano, consulte el dorso de este manual. Como alternativa, hay disponible en Internet una lista de Centros de Servicio DEWALT e información completa sobre nuestro servicio postventa en [www.2helpU.com](http://www.2helpU.com)



# PONCEUSE/POLISSEUSE

## DW630

### Félicitations!

Vous avez choisi un outil DeWALT. Depuis de nombreuses années, DeWALT produit des outils électriques adaptés aux exigences des utilisateurs professionnels.

### Caractéristiques techniques

	DW630
Tension	V 230
Puissance absorbée	W 1.200
Puissance utile	W 700
Vitesse à vide	min <sup>-1</sup> 5.000
Diamètre max. du tampon support	mm 178
Axe	M14
Poids	kg 3,2
Fusible :	
Outils 230 V	10 A

Les symboles suivants sont utilisés dans le présent manuel:



En cas de non-respect des instructions dans le présent manuel, il y a risque de blessure, danger de mort ou possibilité de dégradation de l'outil.



Dénote la présence de tension électrique.



Risque d'incendie.

### Déclaration CE de conformité



#### DW630

DeWALT déclare que ces outils ont été mis au point en conformité avec les normes 98/37/CE, 89/336/CEE, 73/23/CEE, EN 50144, EN 55014-2, EN 55014, EN 61000-3-2 & EN 61000-3-3.

Pour de plus amples informations, contacter DeWALT à l'adresse ci-dessous ou se reporter au dos de ce manuel.

	DW630
L <sub>PA</sub> (pression acoustique)	dB(A) <sup>1)</sup> 88,6
L <sub>WA</sub> (puissance acoustique)	dB(A) 99
Valeur moyenne pondérée du carré de l'accélération	
	m/s <sup>2</sup> 5,0

<sup>1)</sup> à l'oreille de l'opérateur

Directeur de développement produits  
Horst Großmann

DeWALT, Richard-Klinger-Straße 11,  
D-65510, Idstein, Allemagne

TÜV Rheinland  
Product and Safety GmbH (TRPS)  
Am Grauen Stein 1  
D-51105 Köln  
Germany

Cert. No.

S9910540

## Consignes de sécurité

### Consignes de sécurité générales pour les outils électriques



**Attention ! Prenez connaissance de tous les avertissements de sécurité et de toutes les instructions.** Le non-respect des avertissements et des instructions indiqués ci-dessous peut entraîner une électrocution, un incendie ou de graves blessures.

### Conservez tous les avertissements et instructions pour référence future.

La notion d'« outil électroportatif » mentionnée par la suite se rapporte à des outils électriques raccordés au secteur (avec câble de raccordement) ou fonctionnant sur piles (sans fil).

#### 1 Sécurité de la zone de travail

##### a Maintenez la zone de travail propre et bien éclairée.

Un lieu de travail en désordre ou mal éclairé augmente le risque d'accidents.

##### b N'utilisez pas les outils électroportatifs dans un environnement présentant des risques d'explosion ni en présence de liquides, gaz ou poussières inflammables.

Les outils électroportatifs génèrent des étincelles risquant d'enflammer les poussières ou les vapeurs.

##### c Tenez les enfants et autres personnes éloignés durant l'utilisation de l'outil électroportatif.

En cas d'inattention, vous risquez de perdre le contrôle sur l'outil.

#### 2 Sécurité électrique

##### a La fiche de secteur de l'outil électroportatif doit convenir à la prise de courant.

**Ne modifiez en aucun cas la fiche. N'utilisez pas de fiches d'adaptateur avec des outils ayant une prise de terre.**

Les fiches non modifiées et les prises de courant appropriées réduisent le risque d'électrocution.

##### b Évitez le contact physique avec des surfaces mises à la terre telles que tuyaux, radiateurs, fours et réfrigérateurs.

Il y a un risque élevé d'électrocution si votre corps est relié à la terre.

##### c N'exposez pas l'outil électroportatif à la pluie ni à l'humidité.

La pénétration d'eau dans un outil électroportatif augmente le risque d'électrocution.

##### d Préservez le câble d'alimentation. N'utilisez pas le câble à d'autres fins que celles prévues, notamment pour porter l'outil, l'accrocher voire le débrancher de la prise de courant. Maintenez le câble éloigné des sources de chaleur, des parties grasses, des bords tranchants ou des parties de l'outil en rotation.

Un câble endommagé ou enchevêtré augmente le risque d'électrocution.

##### e Si vous utilisez l'outil électroportatif à l'extérieur, utilisez une rallonge homologuée pour utilisation à l'air libre.

L'utilisation d'une rallonge électrique homologuée pour les applications extérieures réduit le risque d'électrocution.

#### 3 Sécurité personnelle

##### a Restez vigilant, surveillez ce que vous faites. Faites preuve de bon sens quand vous utilisez l'outil électroportatif. N'utilisez pas l'outil lorsque vous êtes fatigué ou après avoir consommé de l'alcool, des drogues ou avoir pris des médicaments.

Un moment d'inattention lors de l'utilisation de l'outil peut entraîner de graves blessures.

##### b Portez des équipements de protection. Portez toujours des lunettes de protection.

Le port d'équipements de protection personnelle tels que masque anti-poussières, chaussures de sécurité antidérapantes, casque ou protection auditive, selon le travail à effectuer, réduit le risque de blessures.

##### c Évitez une mise en route accidentelle. Avant de brancher l'outil, vérifiez que l'interrupteur est sur la position arrêté.

Le transport ou le branchement d'outils électroportatifs avec l'interrupteur en position marche est une invite à l'accident.

##### d Enlevez tout outil ou clé de réglage avant de mettre l'outil en marche.

Une clé ou un outil se trouvant sur une partie en rotation peut causer des blessures.

- e Ne vous penchez pas trop. Adoptez une position stable et gardez votre équilibre à tout moment.**

Vous contrôlerez mieux l'outil dans des situations inattendues.

- f Habillez-vous correctement. Ne portez pas de vêtements flottants ou de bijoux. N'approchez pas les cheveux, vêtements ou gants des parties des pièces mobiles.**

Les vêtements amples, les bijoux ou les cheveux longs peuvent être attrapés dans les pièces en mouvement.

- g Si des dispositifs servant à aspirer ou à recueillir les poussières doivent être utilisés, vérifiez qu'ils sont correctement raccordés et utilisés.**

Le fait d'aspirer la poussière permet de réduire les risques inhérents à la poussière.

#### **4 Utilisation des outils électroportatifs et précautions**

- a Ne surchargez pas l'outil. Utilisez l'outil électroportatif approprié pour le travail à effectuer.**

Avec l'outil électroportatif approprié, vous travaillerez mieux et avec plus de sécurité à la vitesse pour laquelle il a été conçu.

- b N'utilisez pas un outil électroportatif dont l'interrupteur est défectueux.**

Un outil électroportatif qui ne peut plus être mis en ou hors fonctionnement est dangereux et doit être réparé.

- c Déconnectez la prise de la source d'alimentation ou le pack-batterie de l'outil électrique avant tout réglage, changement d'accessoire voire rangement des outils électriques.**

Cette mesure de précaution empêche une mise en marche par mégarde.

- d Rangez les outils électroportatifs hors de portée des enfants. Ne laissez pas les personnes n'étant pas familiarisées avec l'outil ou n'ayant pas lu ces instructions l'utiliser.**

Les outils électroportatifs sont dangereux lorsqu'ils sont utilisés par des personnes non initiées.

- e Prenez soin des outils électroportatifs. Vérifiez que les parties en mouvement fonctionnent correctement et qu'elles ne sont pas coincées ; vérifiez qu'il n'y a pas de pièces cassées ou endommagées susceptibles de nuire au bon fonctionnement de l'outil. S'il est endommagé, faites réparer l'outil avant de l'utiliser.**

De nombreux accidents sont dus à des outils électroportatifs mal entretenus.

- f Maintenez les outils de coupe aiguisés et propres.**

Des outils soigneusement entretenus avec des bords tranchants bien aiguisés se coincent moins souvent et peuvent être guidés plus facilement.

- g Utilisez l'outil électrique, les accessoires et forets, etc. conformément à ces instructions, en tenant compte des conditions de travail et des tâches à effectuer.**

L'utilisation des outils électroportatifs à d'autres fins que celles prévues peut entraîner des situations dangereuses.

#### **5 Réparations**

- a Faites réparer votre outil électroportatif uniquement par du personnel qualifié et seulement avec des pièces de rechange d'origine.**

Cela garantira le maintien de la sécurité de votre outil.

#### **Règles complémentaires de sécurité pour les ponceuses et les polisseuses**

- L'outil a été conçu pour polir et poncer utilisé avec des disques de ponçage appropriés. Respectez toujours les avertissements, instructions, images et données fournis avec l'outil. Le non respect des informations peut entraîner des risques d'incendie, d'électrocution et de blessure.
- Cet outil n'est pas conçu pour le meulage, le brossage métallique et les applications de découpe. Toute application pour laquelle cet outil n'a pas été conçu est source de danger et de blessure.
- N'utilisez pas les accessoires non spécifiés pour cet outil par le fabricant. Même si l'accessoire peut être monté sur votre outil, cela ne constitue pas une garantie d'usage en toute sécurité.



Ne poncez et ne polissez pas de métal léger avec un mélange contenant plus de 80% de magnésium, car ce type de métal est inflammable.

- Utilisez uniquement les accessoires recommandés par le fabricant.
- Utilisez uniquement des accessoires respectant les dimensions indiquées dans les données techniques. N'utilisez aucune entretoise pour monter un disque sur l'arbre.
- Vérifiez que l'accessoire de polissage ou de ponçage est bien monté correctement avant utilisation.
- Laissez l'outil tourner à vide dans une position sûre pendant au moins 30 secondes. Si vous observez une vibration importante ou autre, arrêtez l'outil et vérifiez-le pour déterminer la cause.
- N'utilisez pas l'outil à proximité de liquides inflammables, de gaz ou de poussières. Les étincelles, les copeaux chauds provenant du tronçonnage ou l'arc des charbons du moteur pourraient enflammer les matériaux combustibles.
- Ne vous placez pas dans l'alignement du disque lorsque vous utilisez l'outil. Tenez toutes les autres personnes à distance de la zone de travail.
- Assurez-vous que les orifices de ventilation ne sont pas obstrués si l'atmosphère de travail est poussiéreuse. S'il devenait nécessaire de nettoyer les orifices de ventilation, débranchez d'abord l'outil de la prise de secteur pour éviter d'endommager les pièces internes en utilisant des objets non métalliques.
- Portez toujours une protection auditive et visuelle. Portez de préférence un autre équipement de protection personnelle, ainsi un masque anti-poussière, des gants et un casque.

## Ponçage de peinture

Respecter les règles en vigueur pour le ponçage de peintures en prêtant une attention particulière à ce qui suit:

- 1 Si possible, utiliser un aspirateur de poussière.
- 2 Lors du ponçage de peintures présumées à base de plomb:
  - Interdire l'accès à la zone de travail aux femmes enceintes et aux enfants.

- Toutes les personnes ayant accès à la zone de travail doivent porter un masque conçu pour la protection contre les poussières et les vapeurs de plomb.
  - Ne pas manger, boire ou fumer dans la zone de travail.
- 3 Se débarrasser de la poussière et des autres débris de manière sûre.

## Contenu de l'emballage

L'emballage contient:

- 1 Ponceuse
  - 1 Tampon support
  - 1 Tige filetée
  - 1 Clé à ergots
  - 1 Poignée latérale
  - 1 Manuel d'instructions
  - 1 Dessin éclaté
- Vérifier si l'outil, les pièces ou les accessoires ne présentent pas de dommages dus au transport.
  - Prendre le temps de lire et de comprendre à fond le présent manuel avant de mettre votre outil en marche.

## Description (fig. A)

Votre ponceuse/polisseuse DW630 a été mise au point pour une utilisation professionnelle.

- 1 Interrupteur marche/arrêt
- 2 Bouton de verrouillage
- 3 Poignée latérale
- 4 Bouton de blocage de l'arbre

## Sécurité électrique

Le moteur électrique a été conçu pour une seule tension. Vérifier si la tension secteur correspond à la tension indiquée sur la plaque d'identification.



Cet outil à double isolation est conforme à la norme EN 50144 ; un branchement à la terre n'est donc pas nécessaire.

**CH** Toujours utiliser la fiche prescrite lors du remplacement du câble d'alimentation.

**Type 11 pour la classe II (Isolation double) - outils**

**Type 12 pour la classe I (Conducteur de terre) - outils**

**CH** En cas d'utilisation à l'extérieur, connecter les outils portatifs à un disjoncteur FI.

**Remplacement du cordon secteur ou de la fiche**

Après le remplacement du cordon secteur ou de la fiche, s'en débarrasser en songeant à la sécurité car il est dangereux de réutiliser un cordon secteur ou une fiche dont les conducteurs sont dénudés.

**Câbles de rallonge**

Si un câble de rallonge est nécessaire, utiliser un câble de rallonge homologué adapté pour la puissance absorbée de cet outil (voir les caractéristiques techniques). La section minimum du conducteur est de 1,5 mm<sup>2</sup>.

En cas d'utilisation d'un dévidoir, toujours dérouler le câble complètement.

**Assemblage et réglage**



Toujours retirer la fiche de la prise avant de procéder à l'assemblage ou au réglage.

**Montage et démontage du disque de ponçage (fig. B & D)**

- Vissez le tampon support (6) sur l'arbre (5).
- Fixez correctement le disque de ponçage (7) sur le tampon support.
- Vissez l'écrou de serrage (8) sur l'arbre (5).
- Enfoncez le bouton de blocage de l'arbre (4) et faites tourner le tampon jusqu'à ce qu'il se bloque.
- Sans lâcher le bouton de blocage, serrez l'écrou avec la clé à ergots (10) fournie.
- Relâchez le bouton de blocage de l'arbre.
- Pour démonter le disque de ponçage, procédez en sens inverse tout en maintenant l'arbre de blocage en position engagée.

**Montage et démontage du tampon de polissage (fig. C & D).**

- Vissez le tampon support (6) sur l'arbre (5).
- Vissez l'écrou de serrage (8) sur l'arbre (5).
- Enfoncez le bouton de blocage de l'arbre (4) et faites tourner le tampon jusqu'à ce qu'il se bloque.
- Sans lâcher le bouton de blocage, serrez l'écrou avec la clé à ergots (10) fournie.
- Relâchez le bouton de blocage de l'arbre.

- Tirez le tampon de polissage (9) au-dessus du tampon de support et serrez bien les fils. Faites un nœud serré et enfoncez fermement les fils, puis faites un nœud sous le tampon de polissage.



Assurez-vous que les fils sont bien complètement recouverts par le tampon de polissage.

- Pour démonter le tampon de polissage, relâchez le nœud et retirez le tampon du tampon de support.
- Pour démonter le patin de blocage, procédez en sens inverse tout en maintenant l'arbre de blocage en position engagée.

**Montage de la poignée latérale (fig. E)**

- Vissez la poignée latérale (3) fermement dans l'un des orifices (11) de l'un des côtés de la boîte de vitesse avec la protection en place pour un vissage optimal.

**Mode d'emploi**



- Toujours respecter les consignes de sécurité et les règles en vigueur.
- Assurez-vous que tous les matériaux à poncer ou à polir sont bien fixés.
- Appliquez une force modérée sur l'outil. N'exercez pas de pression latérale sur l'accessoire de ponçage ou de polissage.
- Évitez toute surcharge. Si l'outil chauffe, laissez-le tourner quelques minutes sans charge.

**Avant la mise en marche:**

- Installez le bon accessoire. N'utilisez pas d'accessoires trop émoussés.

**Mise en marche et arrêt (fig. F)**

- Pour mettre l'outil en marche, appuyez sur l'interrupteur marche/arrêt (1).
- Si nécessaire, appuyez sur le bouton de verrouillage (2) pour bloquer l'interrupteur et relâchez-le.
- Pour arrêter l'outil, relâchez l'interrupteur.
- Si l'interrupteur est bloqué, appuyez brièvement sur l'interrupteur et le relâchez immédiatement.

Toujours mettre l'outil à l'arrêt après le travail et avant de débrancher l'outil.

## **Comment tenir l'outil (fig. G)**

- Tenez toujours l'outil à deux mains comme indiqué.

Votre revendeur pourra vous renseigner sur les accessoires qui conviennent le mieux pour votre travail.

## **Entretien**

Votre outil DEWALT a été conçu pour durer longtemps avec un minimum d'entretien. Son fonctionnement satisfaisant dépend en large mesure d'un entretien soigneux et régulier.

### **Nettoyage des fentes de ventilation**

Pour éviter l'accumulation de poussières dans la machine, nous vous recommandons de nettoyer quotidiennement les fentes de ventilation.

- Débranchez la machine.
- Soufflez de l'air comprimé sec dans les fentes de ventilation.
- Nettoyez les fentes de ventilation à l'aide d'une brosse douce ou d'un chiffon sec. N'utilisez pas d'objets métalliques susceptibles d'endommager les pièces internes.



### **Lubrification**

Votre outil électrique ne nécessite aucune lubrification additionnelle.



### **Nettoyage**

Les fentes d'aération doivent toujours être dégagées. Nettoyer régulièrement le boîtier avec un chiffon doux.

## **Protection de l'environnement**



Collecte séparée. Ce produit ne doit pas être jeté avec les déchets domestiques normaux.

Si vous décidez de remplacer ce produit DEWALT, ou si vous n'en avez plus l'utilité, ne le jetez pas avec vos déchets domestiques.

Rendez-le disponible pour une collecte séparée.



La collecte séparée des produits et emballages usés permet le recyclage des articles afin de les utiliser à nouveau. Le fait d'utiliser à nouveau des produits recyclés permet d'éviter la pollution environnementale et de réduire la demande de matières premières.

Les réglementations locales peuvent permettre la collecte séparée des produits électriques du foyer, dans des déchetteries municipales ou auprès du revendeur vous ayant vendu votre nouveau produit.

DEWALT fournit un dispositif permettant de collecter et de recycler les produits DEWALT lorsqu'ils ont atteint la fin de leur cycle de vie. Pour en bénéficier, il vous suffit de retourner votre produit à un réparateur agréé qui fera le nécessaire.

Pour connaître l'adresse du réparateur agréé le plus proche de chez vous, contactez le bureau DEWALT à l'adresse indiquée dans ce manuel. Vous pourrez aussi trouver une liste des réparateurs agréés de DEWALT et de plus amples détails sur notre service après-vente sur le site Internet à l'adresse suivante : [www.2helpU.com](http://www.2helpU.com)

**GARANTIE****• 30 JOURS D'ENGAGEMENT SATISFACTION •**

Si, pour quelque raison que ce soit, votre machine DEWALT ne vous donne pas entière satisfaction, il suffit de la retourner avec tous ses accessoires dans les 30 jours suivant son achat à votre distributeur, ou à un centre de service après-vente agréé pour un remboursement intégral ou un échange. Pour la Belgique ou le Luxembourg, retournez votre machine à DEWALT. Munissez-vous d'une preuve d'achat.

**• 1 AN DE MAINTENANCE GRATUITE •**

Au cas où votre machine DEWALT nécessiterait une révision ou des réparations dans les 12 mois suivant son achat, cette opération sera effectuée gratuitement dans un centre de service après-vente agréé sur présentation de la preuve d'achat. Ce service comprend pièces et main-d'oeuvre pour les machines, à l'exclusion des accessoires.

**• 1 AN DE GARANTIE •**

Au cas où votre machine DEWALT présenterait un défaut de fabrication dans les 12 premiers mois suivant son achat, nous garantissons le remplacement sans frais de toutes les pièces défectueuses ou de l'unité entière, et ce à notre discrétion, à condition que:

- la machine ait été utilisée correctement
- aucune personne non qualifiée n'ait tenté de réparer la machine
- la preuve d'achat portant la date d'acquisition soit fournie.

Pour obtenir l'adresse du distributeur DEWALT ou du centre de service après-vente agréé le plus proche, appeler le numéro dans la liste figurant au dos du manuel. Comme alternative, une liste de centres de service après-vente DEWALT agréés et des renseignements plus détaillés sur le service après-vente sont disponibles sur l'Internet ([www.2helpU.com](http://www.2helpU.com))

# SMERIGLIATRICE / LUCIDATRICE

## DW630

### Congratulazioni!

Siete entrati in possesso di un utensile DeWALT. Anni di esperienza, continui miglioramenti ed innovazioni tecnologiche fanno dei prodotti DeWALT uno degli strumenti più affidabili per l'utilizzatore professionale.

### Dati tecnici

	DW630
Tensione	V 230
Potenza assorbita	W 1.200
Potenza resa	W 700
Velocità a vuoto	min <sup>-1</sup> 5.000
Max. diametro del platorello	mm 178
Mandrino	M14
Peso	kg 3,2
<b>Fusibili:</b>	
Modelli da 230 V	10 A

I seguenti simboli vengono usati nel presente manuale:



Indica rischio di infortunio, pericolo di morte o danno all'apparecchio qualora non ci si attenga alle istruzioni contenute nel presente manuale.



Indica pericolo di scossa elettrica.



Pericolo d'incendio.

### Dichiarazione CE di conformità



#### DW630

DeWALT dichiara che gli elettrodomestici sono stati costruiti in conformità alle norme: 98/37/CE, 89/336/CEE, 73/23/CEE, EN 50144, EN 55014-2, EN 55014, EN 61000-3-2 & EN 61000-3-3.

Per ulteriori informazioni, contattare DeWALT all'indirizzo qui sotto o consultare il retro del presente manuale.

	DW630
L <sub>PA</sub> (rumorosità)	dB(A) <sup>1)</sup> 88,6
L <sub>WA</sub> (potenza sonora)	dB(A) 99
Valore medio quadratico ponderato dell'accelerazione	m/s <sup>2</sup> 5,0

<sup>1)</sup> all'orecchio dell'operatore

Direttore ricerca e sviluppo  
Horst Großmann

DeWALT, Richard-Klinger-Straße 11,  
D-65510, Idstein, Germania

TÜV Rheinland  
Product and Safety GmbH (TRPS)  
Am Grauen Stein 1  
D-51105 Köln  
Germany

Cert. No.

S9910540



## Norme generali di sicurezza

### Avvisi di sicurezza generali per elettroutensili



**Attenzione! Leggere tutti gli avvisi di sicurezza e tutte le istruzioni.** La mancata osservanza degli avvisi e delle presenti istruzioni potrà causare scosse elettriche, incendi e/o infortuni gravi.

### Conservare tutti gli avvisi e le istruzioni per successive consultazioni.

Il termine "elettrodomestico" che ricorre in tutte le avvertenze seguenti si riferisce ad utensili elettrici con o senza filo.

#### 1 Sicurezza dell'area di lavoro

##### a **Mantenere pulita e bene illuminata l'area di lavoro.**

Il disordine o la scarsa illuminazione possono causare incidenti.

##### b **Evitare d'impiegare gli elettroutensili in ambienti esposti al rischio di esplosione, ad esempio in presenza di liquidi, gas o polveri infiammabili.**

Gli elettroutensili producono scintille che possono far infiammare la polvere o i fumi.

##### c **Mantenere lontani bambini ed astanti mentre si usa l'elettrodomestico.**

Eventuali distrazioni possono comportare la perdita di controllo dell'elettrodomestico.

#### 2 Sicurezza elettrica

##### a **La spina elettrica deve essere adatta alla presa. Evitare assolutamente di alterare la spina. Non impiegare spine adattatrici con elettroutensili provvisti di messa a terra.**

L'uso di spine inalterate e delle prese corrispondenti riduce il rischio di scosse elettriche.

##### b **Evitare il contatto fisico con superfici collegate a terra, come tubi, radiatori, forni e frigoriferi.**

Un corpo collegato a terra è esposto maggiormente al rischio di scosse elettriche.

##### c **Riporre gli elettroutensili al riparo dalla pioggia o dall'umidità.**

L'eventuale infiltrazione di acqua in un elettrodomestico aumenta il rischio di scosse elettriche.

##### d **Non esporre il cavo a sollecitazioni.**

**Non usare il cavo per trasportare o trainare l'elettrodomestico e non tirarlo per estrarre la spina dalla presa di corrente. Mantenere il cavo al riparo dal calore, da bordi taglienti e/o da parti in movimento.**

I cavi danneggiati o aggrovigliati aumentano il rischio di scosse elettriche.

##### e **Se l'elettrodomestico viene adoperato all'aperto, usare esclusivamente prolunghe omologate per l'impiego all'esterno.**

Un cavo adatto per uso esterno riduce il rischio di scosse elettriche.

#### 3 Sicurezza delle persone

##### a **È importante concentrarsi su ciò che si sta facendo e maneggiare con giudizio l'elettrodomestico. Non adoperare l'elettrodomestico se si è stanchi o sotto l'effetto di stupefacenti, alcol o medicinali.**

Un attimo di distrazione può causare gravi infortuni personali.

##### b **Indossare sempre un equipaggiamento protettivo. Indossare sempre occhiali di sicurezza.**

Se si avrà cura d'indossare l'equipaggiamento protettivo come necessario - ad esempio una maschera antipolvere, delle calzature antiscivolo, un casco o delle otoprotezioni - si ridurrà il rischio di infortuni.

##### c **Evitare l'accensione involontaria dell'elettrodomestico. Prima d'inserire la spina nella presa, controllare che l'interruttore sia su Off.**


Per non esporsi al rischio d'incidenti, non trasportare gli elettroutensili tenendo le dita sull'interruttore oppure, se sono collegati all'alimentazione, con l'interruttore di accensione su On.

##### d **Prima di accendere un elettrodomestico, togliere eventuali chiavi o attrezzi di regolazione.**

Un utensile o una chiave inglese lasciati in un componente mobile dell'elettrodomestico potranno causare lesioni.

##### e **Non sporgersi. Mantenere sempre un buon equilibrio evitando posizioni malsicure.**

In questo modo è possibile controllare meglio l'elettrodomestico in situazioni inaspettate.

- f Vestirsi adeguatamente. Evitare di indossare indumenti larghi o gioielli. Tenere capelli, vestiti e guanti lontani da pezzi in movimento.**  
Vestiti larghi, gioielli o capelli lunghi potranno impigliarsi nei componenti in movimento.
- g Se gli elettroutensili sono provvisti di attacchi per la connessione di dispositivi di aspirazione o raccolta della polvere, assicurarsi che questi siano installati e utilizzati correttamente.**  
L'uso di aspiratori per polveri può ridurre i rischi correlati alle polveri.
- 4 Uso e cura dell'elettroutensile**
- a Non sovraccaricare l'elettroutensile. Usare l'elettroutensile adatto per il lavoro da eseguire.**  
Utilizzando l'elettroutensile adatto si potrà lavorare meglio e con maggiore sicurezza alla potenza nominale prevista.
- b Non utilizzare elettroutensili con interruttori difettosi.**  
Un elettroutensile che non può essere controllato mediante l'interruttore è pericoloso e deve essere riparato.
- c Estrarre la spina dalla presa di corrente e/o il gruppo batterie dall'elettroutensile prima di regolare l'elettroutensile, sostituire degli accessori o riporre l'elettroutensile.**  
Queste precauzioni di sicurezza riducono le possibilità che l'elettroutensile venga messo in funzione inavvertitamente.
- d Quando non vengono usati, gli elettroutensili devono essere custoditi fuori dalla portata dei bambini. Non consentire l'uso dell'elettroutensile a persone inesperte o che non abbiano letto le presenti istruzioni.**  
Gli elettroutensili risultano pericolosi se usati da persone inesperte.
- e Sottoporre gli elettroutensili alle procedure di manutenzione del caso. Verificare che le parti mobili siano bene allineate e non s'incepino, che non ci siano componenti rotti e/o non sussistano altre condizioni che possano compromettere il funzionamento dell'elettroutensile. Eventuali guasti devono essere riparati prima dell'uso.**  
La scarsa manutenzione causa molti incidenti.
- f Mantenere affilati e puliti gli utensili da taglio.**  
Se sottoposti alla giusta manutenzione, gli utensili da taglio con taglienti affilati s'incepiano meno frequentemente e sono più facili da manovrare.
- g Utilizzare l'elettroutensile, gli accessori, le punte ecc. in conformità alle presenti istruzioni, tenendo conto delle condizioni di lavoro e del lavoro da eseguire.**  
L'impiego degli elettroutensili per usi diversi da quelli previsti può dar luogo a situazioni di pericolo.
- 5 Riparazioni**
- a Fare riparare l'elettroutensile solo ed esclusivamente da personale specializzato e solo impiegando pezzi di ricambio originali.**  
In tal modo la sicurezza dell'elettroutensile sarà garantita.
- Ulteriori norme di sicurezza per le smerigliatrici e le lucidatrici**
- L'elettroutensile è stato studiato per lavori di smerigliatura e lucidatura utilizzando i dischi abrasivi adatti. Osservare sempre avvertenze, istruzioni, immagini e dati forniti con l'elettroutensile. La mancata osservanza delle informazioni può portare al rischio di incendio, scosse elettriche e lesioni personali.
  - Questo elettroutensile non è progettato per applicazioni di molatura, di taglio o per utilizzare la spazzola metallica a tazza.  
L'uso dell'elettroutensile in qualunque applicazione per cui non è stato progettato può causare rischi e lesioni.
  - Non usare accessori che non siano stati specificati per questo elettroutensile dal fabbricante. Anche se l'accessorio può essere montato sull'elettroutensile, non ne garantisce un uso in sicurezza.
-  Non smerigliare né lucidare metallo leggero con un contenuto di magnesio superiore all'80% in quanto si tratta di metallo infiammabile.
- Utilizzare solo gli accessori indicati dal fabbricante.

- Non usare accessori non conformi alle dimensioni riportate nei dati tecnici. Non usare distanziatori per adattare un disco sull'alberino.
- Prima dell'uso, verificare che l'accessorio per smerigliatura o lucidatura sia montato correttamente.
- In un'area sicura, lasciare in funzione l'utensile privo di carico per almeno 30 secondi. Se si osservano vibrazioni notevoli o altri difetti, spegnere l'utensile e controllarlo per determinarne la causa.
- Non usare l'elettrotensile in prossimità di polvere, gas o liquidi infiammabili. Le scintille o le schegge surriscaldate prodotte dalle spazzole del motore da taglio o ad arco potrebbero incendiare i materiali infiammabili.
- Non accendere l'elettrotensile stando in piedi in linea con il disco. Allontanare gli astanti dall'area di lavoro.
- Lavorando in presenza di polveri, verificare che le aperture di ventilazione siano mantenute pulite. Qualora si rendesse necessaria la pulizia delle aperture di ventilazione, scollegare l'elettrotensile dalla rete di alimentazione ed utilizzare oggetti non metallici per evitare di danneggiare i componenti interni.
- Indossare sempre occhiali di sicurezza e protezioni acustiche. Preferibilmente indossare altre protezioni quali una mascherina antipolvere, guanti e casco.

### **Levigatura di superfici verniciate**

Per le operazioni di asportazione delle vernici dalle superfici attenersi alle indicazioni relative. Prestare particolare attenzione alle seguenti avvertenze.

- 1 Ove possibile, raccogliere le polveri mediante un aspirapolvere.
- 2 Prendere speciali precauzioni durante la levigatura di vernici a base di piombo:
  - Non consentire l'accesso all'area di lavoro a bambini e donne in stato interessante.
  - Tutte le persone che entrano nell'area di lavoro devono indossare una maschera di protezione specifica per polveri ed esalazioni di pitture a base di piombo.
  - Non mangiare, bere o fumare nell'area di lavoro.
- 3 Predisporre per l'aspirazione in sicurezza delle particelle di polvere o di qualsiasi altro materiale residuo della lavorazione.

### **Contenuto dell'imballo**

L'imballo comprende:

- 1 Smerigliatrice
- 1 Platorello
- 1 Flangia filettata
- 1 Chiave a due naselli
- 1 Impugnatura laterale
- 1 Manuale istruzione
- 1 Disegno esplosivo

- Accertarsi che l'utensile, i componenti o gli accessori non abbiano subito danni durante il trasporto.
- Leggere a fondo, con calma e con la massima attenzione il presente manuale prima di mettere in funzione l'utensile.

### **Descrizione (fig. A)**

La smerigliatrice / lucidatrice DW630 è stata studiata per lavori di smerigliatura e lucidatura professionali.

- 1 Interruttore acceso/spento
- 2 Pulsante di bloccaggio interruttore
- 3 Impugnatura laterale
- 4 Blocca-albero

### **Norme di sicurezza elettrica**

Il motore elettrico è stato predisposto per operare con un unico voltaggio. Assicurarsi che il voltaggio a disposizione corrisponda a quello indicato sulla targhetta.



Il Vostro utensile DEWALT è fornito di doppio isolamento, in ottemperanza alla norma EN 50144, perciò non è richiesta la messa a terra.

**CH** Per la sostituzione del cavo di alimentazione, utilizzare sempre la spina di tipo prescritto.

**Tipo 11 per la classe II (doppio isolamento) - utensili elettrici**  
**Tipo 12 per la classe I**

**(messa a terra) - utensili elettrici**

**CH** Gli apparecchi portatili, utilizzati in ambiente esterno, devono essere collegati ad un interruttore differenziale.

**Sostituzione del cavo o della spina**

Quando occorre sostituire la spina, smaltire la spina vecchia in modo appropriato; è pericoloso inserire una spina con i conduttori di rame scoperti in una presa di corrente sotto tensione.

**Impiego di una prolunga**

In caso di impiego di una prolunga, quest'ultima dovrà essere di tipo omologato e di dimensione idonee a garantire l'alimentazione elettrica dell'apparecchio (vedere le caratteristiche tecniche). La dimensione minima del conduttore è 1,5 mm<sup>2</sup>. Se si utilizza un avvolgitore, estrarre il cavo per l'intera lunghezza.

**Assemblaggio e regolazione**

Prima di effettuare il montaggio o la regolazione disinserire sempre la spina dalla presa di alimentazione.

**Montaggio e smontaggio del disco di smerigliatura (fig. B & D)**

- Premere il platorello (6) sull'alberino (5).
- Montare correttamente il disco di smerigliatura (7) sul platorello.
- Avvitare la flangia filettata (8) sull'albero portamolà (5).
- Premere il pulsante blocca albero (4) e ruotare il platorello sino a che non si blocca in posizione.
- Serrare la flangia filettata utilizzando l'apposita chiave a due naselli (10) in corredo.
- Rilasciare il fermo dell'alberino.
- Per rimuovere il platorello e il disco di smerigliatura, svitare la flangia filettata utilizzando la chiave a due naselli (mantenendo nel contempo premuto il pulsante blocca albero).

**Montaggio e smontaggio del coperchio di lucidatura (fig. C & D)**

- Premere il platorello (6) sull'alberino (5).
- Avvitare la flangia filettata (8) sull'albero portamolà (5).
- Premere il pulsante blocca albero (4) e ruotare il platorello sino a che non si blocca in posizione.
- Serrare la flangia filettata utilizzando l'apposita chiave a due naselli (10) in corredo.
- Rilasciare il fermo dell'alberino.

- Tirare il coperchio di lucidatura (9) sopra il platorello e tirare le stringhe saldamente. Fare un nodo stretto e spingere con decisione le stringhe e il nodo sotto il coperchio di lucidatura.



Accertare che le stringhe siano completamente nascoste dal coperchio di lucidatura.

- Per asportare il coperchio di lucidatura, allentare il nodo e tirare il coperchio via dal platorello.
- Per rimuovere il platorello, svitare la flangia filettata utilizzando la chiave a due naselli (mantenendo nel contempo premuto il pulsante blocca albero).

**Montaggio dell'impugnatura laterale (fig. E)**

- Avvitare strettamente l'impugnatura laterale (3) in uno dei fori (11) ricavati su entrambi i lati della scatola ingranaggi, con la protezione installata in modo da offrire una copertura massima.

**Istruzioni per l'uso**

- Osservare sempre le istruzioni per la sicurezza e le normative vigenti.
- Accertare di avere bloccato in posizione tutti i materiali da smerigliare o lucidare.
- Esercitare solo una leggera pressione sull'utensile. Non esercitare pressione laterale sull'accessorio di smerigliatura o lucidatura.
- Evitare carichi eccessivi.  
Se l'elettrotensile si riscalda, lasciarlo girare a vuoto per qualche minuto.

**Prima del funzionamento:**

- Installare l'accessorio appropriato. Non utilizzare accessori eccessivamente usurati.

**Accensione e spegnimento (fig. F)**

- Per avviare l'utensile, premere l'interruttore on/off (1).
- Per un'operazione continuata, premere il pulsante di bloccaggio (2) per mantenere acceso il motore senza dover tenere premuto l'interruttore.
- Per fermare l'utensile, rilasciare l'interruttore.

- Per fermare l'utensile, disattivando la funzione di bloccaggio, premere brevemente e rilasciare l'interruttore. A lavoro ultimato e prima di disinserire la spina posizionare sempre l'interruttore in "spento".

### **Come afferrare l'utensile (fig. G)**

- Impugnare sempre l'utensile con entrambe le mani, come illustrato.

Consultate il vostro rivenditore per ottenere ulteriori informazioni sugli accessori disponibili.

### **Manutenzione**

Il Vostro Elettrotensile DEWALT è stato studiato per durare a lungo richiedendo solo la minima manutenzione. Per prestazioni sempre soddisfacenti occorre avere cura dell'utensile e sottoporlo a manutenzione periodica.

### **Pulizia delle fessure di ventilazione**

Per evitare l'accumulo di polvere all'interno della macchina, si consiglia di pulire giornalmente le fessure di ventilazione.

- Scollegare la spina dalla presa di alimentazione.
- Utilizzare un getto d'aria compressa asciutta per pulire le fessure di ventilazione.
- Pulire le fessure di ventilazione utilizzando una spazzola morbida o un panno asciutto. Non utilizzare oggetti metallici che potrebbero danneggiare le parti interne.



### **Lubrificazione**

Il Vostro elettrotensile non richiede lubrificazione addizionale.



### **Pulitura**

Tenere libere le feritoie di ventilazione e pulire l'esterno dell'utensile periodicamente con un panno morbido.

### **Protezione dell'ambiente**



Raccolta differenziata. Questo prodotto non deve essere smaltito con i normali rifiuti domestici.

Nel caso in cui si decida di sostituire il prodotto oppure di disfarsene in quanto non più necessario, non dovrà essere smaltito con i normali rifiuti domestici. Smaltire il prodotto tramite raccolta differenziata.



La raccolta differenziata di prodotti e imballaggi usati, consente il riciclaggio e il riutilizzo dei materiali. Riutilizzare i materiali riciclati aiuta a prevenire l'inquinamento ambientale e riduce la richiesta di materie prime.

In base alle normative locali, i servizi per la raccolta differenziata di elettrodomestici possono essere disponibili presso i punti di raccolta municipali o presso il rivenditore, al momento dell'acquisto di un nuovo prodotto.

DEWALT offre ai suoi clienti un servizio per la raccolta differenziata e la possibilità di riciclare i prodotti DEWALT che hanno esaurito la loro durata in servizio. Per utilizzarlo, è sufficiente rendere il prodotto a qualsiasi tecnico autorizzato, incaricato della raccolta per conto dell'azienda.

Per individuare il tecnico autorizzato più vicino, rivolgersi alla sede DEWALT locale, presso il recapito indicato in questo manuale. Altrimenti, un elenco completo di tutti i tecnici autorizzati DEWALT e i dettagli completi sui contatti e i servizi post-vendita sono disponibili su Internet alla pagina: [www.2helpU.com](http://www.2helpU.com)

**GARANZIA****• GARANZIA DI 30 GIORNI DI TOTALE SODDISFAZIONE •**

Se non siete completamente soddisfatti delle prestazioni del vostro utensile DeWALT, potrete restituirlo entro 30 giorni dalla data di acquisto, presso una nostra filiale di assistenza per ottenere il rimborso o il cambio dell'utensile, presentando debita prova dell'avvenuto acquisto.

**• MANUTENZIONE GRATUITA PER UN ANNO •**

L'eventuale manutenzione o assistenza necessaria per il vostro utensile DeWALT nei primi 12 mesi dalla data di acquisto sarà effettuata gratuitamente da parte del Centro Assistenza autorizzato su presentazione della prova di acquisto. Sono esclusi gli accessori.

**• GARANZIA TOTALE DI UN ANNO •**

Se il vostro prodotto DeWALT non risultasse pienamente conforme alle caratteristiche di funzionamento o presentasse difetti di lavorazione o vizi di materiale, entro 12 mesi dalla data di acquisto, provvederemo alla sostituzione gratuita delle parti difettose o a nostro giudizio, alla sostituzione gratuita dimostrato che:

- Il prodotto venga ritornato al centro di assistenza DeWALT, con la prova della data di acquisto (bolla, fattura o scontrino fiscale).
- Il prodotto non abbia subito abusi ed il difetto non sia stato causato da incuria.
- Il prodotto non abbia subito tentativi di riparazione da persone non facenti parte del nostro personale di assistenza o, all'estero, dal nostro staff distributivo.

Contattare la Sede Centrale DeWALT per ottenere l'indirizzo del Centro di Assistenza Tecnica più vicino (si prega di consultare il retro del presente manuale). In alternativa, sul nostro sito Internet [www.2helpU.com](http://www.2helpU.com), è disponibile un elenco dei Centri di Assistenza Tecnica DeWALT, completo di dettagli sul servizio assistenza post-vendita.

# SCHUUR/POLIJSTMACHINE DW630

## Gefeliciteerd!

U heeft gekozen voor een machine van DEWALT. Jarenlange ervaring, voortdurende produktontwikkeling en innovatie maken DEWALT tot een betrouwbare partner voor de professionele gebruiker.

## Technische gegevens

	DW630
Spanning	V 230
Opgenomen vermogen	W 1.200
Afgegeven vermogen	W 700
Toerental, onbelast	min <sup>-1</sup> 5.000
Max. diameter steunschijf	mm 178
Spindel	M14
Gewicht	kg 3,2
<b>Zekeringen:</b>	
230 V machines	10 A

In deze handleiding worden de volgende pictogrammen gebruikt:



Duidt op mogelijk lichamelijk letsel, levensgevaar of kans op beschadiging van de machine indien de instructies in deze handleiding worden genegeerd.



Geeft elektrische spanning aan.



Brandgevaar.

## EG-Verklaring van overeenstemming



### DW630

DEWALT verklaart dat deze elektrische machines in overeenstemming zijn met: 98/37/EG, 89/336/EEG, 73/23/EEG, EN 50144, EN 55014-2, EN 55014, EN 61000-3-2 & EN 61000-3-3.

Neem voor meer informatie contact op met DEWALT, zie het adres hieronder of op de achterkant van deze handleiding.

	DW630
L <sub>PA</sub> (geluidsdruk)	dB(A) <sup>1)</sup> 88,6
L <sub>WA</sub> (geluidsvermogen)	dB(A) 99
Gewogen kwadratische gemiddelde waarde van de versnelling	m/s <sup>2</sup> 5,0
<sup>1)</sup> op de werkplek	

Director Engineering and Product Development  
Horst Großmann

DEWALT, Richard-Klinger-Straße 11,  
D-65510, Idstein, Duitsland

TÜV Rheinland  
Product and Safety GmbH (TRPS)  
Am Grauen Stein 1  
D-51105 Köln  
Germany

Cert. No.
S9910540

## Veiligheidsinstructies

### Algemene veiligheidswaarschuwingen voor elektrisch gereedschap



**Waarschuwing! Lees alle veiligheids waarschuwingen en alle voorschriften.** Wanneer de volgende waarschuwingen en voorschriften niet in acht worden genomen, kan dit een elektrische schok, brand of ernstig letsel tot gevolg hebben.

### Bewaar alle waarschuwingen en instructies zorgvuldig!

Het hierna gebruikte begrip „elektrisch gereedschap” heeft betrekking op elektrische gereedschappen voor gebruik op het stroomnet (met netsnoer) of op een accu (snoerloos).

#### 1 Veiligheid werkomgeving

##### a Houd uw werkomgeving schoon en opgeruimd.

Een rommelige en een onverlichte werkomgeving kan tot ongevallen leiden.

##### b Werk met de machine niet in een omgeving met explosiegevaar waarin zich brandbare vloeistoffen, gassen of stof bevinden.

Elektrische gereedschappen veroorzaken vonken die het stof of de dampen tot ontsteking kunnen brengen.

##### c Houd kinderen en andere personen tijdens het gebruik van het elektrische gereedschap uit de buurt.

Wanneer u wordt afgeleid, kunt u de controle over het gereedschap verliezen.

#### 2 Elektrische veiligheid

##### a De netstekker van het gereedschap moet in het stopcontact passen. De stekker mag in geen geval worden veranderd. Gebruik geen adapterstekkers in combinatie met geaarde gereedschappen.

Onveranderde stekkers en passende stopcontacten beperken het risico van een elektrische schok.

##### b Voorkom aanraking van het lichaam met geaarde oppervlakken, bijvoorbeeld van buizen, verwarmingen, fornuizen en koelkasten.

Er bestaat een verhoogd risico voor een elektrische schok wanneer uw lichaam geaard is.

##### c Houd het gereedschap uit de buurt van regen en vocht.

Het binnendringen van water in het elektrische gereedschap vergroot het risico van een elektrische schok.

##### d Gebruik het snoer niet voor een verkeerd doel. Gebruik het snoer niet om het gereedschap te dragen of op te hangen of om de stekker uit het stopcontact te trekken. Houd het snoer uit de buurt van hitte, olie, scherpe randen of bewegende delen.

Beschadigde of in de war geraakte snoeren vergroten het risico van een elektrische schok.

##### e Wanneer u buitenshuis met elektrisch gereedschap werkt, dient u alleen verlengsnoeren te gebruiken die voor gebruik buitenshuis zijn goedgekeurd.

Het gebruik van een voor gebruik buitenshuis geschikt verlengsnoer beperkt het risico van een elektrische schok.

#### 3 Veiligheid van personen

##### a Wees alert, let goed op wat u doet en ga met verstand te werk bij het gebruik van elektrische gereedschappen.

**Gebruik elektrisch gereedschap niet wanneer u moe bent of onder invloed staat van drugs, alcohol of medicijnen.**

Een moment van onoplettendheid bij het gebruik van het gereedschap kan tot ernstige verwondingen leiden.

##### b Draag persoonlijke beschermende uitrusting. Draag altijd een veiligheidsbril.

Het dragen van persoonlijke beschermende uitrusting zoals een stofmasker, slipvaste werkschoenen, een veiligheidshelm of gehoorbescherming, afhankelijk van de aard en het gebruik van het elektrische gereedschap, vermindert het risico van verwondingen.

##### c Voorkom per ongeluk inschakelen. Controleer of de schakelaar in de uit-stand staat voordat u de stekker in het stopcontact steekt.



Wanneer u bij het dragen van het gereedschap uw vinger aan de schakelaar hebt of wanneer u het gereedschap ingeschakeld op de stroomvoorziening aansluit, kan dit tot ongevallen leiden.

**d Verwijder instelgereedschappen of Schroefslutels voordat u het gereedschap inschakelt.**

Een instelgereedschap of sleutel in een draaiend deel van het gereedschap kan tot verwondingen leiden.

**e Reik niet te ver. Zorg er altijd voor dat u stevig staat en in evenwicht blijft.**

Daardoor kunt u het gereedschap in onverwachte situaties beter onder controle houden.

**f Draag geschikte kleding. Draag geen loshangende kleding of sieraden.**

**Houd haren, kleding en handschoenen uit de buurt van bewegende delen.**

Loshangende kleding, sieraden en lange haren kunnen door bewegende delen worden meegenomen.

**g Wanneer stofafzuigings- of stofopvangvoorzieningen kunnen worden gemonteerd, dient u zich ervan te verzekeren dat deze zijn aangesloten en juist worden gebruikt.**

Het gebruik van stofopvangvoorzieningen beperkt het gevaar door stof.

**4 Gebruik en onderhoud van elektrische gereedschappen**

**a Overbelast het gereedschap niet.**

**Gebruik voor uw toepassing het daarvoor bestemde elektrische gereedschap.**

Met het passende elektrische gereedschap werkt u beter en veiliger binnen het aangegeven capaciteitsbereik.

**b Gebruik geen elektrisch gereedschap waarvan de schakelaar defect is.**

Elektrisch gereedschap dat niet meer kan worden in- of uitgeschakeld, is gevaarlijk en moet worden gerepareerd.

**c Trek de stekker uit het stopcontact en/of verwijder de accu voordat u het gereedschap instelt, toebehoren wisselt of het gereedschap weglegt.**

Deze voorzorgsmaatregel voorkomt onbedoeld starten van het gereedschap.

**d Bewaar niet-gebruikte elektrische gereedschappen buiten bereik van kinderen. Laat het gereedschap niet gebruiken door personen die er niet mee vertrouwd zijn en deze aanwijzingen niet hebben gelezen.**

Elektrische gereedschappen zijn gevaarlijk wanneer deze door onervaren personen worden gebruikt.

**e Verzorg het gereedschap zorgvuldig. Controleer of bewegende delen van het gereedschap correct functioneren en niet vastklemmen en of onderdelen zodanig gebroken of beschadigd zijn dat de werking van het gereedschap nadelig wordt beïnvloed. Laat beschadigde delen repareren voordat u het gereedschap gebruikt.**

Veel ongevallen hebben hun oorzaak in slecht onderhouden elektrische gereedschappen.

**f Houd snijdende inzetgereedschappen scherp en schoon.**

Zorgvuldig onderhouden snijdende inzetgereedschappen met scherpe snijkanten klemmen minder snel vast en zijn gemakkelijker te geleiden.

**g Gebruik elektrische gereedschappen, toebehoren, inzetgereedschappen en dergelijke volgens deze aanwijzingen. Let daarbij op de arbeidsomstandigheden en de uit te voeren werkzaamheden.**

Het gebruik van elektrische gereedschappen voor andere dan de voorziene toepassingen kan tot gevaarlijke situaties leiden.

**5 Service**

**a Laat het gereedschap alleen repareren door gekwalificeerd en vakkundig personeel en alleen met originele vervangingsonderdelen.**

Daarmee wordt gewaarborgd dat de veiligheid van het gereedschap in stand blijft.

**Aanvullende veiligheidsvoorschriften voor schuurmachines en poets-/polijstmachines**

- De machine is ontwikkeld voor polijsten en schuren met behulp van de geschikte schuur-schijven. Neem altijd de bij de machine geleverde waarschuwingen, instructies, afbeeldingen en gegevens in acht. Het niet opvolgen van de informatie kan leiden tot gevaar voor brand, elektrische schok of persoonlijk letsel.

- Deze machine is niet bestemd voor slijp- en doorslijptoeepassingen of toepassingen met een komstaaldraadborstel. Toepassingen waarvoor de machine niet bestemd is, kunnen gevaar en verwonding veroorzaken.
- Gebruik geen accessoires die niet door de fabrikant voor deze machine zijn opgegeven. Zelfs al past het accessoire op uw machine, dan is veilig gebruik niet gegarandeerd.



Schuur of polijst nooit lichte metalen met een magnesiumgehalte van meer dan 80%, omdat dit type metalen zeer brandbaar is.

- Gebruik de accessoires die door de fabrikant zijn aanbevolen.
- Gebruik geen accessoires die niet overeenkomstig de afmetingen zijn zoals opgegeven in de technische gegevens. Gebruik geen asringen om een schijf passend op de spindel te maken.
- Zorg ervoor dat voor gebruik het polijst- en slijpaccessoire correct is gemonteerd.
- Laat het apparaat minimaal 30 seconden zonder belasting in een veilige positie draaien. Indien er sprake is van overmatige trilling of als een defect optreedt, zet dan het apparaat uit en controleer alles om erachter te komen wat de oorzaak is.
- Gebruik de machine niet in de buurt van ontvlambare vloeistoffen, gassen of stof. Vonken of gloeiende spaanders van het zagen of vonkende koolstofborstels kunnen ontvlambare materialen ontsteken.
- Bedien de machine niet terwijl u in lijn met de schijf staat. Houd andere personen uit het werkgebied vandaan.
- Zorg ervoor dat de ventilatieopeningen schoon gehouden worden wanneer in stoffige omstandigheden gewerkt wordt. Als het nodig mocht zijn om de ventilatieopeningen schoon te maken, ontkoppel eerst de machine van de voeding en voorkom beschadiging aan de interne onderdelen door gebruik te maken van niet-metaalhoudende voorwerpen.

- Draag altijd gehoorbescherming. Draag bij voorkeur andere persoonlijke beschermingsmiddelen zoals stofmasker, handschoenen en een helm.

### **Schuren van geverfde oppervlakken**

Neem de geldende regels voor het schuren van geverfde oppervlakken in acht. Let daarbij vooral op het volgende:

- 1 Gebruik indien mogelijk steeds een stofafzuigsysteem.
- 2 Ga uiterst zorgvuldig te werk bij het schuren van verf op loodbasis:
  - Kinderen en zwangere vrouwen mogen de werkvloer niet betreden.
  - Alle personen die de werkvloer betreden, moeten een masker dragen ter bescherming tegen loodverfstof en -damp.
  - Eten, drinken en roken op de werkvloer is niet toegestaan.
- 3 Verwijder stof en ander afval op veilige en verantwoorde wijze.

### **Inhoud van de verpakking**

De verpakking bevat:

- 1 Schuurmachine
  - 1 Steunschijf
  - 1 Draadflens
  - 1 Spansleutel
  - 1 Zijhandgreep
  - 1 Handleiding
  - 1 Onderdelentekening
- Controleer de machine, losse onderdelen en accessoires op transportschade.
  - Lees deze handleiding rustig en zorgvuldig door voordat u met de machine gaat werken.

### **Beschrijving (fig. A)**

Uw schuur/polijstmachine DW630 is ontworpen voor professioneel gebruik.

- 1 Aan/uit-schakelaar
- 2 Blokkeerknop
- 3 Zijhandgreep
- 4 Spindelblokkering

## Elektrische veiligheid

De elektrische motor is ontwikkeld voor een bepaalde netspanning. Controleer altijd of uw netspanning overeenkomt met de waarde op het typeplaatje.



Uw DeWALT-machine is dubbel geïsoleerd overeenkomstig EN 50144; een aarddraad is dan ook niet nodig.

## Vervangen van het snoer of de stekker

Als de stekker of het snoer wordt vervangen, moet de oude stekker c.q. het oude snoer worden weggegooid. Het is gevaarlijk om de stekker van een los snoer in het stopcontact te steken.

## Gebruik van verlengsnoeren

Wanneer een verlengsnoer wordt gebruikt, neem dan een goedgekeurd verlengsnoer, dat geschikt is voor het vermogen van de machine (zie technische gegevens). De aders moeten minimaal een doorsnede hebben van 1,5 mm<sup>2</sup>.

Wanneer het verlengsnoer op een haspel zit, rol het snoer dan helemaal af.

## Monteren en instellen



Haal vóór het monteren en instellen altijd de stekker uit het stopcontact.

## Monteren en demonteren van de schuurschijf (fig. B & D)

- Plaats de steunschijf (6) op de spindel (5).
- Plaats de schuurschijf (7) naar behoren op de steunschijf.
- Schroef de flensmoer (8) op de spindel (5).
- Druk de spindelvergrendeling (4) in en verdraai de steunschijf totdat deze vastklikt.
- Draai de flensmoer aan met behulp van de meegeleverde spansleutel (10).
- Laat de spindelvergrendeling los.
- Verwijder de schuur- en steunschijf door het losdraaien van de flensmoer met behulp van de spansleutel.

## Monteren en demonteren van de polijstvlacht (fig. C & D)

- Plaats de steunschijf (6) op de spindel (5).

- Schroef de flensmoer (8) op de spindel (5).
- Druk de spindelvergrendeling (4) in en verdraai de steunschijf totdat deze vastklikt.
- Draai de flensmoer aan met behulp van de meegeleverde spansleutel (10).
- Laat de spindelvergrendeling los.
- Trek de polijstvlacht (9) over de steunschijf en trek de veters strak. Maak een stevige knoop en stop de veters en knoop zorgvuldig onder de polijstvlacht.



Zorg ervoor dat de veters volledig onder de polijstvlacht zijn verborgen.

- Verwijder de polijstvlacht door de knoop los te trekken en de vlacht van de steunschijf af te halen.
- Verwijder de steunschijf door het losdraaien van de flensmoer met behulp van de spansleutel.

## Monteren van de zijhandgreep (fig. E)

- Draai de zijhandgreep (3) vast in een van de gaten (11) aan de zijkant van het motorhuis. Zet daarbij de beschermkap in zodanige positie dat hij voor optimale bescherming zorgt.

## Aanwijzingen voor gebruik



- Neem altijd de veiligheidsinstructies in acht en houdt u aan de geldende voorschriften.
- Controleer of alle werkstukken goed vastgeklemd zijn.
- Oefen slechts een lichte druk op de machine uit. Voer geen zijdelingse druk uit op de schuur- of polijstaccessoire.
- Voorkom overbelasting. Laat de machine in geval van oververhitting een paar minuten onbelast draaien.

## Voor gebruik:

- Breng het juiste accessoire aan. Gebruik geen overmatig versleten accessoires.

## In- en uitschakelen (fig. F)

- Inschakelen: druk de aan/uit-schakelaar (1) in.
- Druk op de blokkeerknop (2) voor continu bedrijf en laat de schakelaar los.

- Stop de machine door de schakelaar los te laten.
- Schakel het continu bedrijf uit door de schakelaar kort in te drukken en deze meteen weer los te laten. Schakel altijd de machine uit wanneer het werk is beëindigd en voordat u de stekker uit het stopcontact haalt.

### **De machine vasthouden (fig. G)**

- Houd de machine steeds met beide handen vast zoals afgebeeld.

Uw dealer verstrekt u graag de nodige informatie over de juiste accessoires.

### **Onderhoud**

Uw DEWALT-machine is ontworpen om gedurende lange tijd probleemloos te functioneren met een minimum aan onderhoud. Een juiste behandeling en regelmatige reiniging van de machine garanderen een hoge levensduur.

#### **Schoonmaken van de ventilatiesleuven**

Om ophoping van stof in de machine te voorkomen, raden wij u aan om de ventilatiesleuven dagelijks schoon te maken.

- Trek de stekker uit de machine.
- Blaas droge perslucht door de ventilatiesleuven.
- Maak de ventilatiesleuven schoon met een zachte borstel of een droge doek. Gebruik geen metalen voorwerpen omdat anders interne onderdelen kunnen beschadigen.



#### **Smering**

Uw machine heeft geen extra smering nodig.



#### **Reiniging**

Houd de ventilatiesleuven vrij en maak de behuizing regelmatig schoon met een zachte doek.

### **Milieu**



Gescheiden inzameling. Dit product mag niet met het gewone huishoudelijke afval worden weggegooid.

Wanneer uw oude DEWALT-product aan vervanging toe is of het u niet langer van dienst kan zijn, gooi het dan niet bij het huishoudelijk afval. Zorg ervoor dat het product gescheiden kan worden ingezameld.



Door gebruikte producten en verpakkingen gescheiden in te zamelen, worden de materialen gerecycled en opnieuw gebruikt. Hergebruik van gerecyclede materialen voorkomt milieuvervuiling en vermindert de vraag naar grondstoffen.

Inzamelpunten voor gescheiden inzameling van elektrische huishoudproducten bij gemeentelijke vuilnisbergen of bij de verkoper waar u een nieuw product koopt, kunnen aan plaatselijke voorschriften gebonden zijn.

DEWALT biedt de mogelijkheid tot inzamelen en recyclen van afgedankte DEWALT-producten. Om gebruik te maken van deze service, retourneert u het product naar een van de erkende servicecentra, die deze producten voor ons verzamelt.

U kunt het adres van het dichtstbijzijnde servicecentrum opvragen via de adressen op de achterzijde van deze handleiding. U kunt ook een lijst van onze servicecentra en meer informatie m.b.t. onze klantenservice vinden op het volgende Internet-adres: **[www.2helpU.com](http://www.2helpU.com)**

**GARANTIE****• 30 DAGEN "NIET GOED, GELD TERUG"****GARANTIE •**

Indien uw DeWALT elektrisch gereedschap om welke reden dan ook niet geheel aan uw verwachtingen voldoet, stuurt u het dan compleet zoals bij aankoop binnen 30 dagen terug naar DeWALT, samen met uw aankoopbewijs en uw rekeningnummer. U ontvangt dan uw geld terug.

**• 1 JAAR GRATIS SERVICE-CONTRACT •**

Mocht uw DeWALT elektrisch gereedschap binnen 12 maanden na aankoop nazicht of reparatie behoeven, dan worden deze werkzaamheden gratis uitgevoerd in onze Service-centers op vertoon van het aankoopbewijs. Stuur uw machine rechtstreeks of via uw dealer naar een erkend DeWALT Service-center.

**• 1 JAAR GARANTIE •**

Mocht uw DeWALT elektrisch gereedschap binnen 12 maanden na datum van aankoop defect raken tengevolge van materiaal- of constructiefouten, dan garanderen wij de kosteloze vervanging van alle defecte delen of van het hele apparaat, zulks ter beoordeling van DeWALT, op voorwaarde dat:

- het produkt niet foutief gebruikt werd
- het produkt niet gerepareerd is door onbevoegden
- het aankoopbewijs met daarop de aankoopdatum wordt overlegd

Informeer bij uw dealer of bij het DeWALT-hoofdkantoor naar het adres van het dichtstbijzijnde Service-center (zie de achterzijde van deze handleiding). Een overzicht van erkende DeWALT Service-centers en nadere informatie over onze service vindt u ook op Internet: **[www.2helpU.com](http://www.2helpU.com)**.

# SLIPE-/POLERINGSMASKIN

## DW630

### Gratulerer!

Du har valgt et DeWALT verktøy. Årelang erfaring, konstant produktutvikling og fornyelse gjør DeWALT til en av de mest pålitelige partnere for profesjonelle brukere.

### Tekniske data

	DW630
Spenning	V 230
Motoreffekt	W 1.200
Effektforbruk	W 700
Turtall, ubelastet	min <sup>-1</sup> 5.000
Maks. Støtteputediameter	mm 178
Spindel	M14
Vekt	kg 3,2
Sikring:	
230 V	10 A

Følgende symboler brukes i denne instruksjonsboken:



Betegner risiko for personskade, livsfare eller ødeleggelse av verktøyet dersom instruksene i denne instruksjonsboken ikke følges.



Betegner risiko for elektrisk støt.



Brannfare.

### CE-Sikkerhetserklæring



#### DW630

DeWALT erklærer at disse elektroverktøyer er konstruert i henhold til: 98/37/EF, 89/336/EØF, 73/23/EØF, EN 50144, EN 55014-2, EN 55014, EN 61000-3-2 & EN 61000-3-3.

Ønsker du flere opplysninger, vennligst kontakt DeWALT på adressen nedenfor eller se veiledningens bakside.

	DW630
L <sub>PA</sub> (lydnivå)	dB(A) <sup>1)</sup> 88,6
L <sub>WA</sub> (akustisk effekt)	dB(A) 99
Veit geometrisk middelverdi	
av akselerasjonsfrekvensen	m/s <sup>2</sup> 5,0

<sup>1)</sup> ved brukerens øre

Director Engineering and Product Development  
Horst Großmann

DeWALT, Richard-Klinger-Straße 11,  
D-65510, Idstein, Tyskland

TÜV Rheinland  
Product and Safety GmbH (TRPS)  
Am Grauen Stein 1  
D-51105 Köln  
Germany

Sert. Nr.

S9910540

## Sikkerhetsveiledning

### Generelle sikkerhetsadvarsler for elektriske verktøy



**Advarsel! Les alle sikkerhetsadvarsler og alle instruksjoner.** Hvis advarslene og instruksjonene nedenfor ikke overholdes, kan det medføre elektrisk støt, brann og/eller alvorlige skader.

### Ta vare på alle advarsler og instruksjoner for fremtidig referanse.

Uttrykket "elektroverktøy" i alle advarslene nedenfor gjelder for strømdrevne elektroverktøy (med ledning) og batteridrevne elektroverktøy (uten ledning).

#### 1 Arbeidsplassens sikkerhet

- a Hold arbeidsområdet rent og godt opplyst.**  
Rotete arbeidsområder og arbeidsområder uten godt lys kan føre til ulykker.
- b Ikke arbeid med elektroverktøy i eksplosjonsfarlige omgivelser - der det befinner seg brennbare væsker, gass eller støv.**  
Elektroverktøy forårsaker gnister som kan antenne støv eller damper.
- c Hold barn og andre personer unna når elektroverktøyet brukes.**  
Hvis du blir forstyrret under arbeidet, kan du miste kontrollen.

#### 2 Elektrisk sikkerhet

- a Støpselet til elektroverktøyet må passe inn i stikkontakten. Støpselet må ikke forandres på noen som helst måte. Ikke bruk adapterstøpsler sammen med jordete elektroverktøy.**  
Bruk av originale støpsler og passende stikkontakter reduserer risikoen for elektrisk støt.
- b Unngå kroppskontakt med jordete overflater som rør, radiatorer, komfyrer og kjøleskap.**  
Det er større fare for elektrisk støt hvis kroppen din er jordet.
- c Hold elektroverktøy unna regn eller fuktighet.**  
Dersom det kommer vann i et elektroverktøy, øker risikoen for elektrisk støt.

- d Unngå uforsvarlig behandling av ledningen. Elektroverktøyet må aldri bæres eller trekkes etter ledningen, og trekk heller ikke ut støpselet ved å rykke i ledningen. Hold ledningen unna varme, olje, skarpe kanter eller bevegelige deler.**

Med skadde eller sammenflokete ledninger øker risikoen for elektrisk støt.

- e Når du arbeider utendørs med et elektroverktøy, må du kun bruke en skjøteledning som er godkjent til utendørs bruk.**

Ved å bruke en skjøteledning som er egnet for utendørs bruk, reduseres risikoen for elektrisk støt.

#### 3 Personssikkerhet

- a Vær oppmerksom, pass på hva du gjør og gå fornuftig fram når du arbeider med et elektroverktøy. Ikke bruk elektroverktøy når du er trett eller er påvirket av narkotika, alkohol eller medikamenter.**  
Et øyeblikks uoppmerksomhet under bruk av verktøyet kan føre til alvorlige personskader.
- b Bruk personlig verneutstyr. Bruk alltid vernebriller.**  
Bruk av personlig verneutstyr, for eksempel støvmaske, skliskre vernesko, hjelm eller hørselsvern som passer til forholdene, reduserer risikoen for personskader.
- c Unngå å starte verktøyet ved en feiltagelse. Påse at bryteren står i posisjon "AV" før verktøyet koples til.**  
Det kan føre til ulykker hvis du bærer elektroverktøyet med fingeren på bryteren, eller kopleter til verktøyet når bryteren ikke står i posisjon "AV".
- d Fjern innstillingsverktøy eller skrunøkler før du slår på elektroverktøyet.**  
En skrunøkkel eller en nøkkel som befinner seg i en roterende maskindel, kan føre til personskade.
- e Ikke strekk deg for langt. Pass på at du alltid har sikkert fotfeste og god balanse.**  
Da kan du kontrollere elektroverktøyet bedre i uventede situasjoner.
- f Bruk egnede klær. Ikke bruk løse plagg eller smykker. Hold hår, klær og hansker unna bevegelige deler.**

Løstsittende tøy, smykker eller langt hår kan komme inn i bevegelige deler.

**g Hvis det kan monteres støvavsug- og oppsamlingsinnretninger, må du forvisse deg om at disse er tilkoblet og brukes på korrekt måte.**

Bruk av støvoppsmaling reduserer farer på grunn av støv.

**4 Aktsom håndtering og bruk av elektroverktøy**

**a Ikke bruk makt på elektroverktøyet. Bruk et elektroverktøy som er beregnet på den type arbeid du vil utføre.**

Med et passende elektroverktøy arbeider du bedre og sikrere i det angitte effektområdet.

**b Ikke bruk elektroverktøy med defekt bryter.**

Et elektroverktøy som ikke lenger kan slås av eller på med bryteren, er farlig og må repareres.

**c Trekk støpselet ut av stikkontakten og/eller batteripakken ut av verktøyet før du utfører innstillinger, skifter tilbehørsdeler eller lagrer verktøyet.**

Disse tiltakene reduserer risikoen for en utilsiktet start av maskinen.

**d Elektroverktøy som ikke er i bruk, må oppbevares utilgjengelig for barn. Ikke la verktøyet brukes av personer som ikke er fortrolig med dette, eller som ikke har lest disse bruksanvisningene.**

Elektroverktøy er farlige når de brukes av uerfarne personer.

**e Vær nøye med vedlikehold av elektroverktøy.**

**Kontroller om bevegelige maskindeler fungerer feilfritt og ikke klemmes fast, om deler er brukket eller skadet og andre forhold som kan innvirke på verktøyets funksjon. Hvis elektroverktøyet er skadet, må det repareres før bruk.**

Dårlig vedlikeholdte elektroverktøy er årsaken til mange uhell.

**f Hold skjæreverktøy skarpe og rene.**

Godt vedlikeholdte skjæreverktøy med skarpe skjær setter seg ikke så ofte fast og er lettere å føre.

**g Bruk verktøyet, tilbehør og verktøybits osv i henhold til disse instruksjonene, og ta hensyn til arbeidsforholdene og til arbeidet som skal utføres.**

Bruk av elektroverktøy til andre formål enn det som er angitt, kan føre til farlige situasjoner.

## 5 Service

**a Elektroverktøyet ditt skal alltid repareres av kvalifisert personell og kun med originale reservedeler.**

Dette forsikrer at elektroverktøyets sikkerhet opprettholdes.

### **Ekstra sikkerhetsforskrifter for sandslipe- og poleringsmaskiner**

- Verktøyet er konstruert for polering og for sandsliping med bruk av passende sandslipeskiver. Ta alltid hensyn til advarslene, instruksene, bilder og data som fulgte med verktøyet. Hvis det ikke tas hensyn til denne informasjonen, kan det medføre fare for brann, elektriske støt og helseskader.
- Verktøyet er ikke beregnet på sliping, sirkulærbørster av stål eller skjærende arbeidsoperasjoner. Enhver arbeidsoperasjon som verktøyet ikke er konstruert for, kan forårsake farer og helseskader.
- Ikke bruk tilbehør som ikke er godkjent av produsenten for bruk med dette verktøyet. Selv om tilbehøret kan monteres på verktøyet ditt, innebærer ikke dette noen garanti for at det er trygt å bruke det.



Lettmessig med et magnesiuminnhold på mer enn 80 % må ikke sandslipes eller poleres, fordi denne type metall er brennbar.

- Bruk kun det tilbehøret som produsenten anbefaler.
- Ikke bruk tilbehør som ikke samsvarer med målene oppgitt i den tekniske informasjonen. Ikke bruk mellomstykker for å få skiven til å sitte på spindelen.
- Pass på at polerings- eller sandslipetilbehøret er riktig montert før bruk.
- La verktøyet gå uten belastning på et sikkert sted i minst 30 sekunder. Hvis det foreligger betydelig vibrasjon eller oppstår andre feil, stopp verktøyet og sjekk det for å finne årsaken.



- Bruk ikke verktøyet i nærheten av antennebære væsker, gasser eller støv. Gnister eller varmt spon fra skjæringen eller motorbørstene kan antenne brennbare materialer.
- Bruk ikke verktøyet mens du står på høyde med skiven. Hold andre mennesker borte fra arbeidsområdet.
- Pass på at ventilasjonsåpningene holdes åpne når du jobber i støvete omgivelser. Hvis det skulle bli nødvendig å rense ventilasjonsåpningene, må du først koble verktøyet fra strømmettet. Bruk en ikke-metallisk gjenstand til å rense åpningene, så du ikke skader noen av maskinens indre komponenter.
- Bruk alltid vernebriller og hørselsvern. Bruk helst annet personlig verneutstyr i tillegg, som for eksempel støvmaske, hansker og hjelm.

### Sliping av maling

Overhold gjeldende forskrifter for sliping av maling. Vær spesielt opmerksom på følgende:

- 1 Benytt, om mulig, alltid en støvsuger for støvutsugning.
  - 2 Vær spesielt forsiktig ved sliping av som muligens inneholder bly.
- La ikke barn eller gravide kvinner komme inn på arbeidsområdet.
  - Alle personer som kommer inn på arbeidsområdet må bruke en spesialmaske som beskytter mot støv og damper fra blymaling.
  - Ikke spis, drikk eller røyk på arbeidsområdet.
- 3 Fjern støvpartikler og alt annet avfall på en forsvarlig måte.

### Kontroll av pakkens innhold

Pakken inneholder:

- 1 Slipemaskin
  - 1 Støttepute
  - 1 Gjengeflens
  - 1 Pinnenøkkel
  - 1 Sidehåndtak
  - 1 Instruksjonsbok
  - 1 Splitt-tegning
- Kontroller om verktøyet, deler eller tilbehør er blitt skadet under transporten.
  - Ta deg tid til å lese nøye igjennom instruksjonsboken slik at du forstår innholdet før verktøyet tas i bruk.

### Beskrivelse (fig. A)

Slipe- og poleringsmaskinen DW630 er utarbeidet for profesjonelle slipe- og poleringsarbeider.

- 1 Strømbryter
- 2 Låseknapp
- 3 Sidehåndtak
- 4 Spindellås

### Elektrisk sikkerhet

Den elektriske motoren er kun konstruert for én spenning. Kontroller alltid at nettspenningen er i overensstemmelse med spenningen på typeskiltet.



Ditt DeWALT verktøy er dobbeltisolert i samsvar med EN 50144. Jordet ledning er derfor ikke nødvendig.

### Skifting av kabel eller støpsel

Tenk på sikkerhetsforskriftene ved skifting av kabel eller støpsel. Et støpsel med blottede kopperledere er farlig hvis det koples til en strømførende kontakt.

### Bruk av skjøteledning

Hvis det er nødvendig å bruke skjøteledning, må man bruke en godkjent skjøteledning som er egnet til dette verktøyets kraftbehov (se tekniske data). Hvis du bruker en kabeltrommel, bør du alltid vikle kabelen helt av først.

### Montering og justering



Ta alltid støpselet ut av stikkontakten før montering og justering av verktøyet.

### Montere og fjerne slipeskiven (fig. B & D)

- Trykk støtteputen (6) inn på spindelen (5).
- Monter slipeskiven (7) omhyggelig inn på støtteputen.
- Skru gjengeflensen (8) inn på spindelen (5).
- Trykk inn spindellåsen (4) og drei puten til den låses på plass.
- Fest gjengeflensen med fastnøkkelen (10) som følger med.
- Slipp spindellåsen.
- For å ta av slipeskiven og støtteputen, løsne gjengeflensen med fastnøkkelen (mens spindellåsen er i inngrep).

## Montere og fjerne poleringshetten (fig. C & D)

- Trykk støtteputen (6) inn på spindelens (5).
- Skru gjengeflensen (8) inn på spindelens (5).
- Trykk inn spindellåsen (4) og dreii puten til den låses på plass.
- Fest gjengeflensen med fastnøkkelen (10) som følger med.
- Slipp spindellåsen.
- Trekk poleringshetten (9) over støtteputen og stram snorene godt. Knytt en stram knute og dytt snorene og knuten forsvarlig inn under poleringshetten.



Forsikre deg om at snorene er helt skjult under poleringshetten.

- Når du skal fjerne poleringshetten, løsner du knuten og trekker hetten av støtteputen.
- For å ta av støtteputen, løsne gjengeflensen med fastnøkkelen (mens spindellåsen er i inngrep).

## Montering av sidehåndtaket (fig. E)

- Skru sidehåndtaket (3) godt fast i ett av hullene (11) på siden av gearkassen, med beskyttelsesdekselet på plass for optimal skjerming.

## Bruksanvisning



- Overhold alltid sikkerhetsinstruksene og gjeldende forskrifter.
- Kontroller at alle materialer som skal slipes eller poleres er godt fastlåst.
- Bruk forsiktig trykk på verktøyet. Utsett ikke slipe- eller poleringstilbehøret for trykk fra siden.
- Ikke overbelast verktøyet. Hvis verktøyet blir varmt, må det få gå ubelastet i et par minutter.

## Før maskinen tas i bruk:

- Installer det riktige tilbehøret. Ikke bruk tilbehør som er for slitt.

## Start - stopp (fig. F)

- Når du skal bruke verktøyet, trykker du på strømbryteren (1).
- For kontinuerlig drift, trykk på låseknappen (2) og slipp bryteren.

- Maskinen stanses ved å slippe strømbryteren.
- Når maskinen går i kontinuerlig drift, stanses den med et rask trykk på strømbryteren, som deretter slippes. Skru alltid av maskinen når arbeidet er avsluttet og før støpselet tas ut av kontakten.

## Hold verktøyet (fig. G)

- Hold alltid verktøyet med begge hender, som vist.

Din forhandler kan gi nærmere opplysninger om egnet tilleggsutstyr.

## Vedlikehold

Ditt DEWALT-elektroverktøy er konstruert slik at det kan brukes i lang tid med et minimum av vedlikehold. Kontinuerlig og tilfredsstillende drift avhenger av riktig behandling og regelmessig rengjøring av verktøyet.

## Hold ventilasjonsåpningene rene

For å unngå at det bygges opp ansamlinger av støv inne i maskinen, anbefaler vi daglig rengjøring av ventilasjonsåpningene.

- Trekk ut støpselet av stikkkontakten.
- Blås tørr trykkluft gjennom ventilasjonsåpningene.
- Rengjør ventilasjonsåpningene med en myk børste eller tørr klut. Ikke bruk metallgjenstander, da disse kan ødelegge de indre delene.



## Smøring

Ditt elektroverktøy trenger ikke ekstra smøring.



## Rengjøring

Hold ventilasjonsspaltene åpne og rengjør elverktøyet regelmessig med en myk klut.

## Miljøvern



Kildesortering. Dette produktet må ikke kastes i det vanlige husholdningsavfallet.

Hvis du finner ut at DEWALT-produktet ditt må skiftes ut, eller hvis du ikke lenger har bruk for det,

må du unnlate å kaste det sammen med det vanlige husholdningsavfallet. Sørg for at dette produktet gjøres tilgjengelig for kildesortering.



Kildesortering av brukte produkter og emballasje gjør det mulig å resirkulere materialer og bruke dem igjen. Gjenbruk av resirkulerte materialer bidrar til å forhindre forurensning av miljøet og reduserer behovet for råmaterialer.

Lokale regelverk kan legge tilrette for kildesortering av elektriske produkter fra husholdningen, ved kommunale deponier eller gjennom forhandleren når du kjøper et nytt produkt.

DeWALT har tilrettelagt for innsamling og resirkulering av DeWALT-produkter etter at de har utspilt sin rolle. For å benytte deg av denne tjenesten, vennligst returner produktet ditt til et av våre autoriserte serviceverksteder, som vil samle inn produktene for oss.

For informasjon om nærmeste autoriserte serviceverksted, ta kontakt med det lokale DeWALT-kontoret på den adressen som er oppgitt i denne bruksanvisningen. En oversikt over alle autoriserte DeWALT-serviceverksteder og fullstendige servicevilkår finnes også tilgjengelig på Internett, adresse: **www.2helpU.com**

### **DeWALT service**

Dersom det skulle oppstå feil med maskinen, lever den til et autorisert serviceverksted. (Se aktuell prisliste/katalog for ytterligere informasjon eller ta kontakt med DeWALT).

På grunn av forskning og utvikling kan ovenstående spesifikasjoner bli endret, noe som ikke blir opplyst separat.

## GARANTI

### • 30 DAGERS FORNØYD-KUNDEGARANTI •

Hvis du ikke er tilfreds med ditt DeWALT verktøy, kan det returneres innen 30 dager til din DeWALT forhandler eller til et DeWALT autorisert serviceverksted og du kan bytte eller få pengene tilbake. Kvittering må fremlegges.

### • 1 ÅRS FRI VEDLIKEHOLDSSERVICE •

Skulle ditt DeWALT verktøy trenge vedlikehold eller service i de første 12 månedene etter det ble kjøpt, vil dette bli utført gratis av et autorisert DeWALT serviceverksted. Gratis vedlikeholdsservice omfatter arbeidskostnader. Tilbehørs- og reservedelskostnader inngår ikke. Kvittering må fremlegges.

### • 1 ÅRS GARANTI •

Dersom det skulle vise seg innen 12 måneder fra kjøpsdato at ditt DeWALT-produkt har feil eller mangler som skyldes material- eller fabrikkasjonsfeil, garanterer vi å erstatte alle defekte deler gratis eller, etter egen vurdering, erstatte verktøyet gratis forutsatt at:

- Verktøyet ikke er blitt brukt skjødesløst.
  - Reparasjoner bare er blitt utført av autorisert verksted/personell.
  - Kvittering kan fremlegges.
- Denne garantien er i tillegg til kjøperens rettigheter i henhold til Kjøpsloven.

Adresse til nærmeste DeWALT autoriserte serviceverksted finner du i DeWALT katalogen, eller ved å kontakte DeWALT. Alternativt kan du finne en liste over DeWALT autoriserte serviceverksteder og komplett informasjon om vår etter-salg-service på Internett-adressen vår: **www.2helpU.com**.

# LIXADEIRA/POLIDOR DW630

## Parabéns!

Escolheu uma ferramenta DEWALT. Muitos anos de experiência, um desenvolvimento contínuo de produtos e o espírito de inovação fizeram da DEWALT um dos parceiros mais fiáveis para os utilizadores profissionais.

## Dados técnicos

	DW630
Voltagem	V 230
Potência absorvida	W 1.200
Consumo de potência	W 700
Velocidade em vazio	min <sup>-1</sup> 5.000
Diâmetro máx. do disco de protecção	mm 178
Veio	M14
Peso	kg 3,2
<b>Fusíveis:</b>	
Ferramentas de 230 V	10 Ampères

Os seguintes símbolos são usados neste manual:



Indica risco de ferimentos, perda de vida ou danos à ferramenta no caso do não-cumprimento das instruções deste manual.



Indica tensão eléctrica.



Perigo de incêndio.

## Declaração CE de conformidade



### DW630

A DEWALT declara que estas ferramentas eléctricas foram concebidas em conformidade com 98/37/CE, 89/336/CEE, 73/23/CEE, EN 50144, EN 55014-2, EN 55014, EN 61000-3-2 & EN 61000-3-3.

Para mais informações, queira consultar a DEWALT no endereço abaixo ou a parte de trás do presente manual.

	DW630
L <sub>PA</sub> (pressão sonora)	dB(A) <sup>1)</sup> 88,6
L <sub>WA</sub> (potência sonora)	dB(A) 99
Valor médio quadrático ponderado em frequência de aceleração	
	m/s <sup>2</sup> 5,0

<sup>1)</sup> junto ao ouvido do operador

Director Engineering and Product Development  
Horst Großmann

DEWALT, Richard-Klinger-Straße 11,  
D-65510, Idstein, Alemanha

TÜV Rheinland  
Product and Safety GmbH (TRPS)  
Am Grauen Stein 1  
D-51105 Köln  
Germany

Cert. No.

S9910540

## Instruções de segurança

### *Avisos de segurança gerais para ferramentas eléctricas*



**Advertência! Leia todos os avisos de segurança e instruções.** O não cumprimento dos avisos e instruções a seguir pode resultar em choque eléctrico, incêndio e/ou graves lesões.

### **Guarde todos os avisos e instruções para futura referência.**

O termo "ferramenta eléctrica", utilizado a seguir, refere-se a ferramentas eléctricas com ligação à corrente eléctrica (com fios) ou operadas a bateria (sem fios).

#### **1 Segurança na área de trabalho**

##### **a Mantenha a sua área de trabalho limpa e bem iluminada.**

Desordem ou áreas de trabalho com fraca iluminação podem causar acidentes.

##### **b Não trabalhe com a ferramenta eléctrica em áreas com risco de explosão, nas quais se encontrem líquidos, gases ou pós inflamáveis.**

As ferramentas eléctricas produzem faíscas que podem provocar a ignição de pó e vapores.

##### **c Mantenha crianças e outras pessoas afastadas durante a utilização da ferramenta eléctrica.**

As distrações podem dar origem a que perca o controlo da ferramenta.

#### **2 Segurança eléctrica**

##### **a A ficha da ferramenta eléctrica deve caber na tomada. A ficha não deve ser modificada de modo algum. Não utilize quaisquer fichas de adaptação com ferramentas eléctricas ligadas à terra.**

Fichas inalteradas e tomadas adequadas reduzem o risco de choques eléctricos.

##### **b Evite que o corpo entre em contacto com superfícies ligadas à terra, como por exemplo tubos, radiadores, fogões e frigoríficos.**

Há um risco elevado de choques eléctricos, caso o corpo seja ligado à terra.

##### **c A ferramenta eléctrica não deve ser exposta à chuva nem a humidade.**

A penetração de água na ferramenta eléctrica aumenta o risco de choques eléctricos.

##### **d Manuseie o cabo com cuidado. O cabo da ferramenta não deve ser utilizado para o transporte, para puxar a ferramenta, nem para retirar a ficha da tomada. Mantenha o cabo afastado de calor, óleo, cantos afiados ou peças em movimento.**

Cabos danificados ou torcidos aumentam o risco de choques eléctricos.

##### **e Ao trabalhar com a ferramenta eléctrica ao ar livre, use um cabo de extensão apropriado para áreas externas.**

O uso de um cabo apropriado para áreas externas reduz o risco de choques eléctricos.

#### **3 Segurança pessoal**

##### **a Mantenha-se atento, observe o que está a fazer e seja prudente ao trabalhar com a ferramenta eléctrica. Não use a ferramenta eléctrica se estiver cansado ou sob a influência de drogas, álcool ou medicamentos.**

Um momento de falta de atenção durante a utilização da ferramenta eléctrica pode causar graves lesões.

##### **b Use equipamento pessoal de protecção. Utilize sempre óculos de protecção.**

Equipamento de segurança, como por exemplo, máscara de protecção contra pó, sapatos de segurança anti-derrapantes, capacete de segurança ou protecção auricular, de acordo com o tipo e aplicação da ferramenta eléctrica, reduz o risco de lesões.

##### **c Evite um accionamento involuntário. Assegure-se de que o interruptor está na posição de desligado antes de ligar a ficha.**

O transporte de ferramentas eléctricas com o dedo no interruptor ou a ligação das mesmas à corrente eléctrica com o interruptor ligado provoca acidentes.

##### **d Retire eventuais chaves de ajuste ou chaves de fenda, antes de ligar a ferramenta eléctrica.**

Uma chave de fenda ou chave de ajuste, que se encontre numa peça móvel da ferramenta, pode dar origem a lesões.

##### **e Não se incline. Mantenha-se sempre bem posicionado e em equilíbrio.**

Desta forma, poderá ser mais fácil controlar a ferramenta em situações inesperadas.

**f Utilize vestuário adequado. Não utilize roupas largas nem jóias. Mantenha o cabelo, roupa e luvas afastados de peças em movimento.**

Roupas largas, jóias ou cabelos longos podem ser ficar presos nas peças em movimento.

**g Se for prevista a montagem de dispositivos de extracção e recolha de pó, assegure-se de que estão ligados e que são utilizados de forma correcta.**

A utilização destes dispositivos reduz os riscos provocados por pó.

#### **4 Utilização e manutenção da ferramenta eléctrica**

**a Não sobrecarregue a ferramenta eléctrica. Utilize a ferramenta eléctrica correcta para o trabalho que irá realizar.**

A ferramenta correcta realizará o trabalho de forma melhor e mais segura dentro da potência indicada.

**b Não utilize a ferramenta eléctrica se o interruptor não puder ser ligado nem desligado.**

Qualquer ferramenta eléctrica que não possa ser controlada através do interruptor de ligar/desligar é perigosa e deve ser reparada.

**c Desligue a ficha da tomada e/ou a bateria da ferramenta eléctrica antes de efectuar quaisquer ajustes, substituir acessórios ou armazenar a ferramenta eléctrica.**

Esta medida de segurança evita que a ferramenta eléctrica seja ligada acidentalmente.

**d Mantenha as ferramentas eléctricas que não estiverem a ser utilizadas fora do alcance de crianças. Não permita que a ferramenta seja utilizada por pessoas não familiarizadas com a mesma ou que não tenham lido estas instruções.**

As ferramentas eléctricas são perigosas se utilizadas por pessoas não qualificadas.

**e Efectue a manutenção da ferramenta eléctrica. Verifique se as peças móveis da ferramenta funcionam perfeitamente e não emperram, bem como se há peças quebradas ou danificadas que possam influenciar o funcionamento da ferramenta.**

**As peças danificadas devem ser reparadas antes da utilização da ferramenta.**

Muitos acidentes têm como causa uma manutenção insuficiente das ferramentas eléctricas.

**f Mantenha as ferramentas de corte sempre afiadas e limpas.**

As ferramentas de corte, sujeitas a uma manutenção adequada e com extremidades de corte afiadas, emperram com menos frequência e podem ser controladas com maior facilidade.

**g Utilize a ferramenta eléctrica, os acessórios e as brocas da ferramenta etc., de acordo com estas instruções. Considere também as condições de trabalho e o trabalho a ser efectuado.**

A utilização da ferramenta eléctrica para outros fins que não os previstos pode resultar em situações perigosas.

#### **5 Reparação**

**a A sua ferramenta eléctrica só deve ser reparada por pessoal qualificado e só devem ser colocadas peças sobressalentes originais.**

Desta forma, é assegurada a segurança da ferramenta eléctrica.

#### **Regras de segurança adicionais para lixadeiras e polidores**

- A ferramenta foi concebida para polir e lixar utilizando os discos de lixa adequados. Tenha sempre em atenção os avisos, instruções, imagens e dados que tenham sido fornecidos com a ferramenta. O não cumprimento das informações poderá originar risco de incêndio, choque eléctrico e ferimentos pessoais.
- A ferramenta destina-se a rebarbar, catrabucha de arame e aplicações de corte. Qualquer tipo de aplicação para a qual a ferramenta não tenha sido concebida, poderá provocar riscos e ferimentos.
- Não utilize acessórios que não tenham sido especificados pelo fabricante para esta ferramenta. Mesmo que o acessório encaixe na sua ferramenta, não garante uma utilização segura.



Não lixe ou efectue o polimento de metais leves com um conteúdo de magnésio superior a 80%, já que esse tipo de material é inflamável.

- Utilize apenas os acessórios recomendados pelo fabricante.
- Não utilize acessórios que não cumpram as dimensões estabelecidas nos dados técnicos. Não utilize espaçadores para ajustar o disco no veio.
- Assegure-se de que o acessório de polir ou de lixar está correctamente instalado antes da sua utilização.
- Deixe a ferramenta funcionar em vazio numa posição segura pelo menos durante 30 segundos. Caso haja demasiada vibração ou ocorra qualquer outra falha, pare a ferramenta e procure a causa.
- Não utilize a ferramenta perto de poeira, gases ou líquidos inflamáveis. Faíscas ou lascas quentes provenientes de corte ou de descarga eléctrica das escovas motoras podem incendiar materiais combustíveis.
- Não utilize a ferramenta enquanto estiver posicionado à sua frente. Mantenha as outras pessoas afastadas da área de trabalho.
- Certifique-se de que as aberturas de ventilação estão limpas quando trabalhar em locais poeirentos. Caso seja necessário limpar as aberturas de ventilação, desligue primeiro a ferramenta da fonte de alimentação de rede e evite danificar as peças internas, utilizando objectos não metálicos.
- Utilize sempre protecções auriculares e oculares. De preferência, utilize equipamento de protecção pessoal, tal como máscara de rosto, luvas, e capacete.

### **Lixar de superfícies pintadas**

Observe as regulações para lixada de tintas.

Dedique atenção ao seguinte:

- 1 Use sempre que possível o sistema de aspiração de pó.
- 2 Tenha cuidado especial ao lixar superfícies com tinta à base de chumbo:
  - Crianças e mulheres grávidas não devem entrar no recinto onde se trabalha.
  - Todas as pessoas que entrem no recinto de trabalho devem ter uma máscara especial destinada a proteger contra tinta de chumbo e gases.
  - Não coma, beba ou fume no recinto de trabalho.
- 3 Retire o pó e outras sujidades de uma maneira adequada.

### **Verificação do conteúdo da embalagem**

A embalagem contém:

- 1 Lixadeira
- 1 Disco de protecção
- 1 Flange roscada
- 1 Chave de dois pinos
- 1 Manual lateral
- 1 Manual de instruções
- 1 Vista dos componentes destacados

- Verifique se a ferramenta, as peças ou os acessórios apresentam sinais de danos que possam ter ocorrido durante o transporte.
- Antes de utilizar a ferramenta, dedique o tempo necessário à leitura e compreensão deste manual.

### **Descrição (fig. A)**

A sua lixadeira/polidor DW630 foi concebida para aplicações profissionais de lixamento e polimento.

- 1 Interruptor on/off
- 2 Botão de bloqueio do interruptor
- 3 Punho lateral
- 4 Dispositivo de bloqueio do veio

### **Segurança eléctrica**

O motor eléctrico foi concebido para uma única tensão. Verifique sempre se a tensão da rede corresponde à voltagem indicada na placa de identificação.



A sua ferramenta DEWALT tem duplo isolamento em conformidade com o estipulado na norma EN 50144, não sendo, por isso, necessária uma ligação à terra.

### **Substituição do cabo ou ficha**

Ao substituir o cabo ou ficha, elimine-os de forma segura; uma ficha com condutores de cobre a descoberto é perigosa quando entra em contacto com uma tomada com corrente.

### **Extensões**

Se fôr necessário um fio de extensão, use um cabo especial, conveniente para a corrente desta ferramenta (Veja os dados técnicos). A dimensão mínima do condutor é 1,5 mm<sup>2</sup>.

No caso de se usar uma bobina, desenrole o cabo todo.

## Montagem e afinação



Antes da montagem de acessórios e da afinação retire sempre a ficha da tomada.

### Montagem e remoção do disco de lixa (fig. B & D)

- Prima o disco de protecção (6) no veio (5).
- Coloque o disco de lixa (7) correctamente no disco de apoio.
- Aparafuse a flange exterior com rosca (8) no veio (5).
- Prima o botão de travamento do veio (4) e rode o disco até que alcance a posição de bloqueio.
- Aperte a flange roscada com a chave de dois pinos (10) fornecida.
- Solte o botão de bloqueio do veio.
- Para retirar o disco de lixa e o disco de protecção, solte a flange roscada utilizando a chave com dois pinos com o botão de travamento do veio apertado.

### Montagem e remoção do disco de polimento (fig. C & D)

- Prima o disco de protecção (6) no veio (5).
- Aparafuse a flange exterior com rosca (8) no veio (5).
- Prima o botão de travamento do veio (4) e rode o disco até que alcance a posição de bloqueio.
- Aperte a flange roscada com a chave de dois pinos (10) fornecida.
- Solte o botão de bloqueio do veio.
- Puxe o disco de polimento (9) por cima do disco de protecção e puxe firmemente as tiras. Faça um nó apertado e empurre as tiras e o nó debaixo do disco de polimento de maneira que fiquem seguros.



Assegure-se de que as tiras fiquem completamente cobertas pelo disco de polimento.

- Para remover o disco de polimento, desfaça o nó e puxe o disco retirando-o do disco de protecção.
- Para retirar o disco de protecção, solte a flange roscada utilizando a chave com dois pinos com o botão de travamento do veio apertado.

### Instalação do punho lateral (fig. E)

- Aparafuse o punho lateral (3) apertando-o num dos orifícios (11) situados nos dois lados da caixa de engrenagens com o resguardo para obter uma protecção óptima.

## Modo de emprego



- Cumpra sempre as instruções de segurança e os regulamentos aplicáveis.
- Assegure-se de que todos os materiais a serem lixados ou polidos estejam fixos no lugar.
- Aplique apenas uma leve pressão à ferramenta. Não exerça pressão lateral sobre o complemento de lixamento ou polimento.
- Evite a sobrecarga. Caso a ferramenta aqueça, deixe-a funcionar durante alguns minutos sem carga.

### Antes da operação:

- Instale o acessório adequado. Não use acessórios que estejam muito desgastados.

### Ligar e desligar (fig. F)

- Para ligar a máquina, prima o interruptor de ligar/desligar (1).
- Para funcionamento contínuo, prima o botão de bloqueio (2) e libere o interruptor.
- Para desligar a máquina, liberte o interruptor.
- Para parar a ferramenta quando esta se encontrar em operação contínua, prima brevemente o interruptor "on/off" e volte a soltá-lo. Desligue sempre a ferramenta quando acabar de trabalhar e antes de desligar da rede.

### Como segurar a ferramenta (fig. G)

- Segure a ferramenta sempre com ambas as mãos, conforme a ilustração.

Para mais informações sobre os acessórios apropriados, consulte o seu revendedor autorizado.

## Manutenção

A sua Ferramenta Eléctrica DEWALT foi concebida para funcionar durante muito tempo com um mínimo de manutenção.



O funcionamento satisfatório contínuo depende de bons cuidados e limpeza regular da ferramenta.

### **Limpeza das ranhuras de ventilação**

Para evitar a acumulação de pó no interior da máquina, recomendamos que limpe diariamente as ranhuras de ventilação.

- Desligue a ficha da máquina.
- Aplique ar comprimido seco através das ranhuras de ventilação.
- Limpe as ranhuras de ventilação com uma escova macia ou um pano seco. Não utilize objectos metálicos, uma vez que tal danificará as peças internas.



### **Lubrificação**

A sua Ferramenta Eléctrica não precisa de lubrificação suplementar.



### **Limpeza**

Conserve livres as aberturas de ventilação e limpe regularmente o corpo da máquina utilizando um pano macio.

### **Protecção do meio ambiente**



Recolha em separado. Não deve deitar este produto fora juntamente com o lixo doméstico normal.

Caso chegue o momento em que um dos seus produtos DEWALT precise de ser substituído ou decida desfazer-se do mesmo, não o deite fora juntamente com o lixo doméstico. Torne este produto disponível para uma recolha em separado.



A recolha em separado de produtos e embalagens utilizados permite que os materiais sejam reciclados e reutilizados. A reutilização de materiais reciclados ajuda a evitar a poluição ambiental e a reduzir a procura de matérias-primas.

Os regulamentos locais poderão providenciar a recolha em separado de produtos eléctricos junto das casas, em lixeiras municipais ou junto dos fornecedores ao adquirir um novo produto.

A DEWALT oferece um serviço de recolha e reciclagem de produtos DEWALT que tenham atingido o fim das suas vidas úteis. Para usufruir deste serviço, entregue o seu produto em qualquer agente de reparação autorizado que o irá recolher em nosso nome.

Para verificar a localização do agente de reparação mais próximo de si contacte o escritório local da DEWALT no endereço indicado neste manual. Se preferir, consulte a lista de agentes autorizados da DEWALT e os dados completos dos nossos serviços de atendimento pós-venda na Internet no endereço: [www.2helpU.com](http://www.2helpU.com)

## GARANTIA

---

### • 30 DIAS DE SATISFAÇÃO COMPLETA •

Se não estiver completamente satisfeito com a sua ferramenta DEWALT, contacte um Centro de Assistência Técnica DEWALT. Apresente a sua reclamação, juntamente com a máquina completa, bem como a factura de compra e ser-lhe á apresentada a melhor solução.

### • UM ANO DE MANUTENÇÃO GRATUITA •

Se necessitar de manutenção para a sua ferramenta DEWALT, durante os 12 meses após a compra, entregue-a, sem encargos, num Centro de Assistência Técnica DEWALT. Deve apresentar uma prova da compra.

### • UM ANO DE GARANTIA •

Se o seu produto DEWALT se avariar por defeito de montagem ou de material, durante os 12 meses a partir da data da compra, garantimos a substituição de todas as peças defeituosas sem encargos desde que:

- O produto não tenha sido mal usado.
- Eventuais reparações não tenham sido efectuadas por pessoas estranhas aos Centro de Assistência Técnica DEWALT.
- Se apresente prova da data de compra.

Para a localização do Centro de Assistência Técnica DEWALT mais próximo, queira consultar a parte de trás do presente manual. Em alternativa, encontrará uma lista de Centros de Assistência Técnica DEWALT e todas as informações sobre o nosso serviço pós-venda disponíveis na Internet em **[www.2helpU.com](http://www.2helpU.com)**.

# HIOMAKONE/KIILLOTUSKONE

## DW630

### Onneksi olkoon!

Olet valinnut DEWALT-työkalun. Monivuotisen kokemuksen, ahkeran tuotekehittelyn ja uudistusten ansiosta DEWALT on yksi ammattikäyttäjien luotettavimmista yhteistyökumppaneista.

### Tekniset tiedot

	DW630
Jännite	V 230
Ottoteho	W 1.200
Virrankulutus	W 700
Kuormittamaton kierrosnopeus	min <sup>-1</sup> 5.000
Suurin tukityynyn halkaisija	mm 178
Kara	M14
Paino	kg 3,2
Sulakkeet:	
230 V	10 A

Tässä käyttöohjeessa käytetään seuraavia merkkejä:



Osoittaa henkilövahingon, hengenmenetyksen tai konevaurion vaaraa, mikäli tämän käyttöohjeen neuvoja ei noudateta.



Osoittaa sähköiskun vaaraa.



Tulenvaara.

### CE-Vaatimustenmukaisuustodistus



#### DW630

DEWALT vakuuttaa, että sähkökoneet on valmistettu Euroopan Unionin standardien 98/37/EY, 89/336/ETY, 73/23/ETY, EN 50144, EN 55014-2, EN 55014, EN 61000-3-2 & EN 61000-3-3 mukaisesti.

Lisätietoja saat DEWALTilta allaolevasta osoitteesta tai käsikirjan takakannesta.

	DW630
L <sub>PA</sub> (äänenpaine)	dB(A) <sup>1)</sup> 88,6
L <sub>WA</sub> (ääniteho)	dB(A) 99
Kiihtyvyyden painotettu neliöllinen keskiarvo	m/s <sup>2</sup> 5,0

<sup>1)</sup> käyttäjän korvassa

Director Engineering and Product Development  
Horst Großmann

DEWALT, Richard-Klinger-Straße 11,  
D-65510, Idstein, Saksa

TÜV Rheinland  
Product and Safety GmbH (TRPS)  
Am Grauen Stein 1  
D-51105 Köln  
Germany

Cert. No.

S9910540

## Turvaohjeet

### Yleiset sähkötyökalujen turvallisuusvaroitukset



**Varoitus! Lue kaikki turvallisuusvaroitukset ja kaikki ohjeet.** Alla olevien varoitusten ja ohjeiden noudattamisen laiminlyönti saattaa johtaa sähköiskuun, tulipaloon ja/tai vakavaan loukkaantumiseen.

### Säästä kaikki varoitukset ja ohjeet tulevaisuuden tarvetta varten.

Seuraavassa käytetty käsite "sähkötyökalu" tarkoittaa verkkokäyttöisiä sähkötyökaluja (verkkojohdolla) ja akkukäyttöisiä sähkötyökaluja (ilman verkkojohtoa).

#### 1 Työskentelyalueen turvallisuus

##### a Pidä työskentelyalue puhtaana ja hyvin valaistuna.

Työpaikan epäjärjestys tai valaisemattomat työskentelyalueet voivat johtaa tapaturmiin.

##### b Älä työskentele sähkötyökalulla räjähdysalttiissa ympäristössä, jossa on palavaa nestettä, kaasua tai pölyä.

Sähkötyökalu muodostaa kipinöitä, jotka saattavat sytyttää pölyn tai höyryt.

##### c Pidä lapset ja sivulliset loitolla sähkötyökalua käyttäessäsi.

Voit menettää laitteesi hallinnan huomiosi suuntautuessa muualle.

#### 2 Sähköturvallisuus

##### a Sähkötyökalun pistotulpan tulee sopia pistorasiaan. Pistotulppaa ei saa muuttaa millään tavalla. Älä käytä minkäänlaisia pistorasia-adaptoreita maadoitettujen sähkötyökalujen kanssa.

Alkuperäisessä kunnossa olevat pistotulpat ja sopivat pistorasiat vähentävät sähköiskun vaaraa.

##### b Vältä koskettamasta maadoitettuja pintoja, kuten putkia, pattereita, liesiä tai jääkaappeja.

Sähköiskun vaara kasvaa, jos kehosi on maadoitettu.

##### c Älä aseta sähkötyökalua alttiiksi sateelle tai kosteudelle.

Veden tunkeutuminen sähkötyökalun sisään kasvattaa sähköiskun riskiä.

##### d Älä käytä verkkojohtoa väärin. Älä käytä sitä sähkötyökalun kantamiseen, vetämiseen tai pistotulpan irrottamiseen pistorasiasta. Pidä johto loitolla kuumuudesta, öljystä, terävistä reunoista ja liikkuvista osista.

Vahingoittuneet tai sotkeutuneet johdot kasvattavat sähköiskun vaaraa.

##### e Käyttäessäsi sähkötyökalua ulkona käytä ainoastaan ulkokäyttöön soveltuvaa jatkojohtoa.

Ulkokäyttöön soveltuvan jatkojohdon käyttö pienentää sähköiskun vaaraa.

#### 3 Henkilöturvallisuus

##### a Ole valpas, kiinnitä huomiota työskentelyysi ja noudata tervettä järkeä sähkötyökalua käyttäessäsi. Älä käytä sähkötyökalua, jos olet väsynyt tai huumeiden, alkoholin tai lääkkeiden vaikutuksen alaisena.

Hetken tarkkaamattomuus sähkötyökalua käytettäessä saattaa johtaa vakavaan loukkaantumiseen.

##### b Käytä suojavarusteita. Käytä aina suojalaseja.

Suojavarusteet, kuten pölynsuojanaamari, luistamattomat turvajalkineet, kypärä ja kuulosuojaimet pienentävät, tilanteen mukaan oikein käytettyinä, loukkaantumiseriskiä.

##### c Vältä sähkötyökalun tahaton käynnistämistä. Varmista, että kytkin on off-asennossa ennen kytkennän tekemistä.

Onnettomuusvaara lisääntyy, jos kannat sähkötyökalua sormi virtakytkimellä tai kytket työkalun virtajohdon pistorasiaan, kun virtakytkin on päällä.

##### d Poista kaikki säätötyökalut ja ruuvitaltat, ennen kuin käynnistät sähkötyökalun.

Työkalu tai avain, joka sijaitsee laitteen pyöriässä osassa, saattaa johtaa loukkaantumiseen.

##### e Älä kurkota. Huolehdi aina tukevasta seisoma-asennosta ja tasapainosta.

Täten voit paremmin hallita sähkötyökalua odottamattomissa tilanteissa.

##### f Pukeudu asianmukaisesti. Älä käytä väljiä vaatteita tai koruja, sillä ne voivat tarttua liikkuviin osiin. Pidä hiukset, vaatteet ja käsineet loitolla liikkuvista osista.

Väljät vaatteet, korut ja pitkät hiukset voivat takertua liikkuviin osiin.

- g Jos työkaluun voidaan asentaa pölynimu- ja keräyslaitteita, sinun pitää tarkistaa, että ne on liitetty ja että niitä käytetään oikealla tavalla.** Pölynpoistolaitteiden käyttö vähentää pölyn aiheuttamia vaaroja.

#### 4 Sähkötyökalujen käyttö ja hoito

- a Älä ylikuormita laitetta. Käytä kyseiseen työhön tarkoitettua sähkötyökalua.** Sopivaa sähkötyökalua käyttäen työskentelet paremmin ja varmemmin tehoalueella, jolle sähkötyökalu on tarkoitettu.
- b Älä käytä sähkötyökalua, jota ei voi käynnistää ja pysäyttää virtakytkimestä.** Sähkötyökalu, jota ei enää voi käynnistää ja pysäyttää virtakytkimestä, on vaarallinen ja se täytyy korjata.
- c Irrota pistotulppa virtalähteestä ja/tai irrota työkalusta akku ennen kuin suoritat säätöjä, vaihdat tarvikkeita tai siirrä sähkötyökalun varastoitavaksi.** Nämä turvatoimenpiteet pienentävät sähkötyökalun tahattoman käynnistysriskin.
- d Säilytä sähkötyökalut poissa lasten ulottuvilta, kun niitä ei käytetä. Älä anna sellaisten henkilöiden käyttää sähkötyökalua, jotka eivät tunne sitä tai jotka eivät ole lukeneet tätä käyttöohjetta.** Sähkötyökalut ovat vaarallisia, jos niitä käyttävät kokemattomat henkilöt.
- e Hoida sähkötyökalusi huolella. Tarkista, että liikkuvat osat toimivat moitteettomasti eivätkä ole puristuksessa ja että työkalussa ei ole murtuneita tai vahingoittuneita osia, jotka saattavat vaikuttaa haitallisesti sen toimintaan. Korjauta mahdolliset viat ennen käyttöönottoa.** Monen tapaturman syyt löytyvät huonosti huolletuista laitteista.
- f Pidä leikkausterät terävinä ja puhtaina.** Huolellisesti hoidetut leikkaustyökalut, joiden leikkausreunat ovat teräviä, eivät tartu helposti kiinni ja niitä on helpompi hallita.
- g Käytä työkalua, lisävarusteita ja vaihtoteriä jne. näiden ohjeiden mukaisesti ja ota huomioon työskentelyolosuhteet ja suoritettava tehtävä.**

Sähkötyökalun käyttö muuhun kuin sille määrättyyn käyttöön, saattaa johtaa vaarallisiin tilanteisiin.

#### 5 Huolto

- a Anna koulutettujen ammattitaitoisten henkilöiden korjata sähkötyökalusi ja hyväksy korjauksiin vain alkuperäisiä varaosia.** Täten varmistat, että sähkötyökalu säilyy turvallisena.

#### Lisäturvaohjeet hiomakoneille ja kiillotuskoneille

- Työkalu on tarkoitettu kiillotukseen ja hiomapaperihiontaan käyttäen asianmukaisia hiomapapereita. Ota aina huomioon varoitukset, ohjeet, kuvat ja tiedot, jotka on toimitettu työkalun mukana. Ohjeiden noudattamatta jättämisen seurauksena voi olla tulipalon, sähköiskun tai tapaturman vaara.
- Tätä työkalua ei ole tarkoitettu hionta-, kuppiteräsharja- tai leikkaussovelluksiin. Jos konetta käytetään sen käyttötarkoituksen vastaisesti, seurauksena voi olla vaarallinen tai tapaturma.
- Älä käytä varusteita, joita valmistaja ei suosittele tätä työkalua varten. Vaikka varuste sopisikin työkaluusi, se ei takaa turvallista käyttöä.



Älä hio tai kiillota kevytmetallia, joka sisältää yli 80 % magnesiumia, koska tämäntyyppinen metalli on helposti syttyvä.

- Käytä vain valmistajan suosittelemia varusteita.
- Älä käytä varusteita, jotka eivät ole teknisissä tiedoissa esitettyjen mittojen mukaisia. Älä käytä välikkeitä saadaksesi laikan sopimaan karaan.
- Varmista ennen käyttöä, että kiillotus- tai hiomavaruste on asennettu oikein.
- Anna työkalun käydä tyhjäkäynnillä turvallisessa asennossa vähintään 30 sekunnin ajan. Jos huomattavaa värinää tai jokin muu vika ilmenee, sammuta työkalu ja tarkista se määrittääksesi vian syy.
- Varmista, että työkalua ei käytetä palonarkojen nesteiden, kaasujen tai pölyn läheisyydessä.

Leikkaamisesta tai moottorin kosketusvarresta saattaa singota kipinöitä tai kuumia lastuja, jotka voivat sytyttää tulenarat materiaalit palamaan.

- Älä käytä työkalua seistessäsi samassa linjassa laikan kanssa. Pidä muut henkilöt poissa työalueelta.
- Varmista, että ilmanvaihtoaukot pysyvät auki, kun työskentelet pölyisissä olosuhteissa. Jos on välttämätöntä puhdistaa ilmanvaihtoaukot, kytke työkalu ensin irti virtalähteestä ja vältä vahingoittamista sen sisäosia käyttämällä muita kuin metallisia tarvikkeita.
- Käytä aina silmä- ja kuulonsuojaimia. Käytä myös muita henkilökohtaisia suojarusteita, kuten pölynaamaria, käsineitä ja kypärää.

## Maalin hionta

Noudata maalin hionnalle asetettuja määräyksiä. Kiinnitä erityistä huomiota seuraaviin asioihin:

- 1 Käytä pölynimuria pölynpoistoon aina, kun se on mahdollista.
- 2 Toimi erityisen varovaisesti, kun hiot maalia, joka saattaa olla lyijypohjaista:
  - Estä lasten ja raskaana olevien naisten pääsy työskentelypaikalle.
  - Kaikkien työmaalla olevien henkilöiden on käytettävä erityisesti lyijymaaleja ja -pölyjä varten suunniteltua hengityssuojainta.
  - Syöminen, juominen ja tupakanpolto työmaalla on kielletty.
- 3 Hävitä hiomapöly ja kaikki muut irtojätteet turvallisesti.

## Pakkauksen sisältö

Pakkaus sisältää:

- 1 Hiomakone
  - 1 Tukityyny
  - 1 Kiristysmutteri
  - 1 Kahdella tapilla varustettu kiristysavain
  - 1 Sivukahva
  - 1 Käyttöohje
  - 1 Hajoituskuva
- Tarkista etteivät kone, sen osat tai lisävarusteet ole vioittuneet kuljetuksen aikana.
  - Lue tämä käyttöohje huolellisesti ennen koneen käyttöönottoa.

## Kuvaus (kuva A)

Hiomakone/kiillotuskone DW630 on suunniteltu ammattimaiseen hiontaan ja kiillotukseen.

- 1 Virtakytkin
- 2 Lukitusnappi
- 3 Sivukahva
- 4 Karalukko

## Sähköturvallisuus

Sähkömoottori on suunniteltu käytettäväksi vain yhdellä jännitteellä. Tarkista aina, että virtalähde vastaa arvokilvessä ilmoitettua jännitettä.



Koneesi on kaksoiseristetty EN 50144:n mukaisesti; siksi ei tarvita maadoitusjohtoa.

## Kaapelin tai pistotulpan vaihto

Kun vaihdat kaapelin tai pistotulpan, hävitä se turvallisesti. Pistoke, jossa on paljaita johtimia, on vaarallinen kiinnitettynä jännitteeseen pistorasiaan.

## Jatkojohdon käyttö

Jos jatkojohtoa tarvitaan, käytä tämän laitteen vaatimuksiin sopivaa (katso arvokilven tiedot) suojamaadoitettua kaapelia. Minimijohdinkoko on 1,5 mm<sup>2</sup>. Jos käytät kaapelikelaa, kerä kaapeli aina täysin auki.

## Asennus ja säädöt



Vedä pistokytkin pistorasiasta aina ennen asennusta.

## Hiomalevyn asennus ja irrotus (kuva B & D)

- Paina tukityyny (6) karaan (5).
- Aseta hiomalevy (7) oikein tukityynyyn.
- Kiinnitä kiristysmutteri (8) karaan (5).
- Paina karalukkoa (4) ja kierrä tyynyä, kunnes se lokahtaa paikoilleen.
- Kiristä kiristysmutteri kaksihaarisella avaimella (10).
- Vapauta karalukitus.
- Irrota hiomalevy ja tukityyny löysäämällä kiristysmutteria kaksihaarisella avaimella (karalukon ollessa päällä)

**Kiillotustarvikkeen asennus ja irrotus (kuva C & D)**

- Paina tukityyny (6) karaan (5).
- Kiinnitä kiristysmutteri (8) karaan (5).
- Paina karalukkoa (4) ja kierrä tyynyä, kunnes se loksahtaa paikoilleen.
- Kiristä kiristysmutteri kaksihaarisella avaimella (10).
- Vapauta karalukitus.
- Vedä kiillotustarvike (9) tukityynyn päälle ja kiristä narut. Solmi ne tiukalle ja työnnä narut ja solmu huolellisesti kiillotustarvikkeen alle pois tieltä.



Varmista, että kiillotustarvike peittää narut täysin.

- Irrota kiillotustarvike löysäämällä solmua ja vetämällä se irti tukityynystä.
- Irrota tukityyny löysäämällä kiristysmutteria kaksihaarisella avaimella (karalukon ollessa päällä).

**Sivukahvan asennus (kuva E)**

- Ruuvaa sivukahva (3) tiukasti reikään (11) vaihdelaatikon jommalle kummalle puolelle. Suojan tulee olla paikallaan optimaalista suojausta varten.

**Käyttöohjeet**

- Noudata aina turvallisuusohjeita ja voimassa olevia sääntöjä.
- Varmista, että kaikki hiottavat tai kiillotettavat materiaalit on kiinnitetty kunnolla.
- Paina työkalua vain kevyesti. Älä kuormita hioma- tai kiillotustarviketta sivuttain.
- Vältä kuormittamasta laitetta liikaa. Jos työkalu alkaa kuumentua, anna sen käydä muutaman minuutin ajan ilman kuormitusta.

**Ennen käyttämistä:**

- Asenna oikea tarvike. Älä käytä liian kuluneita tarvikkeita.

**Koneen käynnistäminen ja sammuttaminen (kuva F)**

- Käynnistä kone painamalla virtakytkintä (1).
- Valitse jatkuva toiminto painamalla lukitusnäppäintä (2) ja vapauttamalla kytkin.
- Pysäytä kone vapauttamalla kytkin.
- Halutessasi pysäyttää koneen jatkuvasta käynnistä paina kytkintä lyhyesti ja vapauta se. Katkaise aina virta työkalusta kun olet lopettanut työskentelyn ja ennen kuin poistat pistokkeen pistorasiasta.

**Koneen pitely (kuva G)**

- Pidä koneesta aina kiinni kahdella kädellä kuvan mukaisesti.

Ota yhteys myyjäsi halutessasi tietoja sopivista lisätarvikkeista.

**Huolto-ohjeita**

DeWALT sähkötyökalusi on suunniteltu käytettäväksi pitkän aikaa mahdollisimman vähällä huollolla. Asianmukainen käyttö ja säännönmukainen puhdistus takaavat laitteen jatkuvan toiminnan.

**Ilmanvaihtoaukkojen puhdistus**

Jotta vältettäisiin lian kertyminen koneen sisään, suosittelemme puhdistamaan ilmanvaihtoaukot päivittäin.

- Kytke kone irti sähköverkosta.
- Puhalla kuivaa paineilmaa ilmanvaihtoaukkojen läpi.
- Puhdista ilmanvaihtoaukot pehmeällä harjalla tai kuivalla liinalla. Älä käytä metalliesineitä, koska ne voivat vahingoittaa sisäisiä osia.

**Voitelu**

Sähkötyökalusi ei tarvitse lisävoitelua.

**Puhdistus**

Pidä tuuletusaukot puhtaina ja puhdista runko säännöllisesti pehmeällä rievulla.

## Ympäristön suojele



Erillinen keräys. Tätä tuotetta ei saa hävittää normaalin kotitalousjätteen kanssa.

Kun DeWALT -koneesi on käytetty loppuun, älä hävitä sitä kotitalousjätteen mukana. Tämä tuote on kerättävä erikseen.



Käytettyjen tuotteiden ja pakkausten erillinen keräys mahdollistaa materiaalien kierrätyksen ja uudelleenkäytön. Kierrätettyjen materiaalien uudelleenkäyttö auttaa ehkäisemään ympäristön saastumisen ja vähentää raaka-aineiden kysyntää.

Paikallisten säännösten mukaisesti on mahdollista viedä kotitalouksien sähkölaitteet kuntien kaatopaikoille tai jättää ne vähittäismyyjälle ostettaessa uusi tuote.

DeWALT tarjoaa mahdollisuuden DeWALT -tuotteiden keräykseen ja kierrätykseen sen jälkeen, kun ne on poistettu käytöstä. Jotta voisit hyötyä tästä palvelusta, palauta laitteesi johonkin valtuutettuun huoltoliikkeeseen, joka kerää laitteet meidän puolestamme.

Voit tarkistaa lähimmän valtuutetun huoltopisteen sijainnin ottamalla yhteyden DeWALTin toimistoon, joka sijaitsee tässä käsikirjassa annetussa osoitteessa. Lista valtuutetuista DeWALT -huoltoliikkeistä sekä yksityiskohtaiset tiedot korjauspalvelustamme ovat vaihtoehtoisesti saatavilla Internetissä, osoitteessa [www.2helpU.com](http://www.2helpU.com)

Jatkuvan tuotekehittelyn seurauksena nämä tiedot saattavat muuttua. Niistä emme ilmoita erikseen.

## TAKUU

### • 30 PÄIVÄN TYYTYVÄISYYSTAKUU •

Jos et ole täysin tyytyväinen DeWALT-työkaluusi, palauta se myyjälle tai valtuutettuun DeWALT-huoltopisteeseen 30 päivän sisällä ostopäivästä, niin saat rahasi takaisin tai vaihtokoneen. Tuote on palautettava täydellisenä ja ostokuitti on esitettävä.

### • YHDEN VUODEN ILMAINEN YLLÄPITOHUOLTO •

DeWALT-työkalusi kunnossapito ja huolto suoritetaan ilmaiseksi 12 kuukauden sisällä ostopäivästä huoltopisteessämme. Ilmainen kunnossapitohuolto käsittää sähkötyökalujen työ- ja varaosakustannukset. Siihen ei sisälly tarvikekustannuksia. Ostokuitti on esitettävä.

### • YHDEN VUODEN TAKUU •

Jos DeWALT-tuotteesi menee epäkuntoon materiaali- tai valmistusvikojen takia 12 kuukauden sisällä ostopäivästä, vaihdamme vioittuneet osat uusiin tai vaihdamme koko yksikön ilmaiseksi edellyttäen, että:

- Tuotetta ei ole käytetty väärin.
- Valtuuttamattomat henkilöt eivät ole yrittäneet korjata sitä.
- Päiväyksellä varustettu ostokuitti esitetään. Tämä takuu tarjotaan lisäpalveluna kuluttajan lakisääteisten oikeuksien lisäksi.

Lähimmän DeWALT-myyjäsi tai valtuutetun DeWALT-huoltopisteen osoitteen saat voimassaolevasta tuoteluettelosta tai ottamalla yhteyttä DeWALTiin. Lista valtuutetuista DeWALT-huoltoliikkeistä sekä yksityiskohtaiset tiedot korjauspalvelustamme ovat vaihtoehtoisesti saatavilla Internetissä, osoitteessa [www.2helpU.com](http://www.2helpU.com).



# SLIP-/POLERMASKIN DW630

## Vi gratulerar!

Du har valt ett DEWALT verktyg. Mångårig erfarenhet, ihärdig produktutveckling och förnyelse gör DEWALT till ett av de mest pålitliga namnen för professionella användare.

## Tekniska data

	DW630
Spänning	V 230
Ineffekt	W 1.200
Strömförbrukning	W 700
Varvtal obelastad	min <sup>-1</sup> 5.000
Max. polerplatta diameter	mm 178
Spindel	M14
Vikt	kg 3,2
<b>Säkring:</b>	
230 V	10 A

Följande symboler har använts i handboken:



Anger risk för personskada, livsfara eller skada på verktyg vid ouppmärksamhet inför de instruktioner som ges i handboken.



Anger risk för elektrisk stöt.



Brandfara.

## CE-Försäkran om överensstämmelse



### DW630

DEWALT förklarar att dessa elverktyg är konstruerade i överensstämmelse med följande normer: 98/37/EG, 89/336/EEG, 73/23/EEG, EN 50144, EN 55014-2, EN 55014, EN 61000-3-2 & EN 61000-3-3.

För mer information ombeds ni kontakta DEWALT på nedanstående adress eller se baksidan av manualen.

	DW630
L <sub>PA</sub> (ljudtryck)	dB(A) <sup>1)</sup> 88,6
L <sub>WA</sub> (ljudeffekt)	dB(A) 99
Vägt geometrisk medelvärde av accelerationsfrekvensen	m/s <sup>2</sup> 5,0

<sup>1)</sup> vid användarens öra

Director Engineering and Product Development  
Horst Großmann

DEWALT, Richard-Klinger-Straße 11,  
D-65510, Idstein, Tyskland

TÜV Rheinland  
Product and Safety GmbH (TRPS)  
Am Grauen Stein 1  
D-51105 Köln  
Germany

Cert. No.

S9910540

## Säkerhetsanvisningar

### Allmänna säkerhetsvarningar för motordrivna verktyg



**Varning! Läs alla säkerhetsvarningar och alla anvisningar.** Fel som uppstår till följd av att varningarna och anvisningarna nedan inte följts kan orsaka elchock, brand och/eller allvarliga kroppsskador.

### Spara alla varningar och anvisningar för framtida referens.

Nedan använt begrepp "Elverktyg" hänvisar till nätdrivna elverktyg (med nätsladd) och till batteridrivna elverktyg (sladdlösa).

#### 1 Säkerhet för arbetsområdet

##### a Håll arbetsplatsen ren och välbelyst.

Oordning på arbetsplatsen och dåligt belyst arbetsområde kan leda till olyckor.

##### b Använd inte elverktyget i explosionsfarlig omgivning med brännbara vätskor, gaser eller damm.

Elverktyg alstrar gnistor som kan antända dammet eller gaserna.

##### c Håll barn och andra på säkert avstånd under arbetet med elverktyget.

Om du störs under arbetet kan du förlora kontrollen över elverktyget.

#### 2 Elsäkerhet

##### a Elverktygets stickkontakt måste passa i vägguttaget. Ändra aldrig stickkontakten på något sätt. Använd inte adapterkontakter tillsammans med skyddsjordade elverktyg.

Oförändrade stickkontakter och passande vägguttag minskar risken för elchock.

##### b Undvik kroppskontakt med jordade ytor som t.ex. rör, värmeelement, spisar och kylskåp.

Det finns en större risk för elchock om din kropp är jordad.

##### c Skydda elverktyget mot regn och väta.

Tränger vatten in i ett elverktyg ökar risken för elchock.

##### d Misshandla inte nätsladden. Använd inte sladden för att bära eller hänga upp elverktyget och inte heller för att dra stickproppen ur vägguttaget. Håll nätsladden på avstånd från värme, olja, skarpa kanter och rörliga maskindelar.

Skadade eller tilltrasslade sladdar ökar risken för elchock.

##### e När du arbetar med ett elverktyg utomhus använd endast förlängningssladdar som är godkända för utomhusbruk.

Om en lämpad förlängningssladd för utomhusbruk används minskar risken för elchock.

#### 3 Personlig säkerhet

##### a Var uppmärksam, se på vad du gör och använd elverktyget med förnuft. Använd inte elverktyget när du är trött eller om du är påverkad av droger, alkohol eller mediciner.

Under användning av elverktyg kan ett ögonblicks bristande uppmärksamhet leda till allvarliga kroppsskador.

##### b Använd personlig skyddsutrustning. Bär alltid skyddsglasögon.

Den personliga skyddsutrustningen, som t.ex. dammfiltermask, halkfria skyddsskor, hjälm eller hörselskydd, som bör användas under de gällande omständigheterna minskar risken för kroppsskada.

##### c Undvik oavsiktlig igångsättning. Kontrollera att strömbrytaren står i avstängt läge innan du kopplar elverktyget till nätet.

Det kan vara mycket farligt att bära ett elverktyg med fingret på strömbrytaren eller koppla det till nätet med strömbrytaren på.

##### d Avlägsna alla inställningsverktyg och skruvnycklar innan du startar elverktyget.

Ett verktyg eller en nyckel i en roterande komponent kan medföra kroppsskada.

##### e Sträck dig inte för långt. Se till att du alltid har säkert fotfäste och god balans.

På så sätt kan du lättare kontrollera elverktyget i oväntade situationer.

##### f Bär lämplig klädsel. Bär inte löst hängande kläder eller smycken. Håll hår, kläder och handskar undan från rörliga delar.

Löst hängande kläder, smycken och långt hår kan dras in i roterande delar.

- g Om elverktyget är utrustat med dammsugnings- och -uppsamlingsutrustning, kontrollera att dessa anordningar är rätt monterade och att de används på korrekt sätt.**  
Dammuppsamling minskar riskerna för dammrelaterade olyckor.

#### 4 Bruk och skötsel av elverktyg

- a Överbelasta inte elverktyget. Använd rätt elverktyg för det aktuella arbetet.**  
Med ett lämpligt elverktyg kan du arbeta bättre och säkrare inom angivet effektområde.
- b Ett elverktyg med defekt strömbrytare får inte användas.**  
Ett elverktyg som inte kan kopplas till eller från är farligt och måste repareras.
- c Dra ut stickkontakten ur vägguttaget och/ eller batteripaketet ur det motordrivna verktyget innan inställningar utförs, tillbehör delar byts ut eller det motordrivna verktyget ställs undan.**  
Denna skyddsåtgärd förhindrar oavsiktlig inkoppling av elverktyget.
- d Förvara elverktygen oåtkomliga för barn när de inte används. Elverktyg får inte användas av personer som inte är förtrogna med dess användning eller som inte har läst denna bruksanvisning.**  
Elverktyg är farliga om de används av oerfarna personer.
- e Sköt elverktyget omsorgsfullt. Kontrollera att rörliga komponenter fungerar felfritt och inte kärvar, att komponenter inte gått sönder eller skadats och inget annat föreligger som kan påverka elverktygets funktioner. Reparera skadade delar innan elverktyget används på nytt.**  
Många olyckor orsakas av dåligt skötta elverktyg.
- f Håll skärverktyg skarpa och rena.**  
Omsorgsfullt skötta skärverktyg med skarpa eggar fastnar inte så lätt och går lättare att styra.
- g Använd det motordrivna verktyget, tillbehör och insatsverktyg etc. enligt dessa anvisningar. Ta hänsyn till arbetsvillkoren och arbetsmomenten.**  
Används elverktyget på icke ändamålsenligt sätt kan farliga situationer uppstå.

#### 5 Service

- a Låt elverktyget repareras endast av kvalificerad fackpersonal och med originalreservdelar.**  
Detta garanterar att elverktygets säkerhet bibehålls.

#### Extra säkerhetsföreskrifter för polermaskiner

- Verktyget är avsett för polering och för slipning med lämpade slipskivor. Iakttag alltid de varningar, anvisningar, bilder och uppgifter som medföljde verktyget. Om informationen inte följs kan detta orsaka risk för brand, elchock och personskada.
- Verktyget är inte avsett för rivning, genomslipning eller verksamheter med stålborste. Alla verksamheter för vilka verktyget inte är avsett, kan orsaka kroppsskada och andra risker.
- Använd inga tillbehör som inte har rekommenderats av tillverkaren för detta verktyg. Även om tillbehöret passar på verktyget, är detta ingen garanti för säkert bruk.



Slipa eller polera ej lättmetall med en magnesiumhalt som överskrider 80% då denna typ av metall är lättantändlig.

- Använd endast de tillbehör som rekommenderas av tillverkaren.
- Använd aldrig tillbehör som inte överensstämmer med dimensionerna som anges i maskinens tekniska data. Använd aldrig en passring e.d. för att få en skiva att passa på spindeln.
- Kontrollera att polerings- eller sliptillbehören är korrekt monterade före användning.
- Kör verktyget obelastat i ett säkert läge i minst 30 sekunder. Om det märks kraftiga vibrationer eller något annat fel, ska verktyget stoppas och orsaken omgående kontrolleras.
- Använd det inte i närheten av eldfarliga vätskor, gaser eller damm. Gnistor eller heta spån från slipningen eller gnistrande motorborstar kan antända brännbara material.
- Använd inte verktyget stående på linje med skivan. Håll andra personer borta från arbetsområdet.

- Var noga med att hålla ventilationspringorna öppna vid arbete under dammiga omständigheter. Om ventilationspringorna behöver rengöras måste du först dra ut kontakten ur nätuttaget och undvika att skada invändiga delar genom att inte använda ett metallföremål.
- Använd alltid ögon- och hörselskydd. Bär helst även annan skyddsutrustning, t.ex. andningsmask, handskar och skyddshjälm.

### Slipning av färg

lakta gällande bestämmelser för slipning av färg. Tänk särskilt på följande:

- 1 Använd så mycket som möjligt en dammsugare för uppsugning av dammet.
- 2 Var extra försiktig när du slipar färg som möjligtvis kan innehålla bly:
  - Låt inga barn eller gravida kvinnor beträda arbetslokalen.
  - Alla personer som beträder arbetslokalen måste bära en mask som är speciellt avsedd att skydda mot damm och ångor från blyfärg.
  - Ät, drick eller rök inte i arbetslokalen.
- 3 Dammpartiklar och annat avfall skall kastas på ofarligt sätt.

### Kontroll av förpackningens innehåll

Förpackningen innehåller:

- 1 Slipmaskin
  - 1 Polerplatta
  - 1 Gångad fläns
  - 1 Nyckel
  - 1 Sidohandtag
  - 1 Instruktionshandbok
  - 1 Sprängteckning
- Kontrollera defekter på verktyg, delar och tillbehör som kan ha uppstått i samband med transport.
  - Läs noga igenom handboken och förvissa Dig om att Du förstår instruktionerna innan Du börjar använda maskinen.

### Beskrivning (fig. A)

Slip-/polermaskin DW630 är konstruerad för professionella slip- och polerarbeten.

- 1 Strömbrytare
- 2 Lås för strömbrytare
- 3 Sidohandtag
- 4 Spindellås

### Elektrisk säkerhet

Den elektriska motorn är endast avsedd för en spänning. Kontrollera alltid att spänningen på nätet motsvarar den spänning som finns angiven på märkplåten.



Ditt elverktyg är dubbelisolerat motsvarande EN 50144; jordledare är således överflödigt.

### Utbyte av kabel eller kontakt

Tänk på säkerhetsföreskrifterna när du ska byta ut sladden eller kontakten. En kontakt med frilagda kopparledare är livsfarlig om den kopplas i ett spänningsförande eluttag.

### Bruk med förlängningsladd

Om du behöver använda en förlängningsladd, använd en godkänd förlängningsladd lämpad för den här apparatens strömförbrukning (se tekniska data).

Om du använder en sladdvinda, vira alltid av sladden fullständigt.

### Montering och inställning



Koppla alltid ur verktyget innan Du börjar med montering och inställning.

### Montering och demontering av slipskivan (fig. B & D)

- Tryck fast stödskivan (6) på spindeln (5).
- Montera slipskivan (7) korrekt på polerplattan.
- Skruva den gängade flänsen (8) på spindeln (5).
- Tryck in spindellåset (4) och vrid stödskivan tills spindeln spärras.
- Drag åt den gängade flänsen med den medföljande nyckeln (10).
- Släpp spindellåset.
- Avlägsna slipskivan och polerplattan genom att lossa den gängade flänsen med den bifogade nyckeln (med spindellåset intryckt).

### Montering och demontering av polerhuvu (fig. C & D)

- Tryck fast stödskivan (6) på spindeln (5).
- Skruva den gängade flänsen (8) på spindeln (5).
- Tryck in spindellåset (4) och vrid stödskivan tills spindeln spärras.

- Drag åt den gängade flänsen med den medföljande nyckeln (10).
- Släpp spindellåset.
- Drag polerduken (9) över polerplattan och drag åt snörena. Knyt en hård knut och tryck in snören och knut under polerduken.



Se till att snörena täcks helt av polerduken.

- Avlägsna polerduken genom att lossa knuten och drag sedan av duken av stödskivan.
- Avlägsna stödskivan genom att lossa den gängade flänsen med den bifogade nyckeln (med spindellåset intryckt).

### Montering av sidohandtaget (fig. E)

- Skruva fast sidohandtaget (3) stadigt i ett av hålen (11) på någon av sidorna av växelhuset med skyddet på rätt plats för att möjliggöra maximal användning.

### Bruksanvisning



- Följ alltid säkerhetsföreskrifterna och tillhörande bestämmelser.
- Se till att alla material som ska slipas eller poleras är säkrade.
- Tryck helt lätt mot verktyget och arbetsytan. Använd inte sidotryck på slip- eller polertillbehör.
- Undvik överbelastning. Om maskinen blir varm, låt den gå på tomgång utan belastning i några minuter.

### Innan Du börjar:

- Installera lämpligt tillbehör. Använd inga sågklingor som är för slitna.

### Till- och från-koppling (fig. F)

- För att starta maskinen, tryck på strömbrytaren (1).
- Tryck om så behövs på låsknappen (2) för kontinuerlig gång och släpp strömbrytaren.
- För att stanna maskinen, släpp strömbrytaren.
- För att stanna maskinen vid kontinuerlig gång, tryck på strömbrytaren och släpp den genast igen. Släpp alltid strömbrytaren när arbetet är slutfört och innan kontakten dras ur.

### Att hålla verktyget (fig. G)

- Håll alltid stadigt i verktyget med båda händerna.

Kontakta Din återförsäljare för vidare information om lämpliga tillbehör.

### Skötsel

Ditt DEWALT elverktyg har tillverkats för att, med så lite underhåll som möjligt, kunna användas länge. Varaktig och tillfredsställande användning erhålles endast genom noggrann skötsel och regelbunden rengöring.

### Rengöring av ventilationsspringorna

För att undvika att damm samlas inuti maskinen, rekommenderar vi att dagligen rengöra ventilationsspringorna.

- Dra ur kontakten.
- Blås torr tryckluft genom ventilationsspringorna.
- Rengör ventilationsspringorna med en mjuk borste eller torr trasa. Använd aldrig ett metallföremål, detta kan skada apparatens invändiga delar.



### Smörjning

Ditt elverktyg behöver ingen smörjning.



### Rengöring

Håll ventilationsöppningen ren och rengör regelbundet elverktyget med en mjuk trasa.

### Miljöskydd



Särskild insamling. Denna produkt får inte kastas bland vanliga hushållssopor.

Om du någon gång i framtiden behöver ersätta din DEWALT-produkt med en ny, eller inte längre behöver den, ska du inte kasta den i hushållssoporna. Denna produkt skall lämnas till särskild insamling.



Efter insamling av använda produkter och förpackningsmaterial kan materialen återvinnas och användas på nytt. Användning av återvunna material skonar miljön och minskar förbrukningen av råvaror.

Enligt lokal lagstiftning kan det förekomma särskilda insamlingar av uttjänt elutrustning från hushåll, antingen vid kommunala miljöstationer eller hos detaljhandlaren när du köper en ny produkt.

DeWALT erbjuder en insamlings- och återvinnings-tjänst för DeWALT-produkter när de en gång har tjänat ut. För att du skall kunna utnyttja den, ber vi dig att återlämna produkten till en auktoriserad reparations- och servicerepresentant som samlar in produkterna för vår räkning.

Adressen till närmaste auktoriserade verkstad får du genom kontakt med den lokala DeWALT-företrädare, vars adress du återfinner i manualen. En lista på auktoriserade verkstäder samt servicevillkor och kontakter finns även tillgängligt på Internet på: **www.2helpU.com**

#### **DeWALT service**

Skulle fel uppstå på maskinen, lämna då alltid in den till en auktoriserad serviceverkstad. Se aktuell prislista/katalog för vidare information eller kontakta DeWALT.

På grund av forskning och utveckling kan ovanstående specifikationer ändras vilket inte meddelas separat.

## GARANTI

### • 30 DAGARS NÖJD-KUND-GARANTI •

Om du inte är fullständigt nöjd med din DeWALT-produkts prestanda behöver du endast returnera den inom 30 dagar, komplett som vid köpet, till ditt inköpsställe eller en DeWALT auktoriserad serviceverkstad för fullständig återbetalning eller utbyte. Inköpsdatum måste påvisas.

### • ETT ÅRS FRI FÖREBYGGANDE SERVICE •

Om din DeWALT-produkt inom 12 månader efter inköpsdatum kräver underhåll eller service, utförs detta kostnadsfritt av en auktoriserad serviceverkstad. Fri förebyggande service omfattar arbets- och reservdelskostnader för elektriska verktyg. Kostnad för tillbehör ingår ej. Inköpsdatum måste påvisas.

### • ETT ÅRS GARANTI •

Om din DeWALT-produkt inom 12 månader efter inköpsdatum visar defekter på grund av brister i material eller vid produktionen, garanterar vi att kostnadsfritt ersätta alla defekta delar eller, på vårt eget initiativ, att gratis ersätta produkten på villkor att:

- Produkten inte har missbrukats.
- Eventuella reparationer har utförts av auktoriserad verkstad/personal.
- Inköpsdatum kan påvisas.

Denna garanti erbjuds som extra fördel och är separat från köparens föreskrivna rättigheter.

För adressen till närmaste DeWALT auktoriserade serviceverkstad, se aktuell katalog för vidare information eller kontakta DeWALT. Som alternativ finns en lista på auktoriserade DeWALT serviceverkstad och kompletta detaljer om vår after-sales service tillgängliga på Internet: **www.2helpU.com**.

# TAŞLAYICI/CİLALAYICI DW630

## Tebrikler!

Bir DeWALT aletini seçmiş bulunuyorsunuz. Ürün geliştirme ve yenilemede yılların deneyimi DeWALT'ı profesyonel kullanıcılar için en güvenilir partnerlerden biri haline getirmektedir.

## Teknik veriler

	DW630
Voltaj	V 230
Güç ihtiyacı	W 1.200
Güç çıkışı	W 700
Yüksüz hız	min <sup>-1</sup> 5.000
Maks. Arka tampon çapı	mm 178
Mil	M14
Ağırlık	kg 3,2
Sigortalar:	
230 V aletler	10 A

Bu kılavuzun tümünde, aşağıdaki semboller kullanılmıştır:



Bu kılavuzdaki talimatlara uyulmaması halinde, yaralanma, ölüm veya aletin hasar görmesi tehlikesi olduğunu gösterir.



Elektrik çarpması tehlikesi olduğunu gösterir.



Yangın tehlikesi.

## Avrupa Birliği şartnameye uygunluk beyanı



### DW630

DeWALT, bu elektrikli aletlerin 98/37/EC, 89/336/EEC, 73/23/EEC, EN 50144, EN 55014-2, EN 55014, EN 61000-3-2 & EN 61000-3-3'e uygun olarak tasarlandığını beyan eder.

Daha fazla bilgi için, lütfen aşağıdaki adresten DeWALT ile temas kurun veya kılavuzun arkasına bakın.

	DW630
L <sub>PA</sub> (ses şiddeti)	dB(A) <sup>1)</sup> 88,6
L <sub>WA</sub> (akustik gücü)	dB(A) 99
İvme karesinin ortalama ağırlıklı kökü	m/s <sup>2</sup> 5,0

<sup>1)</sup> kullanıcının kulağında

Mühendislik ve Ürün Geliştirme Müdürü  
Horst Großmann

DeWALT, Richard-Klinger-Straße 11,  
D-65510, Idstein, Almanya

TÜV Rheinland  
Product and Safety GmbH (TRPS)  
Am Grauen Stein 1  
D-51105 Köln  
Almanya

Vesika numarası

S9910540

## Güvenlik talimatları

### Genel elektrik aletleri güvenlik uyarıları



**Uyarı! Bütün güvenlik uyarıları ve talimatlarını okuyun.** Aşağıda listelenen uyarılara ve talimatlara uyulmaması halinde elektrik şokları, yangın ve/veya ciddi yaralanmalar olabilir.

### İleride kullanmak üzere uyarıları ve talimatları saklayın.

Aşağıda kullanılan "Elektrikli el aleti" kavramı ile akım şebekesine bağlı elektrikli el aletleri (bağlantı kablolu) ve batarya ile çalışan elektrikli el aletleri (bağlantı kablolu) ifade edilmektedir.

#### 1 Çalışma alanı güvenliği

- a Çalışma alanını temiz ve düzenli tutun.**  
Dağınık veya karanlık alanlar kazaları davet eder.
- b Yanıcı sıvıların, gazların veya tozların bulunduğu patlama tehlikesi olan yer ve mekânlarda aletinizle çalışmayın.**  
Elektrikli el aletleri, toz veya buharların tutuşmasına veya yanmasına neden olan kıvılcımlar çıkarırlar.
- c Elektrikli el aletini çalıştırırken çocukları ve yakında duran kişileri aletten uzaklaştırın.**  
Dikkatinizi dağıtacak herhangi bir şey kontrolü kaybetmenize neden olabilir.

#### 2 Elektrik güvenliği

- a Aletinizin bağlantı fişi prize uymalıdır. Fişi hiçbir şekilde değiştirmeyin. Elektrikli aletlerle topraklı adaptör fişleri kullanmayın.**  
Değiştirilmemiş, orijinal fiş ve uygun prizler elektrik çarpması tehlikesini azaltır.
- b Borular, kalorifer tesisatı, ısıtıcılar ve buzdolapları gibi topraklanmış yüzeylerle bedensel temasa gelmekten kaçının.**  
Eğer bedeniniz topraklanacak olursa yüksek bir elektrik çarpması tehlikesi ortaya çıkar.
- c Aletinizi yağmur ve nemden koruyun.**  
Elektrikli el aletinin içine suyun sızması elektrik çarpması tehlikesini yükseltir.
- d Kabloyu kendi amacı dışında kullanmayın. Aleti kablodan tutarak taşımayın, aleti kablo ile asmayın veya kablodan çekerek fişi prizden çıkarmayın.**

**Kabloyu aşırı sıcaktan, yağlardan, keskin kenarlı cisimlerden veya aletin hareketli parçalarından uzak tutun.**

Hasarlı veya dolaşmış kablo elektrik çarpması tehlikesini yükseltir.

- e Elektrikli el aletinizle açık havada çalışırken mutlaka açık havada kullanılmaya müsadeleli uzatma kablosu kullanın.**

Açık havada kullanılmaya uygun ve müsadeleli uzatma kablosunun kullanılması elektrik çarpması tehlikesini azaltır.

#### 3 Kişisel güvenlik

- a Elektrikli el aletinizle, çalışırken, dikkatli olun, ne yaptığınıza dikkat edin ve makul hareket edin. Yorgunsanız, hap, ilaç veya alkol almışsanız aletinizi kullanmayın.**  
Aletinizi kullanırken bir anlık dikkatsizliğiniz ciddi yaralanmalara yol açabilir.
- b Emniyet donanımını kullanın. Her zaman koruyucu gözlük kullanın.**  
Elektrikli el aletinin türü ve kullanımına uygun olarak kullanacağınız toz maskesi, kaymayan sağlam iş ayakkabıları, koruyucu kask veya koruyucu kulaklık gibi kişisel korunma donanımlarını kullanmanızı yaralanma tehlikesini büyük ölçüde azaltır.
- c Aletinizin kontrolünüz dışında çalışmaması için gerekli önlemleri alın. Prize takmadan önce açma düğmesinin kapalı konumda olmasına dikkat edin.**  
Elektrikli aletlerin parmağınız açma düğmesi üzerinde taşınması veya açık olarak prize takılması kazalara davetiye çıkarır.
- d Aleti çalıştırmadan önce ayar aletlerini veya tornavidaları aletten uzaklaştırın.**  
Dönen alet parçasına temas halinde bulunan bir uç veya anahtar yaralanmalara neden olabilir.
- e Öne doğru eğilmeyin. Duruşunuzun güvenli olmasına dikkat edin ve daima dengenizi koruyun.**  
Bu sayede aletinizi beklenmedik durumlarda daha iyi kontrol edersiniz.
- f Uygun giysileri giyin. Çalışırken çok bol giysiler giymeyin ve takı takmayın. Saçlarınızı, giysilerinizi ve eldivenlerinizi aletin hareketli parçalarından uzak tutun.**  
Bol giysiler, takılar veya uzun saçlar aletin hareketli parçaları tarafından tutulabilir.



**g Aletinize toz emme donanımı ve toz tutma donanımı takılabiliyorsa, bunların bağlı olup olmadığını ve doğru işlev görüp görmediklerini kontrol edin.**  
Tozların toplanılması kullanımı tozlardan gelebilecek tehlikeleri azaltır.

**4 Elektrikli el aletleriyle dikkatli çalışmak ve aleti doğru kullanmak.**

**a Aletinizi aşırı ölçüde zorlamayın. İşinize uygun elektrikli el aletini kullanın.**  
Uygun elektrikli el aleti ile belirtilen performans alanında daha iyi ve daha güvenli çalışırsınız.

**b Açma/kapama şalteri arızalı olan elektrikli el aletini kullanmayın.**

Açılıp kapanamayan bir elektrikli el aleti tehlikelidir ve onarılması gerekir.

**c Herhangi bir ayarlama yapmadan, aksesuar değiştirmeden, veya elektrik aletini depolamadan önce, elektrik aletinin fişini güç kaynağından ve/veya akü donanımından çekin.**  
Bu önlem, aletin kontrolünüz dışında ve istenmeden çalışmasını önler.

**d Kullanım dışında iken elektrikli el aletinizi çocukların ulaşamayacağı bir yerde saklayın ve aleti kullanmayı bilmeyen veya bu güvenlik talimatını okumayan kişilerin aleti kullanmasına izin vermeyin.**

Denyimsiz kişiler tarafından kullanıldıkları takdirde elektrikli el aletleri tehlikelidirler.

**e Aletinizin bakımını özenle yapın. Aletin hareketli parçalarının kusursuz işlev görüp görmediklerini ve sıkışmadıklarını, parçaların kırık veya hasarlı olup olmadıklarını kontrol edin, aksi takdirde alet işlevini tam olarak yerine getiremez. Aletinizi kullanmadan önce hasarlı parçaları onartın.**

Birçok iş kazası aletlerin kötü ve yetersiz bakımından kaynaklanır.

**f Kesici uçları keskin ve temiz tutun.**

İyi bakım görmüş kesici uçlar daha ender sıkışırlar ve daha iyi yönlendirilirler.

**g Elektrikli el aletlerini, aksesuarı, uçları ve benzerlerini, çalışma koşullarını ve yaptığınız işi daima dikkate alarak bu güvenlik talimatına uygun olarak kullanın.**  
Elektrikli el aletlerini kendileri için öngörülen işlerin dışında kullanmak tehlikeli durumların ortaya çıkmasına neden olabilir.

**5 Servis**

**a Aletinizi sadece uzman bir elemana ve orijinal yedek parçalar kullanarak onartın.**  
Böylelikle aletin güvenliğini korumuş olursunuz.

**Taşlayıcılar ve cilalayıcılar için ek güvenlik kuralları**

- Alet, uygun disk kullanarak cilalama ve taşlama için tasarlanmıştır. Aletle sağlanan uyarılara, talimatlara, resimlere ve verilere daima bakın. Verilen bilgilere uyulmaması yangın riskine, elektrik şokuna ve kişisel yaralanmaya yol açabilir.
- Bu alet, tel kap fırçasını zımparalama ve kesim uygulamaları için tasarlanmamıştır. Bu alet için tasarlanmamış herhangi bir uygulama, tehlikeler ve yaralanmalara sebebiyet verebilir.
- Üretici tarafından bu alet için belirtilmeyen aksesuarları kullanmayın. Böyle bir aksesuar alete takılmış olsa bile, bu aksesuar garanti kapsamında güvenli kullanımında değildir.



% 80'den fazla magnezyum içeren hafif metalleri taşlamayın veya cilalamayın. Bu tip metaller yanıcıdır.

- Sadece üretici tarafından tavsiye edilen aksesuarları kullanın.
- Teknik verilerde belirtilen boyutlara uymayan aksesuarları kullanmayın. Diski mile uydurmak için hiçbir ara yer tutucu kullanmayın.
- Kullanmadan önce cilalama veya taşlama aksesuarlarının doğru olarak monte edildiğine emin olun.
- Aleti güvenli bir konumda en az 30 saniye boyunca yüksüz çalıştırın. Belirgin bir titreme veya herhangi bir diğer sorunla karşılaşırsanız aleti durdurun ve sorunun nedenini araştırın.
- Yanıcı sıvıların, gazların veya tozlu ortamların yakınında aleti çalıştırmayın. Kesimden veya motor fırçalarındaki artan ortaya çıkan kıvılcımlar veya sıcak parçacıklar yanıcı malzemeleri tutuşturabilir.
- Diskle aynı hizadayken aleti çalıştırmayın. Diğer kişileri de çalışma alanından uzak tutun.
- Tozlu ortamlarda çalışırken havalandırma deliklerinin temiz olduğuna emin olun.

Havalandırma deliklerini temizlemek gerekir ise, öncelikler aletin fişini prizden çekin ve metalik olmayan nesnelere kullanarak iç kısımlara zarar vermekten kaçının.

- Her zaman koruyucu gözlük ve kulak koruyucu kullanın. Tercihen toz maskesi, eldiven ve başlık gibi diğer kişisel korunma donanımları kullanın.

## Boya zımparalama

Boya zımparalama ile ilgili kuralları dikkate alın.

Özellikle aşağıdaki konulara özen gösterin:

- 1 Mümkün olduğu durumlarda toz toplamak için bir vakuum çekicisi kullanın.
- 2 Muhtemelen kurşun bazlı boyaları zımparalarken özellikle dikkatli olun:
  - Çocuk ve hamile kadınların çalışma alanına girişini engelleyin.
  - Çalışma alanına giren herkes kurşun tozu ya da dumanlarına karşı koruyan özel bir maske takmalıdır.
  - Çalışma alanında yemek yemeyin, içmeyin ya da sigara kullanmayın.
- 3 Toz partikülleri ve diğer atıkları güvenli bir şekilde bertaraf edin.

## Ambalajın içindekiler

Ambalajın içinde aşağıdakiler vardır:

- 1 Taşlayıcı
  - 1 Arka tampon
  - 1 Yivli flanş
  - 1 Çift pimli anahtar
  - 1 Yan tutamak
  - 1 Kullanım kılavuzu
  - 1 Açılımlı çizim
- Nakliye sırasında alette, parçalarında veya aksesuarlarında hasar oluşup oluşmadığını kontrol edin.
  - Aleti kullanmadan önce, bu kılavuzu iyice okuyup anlamaya zaman ayırın.

## Tanım (şekil A)

Sahip olduğunuz DW630 taşlayıcı/cilalayıcı, profesyonel taşlama ve cilalama uygulamaları için tasarlanmıştır.

- 1 Açma/kapama anahtarı
- 2 Kilitleme tuşu
- 3 Yan tutamak
- 4 Mil kilidi

## Elektrik güvenliği

Elektrik motoru, sadece tek voltaja uygun imal edilmiştir. Daima, şebeke voltajının, aletinizin üstünde yazılı olan voltajla aynı olmasına dikkat edin.



DEWALT aletiniz, EN 50144 uyarınca çift yalıtımlıdır, bu nedenle topraklanması gerektirmez.

## Kablo ya da Fişin değiştirilmesi

Kablo ya da fişi değiştirirken, çıplak bakır tellerin arz ettiği tehlikeye dikkat ediniz.

## Uzatma kablosu

Uzatma kablosu kullanmadan önce, gevşek ve çıplak iletken, kötü bağlantı, hasarlı yalıtım kontrolü yapın. Gerekli onarımları yapın veya gerekiyorsa, kabloyu yenileyin.

## Montaj ve ayarlar



Montaj ve ayarlardan önce mutlaka aletin fişini çekin.

## Taşlama diskini monte etme ve sökme (şekil B & D)

- Destek tamponu (6) milin (5) üzerine bastırın.
- Taşlama diskini (7) düzgün bir şekilde arka tampona yerleştirin.
- Yivli flanş (8) milin (5) üzerine vidalayın.
- Mil kilidine (4) bastırın ve yerine kilitlemeye kadar tamponu çevirin.
- Verilen çift pimli anahtarı (10) kullanarak yivli flanş sıkıştırın.
- Mil kilidini serbest bırakın.
- Taşlama diskini ve arka tamponu sökme için çift pimli anahtarı kullanarak yivli flanş gevşetin (mil kilidi devredeyken).

## Cilalama kapağını monte etme ve sökme (şekil C & D)

- Destek tamponu (6) milin (5) üzerine bastırın.
- Yivli flanş (8) milin (5) üzerine vidalayın.
- Mil kilidine (4) bastırın ve yerine kilitlemeye kadar tamponu çevirin.
- Verilen çift pimli anahtarı (10) kullanarak yivli flanş sıkıştırın.
- Mil kilidini serbest bırakın.

- Cilalama başlığını (9) arka tamponun üzerinden çekin ve ipleri sıkıca çekin. Sıkı bir düğüm yapın, daha sonra da ipleri ve düğümü cilalama başlığının altına güvenli bir şekilde itin.



İplerin tamamen cilalama başlığı altında olduğundan emin olun.

- Cilalama başlığını çıkartmak için düğümü gevşetin ve başlığı arka tampondan çekerek çıkartın.
- Arka tamponu sökmek için çift pimli anahtarı kullanarak yivli flanşı gevşetin (mil kilidi devredeyken).

### Yan tutacağıın monte edilmesi (şekil E)

- Yan tutacağı (3) dişli kutusunun her iki tarafındaki deliklerden (11) birine sıkıca vidalayın. Maksimum perdeleme sağlamak için koruma yerinde olsun.

### Kullanım talimatları



- Daima güvenlik talimatlarına ve uygulanan kurallara uyun.
- Taşlanacak veya cilalanacak tüm malzemelerin yerlerine sabitlendiğinden emin olun.
- Alete sadece hafif bir baskı uygulayın. Taşlama veya cilalama parçalarına yan baskı uygulamayın.
- Aşırı yük vermektan kaçının. Alet çok fazla ısındığında yüksüz durumdayken birkaç dakika çalıştırın.

### Kullanmadan önce:

- Uygun parçayı takın. Fazla aşınmış parçaları kullanmayın.

### Makinenin açılıp-kapatılması (şekil F)

- Aleti çalıştırmak için açma kapama düğmesine (1) basın.
- Aletin sürekli çalışması için kilitleme düğmesine (2) basın ve tetiği serbest bırakın.
- Cihazı durdurmak için düğmeyi bırakınız.
- Cihazı sürekli çalışmadan çıkartmak için düğmeye kısaca basıp bırakınız. Çalışma tamamlandıktan sonra, elektrik fişini çekmeden cihazı kapatınız.

### Aletin tutulması (şekil G)

- Aleti daima gösterildiği gibi iki elle tutunuz.

Uygun aksesuarlar konusunda daha fazla bilgi için bayinize başvurun.

### Bakım

DeWALT elektrikli aletiniz, minimum bakımla uzun süre çalışacak şekilde imal edilmiştir. Her zaman sorunsuz çalışması, alete gerekli bakımın yapılmasına ve düzenli temizliğe bağlıdır.

### Havalandırma deliklerinin temizlenmesi

Makinenin içinde tozun birikmesini engellemek için, havalandırma deliklerini günlük olarak temizlemenizi tavsiye ederiz.

- Makinenin fişini prizden ekin.
- Havalandırma deliklerinin içinden kuru basınçlı hava verin.
- Havalandırma deliklerini yumuşak bir fırça veya kuru bir bez kullanarak temizleyin. Metalik nesnelere aletin iç kısımlarına zarar verebileceğinden bunları kullanmayın.



### Yağlama

Elektrikli aletiniz, ek yağlama gerektirmez.



### Temizlik

Havalandırma kanallarının temiz ve açık olmasına dikkat edin ve aletin gövdesini düzenli olarak yumuşak bir bezle temizleyin.

### Çevreyi koruma



Ayrı biriktirme. Bu ürün normal ev atıkları ile çöpe atılmamalıdır.

DeWALT ürününüz şayet bir gün değiştirilmesi gerekiyor ise, veya bundan böyle sizin için kullanılmayacak ise bu aleti normal ev atıkları ile çöpe atmayın. Bu ürünü ayrı bir biriktirme için ayırın.



Kullanılmış ürünlerin ayrıca biriktirilmesi ve paketlenmesi malzemelerin yeniden dönüşümüne ve yeniden kullanımına izin vermektedir. Yeniden dönüşümü olan malzemelerin yeniden kullanımı, çevre kirliliğini önlenmesine yardım etmekte ve ham maddeye olan talebi indirgemektedir.

Yerel yönetmelikler, yeni bir ürün satın aldığınız zaman, belediye atık bölgelerinde veya perakendeciler tarafından evlerden elektrikli aletlerin ayrı olarak biriktirilmesini sağlayabilir.

DEWALT ürünleri çalışma ömürlerini tamamladıklarında, DEWALT bunların geri kazandırılması ve biriktirilmesi için kolaylıklar sağlamaktadır. Bu hizmetten yararlanmak için lütfen sahip olduğunuz ürünü, bunları toplayan yetkili bir tamir servisine götürün.

Bu kılavuzda belirtilen adresteki yerel DEWALT ofisine başvurarak size en yakın yetkili tamir servisinin yerini öğrenebilirsiniz. Ya da, İnternet'te DEWALT yetkili tamir servislerinin listesini ve satış sonrası hizmet veren yetkililerin tam detaylarını öğrenebilirsiniz. Bu site: [www.2helpU.com](http://www.2helpU.com) adresindedir.

## GARANTİ

### • 30 GÜNLÜK RISKSİZ MÜŞTERİ MEMNUNİYETİ GARANTİSİ •

DEWALT ağır hizmet tipi endüstriyel aletinizin performansı sizi tam olarak tatmin etmiyorsa, 30 gün içinde takas için yetkili bayinize geri götürebilirsiniz. Satın alma belgesinin ibrazı şarttır.

### • ÜCRETSİZ BİR YILLIK SERVİS KONTRATI •

Bir yıllık tam garantiye ek olarak, tüm DEWALT aletleri bir yıl süreyle ücretsiz servis desteğine de sahiptir. Satın alma tarihinden itibaren bir yıl içinde yapılan hiçbir onarım ve koruyucu bakım işleminden işçilik ücreti almamaktayız. Satın alma tarihinin belgelenmesi şarttır.

### • BİR YILLIK TAM GARANTİ •

DEWALT ağır hizmet tipi endüstriyel aletleri, satış tarihinden itibaren bir yıl süreyle garantilidir. Hatalı malzemeden veya işçilikten kaynaklanan tüm arızalar ücretsiz onarılır. Lütfen aleti herhangi bir yetkili DEWALT veya Black & Decker servis merkezine gönderin, ya da bizzat başvurun.

Bu garanti aşağıdakileri kapsamaz:

- Aksesuarlar
- Başkaları tarafından yapılan veya girişimde bulunulan onarımlardan kaynaklanan hasar
- Yanlış kullanım, ihmal, eskime ve aşınmadan, alet üzerinde değişiklik ve amaç dışı kullanımdan kaynaklanan hasar.

Size en yakın yetkili DEWALT tamir acentesi için lütfen bu kılavuzun arkasında bulunan uygun telefon numarasını kullanın. Buna ek olarak, DEWALT yetkili tamir servislerinin bir listesini ve satis-sonrası servisimiz ile ilgili tüm detaylı bilgileri İnternet'de [www.2helpU.com](http://www.2helpU.com) adresinden edinebilirsiniz.

# ΛΕΙΑΝΤΗΣ/ΣΤΙΛΒΩΤΗΣ

## DW630

### Θερμά συγχαρητήρια!

Διαλέξατε ένα από τα μηχανήματα της DeWALT. Η πολύχρονη εμπειρία της DeWALT, η συνεχής εξέλιξη των προϊόντων της και η εφαρμογή καινοτομιών την καθιστούν έναν από τους πιο αξιόπιστους συνεργάτες των επαγγελματιών.

### Τεχνικά χαρακτηριστικά

	DW630
Τάση	V 230
Ισχύς εισόδου	W 1.200
Απορροφούμενη ισχύς	W 700
Ταχύτητα άνευ φορτίου	min <sup>-1</sup> 5.000
Μέγ. διάμετρος πλάτης μαξιλαριού	mm 178
Αξονας	M14
Βάρος	kg 3,2
<b>Ασφάλειες:</b>	
Μηχανήματα 230 V	10 A

Στις παρούσες οδηγίες χρησιμοποιούνται τα ακόλουθα σύμβολα:



Συμβολίζει κίνδυνο τραυματισμού ή θανάτου ή βλάβης του εργαλείου σε περίπτωση που δεν τηρηθούν οι οδηγίες χρήσεως.



Συμβολίζει ηλεκτρική τάση.



Κίνδυνος πυρκαγιάς.

### Δήλωση συμμόρφωσης ΕΚ



#### DW630

text>Η DeWALT δηλώνει ότι αυτά τα ηλεκτρικά εργαλεία σχεδιάστηκαν σύμφωνα με τις οδηγίες: 98/37/ΕΚ, 89/336/ΕΟΚ, 73/23/ΕΟΚ, EN 50144, EN 55014-2, EN 55014, EN 61000-3-2 & EN 61000-3-3.

Για περισσότερες πληροφορίες, παρακαλώ απευθυνθείτε στην DeWALT στην παρακάτω διεύθυνση ή ανατρέξτε στο πίσω μέρος του εγχειριδίου.

	DW630
L <sub>PA</sub> (ηχητική πίεση)	dB(A) <sup>1)</sup> 88,6
L <sub>WA</sub> (ακουστική δύναμη)	dB(A) 99
Σταθμισμένος τετραγωνικός μέσος όρος επιτάχυνσης	m/s <sup>2</sup> 5,0

<sup>1)</sup> στο αυτό του χειριστή

Διευθυντής Ανάπτυξης Προϊόντων  
Horst Großmann

DeWALT, Richard-Klinger-Straße 11, D-65510, Idstein, Γερμανία

TÜV Rheinland Product and Safety GmbH  
(TRPS) Am Grauen Stein 1D-51105 Köln Germany

Cert. No.
S9910540

## Οδηγίες ασφαλείας

### Γενικές προειδοποιήσεις ασφαλείας ηλεκτρικών εργαλείων



**Προειδοποίηση! Διαβάστε όλες τις προειδοποιήσεις ασφαλείας και όλες τις υποδείξεις.** Η μη τήρηση των παρακάτω προειδοποιήσεων και υποδείξεων μπορεί να προκαλέσει ηλεκτροπληξία, πυρκαγιά ή/και σοβαρούς τραυματισμούς.

### Κρατήστε όλες τις προειδοποιήσεις και υποδείξεις για μελλοντική αναφορά.

Ο χαρακτηρισμός "ηλεκτρικό εργαλείο" που χρησιμοποιείται στις παρακάτω προειδοποιητικές υποδείξεις αφορά ή το εργαλείο που συνδέεται στην πρίζα (με καλώδιο) ή το εργαλείο που λειτουργεί με μπαταρία (χωρίς καλώδιο).

#### 1 Ασφάλεια χώρου εργασίας

##### α Διατηρείτε το χώρο που εργάζεστε καθαρό και καλά φωτισμένο.

Η απαξία στο χώρο που εργάζεστε ή τα σημεία χωρίς καλό φωτισμό μπορεί να οδηγήσουν σε ατυχήματα.

##### β Μη χρησιμοποιείτε τα ηλεκτρικά εργαλεία σε περιβάλλον όπου υπάρχει κίνδυνος έκρηξης, π.χ. παρουσία εύφλεκτων υγρών, αερίων ή σκόνης.

Τα ηλεκτρικά εργαλεία μπορεί να δημιουργήσουν σπινθηρισμό ο οποίος μπορεί να αναφλέξει τη σκόνη ή τις αναθυμιάσεις.

##### γ Όταν χρησιμοποιείτε το ηλεκτρικό εργαλείο, κρατάτε τα παιδιά και τα υπόλοιπα άτομα μακριά από το χώρο που εργάζεστε.

Σε περίπτωση που άλλα άτομα αποσπάσουν την προσοχή σας μπορεί να χάσετε τον έλεγχο του μηχανήματος.

#### 2 Ηλεκτρική ασφάλεια

##### α Το φως του καλωδίου του ηλεκτρικού εργαλείου πρέπει να ταιριάζει στην αντίστοιχη πρίζα.

**Δεν επιτρέπεται με κανένα τρόπο η μετασκευή του φως. Μη χρησιμοποιείτε προσαρμοστικά φως στα γειωμένα ηλεκτρικά εργαλεία.**

Τα φως που δεν έχουν υποστεί τροποποιήσεις και οι κατάλληλες πρίζες μειώνουν τον κίνδυνο ηλεκτροπληξίας.

##### β Αποφεύγετε την επαφή του σώματός σας με γειωμένες επιφάνειες όπως σωλήνες, θερμαντικά σώματα (καλοριφέρ), κουζίνες και ψυγεία.

Όταν το σώμα σας είναι γειωμένο, αυξάνεται ο κίνδυνος ηλεκτροπληξίας.

##### γ Μη εκθέτετε το ηλεκτρικό εργαλείο στη βροχή ή την υγρασία.

Η δεισδυσση νερού στο ηλεκτρικό εργαλείο αυξάνει τον κίνδυνο ηλεκτροπληξίας.

##### δ Μη κακομεταχειριζόμαστε το καλώδιο.

**Μη χρησιμοποιήσετε ποτέ το καλώδιο για να μεταφέρετε, να τραβήξετε ή να αποσυνδέσετε το εργαλείο από την πρίζα. Κρατάτε το καλώδιο μακριά από υψηλές θερμοκρασίες, λάδια, κοφτερές ακμές ή κινούμενα εξαρτήματα.**

Τυχόν χαλασμένα ή μπερδεμένα καλώδια αυξάνουν τον κίνδυνο ηλεκτροπληξίας.

##### ε Όταν χρησιμοποιείτε το ηλεκτρικό εργαλείο σε εξωτερικούς χώρους, να χρησιμοποιείτε πάντοτε προεκτάσεις (μπαλαντέζες) που έχουν εγκριθεί για χρήση σε εξωτερικούς χώρους.

Η χρήση προεκτάσεων εγκεκριμένων για εργασία σε εξωτερικούς χώρους μειώνει τον κίνδυνο ηλεκτροπληξίας.

#### 3 Ασφάλεια προσώπων

##### α Όταν χρησιμοποιείτε το ηλεκτρικό εργαλείο, να είστε προσεκτικοί, να δίνετε προσοχή στην εργασία που κάνετε και να επιστρατεύετε την κοινή λογική. Μη χρησιμοποιείτε το ηλεκτρικό εργαλείο όταν είστε κουρασμένοι ή όταν βρίσκεστε υπό την επήρεια ναρκωτικών, οινοπνεύματος ή φαρμάκων.

Μια στιγμιαία απροσεξία κατά το χειρισμό του ηλεκτρικού εργαλείου μπορεί να οδηγήσει σε σοβαρούς τραυματισμούς.

##### β Να χρησιμοποιείτε εξοπλισμό ασφαλείας. Να φοράτε πάντα προστατευτικά γυαλιά.

Ο κίνδυνος τραυματισμών μειώνεται όταν χρησιμοποιείτε εξοπλισμό ασφαλείας, όπως μάσκα προστασίας από σκόνη, αντιολισθητικά παπούτσια ασφαλείας, κράνη ή ωτασπίδες, ανάλογα με τις συνθήκες εργασίας.

**γ Αποφεύγετε την αθέλητη θέση σε λειτουργία του ηλεκτρικού εργαλείου. Βεβαιωθείτε, ότι ο διακόπτης λειτουργίας βρίσκεται στη θέση "OFF" πριν συνδέσετε το ηλεκτρικό εργαλείο στην πρίζα.**

Αν μεταφέρετε το ηλεκτρικό εργαλείο έχοντας το δάκτυλό σας πάνω στο διακόπτη λειτουργίας ή αν συνδέσετε το ηλεκτρικό εργαλείο στην πρίζα όταν ο διακόπτης λειτουργίας βρίσκεται στη θέση "ON", αυτό μπορεί να οδηγήσει σε σοβαρούς τραυματισμούς.

**δ Πριν θέσετε το ηλεκτρικό εργαλείο σε λειτουργία, αφαιρέστε τυχόν εργαλεία ή κλειδιά ρύθμισης.**

Ένα εργαλείο ή κλειδί συναρμολογημένο στο περιστρεφόμενο εξάρτημα ενός ηλεκτρικού εργαλείου μπορεί να προκαλέσει τραυματισμούς.

**ε Μην τεντώνετε. Φροντίζετε πάντοτε να στηρίζετε σωστά και έχετε καλή ισορροπία.**

Αυτό σας επιτρέπει τον καλύτερο έλεγχο του ηλεκτρικού εργαλείου σε περιπτώσεις απροσδόκων καταστάσεων.

**στ Φοράτε κατάλληλη ενδυμασία εργασίας.**

**Μη φοράτε φαρδιά ρούχα ή κοσμήματα. Κρατάτε τα μαλλιά, τα ενδύματα και τα γάντια σας μακριά από τα κινούμενα εξαρτήματα.**

Τα φαρδιά ρούχα, τα κοσμήματα και τα μακριά μαλλιά μπορεί να εμπλακούν στα κινούμενα εξαρτήματα.

**γ Αν προβλέπονται διατάξεις απαγωγής και συλλογής της σκόνης, βεβαιωθείτε ότι είναι συνδεδεμένες και ότι χρησιμοποιούνται σωστά.**

Η χρήση περισυλλογής σκόνης μπορεί να χαμηλώσει το κίνδυνο σχετικά με τη σκόνη.

**4 Χρήση και συντήρηση του ηλεκτρικού εργαλείου**

**α Μην υπερφορτώνετε το ηλεκτρικό εργαλείο. Χρησιμοποιείτε για την εκάστοτε εργασία σας το ηλεκτρικό εργαλείο που προορίζεται γι' αυτήν.**

Με το κατάλληλο ηλεκτρικό εργαλείο εργάζεσθε καλύτερα και ασφαλέστερα στην ονομαστική περιοχή ισχύος του.

**β Μη χρησιμοποιήσετε ποτέ ένα ηλεκτρικό εργαλείο του οποίου ο διακόπτης λειτουργίας είναι χαλασμένος.**

Ένα ηλεκτρικό εργαλείο του οποίου η λειτουργία δεν μπορεί να ελεγχθεί με το διακόπτη είναι επικίνδυνο και πρέπει να επισκευαστεί.

**γ Αποσυνδέστε το βύσμα από τη πυγή ρεύματος και/ή τη μπαταρία από το ηλεκτρικό εργαλείο πριν κάντε οποιοδήποτε ρύθμιση, αλλάξτε τα εξαρτήματα, ή αποθηκεύστε τα ηλεκτρικά εργαλεία.**

Αυτά τα προληπτικά μέτρα ασφαλείας μειώνουν τον κίνδυνο να τεθεί το μηχανήμα αθέλητα σε λειτουργία.

**δ Να φυλάτε τα ηλεκτρικά εργαλεία που δεν χρησιμοποιείτε μακριά από παιδιά.**

**Μην αφήνετε άτομα που δεν είναι εξοικειωμένα με το ηλεκτρικό εργαλείο ή που δεν έχουν διαβάσει αυτές τις οδηγίες χρήσης να το χρησιμοποιήσουν.**

Τα ηλεκτρικά εργαλεία είναι επικίνδυνα όταν χρησιμοποιούνται από άπειρα άτομα.

**ε Να συντηρείτε τα ηλεκτρικά εργαλεία.**

**Ελέγξτε εάν τα κινούμενα μέρη είναι σωστά ευθυγραμμισμένα ή αν έχουν μπλοκάρει, εάν έχουν σπάσει κομμάτια και εάν πληρούνται όλες οι υπόλοιπες συνθήκες που ενδεχομένως να επηρεάσουν τη σωστή λειτουργία του εργαλείου. Δώστε τυχόν χαλασμένα εξαρτήματα του ηλεκτρικού εργαλείου για επισκευή πριν το χρησιμοποιήσετε πάλι.**

Η ανεπαρκής συντήρηση των ηλεκτρικών εργαλείων αποτελεί αιτία πολλών ατυχημάτων.

**στ Διατηρείτε τα κοπτικά εργαλεία κοφτερά και καθαρά.**

Τα κοπτικά εργαλεία με αιχμηρά κοπτικά άκρα που συντηρούνται σωστά έχουν λιγότερες πιθανότητες να μπλοκάρουν και ελέγχονται ευκολότερα.

**g Χρησιμοποιήστε το ηλεκτρικό εργαλείο, τα εξαρτήματα και τα άκρα των εργαλείων κτλ., σύμφωνα με αυτές τις υποδείξεις, λαμβάνοντας υπόψη σας τις συνθήκες εργασίας και την εργασία που θέλετε να εκτελέσετε.**

Η χρήση του ηλεκτρικού εργαλείου για άλλες εκτός από τις προβλεπόμενες εργασίες μπορεί να δημιουργήσει επικίνδυνες καταστάσεις.

**5 Σέρβις**

**α Το σέρβις του ηλεκτρικού σας εργαλείου πρέπει να αναλαμβάνει έμπειρος τεχνικός που θα χρησιμοποιεί μόνο γνήσια ανταλλακτικά.**

Ετσι εξασφαλίζεται η διατήρηση της ασφάλειας του ηλεκτρικού εργαλείου.

## Πρόσθετοι κανόνες ασφαλείας για τους λειαντές και τους στιλβωτές

- Αυτό το εργαλείο έχει σκεδαστεί για καθάρισμα και λείανση χρησιμοποιώντας τους κατάλληλους δίσκους λείανσης. Παρατηρήστε πάντα τις προειδοποιήσεις, τις οδηγίες, τις εικόνες και τα στοιχεία που παρέχονται με το εργαλείο. Η μη παρακολούθηση των πληροφοριών μπορεί να οδηγήσει σε κίνδυνο φωτιάς, ηλεκτροπληξίας και σοβαρό τραυματισμό.
- Αυτό το εργαλείο δεν έχει σχεδιαστεί για εφαρμογές τροχίσματος, συρματόβουρτσας και κοπής. Κάθε εφαρμογή για την οποία δεν έχει σχεδιαστεί το εργαλείο, μπορεί να προκαλέσει κινδύνους και τραυματισμούς.
- Μην χρησιμοποιείτε εξαρτήματα τα οποία δεν έχουν αναφέρονται για αυτό το εργαλείο από τον κατασκευαστή. Ακόμα και αν το εξάρτημα ταιριάζει στο εργαλείο σας, δεν εγγυάται ασφαλές χρήση.



Μην λειάνετε και μην στιλβώνετε τα ελαφριά μέταλλα με περιεκτικότητα σε μαγνήσιο που υπερβαίνει το 80% διότι αυτού του τύπο τα μέταλλα είναι εύφλεκτα.

- Να χρησιμοποιείτε μόνο τα εξαρτήματα που προτείνει ο κατασκευαστής.
- Μην χρησιμοποιείτε εξαρτήματα που δεν συμφωνούν με τις διαστάσεις οι οποίες ορίζονται από τα τεχνικά δεδομένα. Μην χρησιμοποιείτε ενδιάμεσους δακτυλίους προκειμένου να ταιριάζετε ένα δίσκο στον άξονα.
- Βεβαιωθείτε ότι το εξάρτημα καθαρισμού ή λείανσης έχει τοποθετηθεί σωστά πριν τη χρήση.
- Αφήστε το εργαλείο να λειτουργήσει χωρίς φορτίο σε ασφαλή θέση για τουλάχιστον 30 δευτερόλεπτα. Εάν υπάρχει αρκετά μεγάλη δόνηση ή εάν παρουσιαστεί κάποια άλλη βλάβη, σταματήστε τη λειτουργία του εργαλείου και ελέγξτε το για να προσδιορίσετε την αιτία της βλάβης.

- Μην χρησιμοποιείτε το εργαλείο κοντά σε εύφλεκτα υλικά, αέρια ή σκόνες. Οι σπινθήρες ή τα καυτά κομμάτια από την κοπή ή οι ψήκτρες του μοτέρ που κάνουν εκκενώσεις, μπορεί να προκαλέσουν ανάφλεξη σε εύφλεκτα υλικά.
- Μην θέτετε το εργαλείο σε λειτουργία όταν βρίσκεστε στην ίδια ευθεία με τον δίσκο. Βρατήστε άλλα άτομα μακριά από την περιοχή λειτουργίας.
- Βεβαιωθείτε ότι τα ανοίγματα της εξαέρωσης κρατιούνται καθαρά όταν εργάζεστε σε μέρει με πολύ σκόνη. Αν χρειαστεί να καθαρίσετε τα ανοίγματα της εξαέρωσης, αποσυνδέστε πρώτα το εργαλείο από το ρεύμα και αποφύγετε την φθορά των εσωτερικών εξαρτημάτων χρησιμοποιώντας μη-μεταλλικά αντικείμενα.
- Φοράτε πάντα προστατευτικά γυαλιά και ωτοασπίδες. Κατά προτίμηση φορέστε και άλλο προστατευτικό προστατευτικό υλικό όπως μάσκα σκόνης, γάντια και κράνος.

## Τριβή βαφής

Τηρήστε τους ισχύοντες κανονισμούς όταν τρίβετε βαφές. Προσέξτε ιδιαίτερος τα εξής:

- 1 Όταν είναι δυνατό, χρησιμοποιήστε ηλεκτρική σκούπα για την απομάκρυνση της σκόνης
- 2 Προσέξτε ιδιαίτερα όταν τρίβετε βαφή που μπορεί να περιέχει μόλυβδο:
  - Μην αφήνετε παιδιά και έγκυες γυναίκες να μπαίνουν στο χώρο της εργασίας.
  - Όλα τα άτομα που μπαίνουν στο χώρο εργασίας πρέπει να φορούν μάσκα ειδικά σχεδιασμένη για προστασία έναντι σκόνης και αναθυμιάσεων μολυβδούχου βαφής.
  - Μην τρώτε, πίνετε ή καπνίζετε στο χώρο εργασίας.
- 3 Απορρίψτε με ασφαλή τρόπο τα σωματίδια της σκόνης και οποιαδήποτε άλλα αφαιρούμενα απορρίματα.

## Ελεγχος του περιεχομένου της συσκευασίας

Στη συσκευασία υπάρχουν:

- 1 Λειαντής
- 1 Ελαστικό παρέμβυσμα
- 1 Φλάντζα με σπείρωμα
- 1 Κλειδί με δύο πείρους
- 1 Πλευρική χειρολαβή
- 1 Φυλλάδιο οδηγιών
- 1 Αναλυτικό σχέδιο



- Ελέγξτε το εργαλείο, τα ανταλλακτικά και τα εξαρτήματα για βλάβες που ίσως έχουν προκληθεί κατά τη μεταφορά.
- Αφιερώστε λίγο χρόνο για να διαβάσετε και να κατανοήσετε όλο το φυλλάδιο οδηγιών πριν να χρησιμοποιήσετε το εργαλείο.

### Περιγραφή (εικ. Α)

Ο λειαντής/στίλβωτής DW630 σχεδιάστηκε για επαγγελματικές εφαρμογές λείανσης και στίλβωσης.

- 1 Διακόπτης λειτουργίας on/off
- 2 Διακόπτης συνεχούς λειτουργίας
- 3 Πλευρική χειρολαβή
- 4 Ασφάλεια άξονα

### Ηλεκτρική ασφάλεια

Το ηλεκτρικό μοτέρ είναι σχεδιασμένο να λειτουργεί σε μία και μόνο τάση. Ελέγχετε πάντοτε αν η τάση τροφοδοσίας αντιστοιχεί σε αυτήν που αναγράφεται στην πλακέτα του εργαλείου.



Το εργαλείο σας φέρει διπλή μόνωση κατά EN 50144. Κατά συνέπεια δε χρειάζεται καλώδιο γείωσης.

### Αντικατάσταση του καλωδίου ή του ρευματολήπτη

Όταν αντικαθιστάτε το καλώδιο ή το ρευματολήπτη, κάντε το με ασφάλεια. Ένας ρευματολήπτης με γυμνά καλώδια είναι επικίνδυνος όταν τοποθετείται σε μία πρίζα ρεύματος.

### Χρήση καλωδίου επέκτασης

Εάν χρειάζεται καλώδιο επέκτασης, χρησιμοποιήστε εγκεκριμένο καλώδιο επέκτασης κατάλληλο για την απορροφούμενη ηλεκτρική ισχύ αυτού του εργαλείου (δείτε τα τεχνικά στοιχεία). Η ελάχιστη διατομή του αγωγού είναι 1,5 mm<sup>2</sup>. Όταν χρησιμοποιείτε καρούλι καλωδίου, πάντα ξετυλίγετε τελείως το καλώδιο.

### Συναρμολόγηση και ρύθμιση



Βγάξτε πάντοτε το εργαλείο από την πρίζα πριν προχωρήσετε σε εργασίες συναρμολόγησης και ρύθμισης.

### Μοντάρισμα και ξεμοντάρισμα του δίσκου

#### λείανσης (εικ. Β & D)

- Πιέστε τη λαστιχένια ενίσχυση (6) πάνω στον άξονα (5).
- Τοποθετήστε σωστά τον δίσκο λείανσης (7) στο ελαστικό παρέμβυσμα.
- Βιδώστε τη σπειρωτή φλάντζα (8) επάνω στον αξονίσκο (5).
- Πιέστε την ασφάλεια του αξονίσκου (4) και περιστρέψατε το παρέμβυσμα μέχρι να "κλειδώσει" στη σωστή θέση.
- Σφίξτε τη σπειρωτή φλάντζα με το κλειδί με δύο πείρους που σας δόθηκε (10).
- Απελευθερώστε την ασφάλεια άξονα.
- Για να αφαιρέσετε τον δίσκο λείανσης και το ελαστικό παρέμβυσμα, χαλαρώστε τη φλάντζα με τις δύο σπές κράτησης, χρησιμοποιώντας την περόνη με τις δύο πινέζες ασφάλισης (ενώ η ασφάλεια του αξονίσκου είναι σε θέση λειτουργίας).

#### Μοντάρισμα και ξεμοντάρισμα του καλύμματος στίλβωσης (εικ. C & D)

- Πιέστε τη λαστιχένια ενίσχυση (6) πάνω στον άξονα (5).
- Βιδώστε τη σπειρωτή φλάντζα (8) επάνω στον αξονίσκο (5).
- Πιέστε την ασφάλεια του αξονίσκου (4) και περιστρέψατε το παρέμβυσμα μέχρι να "κλειδώσει" στη σωστή θέση.
- Σφίξτε τη σπειρωτή φλάντζα με το κλειδί με δύο πείρους που σας δόθηκε (10).
- Απελευθερώστε την ασφάλεια άξονα.
- Τραβήξτε το κάλυμμα στίλβωσης (9) πάνω στο ελαστικό παρέμβυσμα και σφίξτε καλά τους σπάγκους. Κάντε έναν γερό κόμπο και ασφαλίστε τους σπάγκους και τον κόμπο κάτω από το κάλυμμα στίλβωσης.



Βεβαιωθείτε ότι οι σπάγκοι καλύπτονται εντελώς από το κάλυμμα στίλβωσης.

- Για να αφαιρέσετε το κάλυμμα στίλβωσης, χαλαρώστε τον κόμπο και τραβήξτε το κάλυμμα από το ελαστικό παρέμβυσμα.
- Για να αφαιρέσετε το ελαστικό παρέμβυσμα, χαλαρώστε τη φλάντζα με τις δύο σπές κράτησης, χρησιμοποιώντας την περόνη με τις δύο πινέζες ασφάλισης (ενώ η ασφάλεια του αξονίσκου είναι σε θέση λειτουργίας).

## Στήσιμο της παράπλευρης λαβής (εικ. Ε)

- Βιδώστε την πλευρική λαβή (3) σφικτά σε μία από τις οπές (11) σε κάθε μια από τις πλευρές της θήκης του μηχανισμού με το προστατευτικό περιβλήμα τοποθετημένο έτσι ώστε να παρέχει τη βέλτιστη κάλυψη.

## Οδηγίες χρήσεως



- Τηρείτε πάντοτε τις οδηγίες ασφαλείας και τους ισχύοντες κανονισμούς.
- Βεβαιωθείτε ότι το υλικό που θα λειανθεί ή θα στυλβωθεί είναι στη θέση του.
- Ασκήστε ελαφρά πίεση επάνω στο εργαλείο. Μην ασκείτε περισσότερη πίεση στο λειαντικό ή στυλβωτικό εργαλείο.
- Αποφύγετε την υπερφόρτωση. Στην περίπτωση που το εργαλείο θερμανθεί, αφήστε το να λειτουργήσει μερικά λεπτά χωρίς φορτίο.

## Πριν από τη λειτουργία:

- Προσθέστε τα απαραίτητα εξαρτήματα. Μη χρησιμοποιείτε υπερβολικά φθαρμένα εξαρτήματα.

## Ανοίγμα και κλείσιμο με διακόπτη (εικ. F)

- Για να θέσετε το εργαλείο σε λειτουργία, πιέστε το διακόπτη on/off (1).
- Για διαρκή λειτουργία, πιέστε το κουμπί απασφάλισης (2) και απελευθερώστε το διακόπτη.
- Για να σταματήσετε το εργαλείο απελευθερώστε το διακόπτη.
- Για να σταματήσετε το εργαλείο όταν χρησιμοποιείτε το διακόπτη συνεχούς λειτουργίας πιέστε για λίγο το διακόπτη και απελευθερώστε τον. Πρέπει να διακόπτετε πάντοτε τη λειτουργία του εργαλείου όταν ολοκληρώσετε την εργασία σας και πριν το βγάλετε από την πρίζα.

## Πώς να κρατήσετε το εργαλείο (εικ. G)

- Κρατάτε πάντα το εργαλείο και με τα δύο χέρια όπως φαίνεται στην εικόνα.

Συμβουλευθείτε τον προμηθευτή σας για περισσότερες πληροφορίες σχετικά με τα κατάλληλα εξαρτήματα.

## Συντήρηση

Το ηλεκτρικό εργαλείο σας DeWALT έχει σχεδιαστεί για μακρόχρονη λειτουργία με ελάχιστη συντήρηση. Για τη συνεχή και ικανοποιητική λειτουργία του χρειάζεται κατάλληλη συντήρηση και τακτικό καθάρισμα.

## Καθαρισμός σχισμών εξαέρωσης

Για να αποφύγετε το μάζεμα σκόνης μέσα στο μηχανήμα, προτείνουμε να καθαρίζετε τις σχισμές εξαέρωσης σε καθημερινή βάση.

- Βγάλτε το μηχανήμα από την πρίζα.
- Φυσηξτε στεγνό συμπιεσμένο αέρα μέσα από τις σχισμές εξαέρωσης.
- Καθαρίστε τις σχισμές εξαέρωσης χρησιμοποιώντας μια μαλακία βούρτσας η ένα στεγνό πανί. Μην χρησιμοποιείτε μεταλλικά αντικείμενα επειδή μπορεί να προκληθεί βλάβη στα εσωτερικά εξαρτήματα.



## Λίπανση

Το ηλεκτρικό εργαλείο σας δε χρειάζεται πρόσθετη λίπανση.



## Καθάρισμα

Διατηρείτε τις οπές εξαερισμού καθαρές και σκουπίζετε τακτικά το εργαλείο με μαλακό ύφασμα.

## Διάθεση εργαλείων και περιβάλλον



Ξεχωριστή συλλογή. Αυτό το προϊόν δεν πρέπει να απορριφθεί με συνηθισμένα σπιτικά απορρίμματα.

Εάν κάποια μέρα διαπιστώσετε ότι το προϊόν σας DeWALT χρειάζεται αντικατάσταση ή δεν σας χρησιμεύει πλέον, μην το απορρίψετε με τα σπιτικά απορρίμματα. Κάντε αυτό το προϊόν διαθέσιμο για ξεχωριστή συλλογή.



Η ξεχωριστή συλλογή χρησιμοποιημένων προϊόντων και συσκευασιών επιτρέπει την ανακύκλωση υλικών. Η επανάχρηση ανακυκλωμένων υλικών βοηθάει την προστασία του περιβάλλον και μειώνει την ζήτηση για σπάνια υλικά.

Οι τοπικοί κανονισμοί μπορεί να παρέχουν ξεχωριστή συλλογή ηλεκτρικών προϊόντων από κατοικίες, δημοτικές τοποθεσίες απορριμμάτων ή από τον έμπορα όταν αγοράσατε το καινούργιο προϊόν.

Η DeWALT δίνει τη δυνατότητα συλλογής και ανακύκλωσης των προϊόντων της που έχουν συμπληρώσει τη διάρκεια ζωής τους. Για να κάνουν χρήση της υπηρεσίας, επιστρέψατε το προϊόν σας σε εξουσιοδοτημένο κέντρο επισκευών, όπου θα το παραλάβουν προς ανακύκλωση.

Ενημερωθείτε για το πλησιέστερο κέντρο επισκευών της περιοχής σας, επικοινωνώντας με τα γραφεία της DeWALT στη διεύθυνση που αναγράφεται στο εγχειρίδιο. Επίσης, για να πληροφορηθείτε τα εξουσιοδοτημένα κέντρα επισκευών της DeWALT και τις λεπτομέρειες και τους αρμόδιους των υπηρεσιών που παρέχονται μετά την πώληση, μπορείτε να ανατρέξετε στο Διαδίκτυο στη διεύθυνση: [www.2helpU.com](http://www.2helpU.com)

## ΕΓΓΥΗΣΗ

### • 30 ΗΜΕΡΩΝ ΕΓΓΥΗΣΗ ΙΚΑΝΟΠΟΙΗΤΙΚΗΣ ΑΠΟΔΟΣΗΣ •

Εάν δεν είστε πλήρως ικανοποιημένοι από την απόδοση του εργαλείου σας DeWALT, απλώς επιστρέψτε το εντός 30 ημερών, πλήρες όπως αγοράσατε, από το εξουσιοδοτημένο Κατάστημα DeWALT, για πλήρη επιστροφή χρημάτων. Πρέπει να προσκομιστεί απόδειξη αγοράς.

### • ΕΝΟΣ ΕΤΟΥΣ ΣΥΜΒΟΛΑΙΟ ΓΙΑ ΠΛΗΡΕΣ ΣΕΡΒΙΣ •

Εάν χρειάζεστε συντήρηση ή σέρβις για το εργαλείο σας DeWALT, εντός 12 μηνών από την αγορά, αυτό μπορεί να γίνει δωρεάν σε εξουσιοδοτημένο Κατάστημα Service. Πρέπει να προσκομιστεί απόδειξη αγοράς. Η συντήρηση/service περιλαμβάνει εργασία και ανταλλακτικά για τα ηλεκτρικά εργαλεία DeWALT.

### • ΕΝΟΣ ΕΤΟΥΣ ΠΛΗΡΗΣ ΕΓΓΥΗΣΗ •

Εάν το προϊόν σας της DeWALT παρουσιάζει ανωμαλία οφειλόμενη σε ελάττωμα των υλικών ή της κατασκευής εντός 12 μηνών από την ημερομηνία της αγοράς, εγγυώμαστε τη δωρεάν αντικατάσταση όλων των ελαττωματικών μερών, ή κατά την κρίση μας, τη δωρεάν αντικατάσταση ολόκληρης της μονάδας υπό την προϋπόθεση ότι:

- Δεν έχει γίνει κακή μεταχείριση του προϊόντος.
- Δεν έχει επιχειρηθεί επισκευή από μη εξουσιοδοτημένο άτομο.
- Θα προσκομιστεί απόδειξη της ημερομηνίας αγοράς.

Για να εντοπίσετε το πλησιέστερο εξουσιοδοτημένο Κατάστημα Service, παρακαλείσθε να τηλεφωνήσετε στο πλησιέστερο Κατάστημα Service της εταιρίας μας (βλέπε παρακάτω). Εναλλακτικά, μια λίστα εξουσιοδοτημένων Καταστημάτων Service DeWALT και πολλές λεπτομέρειες σχετικά με την υπηρεσία after-sales είναι διαθέσιμες στο Internet στη διεύθυνση [www.2helpU.com](http://www.2helpU.com).

<b>Belgique et Luxembourg België en Luxemburg</b>	DeWALT Mechelen Campus, Schaliënhoevedreef 20 <sup>E</sup> B-2800 Mechelen	Tel: +32 (0)015 - 15 47 9211 Fax: +32 (0)015 - 15 47 9210 www.dewalt.com
<b>Danmark</b>	DeWALT Sluseholmen 2-4 2450 København SV	Tlf: 70 20 15 10 Fax: 36 94 49 01 www.dewalt-nordic.com
<b>Deutschland</b>	DeWALT Richard-Klinger-Straße 65510 Idstein	Tel: 06126-21-1 Fax: 06126-21-2770 www.dewalt.de
<b>Ελλάς</b>	Black & Decker (Hellas) S.A. Στράβωνος 7 & Βουλιαγμένης 159 Γλυφάδα 16674, Αθήνα	Τηλ: (01) 8981-616 Φαξ: (01) 8983-570 Service: (01) 8982-630
<b>España</b>	DeWALT Parque de Negocios "Mas Blau" Edificio Muntadas, c/Bergadá, 1, Of. A6 08820 El Prat de Llobregat (Barcelona)	Tel: 934 797 400 Fax: 934 797 439
<b>France</b>	DeWALT Le Paisy BP 21, 69571 Dardilly Cedex	Tel: 472 20 39 72 Fax: 472 20 39 02 www.dewalt.fr
<b>Schweiz Suisse Svizzera</b>	DeWALT In der Luberzen 40 8902 Urdorf	Tel: 01 - 730 67 47 Fax: 01 - 730 70 67 www.dewalt.ch
<b>Ireland</b>	DeWALT Calpe House Rock Hill Black Rock, Co. Dublin	Tel: 00353-2781800 Fax: 00353-2781811 www.dewalt.ie
<b>Italia</b>	DeWALT Viale Elvezia 2 20052 Monza (Mi)	Tel: 800-014353 Fax: 039-2387592 www.dewalt.it
<b>Nederland</b>	DeWALT BV Joulehof 12 4622 RG Bergen Op Zoom	Tel: 0164 283000 Fax: 0164 283100 www.dewalt.com
<b>Norge</b>	DeWALT Postboks 4814, Nydalen 0422 Oslo	Tel: 22 90 99 00 Fax: 22 90 99 01 www.dewalt-nordic.com
<b>Österreich</b>	DeWALT Werkzeugevertriebs GmbH Erlaaerstraße 165, Postfach 320, 1231 Wien	Tel: 01 - 66116 - 0 Fax: 01 - 66116 - 14 www.dewalt.at
<b>Portugal</b>	DeWALT Rua Egas Moniz 173 João do Estoril, 2766-651 Estoril	Tel: 214 66 75 00 Fax: 214 66 75 75
<b>Suomi</b>	DeWALT Keilasatama 3 02150 Espoo	Puh: 010 400 430 Faksi: (09) 2510 7100 www.dewalt-nordic.com
	DeWALT Kägelhamnen 3 02150 Esbo	Tel: 010 400 430 Fax: (09) 2510 7100 www.dewalt-nordic.com
<b>Sverige</b>	DeWALT, c/o Regus Fabriksgatan 7 412 50 Göteborg	Tel: 031 68 61 00 Fax: 031 68 60 08 www.dewalt-nordic.com
<b>Türkiye</b>	Merkez Servis Tersane Cad. Nafe Sokak 1-3/4 Karaköy - İstanbul	Tel: 0212 361 60 20 Faks: 0212 361 60 19
<b>United Kingdom</b>	DeWALT 210 Bath Road Slough, Berks SL1 3YD	Tel: 01753-56 70 55 Fax: 01753-57 21 12 www.dewalt.co.uk