

---

# DEWALT®

---

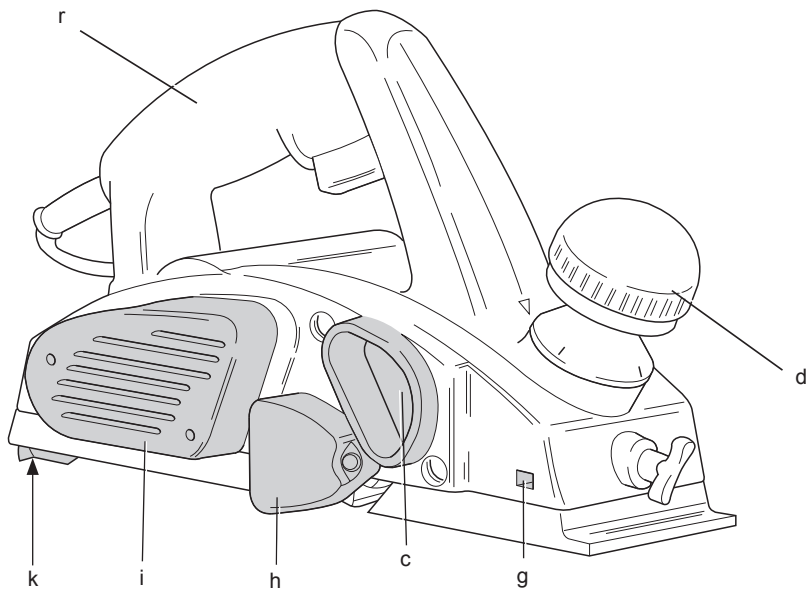
382013-53 BAL

**DW677**  
**DW680**

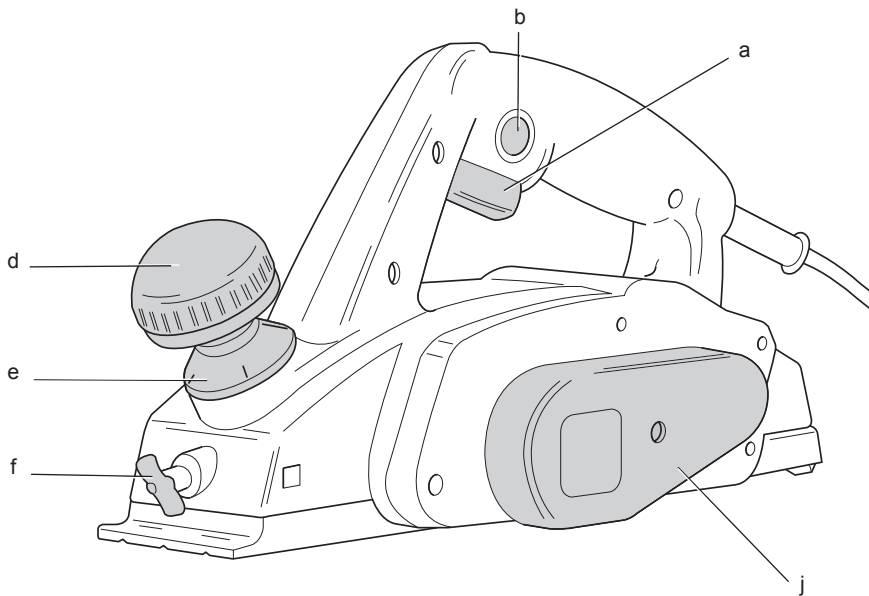
---

<b>Slovenščina</b>	<b>(Prevod originalnih navodil)</b>	<b>5</b>
<b>Hrvatski</b>	<b>(Prijevod izvornih uputa)</b>	<b>11</b>
<b>Srpski</b>	<b>(Prevod originalnog uputstva)</b>	<b>18</b>
<b>Македонски</b>	<b>(Превод на оригиналните упатства)</b>	<b>24</b>

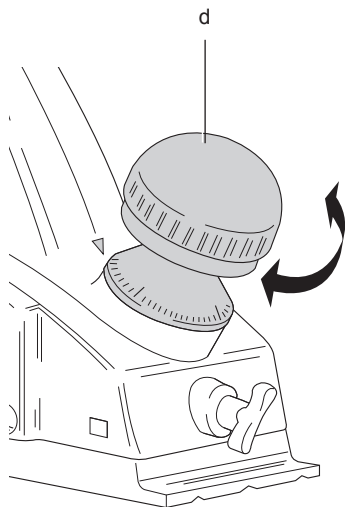
Slika / Crtež / Slika / Скица 1



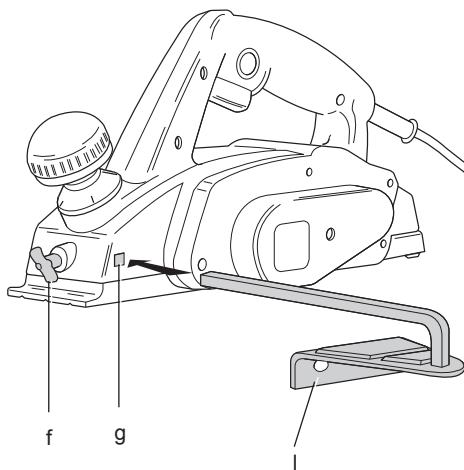
Slika / Crtež / Slika / Скица 2



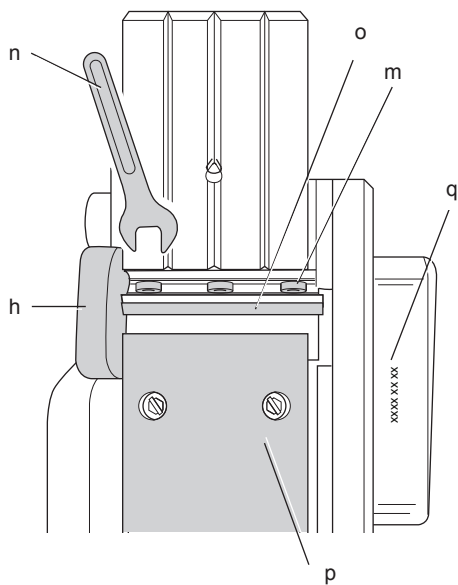
Slika / Crtež / Slika / Скица 3



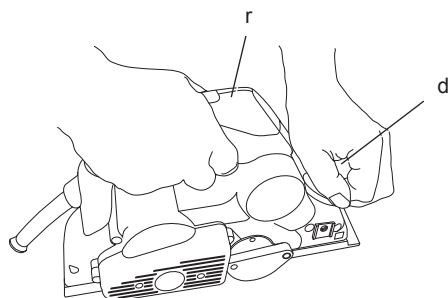
Slika / Crtež / Slika / Скица 4



Slika / Crtež / Slika / Скица 5



Slika / Crtež / Slika / Скица 6



# REZKALNIK

## DW677, DW680

### Čestitamo!

Izbrali ste D<sub>E</sub>WALT orodje. Leta izkušenj in poglobljen razvoj izdelkov ter inovacije so naredile D<sub>E</sub>WALT enega izmed najbolj zanesljivih partnerjev za uporabnike profesionalnih električnih orodij.

### Tehnični podatki

		DW677	DW680
Napetost	V <sub>DC</sub>	230/115	230/115
Model		2	2
Vhodna moč	W	600	600
Hitrost brez obremenitve	min <sup>-1</sup>	15 000	15 000
Osnovna dolžina	mm	285	285
Širina rezkanja	mm	82	82
Globina utora (maks.)	mm	12	12
Globina rezkanja (maks.)	mm	1,5	2,5
Teža	kg	3,2	2,5

L <sub>PA</sub> (zvočni tlak)	dB(A)	88	88
K <sub>PA</sub> (negotovost za zvočni tlak)	dB(A)	3	3
L <sub>WA</sub> (akustična moč)	dB(A)	97	97
K <sub>WA</sub> (negotovost za akustično moč)	dB(A)	3	3

Skupne vibracijske vrednosti (triosni vektorski seštevek) določene v skladu z EN 60745:

Vrednost emisije vibracij a<sub>h</sub>

a <sub>h</sub> =	m/s <sup>2</sup>	2,8	3,2
Negotovost K =	m/s <sup>2</sup>	1,5	1,5

Nivo emisij vibracij, naveden v teh tehničnih podatkih, je bil izmerjen v skladu s standardiziranim preizkusom v EN 60745 in ga je mogoče uporabiti za medsebojno primerjavo orodij. Uporabiti ga je mogoče za predhodno oceno izpostavljenosti.



**OPOZORILO:** Naveden nivo emisij vibracij predstavlja nivo pri glavnih načinih uporabe orodja. Toda če orodje uporabljate za druge vrste dela, z različnim priborom ali če ga slabo vzdržujete, so lahko emisije vibracij drugačne. To lahko znatno poveča nivo izpostavljenosti preko celotnega delovnega obdobja.

Ocena nivoja izpostavljenosti mora upoštevati tudi čas, kolikokrat je orodje izključeno oz. ko deluje, vendar dejansko ne opravlja dela. To lahko znatno zmanjša nivo izpostavljenosti preko celotnega delovnega obdobja.

Izberite dodatne varnostne ukrepe za zaščito delavca pred učinki vibracij, kot npr.: vzdrževanje orodja in pribora, skrb za toploto rok, organizacija načinov dela.

### Varovalke

Orodja z napetostjo 230 V 10 amperov, omrežno napajanje

### Definicije: Napotki za varnost pri delu

Spodnje definicije opisujejo stopnjo nevarnosti za vsako signalno besedo. Prosimo preberite navodila in bodite pozorni na te simbole.



**NEVARNOST:** Označuje neposredno nevarno situacijo, ki lahko povzroči **smrt ali hujše telesne poškodbe, če je ne preprečite.**



**OPOZORILO:** Označuje posredno nevarno situacijo, ki lahko, če je ne preprečite, povzroči **smrt ali hude telesne poškodbe.**



**POZOR:** Označuje posredno nevarno situacijo, ki lahko, če je ne preprečite, povzroči **manjše ali zmerne telesne poškodbe.**

**OPOMBA:** Označuje postopek, ki ne povzroči **telesnih poškodb**, vendar lahko, če ga ne preprečite, povzroči večjo **materialno škodo.**



Označuje nevarnost električnega udara.



Označuje nevarnost požara.

## EC-Izjava o ustreznosti

DIREKTIVA O STROJIH



DW677, DW680

D<sub>E</sub>WALT izjavlja, da so izdelki, opisani pod „tehničnimi podatki“ v skladu z: 2006/42/EC, EN 60745-1, EN 60745-2-14.

Ti izdelki so tudi v skladu z Direktivo 2004/108/EC. Za več informacij kontaktirajte D<sub>E</sub>WALT na spodnjih naslovih ali poiščite podatke na zadnji strani navodil.

Podpisani je odgovoren za sestavo tehnične datoteke in daje to izjavo v korist D<sub>E</sub>WALTa.

Horst Grossmann

Podpredsednik oddelka Engineering and Product Development D<sub>E</sub>WALT, Richard-Klinger-Strasse 11, D-65510, Idstein, Nemčija  
31.12.2009



**OPOZORILO:** Za zmanjšanje nevarnosti poškodb preberite navodila za uporabo.

## Splošni napotki za varno uporabo električnega orodja



**POZOR!** Preberite vsa opozorila in navodila. Če ne upoštevate spodaj navedenih opozoril in napotkov, lahko to povzroči električni udar, požar in/ali telesne poškodbe.

### SHRANITE VSA OPOZORIILA IN NAVODILA ZA KASNEJŠO UPORABO

Izraz „električno orodje“, uporabljen v opozorilih, se nanaša na vaše električno orodje (z napajalnim kablom) ali akumulatorsko orodje (brez napajalnega kabla).

#### 1) VARNOST DELOVNEGA MESTA

- Delovni prostor mora biti vedno čist in dobro osvetljen.** V natrpanih ali temnih prostorih so nezgode pogostejše.
- Električnih orodij ne uporabljajte v eksplozivnih okoljih, na primer na krajih z vnetljivimi tekočinami, plini ali prahom.** Pri uporabi z električnimi orodji

nastajajo iskre, ki lahko zanetijo prah ali hlape.

- Poskrbite, da bodo med obratovanjem električnega orodja otroci in prisotni zadosti oddaljeni.** Motnje lahko povzročijo izgubo nadzora.

#### 2) VARNOST PRI DELU Z ELEKTRIČNIM TOKOM

- Vtikači električnih orodij morajo ustrezati vtičnicam. Vtikačev nikoli ne predelujte. Z ozemljenimi električnimi orodji nikoli ne uporabljajte adapterskih vtičačev.** Nepredelani vtičači in ustrezne vtičnice zmanjšajo možnost električnega udara.
- Izogibajte se telesnim stikom z ozemljenimi površinami, kot so vodovodna napeljava, radiatorji, štedilniki in hladilniki.** Če je vaše telo ozemljeno, je nevarnost električnega udara večja.
- Električnih orodij ne izpostavljajte dežju ali mokroti.** Vdor vode v električno orodje poveča nevarnost električnega udara.
- Pazite, da ne preobremenite električnega kabla.** Kabla nikoli ne uporabljajte za prenašanje, vleko ali izklop električnega orodja iz omrežja. Poskrbite, da bo kabel na varni oddaljenosti od vročine, olja, ostrih robov in premikajočih se delov. Poškodovan ali zavozlan električni kabel povečuje možnost električnega udara.
- Pri delu na prostem uporabite napajalni kabel, ki je primeren za delo v zunanjih pogojih.** Uporaba primernega napajalnega kabla za delo na prostem zmanjšuje nevarnost električnega udara.
- Če je uporaba orodja v vlažnih razmerah neizogibna, uporabite stikalo za zaščito napajanja pred tokovnimi izgubami (RCD).** Uporaba RCD stikala zmanjšuje možnost električnega udara.

#### 3) OSEBNA VARNOST

- Pri uporabi električnega orodja bodite pozorni, spremljajte dogajanje in ravnajte v skladu z zdravjo pametjo. Električnega orodja ne uporabljajte, če ste utrujeni ali pod vplivom drog, alkohola ali zdravil.** Že trenutek nepozornosti med delom z električnim orodjem lahko privede do hudih telesnih poškodb.

- b) **Uporabite osebno zaščitno opremo. Vedno nosite zaščito za oči.** Uporaba zaščitne opreme, kot je zaščitna maska proti prahu, nehrseči varnostni čevlji, čelada ali zaščita sluha, ki jo uporabljate v ustreznem okolju, zmanjšuje možnost telesnih poškodb.
- c) **Preprečite neželeni zagon. Pred priključitvijo na izvor napajanja, dviganjem ali prenašanjem električnega orodja zagotovite, da bo stikalo v izklopljenem položaju.** Nošenje električnega orodja s prstom na stikalu za vklop ali priključitev električnega orodja na električno omrežje z vklopljenim stikalom povečuje možnost nesreč.
- d) **Pred vklopom električnega orodja iz njega odstranite vse nastavitvene ključe.** Orodje ali ključ, ki ostane pritrjen na vrtečih se delih električnega orodja, lahko povzroči telesne poškodbe.
- e) **Izogibajte se neobičajni drži telesa. Vedno stojte varno in ohranjajte ustrezno ravnotežje.** To omogoča boljši nadzor nad električnim orodjem v nepričakovanih situacijah.
- f) **Imejte primerno delovno obleko. Ne nosite ohlapnih oblačil ali nakita. Z lasmi, obleko ali rokavicami se ne približujte premikajočim se delom.** Ohlapna oblačila, nakit ali dolgi lasje se ahko zapletejo v premikajoče se dele.
- g) **Če je naprava pripravljena za priklop na sistem za odsesavanje prahu, poskrbite, da bo pravilno priključena in uporabljana.** Uporaba naprav za odsesavanje prahu zmanjša nevarnosti, ki jih povzroča prah.
- 4) UPORABA IN VZDRŽEVANJE ELEKTRIČNEGA ORODJA**
- a) **Električnih orodij ne preobremenjujte. Uporabite orodje, ki je predpisano za posamezno opravilo.** Ustrezno električno orodje bo delo opravilo bolje in varneje s predpisano hitrostjo in načinom uporabe.
- b) **Orodja s pokvarjenim stikalom za vklop/ izklop ne uporabljajte.** Električno orodje, ki ga ni mogoče nadzirati s stikalom, je nevarno in ga je treba popraviti.
- c) **Pred nastavitvijo, zamenjavo nastavkov ali shranjevanjem električno orodje najprej odklopite z vira napajanja in/ali baterije.** Ta preventivni varnostni ukrep zmanjša nevarnost naključnega zagona električnega orodja.
- d) **Električno orodje, ki ga ne uporabljate, hranite izven dosega otrok; osebam, ki niso usposobljene za njegovo uporabo, ne dovolite rokovanja z njim.** Električna orodja so lahko v rokah ljudi, ki za tovrstno delo niso usposobljeni, zelo nevarna.
- e) **Električno orodje ustrezno vzdržujte. Preverite kakršnekoli nepravilnosti ali ukrivljenost gibljivih delov, poškodbe raznih delov in druga stanja orodja, ki lahko vplivajo na delovanje električnega orodja. Poškodovano električno orodje popravite pred uporabo.** Mnogo nesreč se zgodi zaradi neustreznega vzdrževanja električnih orodij.
- f) **Rezalna orodja naj bodo vedno čista in ostra.** Pravilno vzdrževana in ostra rezila so lažje vodljiva in zanesljivejša.
- g) **Uporabljajte električno orodje, pribor, nastavke in razne dodatke v skladu s temi navodili, upoštevajte pa tudi pogoje dela in delo, ki ga opravljate.** Uporaba električnega orodja za dela, ki za orodje niso predvidena, lahko povzroči nevarnost.
- 5) SERVIS**
- a) **Električno orodje naj servisira usposobljeni serviser, ki uporablja le originalne nadomestne dele.** To bo zagotovilo ustrezno varno uporabo električnega orodja.

## Dodatni varnostni napotki za delo z rezalniki

- **Počakajte, da se rezilo ustavi, preden odložite orodje.** Izpostavljeno rezilo lahko zarezé v površino in lahko povzroči izgubo nadzora in hude telesne poškodbe.
- **Električno orodje držite samo za izolirana držala, ker se lahko rezilo med delom dotakne lastnega napajalnega kabla.** Če prežete žico pod napetostjo, bodo pod napetostjo tudi kovinski deli električnega orodja, to pa lahko povzroči električni udar.
- **Uporabite primež ali kako drugo orodje za pritrditev obdelovanca na stabilno delovno podlago.** Če držite obdelovanec z roko ali ga pritisnete ob telo, bo nestabilen in lahko povzroči izgubo nadzora.

## Ostale nevarnosti

Kljub uporabi ustreznih varnostnih ukrepov in varnostnih naprav se določenim nevarnostim ni mogoče izogniti. Mednje spadajo:

- Poškodbe sluha.
- Nevarnost telesnih poškodb zaradi odletavajočih odkruškov.
- Nevarnost opeklin zaradi segrevanja pribora med delom.
- Nevarnost telesnih poškodb zaradi dolgotrajnega dela.

## Oznake na orodju

Na orodju so nameščene naslednje oznake:



Pred uporabo preberite uporabniška navodila.

### LOKACIJA ČASOVNE KODE (SLIKA 5)

Časovna koda (q), ki vsebuje tudi podatek o letu izdelave, je odtisnjena na ohišje.

Primer:

2010 XX XX  
Leto izdelave

## Vsebina kompleta

Komplet vsebuje:

- 1 Rezkalnik
- 1 Paralelno vodilo
- 1 Nasadni ključ
- 1 Kovček (samo K modeli)
- 1 Navodila za uporabo
- 1 Risba orodja z grafično ponazoritvijo delov
  - *Preverite, ali se niso na orodju, delih in priboru med transportom pojavile morebitne poškodbe.*
  - *Vzemite si čas in skrbno preberite in razumite navodila za uporabo pred začetkom dela.*

## Opis (sl. 1, 2)



**OPOZORILO:** Električnega orodja ali njegovih delov nikoli ne predelujte. To lahko povzroči telesne poškodbe.

- a. Stikalo za vklop/izklop
- b. Gumb za vklop zapore
- c. Izhodna odprtina za ostružke
- d. Gumb za nastavitev globine rezkanja/ sprednje držalo

- e. Skala z globino rezkanja
- f. Krilni vijak za vodilo za rezkanje
- g. Vstavek za paralelno vodilo
- h. Stranski ščitnik
- i. Ohišje motorja
- j. Okrov pogonskega jermena
- k. Zavora
- r. Glavno držalo

### NAMEN UPORABE

Vaš rezkalnik je namenjen profesionalnemu rezkanju lesa.

**NE** uporabljajte v dežju, vlagi ali v ozračju z vnetljivimi tekočinami ali plini.

Ti rezkalniki so profesionalna električna orodja.

**NE** dovolite otrokom stika z orodjem. Neizkušeni uporabniki naj orodje uporabljajo pod nadzorom.

## Električna varnost

Električni motor je namenjen uporabi samo z eno napetostjo. Vedno preverite, ali dejanska napetost ustreza napetosti, navedeni na podatkovni plošči.



Vaše DEWALT orodje je dvojno izolirano v skladu z EN 60745; zato ozemljitev ni potrebna.

Če je napajalni kabel poškodovan, ga morate zamenjati s kablom, ki ga posebej pripravi DEWALT servisni oddelek.

## Uporaba napajalnega podaljška

Če morate uporabiti podaljšek kabla, uporabite odobreni 3–žični podaljšek kabla za napajanje orodja (glejte tehnične podatke). Minimalna velikost prevodnika je 1,5 mm<sup>2</sup>; maksimalna dolžina je 30 m.

Če uporabljate kolut, vedno do konca odvijte kabel.

## SESTAVA IN NASTAVITVE



**OPOZORILO:** Za zmanjšanje nevarnosti poškodb izključite orodje in ga izklopite iz vira napajanja, preden namestite ali odstranite pribor ali preden izberete in zamenjate nastavitve ter pred popravili. Sprožilno stikalo mora biti na poziciji za IZKLOP. Naključni zagon lahko povzroči telesne poškodbe.



## Nastavitev globine reza (sl. 3)

Zavrtite gumb za nastavitev globine rezkanja (d) na zahtevano globino reza.

Ena stopnja ustreza globini reza 0,1 mm.

## Montaža in demontaža paralelnega vodila (sl. 1, 2, 4)

Paralelno vodilo (l) se uporablja za vzpostavljanje optimalnega nadzora pri rezkanju ozkih obdelovancev.

1. Zrahljajte krilni vijak (f).
2. Vstavite paralelno vodilo (l) v luknjo (g) s katerekoli strani.
3. Privijte krilni vijak.
4. Paralelno vodilo odstranite, tako da upoštevate zgornje napotke v obratnem vrstnem redu.

## Zamenjava reverzibilnih rezil (sl. 5)

1. Odvijte tri (m) vijake s priloženim nasadnim ključem (n).
2. Stranski ščitnik (h) obrnite navzgor.
3. Potisnite rezilo (o) ven iz njegovega nosilca.
4. Obrnite rezilo ali ga zamenjajte.



**OPOZORILO:** Vedno zamenjajte obe rezili.

5. Potisnite rezilo v nosilec. Rezilo mora biti poravnano s spodnjo ploščo rezalnika (p).
6. Privijte tri vijake (m).

## Pred uporabo:

Nastavite globino reza.

Če je potrebno, namestite in prilagodite paralelno vodilo.



**OPOZORILO:** Uporabljajo samo ostra rezila.

## UPRAVLJANJE

### Navodila za uporabo



**OPOZORILO:** Vedno upoštevajte varnostna navodila in ustrezne predpise.



**OPOZORILO:** Za zmanjšanje nevarnosti hudih telesnih poškodb izključite orodje in ga izklopite iz vira napajanja pred izvedbo

*nastavitev ali demontažo priključkov ali pribora.*

## Pravilni položaj rok (sl. 6)



**OPOZORILO:** Za zmanjšanje nevarnosti hudih telesnih poškodb naj bo roka **VEDNO** v pravilnem položaju, kot kaže ilustracija.



**OPOZORILO:** Za zmanjšanje nevarnosti hudih telesnih poškodb **VEDNO** trdno držite orodje v pričakovanju nenadne reakcije orodja.

Pravilni položaj rok je ena roka na glavnem držalu (r) in druga roka na sprednjem držalu (d).

## Vklop in izklop (sl. 1, 2)

Vaš rezalnik je opremljen z varnostnim tikalom, ki preprečuje naključni zagon oz. delovanje.

1. Vklop: pritisnite na gumb za zaporo (b) in hkrati pritisnite na stikalo za vklop/izklop (a).
2. Sprostite gumb za zaporo (b).
3. Izklop: sprostite stikalo za vklop/izklop (a).

Po končanem delu in pred izklopom iz vira napajanja vedno izključite orodje.

## Rezkanje (sl. 1, 2)

1. Vključite orodje po zgornjih napotkih.
2. Počasi pomikajte reezkalnik preko obdelovanca.



**OPOZORILO:** Hitrost rezkanja ne sme biti previsoka, še posebej pri maksimalni globini reza in širini rezkanja.

**OPOMBA:** Upoštevajte, da pomeni več plitvih rezov boljši rezultat kot en globok rez.

3. Izključite orodje.

Rezalnik je opremljen z zavoro (k).

Ko orodje izključite, ga lahko položite na tla, ne da bi morali počakati, da se rezila popolnoma ustavijo.



## Odsesavanje prahu

Če je le mogoče, priključite napravo za odsesavanje prahu, ki je izdelana ustrezno predpisom o emisijah prahu.

## VZDRŽEVANJE

Vaše DeWALT električno orodje je proizvedeno tako, da deluje dolgo časa z minimalnim vzdrževanjem. Neprekinjeno in zadovoljivo delovanje je odvisno od pravilne skrbi za orodje in rednega čiščenja.



**OPOZORILO:** Za zmanjšanje nevarnosti poškodb izključite orodje in ga izklopite iz vira napajanja, preden namestite ali odstranite pribor ali preden izberete in zamenjate nastavitve ter pred popravili. Sprožilno stikalo mora biti na poziciji IZKLOP. Naključni zagon lahko povzroči telesne poškodbe.



### Mazanje

Vaše električno orodje ne zahteva dodatnega mazanja.



### Čiščenje



**OPOZORILO:** Odstranite umazanijo in prah iz glavnega ohišja z izpihovanjem s suhim zrakom, ko opazite, da se prah nabere v in okoli odprtih za zračenje. Med opravljanjem tega postopka nosite ustrezno zaščito za oči in masko za obraz.



**OPOZORILO:** Nikoli za čiščenje nekovinskih delov orodja ne uporabljajte kemičnih sredstev ali drugih močnih kemikalij. Take kemikalije lahko oslabijo materiale, iz katerih so izdelani ti deli. Uporabite samo krpo, navlaženo z vodo oz. milnico. Pazite, da voda ne prodre v notranjost orodja; nikoli ne potopite nobenega dela orodja v tekočino.

### Dodatni pribor



**OPOZORILO:** Ker do sedaj drug pribor razen pribora, ki ga ponuja DeWALT, še ni bil preizkušen s tem orodjem, je uporaba takega pribora s tem orodjem lahko nevarna. Da zmanjšate tveganje poškodb, na vaših orodjih uporabljajte le originalno DeWALTovo dodatno opremo oz. pribor.

Glede ustreznega pribora se posvetujte s pooblaščenim trgovcem.

## Skrb za varovanje okolja



Odpadke zbirajte ločeno. Izdelka ne odstranjujte skupaj z ostalimi gospodinjstvi odpadki.



Če ugotovite, da vaš DeWALTov izdelek ne služi več svojemu namenu, ali se vam ne zdi več uporaben, ga ne zavržite skupaj z ostalimi gospodinjstvi odpadki. Omogočite, da bo izdelek primeren za ločeno zbiranje.



Ločeno zbiranje rabljenih izdelkov in embalaže omogoča obnovo in ponovno uporabo materialov. Tovrstno ravnanje pa pripomore k preprečevanju onesnaženja okolja in manjši porabi naravnih virov.

Lokalni predpisi morda urejajo ločeno zbiranje električnih aparatov v gospodinjstvu, izdelek pa lahko po izteku življenjske dobe odnesete tudi v zbirni center za odpadke oz. ga dostavite prodajalcu, ko kupite nov izdelek.

DeWALT vam nudi možnost zbiranja in obnove uporabljenih in iztrošenih izdelkov DeWALT, ko ti dosežejo konec svoje življenjske dobe. Če želite izkoristiti predlagano možnost, vaš neuporaben izdelek vrnite pooblaščenemu serviserju, ki bo potrebne postopke izvedel namesto vas.

Lokacijo najbližjega pooblaščenega serviserja lahko ugotovite tako, da pokličete lokalno DeWALTovo pisarno na naslovu, ki je naveden v tem priročniku. Dodatno pa so seznam vseh pooblaščenih DeWALTovih serviserjev in vsi podatki o poprodajnih storitvah na voljo na internetu: [www.2helpU.com](http://www.2helpU.com).

# BLANJALICA

## DW677, DW680

### Čestitamo!

Odabrali ste DeWALT alat. Godine iskustva, od razvoja proizvoda do inovativnosti, učinile su tvrtku DeWALT jednom od najpouzdanijih partnera za korisnike profesionalnog električnog alata.

### Tehnički podaci

		DW677	DW680
Napon	$V_{DC}$	230/115	230/115
Vrsta		2	2
Ulazna snaga	Z	600	600
Brzina bez opterećenja	$\text{min}^{-1}$	15 000	15 000
Duljina osnove	mm	285	285
Širina blanjanja	mm	82	82
Dubina urezivanja (najv.)	mm	12	12
Dubina blanjanja (najv.)	mm	1,5	2,5
Težina	kg	3,2	2,5

$L_{PA}$ (zvučni tlak)	dB(A)	88	88
$K_{PA}$ (netočnost zvučnog tlaka)	dB(A)	3	3
$L_{WA}$ (zvučna snaga)	dB(A)	97	97
$K_{WA}$ (netočnost zvučne snage)	dB(A)	3	3

Ukupne vrijednosti vibracija (troosni vektorski zbroj) određene prema EN 60745:

Vrijednost emisija vibracija  $a_h$

$a_h =$	$\text{m/s}^2$	2,8	3,2
Netočnost K =	$\text{m/s}^2$	1,5	1,5

Razina emisija vibracija navedena na ovom informacijskom listu izmjerena je u skladu s standardiziranim ispitivanjem opisanim u dokumentu EN 60745 i može se upotrijebiti za međusobno uspoređivanje alata. Može se koristiti za preliminarno procjenjivanje izloženosti.



**UPOZORENJE:** Deklarirana razina emisije vibracija predstavljena je za glavne primjene alata. Međutim, ako se alat koristi u drugim primjenama, s drugim nastavcima ili ako je loše održavan, razine vibracija mogle bi se razlikovati. To može značajno povećati razinu izloženosti tijekom ukupnog vremena korištenja.

Tijekom procjene razine izloženosti vibracijama potrebno je uzeti u obzir

vrijeme tijekom isključivanja alata i vrijeme dok je uključen, ali se ne upotrebljava za izvođenje radova. To može značajno smanjiti razinu izloženosti tijekom ukupnog vremena korištenja.

Uočite dodatne sigurnosne mjere za zaštitu rukovatelja od učinaka vibracija, kao što su: održavanje alata i dodatnog pribora, grijanje ruku i organiziranje rada.

### Osigurači

230 V alatni 10 Ampera, mreža

### Definicije: Sigurnosne smjernice

Dolje opisane definicije opisuju razinu ozbiljnosti svake riječi naznake. Pročitajte priručnik i obratite pažnju na ove naznake.



**OPASNOST:** Označava neposrednu rizičnu okolnost koja će, ako se ne izbjegne, **rezultirati smrću ili ozbiljnim ozljedama**.



**UPOZORENJE:** Označava potencijalno rizičnu okolnost koja, ako se ne izbjegne, **može rezultirati smrću ili ozbiljnim ozljedama**.



**PAŽNJA:** Označava potencijalno rizičnu okolnost koja, ako se ne izbjegne, **može rezultirati manjim ili srednjim ozljedama**.

**NAPOMENA:** Naznačuje praksu koja nije vezana uz osobne ozljede, a ako se ne izbjegne, **može rezultirati oštećivanjem imovine**.



Označava rizik od električnog udara.



Označava rizik od požara.

### EU izjava o usklađenosti

#### DIREKTIVA O STROJEVIMA



DW677, DW680

DeWALT izjavljuje da su proizvodi opisani u odjeljku „tehnički podaci“ u skladu sa sljedećim

propisima: 2006/42/EC, EN 60745-1,  
EN 60745-2- 14.

Ovi proizvodi također su usklađeni s Direktivom 2004/108/EC. Za dodatne informacije kontaktirajte tvrtku DeWALT putem sljedeće adrese ili pogledajte prilog pri kraju priručnika.

Dolje potpisani je odgovoran za usklađenost tehničke dokumentacije i ovu izjavu iznosi u ime tvrtke DeWALT.



Horst Grossmann  
Potpredsjednik, Odjel za inženjering i proizvodni razvoj DeWALT, Richard-Klinger-Strasse 11,  
D-65510, Idstein, Njemačka  
31.12.2009



**UPOZORENJE:** Pročitajte priručnik s uputama kako biste smanjili rizik od ozljede.

## Opća sigurnosna upozorenja za električne alate



**UPOZORENJE!** Pročitajte sva sigurnosna upozorenja i upute. Nepoštivanje upozorenja i uputa može rezultirati električnim udarom, požarom i/ili ozbiljnim ozljedama.

## SVA UPOZORENJA I SVE UPUTE ČUVAJTE ZA BUDUĆE POTREBE

Izraz „električni alat“ u upozorenjima odnosi se na vaš električni alat napajan iz gradske mreže (sa žicom) ili električni alat napajan akumulatorskom baterijom (bez žice).

### 1) SIGURNOST RADNOG PROSTORA

- Područje rada držite čistim i dobro osvijetljenim.** Zakrčeni ili mračni prostori prizivaju nezgode.
- S električnim alatima ne radite u eksplozivnom okruženju, kao što je blizina zapaljivih tekućina, plinova ili prašine.** Električni aparati stvaraju iskre koje mogu zapaliti prašinu ili isparavanja.
- Pri radu s električnim alatom držite podalje promatrače i djecu.** Zbog odvratanja pozornosti mogli biste izgubiti nadzor nad uređajem.

### 2) ZAŠTITA OD ELEKTRIČNE STRUJE

- Utikači električnih alata moraju odgovarati utičnicama. Nikad ni na koji način ne prepravljajte utikač. Pri upotrebi električnih alata s uzemljenjem ne upotrebljavajte prilagodne utikače.** Neizmijenjeni utikači i odgovarajuće utičnice smanjit će rizik od električnog udara.
- Izbjegavajte fizički dodir s uzemljenim površinama poput cijevi, radijatora, metalnih okvira i hladionika.** Postoji povećani rizik od električnog udara ako je vaše tijelo uzemljeno.
- Električne alate ne izlažite kiši ili vlazi.** Prodiranje vode u električni alat povećat će rizik od električnog udara.
- Kabel ne upotrebljavajte na nepredviđene namjene. Kabel nikad ne upotrebljavajte za nošenje, povlačenje ili odvajanje utikača električnog alata iz električne utičnice. Kabel držite podalje od izvora topline, ulja i oštarih ili pokretnih dijelova.** Oštećeni ili zapleteni kabel povećat će rizik od električnog udara.
- Pri radu s električnim alatom na otvorenom, upotrijebite produžni kabel pogodan za upotrebu na otvorenom.** Upotreba produžnog kabela koji je pogodan za upotrebu na otvorenom smanjuje rizik od električnog udara.
- Ako nije moguće izbjeći korištenje električnog alata u vlažnim uvjetima, upotrijebite napajanje s diferencijalnom sklopkom za zaštitu od neispravnosti uzemljenja (RCD).** Upotreba RCD sklopke smanjuje rizik od električnog udara.

### 3) OSOBNA SIGURNOST

- Budite na oprezu, pazite što radite i rukovodite se zdravim razumom pri radu s električnim alatom. Ne upotrebljavajte električni alat ako ste umorni ili pod utjecajem droge, alkohola ili lijekova.** Trenutak nepažnje tijekom rada s električnim alatom može dovesti do ozbiljnih ozljeda.
- Koristite osobnu zaštitnu opremu. Uvijek koristite zaštitu za oči.** Upotreba zaštitne opreme poput maske protiv prašine, sigurnosnih cipela protiv klizanja, čvrste kape ili zaštite sluha u odgovarajućim uvjetima smanjit će rizik od osobnih ozljeda.

- c) **Spriječite nepredviđena uključivanja. Prije priključivanja u električnu mrežu ili umetanja akumulatorske baterije, kao i prije uzimanja ili nošenja alata, provjerite je li prekidač u isključenom položaju.** Nošenje električnog alata pri čemu je prst na prekidaču ili priključivanje električnog alata kojemu je prekidač uključen priziva nezgode.
- d) **Prije nego uključite električni alat, uklonite s njega bilo kakve ključeve za podešavanje.** Ostavljanje ključa na rotirajućem dijelu električnog alata može dovesti do ozljede.
- e) **Ne sežite predaleko. Stalno održavajte ravnotežu i stojte čvrsto na nogama.** To omogućuje bolju kontrolu električnog alata u neočekivanim situacijama.
- f) **Pravilno se obucite. Ne nosite široku odjeću ili nakit. Kosu, odjeću i rukavice uvijek držite podalje od pokretnih dijelova.** Pokretni dijelovi mogu zahvatiti labavo obučenu odjeću, nakit ili dugu kosu.
- g) **Ako su omogućeni uređaji za priključivanje odvođenja i prikupljanja prašine, osigurajte njihovo pravilno povezivanje i upotrebu.** Upotreba uređaja za skupljanje prašine može smanjiti opasnosti vezane uz prašinu.
- e) **Održavajte električne alate. Provjerite ima li kakvih otklona ili savinuća pokretnih dijelova, pucanja dijelova ili kakvih drugih stanja koja mogu utjecati na rad električnog alata. Ako je alat oštećen, popravite ga prije upotrebe.** Velik broj nezgode prouzrokovan je loše održavanim električnim alatima.
- f) **Rezne dijelove alata održavajte oštrim i čistim.** Pravilno održavanje radnih alata s oštrim rubovima smanjuje vjerojatnost njegovog povijanja i lakše je za kontroliranje.
- g) **Električni alat, pribor, nastavke itd., upotrebljavajte u skladu s ovim uputama i uzimajući u obzir radne uvjete i posao koji je potrebno obaviti.** Upotreba električnih alata za poslove za koje nije namijenjen može dovesti do opasnih situacija.

#### 5) SERVISIRANJE

- a) **Električne alate servisirajte kod kvalificiranog servisera i upotrebom identičnih zamjenskih dijelova.** Na taj ćete način osigurati sigurnost pri održavanju alata.

## Dodatne posebne sigurnosne upute za blanjalice

- **Pričekajte da se rezač zaustavi prije odlaganja alata.** Izloženi rezač može zahvatiti površinu i dovesti do gubitka kontrole i ozbiljnih ozljeda.
- **Električni alat pridržavajte isključivo za izolirane rukohvate jer bi rezna oštrica mogla doći u dodir s vlastitim kabelom.** Prezivanje žice pod naponom može izazvati prelazak napona na izložene metalne dijelove alata i izazvati električni udar rukovatelja.
- **Upotrijebite stegu ili na drugi praktičan način učvrstite radno mjesto za stabilnu platformu.** Pridržavanje radnog materijala rukom ili njegovo oslanjanje na tijelo nije stabilno i može dovesti do gubitka kontrole.

## Stalno prisutni rizici

Unatoč primijenjivanju važećih sigurnosnih propisa i sigurnosnih uređaja, određene stalno prisutne rizike nije moguće izbjeći, a to su:

- Oštećenje sluha.
- Rizik od osobnih ozljeda uslijed letećih objekata.

#### 4) UPOTREBA I ČUVANJE ELEKTRIČNIH ALATA

- a) **Ne opterećujte električni alat. Koristite ispravan električni alat za vašu primjenu.** Prikladan električni alat bolje će i sigurnije obaviti posao brzinom za koju je predviđen.
- b) **Ne upotrebljavajte električni alat ako se prekidač ne može prebaciti u isključeni ili uključeni položaj.** Bilo koji električni alat kojim se ne može upravljati pomoću prekidača predstavlja opasnost i potrebno ga je popraviti.
- c) **Prije podešavanja, zamjene pribora ili spremanja električnog alata, isključite utikač iz utičnice ili odvojite akumulatorsku bateriju.** Te sigurnosne preventivne mjere smanjuju rizik od nehotičnog pokretanja električnog alata.
- d) **Električne alate koji se ne upotrebljavaju pohranite izvan dohvata djece i ne dopustite osobama koje nisu upoznate s alatom ili ovim uputama da rade s njim.** Električni alati opasni su u rukama neobučenih korisnika.

- Rizik od opekotina uslijed zagrijavanja pribora tijekom rada.
- Rizik od osobnih ozljeda uslijed produljene upotrebe.

## Oznake na alatu

Na alatu su prikazani sljedeći simboli:



Prije upotrebe pročitajte priručnik za upotrebu.

### SMJEŠTAJ ŠIFRE DATUMA (CRTEŽ 5)

Šifra datuma (q), koja sadrži godinu proizvodnje, ispisana je na kućištu.

Primjer:

2010 XX XX  
Godina proizvodnje

## Sadržaj pakiranja

Komplet pakiranja sadrži:

- 1 Blanjalica
  - 1 Paralelni rubnik
  - 1 Ključ
  - 1 Kutija za komplet (samo modeli K)
  - 1 Priručnik s uputama
  - 1 Crtež sastavnih dijelova
- *Alat, dijelove ili pribor provjerite radi postojanja eventualnih oštećenja nastalih tijekom transporta.*
  - *Temeljito proučite i upoznajte se s ovim priručnikom prije same upotrebe alata.*

## Opis (crtež 1, 2)



**UPOZORENJE:** Nikad ne modificirajte električni alat ili bilo koji njegov dio. Može doći do oštećenja ili ozljeda.

- Prekidač uključivanja/isključivanja
- Gumb za blokadu
- Otvor za odvođenje ostataka
- Ručicu za prilagođavanje dubine blanjanja / prednji rukohvat
- Ljestvica dubine blanjanja
- Leptir-zavrtanj za paralelni rubnik
- Otvor za paralelni rubnik
- Bočni štitnik
- Pokrov motora
- Pokrov pogonskog remena

- Papuča za odlaganje
- Glavni rukohvat

### NAMJENA

Vaša blanjalica projektirana je za profesionalno blanjanje drva.

**NE UPOTREBLJAVAJTE** u vlažnim uvjetima ili u blizini zapaljivih tekućina ili plinova.

Ove blanjalice su profesionalni električni alati.

**NE DOPUSTITE** djeci da dolaze u dodir s alatom. Dok ovaj alat koristi neiskusni rukovatelj potreban je nadzor.

## Zaštita od električne struje

Elektromotor je projektiran za samo jedan napon. Uvijek provjerite odgovara li električno napajanje naponu navedenom na opisnoj oznaci.



Vaš DEWALT alat raspolaže dvostrukom izolacijom u skladu s dokumentom EN 60745, uslijed čega žica uzemljenja nije potrebna.

Ako je kabel napajanja oštećen, potrebno ga je zamijeniti posebnim kabelom dostupnim putem ovlaštenog servisa tvrtke DEWALT.

## Upotreba produžnog kabela

Ako je potreban produžni kabel, upotrijebite odobreni trožilni produžni kabel koji je pogodan za ulaznu snagu ovog alata (pogledajte tehničke podatke). Najmanja debljina vodiča je 1,5 mm<sup>2</sup>, a najveća duljina je 30 m.

U slučaju upotrebe kabela na kolutu, kabel uvijek u cijelosti odmotajte.

## SASTAVLJANJE I PRILAGOĐAVANJE



**UPOZORENJE:** Kako biste smanjili opasnost od ozljeda, isključite stroj i odvojite ga od izvora napajanja prije postavljanja ili uklanjanja nastavaka, prije izvođenja bilo kakvih prilagođavanja ili promjena položaja ili izvođenja popravka. Provjerite je li prekidač napajanja u ISKLJUČENOM položaju. Slučajno uključivanje alata može izazvati ozljede.

## Prilagođavanje dubine reza (crtež 3)

Ručicu za prilagođavanje dubine blanjanja (d) zakrenite na željenu dubinu reza.

Jedna podjela odgovara dubini reza 0,1 mm.

## Postavljanje i uklanjanje paralelnog rubnika (crtež 1, 2, 4)

Paralelni rubnik (l) koristi se za postizanje optimalne kontrole alata na uskim komadima radnog materijala.

1. Otpustite leptir-zavrtanj (f).
2. Paralelni rubnik (l) postavite u otvor (g) s bilo koje strane.
3. Pritegnite leptir-vijak.
4. Da biste uklonili paralelni rubnik, ponovite postupak obrnutim redoslijedom.

## Uklanjanje povratnih rezača (crtež 5)

1. Otpustite tri zavrtnja (m) pomoću isporučenog ključa (n).
2. Podignite bočni štitić (h).
3. Rezač (o) klizno izvucite iz njegovog držača.
4. Obrnite rezač ili ga zamijenite.



**UPOZORENJE:** *Uvijek zamijenite oba rezača.*

5. Rezač klizno vratite u držač. Pobrinite se da je rezač u ravni s papučom blanjalice (p).
6. Pritegnite tri vijka (m).

## Prije rada:

Prilagodite dubinu rezanja.

Po potrebi postavite i prilagodite paralelni rubnik.



**UPOZORENJE:** *Koristite isključivo oštre rezače.*

## UPOTREBA

### Upute za upotrebu



**UPOZORENJE:** *Uvijek se pridržavajte sigurnosnih uputa i važećih propisa.*



**UPOZORENJE:** *Da biste smanjili opasnost od ozbiljnih ozljeda, isključite alat i odvojite ga od izvora napajanja prije izvođenja bilo kakvih prilagođavanja ili postavljanja/uklanjanja dodataka ili pribora.*

## Pravilan položaj ruku (crtež 6)



**UPOZORENJE:** *Da biste smanjili opasnost od ozbiljnih ozljeda, UVIJEK koristite prikazan pravilan položaj ruku.*



**UPOZORENJE:** *Da biste smanjili opasnost od ozbiljnih ozljeda, UVIJEK čvrsto pridržavajte kao mjeru u slučaju nagle reakcije.*

Pravilan položaj ruku zahtjeva da jednom rukom držite glavni rukohvat (r), dok drugom rukom držite prednji rukohvat (d).

## Uključivanje i isključivanje (crtež 1, 2)

Vaša blanjalica opremljena je sigurnosnim prekidačem za sprječavanje neželjenog pokretanja.

1. Uključivanje: pritisnite tipku za oslobađanje (b) i potom pritisnite prekidač uključivanja/isključivanja (a).
2. Otpustite tipku za blokiranje (b).
3. Isključivanje: otpustite prekidač za uključivanje i isključivanje (a).

Alat uvijek isključite po završetku rada i prije isključivanja utikača iz utičnice napajanja.

## Blanjanje (crtež 1, 2)

1. Na opisani način uključite alat.
2. Polagano pomičite blanjalicu preko radnog materijala.



**UPOZORENJE:** *Brzina pomicanja ne bi smjela biti prevelika, posebice kod rada s najvećom dubinom rezanja i širinom blanjanja.*

**NAPOMENA:** Nekoliko plitkih rezova su bolji od jednog dubokog.

3. Isključite alat.

Vaša blanjalica je opremljena papučom za odlaganje (k).

Nakon isključivanja, alat se može odložiti bez čekanja na zaustavljanje rezača.



## Odvođenje prašine

Kad god je to moguće priključite uređaj za odvođenje prašine, projektiran u skladu s važećim propisima o emisiji prašine.

## ODRŽAVANJE

Vaš DEWALT električni alat projektiran je za dugotrajnu upotrebu uz minimalna održavanja. Neprekidna i zadovoljavajuća upotreba ovisi o pravilnoj brzi i redovnom čišćenju.



**UPOZORENJE:** Da biste smanjili opasnost od ozljeda, isključite alat i odvojite ga od izvora napajanja prije postavljanja ili uklanjanja nastavaka, prije izvođenja bilo kakvih prilagođavanja ili promjena položaja ili izvođenja popravka. Provjerite je li prekidač napajanja u ISKLJUČENOM položaju. Slučajno uključivanje alata može izazvati ozljede.



## Podmazivanje

Vaš električni alat ne zahtijeva dodatna podmazivanja.



## Čišćenje



**UPOZORENJE:** Prašinu iz kućišta ispušite suhim zrakom čim primijetite nakupljanje nečistoća. Tijekom izvođenja ovog postupka koristite odobrenu zaštitu za oči i odobrenu masku protiv prašine.



**UPOZORENJE:** Za čišćenje nemetalnih dijelova alata nikad ne upotrebljavajte otapala ili druge jake kemikalije. Te kemikalije mogu štetiti materijalima upotrijebljenim u tim dijelovima. Upotrebljavajte isključivo krpu natopljenu vodom i blagim sapunom. Nikad ne dopustite da bilo kakva tekućina proдре u unutrašnjost alata. Nikad ne potapajte bilo koji dio alata u tekućinu.

## Dodatni pribor



**UPOZORENJE:** Obzirom da pribori, koji nisu u ponudi tvrtke DeWALT, nisu ispitani s ovim proizvodom, upotreba ovakvog pribora uz ovaj alat može biti opasna. Da biste smanjili opasnost od ozljeda, uz ovaj bi se proizvod smio upotrebljavati isključivo dodatni pribor preporučeni od tvrtke DeWALT.

Kod vašeg lokalnog prodavača potražite dodatne informacije o odgovarajućim dodacima.

## Zaštita okoliša



Odvojeno prikupljajte. Ovaj proizvod ne smije se odbacivati kao uobičajeni otpad iz kućanstva.

Ako jednog dana ustanovite da je vaš DeWALT proizvod potrebno zamijeniti ili ako za njime više nemate potrebe, ne odbacujte ga kao uobičajeni otpad iz kućanstva. Osigurajte da se ovaj proizvod pripremi za odvojeno prikupljanje.



Odvojeno prikupljanje rabljenih proizvoda i pakiranja omogućava recikliranje i ponovnu upotrebu materijala. Ponovna upotreba materijala pomaže sprečavanju zagađivanja okoliša i smanjuje potražnju za sirovinama.

Lokalni propisi mogu pružiti sredstva za odvojeno prikupljanje električnih proizvoda iz kućanstva, na mjestima lokalnih odlagališta otpada ili putem prodavača kod kojeg ste kupili ovaj proizvod.

DeWALT pruža sredstva za prikupljanje i recikliranje DeWALT proizvoda nakon što su dostigla kraj svog životnog vijeka. Da biste iskoristili prednosti ove usluge, molimo vas da vaš proizvod vratite bilo kojem ovlaštenom servisnom agentu koji izvoditi prikupljanja u naše ime.

Lokaciju vama najbližeg ovlaštenog servisnog agenta možete provjeriti kontaktiranjem vašeg lokalnog ureda tvrtke DeWALT, na adresi navedenoj u ovom priručniku. Dodatno, potpuni popis ovlaštenih DeWALT servisa i potpuni detalji o našim uslugama nakon prodaje i kontaktima, dostupni su putem Interneta na adresi: [www.2helpU.com](http://www.2helpU.com).



## JAMSTVENA IZJAVA

- ♦ Jamčimo da navedeni proizvod koji smo isporučili nema nedostataka ili grešaka u konstrukciji ili tvorničkoj montaži.
- ♦ Jamstveni rok je 24 mjeseci od dana kupnje. Jamčimo da će navedeni proizvod koji smo isporučili u jamstvenom roku ispravno funkcionirati kod normalne upotrebe ukoliko će se korisnik pridržavati priloženih uputa o uporabi.
- ♦ Jamčimo da je za isporučeni proizvod osigurano servisno održavanje i potrebni rezervni dijelovi u toku 7 godina od datuma kupnje.
- ♦ Obvezujemo se na zahtjev imatelja jamstvenog lista podnesenog u jamstvenom roku, o svom trošku osigurati otklanjanje kvarova i nedostataka proizvoda koji proizlaze iz nepodudarnosti stvarnih sa propisanim, odnosno deklariranim karakteristikama kvalitete proizvoda. Popravak se obvezujemo izvršiti u roku od 45 dana od dana prijave kvara. Ako proizvod ne popravimo u tom roku obvezujemo se zamijeniti ga novim ili vratiti uplaćenu svotu.
- ♦ Jamstvo vrijedi uz predočenje originalnog računa prodavatelja, te ispravno ispunjenog i ovjerenog pečatom prodavatelja jamstvenog lista.
- ♦ Troškove prijevoza odnosno prijenosa proizvoda koji nastaju pri popravku odnosno njegovoj zamjeni u garantnom roku snosi nositelj jamstva. Bez obzira na način dostave ovlaštenom servisu, kupac je obavezan podignuti proizvod po izvršenom servisnom popravku i isto potvrditi svojim potpisom.
- ♦ Nepravilnosti koje su nastale nestručnim rukovanjem, rukovanjem suprotnim navedenim u uputama ili mehaničkim oštećenjem isključene su iz jamstva.
- ♦ Proizvod ne smije biti prethodno otvaran ili popravlján od strane neovlaštenih osoba.
- ♦ Ako popravak traje duže od 14 dana, jamstveni rok se produžuje za trajanje servisa.

## RADOVI I DIJELOVI KOJI IDU NA TERET JAMSTVA

- ♦ Kvarovi nastali greškom prilikom tvorničkog sklapanja i pakiranja
- ♦ Puknuća lomovi dijelova strojeva i alata prouzročeni nekvalitetnim materijalom tj. tvorničkom greškom.

- ♦ Indirektni kvarovi uzrokovani točkom 2.
- ♦ Kvarovi nastali odmah po puštanju stroja/ uređaja u rad

## RADOVI I DIJELOVI KOJI NISU PREDMET JAMSTVA

1. Oštećena i kvarovi nastali:
  - ♦ Prilikom nepravilnog sastavljanja uređaja od strane kupca
  - ♦ Nepravilnim rukovanjem i nenamjenskim korištenjem
  - ♦ Korištenjem neadekvatnih goriva, maziva, napona, opterećenja
  - ♦ Servisiranjem ili rastavljanjem uređaja od strane neovlaštenih osoba
2. Dijelovi koji spadaju u potrošni materijal:
  - ♦ Kvarovi nastali nedovoljnim održavanjem ili servisiranjem
  - ♦ Kvarovi nastali radi preopterećivanja ili pregrijavanja uređaja ili njihovih sastavnih dijelova

TIP PROIZVODA:	
Prodajno mjesto:	Pečat:
Datim prodaje:	Potpis:

NOSITELJ JAMSTVA: LIKOS d.o.o. Karlovačka cesta 2E, 10020 Zagreb

Uvoznik: LIKOS d.o.o. Karlovačka cesta 2E, 10020 Zagreb, tel: 01 6539 875

CENTRALNI SERVIS: LIKOS d.o.o. Karlovačka cesta 2E, 10020 Zagreb

TELEFON SERVISA: 01 65 39 875

### VAŽNO:

**Za sva pitanja vezana za stavljanje alata u funkciju, način dostave i povrat alata po izvršenom popravku, te ostala servisna ili tehnička pitanja, obavezno kontaktirajte servis na telefon 01 6539 875, u uredovno vrijeme radnim danom od 8.00 – 12.00 h**

# ELEKTRIČNO RENDE DW677, DW680

## Čestitamo!

Izabrali ste DeWALT alat. Dugogodišnje iskustvo, razvoj proizvoda i inovacije učinile su da DeWALT postane jedan od najpouzdanijih partnera korisnicima profesionalnih ručnih električnih alata.

## Tehnički podaci

		DW677	DW680
Napon	$V_{DC}$	230/115	230/115
Tip		2	2
Ulazna snaga	W	600	600
Brzina u praznom hodu	$\text{min}^{-1}$	15 000	15 000
Dužina ploče za rendisanje	mm	285	285
Širina rendisanja	mm	82	82
Dubina žleba (maks.)	mm	12	12
Dubina rendisanja (maks.)	mm	1,5	2,5
Težina	kg	3,2	2,5
<hr/>			
$L_{PA}$ (zvučni pritisak)	dB(A)	88	88
$K_{PA}$ (zvučni pritisak, nesigurnost)	dB(A)	3	3
$L_{WA}$ (zvučna snaga)	dB(A)	97	97
$K_{WA}$ (zvučna snaga, nesigurnost)	dB(A)	3	3
<hr/>			
Ukupne vrednosti vibracija (vektorska suma u tri pravca) određene prema EN 60745:			
Emisiona vrednost vibracija $a_h$			
$a_h =$	$\text{m/s}^2$	2,8	3,2
Nesigurnost K =	$\text{m/s}^2$	1,5	1,5

Emisioni nivo vibracija naveden u ovoj informaciji izmeren je prema standardizovanom postupku iz EN 60745 i može se koristiti za upoređivanje alata. Može se koristiti za preliminarnu procenu izloženosti.



**UPOZORENJE:** Deklarisani emisioni nivo vibracija važi za glavne primene alata. Međutim, ako se alat koristi za druge aplikacije, sa drugim priborima ili ako je loše održavan, emisiona vrednost vibracija se može razlikovati. To može značajno povećati nivo izlaganja u ukupnom periodu rada.

Procena nivoa izloženosti vibracijama takođe treba da uzme u obzir vremena

kada je alat isključen i kada radi u praznom hodu. To može značajno smanjiti nivo izlaganja u ukupnom periodu rada.

Radi zaštite korisnika od efekata vibracija identifikujte dodatne bezbednosne mere kao što su: održavanje alata i pribora, održavanje toplote ruku, organizacija radnih šema.

## Osigurači

230 V-alati 10 ampera, mrežno napajanje

## Definicije: Bezbednosne smer-nice

Dole navedene definicije opisuju nivo ozbiljnosti za svaku signalnu reč. Molimo da pročitate uputstvo i vodite računa o tim simbolima.



**OPASNOST:** Ukazuje na neposredno opasnu situaciju koja će, ako se ne izbegne, izazvati **smrt ili ozbiljnu povredu**.



**UPOZORENJE:** Ukazuje na potencijalno opasnu situaciju koja **bi mogla**, ako se ne izbegne, izazvati **smrt ili ozbiljnu povredu**.



**OPREZ:** Ukazuje na potencijalno opasnu situaciju koja **može**, ako se ne izbegne izazvati **manju ili umerenu povredu**.

**NAPOMENA:** Ukazuje na praksu koja se **ne odnosi na telesne povrede** ali koja, ako se ne izbegne, **može dovesti do materijalne štete**.



Označava opasnost od električnog udara.



Označava opasnost od požara.

## EC izjava o usklađenosti DIREKTIVA ZA MAŠINE



DW677, DW680

DeWALT izjavljuje da su proizvodi opisani u delu „Tehnički podaci“ usklađeni sa: 2006/42/EC, EN 60745-1, EN 60745-2-14.

Ovi proizvodi su takođe usklađeni sa direktivom 2004/108/EC. Za više informacija kontaktirajte DeWALT na sledećoj adresi ili ih potražite na poleđini uputstva za upotrebu.

Dolepotpisani je odgovoran za pripremu tehničke dokumentacije i daje ovu izjavu za račun kompanije DeWALT.



Horst Grossmann  
Potpredsednik za razvoj proizvoda široke potrošnje  
razvoj DeWALT, Richard-Klinger-Strasse 11,  
D-65510, Idstein, Nemačka  
31.12.2009



**UPOZORENJE:** Radi smanjenja opasnosti od povreda, pročitajte uputstvo za upotrebu.

## Opšta bezbednosna upozorenja za električne alate



**UPOZORENJE!** Pročitajte sva bezbednosna upozorenja i uputstva. Nepoštovanje upozorenja i uputstava može izazvati električni udar, požar i/ili ozbiljnu povredu.

### SAČUVAJTE SVA UPOZORENJA I UPUTSTVA ZA BUDUĆE POTREBE

Termin „električni alat“ u upozorenjima odnosi se na alate sa mrežnim napajanjem (sa kablom) ili alate sa baterijskim napajanjem (bežični).

#### 1) BEZBEDNOST RADNOG PODRUČJA

- Radno područje treba uvek da bude čisto i dobro osvetljeno.** Nered i mračna područja izazivaju nezgode.
- Ne radite sa električnim alatima u eksplozivnim atmosferama, na primer u prisustvu zapaljivih tečnosti, gasova ili prašine.** Električni alati stvaraju varnice koje mogu da upale prašinu ili isparenja.
- Decu i druge osobe udaljite dok radite sa električnim alatom.** Zbog ometanja možete izgubiti kontrolu.

#### 2) ELEKTRIČNA BEZBEDNOST

- Utikači električnih alata moraju da odgovaraju utičnicima. Nikada i ni na bilo koji način nemojte modifikovati utikač. Ne koristite nikakve utične adaptere sa uzemljenim električnim alatima.**

Nemodifikovani utikači i odgovarajuće utičnice smanjuju opasnost od električnog udara.

- Izbegavajte telesni kontakt sa uzemljenim površinama kao što su cevi, radijatori, šporeti i frižideri.** Postoji veća opasnost od električnog udara ako je vaše telo uzemljeno.
- Ne izlažite električne alate kiši ili vlažnim uslovima.** Voda koja prodre u električni alat povećava opasnost od električnog udara.
- Ne rukujte nepravilno kablom. Nemojte nikad koristiti kabl za nošenje, vučenje ili izvlačenje utikača električnog alata. Kabl udaljite od toplote, ulja, oštih rubova ili pokretnih delova.** Oštećeni ili zapleteni kablovi povećavaju opasnost od električnog udara.
- Pri upotrebi električnog alata na otvorenom prostoru koristite produžni kabl koji je podesan za upotrebu na otvorenom prostoru.** Korišćenje kabla koji je podesan za upotrebu na otvorenom prostoru umanjuje opasnost od električnog udara.
- Ukoliko se ne može izbegnuti upotreba električnog alata na vlažnom mestu, koristite napajanje sa FID zaštitnom sklopkom za zaštitu od struje u slučaju kvara.** Upotreba FID sklopke umanjuje opasnost od električnog udara.

#### 3) LIČNA BEZBEDNOST

- Budite pažljivi, gledajte šta radite i savesno radite sa električnim alatom. Nemojte da koristite električni alat ako ste umorni ili pod dejstvom lekova, alkohola ili droga.** Trenutak nepažnje pri radu sa električnim alatom može dovesti do ozbiljnih telesnih povreda.
- Nosite ličnu zaštitnu opremu. Uvek nosite zaštitu za oči.** Zaštitna oprema, kao što su maska za prašinu, zaštitna obuća sa đonom koji se ne kliza, kaciga ili zaštita za sluh, koja se koristi pod odgovarajućim uslovima, smanjuju telesne povrede.
- Sprečite nenamerno pokretanje. Pobrinite se da prekidač bude isključen pre povezivanja električnog napajanja i/ili baterije, uzimanja uređaja ili nošenja alata.** Nošenje električnog alata sa prstom na prekidaču ili električnih alata sa prekidačem koji su priključeni na napajanje izaziva nezgode.

- d) **Uklonite ključ za podešavanje ili ključ za pritezanje pre uključivanja električnog alata.** Ključ za pritezanje ili podešavanje koji je ostao u rotirajućem delu električnog alata može da dovede do telesne povrede.
- e) **Ne posežite van domašaja. Održavajte stabilan položaj i ravnotežu u svakom trenutku.** Time se obezbeđuje bolja kontrola nad električnim alatom u neočekivanim situacijama.
- f) **Nosite odgovarajuću odeću. Ne nosite široku odeću ili nakit. Kosu, odeću i rukavice udaljite od pokretnih delova.** Široka odeća, nakit ili duga kosa mogu da se uhvate u pokretne delove.
- g) **Ako postoje priključni uređaji za izbacivanje prašine i oprema za njeno sakupljanje, pobrinite se da budu priključeni i da se pravilno koriste.** Sakupljanje prašine može da umanjí opasnosti povezane sa prašinom.

#### 4) UPOTREBA I ODRŽAVANJE ELEKTRIČNIH ALATA

- a) **Ne preopterećujte električni alat. Koristite odgovarajući električni alat za svoj rad.** Pravičan električni alat će bolje i bezbednije, i u predviđenoj meri, obaviti posao za koji je konstruisan.
- b) **Ne koristite električni alat čiji prekidač ne može da se uključi i isključi.** Svaki električni alat koji se ne može kontrolisati putem prekidača je opasan i mora se popraviti.
- c) **Izvucite utikač iz izvora napajanja i/ili izvadite bateriju iz električnog alata pre vršenja bilo kakvih podešavanja, zamene pribora ili odlaganja električnog alata.** Takve preventivne bezbednosne mere smanjuju opasnost od slučajnog pokretanja električnog alata.
- d) **Nekorišćene električne alate čuvajte van domašaja dece i nemojte dozvoliti osobama koje nisu upoznate sa ovim električnim alatom ili ovim uputstvima da rukuju električnim alatom.** Električni alati su opasni u rukama nevesnih korisnika.
- e) **Održavajte električne alate. Proverite da li su pokretni delovi centrirani ili blokirani, da li su delovi polomljeni i da li postoji bilo koje drugo stanje koje može uticati na rad električnih alata. Ako je oštećen, postarajte se da se električni alat popravi pre upotrebe.**

Mnoge nezgode su izazvane loše održanim električnim alatima.

- f) **Rezne alate održavajte tako da budu oštri i čisti.** Pravilno održavani rezni alati sa oštrim reznim ivicama ređe se blokiraju i lakše se kontrolišu.
- g) **Koristite električni alat, pribor, nastavke itd. u skladu sa ovim uputstvima, uzimajući u obzir radne uslove i rad koji treba obaviti.** Korišćenje električnog alata za radove za koje nije namenjen može dovesti do opasne situacije.

#### 5) SERVIS

- a) **Postarajte se da vaš električni alat servisira kvalifikovani servisni tehničar koji će koristiti samo originalne rezervne delove.** Time se osigurava bezbednost električnog alata.

### Dodatna specifična bezbednosna pravila za električno rende

- **Sačekajte da se nož zaustavi pre nego što spustite alat.** Izloženi nož može da zahvati površinu što vodi gubitku kontrole i ozbiljnim povredama.
- **Električni alat držite samo za izolovane prihvatne površine zato što nož može da dođe u dodir sa sopstvenim kablom.** Rezanjem strujnog kabla pod naponom mogu se staviti pod napon metalni delovi električnog alata i izložiti rukovaoca električnom udaru.
- **Koristite stezaljke ili druge praktične načine da osigurate i poduprete radno područje na stabilnu platformu.** Držanje radnog predmeta jednom rukom ili upiranjem u telo nije stabilno i može dovesti do gubitka kontrole.

### Preostale opasnosti

I pored primene relevantnih bezbednosnih propisa i implementacije bezbednosnih uređaja, izvesne preostale opasnosti se ne mogu izbeći. To su:

- Slabljenje sluha.
- Opasnost od telesnih povreda zbog letećih opiljaka.
- Opasnost od opekotina zbog zagrevanja pribora u toku rada.
- Opasnost od telesnih povreda zbog duge upotrebe.

## Oznake na alatu

Na alatu se nalaze sledeći piktogrami:



Pre upotrebe pročitajte uputstvo za upotrebu.

### POZICIJA DATUMSKE ŠIFRE (SL. 5)

Datumska šifra (q), koja sadrži i godinu proizvodnje, odštampana je na kućištu.

Primer:

2010 XX XX  
Godina proizvodnje

## Sadržaj pakovanja

Ovo pakovanje sadrži:

- 1 električno rende
  - 1 paralelni graničnik
  - 1 ključ za matice
  - 1 kutija sa priborom (samo modeli K)
  - 1 uputstvo za upotrebu
  - 1 sklopni crtež
- *Proverite da li postoje transportna oštećenja na alatu, njegovim delovima ili priboru.*
  - *Pre uključivanja treba pažljivo pročitati i razumeti ovo uputstvo.*

## Opis (sl. 1, 2)



**UPOZORENJE:** Nikad ne modifikujte električni alat ili njegove delove. Može doći do oštećenja ili telesne povrede.

- a. Prekidač za uključivanje i isključivanje
- b. Dugme za otključavanje
- c. Izlaz za izbacivanje strugotine
- d. Dugme za podešavanje dubine rendisanja/ prednja drška
- e. Skala za dubinu rendisanja
- f. Zavrtanj sa krilcima za paralelni graničnik
- g. Otvor za paralelni graničnik
- h. Bočni štitičnik
- i. Poklopac motora
- j. Poklopac pogonskog kaiša
- k. Parkirna papučica
- r. Glavna drška

### NAMENA

Vaše električno rende je projektovano za profesionalno rendisanje drveta.

**NE** koristite u uslovima vlage ili u prisustvu zapaljivih tečnosti ili gasova.

Ova električna renda su profesionalni električni alati.

**NE** dozvoljavajte deci da se približavaju alatu. Nadzor je obavezan ako sa ovim alatom radi neiskusno lice.

## Električna bezbednost

Električni motor je projektovan samo za jedan napon. Uvek proverite da li napon izvora napajanja odgovara naponu na natpisnoj pločici uređaja.



Vaš D<sub>E</sub>WALT alat je dvostruko izolovan u skladu sa EN 60745; zbog toga nije potrebna žica za uzemljenje.

U slučaju da se kabl ošteti, mora se zameniti specijalnim kablom koji se može nabaviti preko D<sub>E</sub>WALT-ove servisne organizacije.

## Korišćenje produžnog kabla

Ako je potreban produžni kabl, koristite odobreni 3-žilni produžni kabl koji je pogodan za električno priključivanje ovog alata (pogledajte tehničke podatke). Minimalni poprečni presek provodnika je 1,5 mm<sup>2</sup>; maksimalna dužina je 30 m.

Ako koristite kablovski kotur, uvek potpuno odmotajte kabl.

## MONTAŽA I PODEŠAVANJA



**UPOZORENJE:** Radi smanjenja opasnosti od povreda, isključite uređaj i izvucite utikač mašine iz izvora napajanja pre postavljanja i uklanjanja pribora, pre podešavanja ili promene konfiguracije, ili pre popravki. Uverite se da je prekidač za uključivanje i isključivanje u položaju OFF (isključeno). Slučajno pokretanje može dovesti do povrede.

## Podešavanje dubine rezanja (sl. 3)

Okrenite dugme za podešavanje dubine rendisanja (d) na potrebnu dubinu rezanja.


Jedan podeok odgovara dubini rezanja od 0,1 mm.

## Pričvršćivanje i skidanje paralelnog graničnika (sl. 1, 2, 4)

Paralelni graničnik (l) se koristi za optimalnu kontrolu alata na uzanim radnim komadima.

1. Popustite zavrtnaj sa krilcima (f).
2. Namestite paralelni graničnik (l) u otvor (g) sa bilo koje strane.
3. Pritegnite zavrtnaj sa krilcima.
4. Da biste uklonili paralelni graničnik, postupite obrnutim redosledom.

## Skidanje noževa koji se mogu preokrenuti (sl. 5)

1. Popustite tri zavrtnja (m) pomoću isporučenog ključa (n).
  2. Podignite bočni štitnik (h).
  3. Gurnite nož (o) iz njegovog držača.
  4. Okrenite nož ili ga zamenite.
-  **UPOZORENJE:** Uvek menjajte oba noža.
5. Gurnite nož u držač. Uverite se da nož prijanya na ploču za rendisanje (p).
  6. Pritegnite tri zavrtnja (m).

## Pre radova:

Podesite dubinu rezanja.

Ako je potrebno, namestite i podesite paralelni graničnik.



**UPOZORENJE:** Koristite samo oštre noževe.

## RUKOVANJE

### Uputstvo za upotrebu



**UPOZORENJE:** Uvek vodite računa o bezbednosnim merama i primenljivim propisima.



**UPOZORENJE:** Radi smanjenja opasnosti od povreda, isključite uređaj i izvucite utikač alata iz izvora napajanja pre bilo kakvih podešavanja ili uklanjanja/postavljanja priključaka ili pribora.

### Pravilan položaj ruke (sl. 6)



**UPOZORENJE:** Radi smanjenja opasnosti od ozbiljnih telesnih povreda, UVEK primenjujte pravilan položaj ruke kao što je pokazano na slici.



**UPOZORENJE:** Radi smanjenja opasnosti od ozbiljnih telesnih povreda, UVEK sigurno držite alat i budite pripralni za iznenadnu reakciju.

Pravilan položaj ruke znači da jednom rukom treba uhvatiti glavnu dršku (r), a drugom prednju dršku (d).

## Uključivanje i isključivanje (sl. 1, 2)

Vaše električno rende je opremljeno sigurnosnim prekidačem radi zaštite od slučajnog uključivanja.

1. Uključivanje: pritisnite dugme za otključavanje (b), a zatim pritisnite prekidač za uključivanje i isključivanje (a).
2. Pustite dugme za otključavanje (b).
3. Isključivanje: pustite prekidač za uključivanje/isključivanje (a).

Uvek isključite alat kad završite rad i pre nego što ga isključite iz struje.

## Rendisanje (sl. 1, 2)

1. Uključite alat kako je opisano.
2. Polako pomerajte rende po radnom komadu.



**UPOZORENJE:** Brzina vođenja ne treba da bude velika, naročito ako se koristi maksimalna dubina rezanja i širina rendisanja.

**NAPOMENA:** Imajte na umu da je bolje napraviti nekoliko plitkih rezanja umesto jednog dubokog reza.

3. Isključite alat.

Vaše rende ima parkirnu papučicu (k). Nakon isključivanja, alat se može spustiti bez čekanja da se noževi zaustave.



## Izbacivanje prašine

Kadgod je moguće, povežite uređaj za izbacivanje prašine koji je projektovan u skladu sa relevantnim propisima vezanim za emisiju prašine.

## ODRŽAVANJE

Vaš D<sub>E</sub>WALT alat je dizajniran za rad u dužem vremenskom periodu sa minimalnim zahtevima u pogledu održavanja. Kontinuirani zadovoljavajući rad zavisi od pravilnog održavanja alata i redovnog čišćenja.



**UPOZORENJE:** Radi smanjenja opasnosti od povreda, isključite uređaj i izvucite utikač mašine iz izvora napajanja pre postavljanja i uklanjanja pribora,

**pre podešavanja ili promene konfiguracije, ali i pre popravki.**  
 Uverite se da je prekidač za uključivanje i isključivanje u položaju OFF (isključeno). Slučajno pokretanje može dovesti do povrede.



## Podmazivanje

Vaš električni alat ne zahteva dodatno podmazivanje.



## Čišćenje



**UPOZORENJE:** *Suvim vazduhom izduvavajte prašinu iz glavnog kućišta i iz ventilacionih otvora zavisno od sakupljanja prašine. Nosite odobrenu zaštitu za oči i odobrenu zaštitu od prašine pri obavljanju ovog postupka.*



**UPOZORENJE:** *Nikad ne koristite rastvarače ili druga agresivna hemijska sredstva za čišćenje nemetalnih delova alata. Te hemikalije mogu da oslabe materijale koji se koriste za nemetalne delove. Koristite samo krpu koja je navlažena vodom i blagu sapunicu. Nikad nemojte dozvoliti da voda prodre u alat; nikad ne uranjajte bilo koji deo alata u tečnost.*

## Opciona dodatna oprema i pribor



**UPOZORENJE:** *S obzirom da dodatna oprema i pribor, osim onih koje nudi DeWALT, nisu bili testirani sa ovim proizvodom, korišćenje takvih pribora i dodatne opreme sa ovim alatom bi moglo biti opasno. Da bi se smanjila opasnost od povreda, sa ovim proizvodom treba koristiti samo pribor i dodatnu opremu koje je preporučio DeWALT.*

Za više informacija o prikladnim priborima obratite se vašem distributeru.

## Zaštita životne sredine



Odvojeno sakupljanje. Ovaj proizvod ne sme da se odlaže zajedno sa običnim kućnim smećem.



Ukoliko jednog dana ustanovite da vaš DeWALT proizvod treba da se zameni ili ako vam više nije potreban, ne odlažite ga sa kućnim smećem. Ovaj proizvod odložite kao poseban otpad.



Odvojeno sakupljanje dotrajalih proizvoda i pakovanja omogućava reciklažu i ponovnu upotrebu materijala. Ponovna upotreba recikliranih materijala pomaže u sprečavanju zagađivanja životne sredine i smanjuje potražnju za sirovinama.

Lokalnim regulativama može biti propisano posebno sakupljanje električnih proizvoda iz domaćinstava, na opštinskim deponijama ili kod prodavca kod koga ste kupili novi proizvod.

DeWALT obezbeđuje mogućnost za sakupljanje i reciklažu DeWALT proizvoda na kraju njihovog životnog veka. Da biste iskoristili prednost ove usluge, svoj proizvod vratite bilo kom ovlašćenom serviseru koji će izvršiti odvojeno sakupljanje ovih proizvoda umesto vas.

Kontaktirajte lokalno DeWALT predstavništvo putem adrese koja je navedena u ovom uputstvu da biste saznali lokaciju vama najbližeg ovlašćenog servisa. Alternativno, listu ovlašćenih DeWALT serviseru i potpune informacije o našim uslugama za rezervne delove i kontakte naći ćete na internetu, na adresi: [www.2helpU.com](http://www.2helpU.com).

# МАШИНА ЗА СТРУГАЊЕ DW677, DW680

## Ви честитаеме!

Избравте алатка од DeWALT. Годишните на искуство, темелниот развој на производи и иновативноста го прават DeWALT еден од најдоверливите партнери на корисниците на професионални електрични алатки.

## Технички податоци

		DW677	DW680
Напон	Веднонасочна струја	230/115	230/115
Тип		2	2
Влезна моќност	W	600	600
Брзина без оптоварување	min <sup>-1</sup>	15 000	15 000
Должина на основата	mm	285	285
Широчина на стругање	mm	82	82
Длабочина на жлебовите (максимална)	mm	12	12
Длабочина на стругање (максимална)	mm	1,5	2,5
Тежина	kg	3,2	2,5
$L_{PA}$ (звучен притисок)	dB(A)	88	88
$K_{PA}$ (неизвесност на звучниот притисок)	dB(A)	3	3
$L_{WA}$ (звучна моќност)	dB(A)	97	97
$K_{WA}$ (неизвесност на звучната моќност)	dB(A)	3	3

Вкупна вредност на вибрациите (векторска сума по три оски) определена спрема EN 60745:

Вредност на емисијата на вибрации $a_h$			
$a_h =$	m/s <sup>2</sup>	2,8	3,2
Неизвесност K =	m/s <sup>2</sup>	1,5	1,5

Нивото на емисија на вибрации дадено во оваа табела е измерено во склад со стандардизираниот тест даден во EN 60745 и може да се употребува за споредување на една алатка со друга. Може да се употреби за прелиминарна проценка на изложеност на вибрации.



### ПРЕДУПРЕДУВАЊЕ:

Декларираното ниво на емисија на вибрации е за главните режими на работа на алатката. Меѓутоа, доколку алатката се употребува

за други намени, со други додатоци или лошо се одржува, емисијата на вибрации може да се разликува. Ова може значително да го зголеми нивото на изложеност на вибрации во текот на целокупниот период на работа.

Проценката на нивото на изложеност на вибрации исто така треба за го земе предвид времето кога алатката е исклучена или кога е вклучена но со неа не се извршува работа. Ова може значително да го намали нивото на изложеност на вибрации во текот на целокупниот период на работа.

За да се заштити работникот од последиците на вибрации, треба да се препознаат дополнителни мерки за безбедност како што се: одржување на алатката и додатоците, затоплување на рацете, организација на работните задачи.

## Осигурувачи

Алатки за 230 V Потребен е осигурувач од 10 ампери на електричниот вод

## Дефиниции: Насоки за безбедна употреба

Долу наведените дефиниции го опишуваат нивото на сериозност на секој сигнален збор. Ве молиме да го прочитате упатството и да обрнете внимание на овие симболи.



**ОПАСНОСТ:** Означува ситуација на непосредна опасност која, доколку не се избегне, ќе предизвика **смрт или сериозна повреда**.



**ПРЕДУПРЕДУВАЊЕ:** Означува потенцијално опасна ситуација која, доколку не се избегне, **може да предизвика смрт или сериозна повреда**.



**ВНИМАНИЕ:** Означува потенцијално опасна ситуација која, доколку не се избегне, **може да предизвика лесна или средно тешка повреда**.



**ИЗВЕСТУВАЊЕ:** Означува начин на работење кој не е поврзан со повреда на ракувачот и кој, доколку не се избегне, може да предизвика оштетување на имот.



Означува ризик од електричен удар.



Означува ризик од пожар.

## ЕЗ - Декларација за сообразност

ДИРЕКТИВА ЗА МАШИНИ



DW677, DW680

DeWALT декларира дека производитите опишани под „технички податоци“ се во склад со: 2006/42/EC, EN 60745-1, EN 60745-2-14.

Овие производи исто така се во склад со Директивата 2004/108/EC. За повеќе информации Ве молиме да стапите во контакт со DeWALT преку следнава адреса или да погледнете во задниот дел од упатството.

Долу потпишаниот е одговорен за составување на техничките податоци и ја дава оваа декларација во име на DeWALT.

*H. Grosman*

Хорст Гросман

Потпретседател за инженеринг и развој на производи DeWALT, Richard-Klinger-Strasse 11, D-65510, Idstein, Германија  
31.12.2009



**ПРЕДУПРЕДУВАЊЕ:** За да го намалите ризикот од пожар, прочитајте го упатството за употреба.

## Општи мерки за безбедност при употреба на електрични алатки



**ПРЕДУПРЕДУВАЊЕ!** Прочитајте ги сите мерки за безбедност и целото упатство. Непридржување кон предупредувањата и упатствата

може да доведе до електричен удар, пожар или сериозна повреда.

## СОЧУВАЈТЕ ГИ СИТЕ ПРЕДУПРЕДУВАЊА ЗА БЕЗБЕДНОСТ И УПАТСТВА ЗА ИДНО ПРЕГЛЕДУВАЊЕ

Терминот „електрична алатка“ во предупредувањата се однесува на Вашата електрична алатка која работи на струја (преку кабел), или на електрична алатка која работи на батерии (без кабел).

### 1) БЕЗБЕДНОСТ НА РАБОТНОТО МЕСТО

- a) **Одржувајте го работното место чисто и добро осветлено.** Пренатрупани и темни места се причина за незгоди.
- b) **Немојте да работите со електрични алатки во експлозивни окружувања, какви што постојат кога има присуство на запалливи течности, гасови или честички.** Електричните алатки произведуваат искри што можат да ги запалат честичките или испарувањата.
- в) **Држете ги децата и присутните лица настрана додека употребувате електрична алатка.** Одвлекување на вниманието може да предизвика да изгубите контрола.

### 2) БЕЗБЕДНОСТ ОД ЕЛЕКТРИЧЕН УДАР

- a) **Приклучокот на електричната алатка мора да се совпаѓа со приклучницата. Никогаш не го преправајте приклучокот. Не употребувајте адаптерски приклучоци со заземјени електрични алатки.** Непреправените приклучоци и соодветните приклучници ќе го намалат ризикот од електричен удар.
- b) **Избегнувајте телесен контакт со заземјени површини како што се цевки, радијатори, шпорети или фрижидери.** Постои зголемен ризик од електричен удар доколку Вашето тело е заземјено.
- в) **Не ги изложувајте електричните алатки на дожд или влажност.** Влегувањето на вода во електрична алатка го зголемува ризикот од електричен удар.
- г) **Употребувајте го правилно кабелот. Никогаш не го употребувајте кабелот за носење, влечење или исклучување на електричната алатка. Држете го**

**кабелот настрана од топлина, масло, остри рабови или подвижни делови.** Оштетените или заплетканите кабливи го зголемуваат ризикот од електричен удар.

- d) **Кога работите со електрична алатка надвор, употребувајте продолжен кабел што е соодветен за надворешна употреба.** Употребата на кабел што е соодветен за надворешна употреба го намалува ризикот од електричен удар.
- f) **Доколку работењето со електрична алатка во влажна средина не може да се избегне, употребувајте заштитна диференцијална (FID) склопка.** Употребата на диференцијална (FID) склопка го намалува ризикот од електричен удар.

### 3) ЛИЧНА БЕЗБЕДНОСТ

- a) **Бидете претпазливи, внимавајте што правите и употребувајте здрав разум кога работите со електрична алатка. Не употребувајте електрична алатка кога сте уморни или кога сте под влијание на дрога, алкохол или лекови.** Еден момент на невнимание за време на работење со електрична алатка може да доведе до сериозна лична повреда.
- b) **Носете опрема за лична заштита. Секогаш носете заштита за очите.** Заштитната опрема, како што се маски против прав, нелизгачки сигурносни обувки, шлемови или штитници за слухот, ќе го намали бројот на повреди кога се употребува за соодветни работни услови.
- e) **Спречете ненамерно вклучување на алатката.** Обезбедете прекинувачот да биде во исклучена положба пред да ја приклучите алатката на извор на струја или на батериски пакет, или пред да ја подигнете или пренесувате алатката. Пренесувањето на електрични алатки со прст на прекинувачот или приклучување на извор на струја на вклучени алатки може да доведе до незгоди.
- e) **Отстранете ги сите клучеви за подесување пред да ја вклучите**

**електричната алатка.** Клуч или алатка за подесување што е закачена на ротирачкиот дел на електричната алатка може да доведе до повреда.

- d) **Не посегайте предалеку. Цврсто стојте на земјата и бидете во рамнотежа во секое време.** Ова овозможува подобра контрола над електричната алатка во неочекувани ситуации.
  - f) **Бидете соодветно облечени. Не носете широка облека или накит. Држете ги косата, облеката и ракамиците настрана од подвижните делови.** Широката облека, накитот или долгата коса може да бидат фатени во подвижните делови.
  - e) **Доколку на апаратите постои можност за приклучување на опрема за извлекување и собирање на прав, обезбедете таа да биде приклучена и правилно употребувана.** Употребата на опрема за собирање на прав може да го намали бројот на опасности поради прав.
- ### 4) УПОТРЕБА И ОДРЖУВАЊЕ НА ЕЛЕКТРИЧНИ АЛАТКИ
- a) **Не ја употребувајте електричната алатка на сила. Употребувајте електрична алатка што е соодветна за Вашата работа.** Вистинската електрична алатка ќе ја заврши работата подобро и побезбедно при условите за кои е предвидена.
  - b) **Не ја употребувајте електричната алатка доколку прекинувачот не ја вклучува и исклучува.** Секоја електрична алатка што не може да се контролира преку прекинувачот е опасна и мора да биде поправена.
  - e) **Исклучете го приклучокот од изворот на струја или батерискиот пакет од електричната алатка пред да вршите подесувања, менувате додатоци или пред да ја одложите електричната алатка.** Ваквите превентивни мерки за безбедност го намалуваат ризикот од случајно вклучување на електричната алатка.
  - a) **Одлагајте ги електричните алатки што не ги употребувате надвор од досег на децата и не дозволувајте да ги употребуваат лица кои не се**

запознаени со нивната функција и со овие упатства. Електричните алатки се опасни во рацете на необучени корисници.

- d) **Одржувајте ги електричните алатки.** Проверете дали подвижните делови се лошо поставени, заглавени или оштетени, или постои друга состојба што би можела да влијае врз работењето на електричната алатка. Доколку електричната алатка е оштетена, однесете ја на поправка пред да ја употребите. Многу незгоди се предизвикани поради лошо одржувани електрични алатки.
- f) **Одржувајте ги алатките за сечење остри и чисти.** Правилно одржуваните алатки за сечење со остри рабови за сечење имаат помала шанса да се заглават и полесно се управуваат.
- e) **Употребувајте ги електричните алатки, приборот, сечилата и сл. во склад со овие упатства, имајќи ги предвид работните услови и работата што треба да се заврши.** Употребата на електрична алатка за работа што е различна од нејзината намена може да доведе до опасна ситуација.

## 5) СЕРВИС

- a) **Вашиите електрични алатки треба да ги сервисира квалификувано лице кое користи само идентични резервни делови.** Ова ќе осигура да се одржи безбедноста на електричната алатка.

## Дополнителни посебни правила за безбедност за машини за стругање

- **Почекајте сечилото да запре со движење пред да ја спуштите алатката.** Изложеното сечило може да ја потфати површината и тоа да доведе до можнo губење на контрола и сериозна повреда.
- **Фаќајте ја електричната алатка само за изолираната површина за држење, затоа што сечилото може да дојде во допир со кабелот на алатката.** Пресекувањето на жица под напон може

да ги доведе изложените метални делови од електричната алатка под напон и може да предизвика електричен удар кај ракувачот.

- **Употребувајте стезници или други практични начини за да го прицврстите предметот на обработка на стабилна подлога.** Придржувањето на предметот на обработка со рака или со тело го прави нестабилен и може да доведе до губење на контрола.

## Останати ризици

Дури и ако се применат соодветните правила за безбедност и се воведат безбедносна опрема, одредени останати ризици не може да се избегнат. Тоа се:

- Оштетување на слухот.
- Ризик од повреда на ракувачот поради излетани парчиња.
- Ризик од изгореници поради загревање на додатоците за време на работата.
- Ризик од лична повреда поради долготрајна употреба.

## Ознаки на алатката

Следните слики се наоѓаат на алатката:



Прочитајте го упатството за употреба пред да ја употребите алатката.

## МЕСТО ЗА ШИФРАТА НА ДАТУМОТ (СКИЦА 5)

Шифрата на датумот (Н), која ја содржи и годината на производството, е отпечатена на кукиштето.

На пример:

2010 XX XX

Година на производство

## Содржина на кутијата

Кутијата содржи:

- 1 Машина за стругање
- 1 Паралелна ограда
- 1 Рачвешт клуч
- 1 Кутија за прибор (само за модели од серијата К)
- 1 Упатство за употреба
- 1 Шема на расклопување

- Проверете дали има оштетување на алатката, деловите или додатоките до кое може да дошло за време на превозот.
- Одвојте време темелно да го прочитате и разберете ова упатство пред да започнете со работа.

## Опис (скици 1 и 2)



**ПРЕДУПРЕДУВАЊЕ:** *Никогаш немојте да ја преправате електричната алатка или било кој нејзин дел. Тоа може да доведе до оштетување или повреда.*

- Прекинувач
- Копче за блокирање
- Отвор за исфрлање на струготини
- Копче (предна рачка) за подесување на длабочината на стружење
- Скала за подесување на длабочината на стругање
- Крилна завртка за паралелната ограда
- Дупка за паралелната ограда
- Страничен штитник
- Поклопец на моторот
- Поклопец на погонскиот ремен
- Стапало за потпирање
- Главна рачка

### НАМЕНА

Вашата машина за стругање е наменета за професионално стругање на дрво.

**НЕМОЈТЕ** да ја употребувате алатката во влажни услови или во присуство на запалливи течности или гасови.

Машините за стругање се професионални електрични алатки.

**НЕМОЈТЕ** да дозволите децата да дојдат во допир со алатката. Потребен е надзор кога неискусни ракувачи ја употребуваат оваа алатка.

## Безбедност од електричен удар

Електромоторот е наменет само за работа со определен напон. Секогаш проверете дали струјното напојување одговара на напонот што е деклариран на плочката.



Вашата DEWALT алатка е двојно изолирана во склад со EN 60745; затоа не е потребна жица за заземјување.

Доколку електричниот кабел е оштетен, мора да биде заменет со специјално подготвен кабел што е достапен преку мрежата на сервиси на DEWALT.

## Употреба на продолжен кабел

Доколку е потребен продолжен кабел, употребувајте трижилен продолжен кабел со проверен квалитет што одговара на струјниот приклучок на оваа алатка (погледнете во техничките податоци). Минималниот попречен пресек на проводникот е 1,5 mm<sup>2</sup>; максималната должина е 30 м.

Секогаш целосно одмотајте го кабелот кога употребувате продолжен кабел од макара.

## СКЛОПУВАЊЕ И ПОДЕСУВАЊЕ



**ПРЕДУПРЕДУВАЊЕ:** *За да го намалите ризикот од повреди, исклучете ја алатката и извадете го приклучокот од изворот на струја пред да монтирате и отстранувате додатоци, пред да прилагодувате или менувате подесувања или кога вршите поправки. Осигурајте прекинувачот да биде во исклучена положба. Случајно активирање на алатката може да предизвика повреда.*

## Подесување на длабочината на сечењето (скица 3)

Завртете го копчето за подесување на длабочината на сечењето (г) до потребната длабочина на сечење.

Дел од скалата помеѓу две рецки одговара на длабочина од 0,1 mm.

## Монтирање и отстранување на паралелната ограда (скици 1, 2 и 4)

Паралелната ограда (j) се употребува за оптимална контрола над алатката за тесни предмети на обработка.

1. Отпуштете ја крилната завртка (f).
2. Монтирајте ја паралелната ограда (j) во дупката (e) од било која страна на алатката.

3. Затегнете ја крилната завртка.
4. За да ја отстраните паралелната ограда, извршете ги чекорите по обратен редослед.

## Отстранување на двострани-те сечила (скица 5)

1. Разлабавете ги трите завртки (m) со испорачаниот рачвест клуч (n).
2. Подигнете го страничниот штитник (h).
3. Извлечете го сечилото (o) од неговиот држач.
4. Завртете или заменете го сечилото.



**ПРЕДУПРЕДУВАЊЕ:** Секогаш менувајте ги двете сечила.

5. Вовлечете го сечилото во држачот. Осигурајте сечилото да биде во иста рамнина со подлогата за стругање (p).
6. Затегнете ги трите завртки (m).

## Пред употреба:

Подесете ја длабочината на сечење.

Доколку е потребно, монтирајте и подесете ја паралелната ограда.



**ПРЕДУПРЕДУВАЊЕ:** Употребувајте само остри сечила.

## УПОТРЕБА

### Упатства за употреба



**ПРЕДУПРЕДУВАЊЕ:** Секогаш работете во склад со упатствата за безбедна употреба и соодветните правила.



**ПРЕДУПРЕДУВАЊЕ:** За да го намалите ризикот од сериозни повреди, исклучете ја алатката и извадете го приклучокот од изворот на струја пред да вршите подесувања или пред да монтирате и одстранувате додатоци.

## Правилна положба на рацете (скица 6)



**ПРЕДУПРЕДУВАЊЕ:** За да го намалите ризикот од сериозни повреди, **СЕКОГАШ** употребувајте ја правилната положба на рацете како што е прикажано.



**ПРЕДУПРЕДУВАЊЕ:** За да го намалите ризикот од сериозни повреди, **СЕКОГАШ** држете ја цврсто алатката во очекување на ненадејна реакција.

Правилна позиција на рацете значи едната рака да биде на главната рачка (r), а другата рака на предната рачка (d).

## Вклучување и исклучување (скици 1 и 2)

Вашата машина за стругање е опремена со сигурносен прекинувач за спречување на ненамерно вклучување.

1. Вклучување: притиснете го копчето за блокирање (b) па потоа притиснете го прекинувачот (a).
2. Отпуштете го копчето за блокирање (b).
3. Исклучување: отпуштете го прекинувачот (a).

Секогаш исклучувајте ја алатката кога работата е завршена, а пред исклучувањето од изворот на струја.

## Стругање (скици 1 и 2)

1. Вклучете ја алатката како што е опишано.
2. Полека движете ја машина за стругање преку предметот на обработка.



**ПРЕДУПРЕДУВАЊЕ:** Брзината на обработка не треба да биде премногу голема, особено кога употребувате максимална длабочина на сечење и широчина на стругање.

**НАПОМЕНА:** Запомнете дека неколку плитки сечења се подобри од едно длабоко сечење.

3. Исклучете ја алатката.

Вашата машина за стругање е опремена со стапало за потпирање (k). По исклучувањето алатката може да се спушти без да се чека сечилата да задрат.



## Извлекување на прав

Секогаш кога тоа е можно, поврзете уред за извлекување на прав што е направен во склад со правилата што важат за испуштање на прав.

## ОДРЖУВАЊЕ

Вашата DeWALT електрична алатка е направена да работи долго време со минимално одржување. Постојаното работнење на задоволително ниво зависи од правилната грижа за алатката и редовното чистење.



**ПРЕДУПРЕДУВАЊЕ:** За да го намалите ризикот од повреди, исклучете го уредот и извадете го приклучокот од изворот на струја пред да монтирате и отстранувате додатоци, пред да прилагодувате или менувате подесувања или кога вршите поправки.

Осигурајте прекинувачот да биде во исклучена положба. Случајно активирање на алатката може да предизвика повреда.



## Подмачкување

На Вашата електрична алатка не и е потребно дополнително подмачкување.



## Чистење



**ПРЕДУПРЕДУВАЊЕ:** Издувајте ги нечистотијата и права од главното кукиште со сув воздух кога нечистотијата ќе почне да се собира околу отворите за влез на воздух. Носете квалитетна заштита за очите и маска против права кога ја извршувате оваа работа.



**ПРЕДУПРЕДУВАЊЕ:** Никогаш не употребувајте растворувачи или други силни хемикалии за чистење на не-металните делови од алатката. Овие хемикалии можат да ги ослабнат материјалите што се употребени за изработка на овие делови. Употребувајте крпа што е навлажнета само со вода и благ сапун. Никогаш не дозволувајте било каква течност да навлезе во алатката; никогаш не потопувајте било кој дел од алатката во течност.

## Изборни додатоци



**ПРЕДУПРЕДУВАЊЕ:** Бидејќи додатоците, освен оние што се во понудата на DeWALT, не се тестирани со овој производ, употребата на таквите додатоци со оваа алатка може да биде опасно. За да се намали ризикот од повреди, со овој производ треба да се употребуваат само додатоци препорачани од страна на DeWALT.

Прашајте го продавачот за дополнителни информации во врска со употребата на соодветните додатоци.

## Заштита на животната средина



Одвоено собирање. Овој производ не смее да се фрла со останатиот отпад од домаќинството.

Доколку еден ден заклучите дека Вашиот DeWALT производ треба да биде заменет или дека повеќе не Ви е од корист, не го фрлајте со отпадот од домаќинството. Овозможете да биде одвоено собран.



Одвоеното собирање на употребени производи и пакувања овозможува материјалите да бидат рециклирани и повторно употребени. Повторното употребување на рециклирани материјали помага во спречувањето на загадувањето на животната средина и ја намалува побарувачката на суровини.

Локалните прописи можеби овозможуваат одвоено собирање на електрични производи за домаќинство од страна на локалните отпади или продавачите при набавка на нов производ.

DeWALT има објекти за собирање и рециклирање на DeWALT производи кога тие ќе го достигнат крајот на работниот век. За ја искористите оваа услуга, Ве молиме да го вратите производот кај било кој овластен сервисер што ќе го собере во Ваше име.

Може да ја најдете адресата на најблискиот овластен сервисер доколку стапите во контакт со локалното претставништво на DeWALT преку адресата назначена во оваа упатство. Постои и друга можност: списокот на овластени сервисери на DeWALT и сите детали за нашите услуги после купувањето може да се најдат на интернет на: [www.2helpU.com](http://www.2helpU.com).

